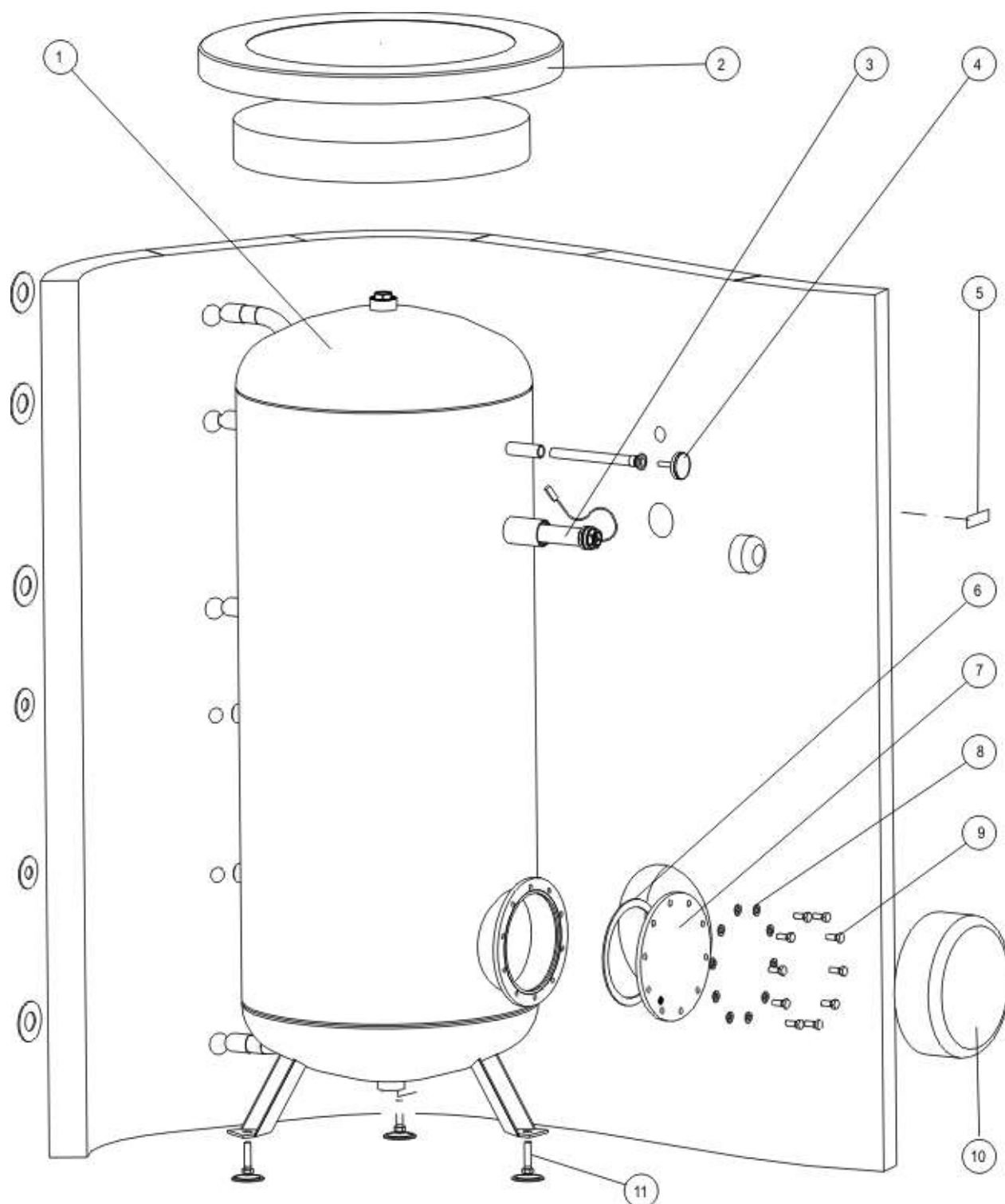


**OKCE 750 – 1000 S/1 MPa**

ROZPAD – DISINTEGRATION - DIE ZERSETZUNG- ВЗРЫВНАЯ СХЕМА



**OKCE 750 – 1000 S/1 MPa**

POZICE POSITION POSITION ПОЗИЦИЯ	KUSY PIECES STÜCK ШТУКИ	ČÍSLO DÍLU PART No TEILNUMMER НОМЕР ДЕТАЛИ	NÁZEV DÍLU	PART NAME	TEILBEZEICHNUNG	НАИМЕНОВАНИЕ ДЕТАЛИ
1	1	105513032	Ohřivač vody OKCE 750 S / 1MPa	OKCE 750 S / 1MPa Water Heater	Wassererwärmer OKCE 750 S / 1MPa	Водонагреватель OKCE 750 S / 1MPa
		105513033	Ohřivač vody OKCE 1000 S / 1MPa	OKCE 1000 S / 1MPa Water Heater	Wassererwärmer OKCE 1000 S / 1MPa	Водонагреватель OKCE 1000 S / 1MPa
2	1		Víko pláště plastové ø 910 x 1010	Plastic ø 900 x 1010 housing cover	Kunststoff-Manteldeckel ø 910 x 1010	Крышка обшивки пластиковая 910 x 1010
3	1	6199215	Anoda 33x590 (G 1 1/4")	33x590 (G 1 1/4") anode	Anode 33x590 (G 1 1/4")	Анод 33x590 (G 1 1/4")
		6199216	Anoda 33x690 (G 1 1/4")	33x690 (G 1 1/4") anode	Anode 33x690 (G 1 1/4")	Анод 33x690 (G 1 1/4")
4	1	100641400	Teploměr Bimetalický pro 1MPa	Bimetallic thermometer for 1MPa	Bimetall-Thermometer für 1MPa	Термометр биметаллический для 1 МПа
5	1		Štítek	Label	Schild	Щиток
6	1	100641303	Kroužek těsnicí ø 180 pro 750-1000	ø 180 Packing ring for 750-1000	Dichtungsring ø 180 für 750-1000	750-1000
7	1		Víko příruby ND slepá zátko pro 750-1000	Flange cover ND blind plug for 750-1000	Flanschdeckel ND Blindkappe für 750-1000	Крышка фланца з/ч пробка-заглушка для 750-1000
8	10		Podložka rovná ø 10,5	Flat washer ø 10.5	Unterlegscheibe glatt 10,5	Шайба плоская ø10,5
9	10		Šroub M10x25	M10x25 screw	Schraube M10x25	Болт M10x25
10	1		Kryt příruby Plastový 750-1000	Plastic flange cover 750-1000	Flanschdeckel Kunststoff 750-1000	Кожух фланца пластиковый 750-1000
11	3		Šroub rektifikační M12x30 (nožička)	M12x30 (foot) rectifying screw	Stellschraube M12x30 (Fuß)	Болт ректификационный M12x30 (стержень)
	1		Izolace kompletní 750 S	750 S insulation set	Isolierung komplett 750 S	Изоляция комплектная 750 S
			Izolace kompletní 1000 S	1000 S insulation set	Isolierung komplett 1000 S	Изоляция комплектная 1000 S