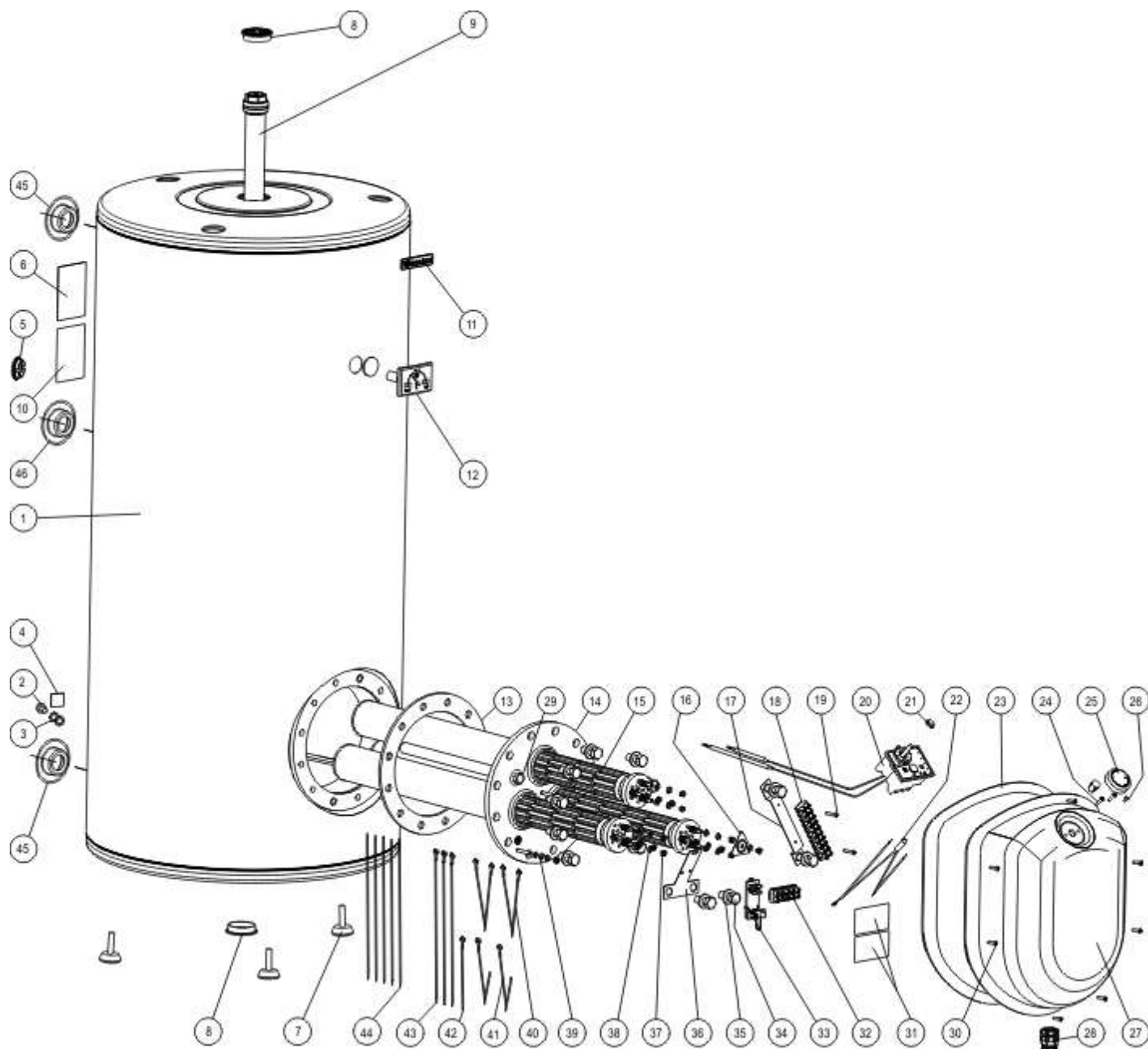


OKCE 160 – 250 S/3-6kW

ROZPAD – DISINTEGRATION - DIE ZERSETZUNG- ВЗРЫВНАЯ СХЕМА



OKCE 160 – 250 S/3-6kW

POZICE POSITION ПОЗИЦИЯ	KUSY PIECES ШТУКИ	ČÍSLO DÍLU PART No TEILNUMMER НОМЕР ДЕТАЛИ	NÁZEV DÍLU	PART NAME	TEILBEZEICHNUNG	НАИМЕНОВАНИЕ ДЕТАЛИ
1	1	110611201	Ohříváč vody OKCE 160 S / 3-6kW	Water Heater OKCE 160 S / 3-6kW	Warmwassergerät OKCE 160 S / 3-6kW	Водонагреватель OKCE 160 S / 3-6 кВт
		110711201	Ohříváč vody OKCE 200 S / 3-6kW	Water Heater OKCE 200 S / 3-6kW	Warmwassergerät OKCE 200 S / 3-6kW	Водонагреватель OKCE 200 S / 3-6 кВт
		110911201	Ohříváč vody OKCE 250 S / 3-6kW	Water Heater OKCE 250 S / 3-6kW	Warmwassergerät OKCE 250 S / 3-6kW	Водонагреватель OKCE 250 S / 3-6 кВт
2	1		Šroub mosazný M8x16	M8x16 brass screw	Schraube Messing M8x16	Болт латунный M8x16
3	2		Podložka vějířovitá ø 8,4	Fan-shaped washer ø 8.4	Fächerunterlegscheibe ø 8,4	Шайба веерообразная ø8,4
4	1		Štítek uzemnění	Grounding plate	Schild Erdung	Щиток заземления
5	1		Krytka plastová vypěnění ø 32	(Foaming) plastic cover ø 32	Kunststoffkappe Ausschäumung ø 32	Крышка пластиковая запенивания ø32
6	1		Štítek výkonostní	Rating plate	Leistungsschild	Щиток мощности
7	3		Šroub rektifikační M10x25	M10x25 rectifying screw	Nachstellschraube M10x25	Болт ректификационный M10x25
8	2		Zátka plastového víka	Plastic cap plug	Stopfen des Kunststoffdeckels	Заглушка пластиковой крышки
9	1	6199219	Anoda 33x450 / 5/4" 160, 200l	Anode 33x450 / 5/4"-160, 200l	Anode 33x450 / 5/4" - 160l, 200l	Анод 33x450 / 5/4" - 160, 200л
		6199220	Anoda 33x500 / 5/4" 250l	Anode 33x500 / 5/4"- 250l	Anode 33x500 / 5/4" - 250l	Анод 33x500 / 5/4" 250л
10	1		Štítek rozmístění vývodů	Outlet distribution label	Schild mit Anordnung der Austritte	Щиток расположения выводов
11	1		Štítek DZD	DZD label	DZD-Schild	Щиток DZD
12	1	6388304	Teploměr dotykový BT-218 C7	BT-218 C7 touch thermometer	Berührungsthermometer BT-218 C7	Термометр контактный BT-218 C7
13	1	6273114	Kroužek těsnící ø 235+12x ø 14	Packing ring ø 235+12x ø 14	Dichtungsring ø 235+12x ø 14	Кольцо уплотнительное ø 235+12 ø 14
14	1	2000260	Víko příruby ø 240-450 3x top.jímka	Flange cover ø 240-450 3x heat.well	Heizkörpertauchhülse	нагрев.элемента
14	3	3342010ND	Topné těleso 400V 2000W/0,7 48x7čl.	Heating element 400V 2000W/0,7 48x7el.	Heizkörper 400V 2000W/0,7 48x7Gl.	48x7эл.
16	1		Úchytka topných těles	Heating element bracket	Heizkörperhalter	Крепление нагревательных элементов
17	1		Nosič svorkovnice 10 pólů 3-6kW	Terminal block carrier 10 poles 3-6kW	Klemmleistenträger 10polig 3-6kW	Держатель клемника 10 полюсов 3-6кВт
18	1		Svorkovnice ELK 2EF2 10 pólová	ELK 2EF2 10-pin terminal	Klemmleiste ELK 2EF2 10polig	Клеммник ELK 2EF2 10 полюсный
19	2		Šroub do plechu 3,9x19	Sheet screw 3.9x19	Blechschrabe 3,9x19	Винт для жести 3,9x19
20	1	6405605	Termostat BTS 80039 Cotherm s poj.	Cotherm BTS 80039 thermostat with fuse	Thermostat BTS 80039 Cotherm mit Sich.	Термостат BTS 80023 Cotherm с предохран.
21	1		Těsnění hřídelky termostatu	Thermostat shaft seal	Dichtung der Thermostatwelle	Уплотнение валика термостата
22	1		Signální doutnavka SL 656	SL 656 Signal lamp	Signalglühlampe SL 656	656
23	1		Přůž spojovací H 783	H 783 Rubber connector	Verbindungsgummi H 783	Резина соединяющая H 783
24	2		Šroub pozink. M4x8	Galvanized screw M4x8	Schraube verzinkt M4x8	Винт оцинк. M4x8
25	1	6321855	Knoflík termostatu černý	Black thermostat knob	Thermostatknopf schwarz	Кнопка термостата черная
26	1		Krytka plastová bílá 6,4/4x5,3	White plastic cover 6.4/4x5.3	Kunststoffkappe weiß 6,4/4x5,3	Крышка пластиковая белая 6,4/4x5,3
27	1		Kryt příruby	Flange cover	Flanschdeckel	Кожух фланца
28	1		Kabelová průchodka Pg 16	Cable gland Pg 16	Kabeldurchgang Pg 16	Кабельный проходной изолятор Pg 16
29	1		Zátka kónická pryžová	Cone-shaped rubber stopper	Gummistopfen konisch	Заглушка коническая резиновая
30	7		Šroub do plechu 3,9x19	Sheet screw 3.9x19	Blechschrabe 3,9x19	Винт для жести 3,9x19
31	1		Šchéma zapojení	Wiring scheme	Schaltungsschema	Схема подключения
32	1		Svorkovnice ELK 2EF2 5 pólová NTR	2EF2 5-pin NTR terminal	Klemmleiste ELK 2EF2 5polig NTR	Клеммник ELK 2EF2 5 полюсный NTR
33	1		Držák svorkovnice BFP+ZUG2	BFP+ZUG2 terminal board mount	Klemmleistenhalter BFP+ZUG2	Держатель клемника BFP+ZUG2
34	12		Šroub pozink. M12x30	Galvanized screw M12x30	Schraube verzinkt M12x30	Винт оцинк. M12x30
35	12		Podložka rovná ø 13	Flat washer ø 13	Unterlegscheibe glatt ø 13	Шайба плоская ø 13
36	1		Držák svorkovnice 5 pólů 3,6kW	Terminal block holder 5 poles 3.6kW	Klemmleistenhalter 5polig 3,6kW	Держатель клемника 5 полюсов 3,6кВт
37	11		Maticе šestihránná M5	M5 Hex nut	Schraubenmutter sechskantig M5	Гайка шестигранная M5
38	20		Podložka rovná ø 5,3	Flat washer ø 5.3	Unterlegscheibe glatt ø 5,3	Шайба плоская ø 5,3
39	4		Podložka vějířovitá ø 5,3	Fan-shaped washer ø 5.3	Fächerunterlegscheibe ø 5,3	Шайба веерообразная ø5,3
40	2		Vodič černý+černý č.20 L 140+140	Black+black wire no.20 L 140+140	Leiter schwarz+schwarz Nr.20 L 140+140	Провод черный + черный №20 L 140+140
41	2		Vodič černý+černý č.21 L 115+60	Black+black wire no.21 L 115+60	Leiter schwarz+schwarz Nr.21 L 115+60	Провод черный + черный №21 L 115+60
42	1		Vodič zelenožlutý č.7 L 115	L 115 Green-yellow wire no.7	Leiter grün-gelb Nr.7 L 115	Провод зелено-желтый №7 L 115
43	3		Vodič černý č.19 L 280	Black wire no.19 L 280	Leiter schwarz Nr.19 L 280	Провод черный №19 L 280
44	3		Vodič černý č.18 L 280	Black wire no.18 L 280	Leiter schwarz Nr.18 L 280	Провод черный №18 L 280
45	2		Víčko boční PP ø 25	PP ø25 side cover	Deckel seitlich PP ø25	Крышка боковая PP ø25
46	1		Víčko boční PP ø 33	PP ø33 side cover	Deckel seitlich PP ø33	Крышка боковая PP ø33
	1	3321005ND	Kryt elektro kompletní 3-6kW / 400 V	Complete electrical cover 3-6kW / 400 V	Elektroabdeckung komplett 3-6kW / 400 V	Кожух электро комплектный 3-6кВт / 400 В
		6422509	Veníl pojistný TE-2848 3/4"	TE-2848 3/4" Relief valve	Sicherheitsventil TE-2848 3/4"	Клапан предохранительный TE-2848 3/4"