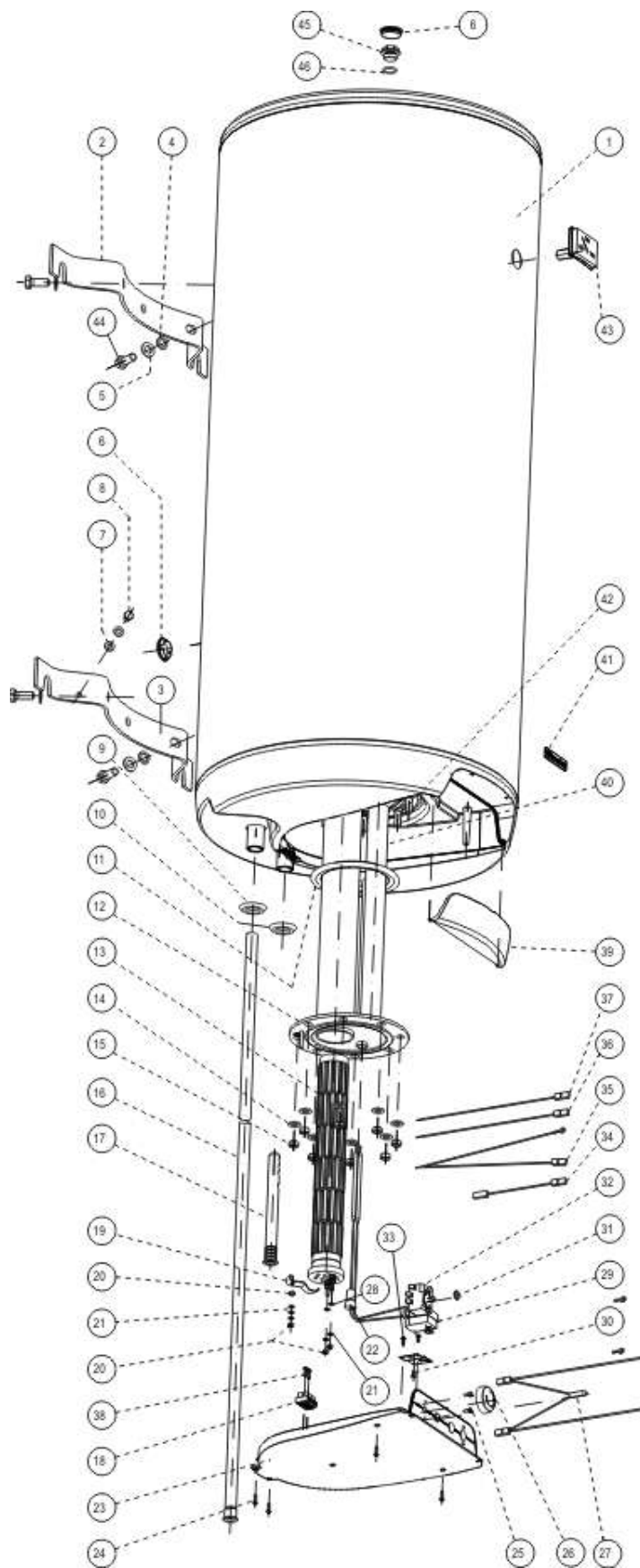


OKCE 160 - 200

ROZPAD – DISINTEGRATION - DIE ZERSETZUNG- ВЗРЫВНАЯ СХЕМА



OKCE 160 - 200

POZICE POSITION ПОЗИЦИЯ	KUSY PIECES ШТУКИ	ČÍSLO DÍLU PART No ТЕИЛНУММЕР	NÁZEV DÍLU	PART NAME	TEILBEZEICHNUNG	НАИМЕНОВАНИЕ ДЕТАЛИ
1	1	110610801	Ohřivač vody OKCE 160	Water heater OKCE 160	Warmwasserspeicher OKCE 160	Водонагреватель OKCE 160
		110410801	Ohřivač vody OKCE 180	Water heater OKCE 180	Warmwasserspeicher OKCE 180	Водонагреватель OKCE 180
		110710801	Ohřivač vody OKCE 200	Water heater OKCE 200	Warmwasserspeicher OKCE 200	Водонагреватель OKCE 200
2	1	100200700	Závěs nízký 450x25 horní bez závitů	Hinge, low 450x25 upper, no thread	Niedere Aufhängung 450x25 obere ohne Gewinde	Подвесной элемент низкий 450x25 верхний без резьбы
3	1		Závěs nízký 450x25 (+ závit M8)	Hinge, low 450x25 (+ M8 thread)	Niedere Aufhängung 450x25 (+ Gewinde M8)	Подвесной элемент низкий 450x25 (+ резьба M8)
4	2		Podložka vějířovitá ρ13	Washer, fan type ρ 13	Fächerscheibe ρ13	Шайба веерообразная Ø13
5	4		Podložka rovná ρ13	Washer, straight ρ 13	Gerade Scheibe ρ13	Шайба плоская Ø 13
6	1		Krytka plastová vypěnění	Cap, plastic, foam-filled ρ32	Kunststoffkappe, Aufschäumen ρ32	Крышка пластиковая запенивания Ø32
7	2		Podložka vějířovitá ρ8,4	Washer, fan type ρ 8.4	Fächerscheibe ρ8,4	Шайба веерообразная Ø8,4
8	1		Šroub mosazný M8x16	Screw, brass M8x16	Messingschraube M8x16	Болт латунный M8x16
9	1		Kroužek těsnící 3/4" červený	Ring, packing 3/4" red	Dichtungsring 3/4" rot	Кольцо уплотнительное 3/4" красное
10	1		Kroužek těsnící 3/4" modrý	Ring, packing 3/4" blue	Dichtungsring 3/4" blau	Кольцо уплотнительное 3/4" синее
11	1	6273113	Kroužek těsnící ρ140mm s límcem	Ring, packing ρ140mm with collar	Dichtungsring ρ140mm mit Kragen	Кольцо уплотнительное Ø140mm с отворотом
12	1	2000250	Víko přfruby ND 400mm 2 jímký	Flange lid SP 400mm 2 wells	Flanschdeckel ND 400mm 2 Tauchhülsen	Крышка фланца 3ч 400 мм 2 гильзы
13	1	3342000ND	Topné těleso 2000W/0,7 OKCE160	Heating element 2000W/0,7 OKCE160	Heizkörper 2000W/0,7 OKCE160	Нагревательный элемент 2000Вт/0,7 OKCE160
		3342001ND	Topné těleso 2200W/0,7 OKCE 180,200	Heating element 2200W/0,7 OKCE 180,200	Heizkörper 2200W/0,7 OKCE 180,200	Нагревательный элемент 2000Вт/0,7 OKCE 180,200
14	8		Podložka rovná ρ 10,5	Washer, straight ρ 10.5	Gerade Scheibe ρ10,5	Шайба плоская Ø 10,5
15	8		Matice šestihhranná M10	Nut hexagonal M10	Sechskantmutter M10	Гайка шестигранная M10
16	1	6321904	Trubka plastová PEX-160I ρ18x2x1195	Tube, plastic PEX-160I ρ18x2x1195	Kunststoffrohr PEX-160I ρ18x2x1195	Трубка пластиковая PEX-160I Ø18x2x1195
		6321905	Trubka plastová PEX-180I ρ18x2x1130	Tube, plastic PEX-180I ρ18x2x1130	Kunststoffrohr PEX-180I ρ18x2x1130	Трубка пластиковая PEX-180I Ø18x2x1130
		6321906	Trubka plastová PEX-200I ρ18x2x1230	Tube, plastic PEX-200I ρ18x2x1230	Kunststoffrohr PEX-200I ρ18x2x1230	Трубка пластиковая PEX-200I Ø18x2x1130
17	1	6321895	Napouštěcí vložka polyamid	Filling insert, polyamide	Einlasseinsatz Polyamid	Впускная вставка полиамид
18	1		Svorkovnice ELK 2EF2	Terminal board ELK 2EF2	Klemmleiste ELK 2EF2	Клеммник ELK 2EF2
19	1		Úchytky topného tělesa	Heating element fixture	Heizkörperträger	Крепление нагревательного элемента
20	4		Matice šestihhranná M5	Nut hexagonal M5	Sechskantmutter M5	Гайка шестигранная M5
21	6		Podložka vějířovitá ρ5,3	Washer, fan type ρ 5.3	Fächerscheibe ρ5,3	Шайба веерообразная Ø5,3
22	1		Zátka kónická pryžová	Plug, conical, rubber	Konischer Gummistopfen	Заглушка коническая резиновая
23	1	6321870	Víko panelu	Panel lid	Paneeldeckel	Крышка панели
24	4		Šroub do plechu 3,9x13	Sheet metal screw 3.9x13	Blechschrabe 3,9x13	Винт для жести 3,9x13
25	2		Šroub pozink. M4x6	Screw, zinc plated M4x6	Verzinkte Schraube M4x6	Винт оцинкованный M4x6
26	1	6321886	Knoflík termostatu	Thermostat knob	Thermostatknopf	Кнопка термостата
27	1	Pos. 50	Signální doutnavka	Signal glow lamp	Signalglühlampe	Сигнальная лампочка тлеющего разряда
28	2		Podložka rovná ρ 5,3	Washer, straight ρ 5.3	Gerade Scheibe ρ5,3	Шайба плоская Ø 5,3
29	1	6541907	Tepeľná pojistka	Thermal fuse	Wärmesicherung	Тепловой предохранитель
30	1		Šroub pozink. M4x6	Screw, zinc plated M4x6	Verzinkte Schraube M4x6	Винт оцинкованный M4x6
31	1		Těsnění hřídelky termostatu	Thermostat shaft seal	Thermostatwellendichtung	Уплотнение валика термостата
32	1	6405616	Termostat EIKA v01	Thermostat EIKA v01	Thermostat EIKA v01	Термостат EIKA v01
33	2		Šroub do plechu 3,9x9,5	Sheet metal screw 3,9x9,5	Blechschrabe 3,9x9,5	Винт для жести 3,9x9,5
34	1		Vodič černý č.5 L 145	Conductor, black No 5 L 145	Leiter schwarz Nr.5 L 145	Провод черный №5 L 145
35	1	Pos. 50	Vodič 2x zelenožlutý L 280, L 330	Conductor 2x, green-yellow L 280, L 330	Leiter 2x grün/gelb L 280, L 330	Провод 2x зелено-желтый L 280, L 330
36	1		Vodič černý č. 23 L 380	Conductor, black No 23 L 380	Leiter schwarz Nr. 23 L 380	Провод черный № 23 L 380
37	1		Vodič modrý č.24 L 380	Conductor, blue No 24 L 380	Leiter blau Nr. 24 L 380	Провод синий №24 L 380
38	1		Šroub do plechu 3,9x16	Sheet metal screw 3,9x16	Blechschrabe 3,9x16	Винт для жести 3,9x16
39	1	6321887	Dvířka panelu OKCE 160	Panel door OKCE 160	Paneeltür OKCE 160	Дверцы панели OKCE 160
	1	6321871	Dvířka panelu OKCE 180, 200	Panel door OKCE 180, 200	Paneeltür OKCE 180, 200	Дверцы панели OKCE 180, 200
40	1	6199201	Anoda ρ26x465/M8 (OKCE 160I)	Anode ρ26x465/M8 (OKCE 160I)	Anode ρ26x465/M8 (OKCE 160I)	Анод Ø 26x465/M8 (OKCE 160I)
	1	6199203	Anoda ρ33x370/M8 (OKCE 180,200I)	Anode ρ33x370/M8 (OKCE 180,200I)	Anode ρ33x370/M8 (OKCE 180,200I)	Анод Ø 33x370/M8 (OKCE 180,200I)
41	1		Štítek DZD	DZD plate	Schild DZD	Щиток DZD
42	6		Šroub M10x25 vratový	Bolt M10x25, coach	Torbandschraube M10x25	Болт M10x25 воротный
	2		Šroub M10x30 vratový	Bolt M10x30, coach	Torbandschraube M10x30	Болт M10x30 воротный
43	1	6388304	Teploměr dotykový BT-218 C7	Thermometer, touch BT-218 C7	Berührungsthermometer BT-218 C7	Термометр контактный BT-218 C7
44	4	6309002	Šroub M12x30	Screw M12x30	Schraube M12x30	Болт M12x30
45	1	6309223	Zátka G1/2"	Plug G1/2"	Stopfen G1/2"	Заглушка G1/2"
46			Kroužek těsnící	Packing ring	Dichtungsring	Кольцо уплотнительное
	1	3321019ND	Kryt elektro kompletní	Electro guard, complete	Abdeckung der Elektroinstallation kompl.	Кожух электро комплектный
50	1	5341001	Sada vodičů	Set of conductors	Leitungssatz	Комплект проводов