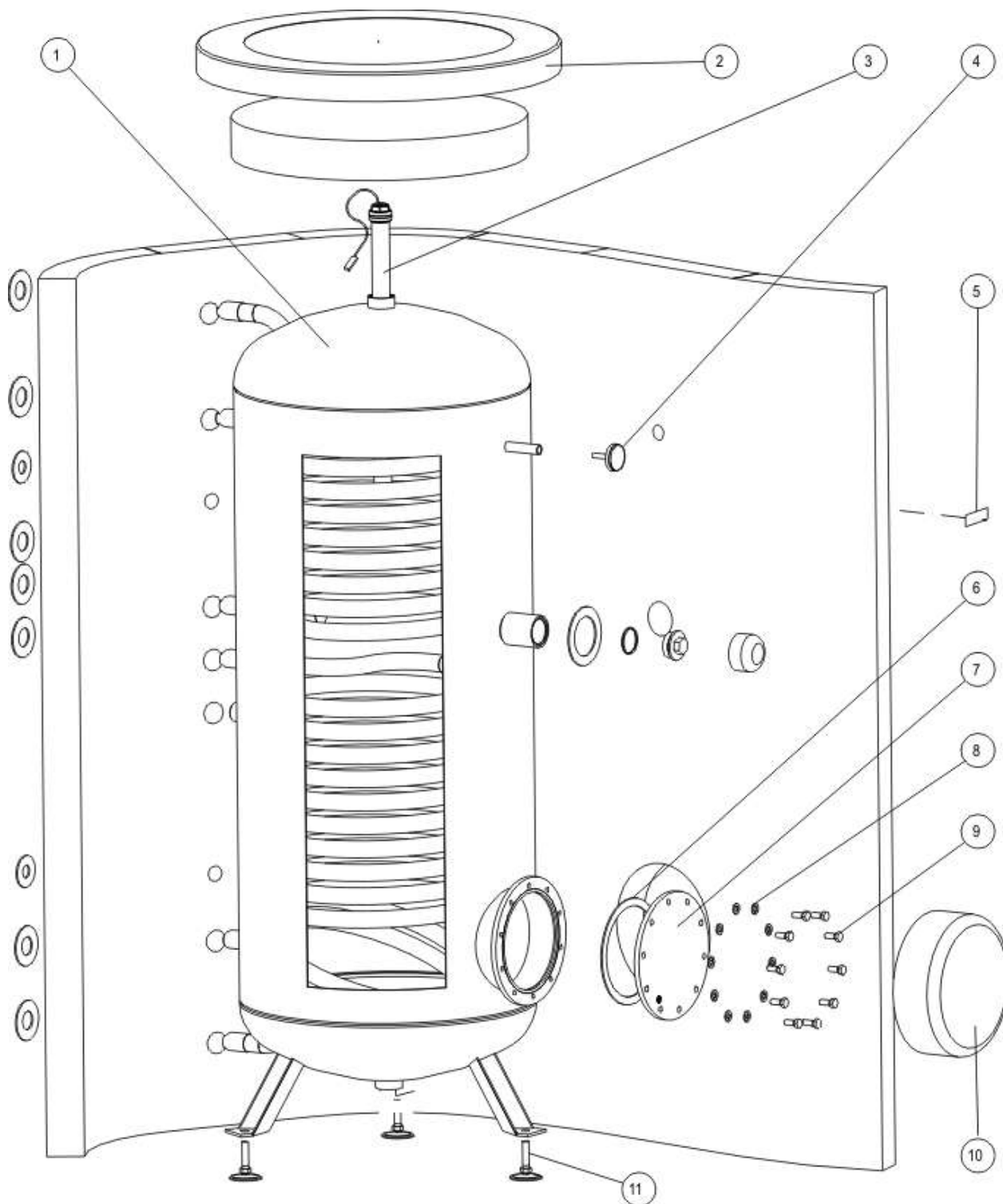


**OKC 750 – 1000 NTRR/1 MPa**

ROZPAD – DISINTEGRATION - DIE ZERSETZUNG- ВЗРЫВНАЯ СХЕМА



**OKC 750 – 1000 NTRR/1 MPa**

POZICE POSITION POSITION ПОЗИЦИЯ	KUSY PIECES STÜCK ШТУКИ	ČÍSLO DÍLU PART No TEILNUMMER НОМЕР ДЕТАЛИ	NÁZEV DÍLU	PART NAME	TEILBEZEICHNUNG	НАИМЕНОВАНИЕ ДЕТАЛИ
1	1	105513024	Ohříváč vody OKC 750 NTRR / 1MPa	OKC 750 NTRR / 1 MPa Water Heater	Wassererwärmer OKC 750 NTRR / 1MPa	Водонагреватель OKC 750 NTRR / 1MPa
		105513025	Ohříváč vody OKC 1000 NTRR / 1MPa	OKC 1000 NTRR / 1 MPa Water Heater	Wassererwärmer OKC 1000 NTRR / 1MPa	Водонагреватель OKC 1000 NTRR / 1MPa
2			Víko pláště plastové ø 910 x 1010	Plastic ø 900 x 1010 housing cover	Kunststoff-Manteldeckel ø 910 x 1010	Крышка обшивки пластиковая 910 x 1010
3	1	6199213	Anoda ND 33x1060 (G 1 1/4")	33x1060 (G 1 1/4") anode	Anode ND 33x1060 (G 1 1/4")	Анод з/ч 33x1060 (G 1 1/4")
		6199214	Anoda ND 33x1250 (G 1 1/4")	33x1250 (G 1 1/4") anode	Anode ND 33x1250 (G 1 1/4")	Анод з/ч 33x1250 (G 1 1/4")
4	1	100641400	Teploměr Bimetalický pro 1MPa	Bimetallic thermometer for 1MPa	Bimetal-Thermometer für 1MPa	Термометр биметаллический для 1 МПа
5	1		Štítek	Label	Schild	Щиток
6	1	100641303	Kroužek těsnící ø 180 pro 750-1000	ø 180 Packing ring for 750-1000	Dichtungsring ø 180 für 750-1000	Кольцо уплотнительное ø 180 для 750-1000
7	1		Víko příruby ND slepá zátka pro 750-1000	Flange cover ND blind plug for 750-1000	Flanschdeckel ND Blindkappe für 750-1000	Крышка фланца з/ч пробка-заглушка для 750-1000
8	10		Podložka rovná ø 10,5	Flat washer ø 10.5	Unterlegscheibe glatt 10,5	Шайба плоская ø10,5
9	10		Šroub M10x25	M10x25 screw	Schraube M10x25	Болт M10x25
10			Kryt příruby Plastový 750-1000	Plastic flange cover 750-1000	Flanschdeckel Kunststoff 750-1000	Кожух фланца пластиковый 750-1000
11	3		Šroub rektifikační M12x30 (nožička)	M12x30 (foot) rectifying screw	Stellschraube M12x30 (Fuß)	Болт ректификационный M12x30 (стержень)
	1		Izolace kompletní 750 NTRR	750 NTRR insulation set	Isolierung komplett 750 NTRR	Изоляция комплектная 750 NTRR
			Izolace kompletní 1000 NTRR	1000 NTRR insulation set	Isolierung komplett 1000 NTRR	Изоляция комплектная 1000 NTRR