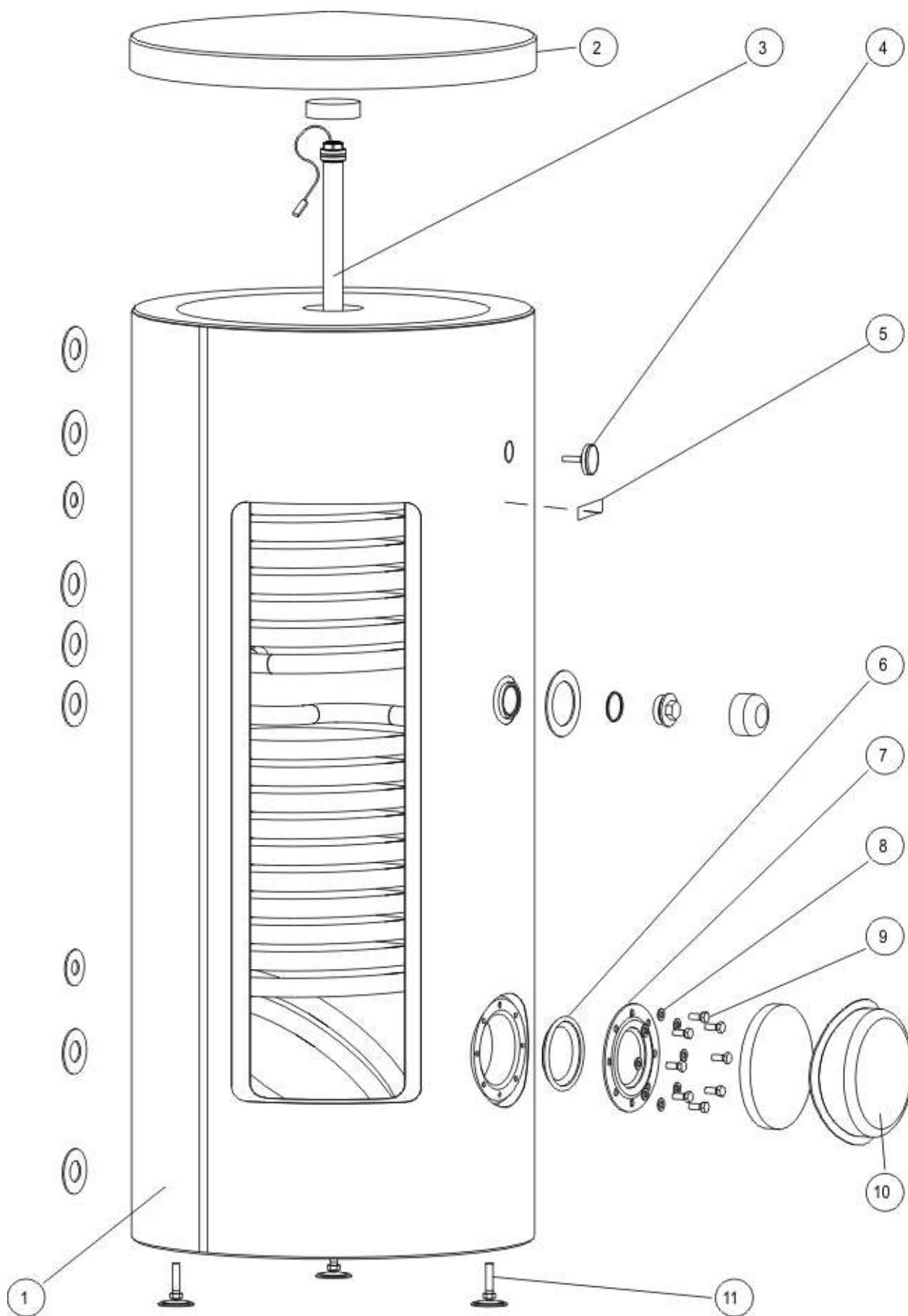


ОКС 400 – 500 NTRR/1 MPa

ROZPAD – DISINTEGRATION - DIE ZERSETZUNG- ВЗРЫВНАЯ СХЕМА



OKC 400 – 500 NTRR/1 MPa

POZICE POSITION POSITION ПОЗИЦИЯ	KUSY PIECES STÜCK ШТУКИ	ČÍSLO DÍLU PART No TEILNUMMER НОМЕР ДЕТАЛИ	NÁZEV DÍLU	PART NAME	TEILBEZEICHNUNG	НАИМЕНОВАНИЕ ДЕТАЛИ
1	1	105513010	Ohřivač vody OKC 400 NTRR / 1MPa	OKC 400 NTRR / 1 MPa Water Heater	Wassererwärmer OKC 400 NTRR / 1MPa	Водонагреватель OKC 400 NTRR / 1MPa
		105513009	Ohřivač vody OKC 500 NTRR / 1MPa	OKC 500 NTRR / 1 MPa Water Heater	Wassererwärmer OKC 500 NTRR / 1MPa	Водонагреватель OKC 500 NTRR / 1MPa
2	1	100641200	Víko pláště plastové 400 – 500	Plastic 400 - 500 housing cover	Kunststoff-Manteldeckel 400 - 500	Крышка обшивки пластиковая 400 – 500
3	1	6199211	Anoda ND 26x900 (G1")	ND 26x900 (G1") anode	Anode ND 26x900 (G1")	Анод з/ч 26x900 (G1")
		6199212	Anoda ND 26x1100 (G1")	ND 26x1100 (G1") anode	Anode ND 26x1100 (G1")	Анод з/ч 26x1100 (G1")
4	1	100641400	Teploměr Bimetalický pro 1MPa	Bimetallic thermometer for 1MPa	Bimetal-Thermometer für 1MPa	Термометр биметаллический для 1 МПа
5	1		Štítek	Label	Schild	Щиток
6	1	6273108	Kroužek těsnící ∅ 110 pro 400-500	∅ 110 Packing ring for 400-500	Dichtungsring ∅ 110 für 400-500	Кольцо уплотнительное ∅ 110 для 400-500
7	1	2000236	Víko příruby ND slepá zátka pro 400-500	Flange cover ND blind plug for 400-500	Flanschdeckel ND Blindkappe für 400-500	Крышка фланца з/ч пробка-заглушка для 400–500
8	8		Podložka rovná ∅ 10,5	Flat washer ∅ 10.5	Unterlegscheibe glatt 10,5	Шайба плоская ∅10,5
9	8		Šroub M10x25	M10x25 screw	Schraube M10x25	Болт M10x25
10	1		Kryt příruby Plastový 400-500	Plastic flange cover 400-500	Flanschdeckel Kunststoff 400-500	Кожух фланца пластиковый 400–500
11	3		Šroub rektifikační M12x30 (nožička)	M12x30 (foot) rectifying screw	Stellschraube M12x30 (Fuß)	Болт ректификационный M12x30 (стержень)