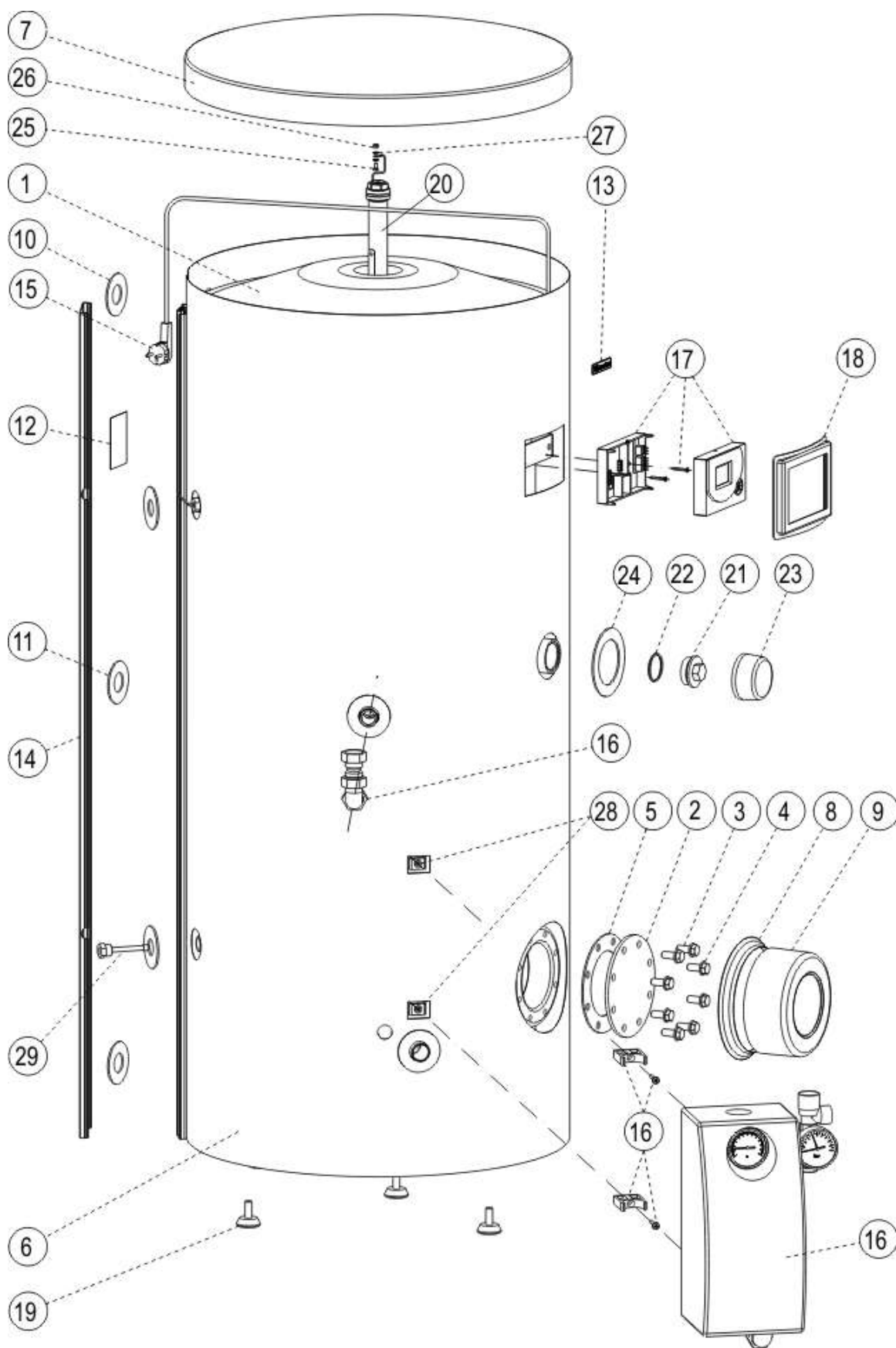


OKC 300 NTR/SOLAR SET

ROZPAD – DISINTEGRATION - DIE ZERSETZUNG- ВЗРЫВНАЯ СХЕМА



OKC 300 NTR/SOLAR SET

POZICE POSITION POSITION ПОЗИЦИЯ	KUSY PIECES STÜCK ШТУКИ	ČÍSLO DÍLU PART No TEILNUMMER НОМЕР ДЕТАЛИ	NÁZEV DÍLU	PART NAME	TEILBEZEICHNUNG	НАИМЕНОВАНИЕ ДЕТАЛИ
1	1	121070701	Ohřivač vody OKC 300 NTR/ SOLAR SET	Water heater OKC 300 NTR/SOLAR SET	Warmwasserspeicher OKC 300 NTR/SOLAR SET	Водонагреватель OKC.300 NTR/SOLAR SET
2	1	2000236	Víko příruby – slepá zátka ø 150	Flange lid - blind plug ø 150	Flanschdeckel – Blindstopfen ø 150	Крышка фланца – слепая заглушка ø150
3	8		Šroub M12x30 ČSN 021103.45	Screw M12x30 ČSN 021103.45	Schraube M12x30 ČSN 021103.45	Болт M12x30 ČSN 021103.45
4	8		Podložka 13 ČSN 021702.15	Washer 13 ČSN 021702.15	Scheibe 13 ČSN 021702.15	Шайба 13 ČSN 021702.15
5	1	6273108	Kroužek těsnící 115x174x3	Ring, packing 115x174x3	Dichtungsring 115x174x3	Кольцо уплотнительное 115x174x3
6	1	6137658	Plášť vnější CELLASTARR 300 NTR/SOLAR SET	Shell, outer CELLASTARR 300 NTR/SOLAR SET	Außenmantel CELLASTARR 300 NTR/SOLAR SET	Обшивка внешняя CELLASTARR 300 NTR/SOLAR SET
7	1	6321863	Víko pláště plastové ø 670	Shell lid, plastic ø 670	Kunststoffmanteldeckel ø 670	Крышка обшивки пластиковая ø670
8	1		Těsnící límec SOLAR ø 190	Sealing collar SOLAR ø 190	Dichtsitz SOLAR ø 190	Уплотнительный воротник SOLAR ø 190
9	1		Kryt příruby ø 190 SOLAR SET	Flange cover ø 190 SOLAR SET	Flanschdeckel ø 190 SOLAR SET	Кожух фланца ø 190 SOLAR SET
10	3		MP samolepka černá 30/75x3	MP self sticker, black 30/75x3	MP Selbstkleber schwarz 30/75x3	МП наклейка черная 30/75x3
11	4		MP samolepka černá 35/75x3	MP self sticker, black 35/75x3	MP Selbstkleber schwarz 35/75x3	МП наклейка черная 35/75x3
12	1		Štítek výkonostní 92x62mm	Rating plate 92x62mm	Leistungsschild 92x62mm	Щиток мощности 92x62mm
13	1		Štítek DZD	DZD plate	Schild DZD	Щиток DZD
14	1		Vložka (boční výztuha) sada SOLARSET	Insert (side stiffener) SOLARSET set	Einsatz (Seitenstrebe) Satz SOLARSET	Вставка (боковой элемент жесткости) комплект SOLARSET
15	1		Flexo šňůra	Flexo cord	Flexo Schnur	Флекси провод
16	1	6422520	Čerpadlový okruh Regusol/130-1684378	Pump circuit Regusol/130-1684378	Pumpenkreislauf Regusol/130-1684378	Насосный контур Regusol/130-1684378
17	1	6422528	Řídicí jednotka ESR21 – R3	Control unit ESR21 – R3	Steuereinheit ESR21 – R3	Блок управления ESR21 – R3
18	1		Rámeček řídicí jednotky solar	Control unit frame solar	Rahmen der Steuereinheit Solar	Рамка блока управления solar
19	3	6309008	Šroub rektifikační M12x30	Screw, adjusting M12x30	Justierschraube M12x30	Болт ректификационный M12x30
20	1	6199204	Anoda (IT) 33x500/ 5/4"	Anode (IT) 33x500/ 5/4"	Anode (IT) 33x500/ 5/4"	Анод (IT) 33x500/ 5/4"
21	1	6309211	Zátka G6/4"	Plug G6/4"	Stopfen G6/4"	Заглушка G6/4"
22	1	6273115	Kroužek těsnící 45x3,55	Ring, packing 45x3.55	Dichtungsring 45x3,55	Кольцо уплотнительное 45x3,55
23	1	6321849	Kryt plováku pro zátku 6/4"	Plug float cover 6/4"	Schwimmerdeckel für Stopfen 6/4"	Кожух поплавка для заглушки 6/4"
24	1		MP samolepka černá 80/120x3	MP self sticker, black 80/120x3	MP Selbstkleber schwarz 80/120x3	МП наклейка черная 80/120x3
25	1		Šroub mosazný M5x10 ČSN 021103.80	Screw, brass M5x10 ČSN 021103.80	Messingschraube M5x10 ČSN 021103.80	Болт латунный M5x10 ČSN 021103.80
26	1		Matice M5 ČSN 021401.45	Nut M5 ČSN 021401.45	Mutter M5 ČSN 021401.45	Гайка M5 ČSN 021401.45
27	3		Podložka vějíř. 5,3 ČSN 021745.05	Washer, fan type 5.3 ČSN 021745.05	Fächerscheibe 5,3 ČSN 021745.05	Шайба веерообраз. 5,3 ČSN 021745.05
28	2		Matice nýtovací M8	Nut, riveting M8	Nietmutter M8	Гайка заклепочная M8
29	2	6422524	Jímka mosazná G 1/2"	Well, brass G 1/2"	Messingtauchhülse G 1/2"	Гильза латунная G 1/2"