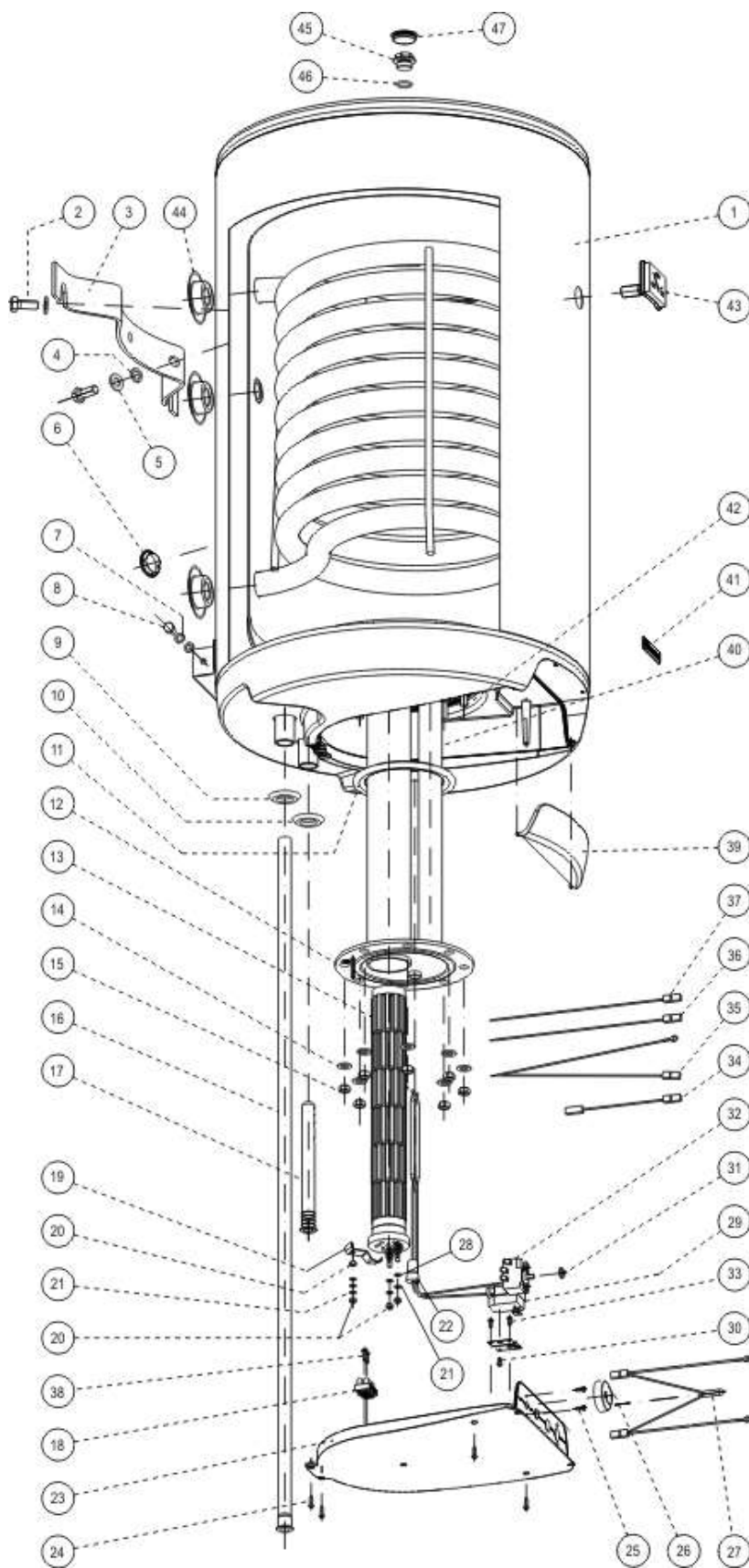


**OKC 100 - 125 / 1m<sup>2</sup>**

ROZPAD – DISINTEGRATION - DIE ZERSETZUNG- ВЗРЫВНАЯ СХЕМА



# OKC 100 - 125 / 1m<sup>2</sup>

POZICE POSITION ПОЗИЦИЯ	KUSY PIECES ШТУКИ	ČÍSLO DÍLU PART No TEILNUMMER НОМЕР ДЕТАЛИ	NÁZEV DÍLU	PART NAME	TEILBEZEICHNUNG	НАИМЕНОВАНИЕ ДЕТАЛИ
1	1	110820901	Ohříváč vody OKC 100/1m2	Water heater OKC 100/1m2	Warmwasserspeicher OKC 100/1m2	Водонагреватель OKC 100/1m2
		110320901	Ohříváč vody OKC 125/1m2	Water heater OKC 125/1m2	Warmwasserspeicher OKC 125/1m2	Водонагреватель OKC 125/1m2
2	2		Šroub M12x30	Screw M12x30	Schraube M12x30	Болт M12x30
3	1	102000702	Závěs vysoký 450x70	Hinge, high 450x70	Hohe Aufhängung 450x70	Подвесной элемент высокий 450x70
4	1		Podložka vějířovitá ø13	Washer, fan type ø 13	Fächerscheibe ø13	Шайба веерообразная ø13
5	2		Podložka rovná ø 13	Washer, straight ø 13	Gerade Scheibe ø13	Шайба плоская ø 13
6	1		Krytka plastová vypěněná ø32	Cap, plastic, foam-filled ø32	Kunststoffkappe aufgeschäumt ø32	Крышка пластиковая запененная ø32
7	2		Podložka vějířovitá ø8,4	Washer, fan type ø 8.4	Fächerscheibe ø8,4	Шайба веерообразная ø8,4
8	1		Šroub mosazný M8x16	Screw, brass M8x16	Messingschraube M8x16	Болт латунный M8x16
9	1		Kroužek těsnící 3/4" červený	Ring, packing 3/4" red	Dichtungsring 3/4" rot	Кольцо уплотнительное 3/4" красное
10	1		Kroužek těsnící 3/4" modrý	Ring, packing 3/4" blue	Dichtungsring 3/4" blau	Кольцо уплотнительное 3/4" синее
11	1	6273113	Kroužek těsnící ø140mm s límcem	Ring, packing ø140mm with collar	Dichtungsring ø140mm mit Kragen	Кольцо уплотнительное ø140mm с воротником
12	1	2000250	Víko příruby ND 400mm 2 jímky	Flange lid SP 400mm 2 wells	Flanschdeckel ND 400mm 2 Tauchhülsen	Крышка фланца 3ч 400 мм 2 гильзы
13	1	3342000ND	Topné těleso 2000W/0,7 – 48x6čl.	Heating element 2000W/0,7 – 48x6el.	Heizkörper 2000W/0,7 – 48x6Gl.	Нагревательный элемент 2000Вт/0,7 48x6эл.
14	8		Podložka rovná ø 10,5	Washer, straight ø 10.5	Gerade Scheibe ø10,5	Шайба плоская ø 10,5
15	8		Matice šestihránná M10	Nut hexagonal M10	Sechskantmutter M10	Гайка шестигранная M10
16	1	6321902	Trubka plastová PEX-100I ø18x2x845	Tube, plastic PEX-100I ø18x2x845	Kunststoffrohr PEX-100I ø18x2x845	Трубка пластиковая PEX-100I ø18x2x845
		6321903	ø18x2x1010	Tube, plastic PEX-125I ø18x2x1010	Kunststoffrohr PEX-125I ø18x2x1010	Трубка пластиковая PEX-125I ø18x2x1010
17	1	6321895	Napouštěcí vložka polyamid	Filling insert, polyamide	Einlasseinsatz Polyamid	Впускная вставка полиамид
18	1		Švorkovnice ELK 2EF2	Terminal board ELK 2EF2	Klemmleiste ELK 2EF2	Клеммник ELK 2EF2
19	1		Úchytka topného tělesa	Heating element fixture	Heizkörperträger	Крепление нагревательного элемента
20	4		Matice šestihránná M5	Nut hexagonal M5	Sechskantmutter M5	Гайка шестигранная M5
21	6		Podložka vějířovitá ø5,3	Washer, fan type ø 5.3	Fächerscheibe ø5,3	Шайба веерообразная ø5,3
22	1		Zátka kónická pryžová	Plug, conical, rubber	Konischer Gummistopfen	Заглушка коническая резиновая
23	1	6321870	Víko panelu	Panel lid	Paneeldeckel	Крышка панели
24	4		Šroub do plechu 3,9x13	Sheet metal screw 3,9x13	Blechschrabe 3,9x13	Винт для жести 3,9x13
25	2		Šroub pozink. M4x6	Screw, zinc plated M4x6	Verzinkte Schraube M4x6	Винт оцинков. M4x6
26	1	6321886	Knoflík termostatu	Thermostat knob	Thermostatknopf	Кнопка термостата
27	1	Pos. 50	Signální doutnavka	Signal glow lamp	Signalglühlampe	Сигнальная лампочка тлеющего разряда
28	2		Podložka rovná ø 5,3	Washer, straight ø 5.3	Gerade Scheibe ø5,3	Шайба плоская ø 5,3
29	1		Tepečná pojistka	Thermal fuse	Wärmesicherung	Тепловой предохранитель
30	1		Šroub pozink. M4x6	Screw, zinc plated M4x6	Verzinkte Schraube M4x6	Винт оцинков. M4x6
31	1		Těsnění hřídelky termostatu	Thermostat shaft seal	Thermostatwellendichtung	Уплотнение валика термостата
32	1	6405616	Termostat EIKA v01	Thermostat EIKA v01	Thermostat EIKA v01	Термостат EIKA v01
33	2		Šroub do plechu 3,9x9,5	Sheet metal screw 3,9x9,5	Blechschrabe 3,9x9,5	Винт для жести 3,9x9,5
34	1	Pos. 50	Vodič černý č. 5 L 145	Conductor, black No 5 L 145	Leiter schwarz Nr. 5 L 145	Провод черный № 5 L 145
35	1		Vodič 2x zelenožlutý L 280, L 330	Conductor 2x, green-yellow L 280, L 330	Leiter 2x grün/gelb L 280, L 330	Провод 2x желто-зеленый L 280, L 330
36	1		Vodič černý č. 23 L 380	Conductor, black No 23 L 380	Leiter schwarz Nr. 23 L 380	Провод черный № 23 L 380
37	1		Vodič modrý č. 24 L 380	Conductor, blue No 24 L 380	Leiter blau Nr. 24 L 380	Провод синий № 24 L 380
38	2		Šroub do plechu 3,9x16	Sheet metal screw 3,9x16	Blechschrabe 3,9x16	Винт для жести 3,9x16
39	1	6321887	Dvířka panelu	Panel door	Paneeltür	Дверцы панели
40	1	6199202	Anoda 33x200 /M8 (OKC 80I)	Anode 33x200 /M8 (OKC 80I)	Anode 33x200/M8 (OKC 80I)	Анод 33x200 /M8 (OKC 80I)
		6199201	Anoda 26x465 /M8 (OKC 100, 125I)	Anode 26x465/M8 (OKC 100, 125I)	Anode 26x465/M8 (OKC 100, 125I)	Анод 26x465 /M8 (OKC 100, 125л)
41	1		Štítok DZD	DZD plate	Schild DZD	Щиток DZD
42	6		Šroub M10x25 vratový	Bolt M10x25, coach	Torbandschraube M10x25	Болт M10x25 воротный
	2		Šroub M10x30 vratový	Bolt M10x30, coach	Torbandschraube M10x30	Болт M10x30 воротный
43	1	6388304	Teploměr dotykový BT-218 C7	Thermometer, touch BT-218 C7	Berührungsthermometer BT-218 C7	Термометр контактный BT-218 C7
44	3		Víčko boční PP ø33	Lid, side PP ø33	Seitenkappe PP ø33	Крышка боковая PP ø33
45	1	6309223	Zátka G1/2"	Plug G1/2"	Stopfen G1/2"	Заглушка G1/2"
46	1		Kroužek těsnící 18x2,5	Ring, packing 18x2,5	Dichtungsring 18x2,5	Кольцо уплотнительное 18x2,5
47	1		Krytka plastová ø32	Cap, plastic, ø32	Kunststoffkappe ø32	Крышка пластиковая ø32
50	1	3321019ND	Kryt elektro kompletní	Electro guard, complete	Abdeckung der Elektroinstallation kompl.	Кожух электро комплектный
	1	5341001	Sada vodičů	Set of conductors	Leitungssatz	Комплект проводов