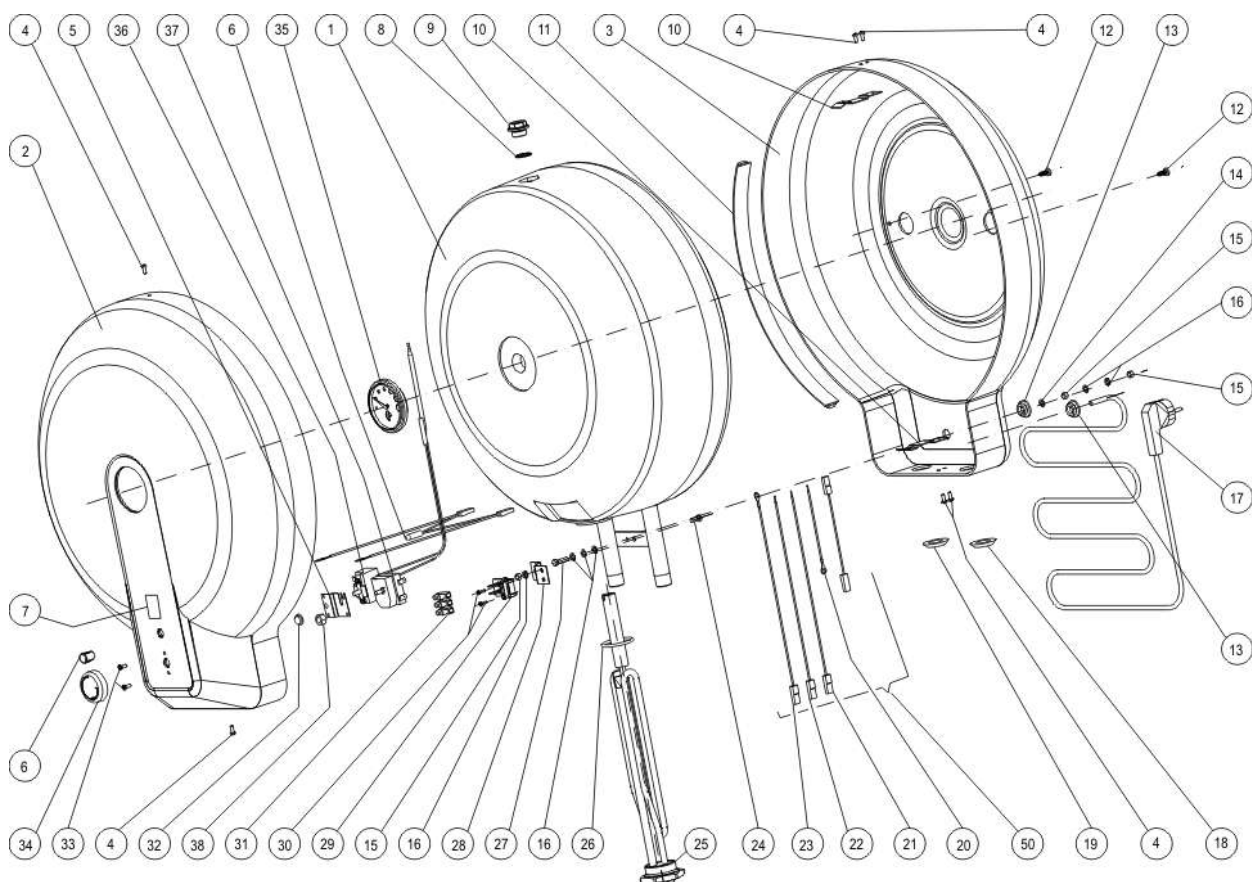




TO – 20

ROZPAD – DISINTEGRATION - DIE ZERSETZUNG- ВЗРЫВНАЯ СХЕМА



**TO – 20**

POZICE POSITION ПОЗИЦИЯ	KUSY PIECES ШТУКИ	ČÍSLO DÍLU PART No TEILNUMMER НОМЕР ДЕТАЛИ	NÁZEV DÍLU	PART NAME	TEILBEZEICHNUNG	НАИМЕНОВАНИЕ ДЕТАЛИ
1	1	120210501	Ohřivač vody TO-20	TO-20 WATER HEATER	Wassererwärmer TO-20	Водонагреватель TO-20
2	1	6321817	Kapota přední	Front lid	Vorderhaube	Капот передний
3	1	6321818	Kapota zadní	Rear lid	Hinterhaube	Капот задний
4	6		Šroub do plechu 3,9x13	Sheet screw 3.9x13	Blechschraube 3,9x13	Винт для листового металла 3,9x13
5	1		Držák tepelné pojistky	Thermal fuse holder	Wärmesicherungshalter	Держатель теплового предохранителя
6	1	6347503	Signální doutnavka SL 656	SL 656 Signal lamp	Signalglühlampe SL 656	656
7	1		Štítek DZD TO-20	DZD TO-20 label	DZD-Schild TO-20	Щиток DZD TO-20
8	1		Kroužek těsnící pryžový 18x2,5 „O“	Rubber O-sealing ring 18x2.5	Gummidichtungsring 18x2,5 „O“	Кольцо уплотнительное резиновое 18x2,5 круглого сечения
9	1		Zátka G1/2“	G1/2“ plug	Stopfen G1/2“	Пробка G1/2“
10	2		Spojník TO-20	TO-20 safety joint	Verbindungsstück TO-20	Соединитель TO-20
11	1	6273201	Pryž spojovací profil NP H1596	NP H1596 rubber junction profile	Verbindungsprofil aus Gummi NP H1596	Резина соединительный профиль NP H1596
12	2		Šroub do plechu 5,5x16	Sheet screw 5.5x16	Blechschraube 5,5x16	Винт для листового металла 5,9x9
13	2		Kabelová průchodka	Cable gland	Kabeldurchgang	Кабельный проходной изолятор
14	1		Podložka rovná 5,3	Flat washer 5.3	Unterlegscheibe glatt 5,3	Шайба плоская 5,3
15	3		Matice šestihránná M5	M5 Hex nut	Schraubenmutter sechskantig M5	Гайка шестигранная M5
16	6		Podložka vějířovitá 5,3	Fan-shaped washer 5.3	Fächerunterlegscheibe 5,3	Шайба веерообразная 5,3
17	1		Přívodní kabel (flexa šňůra)	Power cable (flexi cord)	Zuleitungskabel (Flexischnur)	Подводящий кабель (гибкий шнур)
18	1		Kroužek těsnící 1/2“ modrý	1/2“ blue sealing ring	Dichtungsring 1/2“ blau	Кольцо уплотнительное 1/2“ синее
19	1		Kroužek těsnící červený 1/2“	1/2“ red sealing ring	Dichtungsring rot 1/2“	Кольцо уплотнительное красное 1/2“
20	1	Pos. 50	Vodič zelenožlutý č.7 L 115	L 115 Green-yellow wire no.7	Leiter grün-gelb Nr. 7 L 115	Провод зелено-желтый № 7 L 115
21	1		Vodič černý č.1 L 280	Black L280 wire no.1	Leiter schwarz Nr. 1 L 280	Провод черный №1 L 280
22	1		Vodič modrý č.2 L 280	Blue L280 wire no.2	Leiter blau Nr. 2 L 280	Провод синий №2 L 280
23	1		Vodič zelenožlutý č.6 L 280	L 280 Green-yellow wire no.6	Leiter grün-gelb Nr. 6 L 280	Провод зелено-желтый № 6 L 280
24	1		Šroub pozink. M5x12	Galvanized screw M5x12	Schraube verzinkt M5x12	Винт оцинков. M5x12
25	1	6541500	ochrany	Heating element incl. anode protection	Heizkörper einschl. Anodenschutz	защитой
26		6273107	Kroužek těsnící 38x3,5	38x3.5 Packing ring	Dichtungsring 38x3,5	Кольцо уплотнительное 38x3,5
27			Šroub mosazný M5x20	M5x20 brass screw	Schraube Messing M5x20	Кольцо латунное M5x20
28			Nosič svorkovnice	Terminal board bracket	Klemmleisträger	Несущий элемент клеммника
29	1		Držák svorkovnice BFP	BFP terminal board mount	Klemmleisträger BFP	Держатель клеммника BFP
30	2		Šroub 3,9 x 13	3.9 x 13 screw	Schraube 3,9 x 13	Болт 3,9 x 13
31	1		Svorkovnice ELK 2EF2	ELK 2EF2 terminal box	Klemmleiste ELK 2EF2	Клеммник ELK 2EF2
32	1		Těsnění hřídelky termostatu	Thermostat shaft seal	Dichtung der Thermostatwelle	Уплотнение валика термостата
33	2		Šroub M4x10 ČSN 02 1131.45	M4x10 screw CSN 02 1131.45	Schraube M4x10 ČSN 02 1131.45	Болт M4x10 ČSN 02 1131.45
34	1	6321810	Knoflík termostatu	Thermostat knob	Thermostatknopf	Кнопка термостата
35	1	6388301	Teploměr dotykový BT-224 F1	BT-224 F1 touch thermometer	Berührungsthermometer BT-224 F1	Термометр контактный BT-224 F1
36	1	6405616	Termosta EIKA v01	EIKA v01 Thermostat	Thermostat EIKA v01	Термостат EIKA v01
37	1	6541908	Tepelná pojistka	Heat fuse	Wärmesicherung	Тепловой предохранитель
38	1		Matice M8	M8 nut	Schraubenmutter M8	Гайка M8
50	1	5341000	Sada vodičů	Wire set	Leitersatz	Комплект проводов
		6422503	Pojistný ventil 1/2“	1/2“ Safety valve	Sicherheitsventil 1/2“	Предохранительный клапан 1/2“