

Инструкция по эксплуатации и установке



Нагревательный фланец с керамическими элементами

ТРК 168 - 8 / 2,2 kW
ТРК 168 - 8 / 3 kW
ТРК 210 - 12 / 2,2 kW
ТРК 210 - 12 / 3 kW
ТРК 210 - 12 / 3-6 kW
ТРК 210 - 12 / 5-9 kW
ТРК 210 - 12 / 8-12 kW

Družstevní závody Dražice - strojírna s.r.o.

Dražice 69

294 71 Benátky nad Jizerou

тел.: 326 370 911, факс: 326 370 980

www.dzd.cz

dzd@dzd.cz

Перед установкой водонагревателя внимательно прочитайте данную инструкцию!

Уважаемый покупатель!

Общество с ограниченной ответственностью «Кооперативные заводы Дражице – машиностроительный завод» (Družstevní závody Dražice - strojírna s.r.o.) благодарит вас за решение использовать продукт нашей марки.

Наши инструкции ознакомят вас с использованием, установкой, конструкцией, техническим обслуживанием и другой информацией о накопительном электрическом водонагревателе.

Надежность и безопасность изделия подтверждены испытаниями, проведенными

Машиностроительным испытательным институтом в Брно.

Производитель оставляет за собой право на внесение изменений в технические характеристики изделия.

Изделие предназначено для постоянного контакта с питьевой водой.



Содержание

1. Использование	2
2. Описание	3
3. Функция.....	3
4. Преимущества использования	4
5. Экономия энергии	4
6. Обслуживание и настройка температуры	4
7. Предпосылки эксплуатации	4
8. Инструкции по монтажу и безопасности	5
8.1. Общие указания.....	5
8.2. ТРК - разделение	6
8.3. Монтаж нагревателя.....	7
8.4. Подключение резервуара к напорной водопроводной линии.....	7
8.5. Подключение электрической части.....	8
8.6. Первый ввод в эксплуатацию.....	10
9. Контроль, уход, техническое обслуживание	10
10. Неисправности.....	10
11. Технические данные	11
12. Перечень запасных частей.....	11

1. Использование

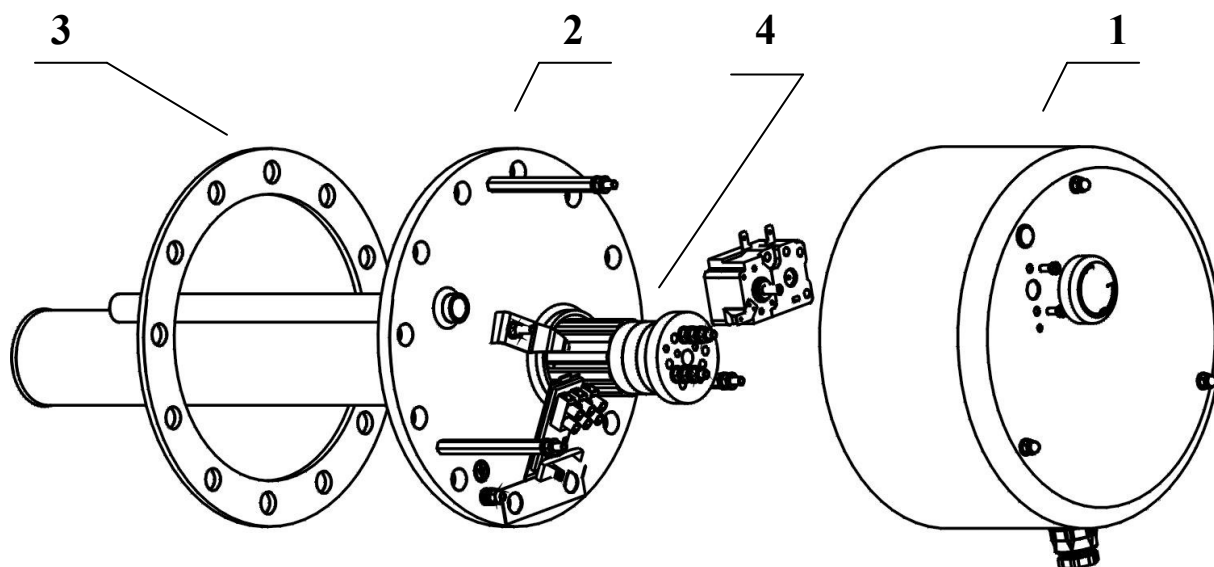
Нагревательные фланцы серии ТРК используются как основные нагревательные приборы для электрических водонагревателей производителя DZD типа ОКСЕ S или как вспомогательные нагревательные приборы для ОКС NTR/ВР, ОКС NTRR/ВР и аккумулирующих баков систем отопления, гелиосистем и т. д. Нагревательный фланец можно использовать для нагрева воды и в других устройствах при соблюдении указаний по монтажу.

По своей конструкции они предназначены только для нагрева воды в резервуарах с давлением до 1 МПа и температурой 110 °С.

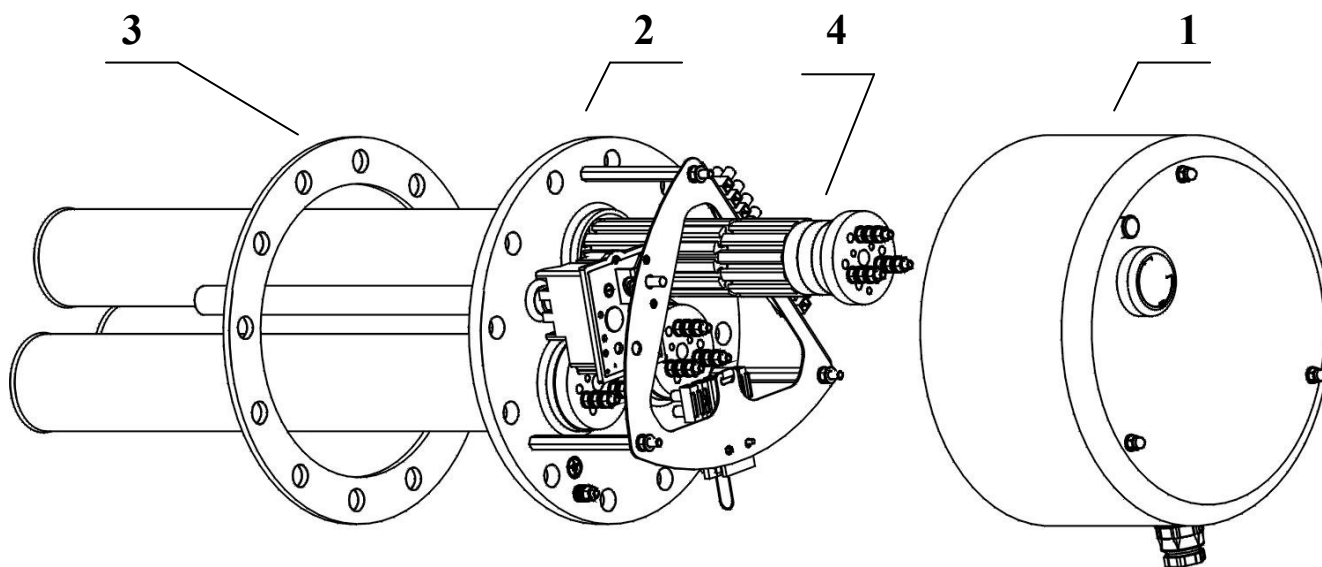
2. Описание

Нагревательный фланец – это эмалированный сварной фланец с гильзами для нагревательных элементов. ТРК оснащен рабочим и предохранительным термостатом с внешним управлением и соответствующей электропроводкой. Электропроводка располагается под крышкой из листового металла.

ТРК 168 - 8
ТРК 210 -12



ТРК 210 -12



- | | |
|--|-------------------------|
| 1. Крышка электропроводки из листового металла | 3. Уплотнение |
| 2. Нагревательный фланец | 4. Керамический элемент |

3. Функция

Встроенный ТРК после настройки температуры нагрева в диапазоне от 5 до 74 °С не требует обслуживания. Термостат включает нагревательные элементы и после достижения заданной температуры отключается. Работа элемента сигнализируется горячей контрольной неоновой лампой. При неисправности рабочего термостата предохранительный термостат (тепловой предохранитель) отключает подачу

электрического тока при достижении температуры 95 °С. Предохранительный термостат необратимый, т. е. должен быть включен после устранения неисправности.

4. Преимущества использования

- Нагревательный фланец с элементами в стальных гильзах более устойчив в воде, богатой кальцием, при повышенном образовании накипи.
- Установка нагревателей в стальных гильзах повышает срок службы резервуара водонагревателя. Электрический потенциал лучше удерживается на соответствующих значениях.
- При возможной неисправности элемента можно его заменить, не выпуская воду из бака.

5. Экономия энергии

Низкая температура воды в водонагревателе оказывается особенно экономичной. Поэтому должна быть настроена только такая температура, которая адекватна предполагаемому расходу горячей воды. Это помогает экономить электроэнергию и предотвращает образование известковых отложений.

6. Обслуживание и настройка температуры

Температуру воды в водонагревателе можно регулировать термостатом в зависимости от потребности – плавно или путем установки переключателя в 3 точки. Благодаря этому возможна энергетически выгодная эксплуатация. Настроить температуру помогают обозначения – 3 основных символа, а именно:

- * защита резервуара от замерзания
- примерно 60 °С, горячая вода – для предотвращения ожога горячей водой рекомендуется именно этот уровень настройки, поскольку он обеспечивает экономичную эксплуатацию с наименьшими энергетическими потерями и минимальным образованием накипи
- максимум примерно 74 °С, горячая вода

Внимание: Крайнее левое положение переключателя термостата не означает нулевой позиции или отключения нагрева.
При эксплуатации по дневному тарифу термостат не должен быть настроен на температуру выше 60 °С.

7. Предпосылки эксплуатации

Подключение фланцевого нагревателя должно соответствовать данным, указанным на табличке (рабочее давление, время нагревания, эл. напряжение). **Подключение к электрической части должно быть выполнено по схеме, изображенной под защитной крышкой для данного типа фланцев.**

Наряду с электротехническими инструкциями необходимо соблюдать правила пользования местными сетями энерго- и водоснабжения, а также условия монтажа и эксплуатации. Если вода очень жесткая, рекомендуем устанавливать фильтры для ее очистки, предупреждающие образование накипи.

Эти нагревательные элементы пригодны для установки в эмалированные резервуары, а также емкости с двойным корпусом или резервуары, покрытые пластмассой, оцинкованные, подходят они и для ребристых теплообменников. Комбинация с

хромоникелевыми емкостями проблематична, поэтому не рекомендуется. Все элементы пригодны для нагрева питьевой и отопительной воды с рабочим давлением до 10 бар.

8. Инструкции по монтажу и безопасности

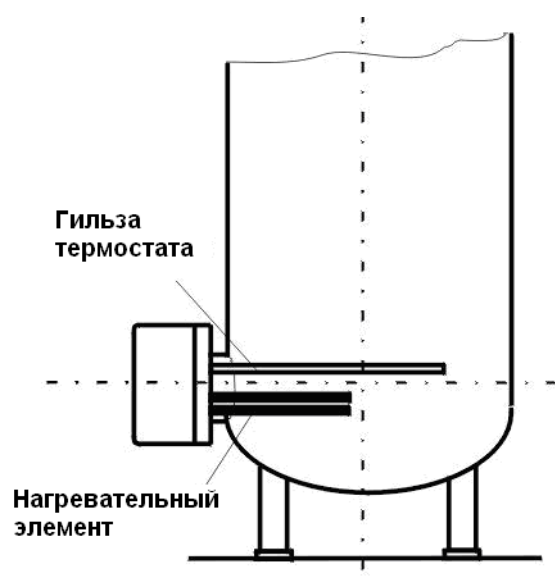
8.1. Общие указания

При эксплуатации нагревательный элемент и защитный анод должны быть погружены в воду. Не должно существовать препятствий необходимому тепловому потоку нагреваемой воды. Нагреватель оснащен предохранительным термостатом, который препятствует дальнейшему нагреванию воды при макс. температуре 95 °С. Поэтому следует выбрать соответствующие присоединительные компоненты (трубопровод, предохранительный клапан), которые при неисправности термостата будут устойчивы к макс. температуре 110 °С.

Монтаж и установку должны проводить исключительно уполномоченные лица.

Расположение элемента серий: ТРК

Правильное



Неправильное



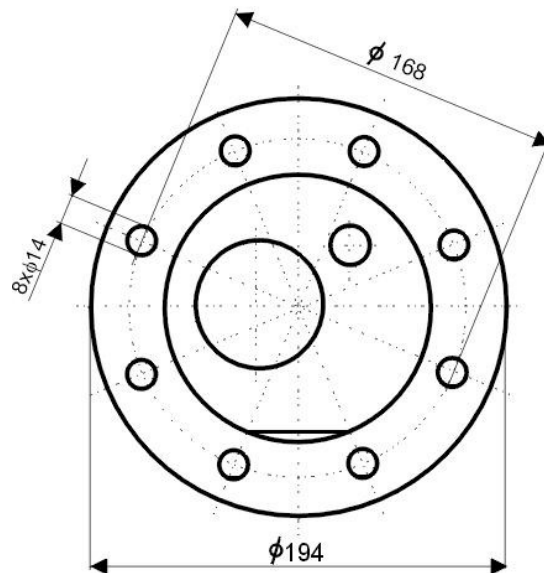
Фланец слишком длинный и высоко приварен.
Гильза термостата под нагревательным элементом.

Кромка фланца не должна быть длиннее 130 мм, чтобы датчик температуры и элемент достаточно глубоко входили в пространство емкости. Правильное положение встроенного элемента гарантирует равномерность нагревания содержимого емкости. Перед фланцем необходимо оставить для монтажа свободное место в зависимости от длины элемента. Образование накипи снижает функциональность, поэтому при особенно жесткой воде необходимо принять следующие меры: правильная настройка температуры, монтаж устройства, уменьшающего жесткость воды, регулярное устранение накипи.

8.2 ТРК - разделение

ТРК 168 - 8 / 2,2 kW

ТРК 168 - 8 / 3 kW

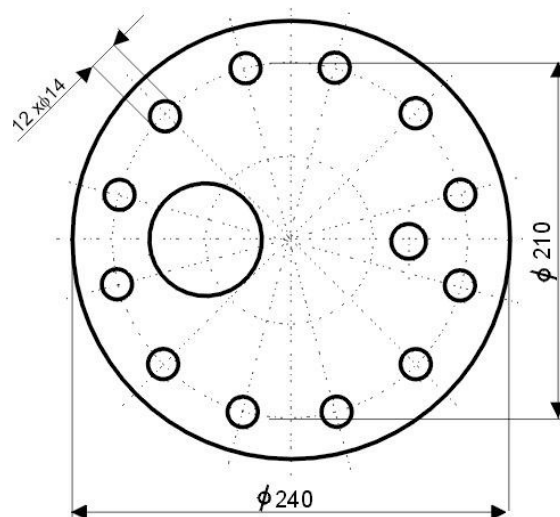


Использование в:

ОКС 100 NTR / ВР
ОКС 125 NTR / ВР
ОКС 160 NTR / ВР
ОКС 200 NTR / ВР
ОКС 250 NTR / ВР
ОКС 200 NTRR / ВР
ОКС 250 NTRR / ВР

ТРК 210 - 12 / 2,2 kW

ТРК 210 - 12 / 3 kW



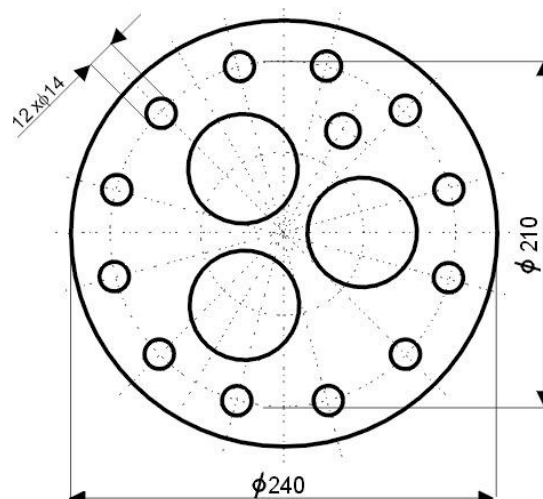
Использование в:

ОКСЕ 160 S / 3-6 kW
ОКСЕ 200 S / 3-6 kW
ОКСЕ 250 S / 3-6 kW
ОКСЕ 300 S / ВР
ОКС 300 NTR / ВР
ОКС 300 NTRR / ВР

ТРК 210 - 12 / 3-6 kW

ТРК 210 - 12 / 5-9 kW

ТРК 210 - 12 / 8-12 kW



Использование в:

ОКСЕ 160 S / ВР
ОКСЕ 200 S / ВР
ОКСЕ 250 S / ВР
ОКСЕ 300 S / ВР
ОКС 300 NTR / ВР
ОКС 300 NTRR / ВР

ТРК 210 - 12 / 8-12 kW
используется только в
ОКСЕ 300 S / ВР

8.3 Монтаж нагревателя

Наряду с инструкциями по установке необходимо соблюдать условия подключения, определенные местными предприятиями энерго- и водоснабжения.

1. Снять защитную крышку, позиция 1.
2. В два противоположных по горизонтали отверстия завинтить 2 вспомогательных болта M12x50. Установить уплотнение и нагревательный фланец (позиция 2). Завинтить остальные 6 или 10 болтов M12x30 и подтянуть крестом (момент затяжки 30 Н·м).
3. Провести электрическое подключение по схеме (см. пункт 8.6). Внимание – не забыть о подключении защитного провода. У фланцев с опционной мощностью подключить клеммник к требуемой мощности.
4. Установить защитную крышку и управление термостатом. Зазор между корпусом водонагревателя и покрытием фланца закрыть прилагаемым профилем.
5. Вводить в эксплуатацию только при наличии воды в резервуаре

Монтаж нагревательного элемента и его первый ввод в эксплуатацию должен проводить лишь специалист, который будет отвечать за надлежащую установку и оснащение устройства.

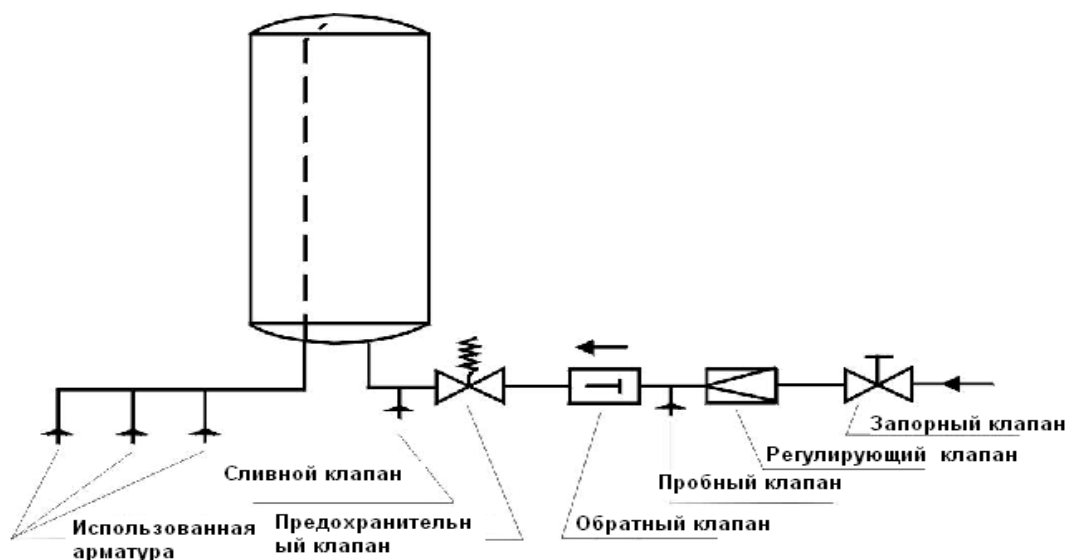
8.4 Подключение резервуара к напорной водопроводной линии

Необходимо соблюдать инструкцию по монтажу, подключению и эксплуатации резервуара.

Подключение к напорной системе

При использовании несоответствующей и неисправной арматуры, а также при превышении рабочего давления гарантия утрачивает силу.

Подключение к водопроводу можно осуществлять только через мембранный предохранительный клапан или мембранное предохранительное устройство. Предохранительное устройство представляет собой комбинацию запорного клапана, редукционного клапана, пробного клапана, обратного клапана, предохранительного клапана с компенсационной циркуляцией, сливного клапана. Эта комбинация встроена между входом холодной воды и подачей холодной воды к резервуару.



8.5 Подключение электрической части

Монтаж нагревательного элемента и его первый ввод в эксплуатацию должен проводить лишь специалист, который будет отвечать за надлежащую установку и оснащение устройства.

Подключение электрической части выполняется согласно приложенной схеме. Схема находится под металлической крышкой нагревателя и касается конкретного типа!

Необходимо учитывать напряжение в сети!

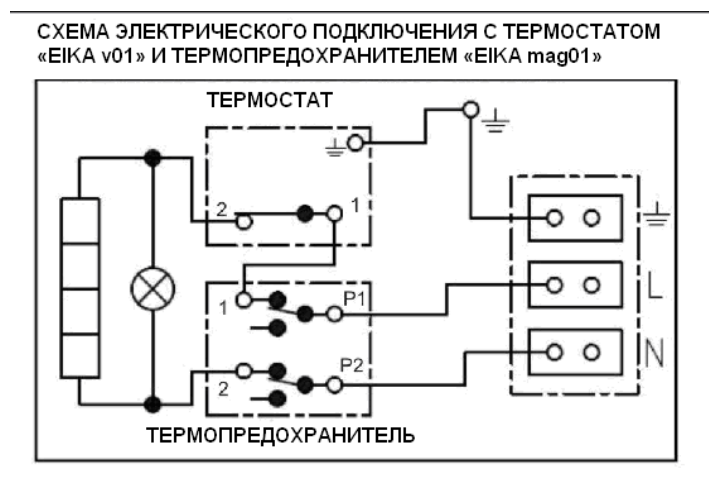
Все металлические части резервуара должны удовлетворять соответствующим нормам безопасности.

На вводе должен находиться многополюсный выключатель с шагом контактов, равным 3 мм. Все переключатели должны быть подсоединены к автоматическим выключателям. Кабель питания должен вводиться в пространство подключения через уплотнительный ввод и фиксироваться хомутом во избежание смещения, перекручивания и выдергивания.

Схема подключения

ВНИМАНИЕ! Заводское подключение нельзя менять

Нагреватель 2,2 кВт



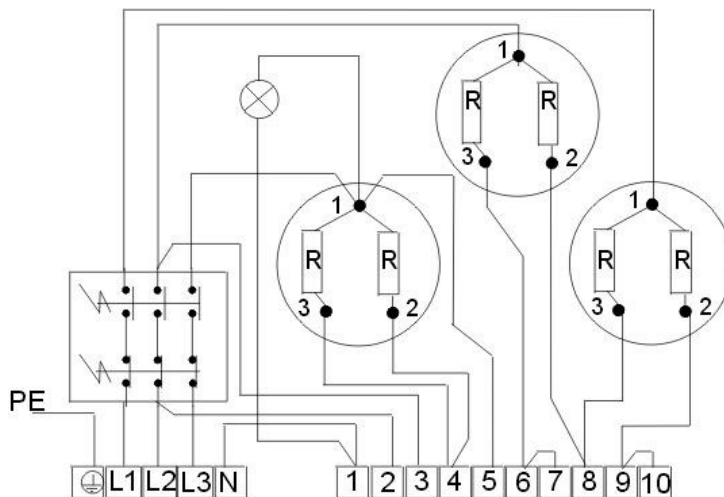
Нагреватель 3-6 кВт, 5-9 кВт, 8-12 кВт

ВНИМАНИЕ! Заводское подключение нельзя менять

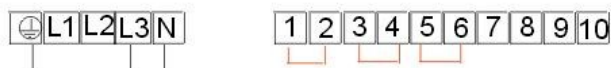
Существует 4 универсальных вида подключения нагревательного фланца 3-6 кВт, 5-9 кВт, 8-12 кВт в зависимости от требуемого времени нагревания или возможностей электрической сети в месте использования.

Выбранная мощность нагревателя достигается подключением подводящего провода к клеммнику L1, L2, L3, N и соединением клемм 1-10 на клеммнике согласно следующим схемам.

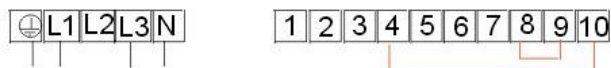
ТРК 3-6 кВТ R=1 кВТ



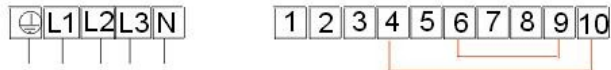
3 кВТ 1 PE - N AC 230 В/50 Гц



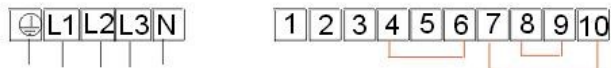
3 кВТ 2 PE - N AC 400 В/50 Гц



4 кВТ 3 PE - N AC 400 В/50 Гц

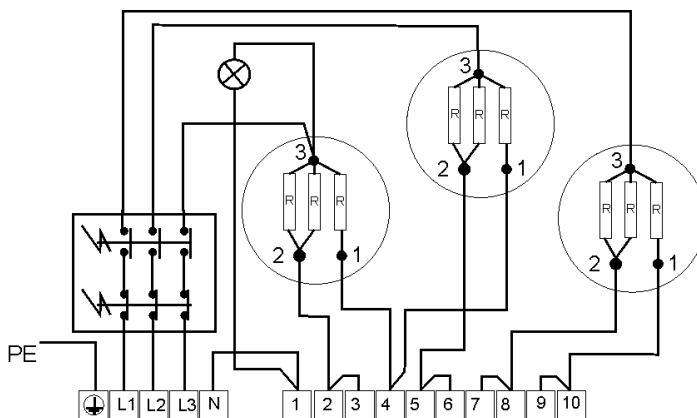


6 кВТ 3 PE - N AC 400 В/50 Гц



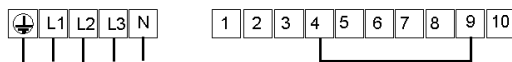
ТРК 5-9 кВТ R=1 кВТ

ТРК 8-12 кВТ R=1,33 кВТ

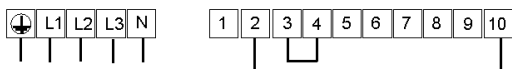


ТРК 5-9 кВТ

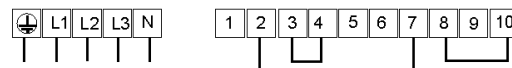
5 кВТ 3 PE - N AC 400 В/50 Гц



7 кВТ 3 PE - N AC 400 В/50 Гц

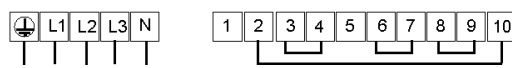


9 кВТ 3 PE - N AC 400 В/50 Гц



ТРК 8-12 кВТ

8 кВТ 3 PE - N AC 400 В/50 Гц



10,5 кВТ 3 PE - N AC 400 В/50 Гц

12 кВТ 3 PE - N AC 400 В/50 Гц

8.6 Первый ввод в эксплуатацию

Перед подключением электрооборудования резервуар должен быть наполнен водой. В процессе нагревания вода должна капать из предохранительного клапана.

Внимание: Трубка отвода горячей воды, как и части предохранительной арматуры, может быть горячей.

После нагревания настроенная температура должна примерно соответствовать температуре, показываемой термометром.

9. Контроль, уход, техническое обслуживание

В случае высокого содержания кальция в воде через один–два года желательно удаление накипи и осажденного кальция специалистом. Очистку можно провести через отверстие фланца, при монтаже фланца следует использовать новое уплотнение.

Емкости резервуаров со специальным эмалевым покрытием не должны контактировать с растворителями накипи и промывочным насосом. В заключение необходимо тщательно промыть резервуар и запустить нагрев, как при первом включении.

При проведении технического обслуживания не должно быть повреждено или устранено защитное соединение всех металлических (токоведущих) частей водонагревателя. При очистке нельзя использовать абразивные средства, вызывающие механическое повреждение, и растворители для красок (нитрорастворитель, трихлорэтилен и т. д.). Лучше всего использовать влажную ткань с несколькими каплями нейтрального моющего средства.

10. Неисправности

Дефект		Неисправность	
1.	Вода в резервуаре холодная	Контрольная лампочка горит	- неисправность нагревательного элемента - не нагревается ни один элемент
2.	Вода в резервуаре недостаточно горячая	Контрольная лампочка горит	- неисправность какого-либо элемента - неисправность одной спирали в элементе см. примечание
3.	Вода в резервуаре холодная	Контрольная лампочка не горит	- неисправность рабочего термостата – предохранительный термостат выключил подачу электроэнергии - прекращение подачи электроэнергии извне
4.	Температура воды в резервуаре не соответствует установленному значению	Контрольная лампочка горит	- неисправность термостата

Прим. Каждый нагревательный элемент состоит из двух или нескольких параллельно включенных спиралей. Хотя элемент и работает, но с меньшей мощностью.

Не пытайтесь самостоятельно устранять неисправность. Обращайтесь в специализированную или сервисную службу. Специалист устранит неисправность в кратчайшие сроки. При обращении по поводу ремонта сообщите типовое обозначение и заводской номер, которые приведены на табличке параметров вашего нагревательного элемента.

11. Технические данные

Диаметр окружности установки болтов 168 мм ТРК 168 - 8 / 2,2 kW; ТРК 168 - 8 / 3 kW
 Диаметр окружности установки болтов 210 мм ТРК 210 -12 / 2,2 kW; ТРК 210 -12 / 3 kW;
 ТРК 210 -12 / 3-6 kW; ТРК 210 -12 / 5-9 kW;
 ТРК 210 -12 / 8-12 kW

Диапазон установки термостата: плавная настройка от 5 до примерно 74 °С.

Уплотнение прилагается.

Тип	Мощность [кВт]	Подключение	Конструктивная длина [
ТРК 168 - 8 / 2,2 kW	2,2	1 PE - N AC 230 В / 50 Гц	405
ТРК 168 - 8 / 3 kW	3	1 PE - N AC 230 В / 50 Гц	405
ТРК 210 -12 / 2,2 kW	2,2	1 PE - N AC 230 В / 50 Гц	440
ТРК 210 -12 / 3 kW	3	1 PE - N AC 230 В / 50 Гц	440
ТРК 210 -12 / 3 - 6 kW	3 - 4,0 - 6	3 PE - N AC 400 В / 50 Гц	440
ТРК 210 -12 / 5 - 9 kW	3 - 5 - 7 - 9	3 PE - N AC 400 В / 50 Гц	550
ТРК 210 -12 / 8-12 kW	8 - 10,5 - 12	3 PE - N AC 400 В / 50 Гц	550

Время нагрева:

	ТРК 168 - 8 / 2,2kW	ТРК 168 - 8 / 3kW	ТРК 210 - 12 / 2,2kW	ТРК 210 - 12 / 3kW	ТРК 210 - 12 / 4kW	ТРК 210 - 12 / 5kW	ТРК 210 - 12 / 6kW	ТРК 210 - 12 / 7kW	ТРК 210 - 12 / 8kW	ТРК 210 - 12 / 9kW	ТРК 210 - 12 / 10,5kW	ТРК 210 - 12 / 12kW
ОКС 100 NTR / BP	3	2	-	-	-	-	-	-	-	-	-	-
ОКС 125 NTR / BP	3,5	2,5	-	-	-	-	-	-	-	-	-	-
ОКС 160 NTR / BP	4,5	3	-	-	-	-	-	-	-	-	-	-
ОКСЕ 160 S	-	-	4,5	3	2,5	2	1,6	-	-	-	-	-
ОКС 200 NTR / BP	5,5	4	-	-	-	-	-	-	-	-	-	-
ОКС 200 NTRR / BP	5,5	4	-	-	-	-	-	-	-	-	-	-
ОКСЕ 200 S	-	-	5,5	4	3	2,5	2	-	-	-	-	-
ОКС 250 NTR / BP	6,5	5	-	-	-	-	-	-	-	-	-	-
ОКС 250 NTRR / BP	6,5	5	-	-	-	-	-	-	-	-	-	-
ОКСЕ 250 S	-	-	6,5	5	4	3	2,5	-	-	-	-	-
ОКС 300 NTR / BP	-	-	8	6	4,5	4	3	-	-	-	-	-
ОКС 300 NTRR / BP	-	-	8	6	4,5	4	3	-	-	-	-	-
ОКСЕ 300 S	-	-	8	6	4,5	4	3	2,5	2,2	2	1,7	1,5

12. Перечень запасных частей

- Крышка фланца
- Уплотнения
- Керамический элемент 2,2 кВт для однофазного подключения
- Керамический элемент 3 кВт для однофазного подключения
- Керамический элемент 2 кВт, 3 кВт и 4 кВт для 3-фазного подключения
- Термостат
- Контрольная лампочка
- Переключатель термостата
- Комплект болтов

подробнее www.dzd.cz

Утилизация упаковочного материала и неисправного изделия

За упаковку, в которой было поставлено изделие, был уплачен сервисный сбор, расходующийся на обеспечение приема и утилизации упаковочного материала.

Сервисный сбор был уплачен согласно закону № 477/2001 Сб. в редакции последующих нормативных актов в фирме ЕКО-КОМ а.с. Клиентский номер фирмы – F06020274. Упаковку водонагревателя отправьте на место, отведенное муниципалитетом для сбора отходов. Отслужившее и непригодное к использованию изделие по окончании эксплуатации демонтируйте и передайте на станцию переработки отходов (пункт приема) или обратитесь к производителю.



07-2012