

Проб. причес.	ОАО « ДОРОГБУЖКОТЛОМАШ »		
Справ. №	Код ОКП: 31 1281 Код ТН ВЭД ТС: 8403 10 900 0		
Подпись и дата	КОТЛЫ ВОДОГРЕЙНЫЕ ВОДОТРУБНЫЕ ТИПА КВ-Г-4,65-95Н (ДКМ-4) КВ-Г-4,65-115Н (ДКМ-5) КВ-Г-7,56-95Н (ДКМ-6) КВ-Г-7,56-115Н (ДКМ-7), работающие под наддувом на природном газе теплопроизводительностью 4,65 (4,0); 7,56 (6,5) МВт(Гкал/ч)		
Имя, № табл.	Имя, № докум.	Подпись	Дата
37846			
РУКОВОДСТВО ПО ЭКСПЛУАТАЦИИ 4,65Г-00169 РЭ 2015 г.			

Проб. причес.	СОДЕРЖАНИЕ:																											
Справ. №	ВВЕДЕНИЕ 1. ТЕХНИЧЕСКОЕ ОПИСАНИЕ..... 4 1.1. Назначение 4 1.2. Технические характеристики 4 1.3. Состав и работа котла..... 5 1.4. Маркировка..... 8 1.5. Упаковка 9 2. ИСПОЛЬЗОВАНИЕ ПО НАЗНАЧЕНИЮ..... 9 2.1. Эксплуатационные ограничения..... 10 2.2. Подготовка к использованию..... 11 2.3. Использование изделия 12 2.4. Действия в экстремальных условиях..... 13 3. ТЕХНИЧЕСКОЕ ОБСЛУЖИВАНИЕ..... 14 3.1. Меры безопасности 14 3.2. Техническое обслуживание 15 3.3. Возможные неисправности котла и способы их устранения..... 15 3.4. Возможные ошибочные действия персонала, которые могут привести к инциденту или аварии..... 16 4. ТЕКУЩИЙ РЕМОНТ..... 17 5. ХРАНЕНИЕ..... 18 6. ТРАНСПОРТИРОВАНИЕ 19 7. ГАРАНТИЙНЫЕ ОБЯЗАТЕЛЬСТВА..... 20 8. УТИЛИЗАЦИЯ..... 21																											
Подпись и дата	Имя, № докум.	Взв. шиф. №	Подпись и дата																									
37846																												
4,65Г-00169 РЭ <table border="1" style="width: 100%; border-collapse: collapse;"> <tr> <td>Изм.</td> <td>Лист</td> <td>№ докум.</td> <td>Подпись</td> <td>Дата</td> </tr> <tr> <td>Разраб.</td> <td>Акимова</td> <td>441</td> <td>21.01.10</td> <td></td> </tr> <tr> <td>Провер.</td> <td>Кашина</td> <td>601.01</td> <td>21.01.10</td> <td></td> </tr> <tr> <td>Н. Контр.</td> <td>Ковалева</td> <td>2011</td> <td>21.01.10</td> <td></td> </tr> <tr> <td>Утверд.</td> <td>Екхарцов</td> <td>2011</td> <td>21.01.10</td> <td></td> </tr> </table>				Изм.	Лист	№ докум.	Подпись	Дата	Разраб.	Акимова	441	21.01.10		Провер.	Кашина	601.01	21.01.10		Н. Контр.	Ковалева	2011	21.01.10		Утверд.	Екхарцов	2011	21.01.10	
Изм.	Лист	№ докум.	Подпись	Дата																								
Разраб.	Акимова	441	21.01.10																									
Провер.	Кашина	601.01	21.01.10																									
Н. Контр.	Ковалева	2011	21.01.10																									
Утверд.	Екхарцов	2011	21.01.10																									
Котлы водогрейные серии «ДКМ» Руководство по эксплуатации		Лит. Лист Листов 2 22	ОАО ДКМ ОГК																									

Формат А4

Перв. примен.

Справ. №

Подпись и дата

Инв. № дубл.

Взам. инв. №

Подпись и дата

Инв. № подл.

Данное руководство является важной и неотъемлемой частью поставки и передается потребителю вместе с изделием.

Внимательно прочитайте полностью руководство, содержащее важную информацию о конструкции котла и его правильной эксплуатации с целью обеспечения полного и правильного использования его технических возможностей.

Настоящее руководство по эксплуатации (далее Руководство) разработано в соответствии с требованиями Технического регламента Таможенного союза «О безопасности машин и оборудования» (далее ТР ТС 010/2011), «О безопасности аппаратов, работающих на газообразном топливе» (далее ТР ТС 016/2011), «О безопасности оборудования, работающего под избыточным давлением» (ТР ТС 032/2013).

Руководство составлено на Русском языке. При поставке котла государствам-членам Таможенного союза и Единого экономического пространства и при наличии соответствующего требования в законодательстве этих государств, Руководство предоставляется и на государственном языке этой страны.

Настоящее руководство содержит сведения для правильного монтажа и эксплуатации водогрейных котлов теплопроизводительностью 4,65(4,0), 7,56(6,0) МВт (Гкал/ч), работающих на природном газе.

Условное обозначение котла **KB-Г-4,65-95H**:

- **KB** – котёл водогрейный
- **Г** – вид топлива: природный газ
- **4,65** – значение теплопроизводительности котла в МВт
- **95** – значение номинальной температуры воды на выходе из котла, °С
- **H** – работает под наддувом.

При эксплуатации котла, кроме настоящего Руководства должны дополнительно использоваться следующие нормативно-технические документы:

- паспорт на горелочное устройство;
- руководство по эксплуатации горелочного устройства (горелки);
- руководство по монтажу и эксплуатации системы управления;
- паспорта на контрольно-измерительные приборы;
- паспорта на запорную и регуливающую арматуру.

Обслуживать котлы должен оператор, имеющий удостоверение на право обслуживания котлов. Лица моложе 18 лет к работе не допускаются. Лица, обслуживающие котлы, обязаны знать и выполнять общие правила техники безопасности при работе с механизмами, имеющими электропривод. Рабочие, допущенные к работе с котлом, должны быть ознакомлены с устройством и принципом его работы.

Внимание! Конструкция котлов постоянно совершенствуется, поэтому завод-изготовитель оставляет за собой право вносить в конструкцию котла изменения, не ухудшающие его параметры и не отраженные в настоящем руководстве.

4,65Г-00169 РЭ

Лист

3

Перв. примен.

Справ. №

Подпись и дата

Инв. № дубл.

Взам. инв. №

Подпись и дата

Инв. № подл.

1. ТЕХНИЧЕСКОЕ ОПИСАНИЕ.

1.1. НАЗНАЧЕНИЕ

Водогрейные котлы серии «ДКМ» предназначены для получения горячей воды давлением 1,0 (10) МПа (кгс/см²) и номинальной температурой 95°С или 115°С, используемой в системах отопления и горячего водоснабжения жилых, общественных и производственных зданий.

1.2. Технические характеристики

Таблица №1

Наименование	Ед. изм.	Величина			
		KB-Г-4,65-95H	KB-Г-7,56-95H	KB-Г-4,65-115H	KB-Г-7,56-115H
Теплопроизводительность	МВт (Гкал/ч)	4,65(4,0)	7,56 (6,5)	4,65 (4,0)	7,56 (6,5)
Давление воды (на входе в котел), не более	МПа (кгс/см ²)	1,0(10)			
Номинальная температура воды на входе/выходе	°С	70/95		70/115	
Давление воды (на выходе из котла), не менее	МПа (кгс/см ²)	0,24 (2,4)		0,43 (4,3)	
Температура уходящих газов	°С	149	159	160	170
Расход воды	т/ч	160	260	88,9	144,4
Расход топлива расчётный при Q _p ^H =8620 ккал/м ³	нм ³ /ч	497,2	811,9	502,4	820
К.П.Д. котла, не менее	%	93,3	92,8	92,38	91,95
Лучевоспринимающая поверхность нагрева	м ²	38,21	38,21	38,21	38,21
Конвективная поверхность нагрева	м ²	113,2	162,5	113,2	162,5
Расчетное аэродинамическое сопротивление (мм вод.ст.)	Па (мм вод.ст.)	59,3 (5,93)	82,2 (8,22)	62,2 (6,22)	84,9 (8,49)
Расчетное гидравлическое сопротивление	МПа (кгс/см ²)	0,13 (1,31)	0,18 (1,81)	0,26 (2,62)	0,35 (3,5)
Расход воздуха	м ³ /ч (м ³ /с)	5020 (1,4)	8200 (2,3)	5060 (1,41)	8250 (2,32)
Масса котла, не более	кг	8141	11242	8100	11210
Водяной объём котла	м ³	1,76	2,97	1,76	2,97

4,65Г-00169 РЭ

Лист

4

100012501.022

37846

1.3. Состав и работа котла.

Котел выполнен в газоплотном исполнении, имеет горизонтальную компоновку, состоит из топочной камеры и конвективного газохода.

Топочная камера, имеющая горизонтальную компоновку, экранирована трубами $\varnothing 60 \times 3$ с шагом 90 мм, входящими в коллекторы $\varnothing 159 \times 4,5$ мм. Конвективная поверхность нагрева состоит из U-образных ширм из труб $\varnothing 28 \times 3$ с шагом $S_1 = 64$ мм и $S_2 = 40$ мм. Боковые стены конвективного газохода закрыты трубами $\varnothing 83 \times 3,5$ мм и являются одновременно коллекторами конвективных ширм.

Несущий каркас у котла отсутствует. Котёл имеет опоры, приваренные к нижним коллекторам.

Котел имеет легкую наружную изоляцию и обшит металлическим листом.

Для комплектации котлов, по согласованию с заказчиком, могут быть использованы газовые, жидкотопливные (легкое жидкое топливо) и комбинированные автоматизированные горелочные устройства соответствующей производительности, имеющие сертификат соответствия и разрешение на применение Ростехнадзора. Описание и технические характеристики даны в документации, прилагаемой к горелочному устройству. В стандартном исполнении устанавливается горелка газовая типа ГГВ-МГП для сжигания газа.

Эксплуатацию горелочного устройства, входящего в комплект котла, производить согласно прилагаемого к горелочному устройству руководства по эксплуатации.

Допускается работа котлов на легком жидком топливе по согласованию с заводом-изготовителем.

100012501.022

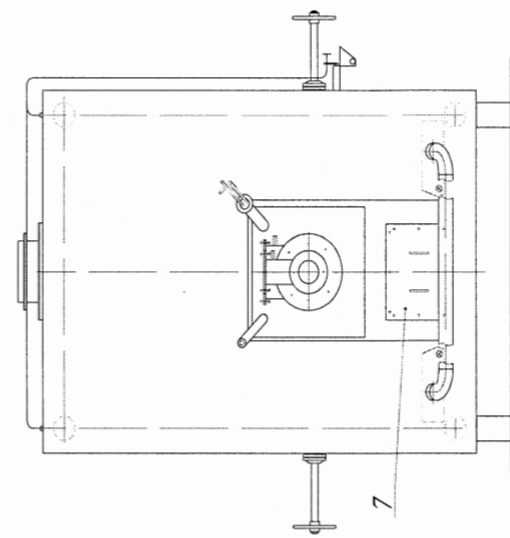
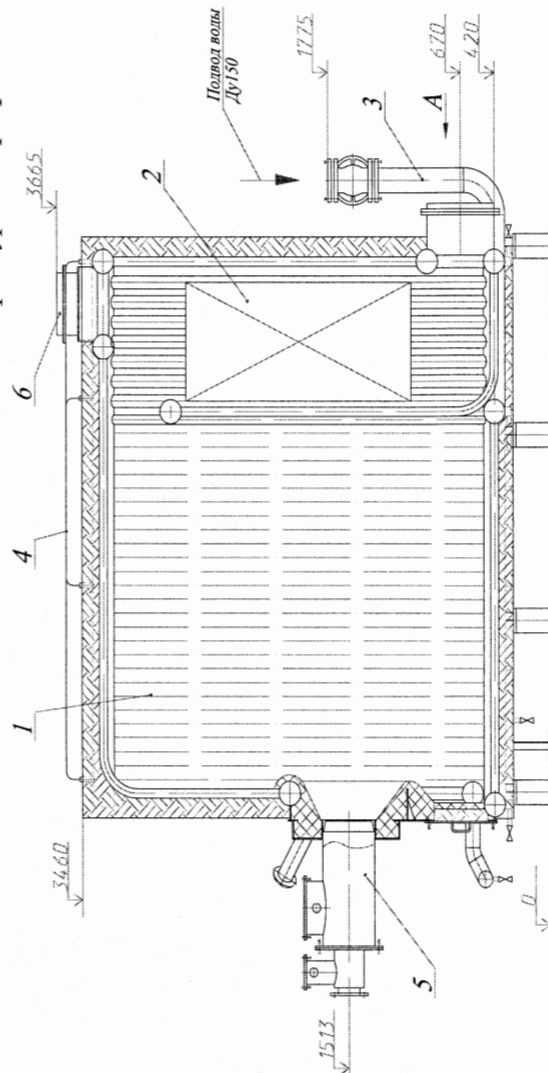
37846

4,65Г-00169 РЭ

Лист

5

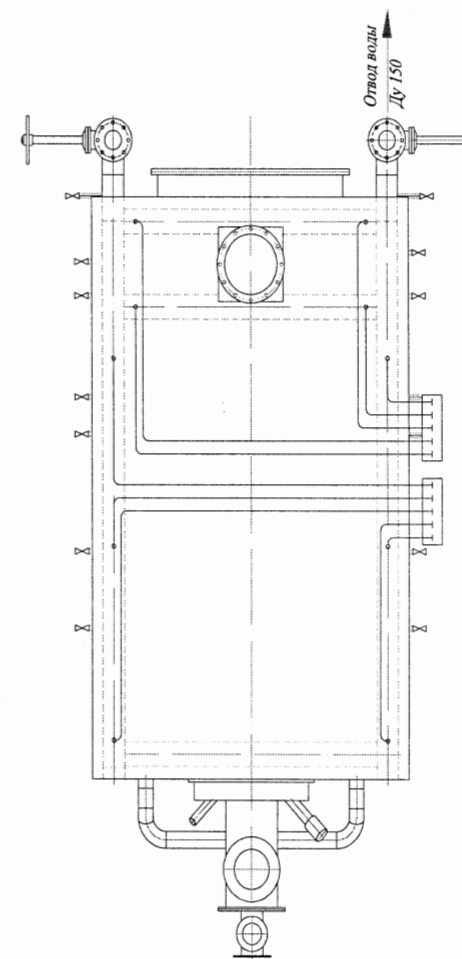
Рис.2 Температурный график 115-70°C.



А (1:10) ВЫХОД ДЫМОВЫХ ГАЗОВ



1. Топка
2. Конвективная часть.
3. Передусовый трубопровод.
4. Трубопроводы воздушные и дренажные.
5. Горелка.
6. Клапан взрывной.
7. Лаз.



4,65Г-00169 РЭ

Лист

6

Перв. примен.

Справ. №

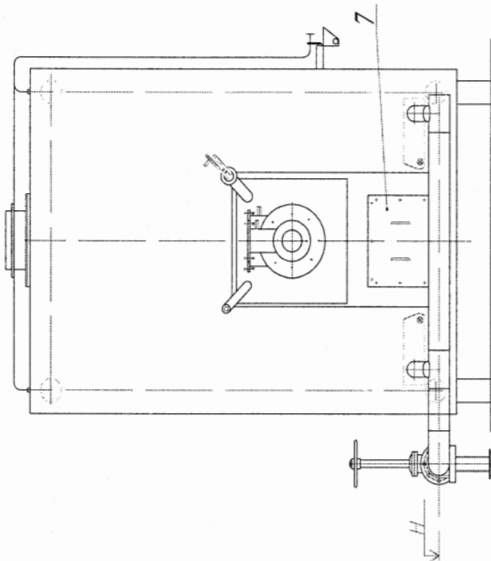
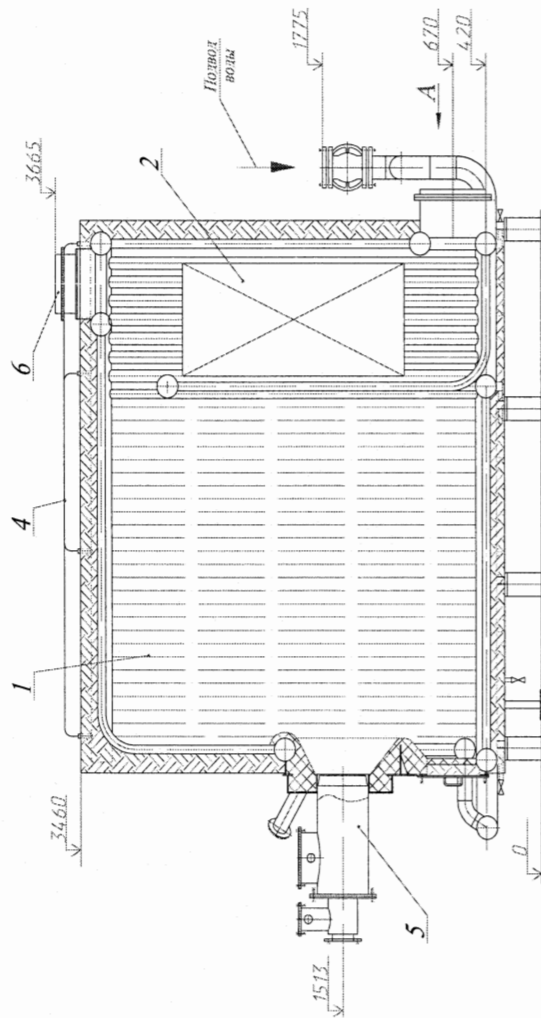
Подп. и дата

Взам. инв. №

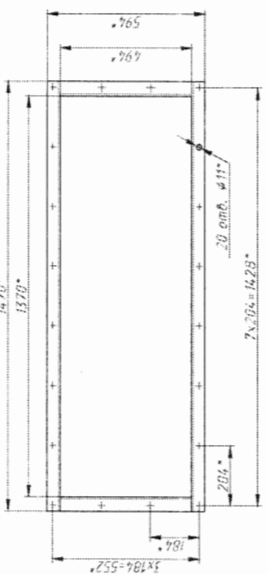
Подп. и дата

Инв. № подл.

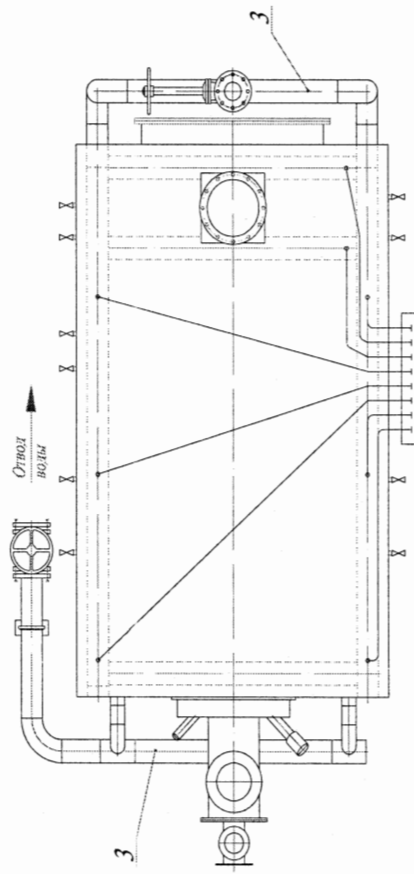
Рис.1 Температурный график 95-70 °С



А (1:1) ВЫХОД ДЫМОВЫХ ГАЗОВ



- 1. Толка
- 2. Конъективная часть.
- 3. Трубопроводы в пределах котла.
- 4. Трубопроводы воздушные и дренажные.
- 5. Горелка.
- 6. Клапан взрывной.
- 7. Дв.



4,65Г-00169 РЭ

Лист 7

Инв. № подл.

Подп. и дата

Взам. инв. №

Инв. № дубл.

Подпись и дата

Справ. №

Перв. примен.

1.4. Маркировка

Водогрейный котел имеет табличку, в которой указаны данные в соответствии с ТР ТС 016/2011, ТР ТС 032/2013:

- наименование или товарный знак предприятия изготовителя; наименование страны-изготовителя;
- тип (условное обозначение) котла в соответствии с данным руководством;
- температура воды на выходе, С°;
- давление воды на входе в котел, МПа (кгс/см²);
- наименование материала, из которого изготовлен котёл (элементы);

Примечание: для котлов с температурой на выходе 115°С.

- заводской номер изделия;
- месяц и год изготовления;
- номер технических условий;
- единый знак обращения на рынке ТС.

Место размещения таблички указано на чертеже общего вида котла.

Характеристики газоиспользующего оборудования и электрооборудования, поставляемого в комплекте с котлом, указаны на табличках и/или в сопроводительной документации на данное оборудование.

На упаковке содержится следующая информация:

- тип (условное обозначение) котла;
- манипуляционные знаки;
- наименование или товарный знак предприятия-изготовителя, наименование страны, где изготовлена продукция (Сделано в России);

Маркировка должна быть чёткой и хорошо различимой, нанесена несмываемой краской, контрастной с цветом упаковки.

Инв. № подл.

Подп. и дата

Взам. инв. №

Инв. № дубл.

Подпись и дата

Справ. №

Перв. примен.

4,65Г-00169 РЭ

Лист 8

Перв. примен.	<p>1.5. Упаковка</p> <p>Котел поставляется потребителю транспортабельным блоком. Элементы котла отправляются потребителю в следующей упаковке:</p> <ul style="list-style-type: none"> - мелкие детали и сборочные единицы, фланцы, крепежные изделия всех видов и размеров – в ящиках, контейнерах или коробах; - крупногабаритные изделия – без упаковки; <p>Упаковка элементов котла должна производиться по чертежам предприятия – изготовителя.</p> <p>Элементы котла перед упаковкой подвергаются консервации лакокрасочными материалами и смазками для защиты их от атмосферной коррозии на период транспортирования и хранения. Срок консервации 12 месяцев со дня отгрузки котла.</p> <p>При упаковке деталей в ящик вкладывается упаковочный лист с указанием типа и количества деталей.</p>					Справ. №	
Изм.	Лист	№ докум.	Подпись	Дата	Лист	4,65Г-00169 РЭ	9
Изм.	Лист	№ докум.	Подпись	Дата	Лист	4,65Г-00169 РЭ	9
Инд. № подл.	34846	Подпись и дата	(подп) 25.04.02	Взам. инв. №		Инд. № дубл.	
Подпись и дата		Инд. № дубл.		Взам. инв. №		Подпись и дата	

Перв. примен.	<p>2. ИСПОЛЬЗОВАНИЕ ПО НАЗНАЧЕНИЮ</p> <p>2.1. Эксплуатационные ограничения</p> <p>Рабочие параметры должны соответствовать данным, приведённым в таблице 1.</p> <p>Котёл предназначен для работы на газовом топливе ГОСТ 5542-87 и дизельном топливе ГОСТ 305-82, работа котла на нефти и мазуте не допускается.</p> <p>Циркуляция в котле принудительная. Водно-химический режим должен обеспечивать работу котла без отложения накипи и шлама на теплопринимающих поверхностях. Качество сетевой и подпиточной воды должно соответствовать требованиям РД 24.031.120-91.</p> <p>Способ химводоподготовки выбирается специализированной организацией, проектирующей котельную, с учётом качества исходной воды и требований, предъявляемых к сетевой и подпиточной воде.</p> <p>Перед пуском котла в работу необходимо произвести ревизию тепловых сетей. Устранить утечки и произвести промывку теплосети. Способы и методы промывки устанавливает специализированная организация, в зависимости от местных условий.</p> <p>Внимание! Категорически запрещается ввод котла в эксплуатацию без подготовленных (промытых) тепловых сетей и без обеспечения требуемых показателей качества сетевой и подпиточной воды, во избежание последующего загрязнения котла шламом и накипью.</p>					Справ. №	
Изм.	Лист	№ докум.	Подпись	Дата	Лист	4,65Г-00169 РЭ	10
Изм.	Лист	№ докум.	Подпись	Дата	Лист	4,65Г-00169 РЭ	10
Инд. № подл.	34846	Подпись и дата	(подп) 25.04.02	Взам. инв. №		Инд. № дубл.	
Подпись и дата		Инд. № дубл.		Взам. инв. №		Подпись и дата	

Перв. примен.	<p>2.2. Подготовка к использованию</p> <p>В помещениях, где устанавливается котёл, должны быть в наличии необходимые средства пожаротушения согласно нормам первичных средств пожаротушения для электростанций и ГОСТ 12.1.004-91.</p> <p>Допустимая концентрация вредных газов, паров, пыли и других аэрозолей в воздухе на рабочих местах не должна превышать величин, установленных в ГОСТ 12.1.005-88.</p> <p>Перед пуском котла в работу следует убедиться в исправности системы электропитания и всех сборочных единиц, а также в надёжности их крепления.</p> <p>Котлы, полученные для эксплуатации, необходимо проверить на отсутствие механических повреждений, связанных с транспортированием и хранением.</p> <p>Перед установкой и подключением котла к наружным магистралям, необходимо проверить его комплектность в соответствии с паспортом котла.</p> <p>В процессе эксплуатации котел необходимо содержать в исправности и чистоте, периодически проверять надёжность крепления всех его элементов.</p> <p>Котёл размещается в котельной, оборудованной вспомогательным оборудованием. Проект установки котла в котельной должен быть выполнен специализированной проектной организацией, в соответствии с техническими условиями и требованиями на установку и соответствовать действующим СП 89.13330-2012 (СНиП II-35-75) «Котельные установки», ФНП «Правила безопасности сетей газораспределения и газопотребления» и «Правилам устройства электроустановок».</p> <p>Установка котла не требует устройства специального фундамента.</p> <p>Монтаж, наладку и пуск котла производить в соответствии с руководством по эксплуатации.</p> <p>Монтаж, наладку горелочного устройства произвести в соответствии с документацией, поставляемой вместе с горелкой.</p> <p>Проверить правильность монтажа всего оборудования и арматуры.</p> <p>Котёл подключить ко всем коммуникациям в соответствии с проектом установки котла в котельной. Котёл заполнить водой, прошедшей специальную очистку.</p> <p>Перед пуском котла в эксплуатацию должно быть проведено комплексное опробование котла согласно программе, составленной специалистами предприятия – заказчика и пусконаладочной организации.</p>					Лист		
	Справ. №	Изм.	Лист	№ докум.	Подпись	Дата	4,65Г-00169 РЭ	11
Изм.	Лист	№ докум.	Подпись	Дата				
Изм. № подл.	37846							
Взам. инв. №								
Инв. № дубл.								
Подпись и дата	Иванов И.И. 25.04.02							

Перв. примен.	<p>2.3. Использование изделия</p> <p>Первый пуск котла в эксплуатацию должен быть произведен на основании письменного распоряжения администрации предприятия, где установлен котел, после приемки приемочной комиссией котла от монтажной (наладочной) организации.</p> <p>Все предусмотренные проектом контрольно-измерительные приборы, технологическая защита, сигнализация должны быть смонтированы и опробованы.</p> <p>Монтажная техническая документация (акты, монтажные формуляры и пр.) должна быть составлена и соответствующим образом оформлена.</p> <p>К моменту пуска котла подготовьте запасы топлива, материалов, инструмента и запасных частей, составьте необходимые технологические схемы, проведите подготовку обслуживающего персонала котельной и проверку его знаний. Время растопки должно быть известно всему персоналу котельной.</p> <p>Непосредственно перед растопкой должна быть произведена вентиляция топки и газоходов в течение 10-15 минут.</p> <p>Продолжительность продувки газопровода при его заполнении должна быть не менее 10 минут. Продувка газопровода через горелку в топку котла запрещается.</p> <p>Заполните котел водой: откройте дренажные вентили, воздушные вентили на трубопроводах и затем задвижку на входе воды в котел. Воздушные вентили закройте только после того, как из них пойдет вода.</p> <p>Произведите промывку котла через дренажные линии. Время промывки будет зависеть от степени загрязнения внутренних поверхностей труб и камер.</p> <p>Подключите котел к сети, для чего сначала откройте задвижку на выходе из котла, а затем закройте дренажные линии.</p> <p>Во время растопки должна быть обеспечена циркуляция воды через котел.</p> <p>Пуск горелочного устройства производится согласно руководству по эксплуатации на данное устройство.</p> <p>Все операции, проводимые при растопке котла, записываются в сменном журнале.</p> <p>Персонал котельной должен следить за исправностью котла и всего оборудования котельной и строго соблюдать установленный режим котла.</p>					Лист		
	Справ. №	Изм.	Лист	№ докум.	Подпись	Дата	4,65Г-00169 РЭ	12
Изм.	Лист	№ докум.	Подпись	Дата				
Изм. № подл.	37846							
Взам. инв. №								
Инв. № дубл.								
Подпись и дата	Иванов И.И. 25.04.02							

Перв. примен.	2.4. Действия в экстремальных условиях				
	<p>Система автоматики котельной должна поддерживать заданные параметры и устойчивый режим работы котла, обеспечивать защиту котла при возникновении аварийной ситуации.</p> <p>Система автоматики котла должна обеспечивать отключение подачи топлива к горелке при следующих отклонениях от установленного режима работы:</p> <ul style="list-style-type: none"> - повышение давления газа перед горелкой выше установленного; - понижение давления газа перед горелкой ниже установленного; - понижение давления воздуха перед горелкой ниже установленного; - погасание факела; - повышение температуры воды на выходе из котла выше допустимого; - повышение давления воды на выходе из котла выше допустимого; - снижение расхода воды ниже минимально допустимого или прекращение циркуляции воды в системе; - неисправность автоматики безопасности или аварийной сигнализации, включая исчезновение напряжения на этих устройствах; - отключение вентилятора горелочного устройства. <p>При остановке котла необходимо прекратить подачу топлива в горелочное устройство, обеспечить вентиляцию топки котла, произвести расхолаживание котла.</p> <p>Аварийные ситуации, при возникновении которых необходимо немедленно произвести остановку котла:</p> <ul style="list-style-type: none"> - снижение расхода воды ниже минимально допустимого или прекращение циркуляции воды в системе; - обнаружены дефекты в сварных швах и основном металле (трещины, разрывы и т.п.); - выявлены неплотности или повреждения элементов обмуровки, повреждения других элементов котла, связанные с опасностью поражения обслуживающего персонала; - возникает пожар в котельной или загорание сажи и частиц топлива в газоходах. <p>Причины аварийной остановки котла должны быть записаны в журнале. Последующий пуск котла производится после устранения всех неисправностей.</p>				
Справ. №					
Подпись и дата					
Инв. № дубл.					
Взам. инв. №					
Инв. № подл.	37846				
Изм.	Лист	№ докум.	Подпись	Дата	Лист
		4,65Г-00169 РЭ			13

Перв. примен.	3. ТЕХНИЧЕСКОЕ ОБСЛУЖИВАНИЕ				
	<p>3.1. Меры безопасности</p> <p>Осмотр и ремонт котла необходимо производить только при выключенном электропитании и при полном отсутствии давления воды в котле.</p> <p>При работе котла должны быть выдержаны общие требования безопасности по ГОСТ 12.2.003-91 и ФНП «Правил безопасности сетей газораспределения и газопотребления». Электрооборудование котла должно соответствовать «Правилам устройства электроустановок».</p> <p>В помещениях, где устанавливаются котлы, должны быть в наличии необходимые средства пожаротушения (пожарные краны, стволы, рукава, огнетушители) согласно нормам первичных средств пожаротушения для электростанций.</p> <p>Запрещается хранение рядом с работающим котлом легко воспламеняющихся материалов. Допускается хранение смазочных масел в количестве суточной потребности вблизи рабочих мест в металлических бочках, ящиках и масленках.</p> <p>Особо опасные в пожарном отношении вещества (нитрокраски, дихлорэтан) должны храниться в кладовых вне котельной. На дверях этих кладовых нужно установить знаки безопасности по ГОСТ Р 12.4.026 - 2001.</p> <p>Каждая котельная, использующая газообразное топливо, должна иметь составленные применительно к местным условиям, руководства по эксплуатации газопроводов и котлов, а также схемы газопроводов.</p> <p>Руководства должны быть составлены с учетом требований ФНП «Правила безопасности сетей газораспределения и газопотребления» и настоящего раздела.</p> <p>Персонал, обслуживающий газопроводы, не должен допускать образования в них взрывоопасных газоздушных смесей. При включении газопроводы необходимо продувать газом со сбросом газоздушной смеси через выхлопы продувочных свечей.</p> <p>Котел должен быть немедленно остановлен в случае обнаружения критериев предельных состояний и (или) возникновении критических отказов.</p> <p>Критерии предельных состояний котла:</p> <ul style="list-style-type: none"> • Разгерметизация теплообменника в результате прогара. • Общий износ поверхностей нагрева (недопустимая толщина стенок труб, недопустимое уменьшение просвета для прохода воды в трубах, высокая степень коррозии и т.д.). <p>Критическими отказами котла считаются отказы по причине:</p> <ul style="list-style-type: none"> • Повышение температуры воды на выходе из котла; • Повышение давления на выходе из котла. • Нарушение герметичности соединений (резьбовых, сварных и т.д.). • Нарушение циркуляции теплоносителя в контуре котла. 				
Справ. №					
Подпись и дата					
Инв. № дубл.					
Взам. инв. №					
Инв. № подл.	37846				
Изм.	Лист	№ докум.	Подпись	Дата	Лист
		4,65Г-00169 РЭ			14

Перв. примен.

Справ. №

Подпись и дата

Инв. № дубл.

Взам. инв. №

Подпись и дата

Инв. № подл.

3.2. Техническое обслуживание

Периодическое обслуживание котла должно осуществляться службами наладки или предприятиями теплосетей, в ведении которых находится котёл.

Эксплуатацию и обслуживание горелочного устройства осуществлять согласно прилагаемой инструкции на горелку.

При пуске и эксплуатации котла, оператор должен руководствоваться режимной картой, составленной пуско-наладочной организацией, в которой указаны основные параметры работы котла.

В процессе эксплуатации котёл должен подвергаться систематическому осмотру не реже одного раза в год. При этом проверяется исправность всех его узлов.

При необходимости следует проводить регулировку и профилактический ремонт узлов изделия.

При работе котла на жидком топливе необходимо один раз в 3-4 недели производить очистку поверхностей нагрева от отходов продуктов сгорания.

В процессе эксплуатации на внутренних поверхностях котлов, омываемых водой, образуется накипь, а на поверхностях со стороны дымовых газов - сажа и нагар. Слои накипи и сажи препятствуют передаче тепла от поверхности нагрева теплоносителю, что вызывает перерасход топлива и снижение КПД. Поэтому по необходимости, но не менее 1 раза в год (по окончании отопительного сезона), производить очистку поверхностей нагрева от сажи и нагара и промывку водяного контура котла от отложений накипи, шлама и других загрязнений.

3.3. Возможные неисправности котла и способы их устранения.

Основными причинами неисправности в работе котла могут быть:

- неправильные действия обслуживающего персонала;
- питание загрязненной или особо жесткой водой;
- разгерметизация котла.

В таблице 3.1 приведены неисправности, наиболее вероятные в эксплуатации котла и являющиеся следствием указанных выше причин.

Таблица 3.1

Неисправность и ее внешнее проявление	Причины	Устранение
Низкая производительность.	Загрязнение поверхностей нагрева в трубном пространстве. Не настроено горелочное устройство.	Очистка загрязненных поверхностей от накипи и шлама. Выполнить настройку
Повышение гидравлического сопротивления.	Загрязнение поверхностей нагрева со стороны теплоносителя. Неисправно работает за-	Очистка поверхностей нагрева. Проверить состояние ар-

4,65Г-00169 РЭ

Лист

15

Перв. примен.

Справ. №

Подпись и дата

Инв. № дубл.

Взам. инв. №

Подпись и дата

Инв. № подл.

3.4. Возможные ошибочные действия персонала, которые могут привести к инциденту или аварии.

Запрещается:

- эксплуатация котла лицами, не ознакомившимися с требованиями данного руководства по эксплуатации;
- включать котел (разжигать) при отсутствии воды в системе котла;
- отключать автоматику безопасности;
- нагревать воду в котле выше номинальной температуры на выходе из котла (95/115° С);
- быстро наполнять горячий котел холодной водой;
- сливать воду из системы до полного прекращения горения в котле.
- запускать котел без мероприятий по удалению воздуха из системы котла.
- эксплуатация котла с нарушениями целостности газоплотных мембран, обмуровки и тепловой изоляции внутри топки (со стороны горячих газов).

4,65Г-00169 РЭ

Лист

16

Изм. Лист № докум. Подпись Дата

Изм. Лист № докум. Подпись Дата

Перв. примен.	4. ТЕКУЩИЙ РЕМОНТ				
	<p>4.1. Ремонт котла разрешается производить при соблюдении следующих мер безопасности:</p> <p>а) газопроводы котла, все его отводы к горелкам и дренажам должны быть полностью освобождены от газа продувкой сжатым воздухом и отсоединены от всех линий заглушками, продувочные свечи должны быть полностью открыты;</p> <p>б) ЗЗУ должны быть отсоединены от подачи к ним топлива заглушками;</p> <p>в) топка и газоходы должны быть провентилированы в течение не менее 10 минут, в верхней части топки должна быть взята проба для проверки отсутствия газа.</p> <p>4.2. Для проведения ремонта поверхностей нагрева камер и отдельных труб, как обогреваемых, так и не обогреваемых, применяются трубы и листовая прокат из стали, указанной в паспорте котла и конструкторской документации.</p> <p>4.3. Материалы труб для ремонта поверхностей нагрева, камер и трубопроводов в пределах котла по химическому составу и механическим свойствам должны удовлетворять требованиям стандартов РФ.</p> <p>4.4. Для обеспечения высокого качества монтажа и ремонтных работ, надежности сварных соединений необходимо осуществлять:</p> <ul style="list-style-type: none"> - предварительный контроль сборки; - контроль готовых сварных соединений. <p>4.5. Предварительный контроль сборки включает:</p> <ul style="list-style-type: none"> - подготовка под сварку; - сборку под сварку; - в процессе сварки. <p>4.6. Основными видами контроля готовых сварных соединений являются:</p> <ul style="list-style-type: none"> - визуально-измерительный контроль; - контроль сварных соединений неразрушающими методами; - механические испытания сварных соединений и (при необходимости) основного металла; - металлографическое исследование сварных соединений; - испытание сварных соединений на стойкость против межкристаллитной коррозии, стилоскопирование; - гидравлическое испытание; - прогонка шаром. <p>Испытание методами, изложенными выше, проводится по специальным инструкциям, разработанными и утвержденными в установленном порядке.</p>				
Справ. №					
Подпись и дата					
Инв. № дубл.					
Взам. инв. №					
Подпись и дата	[Подпись] 02.02.2022				
Инв. № подл.	37846				
Изм.	Лист	№ докум.	Подпись	Дата	Лист
					4,65Г-00169 РЭ
					17

Перв. примен.	5. ХРАНЕНИЕ				
	<p>Условия хранения в части воздействия климатических факторов по ГОСТ 15150-69:</p> <ul style="list-style-type: none"> - кратковременное хранение (до 3 месяцев) - 5(ОЖ4); (навесы или помещения, где колебания температуры и влажности воздуха не существенно отличаются от колебаний на открытом воздухе); - длительное хранение (до 12 месяцев) - 2(С); (закрытые или другие помещения с естественной вентиляцией без искусственно регулируемых климатических условий, где колебания температуры и влажности воздуха существенно меньше, чем на открытом воздухе). <p>Хранение котла является частью технического обслуживания.</p> <p>Правильное хранение обеспечивает сохранность котла, предупреждает его повреждение, способствует сокращению затрат на техническое обслуживание.</p> <p>При установке котла на хранение наружные поверхности и газоходы должны быть чистыми и сухими; вода из котла должна быть полностью слита. Внутреннее пространство после слива воды просушить, вентили плотно закрыть. Неокрашенные наружные поверхности котла покрыть антикоррозионной смазкой.</p> <p>При хранении изделия необходимо предохранять обработанные поверхности от механических повреждений (забоин, царапин и др.) и коррозии.</p> <p>Консервация производится в соответствии с ГОСТ 9.104-79 лакокрасочными покрытиями по РД 24.982.101-88.</p> <p>Если срок хранения превышает срок годности консервации, а также при нарушении консервирующих покрытий на элементах в процессе их транспортирования, разгрузки и складирования, консервация должна быть восстановлена.</p> <p>Хранение и транспортирование горелки производить в соответствии с паспортом на нее.</p>				
Справ. №					
Подпись и дата					
Инв. № дубл.					
Взам. инв. №					
Подпись и дата	[Подпись] 02.02.2022				
Инв. № подл.	37846				
Изм.	Лист	№ докум.	Подпись	Дата	Лист
					4,65Г-00169 РЭ
					18

6. ТРАНСПОРТИРОВАНИЕ

Котлы должны транспортироваться в пункт назначения в открытом подвижном составе или автомобильном транспорте с соблюдением разрешённых габаритов.

Погрузка и крепление котлов должны производиться в соответствии с правилами перевозки грузов, действующими для конкретного вида транспорта..

При разгрузке изделий необходимо принять меры к сохранению их от механических повреждений.

Разгрузка элементов котла должна производиться при помощи подъёмных кранов, автопогрузчиков или лебедок таким образом, чтобы была обеспечена полная сохранность оборудования и целостность упаковки.

При погрузке категорически запрещается сбрасывать элементы котла и складировать их навалом вне зависимости от мер, необходимых при этом для сохранения изделия.

Разгрузку и перемещение элементов котла должны выполнять только обученные и имеющие навык рабочие и только под руководством специально выделенного мастера или бригадира, обязанного следить за правильной строповкой, подъёмом и опусканием изделий.

Каждое отгрузочное место (ящик, пакет, блок, связка) должно иметь транспортную маркировку. По своему содержанию, манипуляционным знакам, и способу нанесения она должна соответствовать требованиям ГОСТ 14192-96 «Маркировка грузов».

7. ГАРАНТИЙНЫЕ ОБЯЗАТЕЛЬСТВА

Данное изделие соответствует требованиям ГОСТ 30735-2001, ГОСТ 21563-93, ГОСТ 12.1.003-83 и является сертифицированным оборудованием. В конструкцию котла не должно вводиться никаких изменений. Если такие изменения произведены, то предприятие-изготовитель не несёт ответственности за работоспособность и безопасность котла.

Гарантийный срок эксплуатации котла – 18 месяцев со дня ввода в эксплуатацию, или 24 месяца со дня продажи.

Гарантийный срок хранения – 12 месяцев.

Назначенный срок службы – 10 лет или 50000 часов.

При выходе из строя котла или его составных элементов в период гарантийного срока по причинам, связанным с изготовлением, ремонт осуществляется заводом-изготовителем. При обнаружении дефекта потребитель должен известить завод-изготовитель. Комиссия или компетентное лицо завода-изготовителя рассмотрит претензию для установления причины выхода из строя котла или его элемента. В случае подтверждения заводского дефекта завод-изготовитель произведет ремонт котла или его элемента в установленном порядке. Допускается проведение ремонта сторонней специализированной организацией по рекомендациям и указаниям завода-изготовителя.

Завод-изготовитель не несет ответственности, не принимает претензии и не гарантирует безопасную работу котла в следующих случаях:

- механические повреждения, связанные с транспортировкой, монтажом, небрежным хранением;
- при проведении работ по монтажу, наладке организациями (лицами) не имеющими соответствующих разрешений (лицензий);
- при нарушении правил эксплуатации.
- при установке на котле горелочного устройства, применение которого не согласовано с ОАО «Дорогобужкотломаш»
- при работе котла на каком-либо виде топлива, кроме природного газа без согласования с ОАО «Дорогобужкотломаш»

Перв. примен.	6. ТРАНСПОРТИРОВАНИЕ				
	<p>Котлы должны транспортироваться в пункт назначения в открытом подвижном составе или автомобильном транспорте с соблюдением разрешённых габаритов.</p> <p>Погрузка и крепление котлов должны производиться в соответствии с правилами перевозки грузов, действующими для конкретного вида транспорта..</p> <p>При разгрузке изделий необходимо принять меры к сохранению их от механических повреждений.</p> <p>Разгрузка элементов котла должна производиться при помощи подъёмных кранов, автопогрузчиков или лебедок таким образом, чтобы была обеспечена полная сохранность оборудования и целостность упаковки.</p> <p>При погрузке категорически запрещается сбрасывать элементы котла и складировать их навалом вне зависимости от мер, необходимых при этом для сохранения изделия.</p> <p>Разгрузку и перемещение элементов котла должны выполнять только обученные и имеющие навык рабочие и только под руководством специально выделенного мастера или бригадира, обязанного следить за правильной строповкой, подъёмом и опусканием изделий.</p> <p>Каждое отгрузочное место (ящик, пакет, блок, связка) должно иметь транспортную маркировку. По своему содержанию, манипуляционным знакам, и способу нанесения она должна соответствовать требованиям ГОСТ 14192-96 «Маркировка грузов».</p>				
Справ. №					
Подпись и дата	(подпись) 25.04.02г				
Инв. № дубл.					
Взам. инв. №					
Инв. № подл.	37846				
Изм.	Лист	№ докум.	Подпись	Дата	Лист
		4,65Г-00169 РЭ			19

Перв. примен.	7. ГАРАНТИЙНЫЕ ОБЯЗАТЕЛЬСТВА				
	<p>Данное изделие соответствует требованиям ГОСТ 30735-2001, ГОСТ 21563-93, ГОСТ 12.1.003-83 и является сертифицированным оборудованием. В конструкцию котла не должно вводиться никаких изменений. Если такие изменения произведены, то предприятие-изготовитель не несёт ответственности за работоспособность и безопасность котла.</p> <p>Гарантийный срок эксплуатации котла – 18 месяцев со дня ввода в эксплуатацию, или 24 месяца со дня продажи.</p> <p>Гарантийный срок хранения – 12 месяцев.</p> <p>Назначенный срок службы – 10 лет или 50000 часов.</p> <p>При выходе из строя котла или его составных элементов в период гарантийного срока по причинам, связанным с изготовлением, ремонт осуществляется заводом-изготовителем. При обнаружении дефекта потребитель должен известить завод-изготовитель. Комиссия или компетентное лицо завода-изготовителя рассмотрит претензию для установления причины выхода из строя котла или его элемента. В случае подтверждения заводского дефекта завод-изготовитель произведет ремонт котла или его элемента в установленном порядке. Допускается проведение ремонта сторонней специализированной организацией по рекомендациям и указаниям завода-изготовителя.</p> <p>Завод-изготовитель не несет ответственности, не принимает претензии и не гарантирует безопасную работу котла в следующих случаях:</p> <ul style="list-style-type: none"> - механические повреждения, связанные с транспортировкой, монтажом, небрежным хранением; - при проведении работ по монтажу, наладке организациями (лицами) не имеющими соответствующих разрешений (лицензий); - при нарушении правил эксплуатации. - при установке на котле горелочного устройства, применение которого не согласовано с ОАО «Дорогобужкотломаш» - при работе котла на каком-либо виде топлива, кроме природного газа без согласования с ОАО «Дорогобужкотломаш» 				
Справ. №					
Подпись и дата	(подпись) 25.04.02г				
Инв. № дубл.					
Взам. инв. №					
Инв. № подл.	37846				
Изм.	Лист	№ докум.	Подпись	Дата	Лист
		4,65Г-00169 РЭ			20

Перв. примен.

Замечания по работе котла просим направлять по адресу:

Смоленская область,
Дорогобужский район,
пгт. Верхнеднепровский,
ОАО «Дорогобужкотломаш»,
тел. (48144) 2-93-81, т/ф (48144) 5-34-00
e-mail: info@dkm.ru

Заводской №: _____

« _____ » _____ 20 _____ год

ТУ 24.08.58-2000

8. УТИЛИЗАЦИЯ

По истечении назначенного срока службы до списания, указанного в данном руководстве, по просьбе заказчика назначается экспертная комиссия, которая после проведения обследования котла на пригодность, выносит решение о возможности дальнейшей эксплуатации котла или о прекращении его эксплуатации.

В том случае, если котел признается комиссией непригодным для дальнейшей работы, он демонтируется и подвергается утилизации.

Подпись и дата

Инв. № дубл.

Взам. инв. №

Подпись и дата

Инв. № подл.

37846 05.06.15

Изм. Лист № докум. Подпись Дата

4,65Г-00169 РЭ

Лист

21

Лист регистрации изменений

Изм.	Номера листов				Всего листов в документе	N докум.	Подпись	Дата
	измененных	замененных	новых	аннулированных				
6	-	Все	-	-	22	КО-5295	Двч	05.06.15

Подпись и дата

Инв. N дубл.

Взам. инв. N

Подпись и дата

Инв. N подл.

37846 05.06.15

Изм. Лист N докум. Подп. Дата

4,65Г-00169 РЭ

Лист

22

Формат А4