



О Т О П Л Е Н И Е

**ИНСТРУКЦИЯ ПО ЭКСПЛУАТАЦИИ, УСТАНОВКИ И  
АДАПТАЦИИ ДРУГИХ ГАЗОВ**

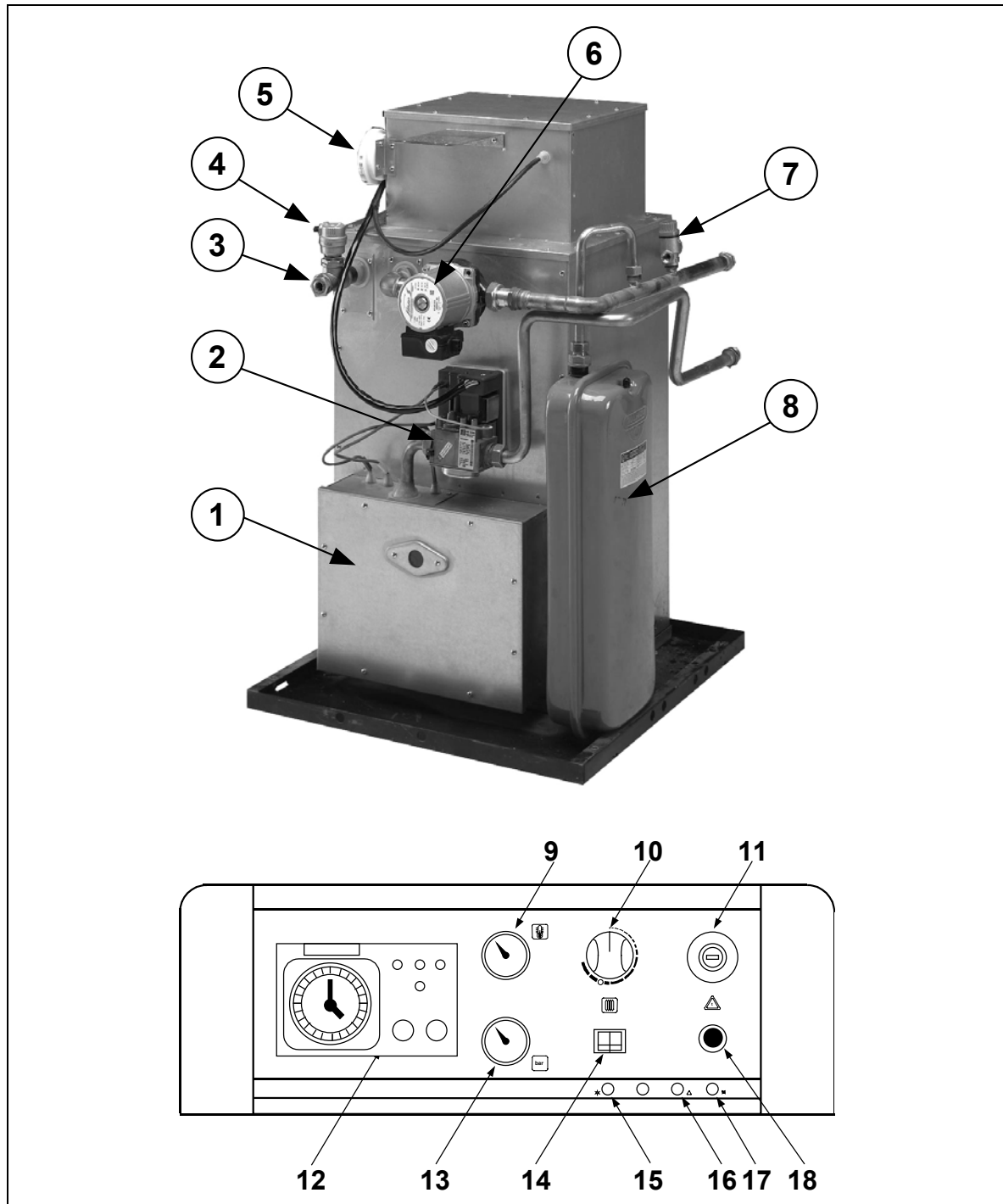
**ГАЗОВЫЙ КОТЕЛ**

**ECOGAS V**

Автоматические котлы с Сертификатом Соответствия СЕ 0099,  
изготовленные в соответствии с нормами Качества ISO-9001

ОПИСАНИЕ УСТРОЙСТВА .....	1
ИНСТРУКЦИЯ ПО УСТАНОВКЕ .....	2
Общие положения .....	2
Место установки котла .....	2
Удаление продуктов сгорания .....	2
Расположение выходов каналов для удаления отработавших газов .....	3
Удаление продуктов горения и горизонтальная подача воздуха $\varnothing 60-100$ (Тип C <sub>12</sub> ) .....	4
Удаление продуктов горения и подача воздуха по двум каналам $\varnothing 80$ (Тип C <sub>52</sub> ) .....	5
Удаление продуктов горения и вертикальная подача воздуха $\varnothing 80-125$ (Тип C <sub>32</sub> ) .....	6
Установка гидросистемы .....	7
Электрическое подключение .....	7
Наполнение и дренаж системы отопления .....	7
Подключение газовой системы .....	7
Требования к используемой воде .....	7
Предупреждение замерзания системы .....	8
Спуск воды из системы .....	8
ИНСТРУКЦИЯ ПО ЭКСПЛУАТАЦИИ .....	8
Первый запуск .....	8
Работа котла .....	8
Работа с термоаккумулятором SANIT .....	9
Работа с программным устройством (по заказу) .....	9
Работа прибора «Центральное регулирование» (опция) .....	9
ОБСЛУЖИВАНИЕ КОТЛА .....	10
Обслуживание котла и дымохода .....	10
Чистка котла и горелки .....	10
Продукты для чистки .....	10
ПРЕДЪЯВЛЕНИЕ УСТАНОВКИ ПОЛЬЗОВАТЕЛЮ .....	11
РЕГУЛИРОВАНИЕ КОТЛА .....	11
Регулирование мощности котла .....	11
Электронное зажигание с «мигающим факелом» .....	12
Регулирование температуры котла .....	12
Регулирование температуры в помещении .....	12
Система безопасности котла .....	13
Контроль давления установки .....	13
АДАПТАЦИЯ К ДРУГИМ ГАЗАМ .....	13
СХЕМЫ И РАЗМЕРЫ .....	14
ПЕРЕПАДЫ ДАВЛЕНИЯ .....	14
ЭЛЕКТРОСХЕМА .....	15
ТЕХНИЧЕСКАЯ ХАРАКТЕРИСТИКА .....	16
НЕИСПРАВНОСТИ .....	17

## ОПИСАНИЕ УСТРОЙСТВА



- |                                   |   |
|-----------------------------------|---|
| 1- Горелка герметичная.           | 10- Термостат контроля отопления.                   |
| 2- Газовый клапан.                | 11- Термостат безопасности.                         |
| 3- Дренажная камера.              | 12- Часовое Програмное устройство (опция).          |
| 4- Автоматический дренаж.         | 13- Манометр.                                       |
| 5- Датчик воздуха.                | 14- Главный переключатель.                          |
| 6- Насос отопления.               | 15- Светящийся индикатор работы.                    |
| 7- Клапан безопасности отопления. | 16- Светящийся индикатор блокировки по температуре. |
| 8- Расширительный стакан.         | 17- Светящийся индикатор блокировки горелки.        |
| 9- Термометр.                     | 18- Светящаяся кнопка разблокировки (RESET).        |

## ИНСТРУКЦИЯ ПО УСТАНОВКЕ

### ОБЩИЕ ПОЛОЖЕНИЯ

Установка этого котла должна быть выполнена квалифицированным персоналом в соответствии с основными Законами страны установки, которые определены как “Основные Стандарты для Газовой Установки”, “Инструкции для Установки Нагрева, Кондиционирования воздуха и Горячей Воды” и других местных инструкций.

Этот котел предназначен для нагрева воды до температуры, которая будет ниже чем температура ее кипения при атмосферном давлении. Он должен быть подключен к отопительной системе и/или системе снабжения горячей воды, всегда в соответствии со своими возможностями и мощностью.

Использование этого агрегата предназначено только для специально предназначенной цели. Любые другие использования считаются неподходящими и, поэтому, опасными. Изготовитель ни в коем случае не несет ответственность за ущерб, произведенный неподходящим, неправильным и неблагоразумным использованием.

При вскрытии упаковки, проверьте целостность содержимого. Если у Вас есть сомнения, то не используйте котел, а свяжитесь с Поставщиком. Упаковочный материал должен находиться в местах недостижимых для детей.

При решении, больше не использовать котел, части, которые несут потенциальную опасность должны быть дезактивированы.

### МЕСТО УСТАНОВКИ КОТЛА

Помещение, где расположен котел должно быть хорошо вентилируемым. Для этого необходимо наличие вентиляции, с непосредственным выходом в атмосферу. Котел должен располагаться так чтобы не перекрывать вентиляцию и чтобы его обслуживание было возможным, даже когда он будет установлен рядом с другим оборудованием.

### УДАЛЕНИЕ ПРОДУКТОВ СГОРАНИЯ

Убедитесь в герметичности различных соединений, чтобы не происходило смешивание между поступающим свежим воздухом и продуктами сгорания, в первую очередь надо контролировать соединение между котлом и первым участком вентиляционной системы. В холодное время (температура атмосферы ниже 5 °C), аппарат будет выделять водяной пар.. Это происходит из-за конденсации пара, образующегося из отработавших газов. Рекомендуем не монтировать выход вентиляции под окнами, дым может создать неудобства

**Котел имеет систему безопасности для удаления отработанных газов, в случае если есть неисправность в дымоходе, блокируется работа горелки и перекрывается подача газа.**

**ВАЖНО: Все элементы используемые для удаления отработавших газов и подачи свежего воздуха, должны быть марки Domusa.**

## РАСПОЛОЖЕНИЕ ВЫХОДОВ КАНАЛОВ ДЛЯ УДАЛЕНИЯ ОТРАБОТАШИХ ГАЗОВ

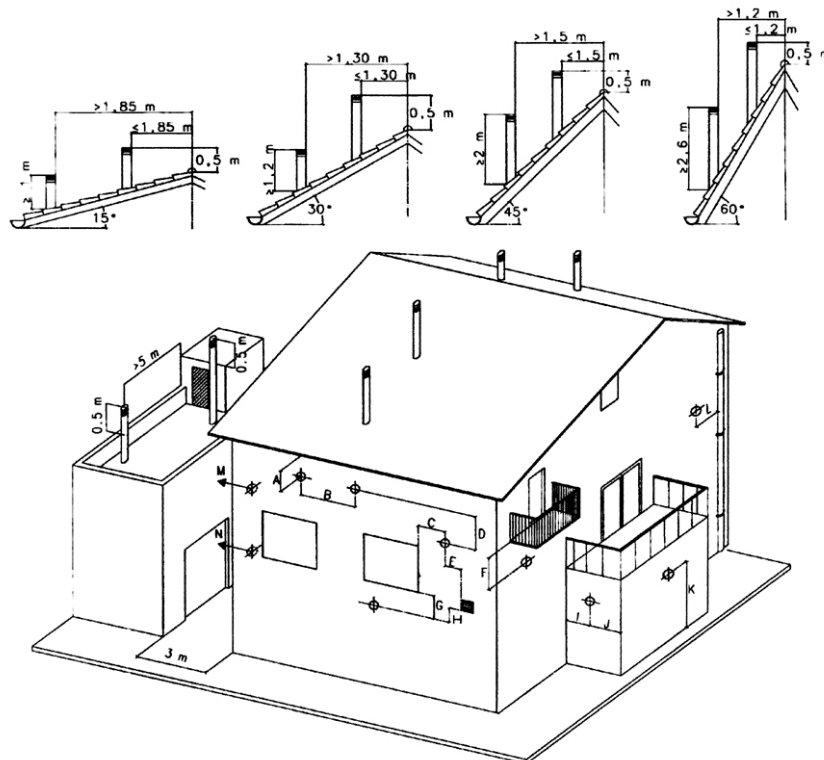
Удаление продуктов сгорания реализуется по выходному каналу и поступление воздуха из вне по другому. Рекомендуется, чтобы расположение канала соответствовало нижеприведенным схемам и таблице:

Расположение выхода вентиляционного канала	Минимальное расстояние, мм
<b>A</b> под карнизом	300
<b>B</b> между двумя горизонтальными канлами	1000
<b>C</b> от ближайшего окна	400
<b>D</b> между двумя вертикальными канлами	1500
<b>E</b> в близости вентиляционной решетки	600
<b>F</b> под балконом (*)	300
<b>G</b> под окном	600
<b>H</b> под вентиляционной решеткой	600
<b>I</b> возле углубления здания	300
<b>J</b> возле угла здания	300
<b>K</b> от земли	2500
<b>L</b> от трубы или ее вертикального/горизонтального выхода (**)	300
<b>M</b> от фронтальной поверхности на расстоянии 3 метров от выхода газов	2000
<b>N</b> как предыдущие, но с отверстием	3000

(\*) Когда ширина балкона не шире 2000 мм.

(\*\*) Если материал трубы чувствителен к воздействию отработавших газав, эта дистанция должна быть больше, чем 500 мм.

**Nota:** Кроме этого надо учитывать местные строительные требования..



**УДАЛЕНИЕ ПРОДУКТОВ ГОРЕНИЯ И ГОРИЗОНТАЛЬНАЯ ПОДАЧА ВОЗДУХА Ø60-100 (Тип C<sub>12</sub>)**

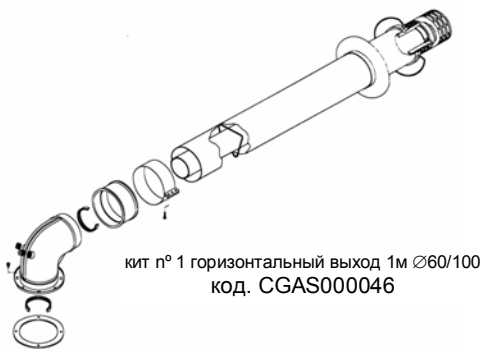
Удаление продуктов горения и поступление воздуха можно осуществлять через коцентрические трубы с Ø60 мм. для удаления продуктов горения и со Ø100 мм. для подачи воздуха с помощью изделий комплекта КИТ с кодом CGAS000046 или CGAS000053.

**Максимальная длина труб, которые можно использовать с котлом Ecogas V - 3 метра,** размеры начиная с колена 90°. Каждое колено

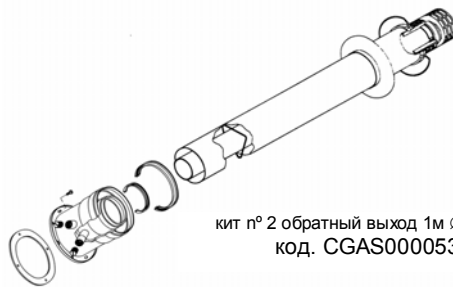
90°, или два по 45°, сокращает 0,8 м. длину установки. (см. примеры монтажа).

Рекомендуется, чтобы труба располагалась с небольшим наклоном 2°-3° вниз, чтобы не допустить попадание в котел воды и конденсата.

**Соответствующая диафрагма должна монтироваться, когда длина трубы равна или меньше 1,8 метра (диафрагмы поставляются вместе с котлом).**



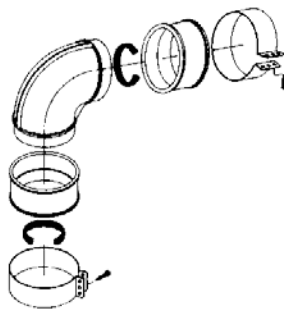
кит п° 1 горизонтальный выход 1м Ø60/100  
код. CGAS000046



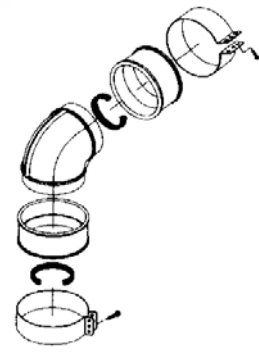
кит п° 2 обратный выход 1м Ø60/100  
код. CGAS000053



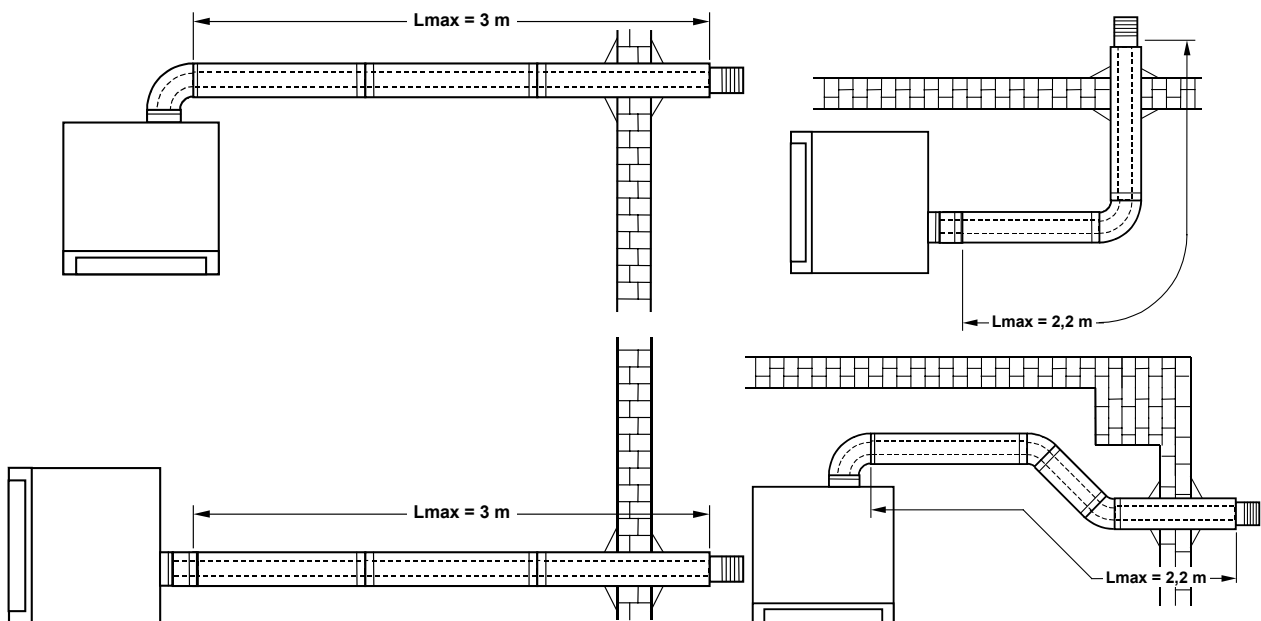
Труба 1м соосная Ø60/100  
код. CGAS000047



Колено 90° соосное Ø60/100  
код CGAS000048



Колено 45° соосное Ø60/100  
код CGAS000067



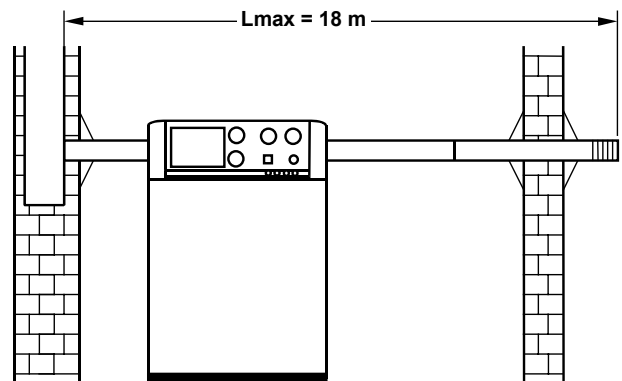
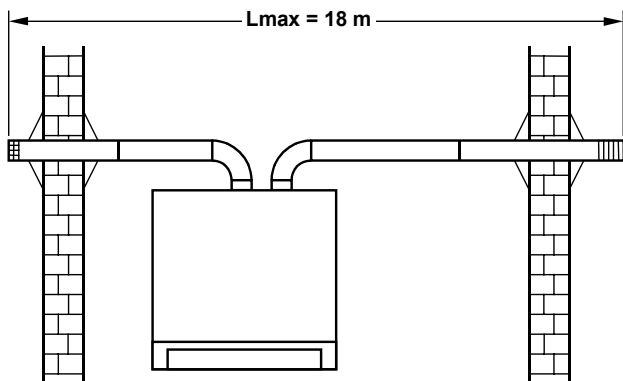
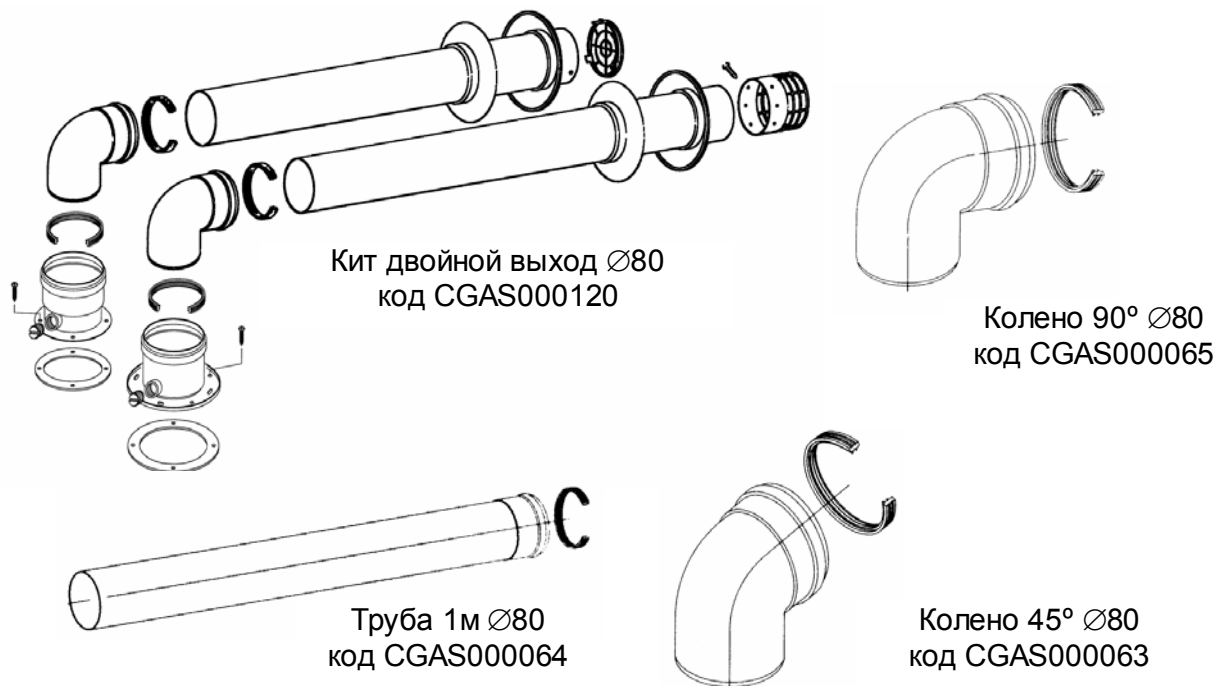
## УДАЛЕНИЕ ПРОДУКТОВ ГОРЕНИЯ И ПОДАЧА ВОЗДУХА ПО ДВУМ КАНАЛАМ Ø80 (ТИПО С<sub>52</sub>)

Этот тип удаления продуктов горения и подачи воздуха проходит по раздельным трубам Ø80 мм., с помощью и разделителя, крепящегося к выходу из котла комплектом КИТ Ø80 код. CGAS000120.

Максимальная длина трубы может быть **18 метров**, учитывая длину труб подачи и удаления. Каждое колено 90° или два по 45°, сокращает на 0,8 м. длину установки. (см. примеры монтажа).

Рекомендуется, чтобы труба располагалась с небольшим наклоном 2°-3° вниз, чтобы не допустить попадание в котел воды и конденсата.

**Соответствующая диафрагма должна монтироваться, когда длина трубы равна или меньше 5,6 метра (диафрагмы поставляются вместе с котлом).**



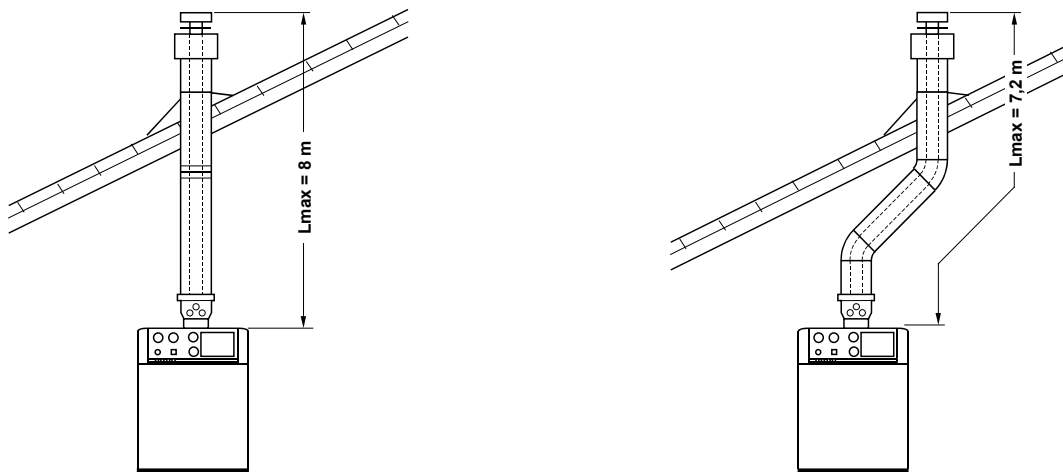
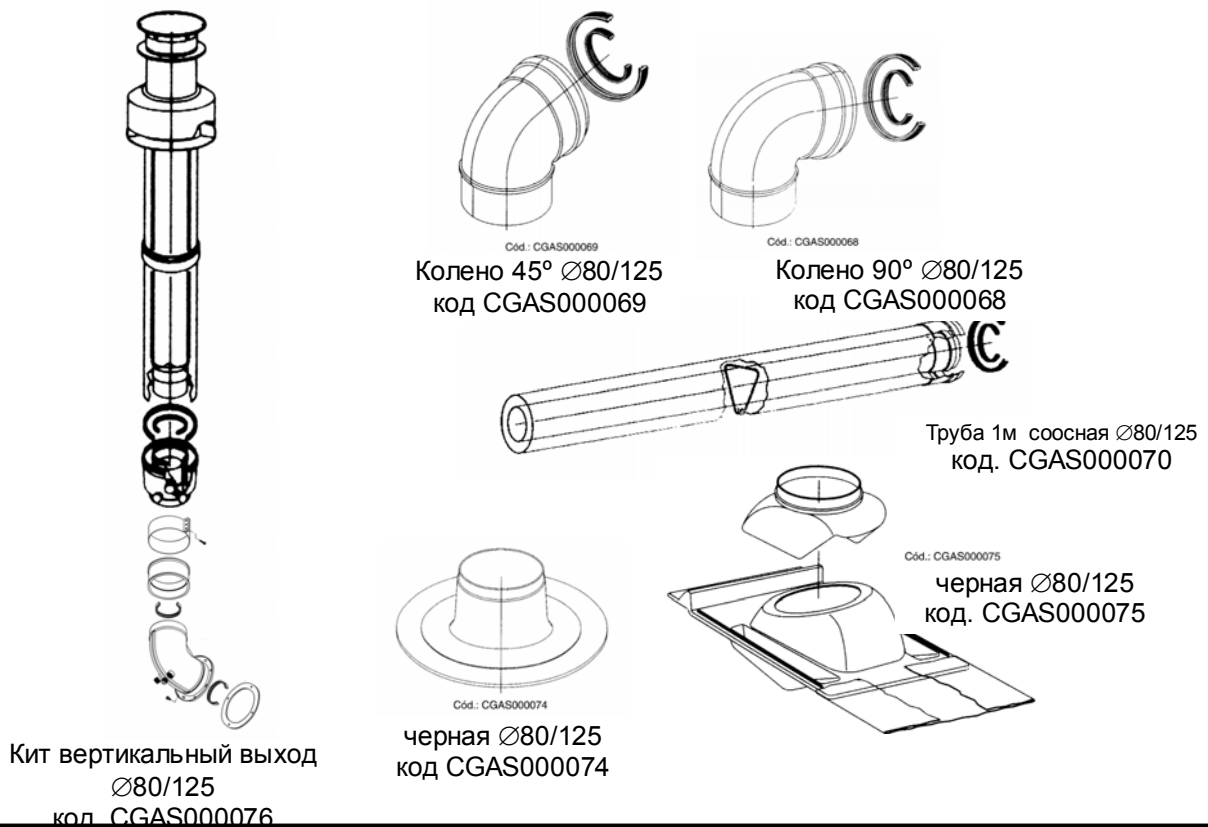
**УДАЛЕНИЕ ПРОДУКТОВ ГОРЕНИЯ И ВЕРТИКАЛЬНАЯ ПОДАЧА ВОЗДУХА Ø80-125 (ТИПО C<sub>32</sub>)**

Удаление продуктов горения и поступление воздуха можно осуществлять через коцентрические трубы с Ø80 мм. для удаления продуктов горения и со Ø125мм. для подачи воздуха с помощью изделий с кодом; трубы соединяются с выходом из котла Ø60-100 вертикального переходника Ø80-125. Он входит в набор Кит Ø80-125 с кодом CGAS000076.

Максимальная длина от выхода из котла – 8 м. Каждое колено 90° или два по 45°, сокращают на 0,8 м длину.

Будучи вертикальным соединением, для предупреждения попадания конденсата в котел рекомендуется устанавливать водосток. Если длина больше 2 метров, установка водостока обязательна

**Соответствующая диафрагма должна монтироваться, когда длина трубы равна или меньше 2,8 метра (диафрагмы поставляются вместе с котлом).**





## УСТАНОВКА ГИДРОСИСТЕМЫ

Монтаж гидравлической системы должен быть произведен персоналом, уполномоченным и всегда компетентным в области этого предмета, мы рекомендуем поступать следующим образом:

- Полная внутренняя очистка труб должна быть выполнена до гидравлического подключения к котлу.
- Если котел расположен на уровне ниже чем подающая или обратная магистрали отопления, рекомендуется установка кранов на двух магистралях, чтобы предупредить слива из системы, при выполнении ремонтов.
- Не обходима установка крана, для опорожнения системы.
- Надо убедиться в отсутствии воздуха в системе отопления.

Рекомендуется, чтобы разница температур между подающим и обратным потоками не превышала 20 °С. Также советуем, чтобы температура воды при возвращении была выше на 50 °С, чтобы избежать конденсацию.

## ЭЛЕКТРИЧЕСКОЕ ПОДКЛЮЧЕНИЕ

Котел подготовлен для сети 220 V - 50 гц и подключения, соответствующим кабелем. **Важно выполнить заземление и соблюдать: фаза-Коричневый цвет и ноль -Синий.**

Котел может работать без комнатного термостата для помещения, но его установка рекомендуется по следующим причинам:

- улучшенный комфорт, т.к. есть возможность регулировать температуру в комнате
- более высокая экономия энергии.

Чтобы подключить термостат, удалите перемычку, соединяющую клеммы 3 и 4, которые расположены внутри пульта управления, и подключите к ним термостат. (См. *Электросхему*).

## НАПОЛНЕНИЕ И ДРЕНАЖ СИСТЕМЫ ОТОПЛЕНИЯ

Наполнение выполняется через кран наполнения, установка которого предусматривается. Кран должен быть открыт до тех пор пока манометр (13) не будет указывать давление между 1 и 1,5 bar. Необходимо эту работу проводить медленно и с прослабленной крышкой (4) дренажного устройства, чтобы воздух вышел из системы. Таким же образом должен быть удален воздух со всех участков системы, для чего использовать дренажные устройства котла. Когда будет достигнуто давление между 1 и 1,5 bar., что укажет манометр, закройте кран наполнения.

**Внимание: Разжигание котла без воды может привести к серьезным неисправностям.**

## ПОДКЛЮЧЕНИЕ ГАЗОВОЙ СИСТЕМЫ.

Для установки любого типа газа, монтер должен иметь допуск работы с газом, и он должен следовать строго действующим Нормативам страны эксплуатации изделия.

Газовое подключение должно быть выполнено к неподвижному трубопроводу, с установкой запорного крана. Диаметр трубы при подключении к системе газопровода не ограничивается, но он должен быть рассчитан согласно длине и возможной потере давления.

Необходимо убедиться в герметичности газовой системы.

## ТРЕБОВАНИЯ К ИСПОЛЬЗУЕМОЙ ВОДЕ

Когда жесткость воды выше чем 25-30 °F, желательно использование для системы отопления предварительно очищенной воды, чтобы избежать образования накипи в котле.

Следует отметить, что даже небольшие в несколько миллиметров отложения накипи, вследствие ее низкого коэффициента теплопроводности, приводит к существенному перегреванию котла, что приводит к серьезным неисправностям котла.

Обработка воды, используемой в системе важна в следующих случаях:

- очень разветвлённые системы ( с большими объемами воды)
- частое наполнение / спуск системы.

Если необходимо спускать систему частично или полностью, то необходимо заполнение очищенной водой.

**Внимание: При не выполнении этих рекомендаций о требованиях к используемой воде, может привести к обстоятельству, когда очистка котла будет невозможна.**

### **ПРЕДУПРЕЖДЕНИЕ ЗАМЕРЗАНИЯ СИСТЕМЫ**

В холодные сезоны и, прежде всего, в областях с очень низкими температурами, должны соблюдаться предосторожности, чтобы избежать повреждения котла по причине обледенения. Рекомендуется добавлять антифризы в воду системы отопления. В период долгого неиспользования котла, **вся вода должна быть спущена**

### **СПУСК ВОДЫ ИЗ СИСТЕМЫ**

Чтобы спустить воду из системы, соедините трубу со сливным краном котла (*расположенной сзади*), и откройте его. Откройте дренажный кран, который расположен выше для ускорения процесса спуска воды.

## **ИНСТРУКЦИЯ ПО ЭКСПЛУАТАЦИИ**

### **ПЕРВЫЙ ЗАПУСК**

Первый запуск должен быть выполнен Уполномоченным Техническим персоналом, и включать в себя следующие действия:

- Проверить правильное подключение котла к электросети (**фаза и ноль**).
- Система должна быть заполнена водой (манометр должен указать давление между 1 и 1.5 барами) и в ней не должно быть воздуха.
- Проверить надлежащую установку дымохода.
- Проверить правильность газового подключения.
- Спустить воздух из газовой системы котла, открывая газовый кран и на мгновение снижая давления газа на впускном клапане, в противном случае воздух должен будет медленно выйти через инжектор фитиля горелки.
- Если есть краны в трубопроводах подачи и возврата, проверить что они открыты.
- Если есть термостат помещения, установить на нем желаемую температуру.

### **РАБОТА КОТЛА**

Чтобы включить котел, установить на термостате контроля (**10**) и на термостате помещения (если он есть) желаемую температуру. Главный выключатель (**14**) установить на "I" и переключатель зима-лето в положение «зима» "❄". Вступят в действие горелка и насос, они будут работать до тех пор, пока температура не достигнет значения, установленного на термостате (**10**). Когда температура снизится, горелка вновь загорится, начав цикл нагрева.

Котел **ECOGAS V** снабжен электронным воспламенением горелки, которое всегда вступает в действие, когда требует система котла. Когда температура станет ниже, чем установленная на термостате, горелка загорится. Сначала загорится факел горелки и несколько секунд спустя загорится основная горелка. Когда температура воды станет заданной, основная горелка и

факел погаснут, оставаясь в ожидании нового цикла. Эта система имеет факел с перерывами в работе, что позволяет к бесшумному возгоранию горелки и к существенной экономии в расходе газа.

Горелка снабжена системой безопасности, блокирующей работу, которая срабатывает при любой неисправности горелки или системы отвода отработанных газов, и отображается на пульте управления. Как только неисправность, вызвавшая блокировку, будет устранена, необходимо нажать кнопку на пульте управления (18), для разблокировки.

Чтобы выключить котёл, установите главный выключатель (14) в положение "О" и закройте газ. При длительных периодах выключения, отключите котел от системы электроэнергии и спустите воду.

#### РАБОТА С ТЕРМОАККАМУЛЯТОРОМ SANIT

Котел ECOGAS V может быть установлен вместе с термоаккумулятором гаммы Sanit производства DOMUSA, служащего для получения горячей воды. Для правильной установки, следовать инструкциям по монтажу и подключению, которыми снабжен термоаккумулятор.

Котел снабжен переключателем «зима-лето». С помощью этого переключателя можно:

- В позиции «лето» ☀: котел только будет снабжать горячей водой, зажигая горелку и включая насос термоаккумулятора (насос «лето»), когда температура аккумулированной воды достигнет температуры, установленной на термостате воды, горелка и насос прекратят действовать.
- Позиция «зима» ❄. В этой позиции котел обеспечит Пользователя горячей водой и отоплением помещения, отдавая приоритет снабжением горячей водой.

#### РАБОТА С ПРОГРАММНЫМ УСТРОЙСТВОМ (ПО ЗАКАЗУ)

По желанию, котел ECOGAS V может быть снабжен дневным или недельным часовым программным устройством (12). С помощью этого устройства можно автоматизировать циклы включения и отключения котла, в зависимости от желания Пользователя.

Программное устройство поставляется в отдельной упаковке, легко монтируется к котлу, следуя инструкции по установке, следующей с прибором.

Для программирования следует руководствоваться инструкцией, снабжаемой устройством.

#### РАБОТА ПРИБОРА «ЦЕНТРАЛЬНОЕ РЕГУЛИРОВАНИЕ» (ОПЦИЯ)

Котел ECOGAS V может быть снабжен прибором «Центральное регулирование» (E24 BVS).

Этот прибор, благодаря различным зондам, регулирует не зависимо друг от друга температуры отопления в двух его контурах: контур со смешивающим клапаном (например, подогрев пола) и основной контур (например, отопительные радиаторы). Прибор регулирует температуры в зависимости от потребностей жилья, замеряя внешнюю температуру (вне здания) и внутреннюю температуру жилища, замеряя ее в каждом контуре отопления.

Котел и прибор снабжены элементами быстрого монтажа, осуществляемого с помощью разъемов на 12 контактов (X12), показанными на электрической схеме. Монтаж и работа прибора подробно изложены в инструкции, сопровождающей его.

## ОБСЛУЖИВАНИЕ КОТЛА

Рекомендуются выполнять ежегодно проверку освидетельствования общего состояния котла, дымохода и горелки, так же как систем безопасности котла.

Это техническое обслуживание должно быть выполнено Уполномоченным Техническим персоналом.

### ОБСЛУЖИВАНИЕ КОТЛА И ДЫМОХОДА

Самые важные аспекты проверки:

- Давление воды в системе отопления, в холодном состоянии, должна быть в пределах 1-1,5 бар. В противном случае, необходимо дополнить систему и достичь, указанной величины.
- Системы контроля и безопасности (термостаты, газовые клапаны и т.д.) должны правильно выполнять свои функции..
- Горелка и помещение, где установлен котел, должны быть чистыми. Для их чистки использовать мягкие щетки и сжатый воздух. **Не использовать химических продуктов.**
- Расширительный стакан (**12**) должен быть полным, в соответствии с указанием этикетки стакана. Проверить герметичность систем газа и воды.
- Дымоход должен быть чистым и не иметь утечек.
- Газовый поток и давление газа должны быть в пределах, указанных в **Технической Спецификации**.
- Циркуляционный насос не должен быть заблокированным.

### ЧИСТКА КОТЛА И ГОРЕЛКИ

Котел не требует специального обслуживания, достаточно проводить **ежегодную очистку**, после каждого отопительного сезона. **Никогда не очищайте помещение и горелки химикалиями или стальными щетками**. После всех операций по очистке, необходимо выполнять несколько циклов воспламенения, проверяя надлежащее действие всех элементов системы.

Как только надлежащее действие было проверено, удостоверьтесь, что нет никаких утечек.

### ПРОДУКТЫ ДЛЯ ЧИСТКИ

Никогда для чистки котла не пользуйтесь химическими продуктами; проволочной щетки вполне достаточно, если уборка делается ежегодно.

Гарантируется чистота и долговечность котла и гидросистемы, если используется вода с жесткостью до 25 °F. Вода с большей жесткостью, до заполнения ее в систему, предварительно должна быть смягчена. Для жесткости меньшей, чем 25 °F не обязательно предварительная обработка воды. Во всех случаях, чтобы очистить воду от солей, необходимо использовать специальный насос.

## ПРЕДЪЯВЛЕНИЕ УСТАНОВКИ ПОЛЬЗОВАТЕЛЮ

Монтер объяснит пользователю работу котла, сделав наиболее важные разъяснения, такие как наполнение системы, дренаж, спуск и т.д.

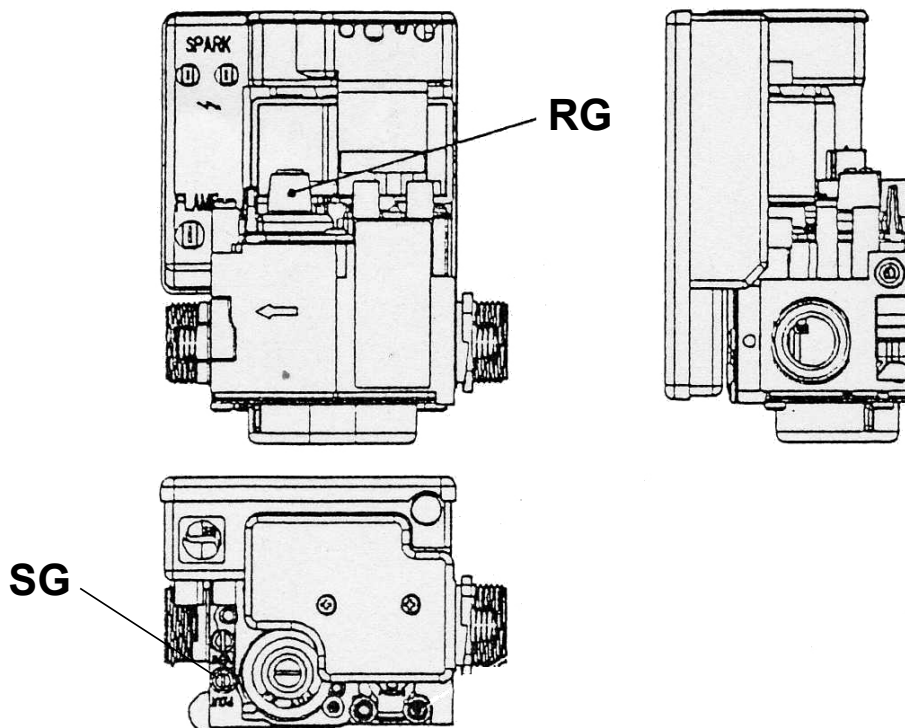
### **ЗАМЕЧАНИЯ:**

Если не удастся запустить котел, после проверки подключения котла к электросети, а также правильного заземления, верного определения фазы и нуля, соблюдения нормативов давления (между 1 и 1.5 барами), адекватной работы циркуляционного насоса, а также убедившись, что это не термостат заблокировал работу котла, и что термостат помещения установлен верно, и газ поступает нормально, отключите главный выключатель (14) и свяжитесь с вашей ближайшей сервисной службой **Domusa**.

## РЕГУЛИРОВАНИЕ КОТЛА

### **РЕГУЛИРОВАНИЕ МОЩНОСТИ КОТЛА**

Регулирование производится при помощи газового вентиля (2). Любое регулирование газового вентиля должно быть выполнено **уполномоченным персоналом**.



При использовании природного газа, мощность котла корректируется выставлением давления на газовом клапане. Необходимое давление газа должно быть указано в *Технической Спецификации*. Для этого снять крышку, расположенная над регулятором давления **RG** и поворачивать теперь видимый регулировочный винт, который управляется так: давление увеличивается - поворотом по часовой стрелке и уменьшается - вращением против часовой стрелки. Давление выхода клапана измеряется на **SG**. После отрегулирования давления газа, удостоверьтесь в закрытии крышки регулятора **RG**, и закройте отверстие **SG**.

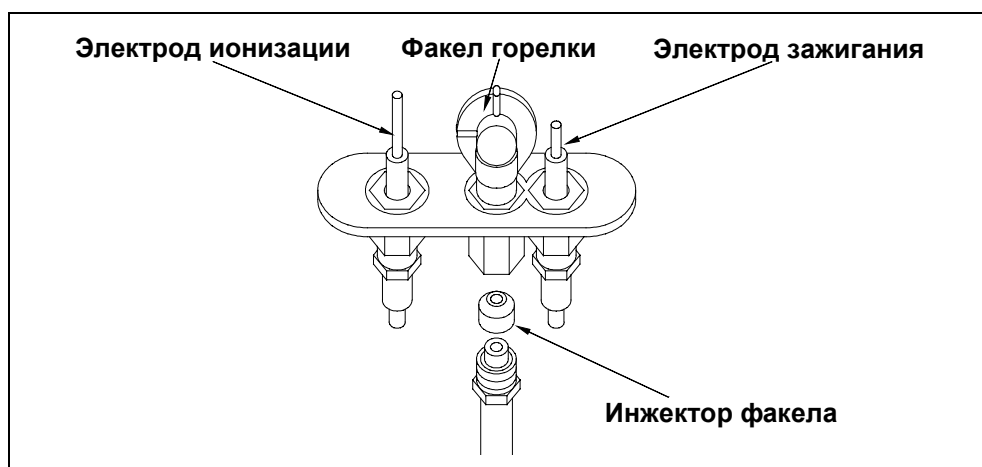
Любое изменение, сделанное в клапане должно быть выполнено исключительно уполномоченным персоналом.

Если используются сжиженные газы (**GLP**), давление не регулируется и регулировочный винт регулятора **RG** должен быть закручен до отказа и отмечено краской его положение. Давление на выходе замеряется через отверстие **SG**. После выполнения этой операции, закрыть заглушку регулятора давления **RG** и закрыть отверстие **SG**.

Любое регулирование, должно выполняться исключительно **уполномоченным персоналом**. Каждая операция по обслуживанию увеличивает срок службы клапана и наоборот.

#### **ЭЛЕКТРОННОЕ ЗАЖИГАНИЕ С «МИГАЮЩИМ ФАКЕЛОМ»**

Котлы **ECOGAS** снабжены электронной системой зажигания с мигающим факелом, позволяющей легко и безшумно разжигать основную горелку и существенно экономить расход газа. Эта система зажигания, контролируется электроникой с помощью сенсора пламени.



Цикл зажигания горелки начинается с зажигания факела. Когда за несколько секунд, его пламя станет стабильным, происходит прогрессивное загорание основной горелки. Когда температура воды достигнет величины установленной на термостате контроля (**10**), погаснет как основная горелка, так и факел.

#### **РЕГУЛИРОВАНИЕ ТЕМПЕРАТУРЫ КОТЛА**

Регулирование температуры горячей воды осуществляется поворотом ручки термостата контроля (**10**), которая находится на панели управления. Поворачивая ручку по часовой стрелке температура повышается, против - снижается. Температура воды должна быть в пределах от минимальной 60°C до максимальной 85°C.

#### **РЕГУЛИРОВАНИЕ ТЕМПЕРАТУРЫ В ПОМЕЩЕНИИ**

Регулирование температуры в помещении реализуется с помощью подключения к клеммам **3** и **4** термостата, регулировка которого предусмотрена Пользователем. Необходимо снять с клемм заглушку, с которой она поступает от производителя.

## СИСТЕМА БЕЗОПАСНОСТИ КОТЛА

Котлы **ECOGAS V** имеют следующие элементы системы безопасности:

- Термостат безопасности.
- Электрод – детектор пламени.

Эти элементы заблокируют работу котла, в случае его плохой работы, прекращая подачу газа. Возобновление работы производится нажатием кнопок **(11)** и **(18)**, расположенных на пульте управления. В случаях необходимости, эти элементы могут быть заменены только на оригинальные детали. Устройство безопасности вентиляции дыма, расположенное на вытяжном колпаке, как и другие компоненты системы безопасности, должно быть всегда исправно. Нежелательные воздействия на элементы системы безопасности могут привести к серьезным последствиям и подвергнуть окружающих лиц серьезной опасности. Повторяющиеся многократно блокировки системы безопасности вентиляции дыма, указывают на плохую работу вентиляционной системы. В этом случае, необходимо обязательно провести детальную проверку работы, которую должен выполнить квалифицированный персонал и устранить выявленные недостатки.

## КОНТРОЛЬ ДАВЛЕНИЯ УСТАНОВКИ

Контроль давления в трубопроводе, отображается на манометре **(13)** панели управления, и устанавливается открытием ручного крана для наполнения установки, до достижения давления от 1 до 1.5 баров. Эта операция проводится, когда установка находится в холодном состоянии.

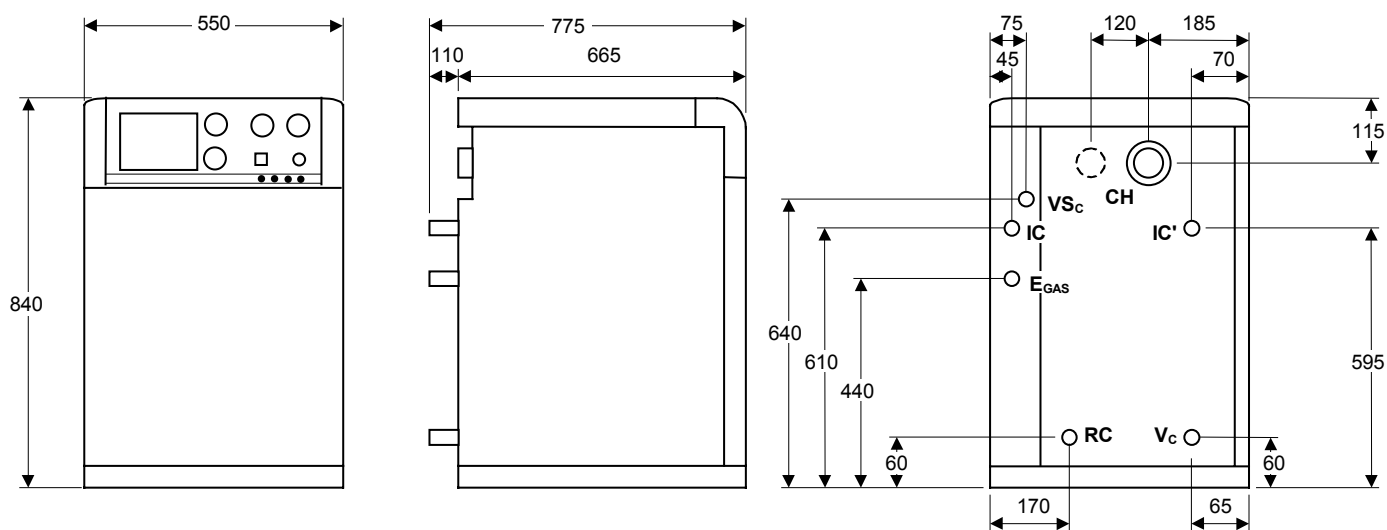
## АДАПТАЦИЯ К ДРУГИМ ГАЗАМ

Котлы **ECOGAS V** поставляются подготовленными к работе с газом, в соответствии с желанием заказчика. Операции по регулированию и адаптации к другим газам выполняются только квалифицированными профессионалами.

При переходе от природного газа на сжиженный или наоборот, требуется выполнить следующие действия:

- Заменить инжекторы основной горелки, на соответствующий конкретному газу, как определено в **Технической Спецификации**.
- Заменить инжектор запальника, чтобы работать с соответствующим газом, как определено в **Технической Спецификации**.
- Отрегулировать поток и давление газа на главной горелке, в соответствии с инструкцией по регулировочным работам.
- Регулировочные работы для сжиженных газов, должны проводиться закрутив до отказа регулировочный винт клапана.

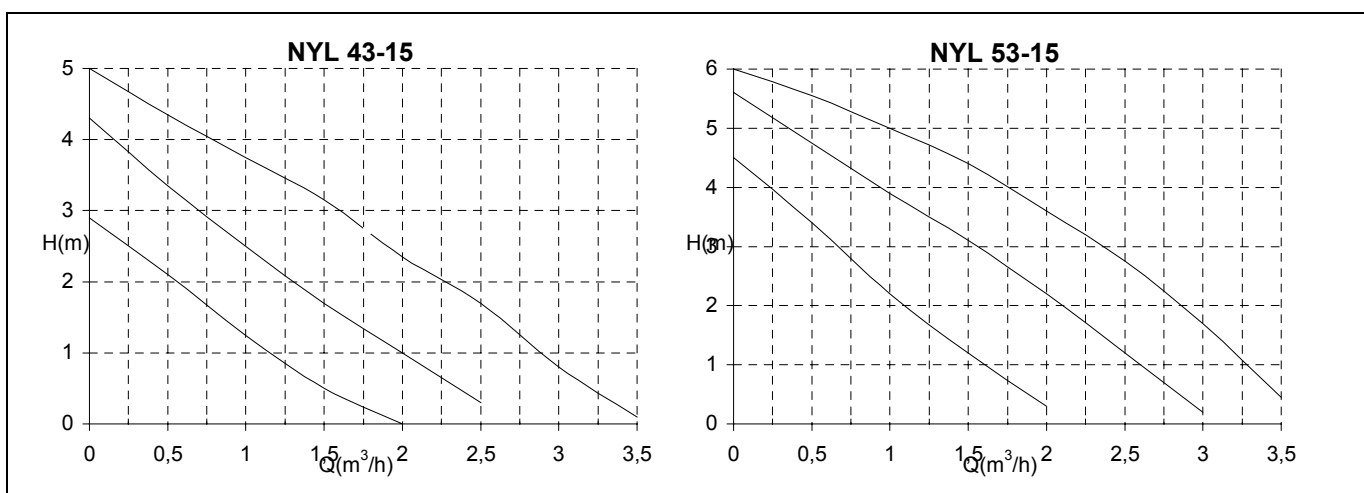
## СХЕМЫ И РАЗМЕРЫ



- IC: Подача отопления, 3/4" М.
- IC': Подача отопления (опция), 3/4" М.
- RC: Возврат отопления, 3/4" М.
- E<sub>GAS</sub>: Вход газа, 3/4" М.
- CH: Дымоход.
- V<sub>c</sub>: Слив системы отопления.
- VS<sub>c</sub>: Клапан безопасности.

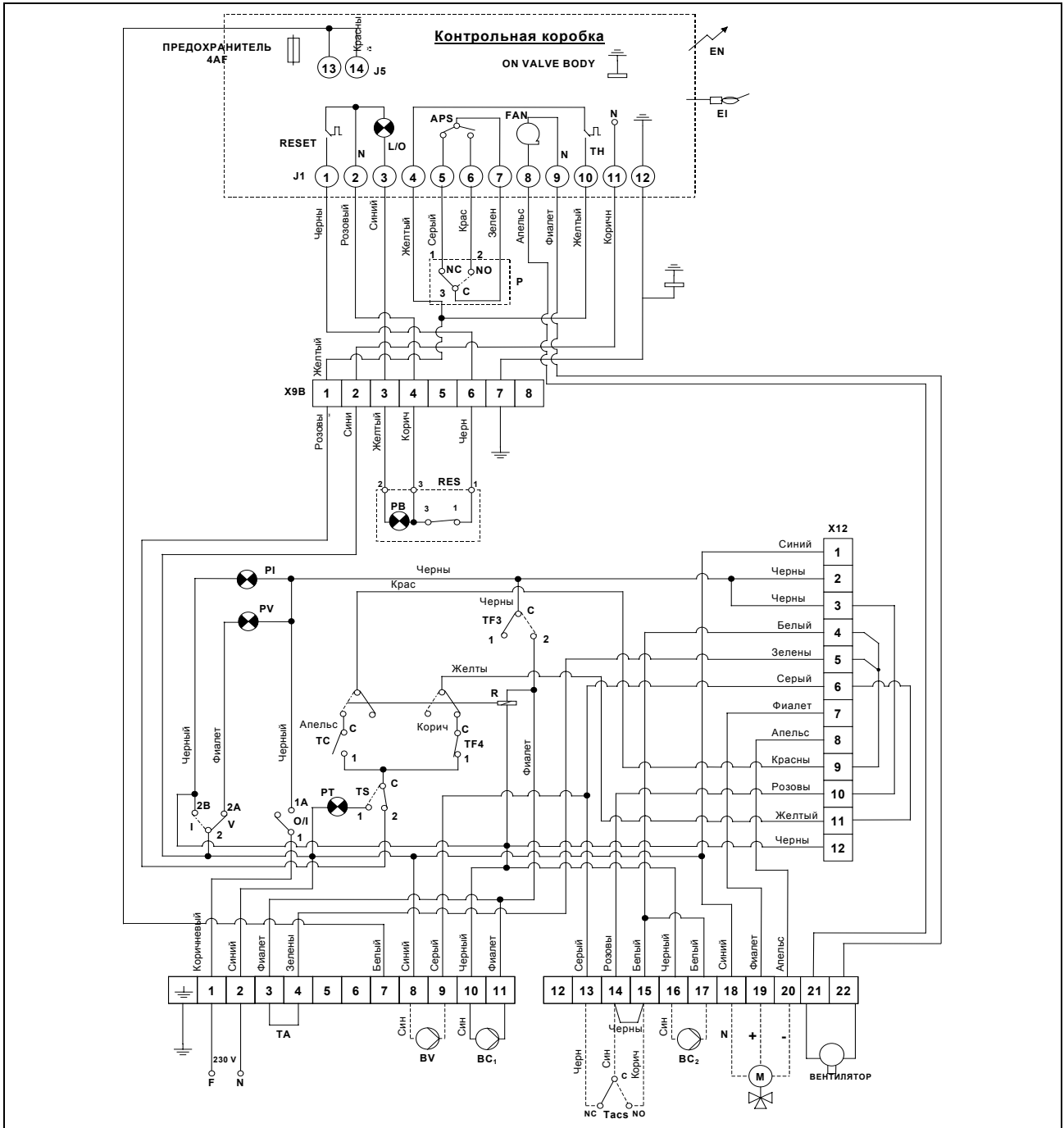
## ПЕРЕПАДЫ ДАВЛЕНИЯ

Модели газовых котлов **ECOGAS V** имеют циркуляционные насосы. На приведенных графиках можно определить напор воды на выходе из котла, имея ввиду перепады давления. Эти графики содержат три кривые, соответствующие трем скоростям насосов, согласно им можно выбрать требуемый насос для конкретных условий эксплуатации установки.





# ЭЛЕКТРОСХЕМА



- |   |   |
|---|---|
| <b>BV:</b> Насос горячей воды.  | <b>EI:</b> Электрод ионизатора пламен.  |
| <b>BC<sub>1</sub>:</b> Циркуляционный насос отопления (пульт рег., смешанный круг).     | <b>EN:</b> Электрод запаливания.  |
| <b>BC<sub>2</sub>:</b> Циркуляционный насос отопления (пунт регул., прямая циркуляция). | <b>PT:</b> Светящийся индикатор блок. по темпер.                                    |
| <b>I/O:</b> Основной выключатель ВК/ВЫК.  | <b>PB:</b> Светящийся индикатор блок .клапана.                                      |
| <b>V/I:</b> Переключатель зима-лето.  | <b>M:</b> Привод клапана (опция).   |
| <b>Tacs:</b> Термостат горяч. воды (аккумулятор).                                       | <b>X9V:</b> Разъем 9 клем для клапана.  |
| <b>TA:</b> Термостат в помещении.   | <b>X12:</b> Разъем 12 клем для программного устройство или централь. регул (опция). |
| <b>TC:</b> Термостат контроля (в котле).  | <b>P:</b> Датчик воздуха.   |
| <b>TS:</b> Термостат безопасности (в котле).  | <b>R:</b> Катушка реле.   |
| <b>TF3:</b> Термостат антиинерцион. 93 °С (в котле)                                     | <b>PI:</b> Светящийся индикатор зима.   |
| <b>TF4:</b> Термостат 80 °С (в котле)   | <b>PV:</b> Светящийся индикатор лето.   |
| <b>RES:</b> Светящаяся кнопка.  |   |

**ТЕХНИЧЕСКАЯ ХАРАКТЕРИСТИКА**

МОДЕЛИ			ECOGAS V 35 K	ECOGAS V 40 K
Количество элементов		n	4	4
Мощность		Kw	34,4	39,2
Полезная мощность		Kw	32	36,5
Количество воды		л	19,4	19,4
Минимальный напор		л/час	690	780
Максимальное давление		bar	3	
Максимальная температура работы		°C	85	
Максимальная температура безопасности		°C	110	
Электроснабжение		-	220-230V/50Hz/50W	
Вес		кг	260	
Давление газа на подающей магистрали G20		mbar	20	
Давление газа на подающей магистрали G30		mbar	30/37/50	
G20	Поток отработанных газов	кг/час	63	72
	Температура отработанных газов	°C	110/120	120/130
	Инжектор кол/диаметр	n°/мм	3/2,90	3/2,90
	Давление газа на горелке	mbar	9,5	12,5
	Инжектор фитиля	м	2x0,29	2x0,29
	Расход газа (15°C/1013 mbar)	m <sup>3</sup> /час	3,64	4,15
G31	Поток отработанных газов	кг/час	67	76
	Температура отработанных газов	°C	120/130	120/130
	Инжектор кол/диаметр	n°/мм	3/1,70	3/1,80
	Давление газа на горелке	mbar	35,5	36
	Инжектор фитиля	мм	0,24	0,24
	Расход газа (15°C/1013 mbar)	m <sup>3</sup> /h кг/час	1,40 2,67	1,60 3,04
Датчик воздуха	Активация	Pa	143	173
	Десактивация	Pa	125	153

## НЕИСПРАВНОСТИ

<b>НЕИСПРАВНОСТЬ</b>	<b>ПРИЧИНА</b>	<b>СРЕДСТВО</b>
Пусковой факел не воспламеняется	Засорился инжектор Дефект контроля воспламенения Трансформатор воспламенения ухудшился Сломан электрод воспламенения или неправильно смонтирован Нет контакта между электродом воспламенения и проводкой	Очистить инжектор Ремонт или замена контроля воспламенения Заменить Заменить или поменять позицию Проверить правильность контакта
Нет воспламенения на главной горелке	Отсутствие заземления Засорился инжектор Неисправен ионизационный электрод или неправильно подключен Дефектный газовый клапан	Произвести правильное заземление Сделать полную очистку Заменить или правильно настроить электрод Отремонтировать или заменить клапан
Вспышки на главной горелке	Электрод воспламенения отдален от горелки Неправильность поступления газа Грязный котел Грязная горелка	Поместить электрод ближе Проверьте газовое давление Проверить и почистить Проверить и почистить
Запах газа	Грязный котел Недостаточная тяга в дымоотводе Несоответствующая регенерация воздуха Низкое пламя	Проверить и почистить Проверить тягу в дымоотводе Более высокая вентиляция Проверить газовое потребление и давление подачи
Температура не повышается при работе котла	Низкое пламя Грязный котел Котел несоответствующего размера	Проверьте газовое потребление Проверить и почистить Сравните мощности
Холодные радиаторы	Термостат неправильно настроен или дефектный Насос не вращается, потому что он закрыт Насос не вращается не закрыт	Настроить или заменить Открыть Заменить конденсатор или насос



**DIRECCIÓN POSTAL**  
ADRESSE POSTALE

Apartado 95  
20730 AZPEITIA

Telfs: (+34) 943 813 899

**FÁBRICA Y OFICINAS**  
USINE ET BUREAUX

B° San Esteban s/n  
20737 RÉGIL (Guipúzcoa)

Fax: (+34) 943 815 666

[www.domusa.es](http://www.domusa.es)

EDICIÓN SEP 2002