

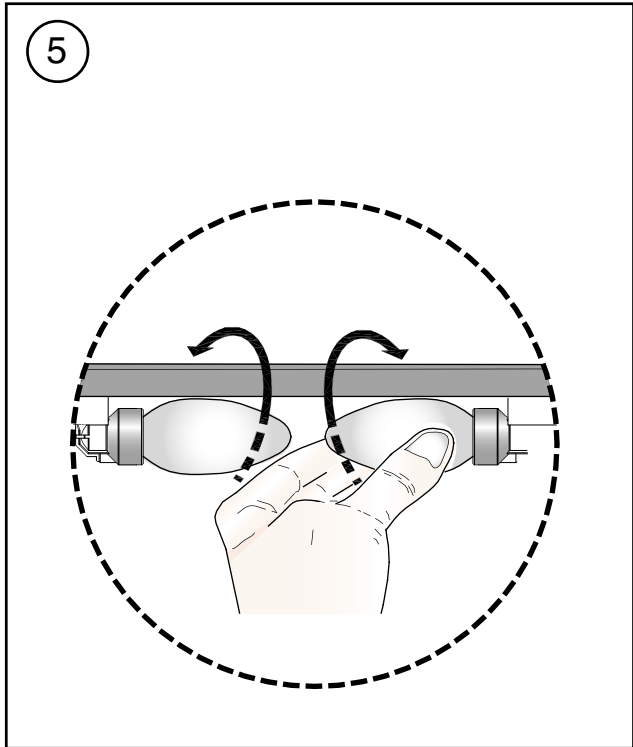
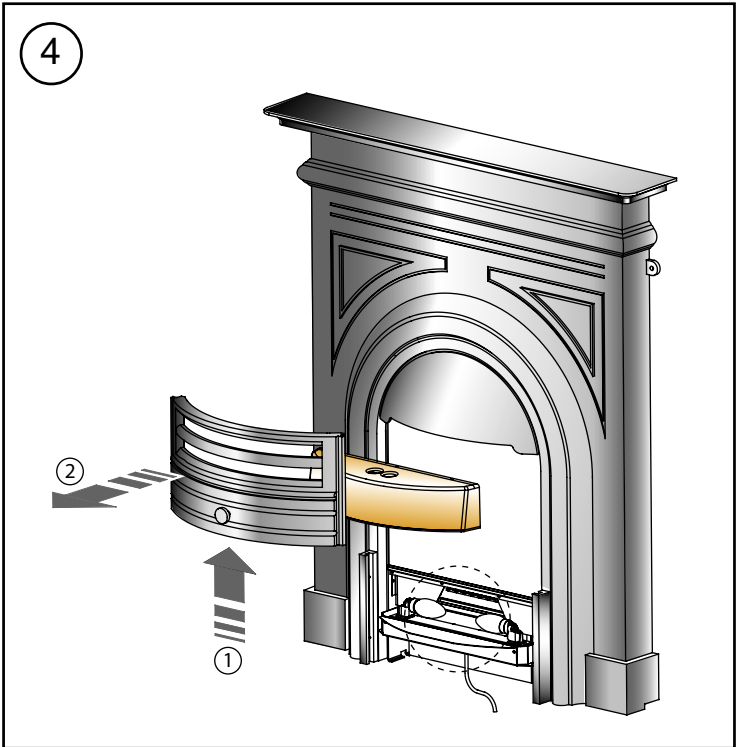
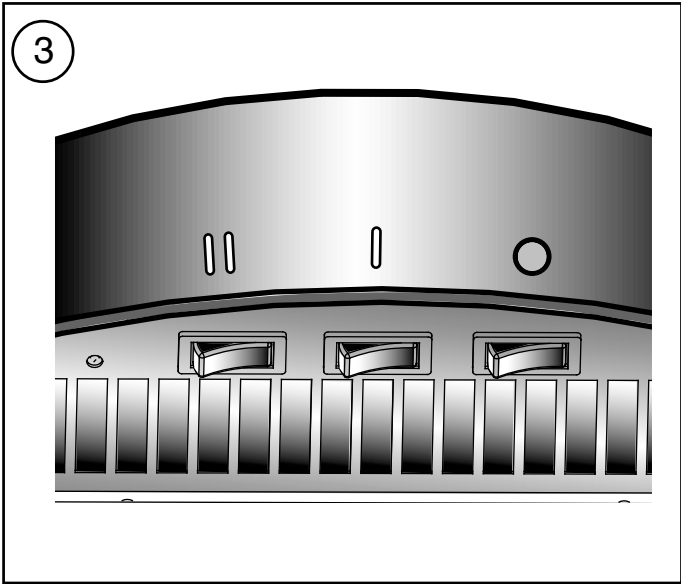
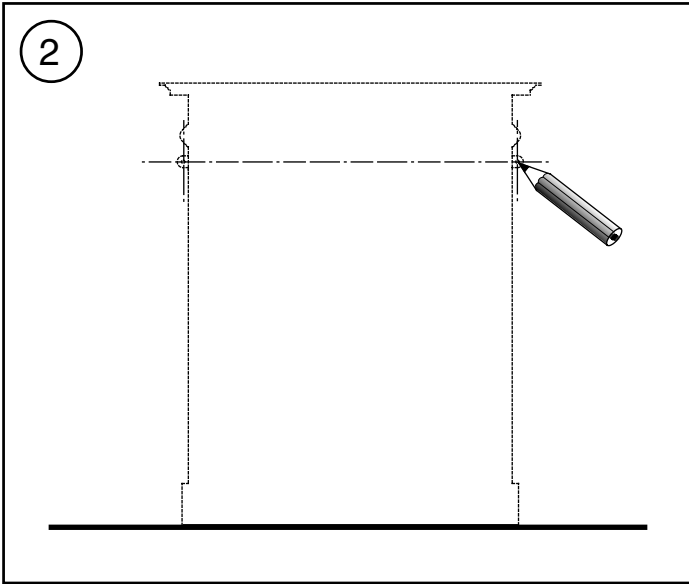
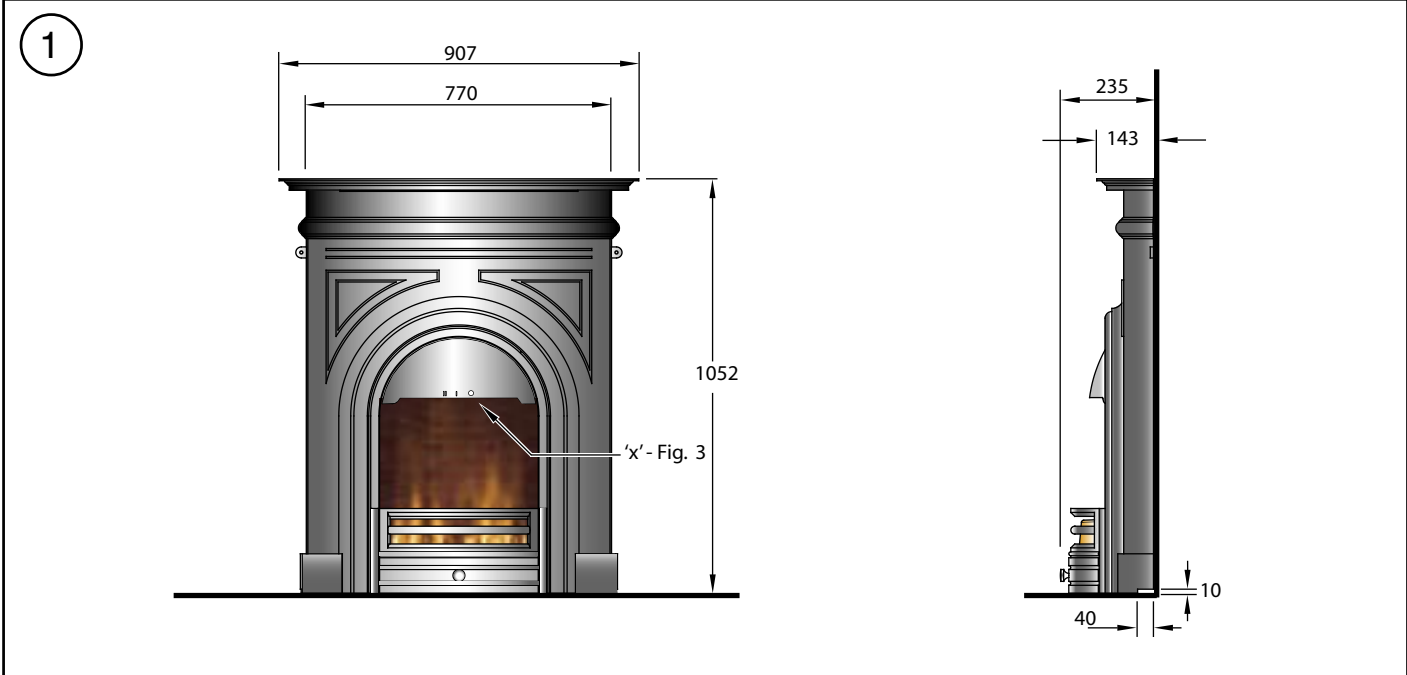
Dimplex



BURLINGTON BLN12

UK

RU



Important Safety Advice

When using electrical appliances, Basic precautions should always be followed to reduce the risk of fire, electrical shock, and injury to persons, including the following:

If the appliance is damaged, check with the supplier before installation and operation.

Do not use outdoors.

Do not use in the immediate surroundings of a bath, shower or swimming pool.

Do not locate the heater immediately below a fixed socket outlet or connection box.

Do not cover the heater. Do not place material or garments on the heater, or obstruct the air circulation around the heater, for instance by curtains or furniture, as this could cause overheating and a fire risk.

This appliance is not intended for use by children or other persons without assistance or supervision if their physical, sensory or mental capabilities prevent them from using it safely. Children should be supervised to ensure that they do not play with the appliance.

Do not use this heater in series with a thermal control, a program controller, a timer or any other device that switches on the heat automatically, since a fire risk exists when the heater is accidentally covered or displaced.

Ensure that furniture, curtains or other combustible material are positioned no closer than 1 metre from the heater.

Warning : The casing and the top of the surround may become warm to the touch when the heater is switched on.

Do not place heat sensitive items on the shelf when the heater is switched on.

In the event of a fault unplug the heater.

Unplug the heater when not required for long periods.

Although this heater complies with safety standards, we do not recommend its use on deep pile carpets or on long hair type of rugs.

The appliance must be positioned so that the plug is accessible.

If the supply cord is damaged it must be replaced by the manufacturer or service agent or a similarly qualified person in order to avoid a hazard.

General

Unpack the heater carefully and retain the packaging for possible future use, in the event of moving or returning the fire to your supplier. Loose coals are packed separately within the carton. When the heater is assembled the coals are placed on top of the fuel bed.

This appliance must be securely fixed against a wall before use - see 'Installation'.

A 1.2kw fan heater discreetly positioned in the canopy of the fire provides heating in cold weather. Switching allows half or full heat.

A minimum distance of 1 metre (39") must be maintained between the front of the heater and any surrounding furniture, overhanging curtains or other obstructions.

Before connecting the heater check that the supply voltage is the same as that stated on the heater.

The heater is operated manually.

Please note: Used in an environment where background noise is very low, it may be possible to hear a sound which is related to the operation of the flame effect. This is normal and should not be a cause for concern.

Electrical connection

WARNING – THIS APPLIANCE MUST BE EARTHED.

This heater must be used on an AC ~ supply only and the voltage marked on the heater must correspond to the supply voltage.

Before switching on, please read the safety warnings and operating instructions.

Installation

This appliance is designed to be positioned against a wall, and securely fixed to the wall using the two screws and rawl plugs supplied. Once the desired position has been selected, mark the hole fixing positions as shown in Fig. 2 and drill the wall to suit.

Operation

The unique flame effect may be enjoyed whether or not the heating elements are in operation.

Controls

The heater controls are located on the panel beneath the canopy cover - see 'x' in Fig. 1 & Fig. 3.

Three switches provide a choice of heat settings.

A switch is in the ON position when the red indicator mark on the switch is visible.

Switch 1 -  - Controls the electricity supply to the heater and the flame effect.

Note: This switch must be in the ON position for the heater to operate.

Switch 2 -  - Provides 600W heat output.

Switch 3 -  - Provides 1200W heat output with switch 2.

Maintenance

WARNING – BEFORE UNDERTAKING ANY MAINTENANCE OR CLEANING REMOVE PLUG OR DISCONNECT FROM THE ELECTRICITY SUPPLY.

Lamp Replacement

There are two lamps located beneath the fuel effect. To gain access to the lamp, first remove the coal and carefully set aside. Lift the grate and fuel effect clear by lifting the grate up first and then out - see Fig. 4.

Replace the defective lamp with a 240V 60 Watt E14 SES clear candle lamp, taking care not to overtighten - see Fig. 5.

Replace grate/fuel effect and coals.

Safety cut-out

For your safety, this appliance has been fitted with a thermal cut-out. In the event that the product overheats, the cut-out switches the heat off automatically.

To bring the heat back into operation, remove the cause of the overheating, then unplug or turn off the electrical supply to the heater for up to 10 minutes.

When the heater has cooled sufficiently, re-connect and switch on the heater.

Cleaning

Before commencing cleaning, unplug the heater and allow it to cool.

The surfaces of the heater should be given an occasional wipe over with a dry soft cloth.

Do not use detergents, abrasive cleaning powder or polish on the metal body of the heater.

The glass screen should be cleaned carefully with a chamois leather. DO NOT use proprietary cleaners.

To remove any accumulation of dust or fluff the soft brush attachment of a vacuum cleaner should occasionally be used to clean the outlet grille of the fan heater located under the canopy.

To clean the fuel effect, remove the coal pieces and wash in warm water. The plastic tray should be wiped clean with a damp cloth. When dry replace the coal pieces and arrange for best effect.

After Sales Service

Should you require after sales service, please get in touch with the supplier through whom you purchased the appliance.

Важные советы по безопасной эксплуатации электрических приборов

Во избежание пожара, поражения электрическим током и травм неукоснительно соблюдайте следующие правила безопасной эксплуатации электрических приборов.

Если прибор поврежден, сообщите об этом Поставщику до установки и ввода прибора в эксплуатацию.

Не допускается использовать данный прибор вне помещения.

Не допускается использовать данный прибор вблизи ванны, душа или плавательного бассейна.

Не следует располагать нагревательный элемент непосредственно под розеткой сети электропитания или распределительной коробкой.

Не закрывайте нагревательный элемент. Во избежание перегрева и пожара не загромождайте нагревательный элемент шторами, элементами мебели или другими предметами, которые препятствуют циркуляции воздуха вокруг нагревательного элемента.

Не позволяйте детям, а также лицам с физическими или умственными недостатками пользоваться данным прибором без надзора.

Не используйте данный прибор совместно с регулятором температуры, программируемым контроллером, таймером или другими устройствами автоматического управления. В противном случае, если нагревательный элемент случайно окажется закрыт или сдвинут с безопасного места, это может стать причиной пожара.

Убедитесь, что нагреватель расположен не ближе 1 м мебели, штор и других горючих материалов.

Внимание! После включения нагревательного элемента корпус прибора и поверхность окружающих предметов могут стать теплыми на ощупь.

При включенном нагревательном элементе не помещайте теплочувствительные изделия вблизи прибора.

В случае неисправности немедленно выньте вилку прибора из сетевой розетки.

Перед длительным перерывом в эксплуатации прибора выньте вилку из сетевой розетки.

Несмотря на то, что данный нагреватель соответствует общепринятым стандартам по безопасности, не рекомендуется устанавливать его на коврах с длинным ворсом.

Прибор должен быть установлен так, чтобы был обеспечен свободный доступ к розетке сети электропитания.

Замену неисправного кабеля электропитания должен выполнять только представитель фирмы-изготовителя, авторизованного сервисного центра или другой квалифицированный специалист.

Общие сведения

Осторожно распакуйте нагреватель и сохраните упаковку для возможного использования (например, если понадобится вернуть нагреватель Поставщику). Имитаторы углей упакованы в отдельной коробке. После монтажа камина угли укладываются на решетку очага.

Перед началом эксплуатации данный прибор следует надежно прикрепить к стене, см. раздел «Монтаж».

Вентилятор нагревателя мощностью 1,2 кВт устанавливается в верхней части очага и обеспечивает обогрев помещения. Прибор оснащен переключателем мощности, обеспечивающий включение нагревателя на максимальную мощность или на 1/2 максимальной мощности.

Между лицевой панелью камина и элементами мебели, шторами и т.п. должно быть обеспечено свободное пространство не менее 1 м (39 дюймов).

Перед подключением нагревателя к сети электропитания убедитесь, что напряжение в сети соответствует напряжению, указанному на заводской табличке нагревателя.

Управление нагревателем осуществляется вручную.

Примечание. При использовании в помещении с низким фоновым уровнем шума иногда может быть слышен звук, издаваемый имитатором пламени. Это нормально и не должно Вас беспокоить.

Электрические подключения

Внимание! Данный прибор должен быть надежно заземлен.

Данный камин должен быть подключен к сети переменного тока, причем напряжение сети должно соответствовать напряжению, указанному на заводской табличке прибора.

Перед включением необходимо тщательно ознакомиться с правилами безопасной эксплуатации и инструкцией по эксплуатации прибора.

Монтаж

Данный камин устанавливается возле стены. Он крепится к стене с помощью двух дюбелей, которые входят в комплект поставки камина. Выберите и наметьте на стене места крепления, как показано на рис. 2, затем просверлите в стене отверстия соответствующего диаметра.

Эксплуатация

Имитация пламени - уникальный эффект, который может использоваться независимо от того, включен нагревательный элемент или нет.

Органы управления

Органы управления располагаются на лицевой панели камина под крышкой очага, см. «х» на **Рис. 1** и **Рис. 3**.

Мощность нагрева задается с помощью трех выключателей.

Выключатель находится во включенном положении, если виден красный индикатор на этом выключателе.

Выключатель 1 - **○** - Предназначен для подачи электропитания на нагреватель и имитатор пламени.

Примечание. Для того чтобы камин функционировал, данный выключатель должен быть включен.

Выключатель 2 - **I** - Предназначен для включения мощности нагрева 600 Вт.

Выключатель 3 - **II** - Предназначен для включения мощности нагрева 1200 Вт при включенном выключателе 2.

Техническое обслуживание

Внимание! ПЕРЕД НАЧАЛОМ ЛЮБЫХ РАБОТ ПО ТЕХНИЧЕСКОМУ ОБСЛУЖИВАНИЮ ИЛИ ЧИСТКЕ ПРИБОРА ВЫНЬТЕ ВИЛКУ ИЗ РОЗЕТКИ ИЛИ ОТКЛЮЧИТЕ ПРИБОР ОТ СЕТИ ЭЛЕКТРОПИТАНИЯ.

Замена ламп

Имитация пламени осуществляется с помощью двух ламп, расположенных за соответствующим экраном. Для доступа к лампам осторожно выньте имитаторы углей и отложите их в сторону. Поднимите решетку имитатора пламени и осторожно извлеките ее (см. рис. 4). Замените перегоревшую лампу аналогичной лампой 240 В, 60 Вт E14 SES (лампа, имитирующая горение свечи). Не прилагайте при этом слишком большое усилие (см. рис. 5).

Установите в исходное положение решетку, экран имитатора пламени и имитаторы углей.

Защитный автоматический выключатель

В целях безопасности камин оснащен автоматическим выключателем, срабатывающим при превышении максимально допустимой температуры. Если прибор перегревается, то выключатель автоматически отключает нагрев.

Для повторного включения нагрева следует устранить причину перегрева, вынуть вилку из розетки или отключить электропитание нагревателя на 10 минут.

После того как нагреватель достаточно остынет, вновь подсоедините прибор к сети электропитания и включите нагреватель.

Чистка

Перед началом чистки выньте вилку из розетки и дайте нагревателю остыть.

Поверхности нагревателя следует регулярно протирать сухой мягкой тканью. Не применяйте моющие вещества, абразивные материалы и не полируйте металлические детали камина.

Стеклоочистительный экран следует аккуратно протереть чистой замшей. НЕ ДОПУСКАЕТСЯ использовать моющие составы.

Для удаления пыли или пуха, скапливающегося в воздуховыпускной решетке теплового вентилятора, расположенной под крышкой очага, пользуйтесь пылесосом с насадкой в виде мягкой щетки.

Для чистки имитатора пламени выньте имитаторы углей и промойте устройство теплой водой. Пластиковый лоток можно протирать влажной салфеткой. После полного высыхания установите имитаторы углей в исходное положение и добейтесь наилучшего эффекта пламени.

Послепродажное обслуживание

По вопросам послепродажного обслуживания обращайтесь в организацию, через которую Вы приобрели данный прибор.