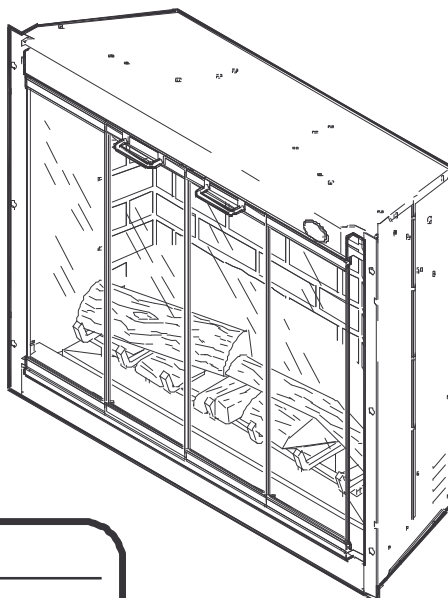


РУКОВОДСТВО ПО УСТАНОВКЕ И ИСПОЛЬЗОВАНИЮ ЭЛЕКТРИЧЕСКОГО КАМИНА DIMPLEX

НОМЕР МОДЕЛИ:
Серия DF3220

purifire[®]
Air treatment system



Заводской номер _____

Номер модели _____

КАТ номер _____

Качество проверено:

*Уважаемый Покупатель,
Мы благодарим Вас за покупку электрического камина
производства фирмы Dimplex North America Ltd.*

*Надеемся, что еще долгие годы самые теплые воспоминания
Вашей жизни будут связаны с атмосферой комфорта,
созданной нашим камином.*

7208690100REV01

КРАТКИЕ ПРЕДОСТЕРЕЖЕНИЯ

1. Прежде начать использовать камин, выполните следующее:
 - Убедитесь, что прерыватель камина включен.
 - Проверьте целостность ламп (для проверки или замены ламп камина следуйте приведенным ниже указаниям).
 2. При включении камина первый раз может появиться легкий безвредный запах. Это нормальное явление, обусловленное начальным нагревом внутренних частей нагревателя, которое не повторится впредь.
 3. Если ваш нагреватель не выделяет тепло, убедитесь, что выключатель находится в положении «Включено» и что ручка термостата повернута по часовой стрелке до упора. Если при этом не будет желаемого результата, выключите камин на 5 минут и повторите снова. Для получения дополнительной информации обратитесь к странице 5 настоящего Руководства.
-

СОДЕРЖАНИЕ

СТРАНИЦА 1	Важные указания
СТРАНИЦА 2	Информация, касающаяся номера модели и заводского номера
СТРАНИЦА 3	Выбор места и подготовка установки
СТРАНИЦА 3	Установка камина
СТРАНИЦА 5	Работа
СТРАНИЦА 9	Техническое обслуживание
СТРАНИЦА 12	Гарантийные обязательства

ВАЖНЫЕ УКАЗАНИЯ

ПОЖАЛУЙСТА, СОХРАНИТЕ ЭТО РУКОВОДСТВО НА БУДУЩЕЕ

При использовании электрических приборов всегда принимайте все меры безопасности во избежание риска пожара и поражения электрическим током, включая следующее:

1. Перед использованием электрического камина прочитайте все инструкции.
2. Этот камин в процессе работы нагревается. Во избежание ожогов не касайтесь нагретых поверхностей. Рамка камина также нагревается в процессе работы камина. Легковоспламеняющиеся материалы, такие как предметы мебели, подушки, постельное белье, бумаги, одежда и занавески должны находиться на расстоянии не менее 0,9 м от лицевой поверхности камина.
3. Особые меры предосторожности должны быть приняты, когда любой нагревательный прибор используется в присутствии детей и инвалидов или остается без присмотра.
4. Дети должны быть присмотрены, чтобы они не играли с камином.
5. Камин не предназначен для использования детьми или немощными людьми без присмотра.
6. Камин должен быть расположен так, чтобы штепсельная вилка была легко доступной.
7. Всегда выключайте вилку из розетки, когда электрокамин не используется.
8. Если сетевой шнур поврежден, его должен заменить изготовитель, или представитель сервисной службы, либо иной квалифицированный специалист.
9. Не производите никаких операций при поврежденном шнуре или штепсельной вилке, при сбоях в работе нагревателя или если электрокамин имеет какие-либо повреждения от удара или падения. Такой камин должен быть возвращен в сервисный центр для проведения проверки, механической или электрической регулировки, или ремонта.
10. Не используйте камин вне помещения.
11. Не используйте камин рядом с ванной комнатой, душевой или плавательным бассейном.
12. Не устанавливайте камин непосредственно на ковер либо подобные поверхности, которые могут ограничить циркуляцию воздуха под камином.
13. Не прокладывайте сетевой шнур под ковровым покрытием. Не накрывайте шнур ковриками, дорожками и т.п. Располагайте шнур вне проходов или мест, где об него можно споткнуться.
14. Не располагайте нагревательный прибор непосредственно под электрической розеткой.
15. Для отключения камина выключите все выключатели, затем выньте вилку из розетки.
16. Не допускайте попадания посторонних предметов в вентиляционные или выходные отверстия, так как это может привести к возгоранию, поражению электрическим током или повреждению камина.
17. Для предотвращения возможности пожара не блокируйте приток и отток воздуха.
18. Все электрические нагревательные приборы имеют внутри горячие и искрящие элементы. Не устанавливайте камин в помещениях, где используются или хранятся бензин, краски и другие легковоспламеняющиеся жидкости, либо в помещениях, где камин может подвергаться действию огнеопасных паров.
19. Не модифицируйте электрокамин. Используйте его только согласно данному Руководству. Любое иное использование, не рекомендованное изготовителем, может привести к пожару, поражению электрическим током или другим телесным повреждениям.
20. Избегайте использования удлинителей, так как они могут перегреться и вызвать риск возгорания. Если же вам необходимо воспользоваться удлинителем, используйте только трехжильный кабель, рассчитанный на ток не менее 13 А.
21. Не жгите дрова и иные материалы в электрокамине.
22. Не ударяйте по стеклу камина.
23. Всегда пользуйтесь услугами профессиональных электриков для установки новой розетки.
24. Камин должен включаться только в правильно заземленную розетку, снабженную предохранителем.
25. Полностью отключайте камин от сети при его чистке, перемещении либо обслуживании.
26. При транспортировке и хранении камин должен содержаться в сухом месте, не подверженном интенсивным вибрациям.
27. **ВНИМАНИЕ:** Во избежание перегрева не накрывайте нагреватель.

ВЫПОЛНЯЙТЕ ЭТИ УКАЗАНИЯ

ПРИМЕЧАНИЕ: Указанные выше процедуры считаются обязательными для исполнения.

ЗАМЕЧАНИЕ: Невыполнение рекомендаций, указанных в Руководстве, может привести к повреждению оборудования,

ВНИМАНИЕ: Невыполнение рекомендаций, указанных в Руководстве, может подвергнуть пользователя риску пожара, серьезных телесных повреждений, болезни или смерти.

ИНФОРМАЦИЯ, КАСАЮЩАЯСЯ НОМЕРА МОДЕЛИ И ЗАВОДСКОГО НОМЕРА

Если у вас возникли вопросы относительно наших изделий, пожалуйста, называйте каталожный номер, номер модели или заводской номер при обращении в специализированные сервисные центры. Расположение каталожного номера, номера модели и заводского номера показано ниже на Рисунке 1. Запишите номер модели, заводской и каталожный номера на обложке данного Руководства для возможного использования в дальнейшем.

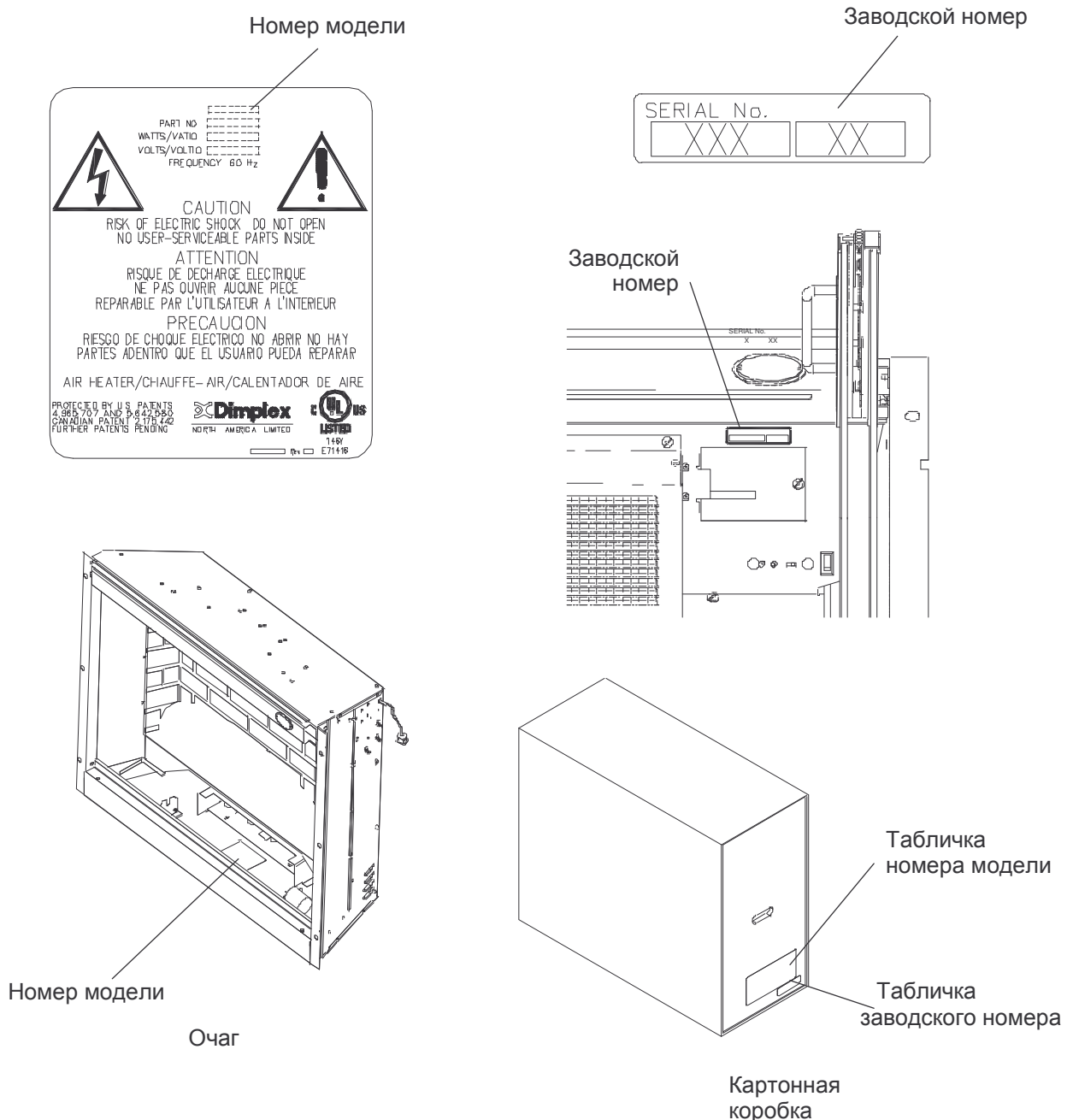


Рисунок 1

ПРИМЕЧАНИЕ 1

Камин рассчитан на включение в электрическую сеть напряжением 230 В. Отдельная цепь питания предпочтительна, но не обязательна для всех случаев. Отдельная цепь может потребоваться, если после установки камина автоматический прерыватель цепи или пробки будут постоянно срабатывать при включении нагревателя. Включение дополнительных приборов в ту же цепь может вызвать превышение номинального тока прерывателя цепи.

ВНИМАНИЕ

Убедитесь, что шнур питания не заземлен и не касается острых углов, а также что шнур питания защищен или предохранен от механических повреждений, чтобы уменьшить риск пожара, поражения электрическим током или телесных повреждений.

Конструкция и подключение к сети штепсельной розетки должны соответствовать местным строительным нормам и правилам для уменьшения риска пожара, поражения электрическим током и телесных повреждений.

Не пытайтесь самостоятельно подсоединять новые электрические розетки или цепи. Для уменьшения риска пожара, поражения электрическим током и телесных повреждений пользуйтесь услугами дипломированных специалистов-электриков.

ВЫБОР МЕСТА И ПОДГОТОВКА К УСТАНОВКЕ

Данный раздел содержит рекомендации по выбору расположения и подготовке места установки камина с порталом фирмы Dimplex.

1. Выберите подходящее местоположение, которое не подвержено воздействию влаги и находится в стороне от драпировки, мебели и активного движения.
2. Для упрощения подключения к электросети вы можете расположить камин вблизи существующей электрической розетки (см. ПРИМЕЧАНИЕ 1).
3. Поместите камин в сухом и непыльном месте.

ПРИМЕЧАНИЕ

Габаритные размеры камина: ширина 927 мм X высота 805 мм X толщина 356 мм. Полезная площадь стекла: ширина 807 мм и высота 587 мм. Камин не требует дополнительной вентиляции.

УСТАНОВКА КАМИНА

1. Установите в камин складные дверцы.

ВАЖНО

Складные дверцы **ДОЛЖНЫ** быть установлены на очаг до установки очага в портал.

УСТАНОВКА СКЛАДНОЙ ДВЕРЦЫ (Рисунок 2)

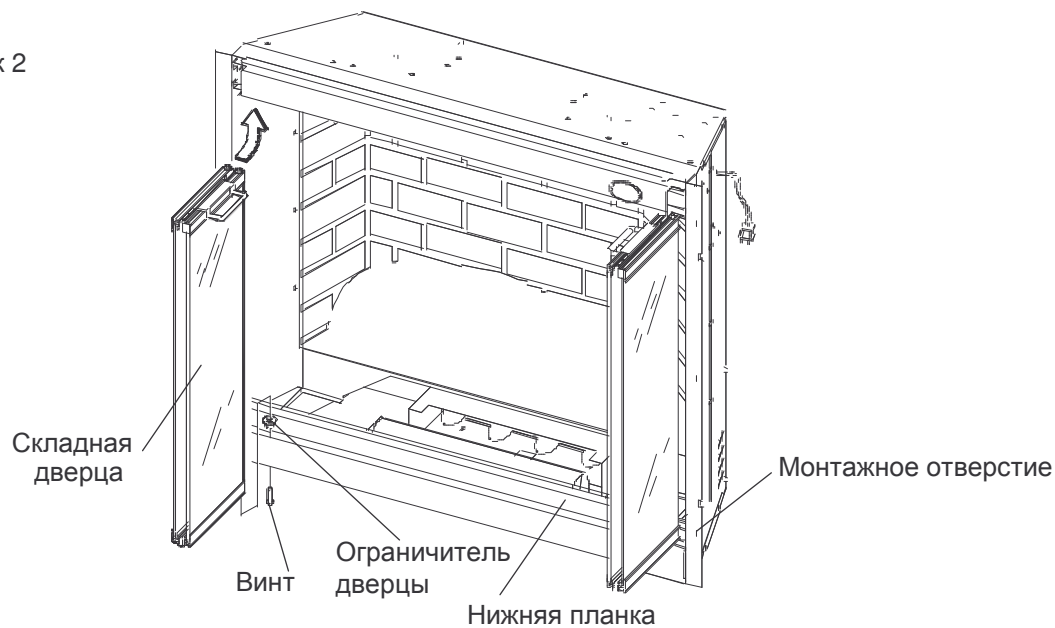
1. Достаньте складные дверцы из упаковки.
2. Удалите винт и ограничитель дверцы из нижнего края складной дверцы, противоположного дверной ручке.
3. Вставьте ограничитель дверцы в монтажное отверстие нижней планки.
4. Поместите верхний край складной дверцы в верхнюю направляющую в камине.
5. Закрепите складную дверцу с помощью прилагаемого винта, используя отвертку с короткой рукояткой.

ПРИМЕЧАНИЕ

Если отвертки с короткой рукояткой в наличии нет, наклоните камин назад.

6. Повторите операции 2-5 на другой стороне.

Рисунок 2

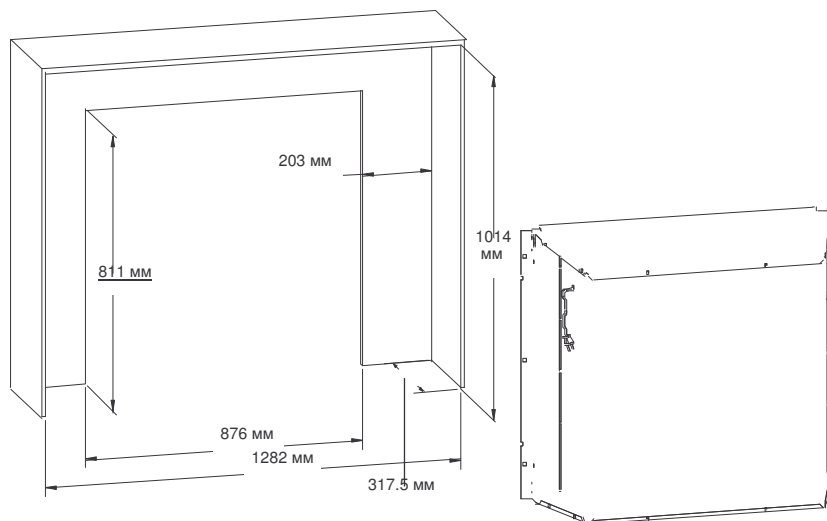


2. Установите собранный камин в портал (см. указания по сборке портала).

ВАЖНО

Если не используется портал фирмы Dimplex, камин должен устанавливаться в нишу с указанными ниже **МИНИМАЛЬНЫМИ** внутренними размерами:

Рисунок 3



3. Убедитесь, что ПЕРЕКЛЮЧАТЕЛЬ РУЧНОГО УПРАВЛЕНИЯ камина находится в положении **Remote - Дистанционное Управление** (левое положение) (см. подраздел Ручное управление электрического камина).
4. Включите камин в розетку электрической сети 13 А/230 В. Если сетевой шнур окажется недостаточно длинным, можно использовать трехжильный удлинитель, рассчитанный на силу тока не менее 13 А.

ВНИМАНИЕ

Удостоверьтесь, что сетевой шнур не защемлен и не касается острых углов. Убедитесь также, что шнур уложен и защищен от расщепления и оголения так, чтобы уменьшить риск пожара, поражения электрическим током или телесных повреждений.

РАБОТА

РУЧНОЕ УПРАВЛЕНИЕ ЭЛЕКТРИЧЕСКОГО КАМИНА

Панель ручного управления расположена в правом верхнем углу камина (рисунок 4).

А. Главный Выключатель - Выключатель On/Off (Вкл./Выкл.)

Обеспечивает питание 3-хпозиционного переключателя ручного управления.

В. 3-хпозиционный Переключатель Ручного Управления

Remote - Дистанционное управление (левое положение): Прибор управляется дистанционно.

Flame - Пламя (центральное положение): Эффект пламени включен.

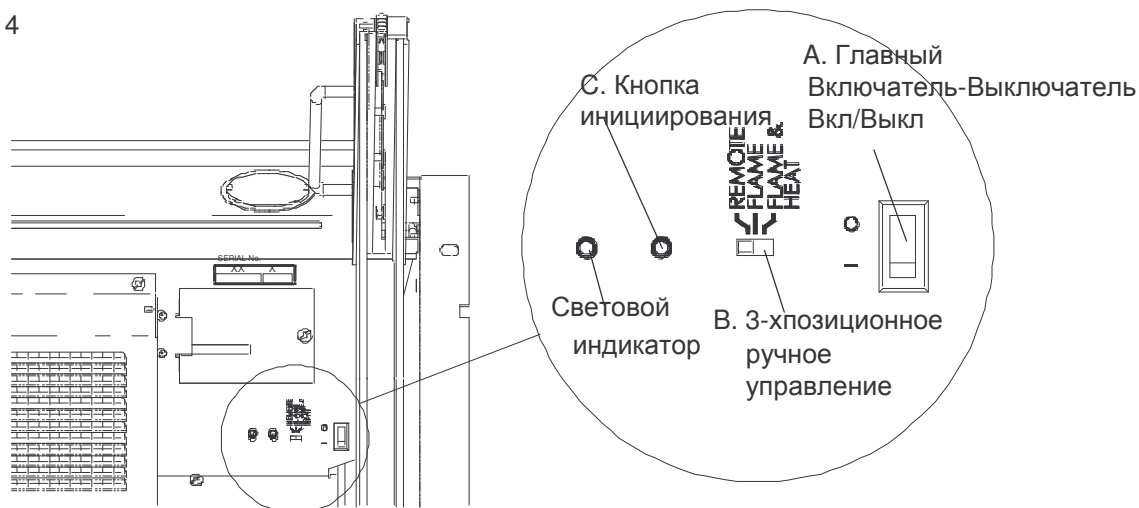
Flame/Heat - Пламя/Нагрев (правое положение): Эффект пламени и нагреватель включены одновременно.

Когда переключатель ручного управления находится в положении **Пламя/Нагрев**, нагреватель не управляется выносным термостатом. Когда нагреватель включен (ON), загорается красный индикатор на очаге, и вентилятор с нагревателем работают на пониженном режиме.

ПРИМЕЧАНИЕ

Когда переключатель ручного управления находится в положениях **Пламя** и **Пламя/Нагрев**, камин не будет управляться дистанционно.

Рисунок 4



С. Кнопка инициирования

Используется для синхронизации пульта управления с камином.

ЗАЩИТА ОТ ПЕРЕГРЕВА

При перегреве нагревателя выключатель «Защита от перегрева» автоматически выключает нагреватель. Нагреватель можно будет снова включить, если сначала отключить камин от сети питания, подождать 5 минут и потом опять включить камин в сеть.

ВНИМАНИЕ

Если нагреватель выключается слишком часто, отключите камин от сети и обратитесь к местному дилеру.

ДИСТАНЦИОННОЕ УПРАВЛЕНИЕ

Радиус действия дистанционного управления примерно 15 м, при этом пульт не обязательно направлять на камин, так как большинство объектов (включая стены) не являются для него препятствием. Используются 243 независимые частоты во избежание интерференции с другими электроприборами.

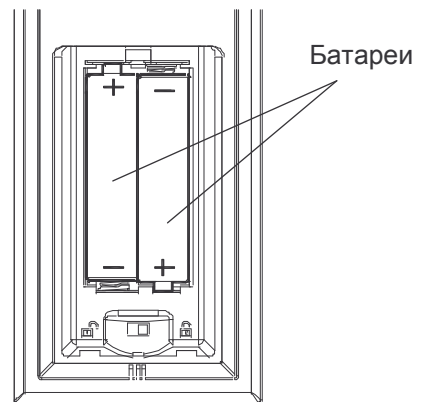
УСТАНОВКА БАТАРЕЙ (Рисунок 5)

1. Отожмите лапку крышки батарей на задней стенке пульта дистанционного управления и снимите крышку батарей.
2. Вставьте 2 батареи AAA в пульт дистанционного управления (прилагаются).
3. Удостоверьтесь, что замок для защиты от детей находится в “разблокированном” положении.
4. Установите крышку батарей на место.

ПРИМЕЧАНИЕ

Если на пульт дистанционного управления есть символ “**ВАТ**” (БАТ), рекомендуется сразу поменять батареи, чтобы обеспечить функционирование дистанционного управления камином. Срок действия батарей пульта дистанционного управления составляет всего несколько часов.

Рисунок 5



ИНИЦИИРОВАНИЕ ДИСТАНЦИОННОГО УПРАВЛЕНИЯ

1. Подключите камин к электросети 13А/230В.
2. Убедитесь, что Главный включатель - выключатель камина находится в положении **— ON** (Вкл).
3. Установите переключатель ручного управления в положение **Remote (ДУ)** - левое положение.
4. Нажмите и удерживайте кнопку инициирования камина.
5. Продолжая удерживать кнопку инициирования, нажмите на кнопку **Пламя/Нагрев** или на кнопку **Фильтр Purifire™** пульта дистанционного управления.
6. Отпустите кнопку инициирования камина.
7. Нажмите на кнопку **Пламя/Нагрев** , чтобы включить функцию **Пламя/Нагрев**, или на кнопку **Фильтр Purifire™** , чтобы включить функцию фильтрации **Purifire™**.

ИНТЕРФЕРЕНЦИЯ ЧАСТОТ

Если камин не реагирует должным образом на команды с пульта дистанционного управления, можно сменить рабочую частоту дистанционного управления. Пульт дистанционного управления может посылать другой частотный код в цепь управления, чтобы устранить интерференцию.

1. Одновременно нажмите кнопки “**Уменьшить время**” и “**Замедлить фильтрацию PURIFIRE™**” на пульте дистанционного управления.
2. На пульте вместо цифр таймера появится слово “**COD**”.
3. Отпустите кнопки “**Уменьшить время**” и “**Замедлить фильтрацию PURIFIRE™**”.
4. Нажмите кнопку инициализации камина.
5. Нажмите кнопку на пульте дистанционного управления.

Ваш пульт будет теперь иметь другую частоту для связи с камином.

ФУНКЦИИ ДИСТАНЦИОННОГО УПРАВЛЕНИЯ (Рисунок 6)

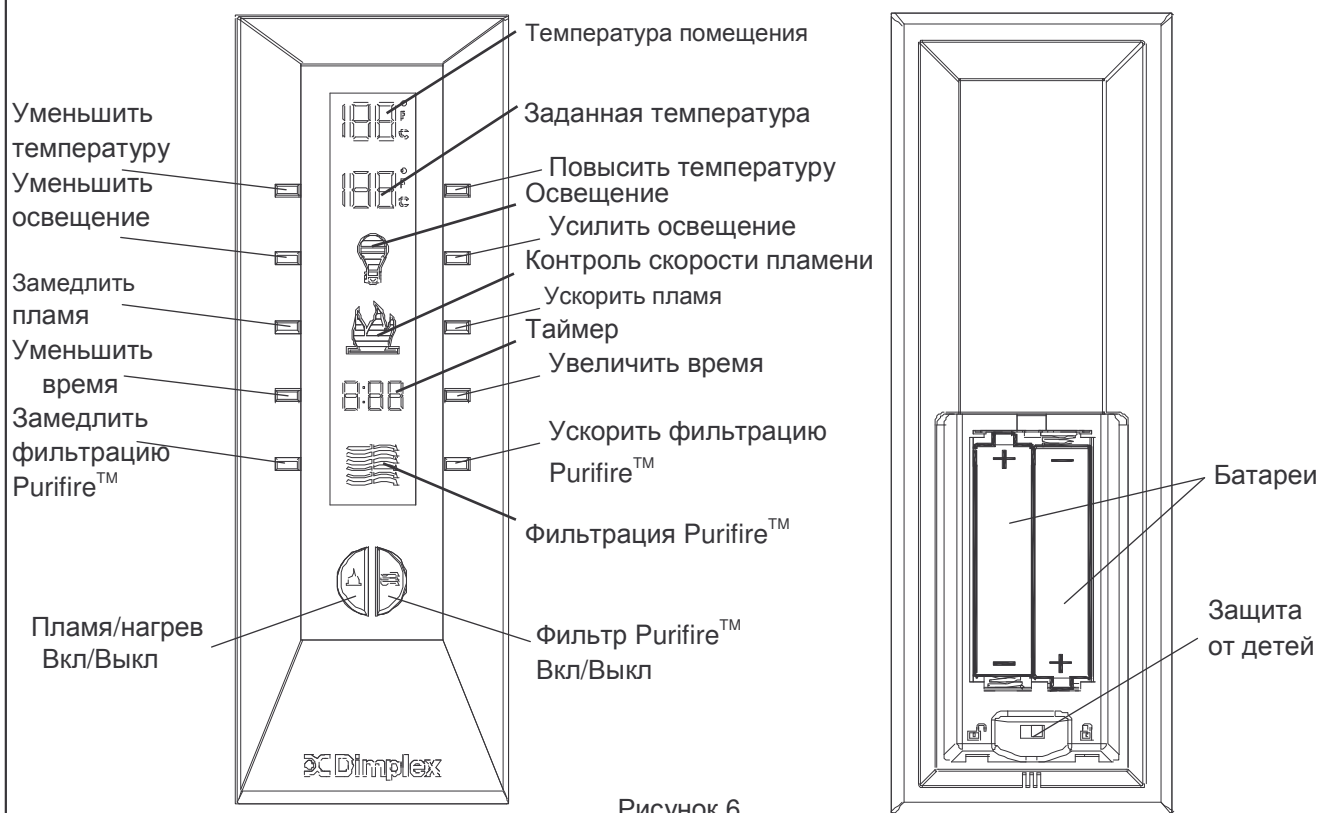



Рисунок 6



КНОПКА ПЛАМЯ/НАГРЕВ

Нажмите на кнопку «**Пламя/Нагрев**» , чтобы включить функцию Пламя/Нагрев. Если заданная температура выше, чем температура помещения, начнется нагревание. Для прекращения нагревания понижайте заданную температуру так, чтобы её значение было ниже температуры помещения. По умолчанию значение заданной температуры равно 22 °C (72 °F).


ПРИМЕЧАНИЕ

В случае использования дистанционного управления нагреватель управляется термостатом. Нажмите кнопку «Повысить температуру» или «Уменьшить температуру», чтобы установить заданную температуру. Как только заданное значение температуры будет достигнуто, нагреватель выключится. Нагреватель будет циклически включаться-выключаться, обеспечивая заданное значение желаемой температуры.

КНОПКА ФИЛЬТРА Purifire™

Нажмите кнопку фильтра **Purifire™** , чтобы включить функцию фильтрации Purifire™. Когда функция фильтрации Purifire™ будет включена, символ Purifire™ начнет мигать. При выключенной функции фильтрации символ Purifire™ мигать не будет. По умолчанию фильтрация **Purifire™** происходит на пониженной скорости. Для ускорения фильтрации нажмите на кнопку «Ускорить фильтрацию **Purifire™**» .


ПРИМЕЧАНИЕ

Для того, чтобы одновременно включить **Пламя/Нагрев** и выключить фильтр **Purifire™**, нажмите одновременно соответствующие кнопки .


УСТАНОВКА ЗАДАННОЙ ТЕМПЕРАТУРЫ

1. Чтобы включить камин, нажмите кнопку «**Пламя/Нагрев**».
2. Для повышения заданного значения температуры нажмите кнопку «**Повысить Температуру**».
3. Для понижения заданного значения температуры нажмите кнопку «**Уменьшить температуру**».
4. Чтобы поменять °F на °C нажмите одновременно обе кнопки «**Повысить температуру**» и «**Уменьшить температуру**».

СКОРОСТЬ ПЛАМЕНИ

1. Нажмите кнопку **“Пламя/Нагрев Вкл/Выкл”** , чтобы включить нагрев.
2. Нажмите кнопку **“Ускорить пламя”**, чтобы увеличить скорость пламени.
3. Нажмите кнопку **“Замедлить пламя”**, чтобы уменьшить скорость пламени.

ОСВЕЩЕНИЕ

1. Нажмите кнопку **“Пламя/Нагрев Вкл/Выкл”** , чтобы включить нагрев.
2. Многократно нажимайте кнопку **“Усилить освещение”** или кнопку **“Уменьшить освещение”**, чтобы увеличить или уменьшить яркость верхних ламп.

ЗАЩИТА ОТ ДЕТЕЙ (Рисунок 7)

1. Отожмите лапку крышки батарей на задней стенке пульта дистанционного управления и снимите крышку батарей.
2. Сдвиньте рычажок **“Защита от детей”** вправо для блокирования пульта дистанционного управления.
3. Сдвиньте рычажок **“Защита от детей”** влево для разблокирования пульта дистанционного управления.
4. Установите крышку батарей на место.

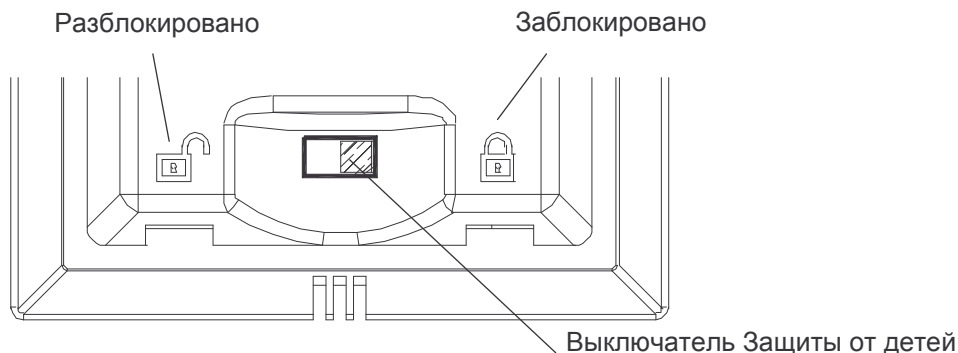
ПРИМЕЧАНИЕ

Для временного блокирования пульта дистанционного управления нажмите (последовательно) кнопки **“Уменьшить температуру”**, затем **“Повысить температуру”** и затем **“Уменьшить освещение”**.

Если подсветка пульта дистанционного управления включена, **“Защита от детей”** разблокирована.




Если подсветка выключена - **“Защита от детей”** заблокирована.

Рисунок 7



ФИЛЬТР PURIFIRE™

Фильтр Purifire™ является высокоэффективным фильтром воздуха в помещении.

1. Нажмите кнопку  для включения функции фильтрации Purifire™.
2. Чтобы установить пониженный или повышенный режим фильтрации нажмите кнопку **“Замедлить фильтрацию Purifire™”** или кнопку **“Ускорить фильтрацию Purifire™”**.
3. Нажмите кнопку , чтобы включить фильтрацию, или кнопку , чтобы выключить фильтрацию Purifire™.

ТАЙМЕР

Таймер автоматически выключает камин через заранее установленное время (от 30 мин до 8 час)..

1. Нажмите кнопку **“Пламя/Нагрев Вкл/Выкл”** для включения камина.
2. Для включения таймера нажмите кнопку **“Увеличить время”**.
3. Установите таймер на выбранное Вами время от 30 мин до 8 час.
4. Камин выключится автоматически, когда таймер достигнет значения 0 мин.
5. Таймер может быть выключен в любое время многократным нажатием кнопки **“Уменьшить время”** до тех пор, пока на дисплее таймера не появится цифра “0”.

ТЕХНИЧЕСКОЕ ОБСЛУЖИВАНИЕ

ВНИМАНИЕ

Отключите электропитание перед тем, как приступить к обслуживанию или чистке камина, во избежания риска возникновения пожара, поражения электротоком или телесных повреждений.

ЗАМЕНА ЛАМП

Во избежание возможного ожога кожи, прежде чем прикоснуться к лампам, дайте им возможность остыть в течение, по меньшей мере, 5 минут.

Лампы подлежат замене, если вы заметите темную секцию пламени или когда ухудшится яркость и четкость внешних очертаний поленницы. Под поленницей установлены четыре лампы, создающие эффект пламени и тлеющих углей, и две лампы расположены над поленницей для подсветки её экстерьера.

ХАРАКТЕРИСТИКИ НИЖНИХ ЛАМП

Количество: 4 прозрачные свечеобразные лампы с цоколем E-14 («миньон»), мощностью 60Вт.

МОЩНОСТЬ КАЖДОЙ ЛАМПЫ НЕ ДОЛЖНА ПРЕВЫШАТЬ 60Вт.

ПОЛЕЗНЫЕ СОВЕТЫ

Если нормативный срок службы ламп подходит к концу, имеет смысл заменить одновременно все световые лампы.

Групповая замена ламп сократит количество открываний камина для замены световых ламп.

Осторожно обращайтесь с «поленницей», так как она содержит светодиоды и провода.

ДЛЯ ПОЛУЧЕНИЯ ДОСТУПА К НИЖНИМ ЛАМПАМ:

1. Откройте складные дверцы.
2. Потяните передний борт поленницы или пластмассовой решетки вверх и вперед до тех пор, пока заднее ребро не покажется из-за реборды в основании зеркала.

ВАЖНО

Поленницу надо брать ТОЛЬКО за основание.

ПРИМЕЧАНИЕ

Поленница плотно установлена в очаге, поэтому может потребоваться некоторое усилие, чтобы её вытащить.

3. Поместите поленницу перед камином.
4. Отсоедините шнур светодиодов.
5. Выньте левую сторону имитатора пламени из монтажного кронштейна.
6. Проверьте лампы, чтобы определить, какие из них нуждаются в замене.
7. Выкрутите лампы против часовой стрелки.
8. Вкрутите новые лампы.
9. Вставьте левую сторону имитатора пламени.
10. Присоедините шнур светодиодов.
11. Установите обратно поленницу в камин, нажимая вниз на заднее ребро её основания, пока она не встанет на место.

(Рисунок 9).

ВНИМАНИЕ:

Убедитесь, что поленница прилегает к реборде плотно, чтобы предотвратить рассеяние света.

12. Закройте складные дверцы.

Рисунок 8

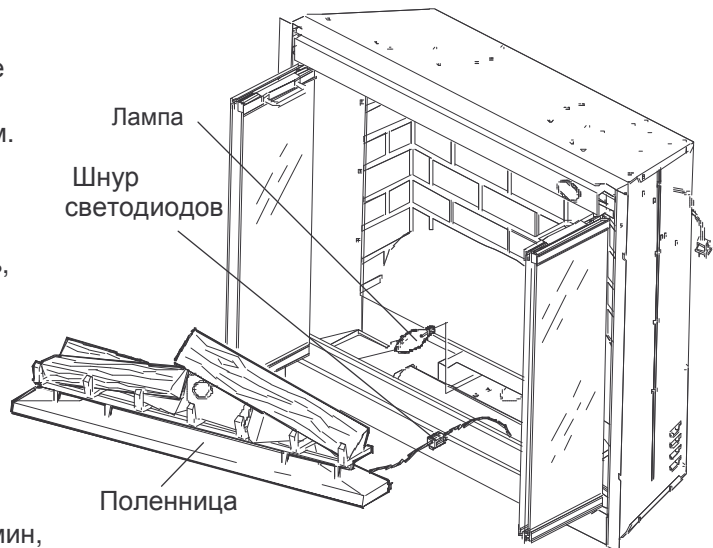


Рисунок 9

ХАРАКТЕРИСТИКИ ВЕРХНИХ ЛАМП

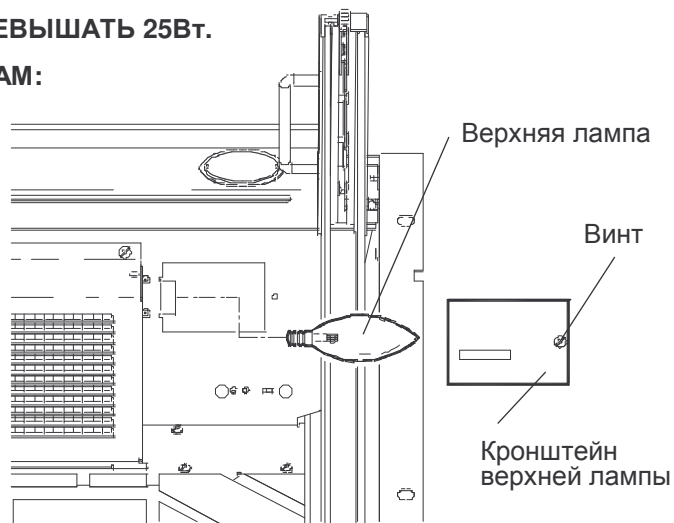
Количество: 2 прозрачные свечеобразные лампы с цоколем E-14 («миньон»), мощностью 25Вт.

МОЩНОСТЬ КАЖДОЙ ЛАМПЫ НЕ ДОЛЖНА ПРЕВЫШАТЬ 25Вт.

ДЛЯ ПОЛУЧЕНИЯ ДОСТУПА К ВЕРХНИМ ЛАМПАМ:

1. Откройте складные дверцы.
2. Снимите кронштейн верхних ламп с помощью отвертки.
3. Замените лампу.
4. Верните на место кронштейн и закройте складные дверцы.

Рисунок 10



ФИЛЬТР PURIFIRE™

Воздушный фильтр Purifire™, установленный в вашем камине является повторно используемым и моющимся фильтром. Фильтр должен быть очищен или заменен, как правило, один раз в год. Чтобы очистить фильтр, сначала надо, осторожно постукивая фильтром о твердую поверхность, выбить из него любые несвязанные загрязнения или мусор, а затем вымыть фильтр с помощью воды.

Не пользуйтесь мылом или моющими средствами. Размеры фильтра: 508 мм (20") x 254 мм (10") x 25,4 мм (1"), эффективность фильтрации соответствует MERV 10..

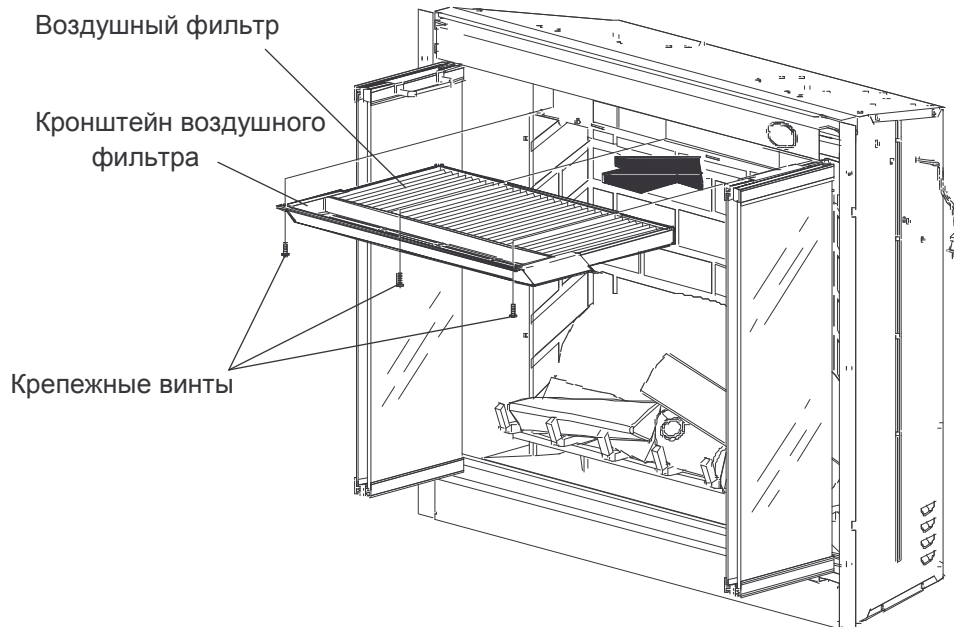
ДЛЯ ЗАМЕНЫ ФИЛЬТРА:

1. Откройте складные дверцы.
2. Удалите 3 крепежных винта из кронштейна воздушного фильтра.
3. Удалите узел кронштейна воздушного фильтра из очага.
4. Сдвиньте фильтр с кронштейна воздушного фильтра.
5. Сборку произведите в обратном порядке.

ПРИМЕЧАНИЕ

Если вы используете отдельно купленный фильтр, выполняйте замену так, как рекомендует изготовитель.

Рисунок 11



ЧИСТКА СТЕКЛА

Стекло камина очищается на заводе-изготовителе в процессе сборки камина. После транспортировки, хранения, установки на поверхности стекла может появиться пыль, которая удаляется чистой сухой тканью.

Для удаления следов пальцев или других загрязнений используйте влажную ткань. Во избежание царапин не используйте абразивные вещества для чистки стекла.

ЧИСТКА ПОВЕРХНОСТИ КАМИНА

Используйте только теплую воду для чистки окрашенных поверхностей камина. Не используйте абразивные вещества.

ГАРАНТИЙНЫЕ ОБЯЗАТЕЛЬСТВА

Камины Dimplex Electric проверены и испытаны перед отгрузкой, и отсутствие дефектов у каждого купленного нового изделия гарантируется. Любая деталь, которая в течение одного года нормального использования выйдет из строя по причине дефекта материала или изготовления, будет отремонтирована или заменена бесплатно (*). Изготовитель не возмещает расходы, связанные с установкой, доставкой на обслуживание или транспортировкой. Любые дефекты должны быть предъявлены Дилеру, у которого было куплено изделие и который уполномочен на замену и ремонт изделия в течение срока данной гарантии.

Изготовитель оставляет за собой право решать, подлежит ли ремонту или замене та или иная деталь, оказавшаяся дефектной, либо же покупателю должна быть возмещена стоимость его покупки.

Покупатель берет на себя все прочие риски, прямо или непрямо связанные с использованием или невозможностью использования настоящего изделия.

Гарантия не действует, если, по мнению Изготовителя, дефект возник в результате аварии, переделки, ненадлежащего использования, неправильной установки, или подключения к неподходящему источнику питания.

Вышесказанное заменяет все прочие гарантии, подразумеваемые или устанавливаемые каким-либо иным документом, и Изготовитель не берет на себя и не уполномочивает кого-либо брать на себя никакие другие обязательства или ответственность, связанные с данным изделием.

*** Гарантия не распространяется на лампы.**

СЕРВИСНОЕ ОБСЛУЖИВАНИЕ

По вопросам сервисного обслуживания и гарантии обращайтесь к местному дилеру.



The product complies with the European Safety Standard EN60335-2-30 and the European Standard for Electromagnetic Compatibility (EMC) EN55014, EN61000 and EN50366 which cover the essential requirements of EEC Directives 2006/95 and 2004/108.