

Dimplex®

Серия Prism

Линейный электрический
камин шириной 86 см

BLF3451



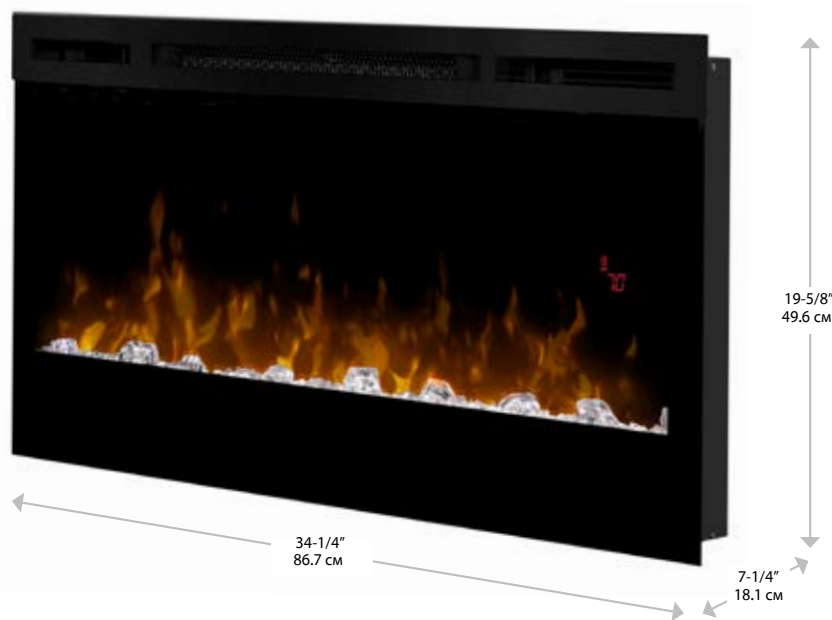
Популярный линейный
камин теперь еще лучше.

Линейные электрические камины, ставшие настоящим хитом продаж на рынке каминной продукции, стали еще лучше благодаря новой серии Prism. Благодаря акриловому сверкающему покрытию подсвечиваемая светодиодами топочная корзина переливается полной гаммой оттенков, в результате чего создается визуальный эффект хаотично движущихся языков пламени, тлеющих угольков и пепла. Камин серии Prism отличаются универсальностью установки, позволяющей осуществлять монтаж в любом удобном для вас виде: фиксированное подключение или подключение к электрической розетке, настенный монтаж или встраивание в нишу.

PRISM
series

Серия Prism Линейный электрический камин шириной 86 см

BLF3451



Цветовые темы



Синий



Фиолетовый



Зелёный



Красный

120 В | 1,220 Вт | 4,163 БТЕ

Модель #	Описание	Фунт/кг	UPC	Гарантия	Габаритные размеры упаковки (ШхВхГ)		Объем	
					дюйм	см	фут ³	м ³
BLF3451	Настенный камин	60 / 27.2	781052 098763	1 год	39 x 23-1/4 x 13	99.1 x 58.9 x 33	6.8	0.2

Технические характеристики, отделка и габаритные размеры оборудования подлежат изменениям и должны использоваться только в ознакомительных целях. † Ограниченная гарантия. ©2017 Dimplex North America Limited. SE-022-R02-053017

Особенности

- Оригинальный эффект пламени Dimplex Flame Effect™**
 Сочетание инновационных технологий и высокого уровня мастерства в создании эффекта пламени повышенной реалистичности.
- Акриловое сверкающее покрытие топочной корзины**
 Благодаря акриловому сверкающему покрытию подсвечиваемая светодиодами топочная корзина переливается полной гаммой оттенков, в результате чего создается визуальный эффект хаотично движущихся языков пламени, тлеющих угольков и пепла.
- Цветовые темы**
 Подберите наиболее подходящую Вам из множества готовых бриллиантовых цветовых тем, либо отрегулируйте интенсивность уже выбранного цвета пламени.
- Цельнокорпусная установка с фиксированным подключением к сети электропитания**
 Камин оснащен конструкцией для встраивания в нишу и фиксированного подключения непосредственно к индивидуальной сети электропитания, что придает ему эстетичный внешний вид и расширяет возможности монтажа.
- Съемная стеклянная панель**
 Съемная стеклянная панель дополняет конструкцию камина, защищая его внутренние части, легко снимается и обеспечивает доступ к светодиодам.
- Удобный монтаж**
 Подберите наиболее подходящий для вас тип установки камина: частичное или полное встраивание в нишу в стене, настенный монтаж (для подключения к электрической розетке).
- Дистанционное управление термостатом**
 Комфортное управление температурой.
- Многфункциональный пульт дистанционного управления**
 Комфортное управление пламенем, функцией обогрева и термостатом у Вас под рукой.
- Светодиодная подсветка**
 Для создания эффекта пламени используются светодиоды с низким уровнем энергопотребления, не требующие обслуживания.
- Всесезонный эффект пламени**
 Наслаждайтесь чарующей атмосферой камина в любое время года, включая и выключая, по мере необходимости, функцию обогрева.
- Ненагревающееся стекло**
 Фронтальная стеклянная панель не нагревается и абсолютно безопасна для прикосновений.
- Низкий уровень выброса парниковых газов в атмосферу**
 Экологически чистый продукт, не выделяет вещества, опасные для окружающей среды и здоровья человека, энергоэффективность - 100%.
- Создание эффекта пламени одним движением**
 Просто подключите камин к стандартной розетке для мгновенного создания атмосферы уюта в помещении.

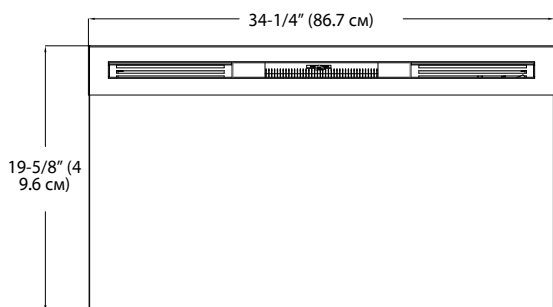
SE-021-R02-053017

Серия Prism

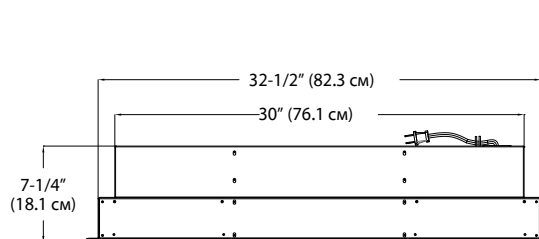
Линейный электрический камин шириной 86 см

BLF3451

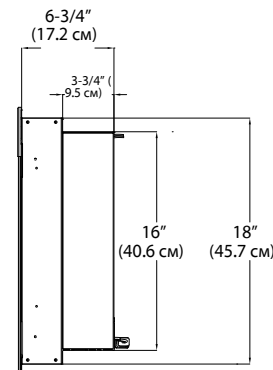
Габаритные размеры изделия:



ФРОНТАЛЬНАЯ СТОРОНА



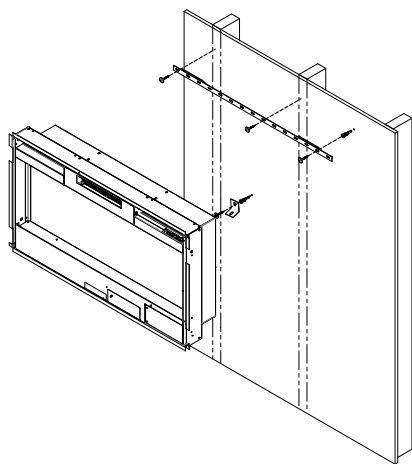
ВЕРХНЯЯ СТОРОНА



БОКОВАЯ СТОРОНА

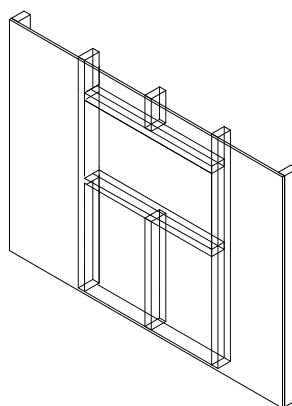
Варианты установки и габаритные размеры каркаса

3 варианта установки



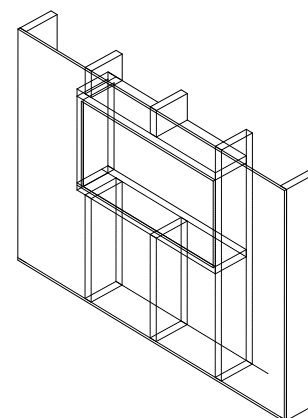
НАСТЕННЫЙ МОНТАЖ

Для установки изделия требуется не менее 2 (двух) каркасных стоек



ЧАСТИЧНОЕ ВСТРАИВАНИЕ В НИШУ В СТЕНЕ

Обрамленная ниша 2 X 4
Габаритные размеры каркаса: 30-1/2" (77.5 см)
W x 16-1/2" (41.9 см) H



ПОЛНОЕ ВСТРАИВАНИЕ В НИШУ В СТЕНЕ

Обрамленная ниша 2 X 8
Габаритные размеры каркаса: 33" (83.8 см) W x 18-1/2" (47 см) H