



Montage und Gebrauchsanweisung

D

Руководство по монтажу и эксплуатации

RUS

DZU 352

DZU 462

Klein-Durchlauferhitzer

Водонагреватель проточный

Gebrauchsanweisung

Sehr geehrter Kunde,

mit dem Durchlauferhitzer haben Sie eine gute Wahl getroffen. Die Durchlauferhitzer sind hydraulisch gesteuerte Geräte in druckfester Ausführung für eine kontinuierliche Wassererwärmung. Die Geräte können auch in offener Betriebsweise (drucklos) betrieben werden.

1.0 Verwendung

Die Durchlauferhitzer eignen sich nur für eine Zapfstelle. Das Gerät sollte so nah wie möglich an dieser montiert werden. Die Durchlauferhitzer sind nur für die Erwärmung von Trinkwasser im Haushalt oder in gewerblich genutzten Räumen vorgesehen. Die Geräte dürfen nur in frostgeschützten Räumen betrieben werden.

2.0 Sicherheitshinweise

- Zum bestimmungsgemäßen Gebrauch gehört die Einhaltung der Hinweise der Montage- und Bedienungsanleitung.
- Lesen Sie diese Anleitung sorgfältig !
- Bewahren Sie nach Übergabe des installierten Gerätes diese Anleitung sorgfältig auf und geben Sie diese an einen eventuellen Nachnutzer weiter.
- Kontrollieren Sie die Angaben auf dem Leistungsschild des Gerätes und vergleichen Sie diese mit Ihrer Netzspannung.
- Die Installation und Inbetriebnahme ist durch einen konzessionierten Fachbetrieb bzw. Fachmann entsprechend dieser Anleitung auszuführen.
- Der Durchlauferhitzer ist unter Beachtung der gültigen Normen hergestellt und geprüft.
- Das Gerät ist "sicher im Sinne des Gesetzes über technische Arbeitsmittel".

3.0 Erstmalige Inbetriebnahme

Achtung ! Um eine Störung des Gerätes zu vermeiden, ist das Gerät vor dem Einstecken des Netzsteckers bzw. vor dem Zuschalten der Netzsicherung unbedingt zu entlüften. Dazu sind folgende Handlungen auszuführen:

- Warmwasserventil vollständig öffnen
- warten, bis ein blasenfreier Wasserstrahl austritt.
- Warmwasserventil schließen.
- Strahlregler anschrauben.
- Netzstecker einstecken bzw. Zuschaltung der Netzsicherung.
- Warmwasserventil öffnen.
- Funktion des Gerätes prüfen.

4.0 Bedienung des Gerätes

Der Durchlauferhitzer arbeitet automatisch. Beim Öffnen des Warmwasserventils schaltet er sich selbstständig ein und beim Schließen wieder aus. Nach dem Öffnen des Warmwasserventils liefert Ihr Gerät warmes Wasser.

Jedem Gerät liegt ab Werk ein Strahlregler lose bei, der die Durchflussmenge konstant hält. Er ist auf die jeweilige Geräteleistung abgestimmt und ist in jedem Falle am Schwenkauslauf (anstelle des vorhandenen Strahlformers) am Gewinde M 22 x1 zu montieren. Nur so erreichen Sie eine optimale Funktion des Gerätes.

Achtung ! Die Auslauftemperatur des Warmwassers ist direkt abhängig von der Temperatur des zufließenden Kaltwassers. Die Betriebstemperatur wird mit geringer Verzögerung nach dem Einschalten des Gerätes erreicht.

Montageanweisung Typ DZU 352

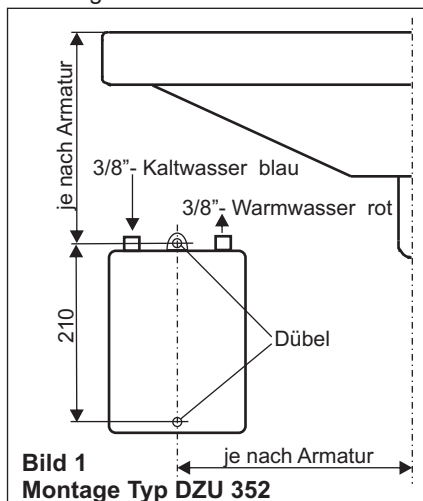
D

5.0 Gerätemontage

Das Gerät darf nur von einem konzessionierten Fachbetrieb bzw. Fachmann entsprechend dieser Anleitung montiert und in Betrieb genommen werden!

Die Montageaufhängungen für das Gerät sind werksseitig montiert. Im Zubehörbeutel befinden sich Dübel und Schrauben.

- Bohrlöcher nach **Bild 1** anzeichnen.
- Dübel setzen.
- Die Schraube am unteren Dübel bis auf 5 mm eindrehen.
- Das Gerät mit der unteren Montageaufhängung einsetzen.
- Das Gerät mit der Schraube an der oberen Montageaufhängung befestigen.



6.0 Wasseranschluss

Beim Wasseranschluss sind die Bestimmungen der DIN 1988 und die Ihres Wasserversorgungsunternehmens zu beachten. Die Armatur ist entsprechend den Hinweisen des Herstellers zu montieren:

- Armatur an das Waschbecken anschrauben.
 - Scheiben und Dichtungen nach Vorgabe des Herstellers einlegen.
 - Wasseranschluss anschrauben
 - Einlaufrohr (blauer Pfeil) an den Wassereinfluss des Gerätes (blau) anschrauben.
 - Auslaufrohr (roter Pfeil) an den Wasserauslauf des Gerätes (rot) anschrauben.
 - Auf den axialen Anschluss der Röhre an die Anschlussstutzen achten!
 - Die Überwurfmutter mit einem Gabelschlüssel SW 19 anziehen.
- Achtung:** Flexible Anschluss-schläuche nicht verdrehen!

7.0 Elektroanschluss

Die Technischen Anschlussbedingungen des zuständigen Elektroenergieversorgungsunternehmens sowie insbesondere die Bestimmungen der VDE 100 sind zu beachten!

Es ist empfehlenswert, für den Kleindurchlauferhitzer einen eigenen Stromkreis vorzusehen. Den Stecker in die Schutzkontaktsteckdose (16 A) stecken. Stellen Sie sicher, dass die Steckdose immer zugänglich ist. Die Anschlussleitung darf nicht genickt werden.

8.0 Bei Betriebsstörungen

Das Gerät ist durch einen Sicherheitstemperebegrenzer vor Überhitzung geschützt. Im Fehlerfall kann nach Netztrennung des Gerätes und Beseitigung der Störungsursache die Temperatursicherung bei abgenommener Gehäusekappe wieder eingeschaltet werden. Diese ist wieder eingeschaltet, wenn das Federblech kurzzeitig eingedrückt wird.

Montageanweisung Typ DZU 462

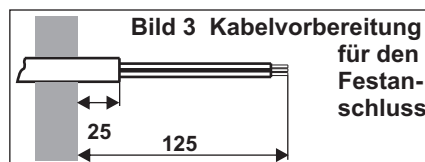
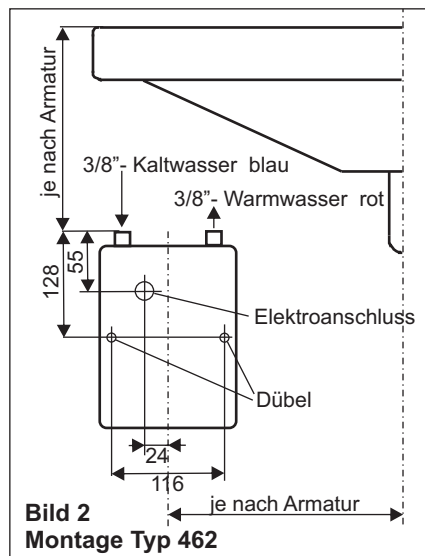
9.0 Gerätemontage

Das Gerät darf nur von einem konzessionierten Fachbetrieb bzw. Fachmann entsprechend dieser Anleitung montiert und in Betrieb genommen werden!

Die Gerätehaube ist nach Lösen der 3 Schrauben abzunehmen.

Im Zubehörbeutel befinden sich Dübel und Schrauben.

- Bohrlöcher nach **Bild 2** anzeichnen.
- Dübel setzen.
- Anschlusskabel nach **Bild 3** vorbereiten
- Anschlusskabel durch die Kabeldurchführung einführen.
- Schrauben einführen und andrehen.
- Gerät ausrichten und festschrauben.



- Wasseranschlüsse nachziehen.

10.0 Wasseranschluss

Beim Wasseranschluss sind die Bestimmungen der DIN 1988 und die Ihres Wasserversorgungsunternehmens zu beachten. Die Armatur ist entsprechend den Hinweisen des Herstellers zu montieren:

- Armatur an den Wasseranschluss bzw. Waschbecken anschrauben.
- Scheiben und Dichtungen nach Vorgabe des Herstellers einlegen.
- Kleindurchlauferhitzer anschrauben
- Einlaufrohr (blauer Pfeil) an den Wassereinlauf des Gerätes (blau) anschrauben.
- Auslaufrohr (roter Pfeil) an den Wasserauslauf des Gerätes (rot) anschrauben.
- Auf den axialen Anschluss der Rohre bzw. Schläuche an die Anschlussstutzen achten!
- Die Überwurfmutter mit einem Gabelschlüssel SW 19 anziehen.

Achtung! Verlängerungsrohre bzw. Schläuche nicht verdrehen!

11.0 Elektroanschluss

Die Technischen Anschlussbedingungen des zuständigen Elektroenergieversorgungsunternehmens sowie insbesondere die Bestimmungen der VDE 100 sind zu beachten!

Es ist empfehlenswert, für den Kleindurchlauferhitzer einen eigenen Stromkreis vorzusehen. In die Installation ist eine doppelpolige Trennvorrichtung einzubauen.

Gebrauchsanweisung

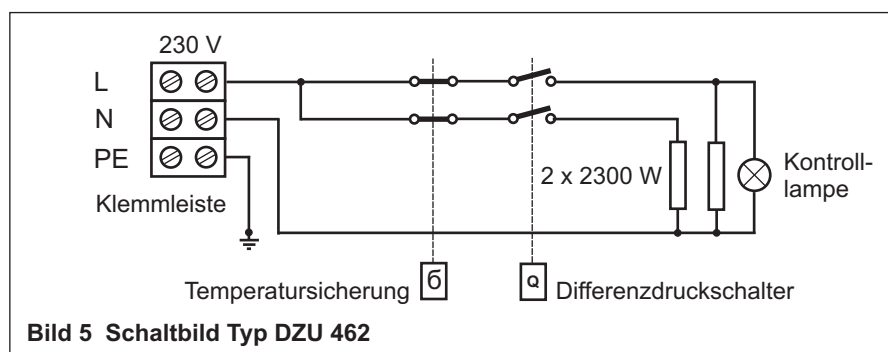
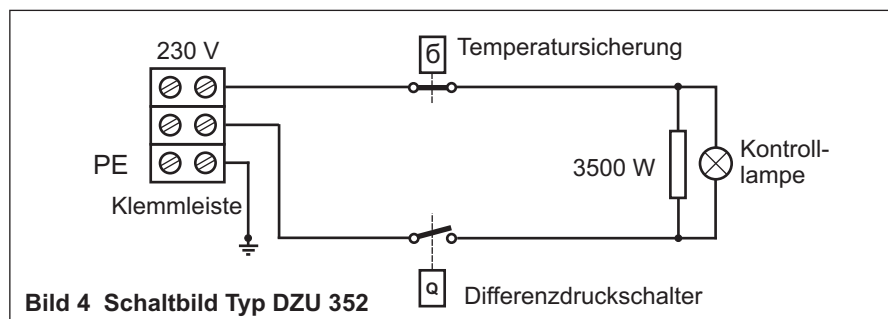
12.0 Betriebsstörungen

Das Gerät ist durch zwei unabhängige Sicherheitstemperaturbegrenzer vor Überhitzung geschützt. Im Fehlerfall können nach Netztrennung des Gerätes und Beseitigung der Störungsursache die Sicherungen bei abgenommener Gehäusekappe wieder eingeschaltet werden. Diese sind wieder eingeschaltet, wenn die Federbleche kurzzeitig eingedrückt werden.

13.0 Wartung und Pflege

Das Gerät ist wartungsfrei. Verwenden Sie zur Reinigung einen weichen, feuchten Schwamm oder ein Tuch und ein flüssiges, nicht scheuerndes Reinigungsmittel. Keine organischen Lösungsmittel verwenden!

D



Beachten Sie bitte:

Das Gerät darf nicht im allgemeinen Hausmüll entsorgt werden. Bitte führen Sie das Gerät am Ende seiner Lebensdauer den zur Verfügung stehenden Rückgabe- und Sammelsystemen zu.



Garantieurkunde

Garantieurkunde

gültig für Deutschland und Österreich

Die nachstehenden Bedingungen, die Voraussetzungen und Umfang unserer Garantieleistung umschreiben, lassen die Gewährleistungsverpflichtungen des Verkäufers aus dem Kaufvertrag mit dem Endabnehmer unberührt. Für die Geräte leisten wir Garantie gemäß nachstehenden Bedingungen:

Wir beheben unentgeltlich nach Maßgabe der folgenden Bedingungen Mängel am Gerät, die nachweislich auf einem Material- und/oder Herstellungsfehler beruhen, wenn sie uns unverzüglich nach Feststellung und innerhalb von 24 Monaten nach Lieferung an den Erstendabnehmer gemeldet werden. Bei gewerblichem Gebrauch innerhalb von 12 Monaten. Zeigt sich der Mangel innerhalb von 6 Monaten ab Lieferung, wird vermutet, dass es sich um einen Material- oder Herstellungsfehler handelt.

Dieses Gerät fällt nur dann unter diese Garantie, wenn es von einem Unternehmer in einem der Mitgliedstaaten der Europäischen Union gekauft wurde, es bei Auftreten des Mangels in Deutschland oder Österreich betrieben wird und Garantieleistungen auch in Deutschland oder Österreich erbracht werden können.

Die Behebung der von uns als garantiepflichtig anerkannter Mängel geschieht dadurch, dass die mangelhaften Teile unentgeltlich nach unserer Wahl instandgesetzt oder durch einwandfreie Teile ersetzt werden. Durch Art oder Ort des Einsatzes des Gerätes bedingte außergewöhnliche Kosten der Mängelbeseitigung werden nicht übernommen. Der freie Gerätezugang muss durch den Endabnehmer gestellt werden.

Ausgebaute Teile, die wir zurücknehmen, gehen in unser Eigentum über. Die Garantiezeit für Nachbesserungen und Ersatzteile endet mit dem Ablauf der ursprünglichen Garantiezeit für das Gerät. Die Garantie erstreckt sich nicht auf leicht zerbrechliche Teile, die den Wert oder die

Gebrauchstauglichkeit des Gerätes nur unwesentlich beeinträchtigen. Es ist jeweils der Original-Kaufbeleg mit Kauf- und/oder Lieferdatum vorzulegen.

Zur Erlangung der Garantie für Fußbodenheizmatten, ist das den Projektierungsunterlagen oder das in der Montageanweisung enthaltene Prüfprotokoll ausgefüllt innerhalb vier Wochen nach Einbau der Heizung an unten stehende Adresse zu senden.

Eine Garantieleistung entfällt, wenn vom Endabnehmer oder einem Dritten die entsprechenden VDE-Vorschriften, die Bestimmungen der örtlichen Versorgungsunternehmen oder unsere Montage- und Gebrauchsanweisung nicht beachtet worden sind. Durch etwa seitens des Endabnehmers oder Dritter unsachgemäß vorgenommenen Änderungen und Arbeiten wird die Haftung für die daraus entstehenden Folgen aufgehoben.

Die Garantie erstreckt sich auf vom Lieferer bezogene Teile. Nicht vom Lieferer bezogene Teile und Geräte-/Anlagenmängel die auf nicht vom Lieferer bezogene Teile zurückzuführen sind fallen nicht unter den Garantieanspruch.

Sofern der Mangel nicht beseitigt werden kann oder die Nachbesserung von uns abgelehnt oder unzumutbar verzögert wird, wird der Hersteller entweder kostenfreien Ersatz liefern oder den Minderwert vergüten. Im Falle einer Ersatzlieferung behalten wir uns die Geltendmachung einer angemessenen Nutzungsanrechnung für die bisherige Nutzungszeit vor. Weitergehende oder andere Ansprüche, insbesondere solche auf Ersatz außerhalb des Gerätes entstandener Schäden, sind soweit eine Haftung nicht zwingend gesetzlich angeordnet ist ausgeschlossen. Bei einer Haftung nach § 478 BGB wird die Haftung des Lieferers auf die Servicepauschalen des Lieferers als Höchstbetrag beschränkt.

Kundendienst

D

Kundendienst

Im Kundendienstfall ist die Robert Bosch Hausgeräte GmbH als zuständiger Kundendienst zu informieren.

Robert Bosch Hausgeräte GmbH Deutschland

Auftragsannahme	Ersatzteilbestellungen
Tel.-Nr. 01801 / 22 33 55	Tel.-Nr. 01801 / 33 53 04
Fax.-Nr. 01801 / 33 53 07	Fax.-Nr. 01801 / 33 53 08
E-Mail: spareparts@bshg.com	

Die Robert Bosch Hausgeräte-GmbH Deutschland ist an 7 Tagen, 24 Stunden für Sie persönlich erreichbar!
Ersatzteilzeichnungen und Ersatzteile-Bestellungen bei der Robert Bosch Hausgeräte GmbH im Internet unter: <http://www.dimplex.de/quickfinder>

Robert Bosch Hausgeräte GmbH Österreich

Auftragsannahme	Ersatzteilbestellungen
Tel.-Nr. 0810 240 260	Tel.-Nr. 0810 240 261
Fax.-Nr. (01) 60575 51212	Fax.-Nr. (01) 60575 51212
E-Mail: hausgeraete.ad@bshg.com	E-Mail: hausgeraete.et@bshg.com

Für die Auftragsbearbeitung werden die Erzeugnisnummer **E-Nr.** und das Fertigungsdatum **FD** des Gerätes benötigt. Diese Angaben befinden sich auf dem Typschild.

Bereitschaftsdienst in Notfällen auch an Wochenenden und Feiertagen!

Glen Dimplex Deutschland GmbH	Telefon +49 (0) 9221 / 709 564
Am Goldenen Feld 18	Telefax +49 (0) 9221 / 709 565
D-95326 Kulmbach	E-Mail: Kundendienst.hauswaerme@glendimplex.de
	Internet: www.dimplex.de



РУКОВОДСТВО ПО ЭКСПЛУАТАЦИИ

Уважаемый клиент,

Вы сделали хороший выбор, приобретя проточный нагреватель серии DZ ... Проточные нагреватели данной серии являются надёжными гидравлически управляемыми устройствами для непрерывного нагревания воды.

Проточные нагреватели отличаются:

- высокой степенью эффективности при преобразовании энергии;
- малыми габаритами;
- установкой рядом с отдельной точкой отбора воды, обеспечиваемой нагревателем.

1.0 Применение

Проточные нагреватели серии DZ... служат для непрерывного нагревания воды и предназначены для одной точки отбора воды. Они должны устанавливаться как можно ближе к точке отбора. Проточные нагреватели служат только для нагревания питьевой воды в домашнем хозяйстве или в специально предусмотренных промышленно используемых помещениях; они могут устанавливаться только в таких помещениях, где температура воздуха не опускается ниже 0°C.

Проточные нагреватели серии DZ ... поставляются с элементами настенного крепления в следующих вариантах:

- DZU 352 3,5 кВт,
для крепления над умывальником
- DZU 462 4,6 кВт,
для крепления под умывальником

2.0 Указания по безопасности

- Внимательно прочитайте настоящее руководство
- Изучите данные на табличке параметров устройства и сравните их с напряжением сети
- Монтаж и ввод в эксплуатацию выполняются специализированным Предприятием, имеющим лицензию,

или специалистом в соответствии с данным руководством.

- **Необходимо подписать в гарантийных документах принятие работ по монтажу и вводу в эксплуатацию от специализированного предприятия или специалиста В противном случае Ваши гарантийные требования недействительны**

- После передачи Вам установленного и подключённого устройства тщательно храните это руководство, в дальнейшем передайте его следующему пользователю.

- Проточные нагреватели серии DZ... производятся с соблюдением норм допуска и проверяются. Они являются „безопасными согласно закону о технических средствах труда.

3.0 Первый ввод в эксплуатацию

Внимание ! Чтобы избежать разрушения устройства вследствие перегрева, устройство перед тем, как вернуть сетевой предохранитель, необходимо провентилировать. Для этого нужно выполнить следующие действия:

RUS

РУКОВОДСТВО ПО ЭКСПЛУАТАЦИИ

- Полностью открыть вентиль горячей воды и дождаться, пока из арматуры не начнёт выходить равномерный поток воды.
- Закрыть вентиль горячей воды.
- Установить регулятор струи.
- Ввернуть сетевой предохранитель.
- Открыть вентиль горячей воды.
- Проверить функционирование Устройства.

После каждого спуска воды из устройства, например, из-за опасности мороза, а также после обслуживания или установочных работ необходимо снова произвести вышеупомянутые в инструкции действия перед началом работы.

4.0 Указания по обслуживанию

Проточные нагреватели серии DZ ... работают автоматически. При открытии вентиля горячей воды они включаются самостоятельно, а при закрытии - снова выключаются. При открытии вентиля горячей воды в устройство поступает теплая вода. Вы можете незначительно регулировать температуру воды большим или меньшим открытием вентиля горячей воды.

Указание: Регулятор струи автоматически обеспечивает оптимальный расход воды.

5.0 Обслуживание и уход

Нагреватель представляет собой современное устройство, не требующее трудоёмкого обслуживания. Используйте для чистки возможного загрязнения влажную мягкую губку или ткань и жидкое отчищающее средство.

Нельзя использовать никакие органические растворяющие чистящие средства.

Необходимо соблюдать !

Образование накипи или другие загрязнения в выходных отверстиях регулятора струи на изгибе слива могут вызывать сбои. Удаляйте их Регулярно.

Внимание !

Не включайте устройство, если очевидно, что оно находится в замороженном состоянии !

6.0 При нарушениях в работе:

При появлении нарушений в работе устройство необходимо надёжно отключить от электрической сети (в зависимости от вида установки вынимают сетевой штекер или удаляют предохранители, либо приводят в действие размыкающий выключатель). Уведомьте Вашу гарантийную мастерскую, так как вмешательство в устройство может производиться только специалистом !

РУКОВОДСТВО ПО МОНТАЖУ

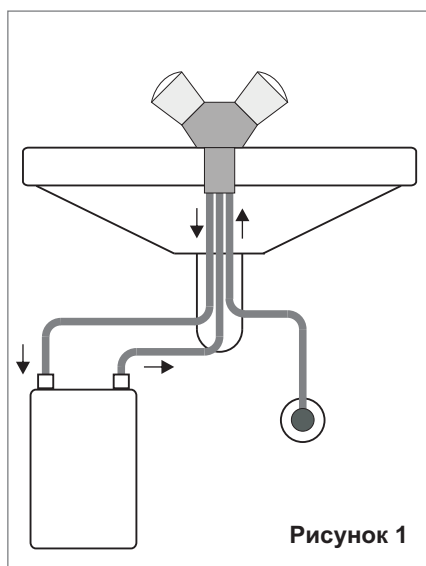
7.0 Указания по монтажу устройства и подключению воды для всех моделей

Устройство всегда должно устанавливаться как можно ближе к точке отбора воды независимо от разновидности используемой арматуры. Разметка отверстий крепления для настенного монтажа производится после определения вида используемой арматуры. Используя иной смеситель, чем тот, который поставляется с завода и специально предусмотрен для данных устройств, удостоверьтесь, пожалуйста, что он предназначен для малого проточного нагревателя. При монтаже соблюдайте, пожалуйста, следующие указания:

RUS

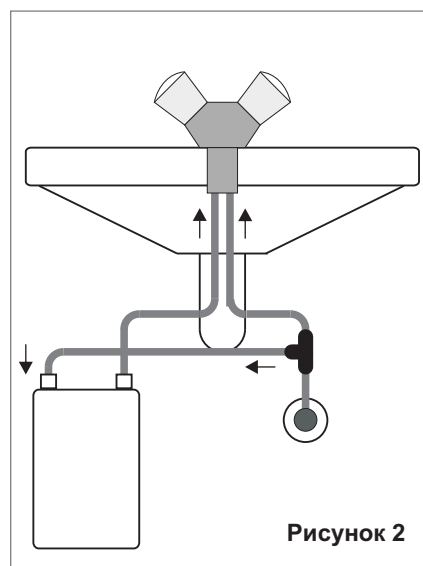
7.1 Установка с открытым смесителем (без давления)

При применении смесителя для подключения под умывальником и арматуры, никаких дополнительных элементов, кроме углового вентиля, не требуется (**рисунок 1**). Размерами, зависящими от арматуры по **рисунку 3, 4** , в таком случае являются: - горизонтальный: 180 мм, - вертикальный: 263 мм.



7.2 Установка с закрытым смесителем (под давлением)

Для установки со смесителем под давлением необходим дополнительный Т-элемент и соответствующие трубы подключения (**рисунок 2**).



РУКОВОДСТВО ПО МОНТАЖУ

8.0 Руководство по монтажу проточного нагревателя DZO 352

Устройство может монтироваться и вводиться в эксплуатацию только специализированным предприятием, имеющим лицензию, или специалистом в соответствии с данным руководством!

8.1. Монтаж устройства

Устройство может размещаться только в помещении, где температура воздуха не опускается ниже 0°C; для этого монтаж предусмотрен в непосредственной близости от точки отбора воды.

При монтаже вокруг устройства должно быть свободное пространство - не менее 60 мм в любом направлении.

Необходимые для крепления винты, дюбели и дистанционные шайбы входят в объём поставки.

- Намечают отверстия в стене по **рисунок 3**
- Устанавливают дюбели
- Устанавливают настенный держатель с фиксацией при помощи винтов
- Ослабляют приблизительно на 1,5 мм два крепёжных винта задней стенки устройства.
- Проточный нагреватель наклоняют вправо приблизительно на 30°, винтами задней стенки устройства навешивают на настенный держатель и вращением влево фиксируют в вертикальном положении (устройство стопорится).

8.2 Подключение к сети водоснабжения

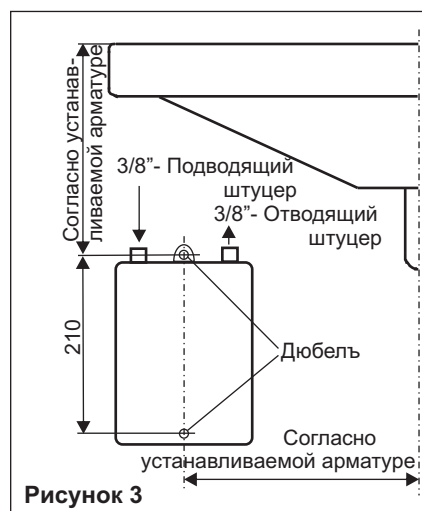
Арматура монтируется в соответствии с указаниями производителя.

- Арматура привинчивается к местам подключения воды.
- Шайбы и уплотнители устанавливают согласно нормам производителя.
- Трубы удлиняют для подключения строго по осям
- Сначала надёжно затягивают с помощью гаечного ключа накидную гайку у устройства, а затем на присоединённой арматуре.

8.3 Подключение к электросети

Необходимо соблюдать «Технические условия подключения» фирмы-производителя.

Штекер вставляют в штепсельную розетку с защищёнными контактами (16 А). Идущий от штекера провод подключения к сети не должен перегибаться (надламываться)!



РУКОВОДСТВО ПО МОНТАЖУ

9.0 Руководство по монтажу проточного нагревателя DZO 462

Устройство может монтироваться и вводиться в эксплуатацию только специализированным предприятием, имеющим лицензию, или специалистом в соответствии с данным руководством!

9.1 Монтаж устройства

Устройство может размещаться только в помещении, где температура воздуха не опускается ниже 0°C; для этого монтаж предусмотрен в непосредственной близости от точки отбора воды.

При монтаже вокруг устройства должно быть свободное пространство - не менее 60 мм в любом направлении.

Необходимые для крепления винты, дюбели и дистанционные шайбы входят в объём поставки.

- Намечают отверстия в стене по **рисунок 4**.

- Устанавливают дюбели.

- Открывают крышку прибора.

- Устанавливают настенный держатель с фиксацией при помощи винтов.

- Подводящую проводку подсоедините к задней стене прибора через кабельный вывод **рисунок 5**.

- Укрепите прибор с помощью винтов.

9.2 Подключение к сети водоснабжения

Арматура монтируется в соответствии с указаниями производителя.

- Арматура привинчивается к местам подключения воды.

- Шайбы и уплотнители устанавливают согласно нормам производителя.

- Трубы удлиняют для подключения Строго по осям

- Сначала надёжно затягивают с помощью гаечного ключа накидную гайку у устройства, а затем на присоединённой арматуре.

9.3 Подключение к электросети

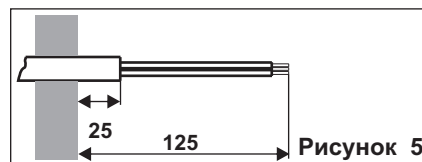
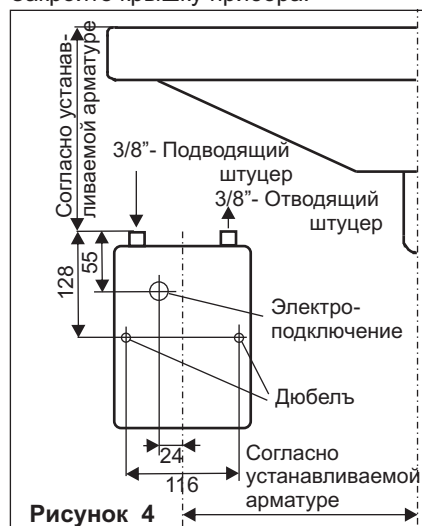
Необходимо соблюдать «Технические условия подключения» фирмы-производителя.

При электроподключении следует предусмотреть для каждого контакта конструктивное разъединение цепи с зазором не менее 3 мм.

Подключите прибор с помощью клемм, в соответствии со схем (**Рисунок 7**).

Закройте крышку прибора.

RUS



РУКОВОДСТВО ПО МОНТАЖУ

10.0 Первый ввод в эксплуатацию

Пожалуйста, соблюдайте:

- К каждому устройству, поставляемому с завода, приложен, но не установлен регулятор струи, который поддерживает расход воды постоянным. При монтаже его нужно устанавливать в изгиб слива (Резьба М 22х1)! При однорукоятном смесителе дополнительно монтируется прокладочное кольцо.
- Для безупречной работы устройства должно обеспечиваться минимальное давление струи (см. Технические данные).
- Для проточного нагревателя нужно предусмотреть собственную цепь электропитания.
- В устройстве отсутствует сетевой Выключатель.

Внимание Чтобы избежать разрушения устройства вследствие перегрева, устройство перед тем, как вернуть сетевой предохранитель, необходимо подготовить прибор. Для этого нужно выполнить следующие действия:

- Полностью открыть вентиль горячей воды и дождаться, пока из арматуры не начнёт выходить Равномерный поток воды.
- Закрыть вентиль горячей воды.
- Установить регулятор струи.
- Ввернуть сетевой предохранитель.
- Открыть вентиль горячей воды.
- Проверить функционирование Устройства.

После каждого спуска воды из устройства, например, из-за опасности замерзания, а также после обслуживания или установочных работ необходимо снова произвести вышеупомянутые в инструкции действия перед началом работы.

11.0 При нарушениях в работе:

Устройство защищено от перегревов двумя независимыми ограничителями безопасной температуры. Эти предохранители также срабатывают, если в системе имеется воздух. После отсоединения устройства от сети и устранения причины нарушения в работе устройства предохранители снова приводятся в нормальное положение при снятой крышке устройства. Ограничители безопасной температуры включены (приведены в нормальное положение), если листовая пружина или пружинный штифт снова вдавлены.

РУКОВОДСТВО ПО МОНТАЖУ

RUS

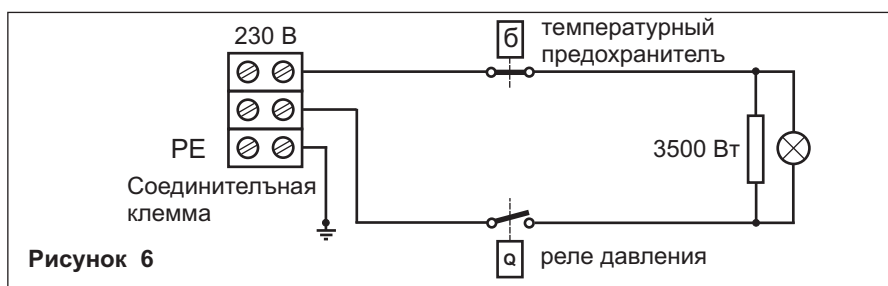


Рисунок 6

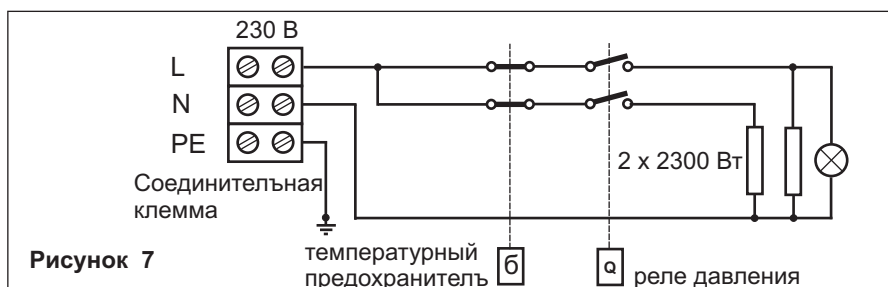


Рисунок 7

12.0 Технические данные

Модель	DZU 352	DZU 462
Компоновка	Под или без давлением	
Номинальная мощность	3,5 кВт	4,6 кВт
Напряжение сети / Частота	230 В 1/N/PE 50 Гц	
Предохранитель	16 А	20 А
Класс защиты	I	
Способ защиты	ИП 24 (защита от водяных брызг)	
Подключение к электросети	сетевая вилка	постоянное
Размеры	235 x 144 x 100 мм	
Подключение арматуры	Резьба труб 3/8" Расстояние от стены 40 мм; между трубами 100 мм	
Вес	1,6 кг	1,8 кг
Минимальное давление струи	1 бар	
Максимальное давление струи	10 бар	

РУКОВОДСТВО ПО ЭКСПЛУАТАЦИИ

Представитель на территории РФ:

Glen Dimplex Deutschland GmbH
Am Goldenen Feld 18

D-95326 Kulmbach

Telefon +49 (0) 9221 / 709 564

Telefax +49 (0) 9221 / 709 565

E-Mail:

kundendienst.hauswaerme@glendimplex.de

Internet: www.dimplex.de