



UKRAINE

Türk Demir Döküm Fabrikaları A.Ş.:
Иннегол (Турция): (90-224) 714-8200 / (90-212) 714-8210

Котел газовый настенный
двухконтурный
DEMİRAD

BK D 120 CE; BK D 124 CE; BK D 130 CE
BK D 220 CE; BK D 224 CE; BK D 230 CE
HK D 120 FE; HK D 124 FE; HK D 130 FE
HK D 220 FE; HK D 224 FE; HK D 230 FE

**Инструкция
по монтажу, первому пуску
и эксплуатации.**



Русский

www.demrad.com.ua

Горячая линия: 0 800 50 16 90

!!! Внимание!!!

Наличие необходимых документов для проведения первого пуска котла *

- Газовый проект
- Разрешение на пуск газа
- Акт проверки чистоты, плотности газоходов дымовой трубы наличия тяги, наличие кратности воздухообмена в помещении отопительной установки (для котлов с открытой камерой сгорания)

- - В случае отсутствия перечисленных документов - **ПУСК КОТЛА И ЭКСПЛУАТАЦИЯ ЗАПРЕЩЕНА**

Наличие необходимых устройств **

- Фильтр грубой очистки системы отопления
- Фильтр грубой очистки ГВС
- Фильтр тонкой очистки
- Магнитный нейтрализатор (для жесткой воды)
- Газовый фильтр
- Газовый редуктор(для сжиженного газа)
- Стабилизатор напряжения
- Контур заземления

** - Рекомендуется производителем. В случае поломки оборудования по причине отсутствия дополнительных устройств, ремонт не является гарантийным и оплачивается Владелец.

При вводе котла в эксплуатацию обязательно обратитесь в Сервисный центр

ПРИ САМОСТОЯТЕЛЬНОМ ЗАПУСКЕ ГАРАНТИЙНЫЕ ОБЯЗАТЕЛЬСТВА НА ТЕХНИКУ НЕ РАСПРОСТРАНЯЮТСЯ

Уважаемый Покупатель!

Мы благодарны Вам за то, что Вы выбрали продукцию торговой марки «DEMIRAD».

Прибор, который Вы приобрели, является высокоэффективным отопительным котлом, который при правильной установке, эксплуатации и уходе прослужит Вам долгие годы.

Важным условием долговечности, эффективности и безопасности работы данного оборудования является соблюдение всех необходимых правил по установке и эксплуатации. Поэтому мы настоятельно просим Вас перед началом любых операций с данным оборудованием внимательно ознакомиться и следовать всем рекомендациям данной "Инструкции по эксплуатации".

ВСТУПИТЕЛЬНАЯ ИНФОРМАЦИЯ

Отопительные котлы DEMIRAD™ изготавливаются из высококачественных материалов, гарантирующих надежность и высокие эксплуатационные показатели.

Изготовитель котлов DEMIRAD™ непрерывно совершенствует свою продукцию на основе новейших достижений в области отопительного оборудования и энергосберегающих технологий для максимально полного удовлетворения потребностей своих клиентов.

Непрерывно совершенствуя свою продукцию, изготовитель сохраняет за собой право вносить любые изменения в сведения, содержащиеся в данной документации в любое время и без предварительного уведомления.

Настоящая Инструкция по эксплуатации носит информационный характер и не может быть предложена как договор по отношению к третьему лицу.

Изготовитель котлов DEMIRAD™ предоставляет гарантию на данные изделия 12 мес с момента введения оборудования в эксплуатацию и гарантирует нормальную его работу на протяжении всего срока эксплуатации. А так же, через 12 мес с даты введения в эксплуатацию (на протяжении первого месяца после окончания гарантийного срока), при условии проведения ЕЖЕГОДНОГО платного технического обслуживания сервисным центром, дается возможность получения бесплатных запасных частей на протяжении последующих 12+12 мес после окончания гарантийного периода. Адрес и телефон сервисного центра, который имеет право обслуживания котлов можно узнать по горячей линии Demirad 0-800-50-16-90 (с городских номеров бесплатно), а также на Интернет странице www.demrad.com.ua

Бесплатный гарантийный сервис предоставляется в течение гарантийного периода только в случае наличия и правильно заполненного у пользователя гарантийного талона и только в случае соблюдения пользователем всех рекомендаций настоящей Инструкции, а также рекомендаций, полученных при инструктаже пользователя организацией, осуществлявшей шефмонтаж и первый запуск данного оборудования.

Сервис в течение гарантийного периода предоставляется бесплатно только в случае проведения шефмонтажа, первого запуска и инструктажа потребителя организацией (сервисным центром), уполномоченным заводом изготовителем настоящего оборудования.

ТРЕБОВАНИЯ БЕЗОПАСНОСТИ ПО УСТАНОВКЕ И ЭКСПЛУАТАЦИИ ГАЗОВЫХ ПРИБОРОВ

В соответствии с действующим законодательством все газовые приборы должны устанавливаться и обслуживаться квалифицированными специалистами, имеющими специальные разрешения (лицензии) на выполнение данного вида работы. Нарушение правил установки и эксплуатации газовых приборов может повлечь за собой ответственность в соответствии с действующим законодательством. В интересах пользователя является строгое соблюдение всех требований безопасности.

Примечание. В случае возникновения неисправности не пользуйтесь котлом до тех пор, пока квалифицированный специалист специализированной организации ее не исправит.

ВЕНТИЛЯЦИЯ

В целях безопасности и удобства обслуживания котел должен быть установлен таким образом, чтобы вокруг него оставалось свободное пространство: не менее 200 мм сверху, 300 мм снизу, 600 мм спереди, 50 мм по бокам. Ничем не занимайте свободное место вокруг котла (полками и т.п.)

ОБЩЕЕ ОПИСАНИЕ КОТЛА

Котел ВК/НК D 120/124/130 (ВК/НК D 220/224/230) является двухконтурным газовым котлом, обеспечивающим нагрев воды для бытовых нужд, так и для систем отопления. Электронный блок управления обеспечивает прямой розжиг горелки, контроль процесса горения и непрерывную модуляцию подачи газа. С помощью ручного переключателя в котлах ВК/НК D 120/124/130 (ВК/НК D 220/224/230) может быть установлен в один из двух режимов работы: горячее водоснабжение (ГВС) и горячее водоснабжение вместе с отоплением.

КОДИРОВКА МОДЕЛЕЙ

Варианты: ВК или НК

ВК Котел с естественным газоотводом (камера сгорания открыта)
НК Котел с принудительным газоотводом (камера сгорания закрытая)

Варианты:

120 / 220 Номинальная мощность котла – 20 кВт
124 / 224 Номинальная мощность котла – 24 кВт
130 / 230 Номинальная мощность котла – 30 кВт

Варианты:

120 / 124 / 130 Базовая модификация (аналоговая индикация температуры и давления)

220 / 224 / 230 Полуцифровая модификация (цифровая индикация температуры и давления на ЖК дисплее)

Обозначения на упаковке



Знак качества: Малогабаритный двухконтурный котёл сертифицирован IMQ Италией.



Котёл следует оберегать от повреждений в результате падения и т.д.



Коробка должна быть сухой, не попадать под дождь.



Коробки ВК/НК D 120/124/130 (ВК/НК D 220/224/230) можно складировать не более 5 штук по высоте.

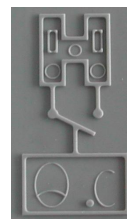


Не должно прикладываться никакого бокового давления.



Верх. Коробка должна стоять так, чтобы эта стрелка указывала вверх.

Обозначения на котле



Выносной термостат. Этот знак расположен на левой стороне крышки панели управления, на нём изображена схема соединения термостата.



Осторожно! Высокое напряжение!
Этот знак расположен на задней стороне крышки панели управления и говорит о наличии высокого напряжения на электронной плате. При выполнении любых работ с электронной платой, электропитание должно быть отключено

2. Технические характеристики

		HK D 120 HK D 220	HK D 124 HK D 224	HK D 130 HK D 230	BK D 120 BK D 220	BK D 124 BK D 224	BK D 130 BK D 230
ТИП камеры сгорания	-	закрытая	закрытая	закрытая	открытая	открытая	открытая
Мощность	кВт	20	24	30	20	24	30
Потребляемая мощность (отопление / ГВС)	кВт	9-21,1	9,9-25,2	11,8-30,4	9-21,1	8,8-23,7	9,7-27,2
КПД	%	93,1	93,3	93,6	92,1	92,5	92,1
Регулируемый температурный диапазон контура отопления	°С	30-80	30-80	30-80	30-80	30-80	30-80
Регулируемый температурный диапазон контура ГВС	°С	35-64	35-64	35-64	35-64	35-64	35-64
Мах рассчитанный объем системы ($\Delta T = 75$ °С)	л	140	140	140	140	140	140
Мах рабочее давление (отопление / ГВС)	бар	3 / 8	3 / 8	3 / 8	3 / 8	3 / 8	3 / 8
Min проток воды	л / мин	2,5	2,5	2,5	2,5	2,5	2,5
Номинальный расход воды ($\Delta T = 30$ °С)	л / мин	10,1	12	14,5	10,1	11,3	13
Минимальное давление воды (отопление / ГВС)	бар	0,25 / 0,3	0,25 / 0,3	0,25 / 0,3	0,25 / 0,3	0,25 / 0,3	0,25 / 0,3
Расширительный бак	л	7	7	7	7	7	7
Номинальное давление газа до газ клапана (природный / сжиженный)	мбар	13 / 30	13 / 30	13 / 30	13 / 30	13 / 30	13 / 30
Напряжение / класс защиты /Электрическая мощность		230 В – 50Гц / IPX4D /164 Вт	230 В – 50Гц / IPX4D /164 Вт	230 В – 50Гц / IPX4D /164 Вт	230 В – 50Гц / IPX4D /116 Вт	230 В – 50Гц / IPX4D /116 Вт	230 В – 50Гц / IPX4D /116 Вт
Размеры корпуса	мм	330x405x720	330x405x720	330x430x720	330x405x720	330x405x720	330x430x720

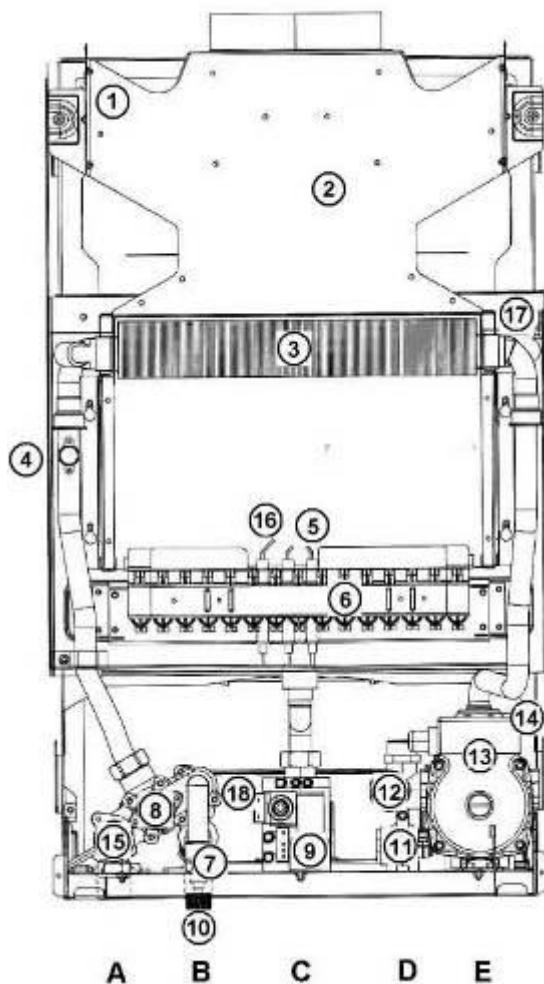
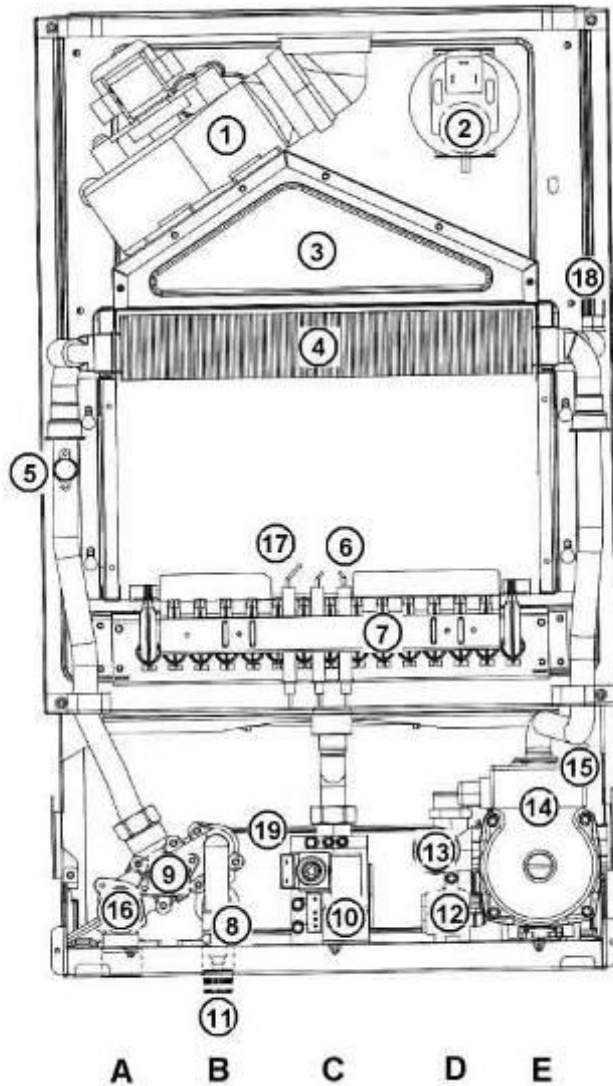


Схема компоновки котла ВК D120 / 124 / 130 (ВК D 220 / 224 / 230)

1. Датчик тяги
2. Тягопрерыватель
3. Теплообменник труба в трубе(коаксуальный)
4. Датчик нагрева
5. Электроды розжига
6. Горелка
7. Погружной датчик NTC (ГВС)
8. Привод 3-х ходового клапана
9. Газовый клапан
10. Кран подпитки
11. Датчик протока
12. Датчик низкого давления (манометр)
13. Насос
14. Автоматический воздухоотводник
15. Предохранительный клапан давления
16. Электрод ионизации
17. Датчик перегрева
18. Вторичный теплообменник

- А – Прямая подача контура системы отопления (3/4")
 В – Прямая подача контура Г.В.С. (1/2")
 С – Подвод газа (3/4")
 D – Подвод холодного водоснабжения (1/2")
 Е – Обратная подача контура отопления (3/4")

Схема компоновки котла НК D 120 / 124 / 130 (НК D 220 / 224 / 230)



1. Вентилятор
2. Датчик тяги (прессостат)
3. Кожух камеры сгорания
4. Теплообменник
5. Датчик нагрева
6. Электроды розжига
7. Горелка
8. Датчик NTC (ГВС)
9. Привод 3-х ходового клапана
10. Газовый клапан
11. Кран подпитки
12. Датчик протока
13. Датчик низкого давления (манометр)
14. Насос
15. Автоматический воздухоотводник
16. Предохранительный клапан давления
17. Электрод ионизации
18. Датчик перегрева
19. Вторичный теплообменник

- А – Прямая подача контура системы отопления (3/4")
 В – Прямая подача контура Г.В.С. (1/2")
 С – Подвод газа (3/4")
 D – Подвод холодного водоснабжения (1/2")
 E – Обратная подача контура отопления (3/4")

3. Характеристики котла

3.1 Котел DEMRAD ' НК D 120/124/130 (НК D 220/224/230) является настенным двухконтурным котлом с принудительной тягой, обеспечивающим как нагрев теплоносителя для системы отопления, так и воды для бытовых нужд. Как котел закрытого типа он может быть установлен в любом помещении без дополнительных требований к вентиляции. Комплектация котла представлена на рисунке 1 а.

3.2 Котел DEMRAD ВК D 120/124/130 (ВК D 220/224/230) является двухконтурным котлом с естественной тягой через дымоход, обеспечивающим как нагрев теплоносителя для системы отопления, так и воды для бытовых нужд. Котел должен быть подключен к стационарному дымоходу, обеспечивающему удаление продуктов сгорания. Котел необходимо устанавливать в хорошо проветриваемом помещении и обеспечить приток свежего воздуха. Комплектация котла представлена на рисунке 1 б.

3.3 Котел DEMRAD ВК/НК D 120/124/130 (ВК/НК D 220/224/230) позволяет удовлетворить любые потребности в горячем водоснабжении, так как его мощность легко регулируется от 9 до 30 кВт.

3.4 Электронный блок управления, состоящий из электронной платы, которая включает в себя модуль управления розжигом, обеспечивает прямой розжиг горелки и контроль пламени при постоянном контроле подачи газа.

3.5 Панель управления, на которую выведены потенциометры, регулирующие режим работы котла и индикаторы неисправности, делает котел удобным в эксплуатации.

3.6 Теплопередача в первичный контур гидравлической системы котла происходит через первичный теплообменник, размещенный в герметически закрытой камере сгорания. Односкоростной вентилятор, работающий от напряжения 230 в, удаляет продукты сгорания из камеры в атмосферу через систему газоотвода. Вентилятор включается в начале каждого цикла зажигания, и его работа контролируется позитивными и негативными сигналами от датчиков на электронную контрольную плату.

3.7 Вторичный теплообменник обеспечивает передачу тепла от первичного теплообменника в систему горячего водоснабжения (ГВС) для бытовых нужд. Размер второго теплообменника спроектирован таким образом, чтобы уменьшить перепад температуры и защищен от образования известкового налета путем ограничения максимальной температуры воды в ГВС до 65 °С.

3.8 Циркуляционный насос, расположенный в гидравлической системе котла, обеспечивает циркуляцию воды через первичный теплообменник в контуре отопления или ГВС в зависимости от потребности. Первичный теплообменник защищен от падения давления или прекращения подачи воды в систему отопления автоматическим байпасом, откалиброванным на минимальный поток воды 500-600 л/ч..

3.9 Температура в отапливаемом помещении может регулироваться выносным комнатным термостатом или регулятором температуры (таймерный термостат с внешним контактом.)

3.10 Температура в системе отопления может регулироваться в зависимости от температуры наружного воздуха путем подключения датчика наружной температуры непосредственно к электронной плате.

3.11 Наряду с таймером, задающим периоды работы котла, панель управления оснащена системой индикаторов, позволяющих контролировать работу котла, определять неисправности и их причину

4 РЕЖИМЫ РАБОТЫ

4.1. С помощью ручного переключателя можно установить один из двух режимов работы котла моделей ВК/НК D 120/124/130 (ВК/НК D 220/224/230): только на горячее водоснабжение или на горячее водоснабжение и отопление.

4.2. В зависимости от заданного режима работы вода из первичной гидравлической системы направляется либо в систему отопления, либо во внутренний контур для нагрева воды в ГВС через вторичный теплообменник. Трехходовой клапан, открываемый электрическим мотором, расположенным на гидравлической разводке котла. Схема потока воды в гидравлической системе котла приведена на рис. 2а (система отопления) и на рис. 2б (система ГВС).

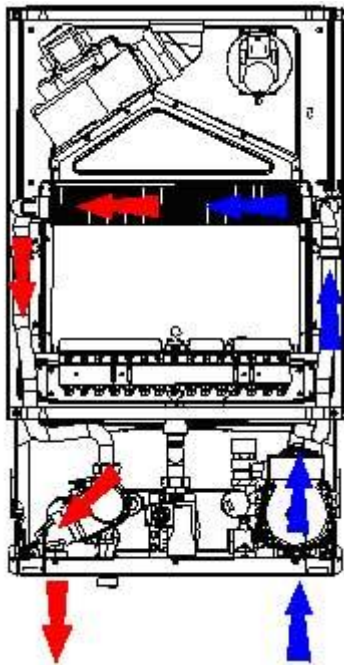


Рис 2А

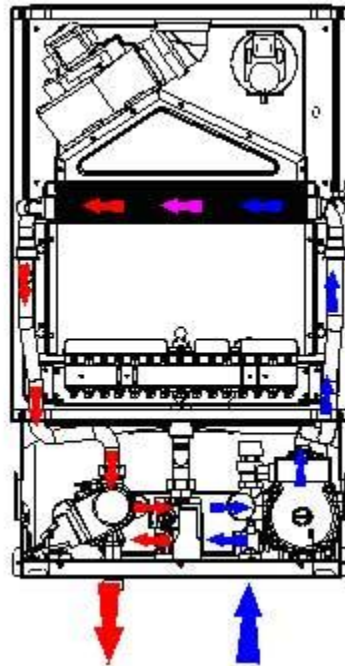


Рис 2Б

4.3 РЕЖИМ ГОРЯЧЕГО ВОДОСНАБЖЕНИЯ:

- Нагрев воды для бытовых нужд в системе горячего водоснабжения начинается автоматически в момент открытия крана (смесителя). При этом включается насос, и вода из контура первичного теплообменника начинает циркулировать по контуру вторичного теплообменника, обеспечивая быстрый нагрев поступающей холодной воды. Устройство модуляции автоматически регулирует объем выходящей из котла воды, поддерживая ее постоянную температуру. Горячая вода будет течь из крана все время, пока он открыт. После прекращения отбора горячей воды насос и вентилятор будут продолжать работать еще некоторое время (приблизительно 10 секунд) для равномерного распределения тепла внутри котла.

РЕЖИМ ОТОПЛЕНИЯ И ГВС:

Как только возникает необходимость в подаче горячей воды, горелка котла зажигается. Включается насос, и вода из контура первичного теплообменника начинает поступать в отопительную систему и радиаторы. Устройство модуляции автоматически регулирует объем выходящей из котла воды, поддерживая ее постоянную температуру. По мере повышения температуры воды в отопительной системе подача газа на горелку уменьшается, за счет чего экономится газ и повышается эффективность котла. Когда температура воды в системе превысит заданную, подача газа на горелку прекратится и котел перейдет в режим ожидания до начала следующего цикла нагрева. Некоторое время насос будет продолжать работать для равномерного распределения тепла внутри системы.

Примечание. Если во время цикла нагрева воды для системы отопления возникла необходимость подачи воды в систему ГВС (открыт кран), котел автоматически перейдет в режим горячего водоснабжения и будет работать в этом режиме, пока не закончится отбор горячей воды.

ДОСТУП К ПРИБОРАМ УПРАВЛЕНИЯ КОТЛОМ

Приборы управления котлом ВК/НК D 120/124/130 (ВК/НК D 220/224/230) расположен снизу на передней стороне корпуса котла (Рис 3)

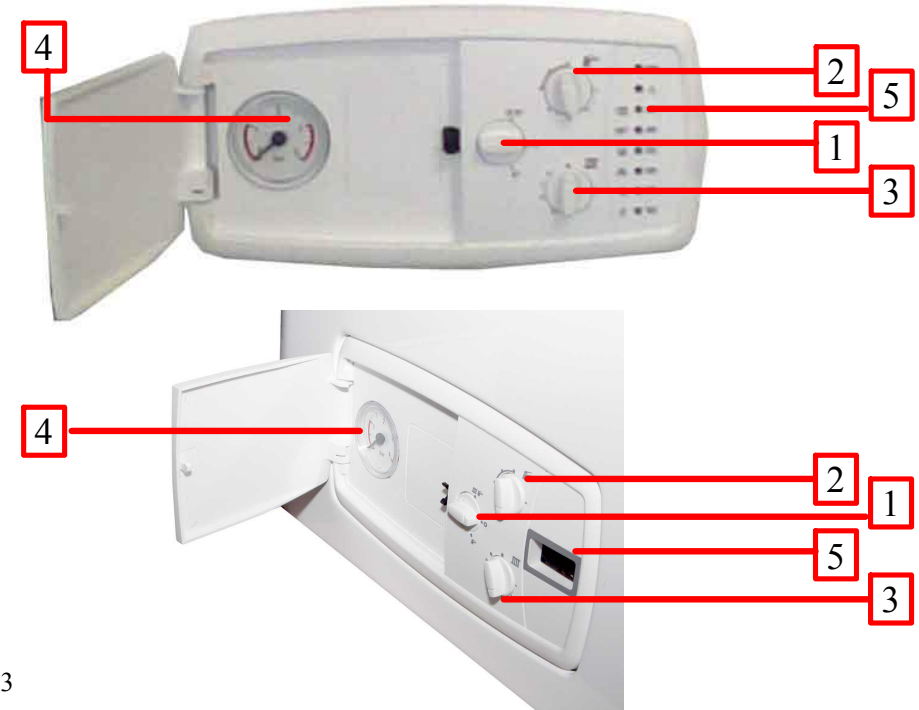


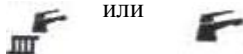
Рис 3

1. Переключатель «Зима / Лето»;
2. Установка температуры в системе горячего водоснабжения
3. Установка температуры в системе отопления.)
4. Манометр
5. Индикаторные лампочки (ЖК дисплей)

УПРАВЛЕНИЕ КОТЛОМ- KALISTO НК/БК D x20/x24/x30

Назначение приборов управления, расположенных внизу на передней стенке корпуса котла и их использование (Рисунок.2):

1. (Функциональный переключатель) Это основной переключатель, определяющий режим работы котла. Если переключатель установлен в положении «О», котел находится в режиме ожидания, электроснабжение включено. Для того, чтобы котел начал работать, функциональный переключатель должен быть установлен в положении



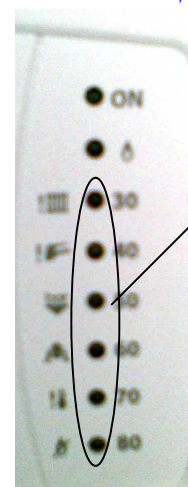
При установке функционального переключателя в положении котел будет работать только в режиме горячего водоснабжения для бытовых нужд (режим «ЛЕТО»). Для того, чтобы котел работал в режиме горячего водоснабжения и в режиме отопления, функциональный переключатель должен быть установлен в положении



2. (Установка температуры в системе отопления) Положение этого переключателя определяет температуру воды, подаваемой в систему отопления. Температура может быть установлена в интервале от мин 30 0С (против часовой стрелки до упора) до максимум 85 0С (по часовой стрелке до упора)

3. (установка температуры в системе горячего водоснабжения) Положение этого переключателя определяет температуру воды, подаваемой в систему горячего водоснабжения для бытовых нужд. Температура может быть установлена в интервале от минимум 35 0С (против часовой стрелки до упора) до максимум 64 0С (по часовой стрелке до упора).

СИСТЕМА ИНДИКАЦИИ ПАНЕЛИ УПРАВЛЕНИЯ



1. ON – индикатор сети (зеленая)

Индикация температуры(ГВС/ отопление)

Индикация неисправности (мигает красная лампочка)

Рис. 4

4. (Котел включен) Зеленая лампочка режима ожидания горит, показывая, что электричество подается на электронную плату.
5. (Температура воды) Температура горячей воды, поступающей из котла, отображается красными индикаторными лампочками справа от индикатора режима ожидания (минимальный режим) до крайнего правого индикатора (максимальный режим).
6. (Индикатор неисправности) Блок управления котлом ВК/НК D 120/124/130 (базовая модификация) имеет встроенную функцию определения неисправности посредством световых диодов. В случае возникновения неисправности загорается и начинает мигать соответствующая красная индикаторная лампочка.
7. (Блокировка котла) В случае перебоев в подаче газа или неисправности горелки (зажигается крайняя правая красная индикаторная лампочка) или при перегреве системы (зажигается вторая справа красная индикаторная лампочка) работа котла блокируется. Для перезапуска котла после устранения неисправности необходимо установить функциональный переключатель в положение «О», после чего, выждав несколько секунд, вернуть его в прежнее положение («ЗИМА» или «ЛЕТО»).

8. (Манометр) Стрелка манометра показывает давление воды в котле и в системе отопления и должна стоять на отметке между 1 и 2 бар (Атм), если вода холодная.

Если давление падает ниже 1 бар (Атм) необходимо отрегулировать давление в котле и в системе до рабочего уровня.

ВНИМАНИЕ!!!

В случае частой остановки (блокировки) котла необходимо вызвать сервисного специалиста.

Жидкокристаллический дисплей: В моделях ВК(НК) D (полуцифровая модификация) на дисплей выводится температура воды, подаваемой в систему отопления и ГВС, новые значения температуры воды (при переустановке температуры путем вращения ручки потенциометра), давление воды в системе и следующие коды возможных неисправностей:

- F0: отсутствует давление воды
- F1: блокировка при перегреве
- F2: неисправность датчика ГВС
- F3: неисправность датчика первичного контура
- F4: блокировка при неисправности ионизатора пламени
- F5: блокировка предохранительным клапаном (в моделях серии ВК - термостатом)
- F6: неисправность выносного термостата.
- ОС: датчик наружной температуры подключен, и система включена
- ОТС: индикация электрического питания

ЗАЩИТА ОТ ПРОМЕРЗАНИЯ

Котел KALISTO ВК/НК D 120/124/130 (ВК/НК D 220/224/230) имеет встроенную систему защиты от промерзания. Если котел не используется в течении долгого времени, и существует опасность промерзания системы, проследите за тем, чтобы газо- и электроснабжение остались включенными, и все вентили на отопительной системе открытыми. Система защиты от промерзания включит котел, если температура воды в системе отопления опустится ниже + 6 °С. Котел снова выключится, когда температура воды достигнет +15 °С.

Примечание: Система защиты от промерзания функционирует независимо от температуры, установленной на термостате, контролирующем комнатную температуру.

ДАВЛЕНИЕ В СИСТЕМЕ

По завершении монтажа котла вся система должна быть заполнена водой (теплоносителем) и давление в ней должно быть доведено до рабочего уровня. Следует регулярно контролировать давление в системе с помощью манометра, следя за тем, чтобы оно оставалось на уровне от 1 до 2 бар (Атм). Если давление в системе сильно понизилось или возникают частые понижения давления, вызовите сервисного специалиста.

ЭЛЕКТРОПИТАНИЕ

В комплекте с котлами НК/ВК124/128 поставляется провод электропитания длиной 1.3 м. Все электрические соединения должны быть выполнены в соответствии с рекомендациями и правилами, действующими на территории применения.

Котел должен иметь эффективное заземление, подключенное через двухполюсной изолирующий выключатель с 4-амперным плавким предохранителем или через 4-амперный предохранительный автомат при условии, что котел не установлен в ванной или душевой комнате.

Точка подключения котла к сети электроснабжения должна располагаться в доступном месте вблизи котла. Должна быть обеспечена тщательная изоляция котла и системы управления.

www.demrad.com.ua

Горячая линия: 0 800 50 16 90

При подключении котла необходимо строго соблюдать полярность. Если полярность не соблюдена, котел может работать, но через некоторое время могут возникнуть неисправности в электронной плате.

Ко всем котлам возможно подсоединение программируемого таймера, комнатного термостата и наружного датчика контроля температуры

При подключении к котлу комнатного термостата необходимо снять перемычку между клеммами (рис.5). На рисунке приведена схема низковольтного соединения.



Рисунок 5

УПРАВЛЕНИЕ КОТЛОМ

Прежде чем включать котел, убедитесь по манометру, что давление в системе составляет 1-2 бар (Атм)

Установите температуру в системе отопления и горячего водоснабжения, и термостат комнатной температуры (если он установлен) на максимум. (Принцип установки и регулировки

комнатной температуры описан в руководстве по эксплуатации комнатного термостата).

Установите функциональный переключатель котла в положение («ЗИМА»). Прежде чем зажигать горелку блок управления котлом автоматически выполнит проверку всех узлов.

После полного розжига горелки установите нужную температуру системы отопления, горячего водоснабжения и комнатную температуру.

При достижении заданных значений температуры, котел перейдет в режим ожидания, и загорится зеленая индикаторная лампочка. Котел будет готов к следующему циклу нагрева воды.

ЧИСТКА

Протирайте корпус котла влажной, а затем сухой ветошью. Не пользуйтесь абразивными чистящими средствами или средствами, содержащие растворитель.

ПРОЧИЕ СОВЕТЫ

Для получения дополнительных сведений или рекомендаций - обращайтесь в службу поддержки клиентов DEMRAD™ или представительство компании в г. Киев, а также к Интернет странице:

www.demrad.com.ua

Котел газовий настінний
двоконтурний
DEMİRAD

BK D 120 CE; BK D 124 CE; BK D 130 CE
BK D 220 CE; BK D 224 CE; BK D 230 CE
HK D 120 FE; HK D 124 FE; HK D 130 FE
HK D 220 FE; HK D 224 FE; HK D 230 FE

Інструкція
з монтажу, першому пуску й
експлуатації.



Українська

!!! Увага!!!

Наявність необхідних документів для проведення першого пуску котла *

- Газовий проект
- Дозвіл на пуск газу
- Акт перевірки чистоти, щільності газоходів димаря наявності тяги, наявності кратності повітрообміну в приміщенні опалювальної установки (для котлів з відкритою камерою згорання)

- - У випадку відсутності перерахованих документів - **ПУСК КОТЛА Й ЕКСПЛУАТАЦІЯ ЗАБОРОНЕНА**

Наявність необхідних пристроїв **

- Фільтр грубого очищення системи опалення
- Фільтр грубого очищення ГВП
- Фільтр тонкого очищення
- Магнітний нейтралізатор (для твердої води)
- Газовий фільтр
- Газовий редуктор(для зрідженого газу)
- Стабілізатор напруги
- Контур заземлення

** - Рекомендується виробником. У випадку поломки обладнання через отсутствия додаткові пристрої, ремонт не являється гарантійним й оплачується Власником.

При уведенні Котла в експлуатацію обов'язково звернетея в Сервісний центр

ПРИ САМОСТІЙНОМУ ЗАПУСКУ ГАРАНТІЙНІ ОБЯЗАТНЛЬСТВА НА ТЕХНІКУ НЕ РАСПРОСТРОНЯЮТЬСЯ

Шановний Покупець!

Ми вдячні Вам за те, що Ви вибрали продукцію торговельної марки «DEMIRAD».

Прилад, що Ви придбали, є високоефективним опалювальним котлом, що при правильній установці, експлуатації й відході прослужить Вам довгі роки.

Важливою умовою довговічності, ефективності й безпеці роботи даного обладнання є дотримання всіх необхідних правил по установці й експлуатації. Тому ми настійно просимо Вас перед початком будь-яких операцій з даним устаткуванням уважно ознайомитися й дотримуватися всіх рекомендацій даної "Інструкції для експлуатації".

ВСТУПНА ІНФОРМАЦІЯ

Опалювальні котли DEMIRAD™ виготовляються з високоякісних матеріалів, що гарантують надійність і високі експлуатаційні показники.

Виробник котлів DEMIRAD™ безупинно вдосконалює свою продукцію на основі новітніх досягнень в області опалювального обладнання й енергозберігаючих технологій для максимально повного задоволення потреб своїх клієнтів.

Безупинно вдосконалюючи свою продукцію, виготовлювач зберігає за собою право вносити будь-які зміни у відомості, що втримуються в даній документації в будь-який час і без попереднього повідомлення.

Дійсна Інструкція для експлуатації носить інформаційний характер і не може бути запропонована як договір стосовно третьої особи.

Виробник котлів DEMIRAD™ надає гарантію на устаткування 12 міс з моменту введення в експлуатацію і гарантує нормальну його роботу на протязі всього терміну експлуатації. А також, через 12 міс з дати введення в експлуатацію (протягом першого місяця після закінчення гарантійного терміну), при умові проведення щорічного платного технічного обслуговування сервісним центром, надається можливість отримання безкоштовних запасних частин протягом наступних 12+12 міс після закінчення гарантійного терміну. Адресу та телефон сервісного центра, що має право обслуговування котлів можна довідатися за телефоном гарячої лінії Demirad

0-800-50-16-90 (з міських номерів безкоштовно), а також на Інтернет сторінці www.demrad.com.ua

Безкоштовний гарантійний сервіс надається протягом гарантійного періоду тільки у випадку наявності і правильно заповненого у користувача гарантійного талона и тільки у випадку дотримання користувачем всіх зобов'язань діючої Інструкції, а також рекомендацій, що отримані при інструктажі користувача організацією, що здійснювала монтаж і перший пуск даного устаткування.

Сервіс протягом гарантійного періоду надається безкоштовно тільки у випадку проведення монтажу, першого пуску та інструктажу покупця організацією (сервісним центром), що уповноважений заводом виробником даного устаткування.

ВИМОГИ БЕЗПЕКИ ПО УСТАНОВЦІ Й ЕКСПЛУАТАЦІЇ ГАЗОВИХ ПРИЛАДІВ

Відповідно до діючого законодавства всі газові прилади повинні встановлюватися й обслуговуватися кваліфікованими фахівцями, що мають спеціальні дозволи (ліцензії) на виконання даного виду роботи. Порушення правил установки й експлуатації газових приладів може викликати відповідальність відповідно до діючого законодавства. В інтересах користувача є строге дотримання всіх вимог безпеки.

Примітка. У випадку виникнення несправності не користуйтеся котлом доти, поки кваліфікований фахівець спеціалізованої організації її не виправить.

ВЕНТИЛЯЦІЯ

З метою безпеки й зручності обслуговування котел повинен бути встановлений таким чином, щоб довкола нього залишався вільний простір: не менш 200 мм зверху, 300 мм знизу, 600 мм попереду, 50 мм із боків. Нічим не займайте вільне місце навколо Котла (полками й т.п.)

ЗАГАЛЬНИЙ ОПИС КОТЛА

Котел ВК/НК D 120/124/130 (ВК/НК D 220/224/230) є двоконтурним газовим котлом, що забезпечує нагрівання води для побутових потреб, так і для систем опалення. Електронний блок керування забезпечує прямий розжиг пальника, контроль процесу горіння й безперервну модуляцію подачі газу. За допомогою ручного перемикача в Котлах ВК/НК D 120/124/130 (ВК/НК D 220/224/230) може бути встановлений в один із двох режимів роботи: гаряче водопостачання (ГВП) і гаряче водопостачання разом з опаленням.

КОДУВАННЯ МОДЕЛЕЙ

Варіанти: ВК або НК

ВК Котел із природним газоотводом (камера згоряння відкрита)
НК Котел із примусовим газоотводом (камера згоряння закрита)

Варіанти:

120/ 220 Номінальна потужність Котла – 20 кВт
124/ 224 Номінальна потужність Котла – 24 кВт
130/ 230 Номінальна потужність Котла – 30 кВт

Варіанти:

120/ 124/ 130 Базова модифікація (аналогова індикація температури й тиску)

220/ 224/ 230 Напівцифрова модифікація (цифрова індикація температури й тиску на ЖК дисплеї)

Обозначения на упаковке



Знак якості: Малогабаритний двоконтурний котел сертифікований IMQ Італією.



Котел варто оберегати від ушкоджень у результаті падіння й т.д.



Коробка повинна бути сухий, не попадати під дощ.



Коробки ВК/НК D 120/124/130 (ВК/НК D 220/224/230) можна складувати не більше 5 штук по висоті.

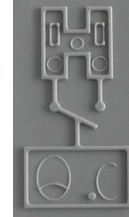


Не повинне прикладатися ніякого бічного тиску.



Верх. Коробка повинна стояти так, щоб ця стрілка вказувала нагору.

Обозначения на котле



Виносний термостат. Цей знак розташований на лівій стороні кришки панелі керування, на ньому зображена схема з'єднання термостата.



Обережно! Висока напруга!

Цей знак розташований на задній стороні кришки панелі керування й говорить про наявність високої напруги на електронній платі. При виконанні будь-яких робіт з електронною платою, електроживлення повинне бути відключене

2. Технические характеристики

		HK D 120 HK D 220	HK D 124 HK D 224	HK D 130 HK D 230	BK D 120 BK D 220	BK D 124 BK D 224	BK D 130 BK D 230
ТИП камери згоряння	-	закрита	закрита	закрита	відкрита	відкрита	відкрита
Потужність	кВт	20	24	30	20	24	30
Споживана потужність (опалення / ГВП)	кВт	9-21,1	9,9-25,2	11,8-30,4	9-21,1	8,8-23,7	9,7-27,2
ККД	%	93,1	93,3	93,6	92,1	92,5	92,1
Регульований температурний діапазон контуру опалення	°C	30-80	30-80	30-80	30-80	30-80	30-80
Регульований температурний діапазон контуру ГВП	°C	35-64	35-64	35-64	35-64	35-64	35-64
Мах розрахований обсяг системи ($\Delta T = 75\text{ }^{\circ}\text{C}$)	л	140	140	140	140	140	140
Мах робочий тиск (опалення / ГВП)	бар	3/8	3/8	3/8	3/8	3/8	3/8
Мін протока води	л / хв	2,5	2,5	2,5	2,5	2,5	2,5
Номінальна витрата води ($\Delta T = 30\text{ }^{\circ}\text{C}$)	л / хв	10,1	12	14,5	10,1	11,3	13
Мінімальний тиск води (опалення / ГВП)	бар	0,25/0,3	0,25/0,3	0,25/0,3	0,25/0,3	0,25/0,3	0,25/0,3
Розширювальний бак	л	7	7	7	7	7	7
Номінальний тиск газу до газ клапана (природний / зріджений)	мбар	13/30	13/30	13/30	13/30	13/30	13/30
Напруга / клас захисту / Електрична потужність		230 В – 50Гц / IPX4D /164 Вт	230 В – 50Гц / IPX4D /164 Вт	230 В – 50Гц / IPX4D /164 Вт	230 В – 50Гц / IPX4D /116 Вт	230 В – 50Гц / IPX4D /116 Вт	230 В – 50Гц / IPX4D /116 Вт
Розміри корпусу	мм	330x405x720	330x405x720	330x430x720	330x405x720	330x405x720	330x430x720

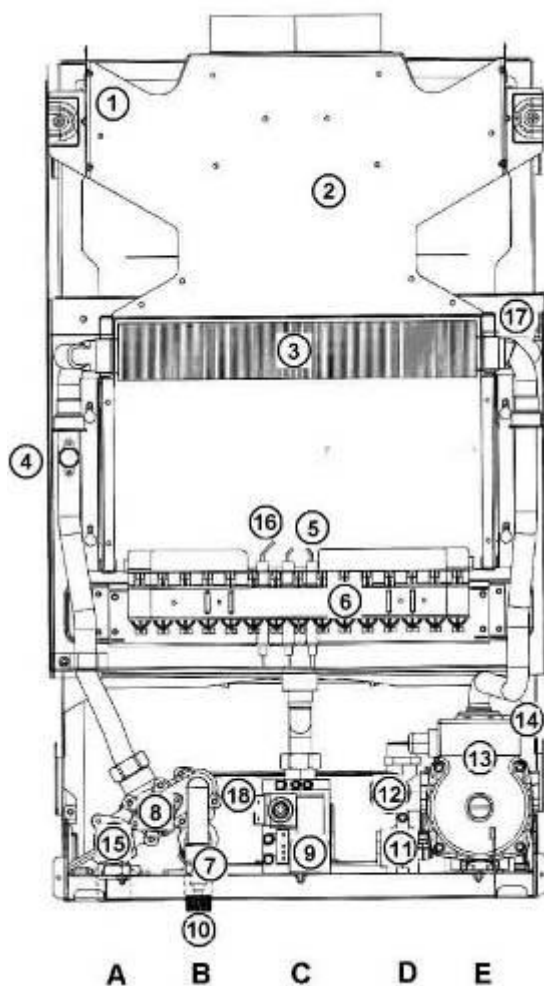
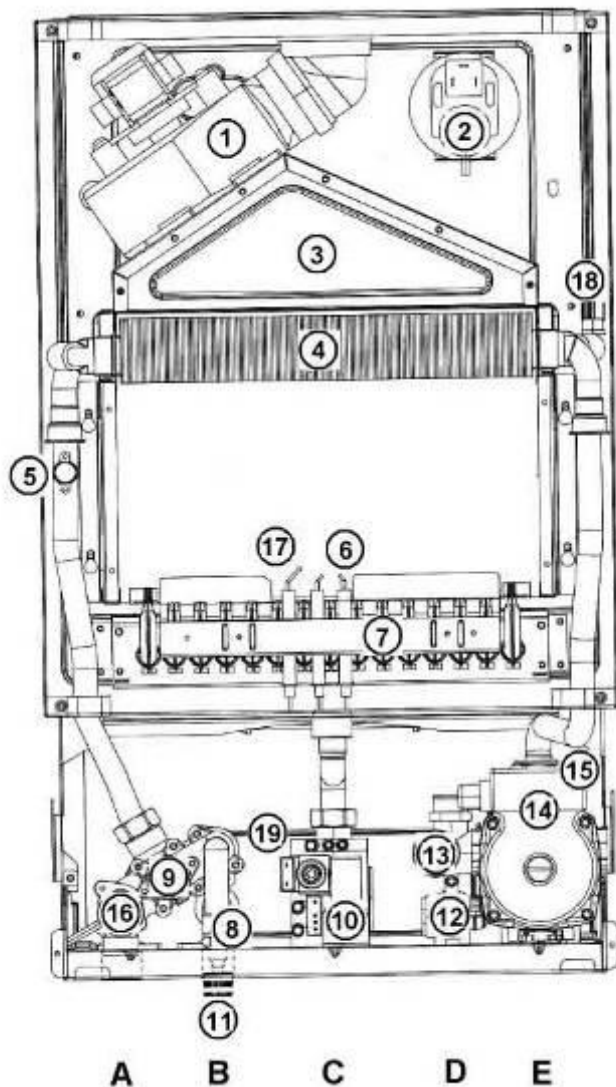


Схема компонування Котла ВК D120 / 124 / 130 (ВК D 220 / 224 / 230)

19. Датчик тяги
20. Тягопреривач
21. Теплообмінник труба в трубі(коаксуальний)
22. Датчик нагріву
23. Електроди розжигу
24. Пальник
25. Заглибний датчик NTC (ГВП)
26. Привід 3-х ходового клапана
27. Газовий клапан
28. Кран підживлення
29. Датчик протоки
30. Датчик низького тиску (манометр)
31. Насос
32. Автоматичний вивід повітря
33. Запобіжний клапан тиску
34. Електрод іонізації
35. Датчик перегріву
36. Вторинний теплообмінник

- | | |
|---|--------|
| А – Пряма подача контуру системи опалення | (3/4") |
| В – Пряма подача контуру Г. В. С. | (1/2") |
| С – Підведення газу | (3/4") |
| Д – Підведення холодного водопостачання | (1/2") |
| Е – Зворотна подача контуру опалення | (3/4") |

Схема компонування Котла НК D 120 / 124 / 130 (НК D 220 / 224 / 230)



20. Вентилятор
21. Датчик тяги (пресостат)
22. Кожух камери згоряння
23. Теплообмінник
24. Датчик нагріву
25. Електроди розжигу
26. Пальник
27. Датчик NTC (ГВП)
28. Привід 3-х ходового клапана
29. Газовий клапан
30. Кран підживлення
31. Датчик протоки
32. Датчик низького тиску (манометр)
33. Насос
34. Автоматичний вивід повітря
35. Запобіжний клапан тиску
36. Електрод іонізації
37. Датчик перегріву
38. Вторинний теплообмінник

- A – Пряма подача контуру системи опалення (3/4")
 B – Пряма подача контуру Г. В. С. (1/2")
 C – Підведення газу (3/4")
 D – Підведення холодного водопостачання (1/2")
 E – Зворотна подача контуру опалення (3/4")

3. Характеристики котла

3.1 Котел DEMRAD ' НК D 120/124/130 (НК D 220/224/230) є настінним двоконтурним котлом із примусовою тягою, що забезпечує як нагрівання теплоносія для системи опалення, так і води для побутових потреб. Як котел закритого типу він може бути встановлений у будь-якому приміщенні без додаткових вимог до вентиляції. Комплектація Котла представлена на малюнку 1 а.

3.2 Котел DEMRAD ВК D 120/124/130 (ВК D 220/224/230) є двоконтурним котлом із природною тягою через димохід, що забезпечує як нагрівання теплоносія для системи опалення, так і води для побутових потреб. Котел повинен бути підключений до стаціонарного димоходу, що забезпечує видалення продуктів згоряння. Котел необхідно встановлювати в добре провітрюваному приміщенні й забезпечити приплив свіжого повітря. Комплектація Котла представлена на малюнку 1 б.

3.3 Котел DEMRAD ВК/НК D 120/124/130 (ВК/НК D 220/224/230) дозволяє задовольнити будь-які потреби в гарячому водопостачанні, тому що його потужність легко регулюється від 9 до 30 кВт.

3.4 Електронний блок керування, що складає з електронної плати, що містить у собі модуль керування розжигом, забезпечує прямий розжиг пальники й контроль полум'я при постійному контролі подачі газу.

3.5 Панель керування, на яку виведені потенціометри, що регулюють режим роботи Котла й індикатори несправності, робить котел зручним в експлуатації.

3.6 Теплопередача в первинний контур гідравлічної системи Котла відбувається через первинний теплообмінник, що розміщений у герметично закритій камері згоряння. Одношвидкісний вентилятор, що працює від напруги 230 в, видаляє продукти згоряння з камери в атмосферу через систему газовідводу. Вентилятор включається на початку кожного циклу запалювання, і його робота контролюється позитивними й негативними сигналами від датчиків на електронну контрольну плату.

3.7 Вторинний теплообмінник забезпечує передачу тепла від первинного теплообмінника в систему гарячого водопостачання (ГВП) для побутових потреб. Розмір другого теплообмінника спроектований таким чином, щоб зменшити перепад температури й захищений від утворення вапняного нальоту шляхом обмеження максимальної температури води у ГВП до 65 °С.

3.8 Циркуляційний насос, розташований у гідравлічній системі Котла, забезпечує циркуляцію води через первинний теплообмінник у контурі опалення або ГВП залежно від потреби. Первинний теплообмінник захищений від падіння тиску або припинення подачі води в систему опалення автоматичним байпасом, відкаліброваним на мінімальний потік води 500-600 л/ч..

3.9 Температура в опалювальному приміщенні може регулюватися виносним кімнатним термостатом або регулятором температури (таймерний термостат із зовнішнім контактом.)

3.10 Температура в системі опалення може регулюватися залежно від температури зовнішнього повітря шляхом підключення датчика зовнішньої температури безпосередньо до електронної плати.

3.11 Поряд з таймером, що задає періоди роботи Котла, панель керування оснащена системою індикаторів, що дозволяють контролювати роботу Котла, визначати несправності і їхню причину

5 РЕЖИМИ РОБОТИ

4.3. За допомогою ручного перемикача можна встановити один із двох режимів роботи Котла моделей ВК/НК D 120/124/130 (ВК/НК D 220/224/230): тільки на гаряче водопостачання або на гаряче водопостачання й опалення.

4.4. Залежно від заданого режиму роботи вода з первинної гідравлічної системи направляється або в систему опалення, або у внутрішній контур для нагрівання води у ГВП через вторинний теплообмінник. Триходовий клапан, що відкриває електричним мотором, розташований на гідравлічному розведенні Котла. Схема потоку води в гідравлічній системі Котла наведена на мал. 2а (система опалення) і на мал. 2б (система ГВП).

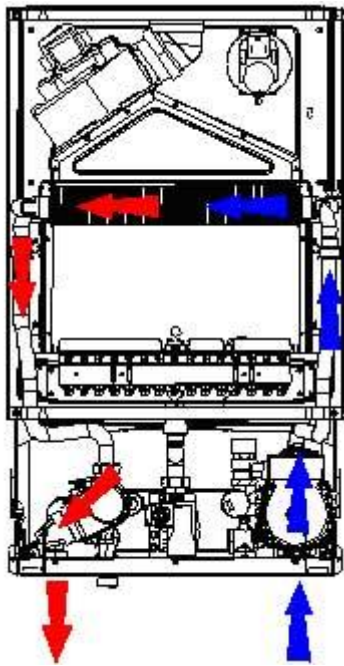


Рис 2А

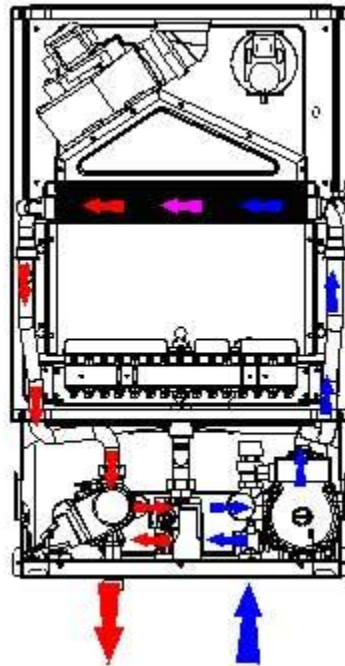


Рис 2Б

4.3 РЕЖИМ ГАРЯЧОГО ВОДОПОСТАЧАННЯ:

- Нагрівання води для побутових потреб у системі гарячого водопостачання починається автоматично в момент відкриття крана (змішувача). При цьому включається насос, і вода з контуру первинного теплообмінника починає циркулювати по контуру вторинного теплообмінника, забезпечуючи швидке нагрівання вступник холодної води. Пристрій модуляції автоматично регулює обсяг вихідної з Котла води, підтримуючи її постійну температуру. Гаряча вода буде текти із крана увесь час, поки він відкритий. Після припинення відбору гарячої води насос і вентилятор будуть продовжувати працювати ще якийсь час (приблизно 10 секунд) для рівномірного розподілу тепла усередині Котла.

РЕЖИМ ОПАЛЕННЯ Й ГВП:

Як тільки виникає необхідність у подачі гарячої води, паливник Котла запалюється. Включається насос, і вода з контуру первинного теплообмінника починає надходити в опалювальну систему й радіатори. Пристрій модуляції автоматично регулює обсяг вихідної з Котла води, підтримуючи її постійну температуру. У міру підвищення температури води в опалювальній системі подача газу на паливник зменшується, за рахунок чого заощаджується газ і підвищується ефективність Котла. Коли температура води в системі перевищить задану, подача газу на паливник припиниться й котел перейде в режим очікування до початку наступного циклу нагрівання. Якийсь час насос буде продовжувати працювати для рівномірного розподілу тепла усередині системи.

Примітка. Якщо під час циклу нагрівання води для системи опалення виникла необхідність подачі води в систему ГВП (відкритий кран), котел автоматично перейде в режим гарячого водопостачання й буде працювати в цьому режимі, поки не закінчиться відбір гарячої води

ДОСТУП ДО ПРИЛАДІВ КЕРУВАННЯ КОТЛОМ

Прилади керування котлом ВК/НК D 120/124/130 (ВК/НК D 220/224/230) розташовані знизу на передній стороні корпусу Котла (Рис 3)

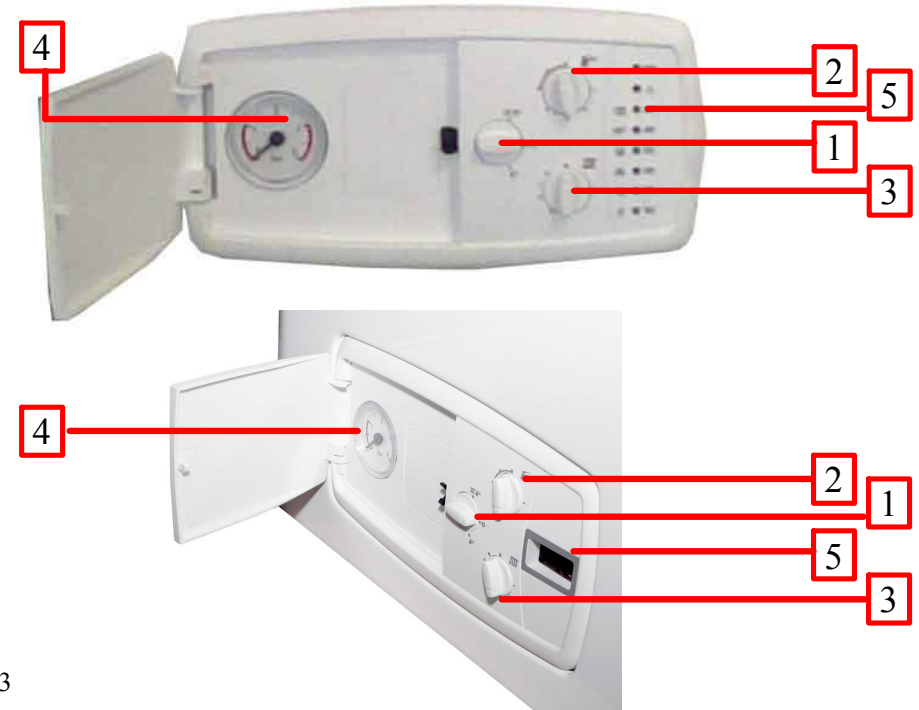


Рис 3

1. Перемикач «Зима / Літо»;
2. Установка температури в системі гарячого водопостачання
3. Установка температури в системі опалення.)
4. Манометр
5. Індикаторні лампочки (ЖК дисплей)

КЕРУВАННЯ КОТЛОМ- KALISTO НК/БК D x20/x24/x30

Призначення приладів керування, розташованих унизу на передній стінці корпусу Котла і їхнє використання Малюнок.2):

1. (Функціональний перемикач) Це основний перемикач , що визначає режим роботи Котла. Якщо перемикач установлений у положенні «ПРО», котел перебуває в режимі очікування, електропостачання включене. Для того, щоб котел почав працювати, функціональний перемикач повинен бути встановлений у положенні або



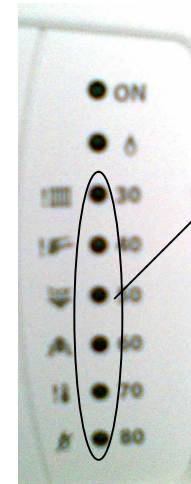
При установці функціонального перемикача в положенні котел буде працювати тільки в режимі гарячого водопостачання для побутових потреб (режим «ЛІТО»). Для того, щоб котел працював у режимі гарячого водопостачання й у режимі опалення, функціональний перемикач повинен бути встановлений у положенні (режим «ЗИМА»)



2. (Установка температури в системі опалення) Положення цього перемикача визначає температуру води, що подається в систему опалення. Температура може бути встановлена в інтервалі від хв 30 0С (проти вартвий стрілки до упору) до максимум 85 0С (по годинній стрілці до упору)

3. (установка температури в системі гарячого водопостачання) Положення цього перемикача визначає температуру води, що подається в систему гарячого водопостачання для побутових потреб. Температура може бути встановлена в інтервалі від мінімум 35 0С (проти вартвий стрілки до упору) до максимум 64 0С (по годинній стрілці до упору).

СИСТЕМА ІНДИКАЦІЇ ПАНЕЛІ КЕРУВАННЯ



1. ON - індикатор мережі (зелена)

Індикація температури(ГВП/ опалення)

Індикація несправності (мигає червона лампочка)

Рис. 4

4. (Котел включений) Зелена лампочка режиму очікування горить, показуючи, що електрика подається на електронну плату.
5. (Температура води) Температура гарячої води, що надходить із Котла, відображається червоними індикаторними лампочками праворуч від індикатора режиму очікування (мінімальний режим) до крайнього правого індикатора (максимальний режим).
6. (Індикатор несправності) Блок керування котлом ВК/НК D 120/124/130 (базова модифікація) має убудовану функцію визначення несправності за допомогою світлових діодів. У випадку виникнення несправності загоряється й починає мигати відповідна червона індикаторна лампочка.
7. (Блокування Котла) У випадку перебоїв у подачі газу або несправності пальника (запалюються крайня права червона індикаторна лампочка) або при перегріві системи (запалюється друга праворуч червона індикаторна лампочка) робота Котла блокується. Для перезапуску Котла після усунення несправність необхідно встановити функціональний перемикач у положення «ПРО», після чого, виждавши кілька секунд , повернути його в колишнє положення («ЗИМА» або «ЛІТО»).

8. (Манометр) Стрільця манометра показує тиск води в котлі й у системі опалення й повинна стояти на оцінці між 1 й 2 бар (Атм), якщо вода холодна.

Якщо тиск падає нижче 1 бар (Атм) необхідно відрегулювати тиск у котлі й у системі до робочого рівня.

УВАГА!!!

У випадку частоті зупинки (блокування) Котла необхідно викликати сервісного фахівця.

Рідкокристалічний дисплей: У моделях ВК(НК) D (напівцифрова модифікація) на дисплей виводиться температура води, що подається в систему опалення й ГВС, нові значення температури води (при зміні температури шляхом обертання ручки потенціометра), тиск води в системі й наступні коди можливих несправностей:

- F0: відсутній тиск води
- F1: блокування при перегріві
- F2: несправність датчика ГВП
- F3: несправність датчика первинного контуру
- F4: блокування при несправності іонізатора полум'я
- F5: блокування запобіжним клапаном (у моделях серії ВК - термостатом)
- F6: несправність зовнішнього термостата.
- ОС: датчик зовнішньої температури підключений, і система включена
- ОТС: індикація електричного живлення

ЗАХИСТ ВІД ПРОМЕРЗАННЯ

Котел KALISTO ВК/НК D 120/124/130 (ВК/НК D 220/224/230) має убудовану систему захисту від промерзання. Якщо котел не використовується в плинні довгого часу, і існує небезпека промерзання системи, простежте за тим, щоб газо- і електропостачання залишилися включеними, і всі вентиля на опалювальній системі відкритими. Система захисту від промерзання включить котел, якщо температура води в системі опалення опуститься нижче + 6 °С. Котел знову виключиться, коли температура води досягне +15 °С.

Примітка: Система захисту від промерзання функціонує незалежно від температури, установленної на термостаті, що контролює кімнатну температуру.

ТИСК У СИСТЕМІ

По завершенні монтажу Котла вся система повинна бути заповнена водою (теплоносієм) і тиск у ній повинне бути доведене до робочого рівня. Варто регулярно контролювати тиск у системі за допомогою манометра, стежачи за тим, щоб воно залишалось на рівні від 1 до 2 бар (Атм). Якщо тиск у системі сильно понизилося або виникають часті зниження тиску, викличте сервісного фахівця.

ЕЛЕКТРОЖИВЛЕННЯ

У комплекті з Котлами НК/ВК124/128 поставляється проведення електроживлення довжиною 1.3 м. Всі електричні з'єднання повинні бути виконані відповідно до рекомендацій і правилами, що діють на території застосування.

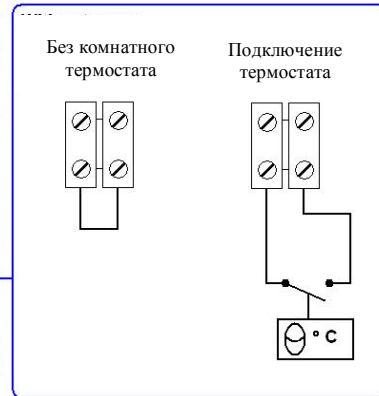
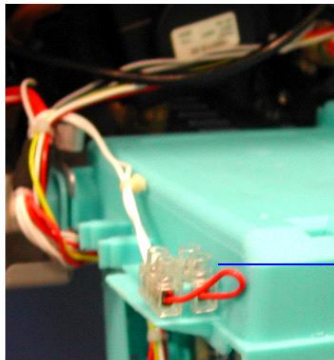
Котел повинен мати ефективне заземлення, підключене через двухполюсний ізолюючий вимикач із 4-амперним плавким запобіжником або через 4-амперний запобіжний автомат за умови, що котел не встановлений у ванною або душовій кімнаті.

Точка підключення Котла до мережі електропостачання повинна розташовуватися в доступному місці поблизу Котла. Повинна бути забезпечена ретельна ізоляція Котла й системи керування.

При підключенні Котла необхідно строго дотримувати полярність. Якщо полярність не дотримана, котел може працювати, але через якийсь час можуть виникнути несправності в електронній платі.

До всіх котлів можливе приєднання програмувального таймера, кімнатного термостата й зовнішнього датчика контролю температури

При підключенні до Котла кімнатного термостата необхідно зняти перемичку між клемми (мал.5). На малюнку наведена схема низьковольтного з'єднання.



Малюнок 5

КЕРУВАННЯ КОТЛОМ

Перш ніж включити котел, переконаєтеся по манометрі, що тиск у системі становить 1-2 бар (Атм)

Установіть температуру в системі опалення й гарячого водопостачання, і термостат кімнатної температури (якщо він установлений) на максимум. (Принцип установки й регулювання

кімнатної температури описаний у посібнику з експлуатації кімнатного термостата).

Установіть функціональний перемикач Котла в положення («ЗИМА»). Перш ніж запалювати палик блок керування котлом автоматично виконає перевірку всіх вузлів.

Після повного розжигу палика встановіть потрібну температуру системи опалення, гарячого водопостачання й кімнатну температуру.

При досягненні заданих значень температури, котел перейде в режим очікування, і займеться зелена індикаторна лампочка. Котел буде готів до наступного циклу нагрівання води.

ЧИЩЕННЯ

Протирайте корпус Котла вологою, а потім сухим дрантям. Не користуйтеся абразивними засобами, що чистять, або засобами, що містять розчинник.

ІНШІ ПОРАДИ

Для одержання додаткових відомостей або рекомендацій - звертайтеся в службу підтримки клієнтів DEMRAD™ або представництво компанії в м. Київ, а також до Інтернет сторінці:

www.demrad.com.ua

