



**D DemirDöküm**

**Котел напольный  
серии ТМ**

**Инструкция по монтажу и  
эксплуатации**

*Уважаемый Покупатель!*

Мы благодарны Вам за то, что Вы выбрали продукцию компании Demir Döküm.

Оборудование, которое Вы приобрели, является высокоэффективным отопительным котлом, который при правильной установке, эксплуатации и уходе прослужит Вам долгие годы.

Важным условием долговечности, эффективности и безопасности работы данного оборудования является соблюдение всех необходимых правил по установке и эксплуатации. Поэтому мы настоятельно просим Вас перед началом любых операций с данным котлом внимательно ознакомиться и следовать всем рекомендациям данной "Инструкции по монтажу и эксплуатации".

**Параграф 1. Необходимые действия до начала работы котла. Меры предосторожности.**

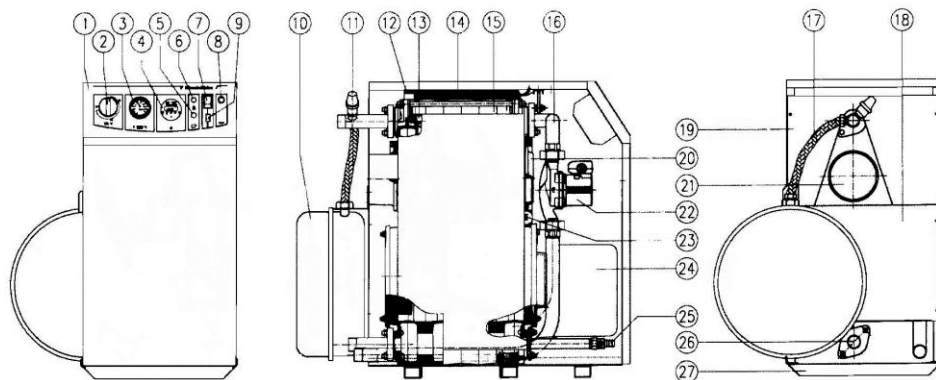
- Установка, шеф-монтаж, первый запуск котла, а также сервисное обслуживание и ремонт котла могут осуществляться только квалифицированными специалистами организаций, имеющих разрешение данную деятельность.
- Дымоход должен быть организован в строгом соответствии с требованиями нормативных документов, действующих на территории применения. Внутренний диаметр дымохода не должен быть меньше 150 мм. Минимальное расстояние между окончанием дымовой трубы и коньком крыши должно быть не менее 80 мм. Котел по возможности должен устанавливаться вблизи дымохода, длина газоотводящей трубы между котлом и дымоходом должна быть минимальной, иметь необходимый уклон от дымохода к котлу и обязательно соответствовать размерам, указанным в данной инструкции.
- Для постоянного притока воздуха в помещение, где установлен котел, необходимо предусмотреть вентиляционные отверстия.
- Категорически **запрещается** устанавливать котел в ванной или душевой комнате и на открытом балконе.
- Котлы данного типа работают на дизельном топливе. Не разрешается использовать другие виды топлива (мазут, керосин и т.п.).
- Расширительный бак должен быть закрытого типа. **Запрещается** удалять воздух через воздушный клапан закрытого расширительного бака.
- Необходимо следить за тем, чтобы объем системы не превышал указанных в данной Инструкции величин.
- Вода из системы не должна сливаться за исключением случаев проведения ремонтных работ или при угрозе промерзания. В целях защиты от промерзания в теплоноситель рекомендуется добавлять антифриз в объеме 15 % от общего объема теплоносителя.
- При использовании чугунных радиаторов систему следует предварительно промыть.
- Для организации разводки сети рекомендуется применять медные, стальные или пластиковые трубы в алюминиевой фольге. Разводку необходимо выполнять в точном соответствии с настоящей Инструкцией и нормативной документацией, действующей на территории применения.
- Необходимо контролировать наличие воды в циркуляционном насосе.
- Топливный бак нельзя устанавливать на котел. На систему подачи топлива необходимо установить фильтр очистки. Соединения топливного бака с горелкой выполняются из медных, стальных или алюминиевых трубок. Выполнять соединения из какого-либо другого материала (например, оцинкованные трубки) категорически **запрещается**. В случае, если уровень топливного бака ниже уровня горелки на топливопровод следует установить контрольный одноходовой вентиль. Соединения топливопровода должны выполняться в соответствии со стрелками на топливном насосе.
- **Запрещается** устанавливать котел вблизи от печей, отопительных приборов и других источников тепла или открытого пламени, а также в местах подверженных промерзанию.
- Для очистки наружных панелей и пульта управления не применяйте химические средства и абразивные средства. Используйте теплую воду и мыло.
- Сбоку от котла должно быть предусмотрено расстояние не менее 500 мм.
- При обнаружении утечки топлива перекрыть вентиль подачи топлива на топливном аккумуляторе и отключить котел. После устранения неисправности открыть вентиль подачи топлива и вновь запустить котел. В случае невозможности устранить неисправность самостоятельно - вызвать представителя сервисной службы.

**Руководство по эксплуатации необходимо сохранять и после монтажа котла.  
Не притрагиваться к частям и регулировкам котла, кроме тех, которые указаны в данной  
Инструкции.**

## Параграф 2. Технические характеристики

Модель		TM-18	TM-24	TM-30	TM-40
Количество секций		4	5	6	8
Вид топлива		дизельное топливо			
Полезная мощность (*)	кВт	20.9	27.9	34.8	46.5
КПД	%	93			
Вместимость расширительного бака	л	12	18	18	35
Максимальный объем системы (T=75 °C)	л	200	300	300	600
Диаметр подсоединительных штуцеров		R 1"			
Максимальная температура отопительного контура	°C	90			
Максимальное рабочее давление	кгс / см <sup>2</sup>	3			
Испытательное давление	кгс / см <sup>2</sup>	8			
Диаметр газоотводящего патрубка	мм	130			
Рекомендуемая тяга в дымоходе	мм в. ст.	0			
Объем водяной части котла	л	13,5	16,5	19,5	25,5
Электрическое питание		220 В / 50 Гц			
Потребляемая электрическая мощность	Вт	240			
O <sub>2</sub>	%	2,8	2,9	2,2	2,6
CO (ppm = 0,001 %)	ppm	35	42	78	69
CO <sub>2</sub>	%	13,4	13,3	13,8	13,5
N <sub>ox</sub>	мг/кВт.ч.	123	130	71	103
Высота	мм	810			900
Ширина	мм	560			330
Глубина	мм	795	885	975	800
Вес без упаковки	кг	157	182	207	237

(\*) По умолчанию котел настроен на максимальную мощность. При необходимости мощность котла может регулироваться представителями сервисной службы.

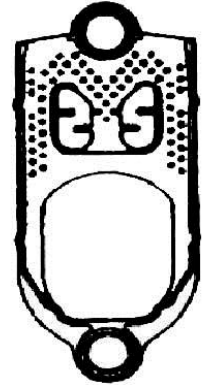


- |  |  |
|--|--|
| 1. Панель управления                       | 15. Чугунный теплообменник               |
| 2. Термостат                               | 16. Штуцер прямой подачи теплоносителя   |
| 3. Термоманометр                           | 17. Металлизированный шланг              |
| 4. Программный таймер                      | 18. Задняя нижняя часть кожуха           |
| 5. Индикатор работы горелки                | 19. Задняя верхняя часть кожуха          |
| 6. Индикатор предохранительного термостата | 20. Передний сервисный люк               |
| 7. Вкл. / Выкл.                            | 21. Газоотводящая труба                  |
| 8. Предохранитель                          | 22. Циркуляционный насос                 |
| 9. Выключатель таймера                     | 23. Предохранительный термостат          |
| 10. Расширительный бак                     | 24. Горелка                              |
| 11. Предохранительный вентиль              | 25. Штуцер заполнения                    |
| 12. Воздушный клапан                       | 26. Штуцер обратной подачи теплоносителя |
| 13. Верхний сервисный люк                  | 27. Шасси                                |
| 14. Изоляция                               |  |

### Технические особенности

Напольный чугунный котел данной серии предназначен для обеспечения автономного нагрева теплоносителя в системах отопления закрытого типа. Ниже приведены технические и конструктивные особенности данного котла.

- Теплообменник котла состоит из чугунных секций и теплоизолирован минеральной изоляцией.
- Котел работает с низким уровнем шума.
- Мощность котла имеет плавную регулировку.
- Котел имеет стандартную комплектацию горелочным устройством, циркуляционным насосом и расширительным баком.
- Высокая производительность котла сокращает эксплуатационные расходы и повышает его эффективность.
- Высокая антикоррозийная стойкость.
- Кожух котла покрыт электростатической краской.
- Котел оснащен автоматическим воздушным клапаном, который предохраняет системы от избыточного давления.
- Существует возможность оснащения котла климатозависимой автоматикой, которая в сочетании с комнатным термостатом позволяет экономить расход топлива и автоматически выравнивать температуру воздуха в отапливаемых помещениях.
- Котел оснащен предохранительным термостатом, отключающим работу котла при превышении максимально разрешимой температуры теплоносителя.
- Электрическая сеть системы защищена предохранителем.
- Циркуляционный насос, встроенный в котел - ступенчатый с мокрым ротором. Предусмотрена возможность регулирования расхода воды, что позволяет экономить топливо. Циркуляционный насос данного котла рассчитан на технические параметры системы отопления, указанные в данной Инструкции. В случае организации теплых полов или сложной разводки отопительной сети необходимо произвести дополнительный расчет насоса и, возможно, установить насос с иными характеристиками.
- Недопустима работа насоса без теплоносителя.
- После наполнения системы водой для стравливания воздуха необходимо ослабить винт на передней части насоса. При появлении теплоносителя винт необходимо снова закрутить.
- Котел оснащен закрытым расширительным баком, результатом чего является отсутствие контакта с воздухом, теплоноситель не испаряется и при нормальных условиях эксплуатации не требует доливки.
- Горелка котлов ТМ-18, ТМ-24, ТМ-30 встроена под корпус котла. Горелка котла ТМ-40 вынесена за корпус котла.



**Параграф 3. Предварительная подготовка и монтаж котла**

**В целях безопасного и эффективного функционирования данного оборудования выполняйте буквально требования настоящей Инструкции.**

**Установка, отладка, шеф-монтаж, первый запуск и сервисное обслуживание котла должны осуществляться только квалифицированными специалистами служб, имеющих разрешения на проведение подобных работ.**

**Размещение котла**

- Запрещается устанавливать котел вблизи печей, плит, радиаторов, обогревателей и других источников тепла или открытого пламени, а также в помещениях, где есть опасность промерзания.
- Запрещается установка котла в закрытых помещениях (ванные комнаты, шкафы, чуланы, и т.д.);
- Котел должен устанавливаться на ровную поверхность. Справа и слева от котла должно быть оставлено расстояние не менее 500 мм.
- Котел должен быть установлен в помещении с постоянной хорошей вентиляцией воздуха. Предпочтительным является отведение отдельного помещения под установку котла ниже отапливаемых помещений.

**Требования к вентиляции помещения****Размещение котла в одном помещении**

Помещение считается пригодным для использования котла, если его объем не менее 12м<sup>3</sup>, при наличии двух, выходящих непосредственно наружу (улицу) вентиляционных отверстий, площадь каждой из которых составляет не менее 75см<sup>2</sup>.

- Для организации хорошей проветриваемости помещения рекомендуется организовать два вентиляционных отверстия. Верхнее отверстие должно быть расположено максимально приближенно к потолку, и не менее 180 см от пола, нижнее – непосредственно у пола.
- Разрешается организация одного вентиляционного отверстия, площадью не менее 150см<sup>2</sup>.
- Вентиляционные отверстия должны быть постоянно открытого типа.

**Размещение котла в двух совмещенных помещениях**

Разрешается установка котла в помещении, объемом менее 12м<sup>3</sup>, в случае, если данное помещение имеет постоянное открытое сообщение с другим помещением. Данный вариант подбора места установки возможен при следующих условиях:

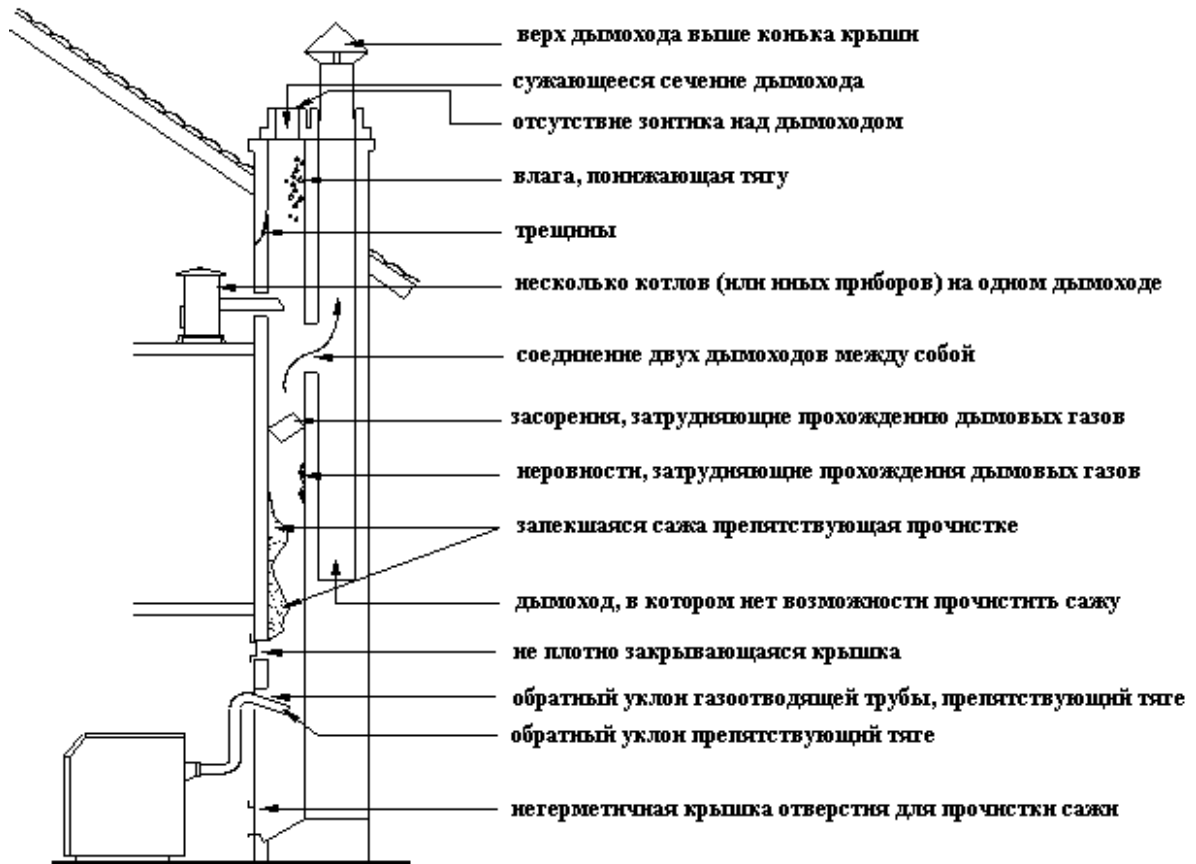
- 1 кВт полезной мощности котла соответствует не менее 1м<sup>3</sup> объема.
- Сообщающиеся помещения имеют между собой два вентиляционных отверстия, площадь каждого из которых - не менее 150 см<sup>2</sup>. Верхнее отверстие должно быть расположено максимально приближенно к потолку, и не менее 180 см от пола, нижнее – непосредственно у пола.
- Совмещенный объем двух помещений должен иметь возможность непосредственного поступления чистого воздуха. Рекомендуется организовать вентиляционное отверстие сообщающееся с улицей, площадью 150 см<sup>2</sup> или 2 вентиляционных отверстия площадью по 75 см<sup>2</sup>.
- Вентиляционные отверстия должны быть постоянно открытого типа.

**Подсоединение котла к дымоходу**

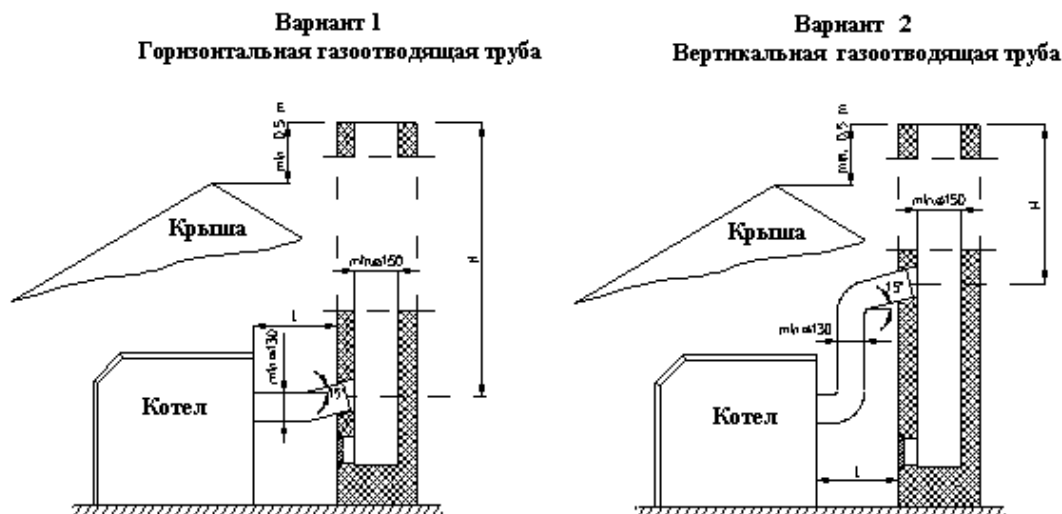
- Продукты сгорания топлива должны удаляться через дымоход. Категорически запрещается использовать котел без подсоединения к дымоходу.
- Используемый дымоход должен иметь хорошую тягу, не иметь засорений.
- Запрещается организовывать соединение газоотводящей трубы котла с окном, отверстием в стене и т.п.
- Категорически запрещается использовать для соединений с дымоходом газоотводящую трубу с меньшим, чем указано в настоящей Инструкции, диаметром.
- Места соединений газоотводящей трубы должны быть герметичными.
- Газоотводящая труба должна подсоединяться к дымоходу кратчайшим путем, по возможности избегая тройников, угловых соединений и горизонтальных отводов. При подсоединении газоотводящей трубы к дымоходу необходимо соблюдать подъем трубы от котла к дымоходу 2 – 3 °.

**Требования, предъявляемые при организации дымохода**

Ниже приведены варианты неправильной организации дымохода. Запрещается использование котла в случае наличия хотя бы одного из приведенных ниже условий.



## Варианты правильного подсоединения газоотводящей трубы к дымоходу



МОДЕЛЬ	МИНИМАЛЬНАЯ ВЫСОТА ДЫМОХОДА, ММ
ТМ – 18	800
ТМ – 24	1000
ТМ – 30	1200
ТМ – 40	1600

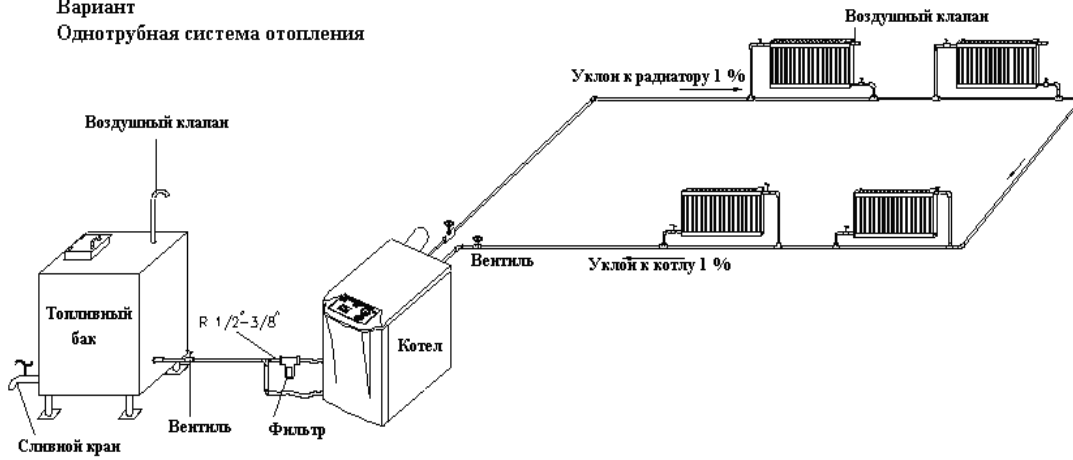
### Требования, предъявляемые к системе отопления

- При монтаже котла необходимо соблюдать требования нормативных документов, действующих на территории применения.
- Материалы, используемые при монтаже системы отопления (трубы, фитинги, фильтры и др.), должны быть сертифицированы и разрешены к применению.
- В системе отопления могут применяться различные виды труб: медные, стальные, пластиковые с алюминиевой фольгой и т.д. Не рекомендуется использовать трубы без теплоизоляции.
- Материалы, используемые при монтаже системы, должны быть очищены от грязи, ржавчины, окалины и т.п.
- Не рекомендуется устанавливать котел выше отапливаемых помещений.
- В пересечениях разводки отопительной сети, подвода с топливом и разводки санитарного контура со стенами необходимо использовать трубную оболочку.
- В радиаторах, длина которых превышает 1,5 м, рекомендуется применять перекрестное соединение.
- Для высвобождения воздуха из радиаторов необходима установка воздушных клапанов. Удаление воздушных пробок из радиаторов рекомендуется осуществлять с периодичностью один раз в 2 – 3 месяца. Данную операцию тем более следует осуществить в случае длительного простоя котла (например, после летнего периода).
- До начала монтажа котла сеть отопления необходимо промыть.
- После окончания монтажа необходимо провести гидравлические испытания и устранить возможные протечки.
- В случае замены комплектного котлу расширительного бака разрешается использование расширительного бака только закрытого типа.
- Максимальный объем системы (котел + трубы разводки + радиаторы) не должен превышать указанных в данной «Инструкции» параметров.
- В целях сервисного обслуживания рекомендуется установка запорных кранов на котельных штуцерах прямой и обратной подачи теплоносителя.

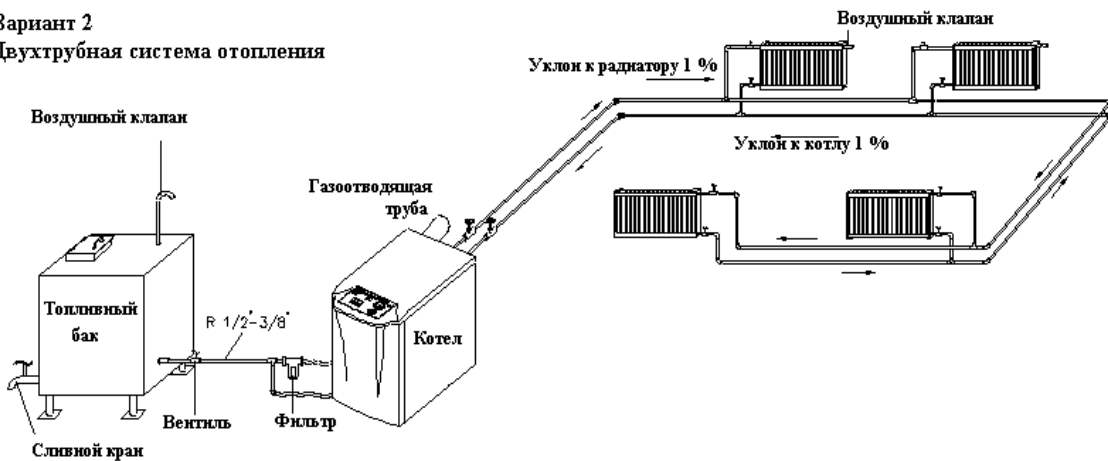


**Примеры организации системы отопления для котлов TM-18, TM-24, TM-30**

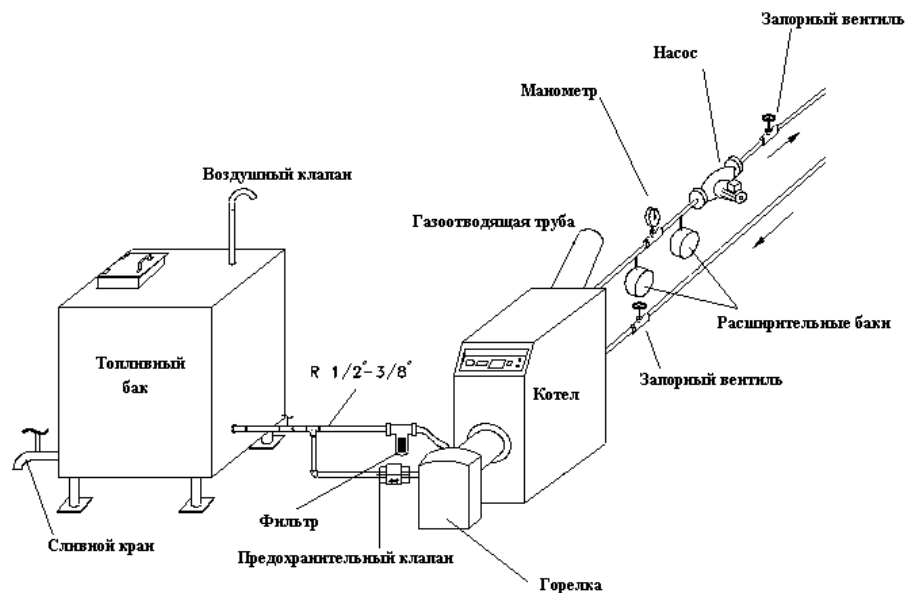
**Вариант  
Однотрубная система отопления**



**Вариант 2  
Двухтрубная система отопления**



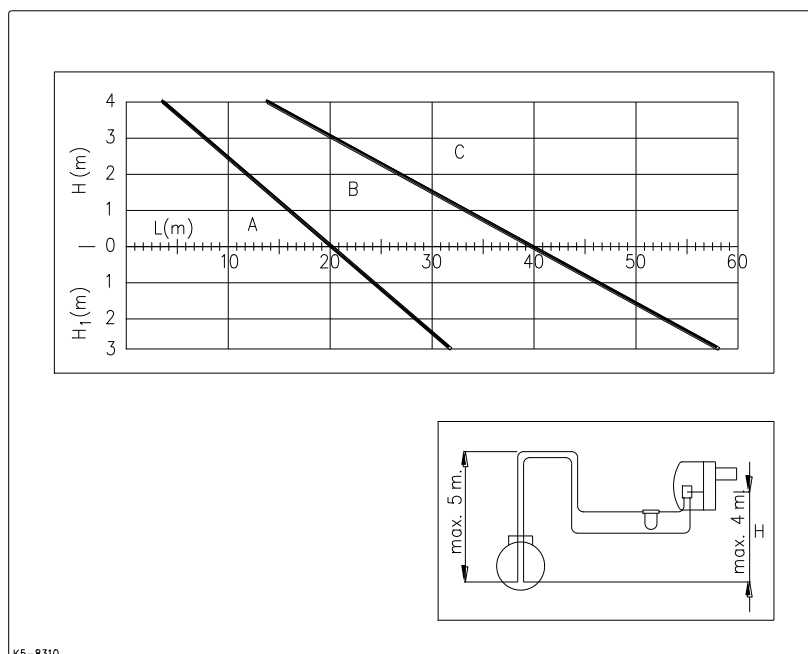
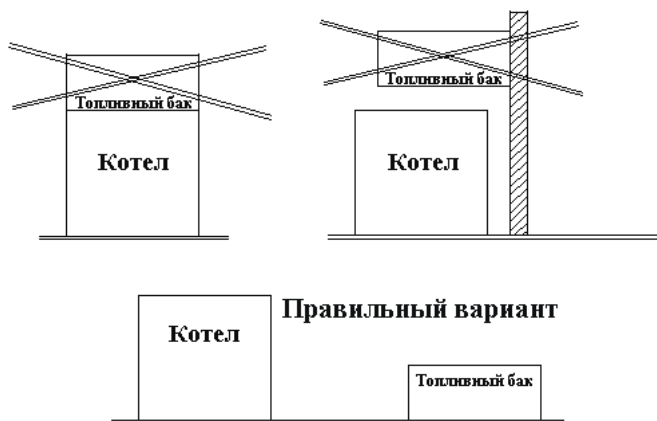
**Особенность организации разводки для котла TM-40**



## Размещение топливного бака (работа котла на легком жидком топливе)

**При организации работы Вашего котла на легком жидком топливе внимательно ознакомьтесь с требованиями производителя горелки к типу и качеству топлива.**

- Топливный бак должен быть герметичным.
- В целях предохранения от воспламенения топливный бак должен быть дистанцирован от котла.
- Топливный бак не может быть установлен на котле или над котлом.
- Соединение котла и топливного бака должно быть выполнено медной, алюминиевой или стальной трубой. Никогда не применяйте другие трубы для этой цели (например, гальванизированную трубу).
- В случае, если уровень топливного бака ниже уровня горелочного устройства, трубное соединение между ними должно быть оснащено предохранительным одноходовым вентилем.
- В случае, если уровень топливного резервуара выше, чем уровень горелочного устройства более, чем на 300 мм., во избежание затекания топлива через жиклёры горелки в камеру сгорания, необходимо установить промежуточный топливный бак между основным топливным резервуаром и горелкой, который должен быть расположен на одном уровне с горелкой. Емкость промежуточного резервуара должна быть рассчитана из расчета суточного потребления и должна пополняться из основного бака ежедневно.
- На горелке должны быть помечены входной и выходной топливные штуцера: входной - для поступления топлива к горелке, выходной - для возврата невостребованного топлива в основной или промежуточный баки.
- Расстояние между топливным баком и котлом (L), а также размер соединительной трубы должны соответствовать следующей таблице:



H - Высота хода всасывания  
 $H_1$  - Высота хода скатывания для топливного бака, находящегося выше уровня горелки

Диаметр трубы прямого и обратного транспорта топлива  
 Для зоны А: DN6 – 8 x 1  
 Для зоны В: DN8 – 10 x 1  
 Для зоны С необходимо установить вспомогательный насос.

### Заполнение системы

- **Заполнение и слив системы всегда должны выполняться на отключенном и остывшем котле.**
- Система заполняется теплоносителем через трубу обратной подачи. Заполнение системы должно быть остановлено при достижении рабочего давления в системе.
- После заполнения системы необходимо стравить воздух из системы через воздушный клапан на теплообменнике котла и воздушные клапаны радиаторов. Результатом этой операции должно быть некоторое падение давления в системе.
- Запрещается высвобождение воздуха через клапан расширительного бака. Такое действие приведет к потере функций расширительного бака.
- После заполнения системы необходимо проверить наличие протечек и устранить их причину.

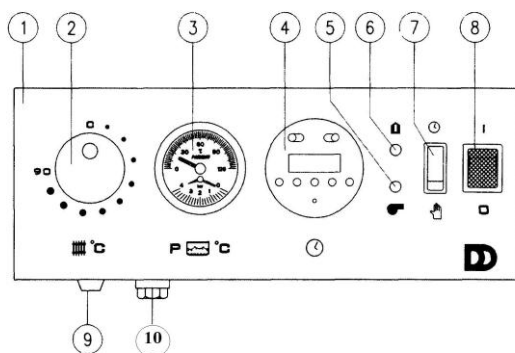
### Электрическое подключение

- **Электрическое подключение котла должно выполняться квалифицированным электриком в соответствии со схемами, приведенными в настоящей «Инструкции».**
- Котел работает при напряжении 220 В при допуске + 10 / - 15 В.
- Рекомендуется установка стабилизаторов напряжения.
- Котел должен быть заземлен.
- Необходимо соблюдать полярность подключения.

**Параграф 4. Запуск и отключение котла**

До запуска котла необходимо проверить:

1. Герметичность соединения дымохода, топливопровода, подводов системы отопления и системы ГВС, электрические соединения.
2. Исправность подсоединения датчика тяги.
3. Вентили системы отопления, системы подачи топлива должны быть открыты.
4. Переключатель «Вкл. / Выкл.» работы котла должен быть в положении «выключено».
5. Регулировочный термостат котла должен быть установлен на минимальное значение.

**Панель управления котла**

1. Панель управления
2. Термостат
3. Термоманометр
4. Программатор
5. Индикатор работы горелки
6. Индикатор предохранительного термостата
7. Переключатель ручного и автоматического режимов
8. Переключатель работы котла  
I – «Включено»  
O – «Выключено»
9. Кнопка перезапуска котла
10. Электрический предохранитель

**Запуск котла**

- Открыть вентили подачи топлива.
- Установить термостат панели управления на минимальное значение.
- Включить котел нажатием на кнопку «Вкл. / Выкл.», при этом кнопка начнет светиться.
- Установить разрешительный режим таймера.
- Циркуляционный насос начнет работу.
- Установить термостат панели управления на требуемую температуру теплоносителя. Данное действие приведет к подаче топлива на горелку, загорится индикатор работы горелки.
- Котел должен эксплуатироваться в режиме температуры теплоносителя не ниже 50 °С.

**При первом запуске котла, а также при запуске после длительного перерыва наращивание мощности котла должно происходить плавно – по 10 °С каждые 15 минут.**

- Котел начнет работать. По достижении заданной температуры теплоносителя горелочное устройство должно погаснуть, циркуляционный насос должен остаться функционировать. При падении заданной температуры горелочное устройство автоматически загорится вновь.
- Котел предусмотрен для работы в закрытой системе и оснащен расширительным баком закрытого типа. По достижении температуры 90 °С из предохранительного вентиля на теплообменнике может просочиться небольшое количество воды. Это необходимая мера с точки зрения безопасности.

**С момента начала работы котла не приближайте руки и лицо к горелочному устройству.**

- Давление в котле не должно быть ниже 1,0 кгс/см<sup>2</sup>. В случае падения давления ниже данного значения необходимо долить теплоноситель в котел.

**Добавление теплоносителя, как и другие сервисные действия, может выполняться только на выключенном и остывшем котле.**

- Повторяющиеся случаи падения давления в системе могут свидетельствовать о наличии протечки в системе. В этом случае необходимо вызвать представителя сервисной службы.

## Работа котла в режиме заданных программ



При осуществлен  
и часы в режиме

Для переключен  
ручного управлени ( ).

### Остановка (отключение) котла

При нормальных эксплуатационных условиях котел закончит работу по одному из двух оснований:

- окончание заданной программы;
- остановка работы котла пользователем.

Для того чтобы остановить работу котла необходимо установить термостат панели управления на минимальное значение и переключить выключатель работы котла в положение «выключено». В случае длительной (на срок более чем 1 сутки) остановки работы котла закройте вентиль на топливопроводе и обесточьте котел.

**Электрическое напряжение сохраняется в котле и при режиме «выключено». При необходимости сервисных и иных операций обязательно обесточьте котел.**

В целях предотвращения размораживания системы отопления в холодный период года не оставляйте котел в нерабочем режиме на длительное время. В случае длительного отсутствия пользователя рекомендуется установить режим работы котла на минимальной мощности – минимальное значение термостата панели управления. В случае невозможности применения такой меры – вызовите представителя службы сервиса для слива системы.

**Параграф 5. Технические и потребительские особенности некоторых блоков комплектации****Циркуляционный насос**

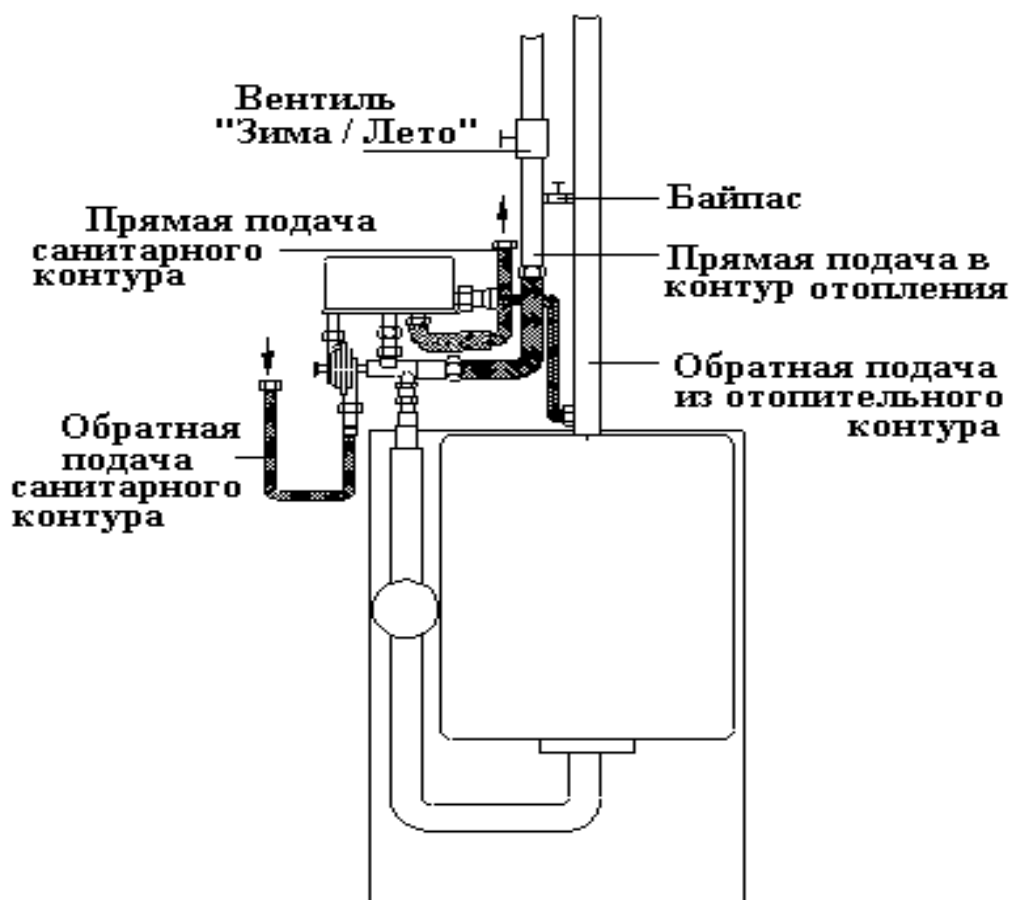
- Циркуляционный насос, установленный в котлы данной серии, - трехступенчатый с влажным ротором. Предусмотрена возможность регулировки расхода теплоносителя через насос. Насос работает практически бесшумно, надежен в эксплуатации.
- В случае установки котла в системы с разводкой на теплые полы необходимо провести дополнительный расчет мощности насоса и, возможно, установить насос, иной мощности.
- Работа насоса без воды недопустима.
- После заполнения всей системы теплоносителем перед запуском котла необходимо ослабить винт на передней части насоса и после появлении воды снова затянуть его.
- В случае сбоя в работе насоса по причине засорения шламом теплоносителя необходимо обесточить котел, дождаться его остывания, снять насос с корпуса котла, и только после этого осуществлять прочистку шестерней насоса.

**Горелки**

- Горелка (горелочное устройство), поставляемая в комплекте с данным котлом, - горелка на легком жидком топливе с принудительной подачей топлива. Производитель горелки – фирма Riello (Италия).
- Котлы данного типа могут использоваться с горелками других производителей только в случае, если данные горелки разрешены к применению на территории использования.
- Не допускается вмешательство в настройки и регулировки горелки лицами, не имеющими достаточной квалификации и разрешения контролирующих органов территории применения на работу с данного рода оборудованием.

**Скоростной водонагреватель проточного типа****Общая характеристика**

- Скоростной водонагреватель проточного типа не входит в стандартную комплектацию котла и поставляется в соответствии с особым заказом.
- Скоростной водонагреватель проточного типа представляет собой прибор, предназначенный для мгновенного подогрева воды санитарного контура.
- Комплектация скоростного водонагревателя проточного типа:
  - теплообменник в корпусе – 1 шт.;
  - вентиль трехходовой – 1 шт.;
  - муфта-переходник 1 – 3/4“ – 1 шт.;
  - сгон конический 3/4“ – 1 шт.;
  - шланг гибкий (DN 20) – 1 шт.;
  - прокладки – 8 шт.;
  - шланг подачи холодной воды – 1 шт.;
  - шланг подачи горячей воды – 1 шт.;
  - тройник 1” – 1 шт.;
  - ниппель редуцирующий 1 – 3/4“ – 1 шт.;
- Скоростной водонагреватель проточного типа работает при минимальном давлении воды в контуре ГВС – 0,7 кгс/см<sup>2</sup>.
- При потребности в горячей воде в объеме 600 л / ч – рекомендуемое давление в сети ГВС – не менее 1,2 кгс/см<sup>2</sup>.
- В случае, если давление воды в системе ГВС превышает 10 кгс/см<sup>2</sup> необходимо применять редуктор давления.
- Не рекомендуется использовать скоростной водонагреватель проточного типа на воде с высокой жесткостью (более 12 по немецкой шкале или 21 по французской шкале пунктов жесткости).
- Перед запуском системы убедитесь в отсутствии протечек.



**Фул**

**Лет**

**Зад:**

- поверните вентиль «Зима / Лето» до упора по часовой стрелке,
- поверните запорный кран байпаса до упора против часовой стрелки.

При летнем режиме работы котла максимальная температура теплоносителя не должна превышать 80 °С.

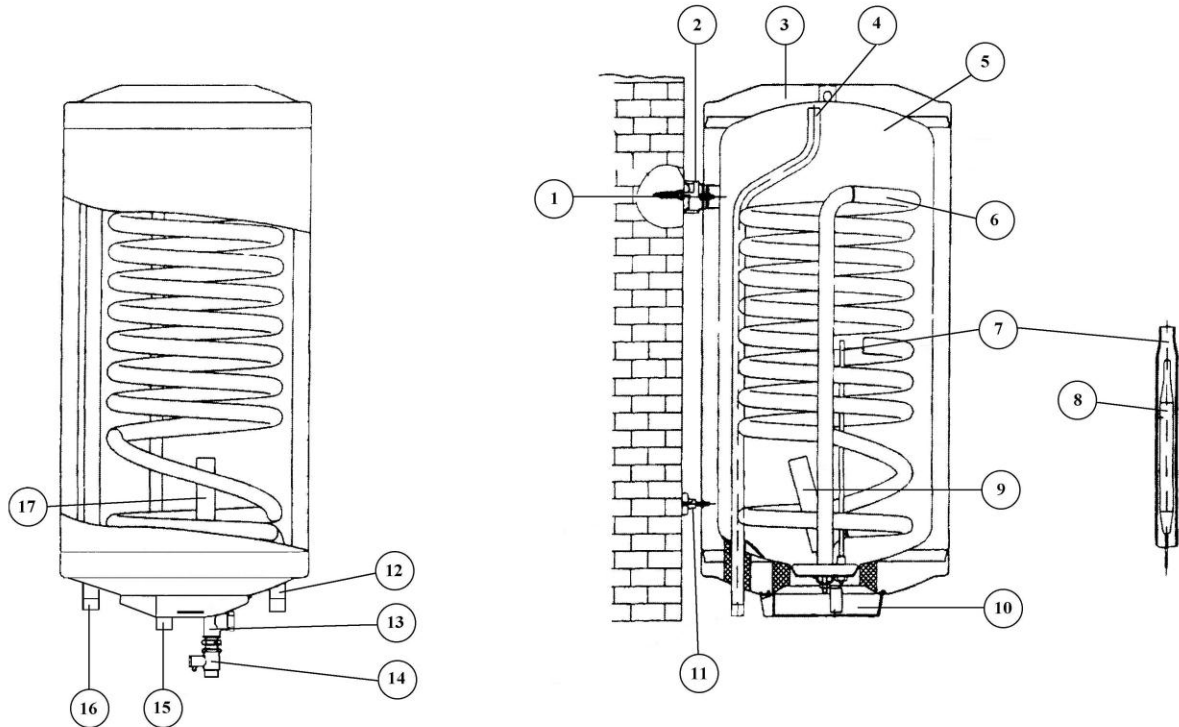
**Зимний режим** – работа котла по обеспечению отопительного контура и контура ГВС

**Задание режима:**

- поверните вентиль «Зима / Лето» до упора против часовой стрелки,
- поверните запорный кран байпаса до упора по часовой стрелке.

**Бойлер подготовки горячей воды**

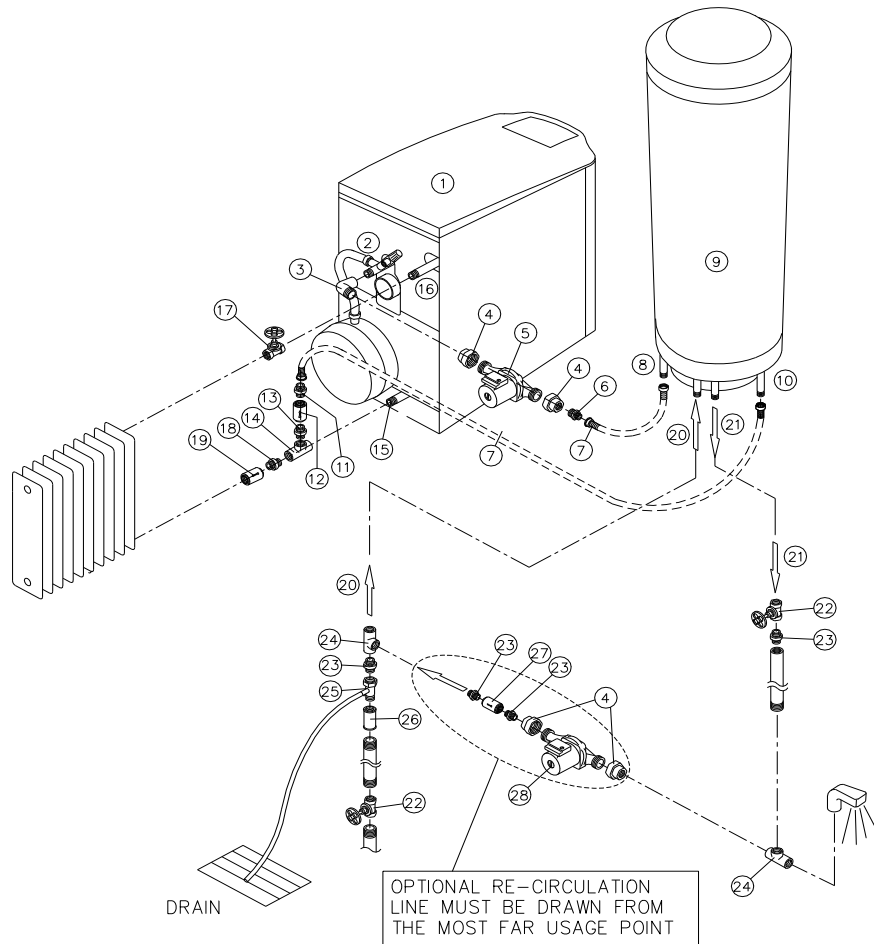
**Общая схема компоновки бойлера подготовки горячей воды**



- |  |  |
|--|--|
| <ul style="list-style-type: none"> <li>1. Монтажный дюбель</li> <li>2. Монтажная пластина</li> <li>3. Теплоизоляция</li> <li>4. Штуцер отбора воды контура ГВС из бойлера</li> <li>5. Внутренняя емкость бойлера</li> <li>6. Котловой серпантин</li> <li>7. Колба термостата</li> <li>8. Термостат</li> <li>9. Магниеый анод</li> <li>10. Панель управления</li> </ul> | <ul style="list-style-type: none"> <li>11. Фиксатор вертикального положения</li> <li>12. Штуцер поступления котлового теплоносителя в бойлер</li> <li>13. Обратный клапан</li> <li>14. Штуцер подачи воды контура ГВС в бойлер</li> <li>15. Штуцер поступления воды контура ГВС из бойлера</li> <li>16. Штуцер поступления котлового теплоносителя из бойлера</li> <li>17. Штуцер поступления воды контура ГВС в бойлер</li> </ul> |
|--|--|

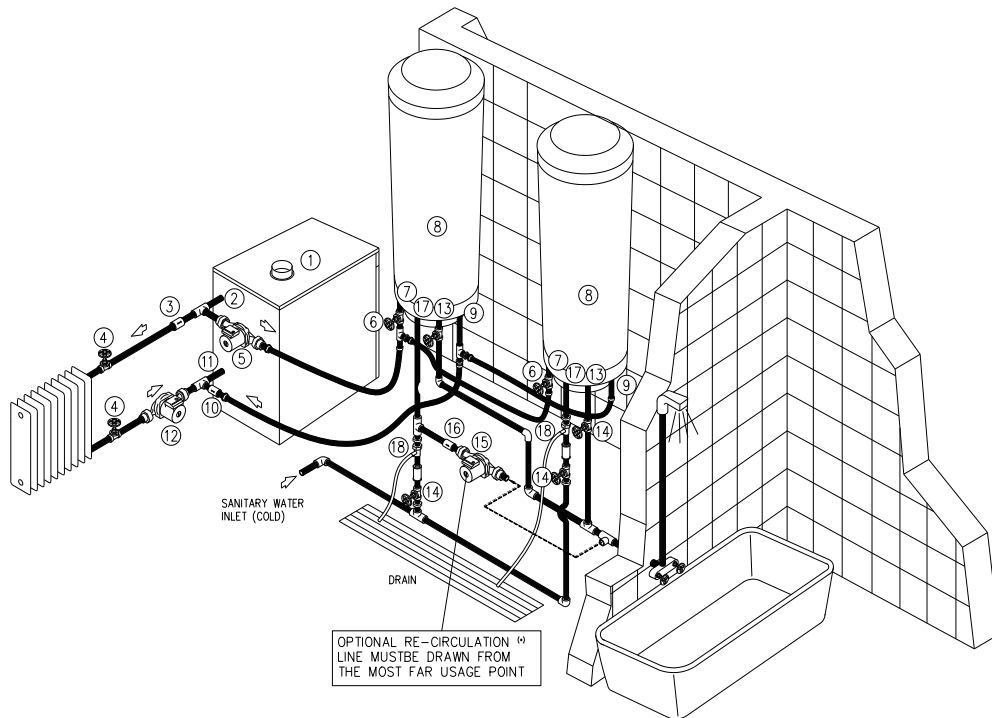


**Обвязка котла с одним бойлером горячей воды.**



- |   |  |
|---|--|
| 1. Котел  | 15. Обратная подача теплоносителя в котел 1" |
| 2. Выход из котла на подсоединение к бойлеру 1" | 16. Прямая подача теплоносителя от котла 1"  |
| 3. Отводное колено 1"                           | 17. Шаровой кран 1"                          |
| 4. Фитинг для подключения помпы (насоса)        | 18. Ниппель 1"                               |
| 5. Циркуляционный насос                         | 19. Обратный клапан 1"                       |
| 6. Редуцирующий ниппель 1" – 3/4"               | 20. Поддача воды контура ГВС в бойлер 1/2"   |
| 7. Гибкий шланг                                 | 21. Выход воды контура ГВС из бойлера 1/2"   |
| 8. Вход в змеевик 3/4"                          | 22. Шаровой кран 1/2"                        |
| 9. Бойлер                                       | 23. Ниппель 1/2"                             |
| 10. Выход из змеевика 3/4"                      | 24. Т-образный фитинг 1/2"                   |
| 11. Ниппель 3/4"                                | 25. Предохранительный клапан                 |
| 12. Обратный клапан 3/4"                        | 26. Патрубок 1/2"                            |
| 13. Редуцирующий ниппель 1" – 3/4"              | 27. Обратный клапан 1/2"                     |
| 14. Т-образный фитинг 1"                        | 28. Насос контура ГВС                        |

## Обвязка котла с несколькими бойлерами горячей воды.

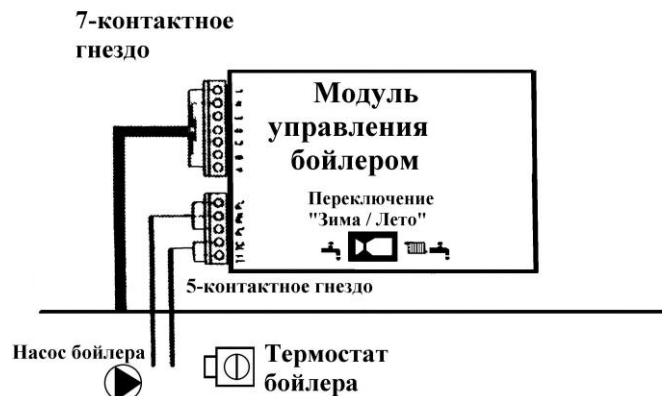


- |   |  |
|---|--|
| <ol style="list-style-type: none"> <li>1. Котел</li> <li>2. Прямая подача теплоносителя от котла 1"</li> <li>3. Обратный клапан 1"</li> <li>4. Шаровой кран 1"</li> <li>5. Ре-циркуляционный насос</li> <li>6. Шаровой кран 3/4"</li> <li>7. Вход в змеевик 3/4"</li> <li>8. Бойлер</li> <li>9. Выход из змеевика 3/4"</li> <li>10. Обратный клапан 3/4"</li> </ol> | <ol style="list-style-type: none"> <li>11. Обратная подача теплоносителя в котел 1"</li> <li>12. Циркуляционный насос отопительного контура</li> <li>13. Подача горячей воды от бойлера в контур ГВС 1/2"</li> <li>14. Шаровой кран 1/2"</li> <li>15. Насос контура ГВС</li> <li>16. Обратный клапан 1/2"</li> <li>17. Подача холодной воды в бойлер 1/2"</li> <li>18. Предохранительный клапан</li> </ol> |
|---|--|

В случае, если расстояние от бойлера до точки водоразбора (смеситель) превышает 30 метров, рекомендуется устанавливать ре-циркуляционный насос.

### Обвязка котла с бойлером горячей воды

В случае совмещения котла с бойлером горячей воды на задней планке панели управления монтируется модуль управления бойлером. Термостат бойлера и подключение бойлерного насоса подключаются на 5-и контактное гнездо. Выбор режима «Зима / Лето» осуществляется переключателем, расположенным на модуле.



## Параграф 6. Использование датчика наружной температуры

### Датчик температуры наружного воздуха

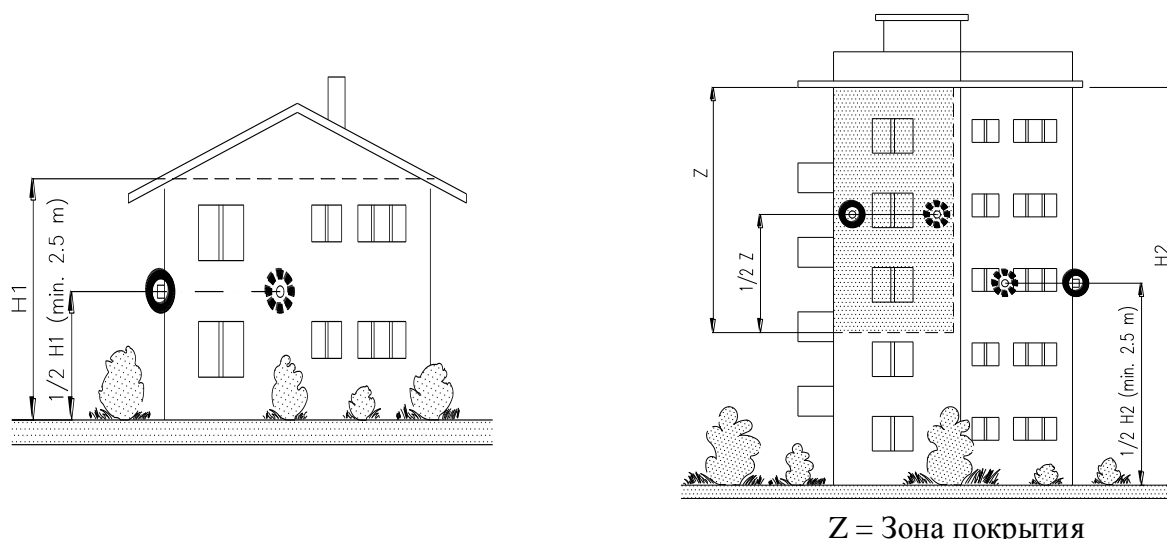
Автоматика котлов серии ТМ позволяет установку выносных температурных датчиков. Датчик наружной температуры устанавливается на наружной стене здания согласно прилагаемой схеме размещения. Если основные обогреваемые зоны находятся в разных направлениях и полностью не могут быть определены, датчик следует установить на стену, выходящую на север или северо-запад. Датчик устанавливается в удобном месте, но не под лучами прямого солнца. Электрические подсоединения датчика должны быть выполнены в соответствии с электрической схемой. Соединения между датчиками и панелью управления низковольтные.

### Особенности подсоединения и монтажа датчика:

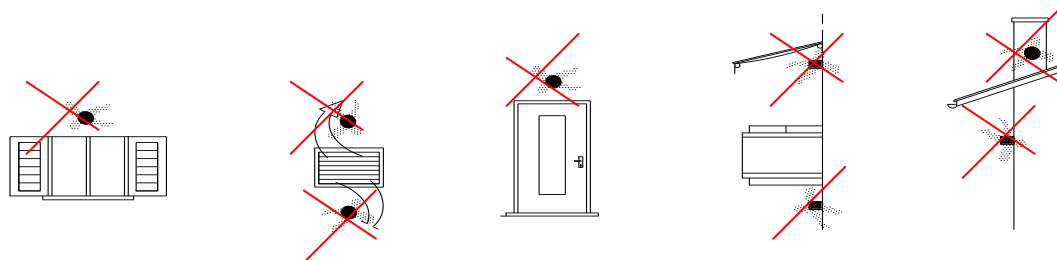
- Подсоединения должны быть изолированы.
- Датчик не должен покрываться краской.
- Подсоединения на панель управления не имеют полярность.

### Размеры проводов:

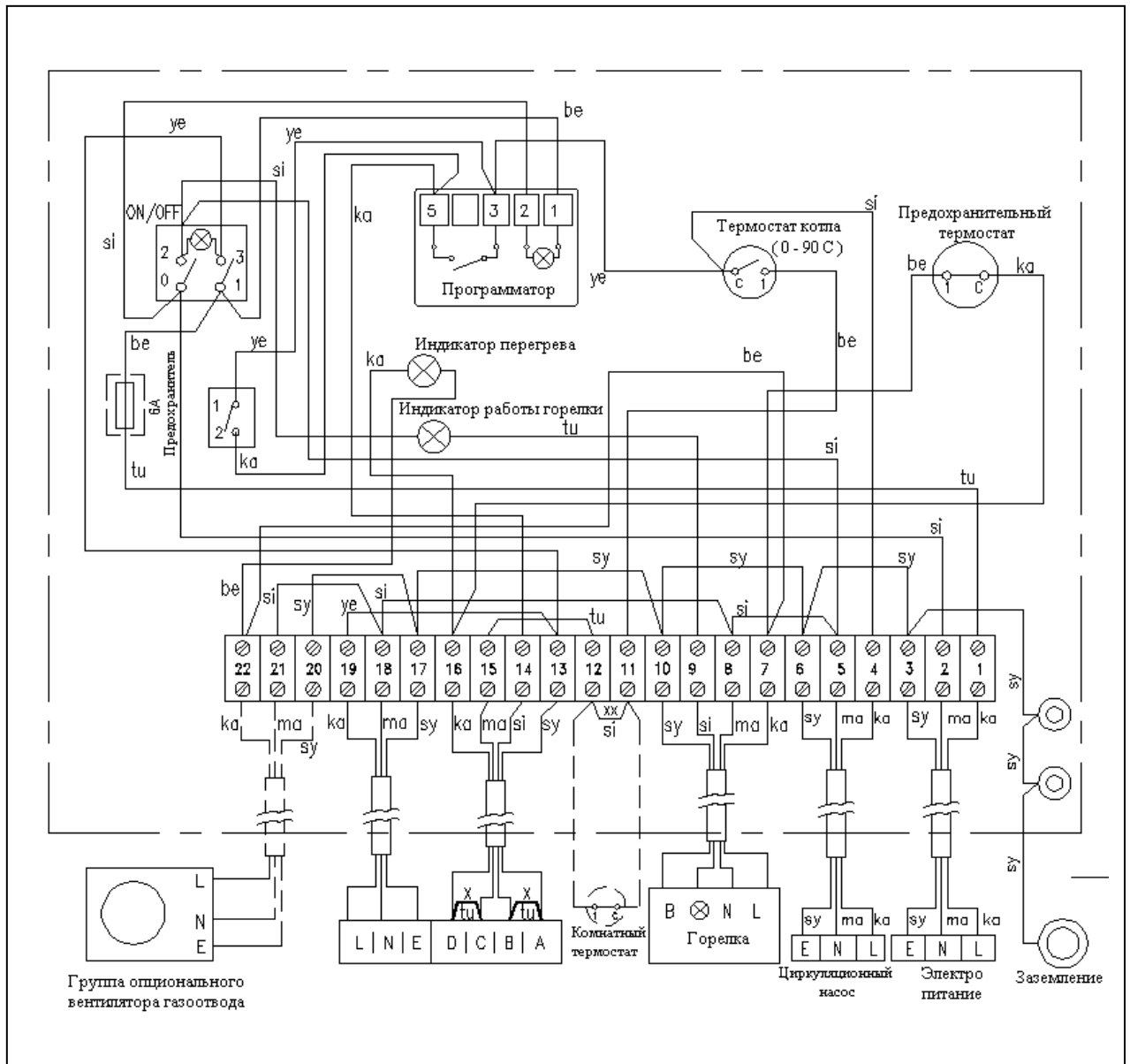
- При максимальной длине 20м - диаметр 0,6 мм, провод - медный.
- При максимальной длине 80м - диаметр 1,0 мм, провод - медный.
- При максимальной длине 120м - диаметр 1,5 мм, провод - медный.



### Места, установка датчика температуры в которых не рекомендуется:



**Электрическая схема котлов серии ТМ**



ka – коричневый  
 ma – синий  
 sy – желто-зеленый  
 si – черный  
 tu – оранжевый  
 ye – зеленый  
 be – белый

X – места подсоединения бойлера

**L – фаза**  
**N – нейтраль**  
**E – земля**

**Параграф 7. Гарантийное обслуживание**

**Изготовитель предоставляет гарантию на чугунный теплообменник сроком на 10 лет, на остальные компоненты изделия – сроком на 1 год. Срок гарантии начинается с даты розничной продажи изделия.**

Гарантийное обслуживание производится на основании Гарантийной Книжки производителя, которая передается потребителю при розничной покупке.

Условия предоставления гарантийного и послегарантийного обслуживания указаны в Гарантийной Книжке. Адрес и контактные телефоны гарантийной мастерской предоставляются розничным продавцом оборудования.

*Бесплатный гарантийный ремонт оборудования не предоставляется при несоблюдении и грубых нарушениях рекомендаций данной "Инструкции по монтажу, эксплуатации и обслуживанию".*

**Представительство в Украине:**

65014, Украина, г. Одесса, ул. Пушкинская 33/47  
(048) 777-01-64, 777-03-74  
[www.demirdokum.com.ua](http://www.demirdokum.com.ua)