

**Водонагреватель электрический
проточный открытого типа
(безнапорный) *DEM RAD D-200-EK***

Инструкция по монтажу и эксплуатации





Уважаемый Покупатель!

Мы благодарны Вам за то, что Вы выбрали продукцию компании Demir Döküm.

Прибор, который Вы приобрели, является высокоэффективным водонагревателем, который при правильной установке, эксплуатации и уходе прослужит Вам долгие годы.

Важным условием долговечности, эффективности и безопасности работы данного оборудования является соблюдение всех необходимым правил по установке и эксплуатации. Поэтому мы настоятельно просим Вас перед началом любых операций с данным водонагревателем внимательно ознакомиться и следовать всем рекомендациям данной "Инструкции по монтажу и эксплуатации".

СОДЕРЖАНИЕ

	Часть 1: Условные обозначения, информация необходимая для безопасного использования	3
	Часть 2: Технические характеристики водонагревателя D-200 EK	4
	Часть 3: Подготовка к установке и эксплуатация	6
	Часть 4: Обслуживание прибора	11



Часть 1: Условные обозначения, информация необходимая для безопасного использования

	<p>Подключение электрического водонагревателя к сети электропитания должно производиться квалифицированным специалистом-электриком.</p>		<p>Мощность водонагревателя - 7 кВт. Для безопасного пользования прибором необходимо строго следовать всем указаниям и предписаниям настоящей Инструкции при установке и эксплуатации оборудования.</p>
	<p>Недопустимо включение в электрическую сеть прибора с незаполненным водой резервуаром (см. ниже: руководство по вводу водонагревателя в действие).</p>		<p>Все используемые при установке прибора материалы и технологии должны соответствовать стандартам, действующим на данной территории.</p>
	<p>Недопустим монтаж водонагревателя в местах, где возможно замерзание воды. В случаях замерзания воды в резервуаре водонагревателя - включение прибора категорически недопустимо.</p>		<p>До ввода прибора в эксплуатацию протестируйте электрическую сеть.</p>

**Часть 2: Технические характеристики
водонагревателя D-200 EK**

Тип прибора	Водонагреватель электрический проточный открытого типа
Модель	D 200 EK
Вес нетто	2 кг
Расход воды	4 л/мин
Частота электропитания	50 Гц
Напряжение электропитания	230 В
Номинальная мощность	7000 Вт
Диаметр входного штуцера	1/2"
Диаметр входного штуцера	1/2"
Защита от перегрева	Датчик перегрева возвратный 85°С
Минимальное рабочее давление	0.2 Атм
Высота	255 мм
Ширина	190 мм
Глубина	149 мм
Минимальный расход воды	1.9 л/мин

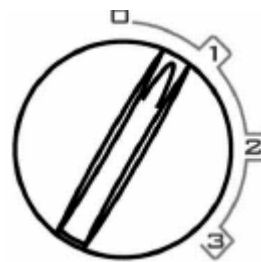
Произведено в соответствии с EN60335 – 2 – 35 IP 24, Class I

Общие данные

Горячая вода за несколько минут. Данный прибор - проточный электрический водонагреватель, который позволяет мгновенно нагревать поступающую в него из сети водоснабжения воду.

Дебит воды и пониженное давление. В случае, если объём или давление поступающей в прибор воды ниже минимального уровня (см. табл. "Технические характеристики"), нагревательный элемент прибора не начнет работу или выключится автоматически, если понижение объёма или давления произойдёт в процессе работы.

Регулирование температуры воды. Водонагреватель имеет три уровня мощности: 3, 4 и 7 кВт. На передней панели водонагревателя расположен регулятор мощности, при помощи которого нагрев воды устанавливается на один из требуемых уровней. Если регулятор установлен в положение 0 (см. рисунок 1) - вода из прибора поступает не нагретой. В случае, если регулятор установлен в положении **1**, мощность водонагревателя - 3 кВт; в положении **2** – мощность 4 кВт. Регулятор, установленный в положении **3**, обозначает, что мощность прибора - 7 кВт.



(Рисунок 1)

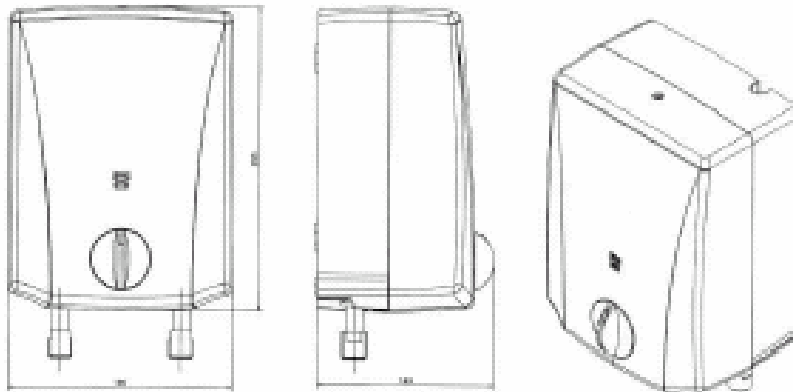
Аксессуары. В комплект к водонагревателю входят монтажные принадлежности: шурупы, дюбеля, шаблон задней панели, облегчающий разметку крепления, а также предохранительный автомат 32А и душ.

Система безопасности. В случае, если температура воды поднимается выше допустимой нормы, температурный предохранитель отключит питание прибора от электросети.

Удобство пользования. Температуру воды, вытекающей из прибора, можно регулировать не только посредством трехуровневого регулятора мощности, но и регулируя расход воды смесителем. Увеличивая расход воды, Вы понижаете температуру воды "на выходе" и, наоборот, уменьшая расход воды - повышаете температуру.



Часть 3: Подготовка к установке и эксплуатация



Монтаж прибора должен производиться компетентными специалистами с учётом следующих требований:

- Прибор является проточным водонагревателем открытого типа, то есть водонагреватель должен быть установлен в сеть водоснабжения после смесителя. **Категорически запрещена установка смесителя или запорного крана после прибора.**
- Категорически противопоказано устанавливать водонагреватель в местах, где возможно замерзание воды.
- Монтаж прибора должен производиться на ровную вертикальную поверхность.
- Рекомендуется использовать шаблон заднего профиля для разметки мест под дюбеля и шурупы.

- Дюбеля должны быть полностью "утоплены" в поверхность, на которую производится крепление прибора.

- После установки водонагревателя на вертикальную поверхность и подключения к источнику водоснабжения необходимо до включения электропитания наполнить водой резервуар прибора. Для этого достаточно открыть поступление воды в водонагреватель и дождаться момента выливания воды из водонагревателя. Это означает, что резервуар наполнен водой.

Схема правильного подключения водонагревателя

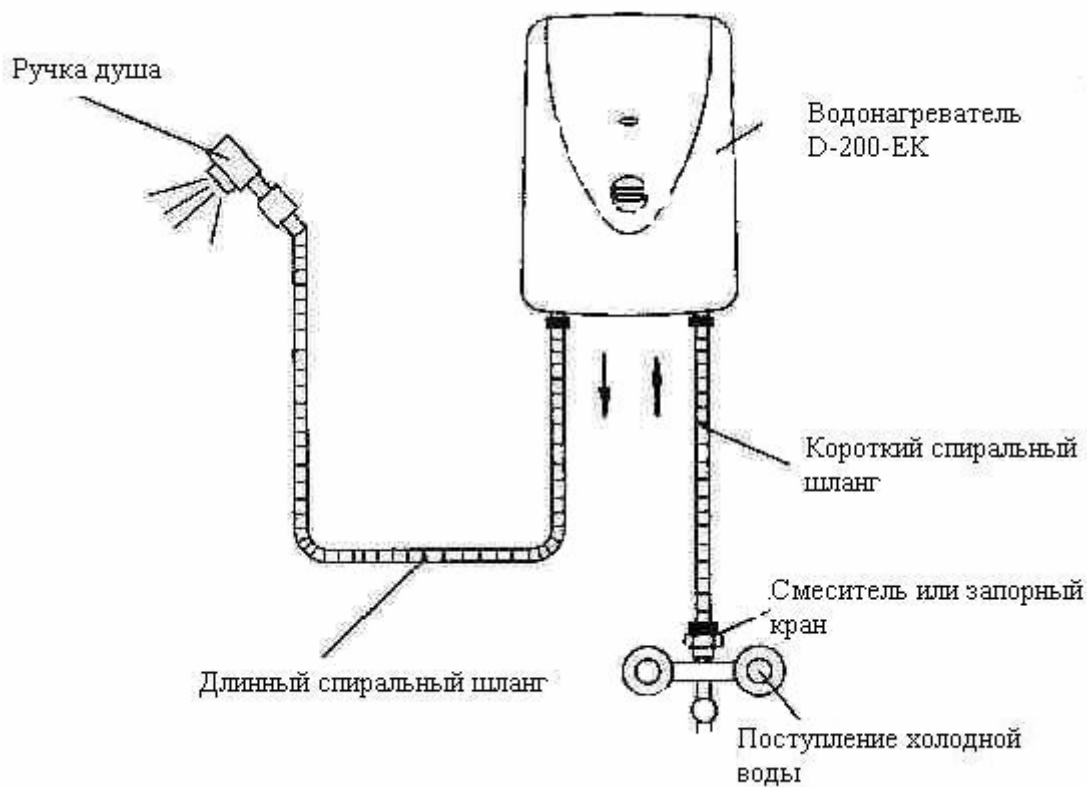
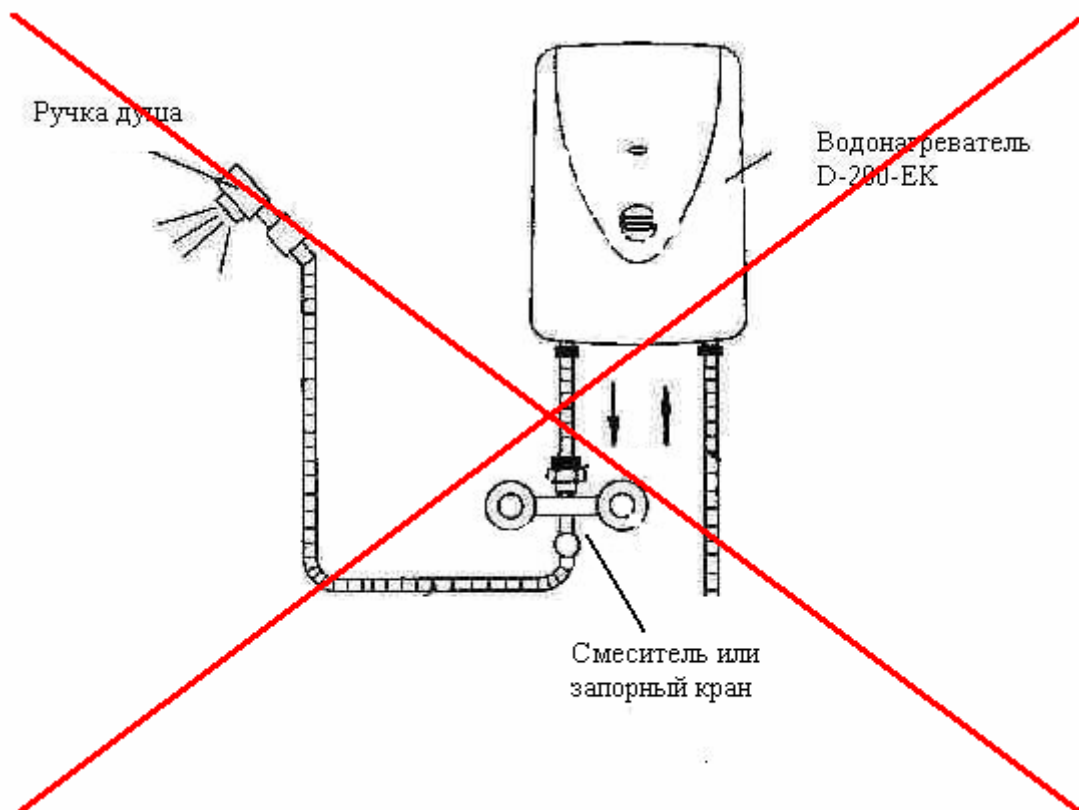


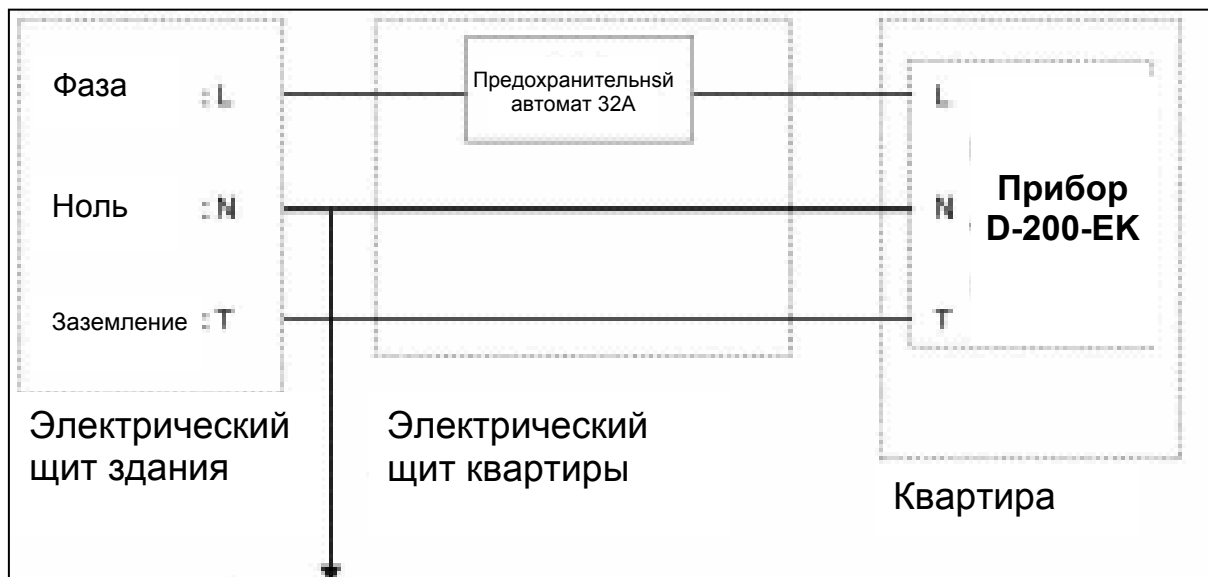
Схема неправильного подключения водонагревателя



Подключение к электросети

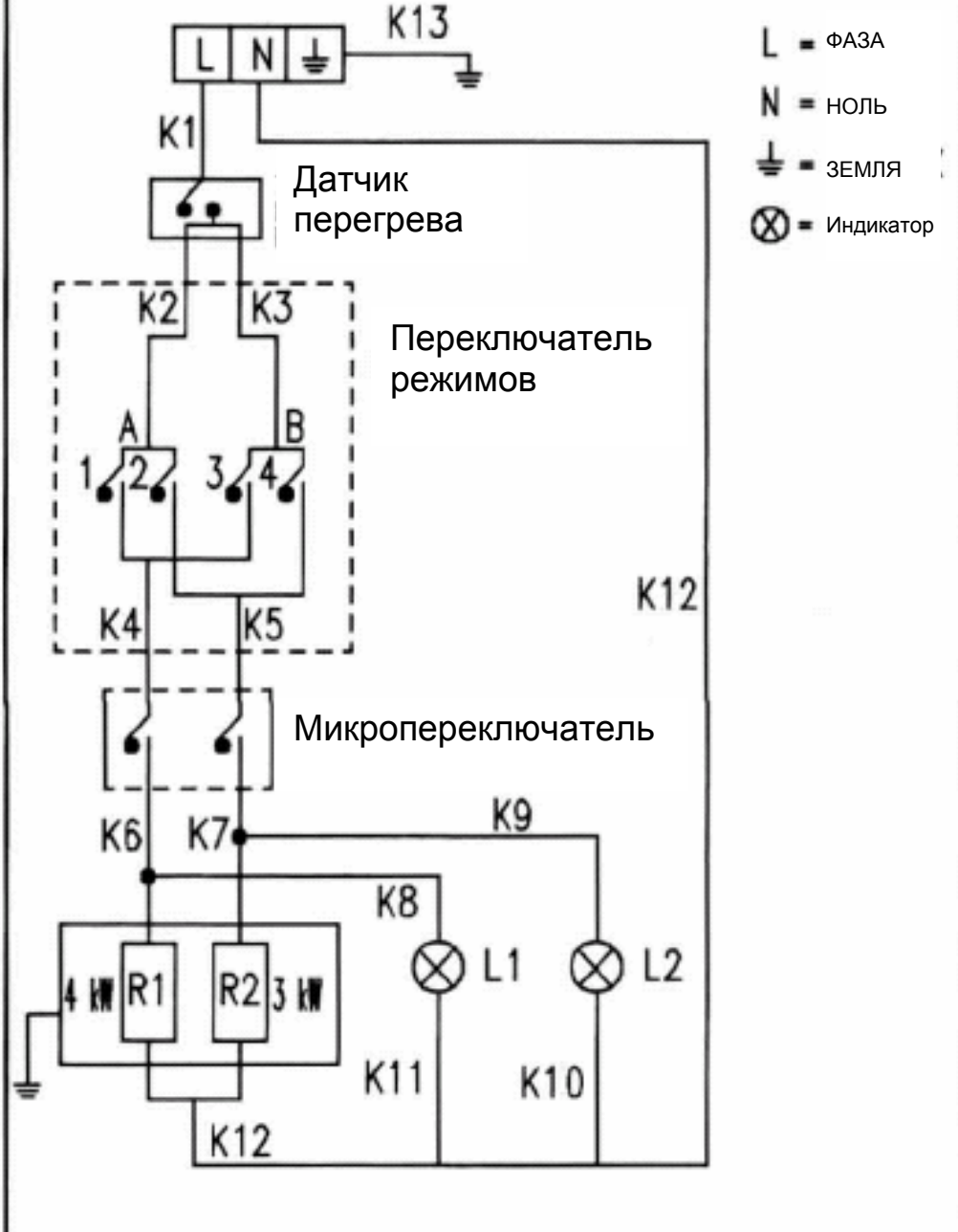
1. Водонагреватель D-100-ЕК рассчитан на рабочее напряжение 230 Вольт..
2. Электрическая сеть, в которую Вы планируете устанавливать данный водонагреватель, должна выдерживать мощность 7000 Ватт.
3. Категорически воспрещается использование данного водонагревателя без организации или ненадлежащей организации заземления.
4. Установка водонагревателя должна быть поручена квалифицированному специалисту-электрику. При этом необходимо соблюдать все требования настоящей инструкции.
5. При организации питания прибора от общего щитка необходимо учитывать расстояние между щитком и водонагревателем и возможность падения напряжения. В этой связи используемые провода должны иметь соответствующее сечение (см. нижеприведенную схему).
6. Предохранительный автомат 32А должен быть установлен в местах, исключающих механические, физические и тепловые воздействия.
7. Электрические работы внутри аппарата должны выполняться компетентным специалистом.

Внутренний участок электрической сети



Сечение электрического кабеля	
До 23 метров	3 x 4 mm ²
До 34 метров	3 x 6 mm ²
До 56 метров	3 x 10 mm ²

**Электрическая схема
водонагревателя D-200-EK**



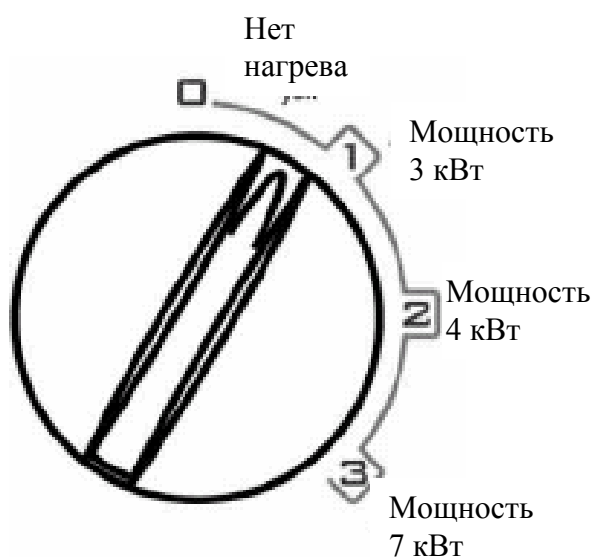
K1-K12-K13	4 mm ²	K1-K2-K4-K6-K8	Коричневый
K2-K3-K4-K5-K6-K7	2.5 mm ²	K3-K5-K7-K9	Коричневый
K8-K9-K10-K11	0.5 mm ²	K10-K11-K12	Синий
		K13	Желто-зелен.

Включение прибора

1. Перед началом работы необходимо убедиться в том, что накопительный резервуар, действительно, наполнен водой. Для этого необходимо в режиме отключенного нагрева (регулятор мощности находится в зоне одной полосы) открыть поступление воды в прибор. Резервуар наполнен в тот момент, когда вода начала выливаться из водонагревателя.

2. Поставьте выключатель предохранительного автомата в рабочее положение.

3. Поверните по часовой стрелке регулятор мощности, расположенный на передней панели водонагревателя. Горящий индикатор свидетельствует о работе нагревательного элемента. При достижении необходимой температуры водонагреватель перестает нагрев, индикатор потухает.



Внимание! Во избежание перегрузки сети при работе водонагревателя не рекомендуется включать в сеть другие приборы, мощность которых превышает 1 кВт.

Отключение прибора

1. Установите положение регулятора мощности на область одной линии.
2. Перекройте поступление воды в прибор.
3. Отключите электрический предохранительный автомат.

Важно!

- В случае прекращения поступления воды в прибор раньше отключения электропитания, работа нагревательного элемента прекратится автоматически. При возобновлении поступления воды - прибор автоматически включится.

- Рекомендуется прекращать поступление воды через некоторое время после отключения электропитания - это уменьшает отложение водяного камня во внутренних частях прибора.



Часть 4: Обслуживание прибора

1. Обслуживание водонагревателя должно осуществляться только компетентными специалистами. Информацию о сервисном центре Demir Döküm Вы сможете получить у компании - продавце данного водонагревателя.
2. Гарантийный период на данный прибор составляет 1 год, начиная с даты продажи в розничной сети. Гарантийное обслуживание производится на основании Гарантийной Книжки производителя, которая передаётся потребителю при розничной покупке. Условия предоставления гарантийного и послегарантийного обслуживания указаны в Гарантийной Книжке.
3. Перед началом любых сервисных и профилактических работ необходимо обесточить прибор. Для этого установите регулятор мощности на области одной линии, отключите пакетник. Используйте измерительные приборы (например, вольтметр) для того, чтобы убедиться в действительном отключении прибора от электропитания.
4. Для увеличения срока службы Вашего водонагревателя в сети водоснабжение перед прибором рекомендуется устанавливать водяной фильтр. Это замедлит образование накипи и отложение водяного камня во внутренних частях водонагревателя.

Бесплатный гарантийный ремонт оборудования не предоставляется при несоблюдении и грубых нарушениях рекомендаций данной Инструкции по Монтажу и Эксплуатации.

Комплектность

1. Гибкий шланг 125 см.;
2. Короткий шланг 75 см.;
3. Ручка (головка) душа;
4. Держатель душа;
5. Шурупы и дюбеля для монтажа водонагревателя;
6. Шурупы и дюбеля для монтажа держателя душа;
7. Переходник с 1/2" на 3/4 ";
8. Пакетник 32 А.;
9. Держатель электропроводки.