

**DeLonghi**

# N SERIES

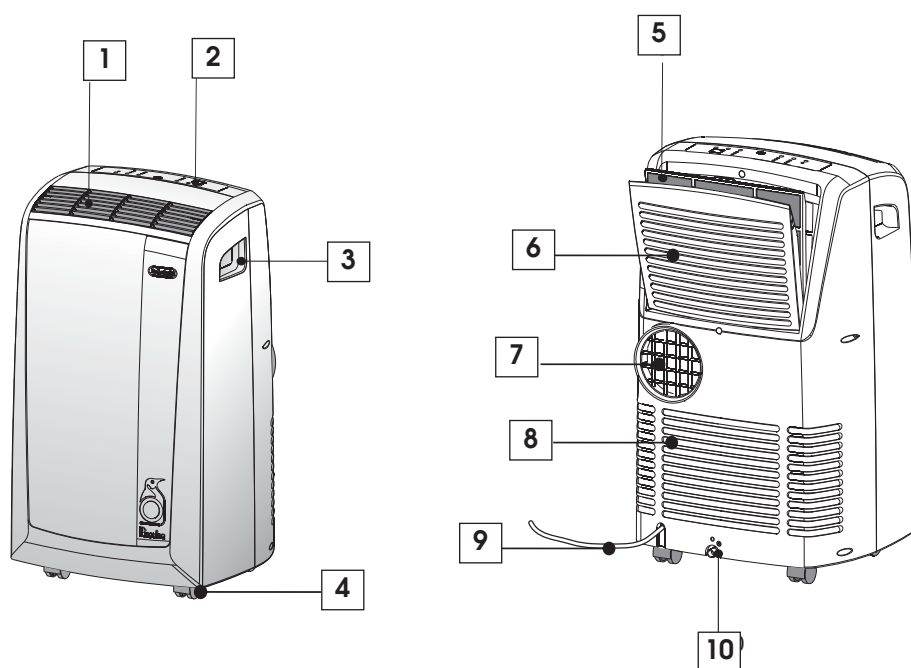
**КОНДИЦИОНЕР**

PAC N90

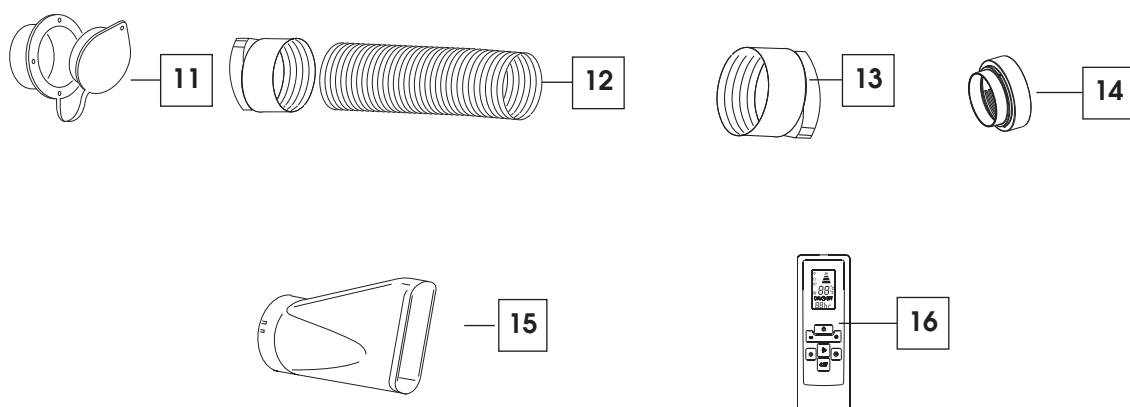
- Инструкции по эксплуатации

**PG**  
ME 10

• Описание •



• ПРИНАДЛЕЖНОСТИ •



# Меры предосторожности

- Используйте прибор только, как указано в данной инструкции. Инструкции не предназначены для описания всех возможных условий и ситуаций эксплуатации. Необходимо постоянно проявлять здравый смысл и осторожность при установке, работе и хранении любого бытового прибора.
- Прибор изготовлен для кондиционирования воздуха в домашних условиях и не должен применяться в других целях.
- Модификация или любое изменение характеристик прибора представляет опасность.
- Прибор должен быть установлен в соответствии с местными нормами, которые касаются электрического оборудования.
- Для проведения ремонта или замены обращайтесь в авторизированный производителем прибора сервисный центр. Ремонт, произведенный некомпетентным персоналом, может представлять опасность.
- Данный прибор должен использоваться только взрослыми людьми.
- Не разрешайте пользоваться прибором людям (в том числе и детям) с пониженным уровнем восприятия и психо-физических возможностей или с недостаточным опытом и знаниями, за исключением случаев, когда за ними внимательно следят, и они обучены отвечающим за их безопасность человеком. Следите за детьми, убедитесь в том, что прибор не служит им игрушкой.
- Этот прибор должен быть подключен к эффективному заземлению. Попросите квалифицированного электрика проверить электрическую сеть.
- Избегайте использования удлинителей электропитания.
- До выполнения операций по уходу, не забывайте вынуть вилку из розетки электропитания.
- Для перемещения прибора не тяните за кабель электропитания.
- Не устанавливайте прибор в помещениях, в которых в воздухе может присутствовать газ, масло, сера или вблизи источников тепла.
- Устанавливайте прибор на расстоянии не менее 50 см от воспламеняющихся веществ (спирта и т.п.) и от баллонов под давлением (например, аэрозольных баллончиков).
- Не кладите тяжелые или горячие предметы на прибор.
- Еженедельно чистите воздушный фильтр.
- Избегайте использования нагревательных приборов вблизи кондиционера.
- В случае перевозки прибор должен оставаться в вертикальном положении или осторожно положен на бок. До перевозки полностью слейте воду, находящуюся внутри прибора. После транспортировки до включения прибора подождите по крайней мере один час.
- При хранении не накрывайте прибор полиэтиленовыми мешками.
- Материалы, используемые для упаковки являются вторсырьем. Рекомендуется выбрасывать их в специальные контейнеры для сбора материалов определенного вида.
- В конце службы передайте кондиционер в специальный центр утилизации.
- Если шнур питания поврежден, он должен быть заменен производителем или его сервисной технической службой, что позволит избежать любого риска.

## СПЕЦИАЛЬНЫЕ ПРЕДУПРЕЖДЕНИЯ ПО ОБРАЩЕНИЮ С ПРИБОРОМ С ОХЛАЖДАЮЩИМ ГАЗОМ R410A\*

R410A – это охлаждающий газ, соответствующий нормам ЕС по экологии.

Рекомендуется не делать отверстий в контуре охлаждения прибора.

**INFORMAZIONE AMBIENTALE:** Прибор содержит фторированный газ, создающий парниковый эффект и попадающий под действие киотского протокола.

Операции по ремонту и утилизации должны выполняться только квалифицированными специалистами (R410A, потенциал глобального потепления GWP=1975).

\* По табличке с характеристиками проверьте тип газа, который используется в вашем приборе.

## ОПИСАНИЕ

- |                                            |                                                               |
|--------------------------------------------|---------------------------------------------------------------|
| 1 Решетка входа воздуха                    | 9 Шнур электропитания                                         |
| 2 Панель управления                        | 10 Пробка слива                                               |
| 3 Колеса                                   | 11 Настенный фланец                                           |
| 4 Ручки                                    | 12 Труба выпуска воздуха                                      |
| 5 Фильтр                                   | 13 Адаптер для трубы (2 шт.)                                  |
| 6 Решетка выхода воздуха из испарителя     | 14 Приспособление для установки на стену                      |
| 7 Место хранения трубы для выброса воздуха | 15 Насадка для окна                                           |
| 8 Решетка выхода воздуха из конденсатора   | 16 Дистанционное управление (только для определенных моделей) |

# Подготовка к использованию

## ПОДКЛЮЧЕНИЕ ЭЛЕКТРОЭНЕРГИИ

До того как вставить вилку в розетку электропитания убедитесь, что:

- напряжение питания в вашей сети соответствует значению, указанному на табличке с характеристиками, прикрепленной с задней стороны прибора;
- розетка и линия электропитания соответствуют требуемой мощности;
- розетка по типу подходит к вилке, в противном случае замените розетку;
- розетка подключена к надежному заземлению. **Производитель не несет никакой ответственности в случае, если эта норма не соблюдается.**

**Шнур электропитания может быть заменен только техническим специалистом.**

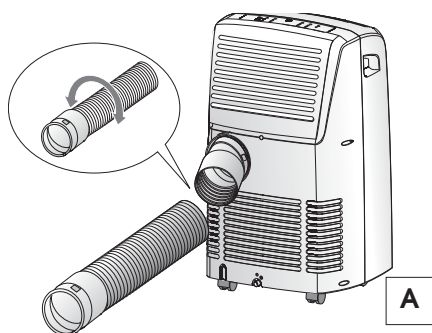
Ниже вы найдете все необходимые указания для наилучшей подготовки к использованию вашего прибора.

**Для работы прибор должен быть установлен так, чтобы не было препятствий для доступа и выхода воздуха.**

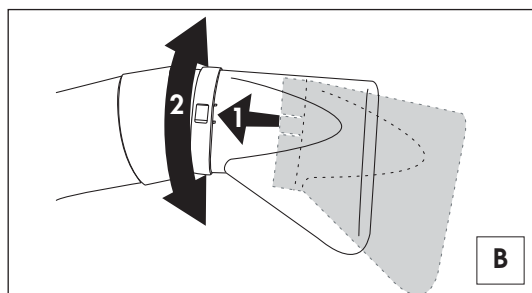
## КОНДИЦИОНИРОВАНИЕ БЕЗ ФИКСИРОВАННОЙ УСТАНОВКИ

Несколько простых операций и ваш кондиционер создаст вам благоприятные условия:

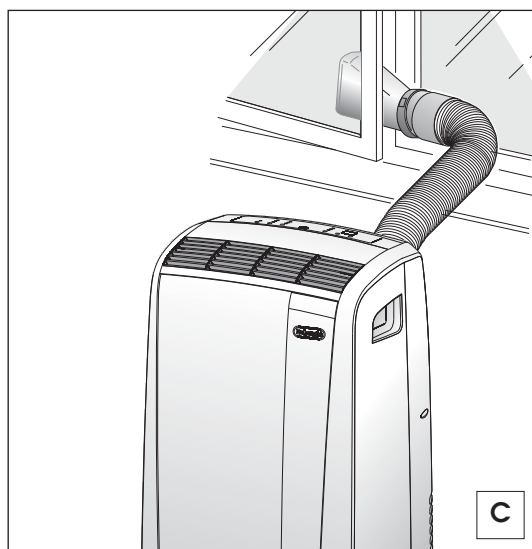
- Наверните адаптер для трубы **13** на конец трубы выброса воздуха **12**.
- Установите другой адаптер **13** на специальное место установки трубы выброса воздуха **7**, расположенное на задней стороне прибора (см. рис. А).
- Наверните край трубы без адаптера на ранее установленный на прибор адаптер (см. рис. А).



- Установите насадку для окна **15** на трубу выброса воздуха **12**, как показано на рис. В.
- Расположите кондиционер вблизи окна или балкона.
- Убедитесь, что труба для выпуска воздуха не загорожена.



- Немного откройте окно или балкон и установите насадку **15** как показано на рис. С.



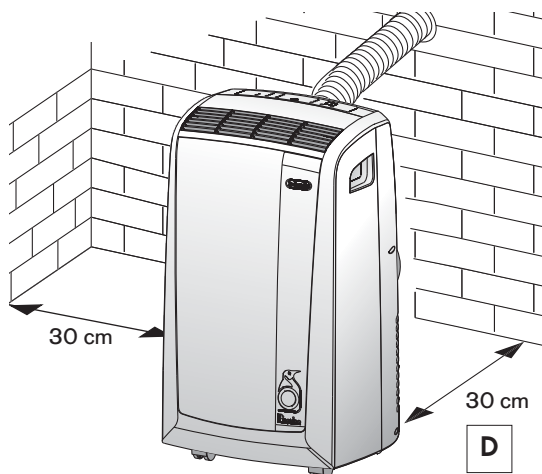
Ограничьте до предельного минимума длину и изгиб трубы для воздуха, избегая любых пережатий.

RU

# Подготовка к использованию

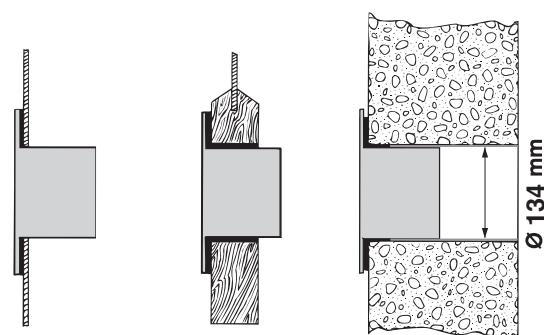
## КОНДИЦИОНИРОВАНИЕ С ФИКСИРОВАННОЙ УСТАНОВКОЙ

При необходимости ваш прибор может быть установлен в полустационарном положении, рис. D.



В этом случае необходимо:

- Вырежьте отверстие  $\varnothing 134$  мм в стене, выходящей на улицу или в стекле окна. Соблюдайте высоту и размеры отверстия, указанные на рис. E.



в стекле окна

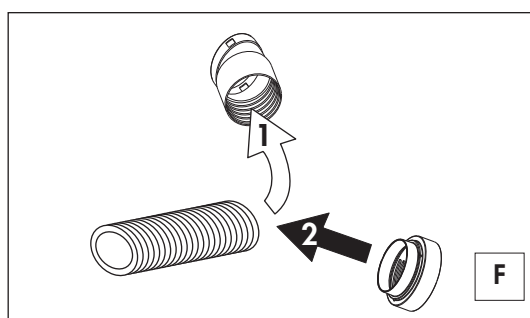
в деревянном цоколе балкона

в стене: рекомендуем изолировать от стены при помощи подходящего изоляционного материала.

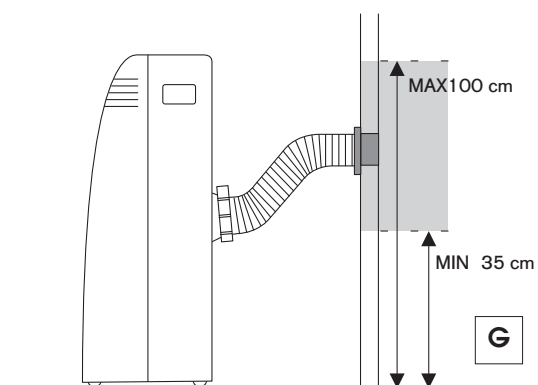
E

Ограничьте до предельного минимума длину и изгиб трубы для воздуха, избегая любых пережатий.

- В отверстие вставьте прилагаемый фланец
- - Установите адаптер 13 на специальное место установки трубы выброса воздуха 7, расположенное на задней стороне прибора (см. рис. A).
- АНаверните приспособление для монтажа на стену 14 на трубу выпуска воздуха или, при необходимости, снимите адаптер 13 с трубы выпуска воздуха 12, отвернув его, и установите на его место концевой элемент для установки на стену 14, рис. F.



- Вставьте конец трубы 12 в фланец 11 как показано на рис. G.



Если труба 12 не вставлена в отверстие, оно может быть закрыто при помощи пробки фланца 11.

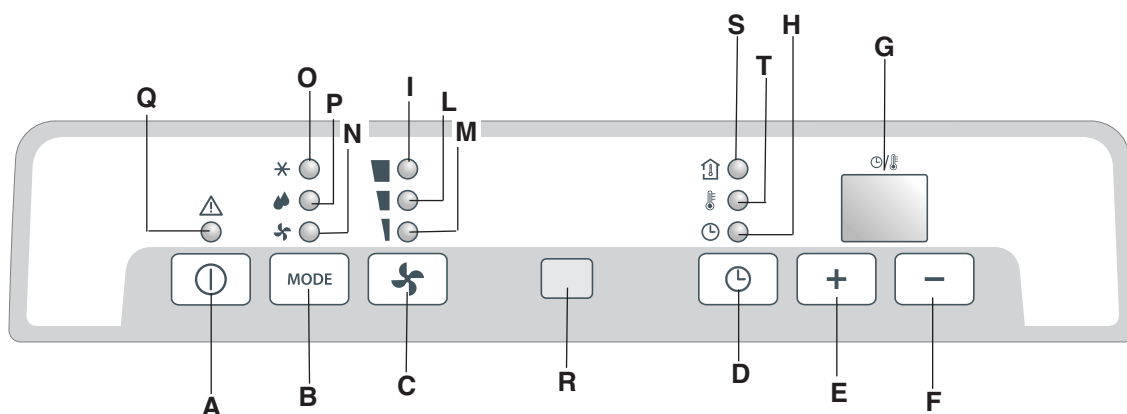
### ПРИМЕЧАНИЕ

При полустационарной установке рекомендуем оставлять дверь приоткрытой (хотя бы на 1 см) для обеспечения правильного воздухообмена.

# ПАНЕЛЬ УПРАВЛЕНИЯ

IT


## ПАНЕЛЬ УПРАВЛЕНИЯ



### ОПИСАНИЕ ПАНЕЛИ УПРАВЛЕНИЯ

- A Кнопка ON/OFF (включено/выключено)
- B Кнопка задания режима MODE  
Кондиционирование, уменьшение влажности, вентиляция
- C Кнопка выбора скорости вентиляции (MAX/MED/MIN)
- D Кнопка таймера
- E Кнопка роста температуры/времени запрограммированного режима
- F Кнопка уменьшения температуры/времени запрограммированного режима
- G Дисплей. Отображает значение заданной температуры, температуру в помещении и время запрограммированной работы.
- H Индикатор работающего таймера
- I/L/M Индикаторы скорости вентиляции
- N Индикатор работы вентиляции
- O Индикатор работы кондиционера
- P Индикатор режима уменьшения влажности
- Q Аварийная сигнализация
- R Приемник сигнала дистанционного управления
- S Индикатор: показывает температуру в помещении
- T Индикатор: показывает заданную температуру

RU

✓ Ни в коем случае не выключайте прибор, вынув непосредственно вилку, нажмите кнопку , и подождите несколько минут до того, как вынуть вилку - только при такой последовательности прибор сможет произвести контроль своего состояния.

# Работа

## ВКЛЮЧЕНИЕ ПРИБОРА

Вставьте вилку в розетку электропитания.

Нажмите кнопку **ON/OFF (A)** (при включении кондиционер начинает работать в последнем заданном до выключения режиме).

На дисплее появится температура в помещении.

Нажимайте кнопку **MODE (B)** пока не включится индикатор, относящийся к выбранной функции, то есть

Индикатор **(N)**: режим вентиляции.

Индикатор **(O)**: режим работы кондиционера

Индикатор **(P)**: режим уменьшения влажности

## РЕЖИМ КОНДИЦИОНИРОВАНИЯ

Идеален для жарких и душных периодов, когда необходимо освежить помещение и уменьшить влажность воздуха.

По умолчанию на дисплее показывается температура в помещении.

Индикаторная лампа **S** горит.

Для правильного задания температуры нажимайте кнопки **+ E** или **- F** пока на дисплее не появится нужная температура. (Для перехода с °F на градусы °C или наоборот на несколько секунд нажмите обе кнопки **E** и **F**).

Загорится индикатор **T** и выключится индикатор **S**.

Через 15 секунд после занесения температуры дисплей вновь начнет показывать температуру в помещении.

Загорится индикатор **S**.

Регулировка температуры возможна только в режиме кондиционирования.

Затем задайте скорость работы вентилятора, нажимая кнопку **FAN C** до включения индикатора, относящегося к требуемой величине, то есть

**MAX:** если необходимо обеспечить максимальную мощность кондиционера и наиболее быстро достичь требуемой температуры

**MED** если необходимо уменьшить уровень шума, поддерживая комфортную обстановку

**MIN:** при необходимости обеспечить максимальную бесшумность.

*Наиболее благоприятной температурой в летний период является 24-27°C.*

*В любом случае, рекомендуется задавать температуру, намного меньше, чем на улице.*

# Работа

## РЕЖИМ ВЕНТИЛЯЦИИ

Отрегулируйте скорость вентилятора, нажав кнопку **C**, как и в режиме работы кондиционера. Учтите, что чем выше скорость, тем больше количество отфильтрованного воздуха; при задании скорости **"MIN"** количество фильтруемого воздуха меньше, меньше и издаваемый прибором шум.

## РЕЖИМ УМЕНЬШЕНИЯ ВЛАЖНОСТИ

Идеален для снижения влажности в помещении (промежуточные сезоны, дождливые периоды и т.д.).

При выборе режима уменьшения влажности загорается индикатор **(P)**.

Одновременно загорается индикатор вентилятора **"MIN" (M)**. В этом режиме невозможно изменить скорость вращения вентилятора.

Примечание: Не забывайте установить трубу выброса воздуха, как описано в главе "Подготовка к использованию".

## ПРОГРАММИРОВАНИЕ ТАЙМЕРА

Таймер позволит установить время включения и выключения прибора, это поможет избежать потерь электроэнергии, оптимизируя периоды работы.

### Как запрограммировать включение

- Вставьте вилку в розетку электропитания и включите прибор, нажав кнопку **ON/OFF (A)**; задайте требуемый режим и другие параметры работы (температуру, скорость работы вентилятора и т.д.).
- Еще раз нажмите кнопку **ON/OFF (A)**: прибор перейдет в режим ожидания Stand by.
- Нажмите кнопку таймера **(D)**: начнет мигать индикатор работающего таймера **(H)**.
- Кнопками **"+" (E)** или **"-" (F)** задайте количество часов, после окончания которых прибор должен начать работать. Эти кнопки при нажатии увеличивают или уменьшают время на один час.

Индикатор **(H)** на дисплее будет мигать до запрограммированного включения

Можно задать время включения в течение последующих.

Для того, чтобы удалить программирование таймера, еще раз нажмите кнопку таймера **(D)**.

Индикатор **(H)** прекратит мигать.

### Как запрограммировать выключение

- Из любого режима работы – кондиционирование/вентиляция/нагрев – можно запрограммировать выключение.
- Нажмите кнопку таймера **(D)**: начнет мигать индикатор работающего таймера **(H)**.
- Кнопками **"+" (E)** или **"-" (F)** задайте количество часов, после окончания которых прибор должен прекратить работать.

Эти кнопки при нажатии увеличивают или уменьшают время на один час. Индикатор **(H)** на дисплее будет мигать до запрограммированного включения.

Для того, чтобы удалить программирование таймера, еще раз нажмите кнопку таймера **(D)**.

Индикатор **(H)** прекратит мигать.

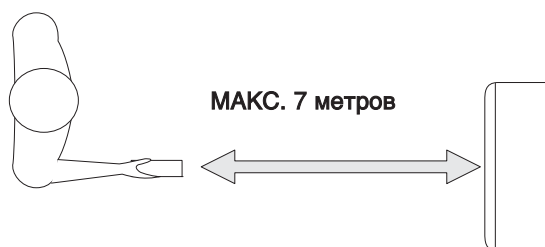
RU



# Работа дистанционного управления (только для определенных моделей)

## МОДЕЛЬ С ДИСТАНЦИОННЫМ УПРАВЛЕНИЕМ

- Направьте пульт дистанционного управления в сторону приемника на приборе. Максимальное расстояние между пультом дистанционного управления и прибором – 5 м (без препятствий между пультом и прибором).
- Пульт управления должен использоваться с **максимальной бережностью и осторожностью**, не роняйте его, не кладите на прямой солнечный свет, а также рядом с источниками тепла.

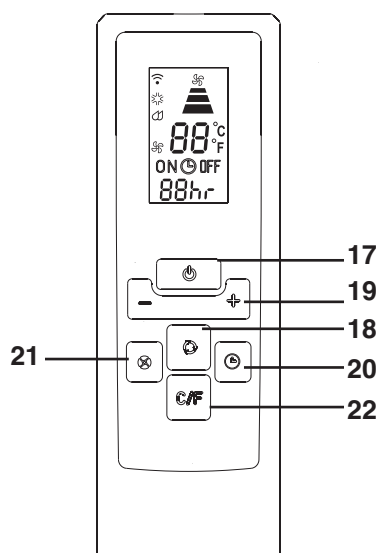


## ОПИСАНИЕ ПУЛЬТА ДИСТАНЦИОННОГО УПРАВЛЕНИЯ

- 17) Кнопка "ON/OFF"
- 18) Кнопка "MODE"
- 19) Кнопка увеличения/уменьшения температуры/ запрограммированных режимов
- 20) Кнопка "TIMER"
- 21) Кнопка выбора скорости вентиляции (MAX/MED/MIN)
- 22) Кнопка перехода °F/°C

### Замена батареек

- Снимите крышку, находящуюся на задней стороне пульта;
- Замените две пальчиковые батарейки LR03 AAA 1,5 В, вставив их в правильном направлении (см. указания на внутренней части отсека для батареек);
- Установите на место крышку.



Как в случае замены, так и уничтожения прибора батарейка должна быть вынута и уничтожена по действующим законам, так как она вредна для окружающей среды. Не ставьте щелочные батарейки вместе со стандартными (цинк-уголь) или с аккумуляторами (никель-кадмий). Не бросайте в огонь батареи, так как они могут взорваться или выделить опасные жидкости.

### ВКЛЮЧЕНИЕ ПРИБОРА

Вставьте вилку в розетку электропитания.

Нажмите кнопку **ON/OFF** (17) пульта (при включении кондиционер начинает работать в последнем заданном до выключения режиме).

Нажмите кнопку **MODE** (18) чтобы задать требуемый режим:

**КОНДИЦИОНИРОВАНИЕ (COOLING)**

**УМЕНЬШЕНИЕ ВЛАЖНОСТИ (DEUMIDIFYING)**

**ТОЛЬКО ВЕНТИЛЯЦИЯ (FAN ONLY)**

На панели управления загорится индикатор, соответствующий выбранной функции.

Установку режимов кондиционирование/уменьшение влажности/только вентиляция, программирование таймера вы можете прочитать в параграфах на стр. 140-141

# Рекомендации

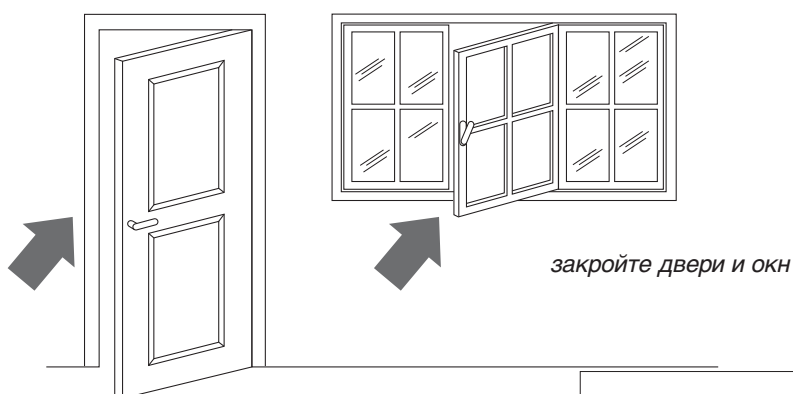
Для обеспечения наиболее эффективной работы кондиционера необходимо следовать некоторым рекомендациям:

- закрывайте двери и окна помещения, в котором работает кондиционер.

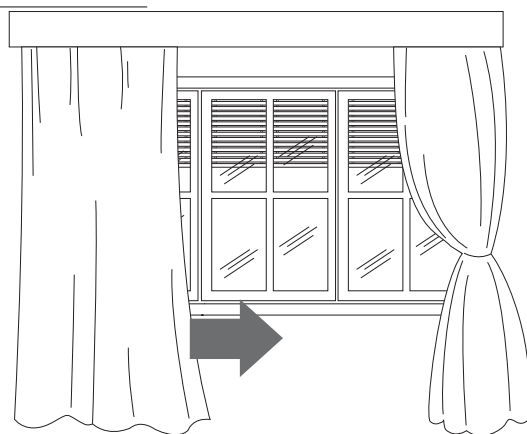
Единственное исключение – установка через отверстие в стене.

В таком случае необходимо оставить в окне или двери узкую щель для обеспечения воздухообмена.

- Не используйте прибор в помещениях с высоким уровнем влажности (например, в комнате для стирки).
- Не используйте прибор вне помещения.



- Защитите комнату от прямых солнечных лучей, опустив занавеску и/или частично опустив жалюзи, чтобы работа прибора была очень экономичной;
- Не кладите никаких предметов на кондиционер;
- Не закрывайте места втягивания **6** выпуска воздуха **1**;
- Убедитесь, что в помещении выключены источники тепла.



- Убедитесь, что кондиционер установлен на полу "по уровню".

RU

# Уход

До выполнения любой операции по уходу выключите прибор, нажав кнопку ON/OFF (A), а в моделях с дистанционным управлением нажмите кнопку ON/OFF **17**, затем обязательно выньте вилку из розетки электропитания.

## УХОД ЗА ВНЕШНЕЙ ПОВЕРХНОСТЬЮ

Рекомендуем очищать прибор при помощи слегка увлажненной мягкой тканью и высушите сухой.

Для обеспечения безопасности не мойте кондиционер под струей воды.

### Меры предосторожности

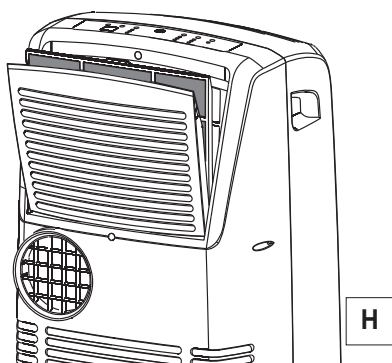
Ни в коем случае для ухода не используйте бензин, спирт или растворитель. Ни в коем случае не используйте дезинфекционные или подобные жидкости.

## РОЧИСТКА БУМАЖНОГО ФИЛЬТРА

Для поддержания эффективной работы вашего кондиционера каждую неделю работы чистите противопыльный фильтр.

Фильтр находится рядом с решеткой входа воздуха, которая служит ему каркасом.

Для очистки фильтра необходимо: Достать фильтр, как показано на рис **H**.



Для того, чтобы удалить пыль, скопившуюся на фильтре, используйте пылесос.

Если он очень грязный, погрузите его в теплую воду, сполоснув несколько раз.

Температура воды должна быть ниже 40°C.

После промывки высушите фильтр.

Вставьте фильтр в гнездо.

## ПРОВЕРКА В НАЧАЛЕ СЕЗОНА

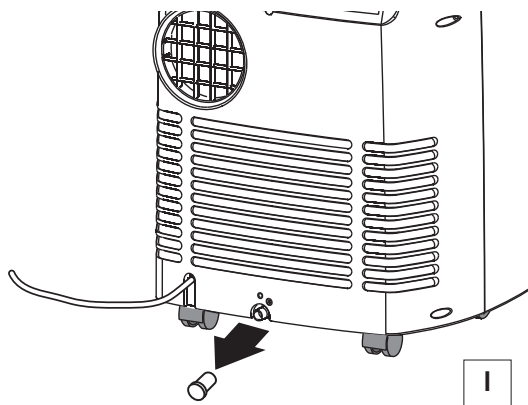
Убедитесь, что кабель питания и вилка в целостности и в надежности заземления.

Тщательно соблюдайте нормы по установке машины.

## ОПЕРАЦИИ В КОНЦЕ СЕЗОНА

Для полного слива воды из внутреннего контура выньте пробку слива 10, расположенную на задней стороне прибора, дайте воде полностью вытечь в тазик (рис. I). После полного слива вставьте трубку на место.

Очистите фильтр и тщательно просушите перед установкой на место.



# Если что-то не работает...

ПРОБЛЕМЫ	ПРИЧИНЫ	ВОССТАНОВЛЕНИЕ
Кондиционер не включается	<ul style="list-style-type: none"> <li>нет напряжения питания</li> <li>вилка не вставлена в розетку</li> <li>включилась аварийная защита</li> </ul>	<ul style="list-style-type: none"> <li>подождите</li> <li>вставьте вилку в розетку</li> <li>свяжитесь с сервисным центром</li> </ul>
Кондиционер работает непродолжительное время	<ul style="list-style-type: none"> <li>труба выброса воздуха сужена</li> <li>труба выброса воздуха засорена</li> <li>труба выброса воздуха пережата</li> </ul>	<ul style="list-style-type: none"> <li>установите трубу выброса воздуха в правильное положение</li> <li>осмотрите, есть ли препятствия для выхода воздуха</li> <li>выпрямите складки</li> </ul>
Кондиционер работает, но не освежает воздух в комнате	<ul style="list-style-type: none"> <li>открыто окно</li> <li>в комнате есть источник тепла (горелка, лампа и т.д.)</li> <li>труба выброса воздуха вышла из своего гнезда</li> <li>засорен воздушный фильтр</li> <li>мощность кондиционера не подходит к условиям или размерам помещения</li> </ul>	<ul style="list-style-type: none"> <li>закройте окно</li> <li>удалите источник тепла</li> <li>вставьте трубу в гнездо</li> <li>очистите фильтр или замените его</li> </ul>
Необычный запах в комнате	<ul style="list-style-type: none"> <li>засорен воздушный фильтр</li> </ul>	<ul style="list-style-type: none"> <li>очистите фильтр или замените</li> </ul>
Кондиционер не работает в течение приблизительно 3 минут после повторного включения	<ul style="list-style-type: none"> <li>включилась аварийная защита</li> </ul>	<ul style="list-style-type: none"> <li>подождите 3 минуты</li> </ul>
Горит аварийная сигнализация (ALARM) Q	<ul style="list-style-type: none"> <li>Бачок внутри прибора наполнен</li> </ul>	<ul style="list-style-type: none"> <li>Слейте воду (см. параграф, касающийся операций, выполняемых в конце сезона на стр. 144).</li> </ul>

## САМОДИАГНОСТИКА

Прибор оснащен системой самодиагностики, которая выявляет некоторые неисправности. Сообщения об ошибках появляются на дисплее прибора.

ЕСЛИ НА ДИСПЛЕЕ ПОЯВЛЯЕТСЯ...	ЕСЛИ НА ДИСПЛЕЕ ПОЯВЛЯЕТСЯ...	ЕСЛИ НА ДИСПЛЕЕ ПОЯВЛЯЕТСЯ...
 <p>“Low Temperature” (низкая температура)</p> <p>...ОЗНАЧАЕТ: Температура в помещении слишком низкая</p>	 <p>“High Temperature” (высокая температура)</p> <p>...ОЗНАЧАЕТ: температура в помещении слишком высокая</p>	 <p>“Probe Failure” (датчик поврежден)</p> <p>...ОЗНАЧАЕТ: обратитесь в ближайший сервисный центр</p>

RU

## Гарантия/ технические характеристики

### ГАРАНТИЯ И ТЕХНИЧЕСКОЕ ОБСЛУЖИВАНИЕ

Условия гарантии и технического обслуживания приведены в документации, поставляемой вместе с прибором

### ТЕХНИЧЕСКИЕ ХАРАКТЕРИСТИКИ

Напряжение электропитания	см. табличку с характеристиками
Максимальная потребляемая мощность	“
Охлаждающая жидкость	“
Холодильная мощность	“

### ПРЕДЕЛЬНЫЕ РАБОЧИЕ УСЛОВИЯ

Температура в комнате при кондиционировании	21 ÷ 35°C
---------------------------------------------	-----------

Перевозка, загрузка, очистка и утилизация охлаждающей жидкости должны производиться только специалистами уполномоченного производителем сервисного центра.

Утилизация прибора должна производиться только обученным производителем персоналом.