



РАДИАТОР DRAGON Инструкции "Электрический масляный радиатор"



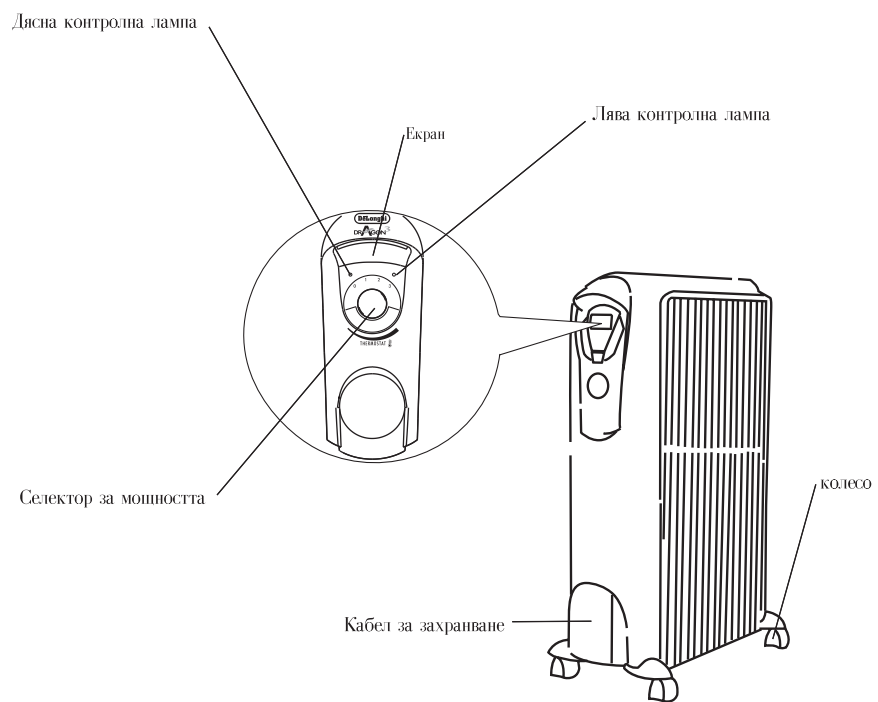


Рис 1



Рис 2

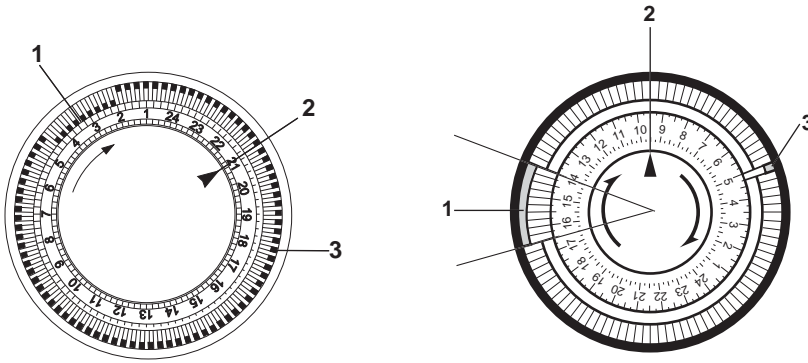
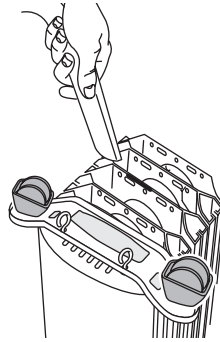


Рис 3

1

Работа

2

Указатель

3

Зубчик

1. ОБЩИЕ СВЕДЕНИЯ

Извлеките прибор из упаковки, удалите остатки полистирола или посторонний мусор, который мог попасть внутрь прибора.

Убедитесь, что прибор во время транспортировки не получил повреждений и в целостности провода электропитания.

2. МОДЕЛИ С СИСТЕМОЙ “EASY WHEEL”

Переверните радиатор, поставив его на коврик или на мягкую поверхность, чтобы предотвратить повреждение окраски. Полностью извлеките колесики, рис. 1. Установите радиатор в вертикальное положение.

3. ПОДКЛЮЧЕНИЕ ЭЛЕКТРОЭНЕРГИИ

- До того, как вилка будет вставлена в розетку электропитания, убедитесь, что напряжение в сети электропитания вашего помещения соответствует значению напряжения, указанному на приборе, и что розетка линии электропитания рассчитана на требуемую мощность.
- ПОДКЛЮЧАЙТЕ РАДИАТОР ТОЛЬКО К РОЗЕТКЕ, ОСНАЩЕННОЙ НАДЕЖНЫМ ЗАЗЕМЛЕНИЕМ.
- Прибор соответствует директиве ЕС 89/336/СЕЕ о электромагнитной совместимости.

ФУНКЦИОНИРОВАНИЕ И ЭКСПЛУАТАЦИЯ ВКЛЮЧЕНИЕ

Вставьте вилку в розетку электропитания, поверните ручку терморегулятора (если она присутствует) в максимальное положение и включите прибор, пользуясь регулятором мощности, как указано ниже:

- Поверните регулятор мощности в положение 1, соответствующее минимальной мощности (загорится желтый левый световой индикатор).
- Поверните регулятор мощности в положение 2, соответствующее средней мощности (загорится желтый правый световой индикатор).
- Поверните регулятор мощности в положение 3, соответствующее максимальной мощности (загорятся оба желтых световых индикатора).

Регулировка терморегулятора

Когда температура в помещении достигнет требуемой, медленно поверните ручку терморегулятора до щелчка, но не далее. Установленная таким образом температура будет автоматически регулироваться прибором и поддерживаться на постоянном уровне.

Если модель вашего радиатора имеет три мощности, в межсезонный период и не в очень в холодные дни вы можете выбрать меньшую мощность, экономя электроэнергию.

Режим предотвращения замерзания (только для моделей с терморегулятором)

Если ручка терморегулятора находится в положении * и мощность задана, температура в помещении при минимальном расходе электроэнергии поддерживается на уровне около 5°C.

с) Модели с программатором (таймером) на 24 часа, рис. 3

Для программирования нагрева выполните следующее:

- Посмотрите сколько времени показывают ваши часы. Предположим, что сейчас 10 часов, поверните диск с цифрами программатора по часовой стрелке до совмещения цифры 10 с указателем, нанесенным на программатор. Установите периоды времени, когда вы хотите, чтобы прибор работал, передвинув зубчики таймера в центр. Каждый зубчик соответствует периоду, длительностью 15 минут.

После этого будут видны сектора, которые соответствуют времени работы.

Настроенный таким образом прибор каждый день автоматически будет повторять запрограммированный режим.

(Обратите внимание: вилка должна быть постоянно вставлена в розетку электропитания).

- Для изменения программирования установите зубчики в первоначальное положение и задайте новые периоды работы.
- Если вы хотите, чтобы прибор работал без программирования, передвиньте в центр все зубчики. В таком случае для полного выключения прибора, кроме выключения переключателей, для того, чтобы предотвратить бесполезную работу программатора, необходимо вынуть вилку из розетки.

d) Модели с механическим таймером на 12 часов (программирование задержки включения)

Включите прибор и задайте требуемую мощность и температуру, выполнив операции, описанные выше. Поверните регулятор таймера по часовой стрелке, так, чтобы он указывал на цифру, соответствующую нужному времени. Прибор начнет нагреваться после того, как закончится заданное время.

5. УХОД

Масляный электрический радиатор не требует обслуживания, это абсолютно безопасный прибор, который будет работать долгие годы без необходимости прибегать к ремонту. Для очистки воспользуйтесь влажной тканью. Не пользуйтесь мощными средствами или абразивными химикатами.

При необходимости удалите скопившуюся грязь при помощи пылесоса, рис. 2.

6. МЕРЫ ПРЕДОСТОРОЖНОСТИ

- Не пользуйтесь радиатором в непосредственной близости от душа, ванны, раковины, бассейна и т.д.
- Не используйте прибор для сушки белья.
- Не кладите шнур питания на нагретые части прибора.
- Используйте радиатор только в вертикальном положении.
- Если шнур питания поврежден, он должен быть заменен производителем или его сервисной технической службой, или, в любом случае, квалифицированным специалистом, что позволит избежать какого бы то ни было риска.
- Для того, чтобы удалить первоначальный запах "нового прибора" включите его на максимальную мощность не менее чем на два часа. Во время этой операции проветривайте комнату, в которой находится радиатор.
- Абсолютно нормальным является потрескивание, которое слышно при первом включении прибора.
- Прибор не должен находиться непосредственно под розеткой электропитания.
- Резервуар этого прибора наполнен определенным количеством масла, и ремонт, который требует его открытия должен выполняться только производителем или его сервисной службой. В случае утечки масла свяжитесь с сервисной службой.
- Не используйте прибор в помещении с площадью меньше 4 м².
- В случае уничтожения прибора необходимо соблюдать соответствующие законы, касающиеся утилизации масла.
- Не кладите шнур питания на еще горячий прибор.

Прибор снабжен предохранительным выключателем, который отключает его в случае случайного перегрева. Чтобы он начал работать вновь, извлеките вилку из розетки, дайте прибору остыть, пылесосом очистите решетку подачи и выпуска воздуха, затем вновь подключите прибор к электропитанию и включите его.

Внимание: Для того, чтобы избежать случайного опасного отключения предохранительного устройства, не пользуйтесь внешним таймером, включающим прибор.



Внимание: Для того, чтобы избежать случайного опасного отключения предохранительного устройства, не пользуйтесь внешним таймером, включающим