

HPI EVOLUTION

РЕВЕРСИВНЫЕ ТЕПЛОВЫЕ НАСОСЫ ВОЗДУХ-ВОДА, ВЫПОЛНЕННЫЕ В ВИДЕ ИНВЕРТОРНОЙ СПЛИТ-СИСТЕМЫ

■ HPI/E: мощность 3,7-24,4 кВт,
встроенный электрический нагревательный элемент

■ HPI/H: мощность 3,7-24,4 кВт,
для подсоединения к котлу (или для работы без котла)



HPI 4 и 6 MR-2

HPI 8 MR-2

HPI 11 и 16 MR-2 и TR-2

HPI 22 и 27 TR-2



Радиаторное отопление или отопление и охлаждение при помощи тёплого/холодного пола (кондиционирование воздуха при помощи фанкойлов – с помощью дополнительного оборудования)



Тепловой насос воздух-вода



Электричество (источник энергии для компрессора)



Естественный и бесплатный вид возобновляемой энергии

Тепловые насосы HPI Evolution отличаются своей эффективностью и компактностью: рабочие температуры наружного воздуха до -20°C , коэффициент преобразования до 4,2 (для $+7^{\circ}\text{C}/+35^{\circ}\text{C}$). Они являются реверсивными, т. е. могут обеспечивать как отопление, так и охлаждение (в летнем режиме). Их можно использовать в системах кондиционирования воздуха с фанкойлами — необходимо дополнительное оборудование «Набор теплоизоляции».

Тепловые насосы состоят из 2 блоков: наружного (инвертор) и внутреннего, которые соединены между собой при помощи трубопроводов с хладагентом. Внутренний блок содержит всё необходимое для работы оборудование:

- панель управления с программируемой погодозависимой панелью управления Diematic iSystem, которая обменивается информацией с наружным блоком. В зависимости от установленного дополнительного оборудования панель управления обеспечивает работу одного прямого контура отопления, одного смесительного контура и одного или двух контуров ГВС. Возможна реализация каскада из тепловых насосов HPI и котлов с панелью управления Diematic iSystem.
- энергоэффективные модулирующие насосы с низким потреблением электрической энергии ($\text{EEI} < 0,23$)
- сетчатый фильтр и запорный кран.

Существуют 2 варианта внутреннего блока:

- **MIT-IN-2/E...iSystem** со встроенным электрическим нагревательным элементом, который можно подключить различными способами: 2 кВт (однофазная электрическая сеть), 6 кВт (однофазная электрическая сеть), 4 кВт (трёхфазная электрическая сеть) или 12 кВт (трёхфазная электрическая сеть). Электрический нагревательный элемент встроен в тепловой насос.
- **MIT-IN-2/H...iSystem** предназначен для подсоединения к котлу.

Условия эксплуатации

Предельные рабочие температуры

- в режиме отопления: наружный воздух: $-20/+35^{\circ}\text{C}$ ($-15/+35^{\circ}\text{C}$ для HPI 4 и 6 MR-2); вода: $+18/+60^{\circ}\text{C}$ ($+18/+55^{\circ}\text{C}$ для HPI 22/27 TR-2)
- в режиме охлаждения: наружный воздух: $-5/+46^{\circ}\text{C}$ Вода: $+18/+25^{\circ}\text{C}$ (для температур ниже $+18^{\circ}\text{C}$ обязательно использовать дополнительное оборудование — «Набор теплоизоляции»)

Максимальное рабочее давление: 3 бар

ОПИСАНИЕ СЕРИИ

Серия инверторных тепловых насосов воздух-вода HPI Evolution – это модели тепловой мощностью от 4 до 24,4 кВт (мощность приведена для +7 °C /+35 °C в соответствии с EN 14511-2). Они состоят из наружного блока и внутреннего блока MIT-IN-2.

Преимущества данной серии:

- работа при температуре наружного воздуха до -20 °C (-15 °C для моделей HPI 4 и 6 MR-2);
- модели 4, 6 и 8 MR-2 обеспечивают нагрев воды до +60 °C, 22/27 TR-2 – до +55 °C;
- возможность реверсивной работы – в режиме отопления и охлаждения для контура напольного отопления, или в системе кондиционирования воздуха с фанкойлами с установленным дополнительным оборудованием «Набор теплоизоляции» (кроме случаев каскада из тепловых насосов);
- увеличенная экономия энергии благодаря функции «гибрид» для оптимального управления системами из теплового насоса и конденсационного котла в зависимости от наружной температуры, потребности в отоплении и стоимости энергоносителей.

Наружный блок, который можно подключить к однофазной или трёхфазной сети, состоит из следующих элементов:

- модулирующий компрессор Twin rotary или Scroll (технология DC Inverter);
- испаритель, выполненный из батареи медных трубок с алюминиевым оребрением;

- один или два лопастных вентилятора с регулируемой частотой вращения для бесшумной работы;
- мини-буфер для хладагента с запасом мощности;
- электронный дроссель, фильтр, реле максимального давления;
- система для ограничения пускового тока.


Внутренний блок доступен в 2 вариантах:

- **MIT-IN-2/E... iSystem** со встроенным электрическим нагревательным элементом, который можно подключить различными способами: 2/6 кВт (однофазная электрическая сеть) или 4/12 кВт (трёхфазная электрическая сеть);
- **MIT-IN-2/H...iSystem** предназначен для гидравлического подсоединения к котлу.

Оба варианта внутреннего блока имеют в своём составе:

- электронный манометр, предохранительный клапан, автоматические воздухоотводчики, реле протока, запорные краны, кран со встроенным фильтром;
- расширительный бак объёмом 10 литров;
- энергоэффективный циркуляционный насос отопления (EEI < 0,23);
- гидравлический разделитель объёмом 40 литров;
- конденсатор в виде пластинчатого теплообменника;
- панель управления Diematic iSystem с электронной программируемой погодозависимой панелью управления, которая обменивается информацией с наружным блоком. Для этой панели в качестве дополнительного оборудования предлагаются различные виды диалоговых модулей и дистанционного управления (см. стр. 8).

Модельный ряд

Тепловой насос	Дополнительный источник тепла		Мощность		
	Встроенный электрический нагревательный элемент		отопление, кВт (1)	охлаждение, кВт (2)	
	2 или 6 кВт, однофазная сеть	4 или 12 кВт, трёхфазная сеть			
 <p>Реверсивный тепловой насос воздух-вода с рабочей температурой наружного воздуха до -20 °C (-15 °C для HPI 4 и 6 MR-2)</p>	HPI 4 MR-2/E	-	HPI 4 MR-2/H	3,72	3,84
	HPI 6 MR-2/E	-	HPI 6 MR-2/H	5,87	4,69
	HPI 8 MR-2/E	-	HPI 8 MR-2/H	8,26	7,9
	HPI 11 MR-2/E	HPI 11 TR-2/E	HPI 11 MR-2/H, HPI 11 TR-2/H	10,56	11,16
	HPI 16 MR-2/E	HPI 16 TR-2/E	HPI 16 MR-2/H, HPI 16 TR-2/H	14,2	14,46
	-	HPI 22 TR-2/E	HPI 22 TR-2/H	19,4	17,7
	-	HPI 27 TR-2/E	HPI 27 TR-2/H	24,4	22,2
	-	-	-	-	-

(1) Температура воды на выходе: +35 °C, температура наружного воздуха: +7 °C (в соответствии с EN 14511-2);

(2) Температура воды на выходе: +18 °C, температура наружного воздуха: +35 °C (в соответствии с EN 14511-2);

ТЕХНИЧЕСКИЕ ХАРАКТЕРИСТИКИ ТЕПЛОВЫХ НАСОСОВ HPI EVOLUTION

ТЕХНИЧЕСКИЕ ХАРАКТЕРИСТИКИ

Модель	HPI EVOLUTION	4 MR-2	6 MR-2	8 MR-2	11 MR-2	11 TR-2	16 MR-2	16 TR-2	22 TR-2	27 TR-2
Теплопроизводительность для +7 °C /+35 °C (1)	кВт	3,72	5,87	8,26	10,56	10,56	14,19	14,2	19,4	24,4
КОП (отопление, для +7 °C /+35 °C) (1)		4,15	4,18	4,27	4,18	4,18	4,22	4,15	3,94	3,90
Теплопроизводительность для +2 °C /+35 °C (1)	кВт	3,76	3,87	5,93	10,19	10,19	11,38	11,38	11,6	14,7
КОП (отопление, для +2 °C /+35 °C) (1)		3,32	3,26	3,12	3,2	3,2	3,22	3,22	3,01	3,10
Теплопроизводительность для -7 °C /+35 °C (1)	кВт	2,98	4,02	5,6	8,09	8,09	10,32	10,32	11,1	13,8
КОП (отопление, для -7 °C /+35 °C) (1)		2,74	2,56	2,7	2,88	2,88	2,89	2,89	2,25	2,25
Потребляемая электрическая мощность для +7 °C /+35 °C (1)	кВт	0,9	1,41	1,93	2,53	2,53	3,36	3,42	4,92	6,26
Номинальная сила тока (1)	А	4,11	6,57	8,99	11,81	3,8	16,17	5,39	7,75	9,86
Холодопроизводительность для +35 °C /+18 °C (2)	кВт	3,84	4,69	7,9	11,16	11,16	14,46	14,46	17,7	22,2
КОП (охлаждение, для +35 °C /+18 °C) (2)		4,83	4,09	3,99	4,75	4,75	3,96	3,96	3,8	3,8
Холодопроизводительность для +35 °C /+7 °C (5)	кВт	2,27	3,13	4,98	7,43	7,43	7,19	7,19	9,3	11,7
КОП (охлаждение, для +35 °C /+7 °C) (5)		3,28	3,14	2,7	3,34	3,34	3,58	3,58	2,9	2,9
Потребляемая электрическая мощность для +35 °C /+18 °C (2)	кВт	0,72	1,15	2,0	2,35	2,35	3,65	3,65	6,7	8,3
Номинальный расход воды для $\Delta T = 5$ К	м ³ /ч	0,64	1,01	1,42	1,82	1,82	2,45	2,45	3,3	4,2
Располагаемая высота напора для номинального расхода и $\Delta T = 5$ К	мбар	618	618	493	393	393	213	213	-	-
Номинальный расход воздуха	м ³ /ч	2100	2100	3300	6000	6000	6000	6000	8400	8400
Напряжение питания наружного блока	В	220 В, одна фаза	220 В, одна фаза	220 В, одна фаза	220 В, одна фаза	220 В, одна фаза	220 В, одна фаза	380 В, три фазы	380 В, три фазы	380 В, три фазы
* Акустическое давление (3) / Акустическая мощность (4)	дБ(А)	41,7/ 62,4	41,7/ 64,8	43,2/ 65,2	43,4/ 68,8	43,4/ 68,8	47,4/ 68,5	47,4/ 68,5	51,8/ 73,8	53/ 75
Хладагент R 410A	кг	2,1	2,1	3,2	4,6	4,6	4,6	4,6	7,1	7,7
Максимальная длина для заводской заправки хладагентом	м	10	10	10	10	10	10	10	30	30
Вес нетто: наружный блок/ внутренний блок MIT-IN-2	кг	42/72	42/72	75/72	118/72	118/72	130/72	130/72	130/72	130/72

(1) Режим отопления: температура наружного воздуха/температура воды на выходе, в соответствии с EN 14511-2;

(2) Режим охлаждения: температура наружного воздуха/температура воды на выходе, в соответствии с EN 14511-2;

(3) На расстоянии 5 м от оборудования, открытое пространство, для +7 °C /+35 °C;

(4) Измерения выполнены в соответствии с NF EN 12102, для +7 °C /+55 °C;

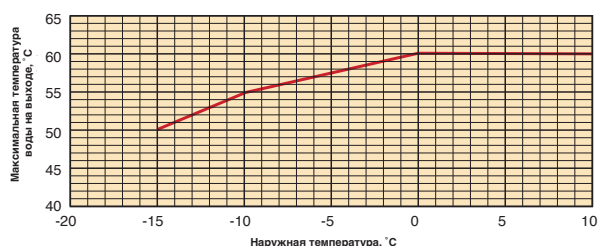
(5) Режим кондиционирования воздуха: температура наружного воздуха/температура воды на выходе

* Наружный блок

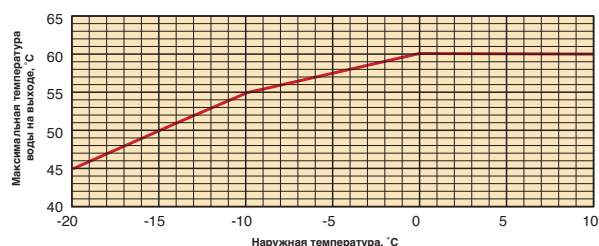
ТЕМПЕРАТУРА ВОДЫ ДЛЯ СИСТЕМЫ ОТОПЛЕНИЯ

Тепловые насосы HPI EVOLUTION могут нагревать воду системы отопления до температуры 60 °C (55 °C для моделей HPI 22-27 TR-2). На приведенных ниже графиках показана зависимость температуры нагреваемой воды системы отопления от наружной температуры.

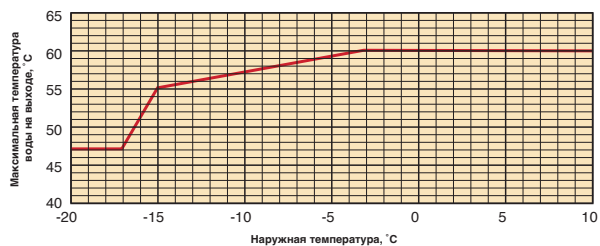
HPI 4 и 6 MR-2



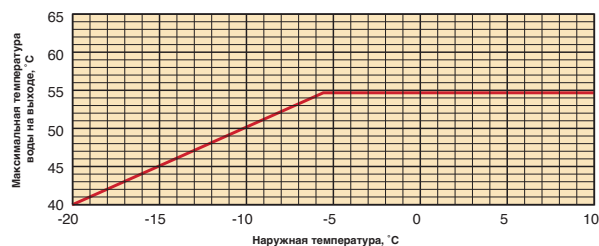
HPI 8 MR-2



HPI 11 и 16 MR/TR-2



HPI 22 и 27 TR-2



ТЕХНИЧЕСКИЕ ХАРАКТЕРИСТИКИ ТЕПЛОВЫХ НАСОСОВ HPI EVOLUTION

Таблицы с данными для расчёта

HPI 4 MR-2

Наружная температура, °С		Температура воды на выходе, °С													
		25		35		40		45		50		55		60	
		Мощн., кВт	КОП	Мощн., кВт	КОП	Мощн., кВт	КОП	Мощн., кВт	КОП	Мощн., кВт	КОП	Мощн., кВт	КОП	Мощн., кВт	КОП
-20	-	-	-	-	-	-	-	-	-	-	-	-	-	-	-
-15	-	-	3,05	2,06	2,95	1,78	2,84	1,50	2,74	1,29	-	-	-	-	-
-10	3,80	3,03	3,80	2,48	3,68	2,14	3,55	1,83	3,39	1,59	3,22	1,35	-	-	
-7	3,80	3,39	3,80	2,79	3,80	2,44	3,8	2,08	3,78	1,85	3,58	1,60	-	-	
2	4,00	3,81	4,00	3,24	4,00	2,95	4,00	2,67	4,00	2,31	4,00	1,90	4,00	1,49	
7	4,10	5,73	4,10	4,80	4,10	4,21	4,10	3,63	4,10	3,05	4,10	2,42	4,10	1,85	
12	4,86	7,08	4,86	5,59	4,86	4,77	4,86	3,95	4,86	3,45	4,86	2,91	4,86	2,33	
15	5,19	7,82	5,19	6,03	5,19	5,14	5,19	4,25	5,19	3,71	5,19	3,15	5,19	2,53	
20	5,62	8,66	5,62	6,69	5,62	5,71	5,62	4,72	5,62	4,12	5,62	3,49	5,62	2,80	

HPI 6 MR-2

Наружная температура, °С		Температура воды на выходе, °С													
		25		35		40		45		50		55		60	
		Мощн., кВт	КОП	Мощн., кВт	КОП	Мощн., кВт	КОП	Мощн., кВт	КОП	Мощн., кВт	КОП	Мощн., кВт	КОП	Мощн., кВт	КОП
-20	-	-	-	-	-	-	-	-	-	-	-	-	-	-	-
-15	-	-	3,46	1,97	3,32	1,71	3,18	1,46	3,02	1,22	-	-	-	-	-
-10	4,40	2,70	4,22	2,40	4,11	2,08	4,00	1,77	3,81	1,53	3,61	1,28	-	-	
-7	4,40	3,29	4,40	2,72	4,40	2,35	4,40	1,98	4,40	1,76	4,40	1,54	-	-	
2	5,00	3,47	5,00	2,97	5,00	2,72	5,00	2,47	5,00	2,13	5,00	1,76	5,00	1,38	
7	6,00	5,51	6,00	4,42	6,00	3,87	6,00	3,32	6,00	2,84	6,00	2,32	6,00	1,77	
12	7,07	6,47	7,07	5,05	7,07	4,34	7,07	3,63	7,07	3,19	7,07	2,73	7,07	2,23	
15	7,54	7,04	7,54	5,46	7,54	4,68	7,54	3,89	7,54	3,43	7,54	2,92	7,54	2,38	
20	8,04	7,55	8,04	5,87	8,04	5,03	8,04	4,19	8,04	3,68	8,04	3,14	8,04	2,56	

HPI 8 MR-2

Наружная температура, °С		Температура воды на выходе, °С													
		25		35		40		45		50		55		60	
		Мощн., кВт	КОП	Мощн., кВт	КОП	Мощн., кВт	КОП	Мощн., кВт	КОП	Мощн., кВт	КОП	Мощн., кВт	КОП	Мощн., кВт	КОП
-20	-	-	6,09	1,62	6,07	1,49	6,04	1,37	-	-	-	-	-	-	
-15	-	-	7,00	1,97	7,00	1,76	7,00	1,56	6,62	1,51	-	-	-	-	
-10	7,00	2,91	7,00	2,47	7,00	2,20	7,00	1,92	7,00	1,76	6,69	1,56	-	-	
-7	7,00	3,51	7,00	2,90	7,00	2,55	7,00	2,20	7,00	1,96	7,00	1,71	-	-	
2	7,50	3,97	7,50	3,40	7,50	3,11	7,50	2,83	7,50	2,37	7,14	1,91	6,57	1,65	
7	8,00	5,24	8,00	4,40	8,00	3,90	8,00	3,40	8,00	3,10	8,00	2,77	8,00	2,33	
12	9,00	6,16	9,00	5,26	9,00	4,54	9,00	3,83	9,00	3,42	9,00	2,97	9,00	2,50	
15	9,65	6,63	9,65	5,70	9,65	4,87	9,65	4,04	9,65	3,59	9,65	3,11	9,65	2,58	
20	10,15	7,03	10,15	6,03	10,15	5,14	10,15	4,25	10,15	3,76	10,15	3,25	10,15	2,68	

Эти данные необходимо использовать при расчёте систем с тепловыми насосами

ТЕХНИЧЕСКИЕ ХАРАКТЕРИСТИКИ ТЕПЛОВЫХ НАСОСОВ HPI EVOLUTION

HPI 11 MR/TR-2

		Температура воды на выходе, °С													
		25		35		40		45		50		55		60	
Наружная температура, °С		Мощн., кВт	КОП	Мощн., кВт	КОП	Мощн., кВт	КОП	Мощн., кВт	КОП	Мощн., кВт	КОП	Мощн., кВт	КОП	Мощн., кВт	КОП
	-20	-	-	6,87	1,79	6,71	1,64	6,55	1,49	-	-	-	-	-	-
	-15	-	-	8,17	2,16	8,07	1,93	7,96	1,69	7,87	1,52	7,77	1,34	-	-
	-10	8,50	3,02	8,50	2,52	8,50	2,27	8,50	2,02	8,50	1,78	8,50	1,54	-	-
	-7	8,50	3,45	8,50	2,89	8,50	2,55	8,50	2,22	8,50	1,94	8,50	1,65	-	-
	2	10,00	3,86	10,00	3,32	10,00	2,99	10,00	2,66	10,00	2,28	10,00	1,89	9,36	1,49
	7	11,20	4,89	11,20	4,45	11,20	3,94	11,20	3,42	11,20	3,02	11,20	2,60	11,20	3,13
	12	12,85	5,60	12,85	5,16	12,85	4,54	12,85	3,92	12,85	3,48	12,85	2,99	12,85	2,48
	15	13,62	6,00	13,62	5,49	13,62	4,83	13,62	4,18	13,62	3,71	13,62	3,21	13,62	2,65
	20	14,67	6,62	14,67	5,96	14,67	5,27	14,67	4,57	14,67	4,06	14,67	3,52	14,67	3,10

HPI 16 MR/TR-2

		Температура воды на выходе, °С													
		25		35		40		45		50		55		60	
Наружная температура, °С		Мощн., кВт	КОП	Мощн., кВт	КОП	Мощн., кВт	КОП	Мощн., кВт	КОП	Мощн., кВт	КОП	Мощн., кВт	КОП	Мощн., кВт	КОП
	-20	-	-	8,03	1,74	7,89	1,60	7,75	1,46	-	-	-	-	-	-
	-15	-	-	9,55	2,10	9,49	1,88	9,42	1,66	9,33	1,50	9,23	1,32	-	-
	-10	11,20	2,92	11,13	2,43	11,10	2,19	11,07	1,94	10,82	1,73	10,57	1,51	-	-
	-7	11,20	3,38	11,20	2,85	11,20	2,49	11,20	2,14	11,20	1,92	11,20	1,68	-	-
	2	12,00	3,76	12,00	3,24	12,00	2,88	12,00	2,52	12,00	2,20	12,00	1,86	11,15	1,54
	7	16,00	4,58	16,00	4,10	16,00	3,67	16,00	3,23	15,89	2,86	15,21	2,52	14,53	2,13
	12	18,39	5,38	18,39	4,74	18,39	4,19	18,39	3,64	18,18	3,25	17,43	2,87	16,68	2,44
	15	19,44	5,66	19,44	5,01	19,44	4,43	19,44	3,84	19,19	3,43	18,42	3,02	17,65	2,58
	20	20,62	5,95	20,62	5,31	20,62	4,71	20,62	4,10	20,47	3,66	19,73	3,25	18,99	2,80

HPI 22 TR-2

		Температура воды на выходе, °С													
		25		35		40		45		50		55		60	
Наружная температура, °С		Мощн., кВт	КОП	Мощн., кВт	КОП	Мощн., кВт	КОП	Мощн., кВт	КОП	Мощн., кВт	КОП	Мощн., кВт	КОП	Мощн., кВт	КОП
	-20	-	-	5,92	1,37	5,82	1,29	-	-	-	-	-	-	-	-
	-15	-	-	7,96	1,78	7,75	1,62	7,53	1,46	-	-	-	-	-	-
	-10	-	-	10,00	2,19	9,67	1,95	9,35	1,70	9,11	1,52	-	-	-	-
	-7	-	-	11,22	2,44	10,83	2,15	10,44	1,85	9,35	1,75	8,25	1,65	-	-
	2	-	-	14,42	3,30	13,79	2,92	13,15	2,54	11,98	2,22	10,80	1,89	-	-
	7	-	-	16,37	4,01	15,68	3,55	14,98	3,08	14,48	2,72	13,98	2,35	-	-
	12	-	-	18,54	4,50	17,85	4,03	17,15	3,56	16,64	3,17	16,13	2,77	-	-
	15	-	-	19,85	4,80	19,15	4,33	18,46	3,86	17,94	3,44	17,41	3,02	-	-
	20	-	-	22,02	5,29	21,33	4,82	20,63	4,34	20,10	3,89	19,56	3,44	-	-

HPI 27 TR-2

		Температура воды на выходе, °С													
		25		35		40		45		50		55		60	
Наружная температура, °С		Мощн., кВт	КОП	Мощн., кВт	КОП	Мощн., кВт	КОП	Мощн., кВт	КОП	Мощн., кВт	КОП	Мощн., кВт	КОП	Мощн., кВт	КОП
	-20	-	-	6,30	1,26	6,01	1,14	-	-	-	-	-	-	-	-
	-15	-	-	8,56	1,65	8,29	1,48	8,01	1,30	-	-	-	-	-	-
	-10	-	-	10,82	2,04	10,56	1,81	10,30	1,58	10,11	1,41	-	-	-	-
	-7	-	-	12,18	2,28	11,93	2,02	11,68	1,75	10,46	1,65	9,23	1,55	-	-
	2	-	-	15,82	3,13	15,13	2,77	14,43	2,41	13,14	2,10	11,85	1,79	-	-
	7	-	-	19,73	3,65	18,89	3,23	18,05	2,81	17,45	2,48	16,84	2,15	-	-
	12	-	-	21,88	4,01	21,06	3,60	20,23	3,18	19,62	2,83	19,02	2,47	-	-
	15	-	-	23,17	4,23	22,35	3,81	21,54	3,40	20,93	3,03	20,32	2,67	-	-
	20	-	-	25,32	4,59	24,52	4,18	23,72	3,77	23,11	3,38	22,50	2,99	-	-

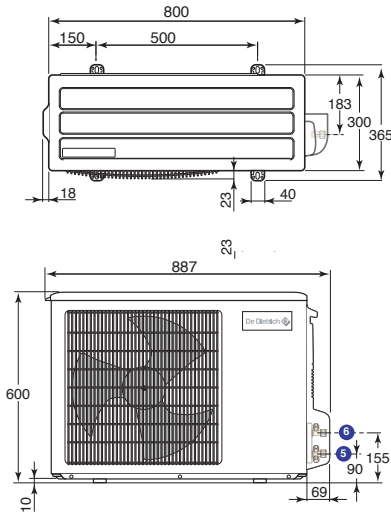
Эти данные необходимо использовать при расчёте систем с тепловыми насосами

ТЕХНИЧЕСКИЕ ХАРАКТЕРИСТИКИ ТЕПЛОВЫХ НАСОСОВ HPI EVOLUTION

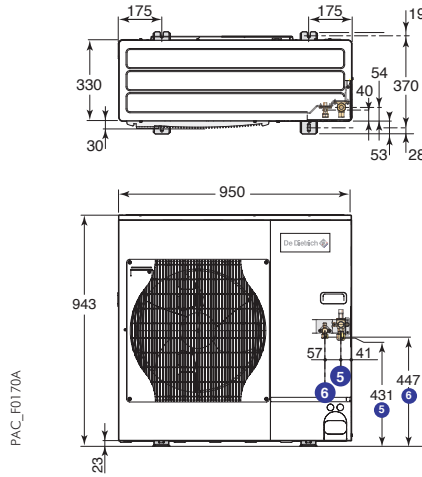
ОСНОВНЫЕ РАЗМЕРЫ, ММ И ДЮЙМЫ

Наружный блок

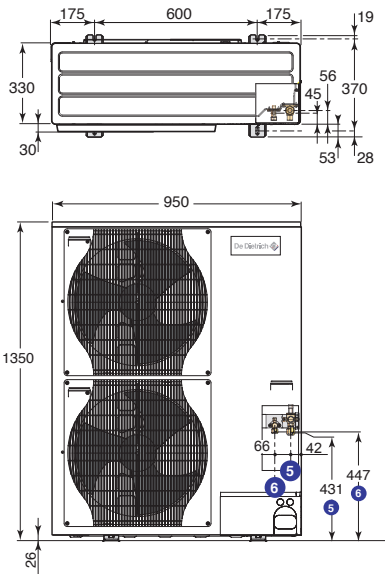
HPI 4 и 6 MR-2



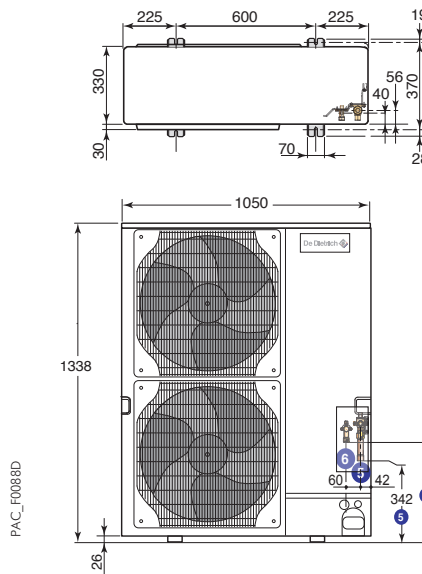
HPI 8 MR-2



HPI 11 и 16 MR-2/TR-2

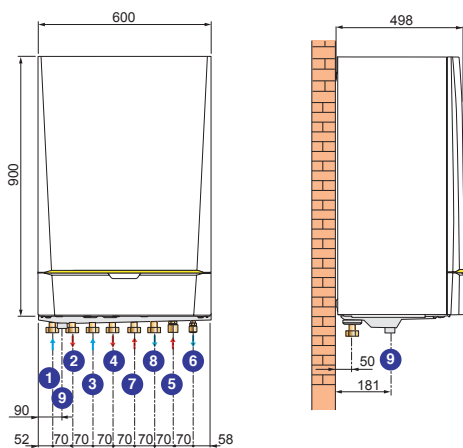


HPI 22 и 27 TR-2



HPI	22 TR-2	27 TR-2
A (мм)	450	424

Внутренний блок MIT-IN-2 iSystem



- ① ② Обратная/подающая линии контура отопления с 3-ходовым смесителем, G 1" (с дополнительным оборудованием с ед. поставки НК 21 — Набор внутренних трубопроводов с 3-ходовым клапаном, или с ед. поставки НК 22 — Набор внутренних трубопроводов без 3-ходового клапана)
- ③ Обратная линия прямого контура отопления, G 1"
- ④ Подающая линия прямого контура отопления, G 1"
- ⑤ Подсоединение для хладагента (газовая фаза):
 - HPI 4 и 6 MR-2: 1/2" раструб (в комплекте поставки переходник с 1/2" на 5/8" для подсоединения к MIT-IN-2 — ед. поставки EH 146)
 - HPI 8-16 MR/TR-2: 5/8" раструб
 - HPI 22 и 27 MR/TR-2: 1" (пайка)
 - MIT-IN-24, 6, 8, 11 и 16 кВт: 5/8" раструб
 - MIT-IN-222 и 27 кВт: 3/4" раструб (+ переходник 3/4"-1" (пайка))
- ⑥ Подсоединение для хладагента (жидкостная фаза):
 - HPI 4 и 6 MR-2: 1/4" раструб (в комплекте поставки переходник с 1/4" на 3/8" для подсоединения к MIT-IN-2 — ед. поставки EH 146)
 - HPI 8-16 MR/TR-2: 3/8" раструб
 - HPI 22 MR/TR-2: 3/8" раструб (+ переходник 3/8"-1/2")
 - HPI 27 MR/TR-2: 1/2" раструб
 - MIT-IN-24, 6, 8, 11 и 16 кВт: 3/8" раструб
 - MIT-IN-222 и 27 кВт: 1/2" раструб
- ⑦ Подсоединение подающей линии котла, G 1" (только для MIT-IN-2/H)
- ⑧ Подсоединение обратной линии котла, G 1" (только для MIT-IN-2/H)
- ⑨ Сливное отверстие, Ø 34 мм (наружный), для ПВХ трубы Ø 40 мм

ТЕХНИЧЕСКИЕ ХАРАКТЕРИСТИКИ ТЕПЛОВЫХ НАСОСОВ HPI EVOLUTION

ВНУТРЕННИЙ БЛОК

MIT-IN-2 iSystem

Плата интерфейса с клеммными разъёмами

Место для установки платы и датчика для 1 смесительного контура (дополнительное оборудование, ед. пост. AD 249)



Разъёмы для подключения первого смесительного контура

Разъём для подключения прямого контура

Гидравлический разделитель-буферный накопитель объёмом 40 литров

Расширительный бак объёмом 10 литров

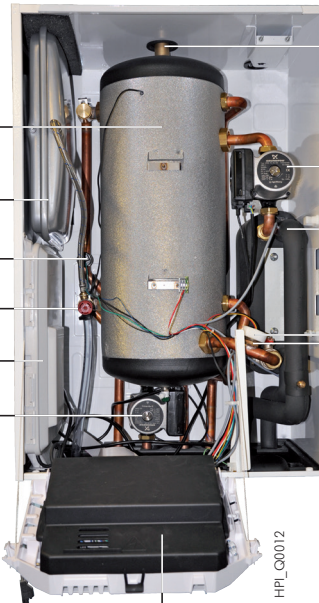
Манометр

Предохранительный клапан на 3 бар

Плата интерфейса: электронная плата под пластиковой крышкой

Энергоэффективный циркуляционный насос первичного контура (EEI < 0,23)

Разъёмы для подключения датчиков



Панель управления Diematic iSystem откинута вперёд: все электронные платы находятся под открывающейся крышкой

Автоматический воздухоотводчик

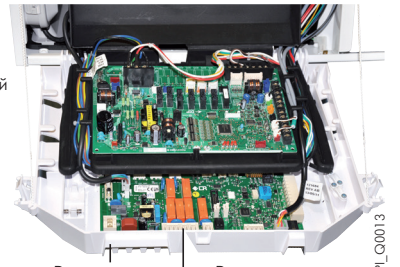
Энергоэффективный циркуляционный насос для прямого контура отопления (EEI < 0,23)

Конденсатор в виде пластинчатого теплообменника

Расходомер

Фильтр и запорный кран

Плата панели управления с клеммными разъёмами



Разъём для подключения питания

Разъём для подключения переключающего клапана отопления/ГВС

Модель: MIT-IN-2 iSystem/H

Примечание: подключение электрического нагревательного элемента для MIT-IN-2 iSystem/E осуществляется на специальный клеммный разъём

НАРУЖНЫЕ БЛОКИ

HPI 8 MR-2/...



HPI_Q0020

Электронная плата

Испаритель

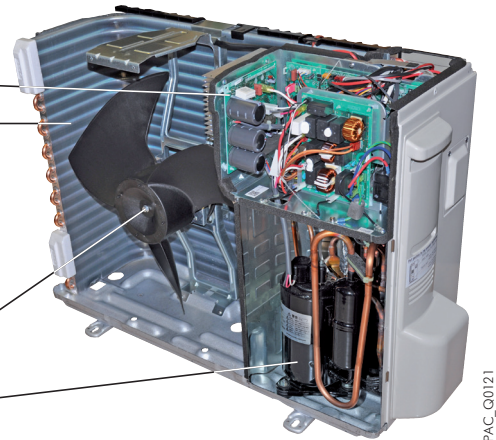
4-ходовой клапан для переключения цикла

Запорные краны трубопроводов с хладагентом для соединения с внутренним блоком

Вентилятор

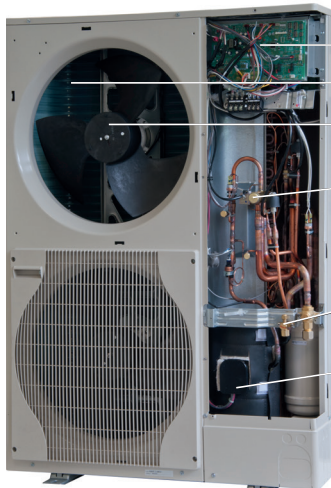
Компрессор «Inverter» с аккумулятором мощности

HPI 4 и 6 MR-2/...



PAC_Q0121

HPI 11 и 16 MR/TR-2...



HPI_Q0021

Электронная плата

Испаритель

Вентилятор

4-ходовой клапан для переключения цикла

Микробуфер с хладагентом

Запорные краны трубопроводов с хладагентом для соединения с внутренним блоком

Компрессор «Inverter» с аккумулятором мощности

HPI 22 и 27 TR-2/...



HPI_Q0014

ОПИСАНИЕ ПАНЕЛИ УПРАВЛЕНИЯ DIEMATIC iSYSTEM

Панель управления Diematic iSystem — это самая современная панель с новой эргономикой управления. Она содержит погодозависимую электронную систему регулирования, которая регулирует температуру воды в буферном накопителе MIT-IN-2 путём воздействия на наружный блок и циркуляционный насос теплового насоса (и, если есть, то и на встроенный электрический нагревательный элемент) в зависимости от наружной температуры и даже от комнатной температуры, если подключено дополнительное оборудование: диалоговый модуль CDI 2/CDI 4, CDR 2/CDR 4, упрощенный блок дистанционного управления с датчиком комнатной температуры или датчик комнатной температуры. В комплекте заводской поставки панель управления Diematic iSystem способна автоматически управлять работой установки центрального отопления с одним прямым контуром без смесительного клапана. После подключения дополнительного оборудования — датчика подающей линии (ед. поставки AD 199) появляется возможность управлять 2-ым отопительным контуром — контуром со смесительным клапаном.

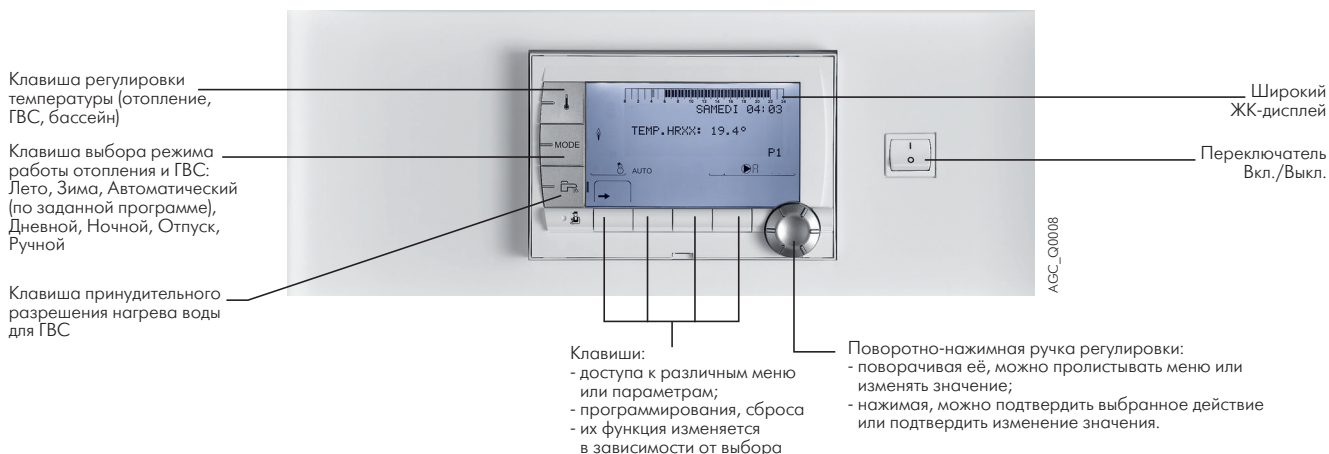
После установки ещё одной единицы дополнительного оборудования — платы с датчиком для смесительного контура (ед. поставки AD 249), появляется возможность управления

3-им отопительным контуром — контуром со смесительным клапаном.

Для каждого из этих 3 отопительных контуров можно подключить диалоговый модуль CDI 2/CDI 4, CDR 2/CDR 4, упрощенный блок дистанционного управления с датчиком комнатной температуры или датчик комнатной температуры. После подключения датчика ГВС (ед. поставки AD 212 — дополнительное оборудование) можно обеспечивать программирование и управление с приоритетом одного контура ГВС. Эта система регулирования была специально разработана для **оптимального управления системами с теплогенераторами различного типа**. Она предоставляет возможность задать параметры всей отопительной установки, независимо от её уровня сложности.

Для более мощных отопительных установок существует возможность подключения от 2 до 10 тепловых насосов HPI EVOLUTION (или тепловых насосов HPI EVOLUTION и котлов с панелью управления Diematic iSystem) в каскаде, но только для отопления.

Для оптимизации комнатной температуры в режиме охлаждения можно установить диалоговый модуль с датчиком комнатной температуры для напольного отопления/охлаждения (см. дополнительное оборудование ниже).



ДОПОЛНИТЕЛЬНОЕ ОБОРУДОВАНИЕ ДЛЯ ПАНЕЛИ УПРАВЛЕНИЯ DIEMATIC iSYSTEM



Датчик ГВС

После подключения этого датчика панель управления обеспечивает программирование и управление с приоритетом производства го-

ед. пост. AD 212

рячей санитарно-технической воды при помощи ёмкостного водонагревателя.



Датчик температуры подающей линии после смесительного клапана

После подключения этого датчика панель управления Diematic iSystem может управлять первым контуром со смесительным клапаном (контуром В). Если используется ед. поставки

ед. пост. AD 199

НК 21 - Набор внутренних трубопроводов с 3-ходовым клапаном, то не нужно заказывать этот датчик, потому что он входит в комплект поставки НК 21.



Плата + датчик для 1 смесительного контура

Она управляет работой электромеханического или термического серводвигателя трехходового смесителя. Плата устанавливается в боковой отсек панели управления Diematic iSystem и подключается при помощи штекерных

ед. пост. AD 249

разъёмов. В Diematic iSystem можно установить только одну такую плату с датчиком для управления 1 дополнительным смесительным контуром (контуром С).



Комплект для подключения напольного отопления

Этот кабель подключается к насосу отопления. Он содержит провода для подключения защит-

ед . пост. HA 249

ного термостата напольного отопления.

ПАНЕЛЬ УПРАВЛЕНИЯ DIEMATIC iSYSTEM

Дополнительное оборудование для панели управления DIEMATIC iSYSTEM (продолжение)

 <p>AD 285/284</p>  <p>AD 252</p> <p>CALENTA_Q0005 8666Q172A</p>	<p>Диалоговый модуль CDI 2/ CDI 4 Беспроводной диалоговый модуль CDR 2/ CDR 4 (без радиопередатчика) Радиопередатчик котла (приёмопередатчик)</p> <p>При помощи диалоговых модулей можно осуществлять дистанционное управление, изменяя команды панели управления Diematic iSystem. Кроме того, при наличии данных модулей осуществляется автоматическая настройка отопительной кривой контура отопления (1 модуль CDI 2/ CDI 4 или CDR 2/ CDR 4 для каждого контура). Также они оптимизируют работу</p>	<p>ед. пост. AD 285 ед. пост. AD 284 ед. пост. AD 252</p> <p>в режиме охлаждения, управляя комнатной температурой контура напольного отопления/охлаждения. В случае CDR 2/ CDR 4 данные передаются по радиоканалу от места установки диалогового модуля до приёмопередатчика (ед. поставки AD 252), установленного рядом с котлом.</p>
 <p>8575Q037</p>	<p>Упрощенный блок дистанционного управления с датчиком комнатной температуры</p> <p>При помощи упрощенного блока дистанционного управления можно изменять некоторые команды панели управления Diematic iSystem: – изменять режим работы и заданное значение комнатной температуры. Кроме того, при наличии данного блока осуществляется автоматиче-</p>	<p>ед. пост. FM 52</p> <p>ская настройка отопительной кривой контура отопления (1 блок для каждого контура). Также он оптимизирует работу в режиме охлаждения, управляя комнатной температурой контура напольного отопления/охлаждения.</p>
 <p>8227Q020</p>	<p>Соединительный кабель BUS длиной 12 м</p> <p>При помощи кабеля BUS можно соединить между собой 2 тепловых насоса с панелями</p>	<p>ед. пост. AD 134</p> <p>Diematic iSystem в каскаде, или подключиться к модулю Diematic VM.</p>
 <p>MCA_Q0012</p>	<p>Датчик для буферного водонагревателя</p> <p>В комплект входит 1 датчик для управления буферным водонагревателем от теплового насоса с панелью управления DIEMATIC iSystem.</p>	<p>ед. пост. AD 250</p>
 <p>AD 251</p>  <p>AD 252</p> <p>8575Q034 8666Q172A</p>	<p>Беспроводный датчик наружной температуры Радиопередатчик котла (приёмопередатчик)</p> <p>Беспроводный датчик наружной температуры поставляется в качестве дополнительного оборудования. Он предназначен для тех случаев, когда установка проводного датчика наружной температуры (поставляется с панелью управления Diematic iSystem) может оказаться очень сложной. Если этот датчик используется:</p>	<p>ед. пост. AD 251 ед. пост. AD 252</p> <p>– с проводным диалоговым модулем (ед. поставки AD 285 или FM 52), то необходимо дополнительно заказать «Радиопередатчик котла»;</p> <p>– с беспроводным диалоговым модулем (ед. поставки AD 284), который уже работает с «Радиопередатчиком котла» (ед. поставки AD 254), то заказывать второй радиопередатчик не нужно.</p>
 <p>HPI_Q0016</p>	<p>Набор для учёта энергии</p> <p>Этот набор состоит из электронной платы и 2 датчиков температуры. После их установки возможен учёт энергии. К электронной плате</p>	<p>ед. пост. НК 29</p> <p>можно подключить дополнительные счётчики (например, счётчики с импульсным выходом).</p>

ДОПОЛНИТЕЛЬНЫЕ ФУНКЦИИ ПАНЕЛИ УПРАВЛЕНИЯ

Функция “СЧЁТЧИК ЭНЕРГИИ”

Панель управления внутреннего блока имеет функцию “Оценочное потребление энергии”. При помощи таких параметров, как характеристики данной системы или систем (климатические функции) и тип используемой энергии, панель управления выполняет расчёт потребления каждого

вида энергии для всех режимов работы (ГВС, отопление, охлаждение). Все эти данные можно отобразить на дисплее панели управления. Эта функция будет доступна только после установки дополнительного оборудования с ед. поставки НК 29 — Набор для учёта энергии.

Функция “Гибрид”

Функция “гибрид” панели управления внутренних блоков обеспечивает оптимальное управление системами, состоящими из теплового насоса (частичное использование возобновляемой энергии) и конденсационного котла (газового или жидкотопливного) и которые работают одновременно или поочерёдно в зависимости от климатических условий и от потребности в тепле.

Целью функции “гибрид” является выбор наиболее эффективного энергоносителя (газ, жидкое топливо или электричество) для обеспечения потребностей, то есть:

- или самого дешевого энергоносителя (для оптимизации стоимости отопления);
- или самого экологичного энергоносителя (меньшее потребление первичной энергии).

Соответствующие значения для “стоимости энергоносителя” и “коэффициент первичной энергии” — это изменяемые параметры панели управления.

Преимущества такого режима управления:

- уменьшение мощности теплового насоса для случаев с высоким тарифом на электричество (нет переплат за счёт работы электрического нагревательного элемента);
- обеспечение на 100% потребности в отоплении и ГВС за счёт системы тепловой насос+котёл;
- для существующего здания: экономия энергии по сравнению с работой только одного котла; уменьшение выбросов CO₂ существующего котла; комбинация с тепловым насосом не требует ни замены существующих отопительных приборов, ни возврата к высокотемпературному графику отопления.

Первичная энергия

Для освещения, отопления и нагрева воды для ГВС необходимо потребление энергии (жидкое топливо, газ, дрова или электричество). Этот вид энергии, который в конечном итоге применяется пользователем, не всегда существует в природе в таком виде (например, электричество), поэтому иногда он требует преобразований. Первичная энергия — это энергия, которая используется для осуществления этих преобразований. Первичная энергия характеризуется ко-

личественным образом “коэффициентом первичной энергии”, который выражается в количестве первичной энергии, затраченной для получения единицы энергии. Для электричества этот коэффициент равен 2,37. Это означает, что для получения 1 кВт·ч электрической энергии необходимо затратить 2,37 кВт·ч. Для природного газа и жидкого топлива этот коэффициент равен 1 (природный газ и жидкое топливо — это первичная энергия).

Характеристики комбинированной системы

На приведенном ниже графике показано сравнение эффективности (КОП) по первичной энергии для различных систем, обеспечивающих отопление и ГВС:

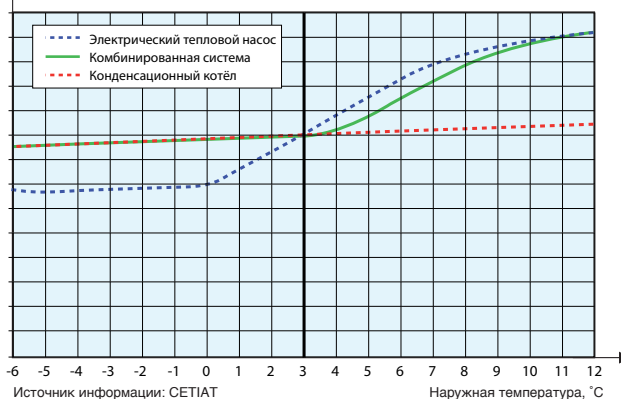
- Комбинированная система: тепловой насос и конденсационный котёл (возобновляемая энергия, электрическая энергия и энергия газа или жидкого топлива);

- Система только с тепловым насосом (возобновляемая энергия и электрический нагревательный элемент);
- Система только с конденсационным котлом (энергия газа или жидкого топлива).

Для температуры наружного воздуха ниже точки переключения комбинированное решение позволяет значительно улучшить эффективность (КОП по первичной энергии) системы по отношению к системе только с тепловым насосом. И, наоборот, для температуры наружного воздуха выше точки переключения комбинированное решение позволяет значительно улучшить эффективность (КОП по первичной энергии) системы по отношению к системе только с конденсационным котлом.

Сравнение эффективности по первичной энергии для электрического теплового насоса, конденсационного котла и комбинированной системы.

▲ КОП (по первичной энергии)



ПРИМЕРЫ КОМБИНИРОВАННЫХ СИСТЕМ

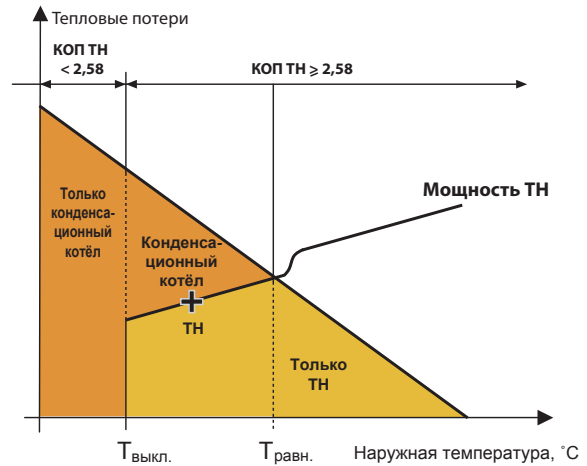
Пример работы комбинированной системы в зависимости от коэффициента первичной энергии

На приведённом графике показана работа комбинированной системы в зависимости от температуры наружного воздуха.

Если КОП теплового насоса (ТН) $> 2,37$ и $T_{\text{воздуха}} > T_{\text{равн.}}$, то предпочтительнее одиночная работа теплового насоса. Для $T_{\text{выкл.}} < T_{\text{воздуха}} < T_{\text{равн.}}$ система регулирования включает тепловой насос и котёл. Если КОП $< 2,37$, то работает только котёл.

Для каждой конфигурации система регулирования рассчитывает порядок включения теплогенератора или их комбинации, чтобы наилучшим образом использовать их для отопления и ГВС.

Этот принцип управления в зависимости от первичной энергии применяется, в основном, для новых жилых строений.



PAC_F0300

Пример работы комбинированной системы в зависимости от стоимости энергии

На приведённом графике показаны работа комбинированной системы в зависимости от стоимости энергии.

Расчёт соотношения стоимости энергии R:

$$R = \frac{\text{Цена электричества (Евро/кВт·ч, Франция)}}{\text{Цена газа (Евро/кВт·ч, Франция)}} = 0,24 / 0,09 = 2,66$$

Этот коэффициент R (рассчитанное соотношение стоимости энергии) и наружная температура используются панелью управления в качестве параметров для определения различных режимов работы.

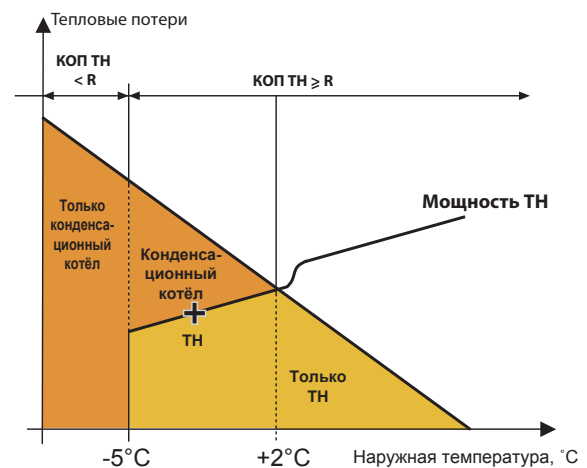
В приведённом примере:

- Теплового насоса NPI 11 MR-2 и конденсационный котёл, работающем на природном газе;
- Теплогенераторы установлены в новом жилом доме площадью 130 м² (67-ой департамент Франции).

Если КОП теплового насоса (ТН) $> 2,66$ и $T_{\text{возд.}} > +2^\circ\text{C}$, то система регулирования включает тепловой насос для обеспечения отопления и ГВС.

Если КОП теплового насоса (ТН) $> 2,66$ и $-5^\circ\text{C} < T_{\text{возд.}} < +2^\circ\text{C}$, то система регулирования включает тепловой насос и котёл. Если КОП теплового насоса (ТН) $< 2,66$, то система регулирования включает только котёл.

Для каждой конфигурации система регулирования рассчитывает порядок включения теплогенератора или их комбинации, чтобы наилучшим образом использовать их для отопления и ГВС.



$T_{\text{расч.}}$ = расчётная наружная температура,
 $T_{\text{равн.}}$ = температура равновесия,
 $T_{\text{выкл.}}$ = температура выключения.

PAC_F0301

Дополнительное оборудование для тепловых насосов HPI EVOLUTION

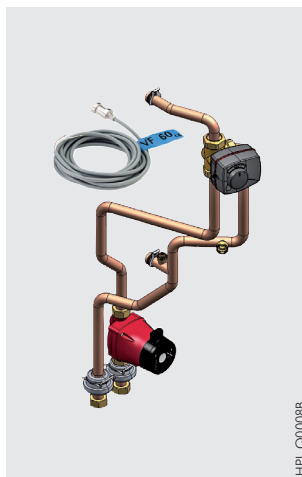
Гидравлические модули

При помощи различных элементов, представленных на этой странице, и, в зависимости от конфигурации создаваемой установки, можно реализовать любую гидравлическую схему

Список дополнительного оборудования в зависимости от типа создаваемой установки

Тип создаваемой установки	1 прямой контур	1 прямой контур напольного отопления	1 прямой + 1 смесительный контур	2 смесительных контура	1 прямой и 2 смесительных контура
Доп. оборудование для гидравлического подключения	—	—	HK 21	EA 140 + 2 x EA 144 (1)	HK 22 + EA 140 + 2 x EA 144 (1)
Доп. оборудование для панели управления	—	HA 249	-	AD 199 + AD 249	AD 199 + AD 249

(1) соединительные трубопроводы ТН-коллектор выполняются монтажной организацией

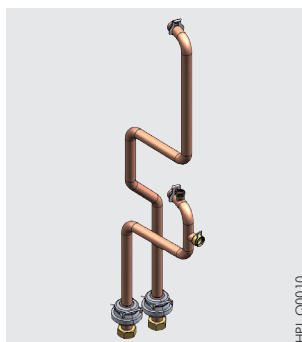
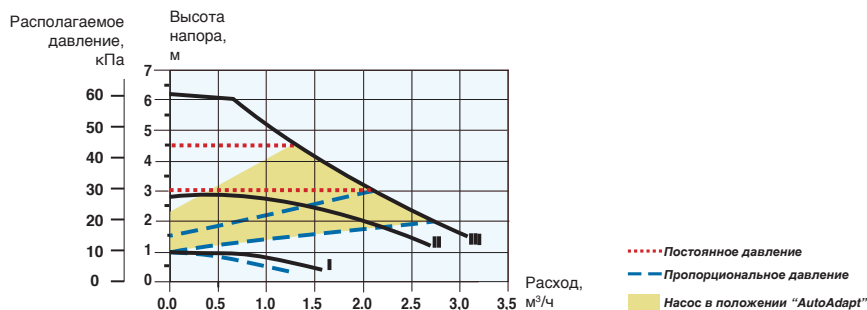


Набор внутренних трубопроводов с 3-ходовым клапаном

ед. пост. НК 21

Этот набор необходим для подключения 1 смесительного контура. Он устанавливается во внутренний блок MIT-IN-2.

Технические характеристики циркуляционного насоса из набора НК 21

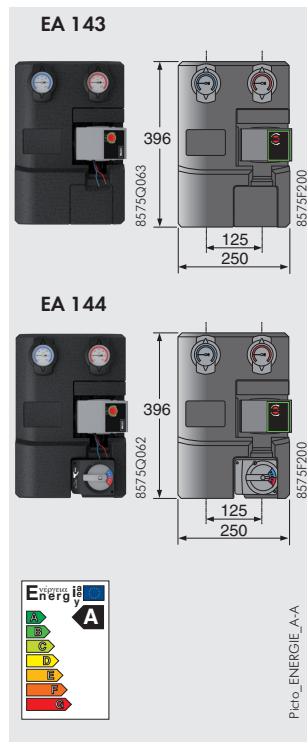


Набор внутренних трубопроводов без 3-ходового клапана

ед. пост. НК 22

Этот набор необходим для подключения 1 смесительного контура снаружи внутреннего блока MIV-IN-2.

Гидравлические модули (продолжение)



Гидравлический модуль для 1 прямого контура (с высокопроизводительным насосом класса А, EEl<0,23)

ед. пост. EA 143

Гидравлический модуль в теплоизоляции полностью смонтирован и протестирован. В его составе: насос; термометры, встроенные в за-

порные краны; обратный клапан в запорном кране подающей линии.

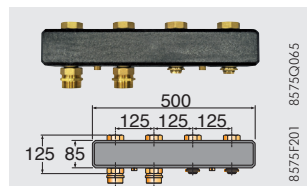
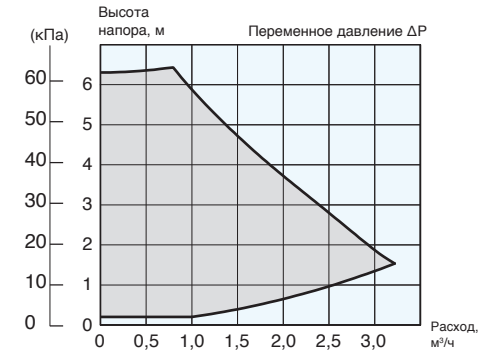
Гидравлический модуль для 1 смесительного контура (с высокопроизводительным насосом класса А, EEl<0,23)

ед. пост. EA 144

Гидравлический модуль в теплоизоляции полностью смонтирован и протестирован. В его составе: насос; 3-ходовой смесительный клапан

с сервоприводом; термометры, встроенные в запорные краны; обратный клапан в запорном кране подающей линии.

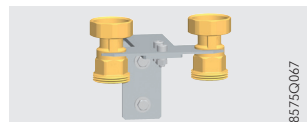
Технические характеристики циркуляционного насоса WILO YONOS PARA 25/6 гидравлических модулей EA 143/144



Коллектор для 2 или 3 контуров

ед. пост. EA 140

Для отопительной установки с 2 или 3 контурами отопления и с гидравлическими модулями EA 143/144.

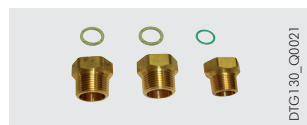


Настенный кронштейн для 1 гидравлического модуля

ед. пост. EA 142

Этот кронштейн позволяет закрепить на стене гидравлический модуль для прямого или смесительного контура. Он используется в том слу-

чае, когда один из 2 гидравлических модулей установлен отдельно от другого. Содержит 2 фитинга с накидными гайками.

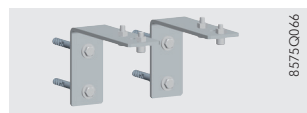


Набор переходников с резьбы G на R (1" и 3/4")

ед. пост. BH 84

Этот набор содержит 2 переходника G 1"- R 1" и G 3/4"- R 3/4" и предназначен для быстрого

перехода с фитинга с плоской прокладкой на фитинг с конической резьбой.



Настенный кронштейн для коллектора

ед. пост. EA 141

Предназначен для крепления коллектора на стене.

Дополнительное оборудование для тепловых насосов HPI EVOLUTION

НАБОРЫ ТЕПЛОИЗОЛЯЦИИ ДЛЯ СИСТЕМ КОНДИЦИОНИРОВАНИЯ ВОЗДУХА С ФАНКОЙЛАМИ



Набор теплоизоляции для режима охлаждения для MIT-IN-2

ед. пост. НК 24



Набор теплоизоляции для режима охлаждения для MIT-IN-2 с установленным набором внутренних трубопроводов с 3-ходовым клапаном(НК 21)

ед. пост. НК 25

ДРУГОЕ ДОПОЛНИТЕЛЬНОЕ ОБОРУДОВАНИЕ



Переключающий клапан отопление/ГВС

ед. пост. НК 23

Этот комплект содержит переключающий клапан и сервопривод с 4-контактным разъёмом для подключения к панели управления Diematic iSystem, а также контактор. С его помощью

можно подсоединить внутренний блок MIT-IN-2 к емкостному водонагревателю (например, к ВРВ или ВЛС).



Емкостные водонагреватели для ГВС, ВРВ 150 – 300 (только с установленным дополнительным оборудованием НК 23)

ед. пост. ЕС 609 – 613

Для оптимального уровня комфорта для горячего водоснабжения мы рекомендуем следующие комбинации тепловых насосов и водонагревателей:

Примечание: пример установки с тепловым насосом и водонагревателем ВРВ приведён на стр. 20.

	Объём, л	HPI 4 MR-2	HPI 6 MR-2	HPI 8 MR-2	HPI 11 MR-2/TR-2	HPI 16 MR-2/TR-2	HPI 22 TR-2	HPI 27 TR-2
ВРВ 150	150	•	•	•	•	o	o	o
ВРВ 200	200	•	•	•	•	•	o	o
ВРВ 300	300	o	o	o	•	•	•	•
ВРВ 400	400	o	o	o	o	o	•	•
ВРВ 500	500	o	o	o	o	o	•	•
ВЕРС 300	300	•	•	•	•	•	•	•

• Рекомендуемая комбинация

o Нерекомендуемая комбинация



Соединительные трубопроводы для теплового насоса и водонагревателя ВЛС/ВРВ

ед. пост. ЕН 149



Кронштейн для настенного монтажа + виброгасящие опоры для HPI 4, 6 и 8 MR-2

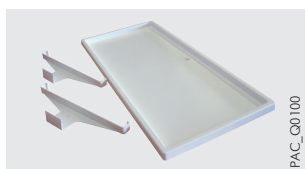
ед. пост. ЕН 95

Кронштейн для настенного монтажа + виброгасящие опоры для HPI 11 и 16 MR/TR-2 и 22/27 TR-2

ед. пост. ЕН 250

Этот комплект предназначен для настенной установки наружного блока HPI. В его состав

входят виброгасящие опоры для ограничения передачи вибрационных колебаний в стену.



Поддон-сборник конденсата для настенного кронштейна

ед. пост. ЕН 111

Он выполнен из прочного пластика и предназначен для сбора конденсата с внешнего бло-

ка. Его можно установить на кронштейн для настенного монтажа — ед. поставки ЕН 95.



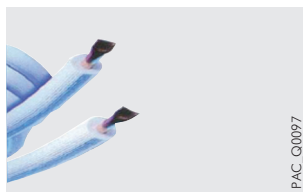
Опора для установки HPI на земле

ед. пост. ЕН 112

Опора из жёсткого и прочного ПВХ для установки внешнего блока на земле. В комплект

входят винты, шайбы и гайки для простой и быстрой установки.

ДОПОЛНИТЕЛЬНОЕ ОБОРУДОВАНИЕ ДЛЯ ТЕПЛОВЫХ НАСОСОВ NPI EVOLUTION



Соединительные трубопроводы для хладагента 5/8" – 3/8":

- длиной 5 м
- длиной 10 м
- длиной 20 м

ед. пост. EH 114
ед. пост. EH 115
ед. пост. EH 116

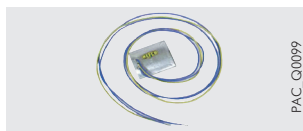
PAC_Q0097

Медная трубка в высококачественной теплоизоляции, которая не допускает тепловые потери и конденсацию.

Соединительные трубопроводы для хладагента 1/2" – 1/4":

- длиной 10 м

ед. пост. EH 142



Набор для электрического подогрева поддона

Этот комплект не допускает замерзание конденсата.

ед. пост. EH 113

PAC_Q0099



Буферный накопитель – В 80 Т

Этот буферный накопитель объемом 80 литров увеличивает минимальную длительность работы компрессора и обеспечивает резерв для фазы оттаивания реверсивных тепловых насосов воздух-вода.

Также он рекомендуется для всех тепловых насосов, в установках с которыми удельный объём

ём воды менее 3 л/кВт тепловой мощности.

Пример: мощность теплового насоса = 10 кВт
Минимальный объём воды в отопительной установке: 30 литров

Размеры:

В 80 Т: В=850 мм, Ш=440 мм, Г=450 мм

ед. пост. EH 85

PAC_Q0021

ПОДБОР ТЕПЛОВЫХ НАСОСОВ ВОЗДУХ-ВОДА

Подбор тепловых насосов осуществляется в соответствии с тепловыми потерями. Тепловые потери рассчитываются в соответствии с действующими правилами и нормами.

Тепловые потери рассчитываются для жилых помещений, которые отапливаются тепловым насосом. Они подразделяются на:

- поверхностные тепловые потери через стены;
- тепловые потери на единицу длины в месте соединения различных поверхностей;
- тепловые потери за счёт вентиляции и инфильтрации.

Для оптимального подбора теплового насоса (ТН) необходимо соблюдать следующие правила:

- 80 % тепловых потерь ≤ Мощность ТН при $T_0 \leq 100\%$ тепловых потерь

где $T_0 = T_{расч.}$, если $T_{выкл.} < T_{расч.}$

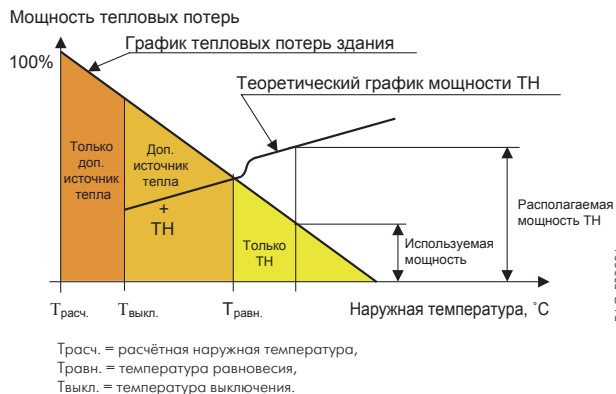
и $T_0 = T_{выкл.}$, если $T_{выкл.} \geq T_{расч.}$

- Мощность ТН при $T_{расч.}$ + мощность дополнительного источника тепла = 120 % тепловых потерь

Соблюдая эти правила подбора, можно достичь, в зависимости от каждого конкретного случая, от 80 до 90 % покрытия потребностей при помощи теплового насоса.

Тепловые насосы воздух-вода не могут являться единственным источником тепла для компенсации тепловых потерь жилых помещений, потому что их мощность уменьшается с уменьшением наружной температуры, и они перестают работать при температуре, которая называется температурой выключения.

Для серии NPI эта температура равна $-20\text{ }^{\circ}\text{C}$ ($-15\text{ }^{\circ}\text{C}$ для моделей NPI 4 и 6). Таким образом, необходим дополнительный источник тепла – электрический нагревательный элемент или котёл. Температура равновесия соответствует наружной температуре, при которой тепловые потери равны мощности теплового насоса.



МЕТОДИКА ПОДБОРА ТЕПЛООВОГО НАСОСА HPI EVOLUTION

ТАБЛИЦА ДЛЯ ВЫБОРА МОДЕЛЕЙ ТЕПЛОВЫХ НАСОСОВ

⇨ Однофазные модели HPI ... MR-2

Тепловые потери, кВт	3	4	5	6	7	8	9	10	11	12	13	14	15	16	17	18	19	20
0																		
-1														16 MR + 7				
-2																		
-3																		
-4																		
-5																		
-6																		
-7																		
-8																		
-9																		
-10																		
-11																		
-12																		
-13																		
-14																		
-15																		
-16																		
-17																		
-18																		
-19																		
-20																		

⇨ Трёхфазные модели HPI ... TR-2

Тепловые потери, кВт	3	4	5	6	7	8	9	10	11	12	13	14	15	16	17	18	19	20	21	22	23	24	25	
0																								
-1																								
-2																								
-3																								
-4																								
-5																								
-6																								
-7																								
-8																								
-9																								
-10																								
-11																								
-12																								
-13																								
-14																								
-15																								
-16																								
-17																								
-18																								
-19																								
-20																								

+...: минимальная необходимая мощность дополнительного источника тепла (электрический нагревательный элемент или котёл), кВт

ячейки со штриховкой: только с котлом в качестве дополнительного источника тепла

Примечания:

- Тепловые потери должны рассчитываться точным образом и без коэффициента запаса по мощности;
- "+2", "+4" соответствуют минимальной мощности дополнительного источника тепла (электрический нагревательный элемент или котёл);
- Для электрического нагревательного элемента мощностью 9 кВт необходима трёхфазная электрическая сеть (для однофазной сети мощность электрического нагревательного элемента максимум 6 кВт);

- Для установок с котлом в качестве дополнительного источника тепла можно выбрать однофазный тепловой насос меньшей мощности вместо трёхфазного теплового насоса, если есть трудности с подводом трёхфазного электрического питания для здания вместо однофазного.
- При температуре наружного воздуха ниже температуры выключения теплового насоса (-20°C или -15°C) будет работать только электрический нагревательный элемент или котёл.

ТРЕБОВАНИЯ ПО УСТАНОВКЕ

Максимальная длина и дополнительная заправка хладагентом

Максимальная длина соединительных трубопроводов для хладагента (см. схему ниже)

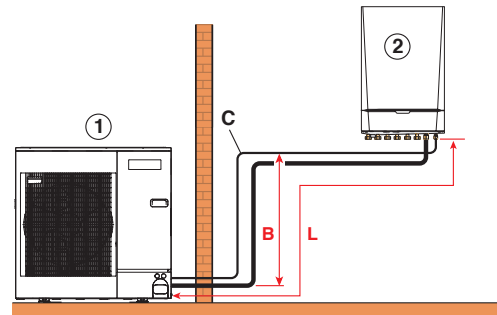
НПИ	4 MR-2	6 MR-2	8 MR-2	11 MR/TR-2 16 MR/TR-2	22 TR-2	27 TR-2
Ø подсоединения для хладагента (газовая фаза)	1/2"	1/2"	5/8"	5/8"	3/4"	3/4"
Ø подсоединения для хладагента (жидкостная фаза)	1/4"	1/4"	3/8"	3/8"	3/8"	1/2"
L, м	40	40	40	75	20	20
B, м	10	10	10	30	30	30

L : максимальная длина соединительных трубопроводов между наружным и внутренним блоками
B : максимальный допустимый перепад высот между наружным и внутренним блоками

Заводская и дополнительная заправки хладагентом

Заводской заправки хладагента достаточно, если длина соединительных трубопроводов для хладагента меньше 10 м. Если длина превышает 10 м, то необходима дополнительная заправка хладагентом:

Модели	Дополнительная заправка хладагентом для соединительных трубопроводов длиннее 10 м					
	11-20 м	21-30 м	31-40 м	41-50 м	51-60 м	61-75 м
НПИ 4 MR-2	0,2	0,4	0,6	-	-	-
НПИ 6 MR-2	0,2	0,4	0,6	-	-	-
НПИ 8 MR-2	0,2	0,4	1,0	-	-	-
НПИ 11 и 16 MR/TR-2	0,2	0,4	1,0	1,6	2,2	2,8
НПИ 22 TR-2	-	-	-	-	-	-
НПИ 27 TR-2	-	-	-	-	-	-



B : максимальный перепад высот
L : максимальная длина трубопроводов
C : максимум 15 углов
① Наружный блок
② Внутренний блок MIT-IN-2

НПИ_F0009

Размещение тепловых насосов НПИ EVOLUTION с точки зрения шумовых характеристик

Определения

Шумовые характеристики наружных блоков определяются двумя следующими параметрами:

- **Акустическая мощность L_w, измеряемая в дБА:** она характеризует мощность источника звукового излучения независимо от его окружения и позволяет сравнивать оборудование между собой.

Звуковой дискомфорт

Звуковой дискомфорт определяется как внезапное возникновение звуковых волн из-за разницы акустического давления для работающего и выключенного оборудования. Измерение разницы акустического давления производят в одном и том же месте.

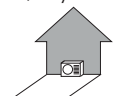
- **Акустическое давление L_p, измеряемое в дБА:** это параметр, который воспринимается человеческим ухом. Он зависит от различных параметров, таких как расстояние до источника звука, размер и материал перегородок в жилом помещении. Все действующие нормы основываются на этом параметре.

Максимальная допустимая разница давлений:

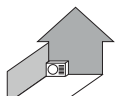
- день (7-22 ч): 5 дБА;
- ночь (22-7 ч): 3 дБА.

Рекомендации по размещению наружного блока с точки зрения шумовых характеристик

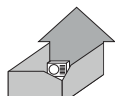
- Не устанавливать рядом со спальняной зоной;
- Не устанавливать рядом с террасой. Не устанавливать блок напротив перегородки. На приведённых ниже схемах показано увеличение уровня шума из-за конфигурации установки:



Блок установлен напротив стены: +3 дБА



Блок установлен в углу: +6 дБА



Блок установлен во внутреннем дворе: +9 дБА

НПИ_F0029

- Следующие конфигурации ЗАПРЕЩЕНЫ:



Поток воздуха от вентилятора направлен на соседнее строение



Наружный блок расположен на границе участка



Наружный блок расположен под окном

- Меры для уменьшения звукового дискомфорта и ограничения передачи вибрации:
 - Устанавливать наружный блок на металлический кронштейн или на массивное основание. Масса этого основания должна быть минимум в 2 раза больше массы

наружного блока. Это основание не должно являться составной частью здания. Во всех случаях необходимо устанавливать виброгасящие ножки для уменьшения передачи вибрации.

- Использовать соответствующие футляры для прохода соединительных трубопроводов с хладагентом через стены.
- Использовать мягкие и виброгасящие материалы для крепления.
- На соединительных трубопроводах с хладагентом должны присутствовать виброгасящие элементы: П-образный или лирообразный компенсаторы, колена.
- Также рекомендуется установка устройств для уменьшения уровня шума:

- Установка шумоизоляции за наружным блоком
- Установка акустического экрана: площадь экрана должна быть больше габаритов наружного блока. Он должен быть установлен как можно ближе к блоку, но свободная циркуляция воздуха должна сохраняться. Экран должен быть из подходящего материала — акустический кирпич, бетонные блоки с шумоизолирующим покрытием. Можно использовать и природные экраны — например, земляной склон.

ТРЕБОВАНИЯ ПО УСТАНОВКЕ

КОНТУР ХЛАДАГЕНТА

Установка тепловых насосов HPI EVOLUTION подразумевает определённые операции с контуром хладагента.

Установка, ввод в эксплуатацию, техническое обслуживание и ремонт оборудования должны выполняться квалифи-

цированным и сертифицированным специалистом в соответствии с требованиями действующих правил, законов и профессиональных инструкций.

ЭЛЕКТРИЧЕСКОЕ ПОДКЛЮЧЕНИЕ

Электрическое подключение должно соответствовать требованиям действующих правил и норм.

Рекомендации по сечению кабеля и устанавливаемым автоматическим выключателям

Тепловой насос	Кол-во фаз	Потребляемая электрическая мощность для +7°C / +35°C, кВт	Наружный блок				Внутренний блок			
			Номинальная сила тока для +7°C / +35°C, А	Максимальная сила тока для +7°C / +35°C, А	Питание наружного блока		Питание внутреннего блока MIT-IN-2		Коммуникационный кабель, СК, мм ²	
					СК, мм ²	Кривая D* АВ	СК, мм ²	Кривая С АВ		
HPI 4 MR-2	1	0,9	4,11	13	3 x 2,5	16 А	3 x 1,5	10 А	3 x 1,5	
6 MR-2	1	1,41	6,57	13	3 x 2,5	16 А	3 x 1,5	10 А	3 x 1,5	
8 MR-2	1	1,93	8,99	19	3 x 4	25 А	3 x 1,5	10 А	3 x 1,5	
11 MR-2	1	2,53	11,8	29,5	3 x 6	32 А	3 x 1,5	10 А	3 x 1,5	
11 TR-2	3	2,53	3,8	13	5 x 2,5	16 А	3 x 1,5	10 А	3 x 1,5	
16 MR-2	1	3,42	16,17	29,5	3 x 10	40 А	3 x 1,5	10 А	3 x 1,5	
16 TR-2	3	3,42	5,39	13	5 x 2,5	16 А	3 x 1,5	10 А	3 x 1,5	
22 TR-2	3	4,92	7,75	21	5 x 4	25 А	3 x 1,5	10 А	3 x 1,5	
27 TR-2	3	6,26	9,86	23,3	5 x 6	32 А	3 x 1,5	10 А	3 x 1,5	

Электрический нагревательный элемент теплового насоса

Однофазные ТН: 2 x 3 кВт (1)	СК	3 x 6 мм ²
	АВ	Кривая С, 32 А
Трёхфазные ТН: 2 x 6 кВт (2)	СК	5 x 4 мм ²
	АВ	Кривая С, 25 А

СК = сечение кабеля, мм²

АВ = автоматический выключатель

* двигатель с дифференциальной защитой

(1) при помощи настроек Diematic iSystem можно уменьшить до 3 кВт

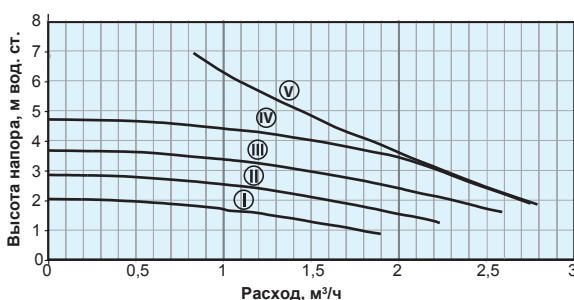
(2) при помощи настроек Diematic iSystem можно уменьшить до 6 кВт

ГИДРАВЛИЧЕСКОЕ ПОДКЛЮЧЕНИЕ

Внутренний блок MIT-IN-2 тепловых насосов HPI EVOLUTION содержит все необходимые компоненты для подсоединения прямого контура отопления (радиаторы или напольное отопление): энергоэффективный циркуляционный насос с EEC<0,23; расширительный бак (10 литров); предохранительный клапан контура отопления; манометр; воздухоотводчик.

Примечание: тепловые насосы HPI EVOLUTION выполнены в виде сплит-системы: наружный и внутренний блоки связаны между собой трубопроводами с хладагентом. Таким образом, нет необходимости применять незамерзающие жидкости.

Располагаемая высота напора для контура отопления



MIT-IN-2 4, 6 и 8: скорость насоса – I

MIT-IN-2 11: скорость насоса – II

MIT-IN-2 16: скорость насоса – IV

MIT-IN-2 22 и 27: скорость насоса – V

HPI_F0010

РАСЧЁТ ОБЪЁМА БУФЕРНОГО НАКОПИТЕЛЯ

Объём воды в отопительной установке должен забирать всю энергию от теплового насоса, работающего на минимальной мощности.

Таким образом, объём буферного накопителя соответствует минимальному требуемому объёму воды за вычетом объёма воды в отопительной установке.

- Установка буферного накопителя рекомендуется для отопительных установок с удельным объёмом воды меньше 3 л на 1 кВт тепловой мощности ТН (с учётом 40 литров воды в MIT-IN-2).

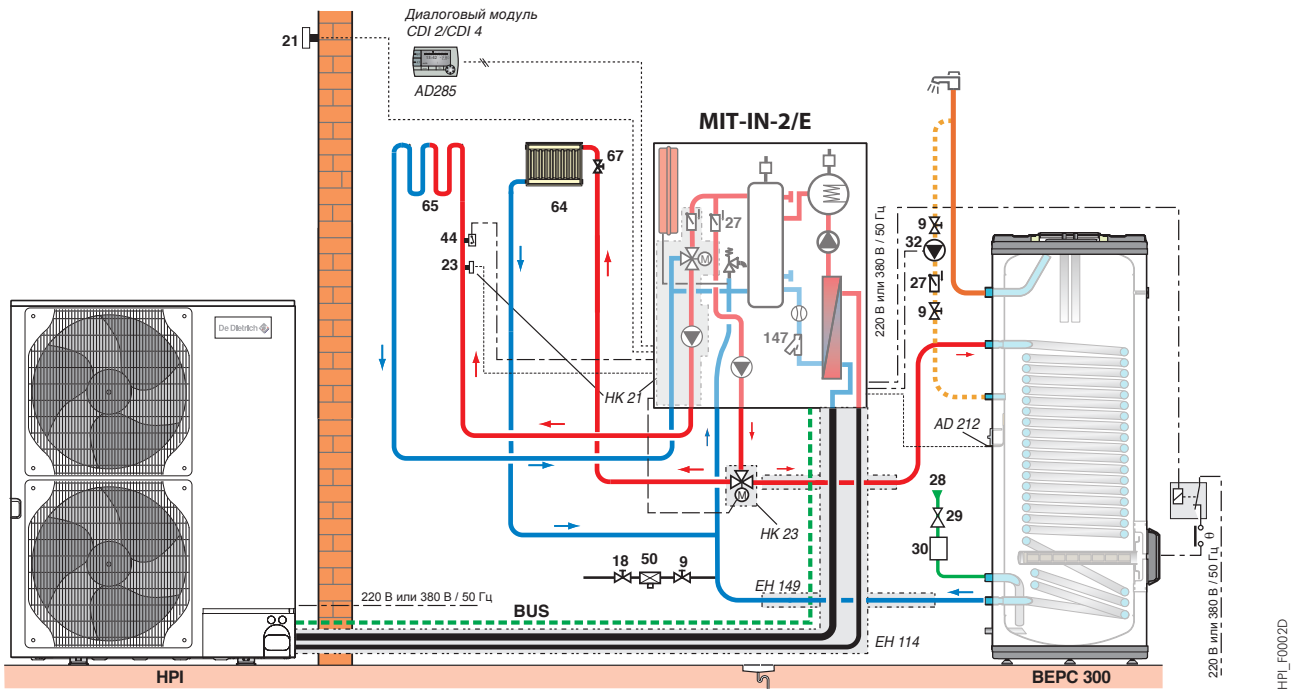
- Увеличение объёма воды в отопительной установке приводит к уменьшению количества коротких циклов работы компрессора (чем больше воды в отопительной установке, тем меньше количество запусков компрессора и больше срок службы компрессора).
- В качестве справочного значения ниже приведена таблица с ориентировочным объёмом буферного накопителя для минимального времени работы компрессора 6 минут, разницы для панели управления 5 К и без учёта объёма воды в отопительной установке (но с учётом 40 литров воды в MIT-IN-2).

Модель HPI EVOLUTION	4 MR-2	6 MR-2	8 MR-2	11 MR/TR-2	16 MR/TR-2	22 TR-2	27 TR-2
Объём буферного накопителя, л	20	30	40	55	80	110	135

ПРИМЕРЫ УСТАНОВОК С ТЕПЛОВЫМИ НАСОСАМИ HPI EVOLUTION

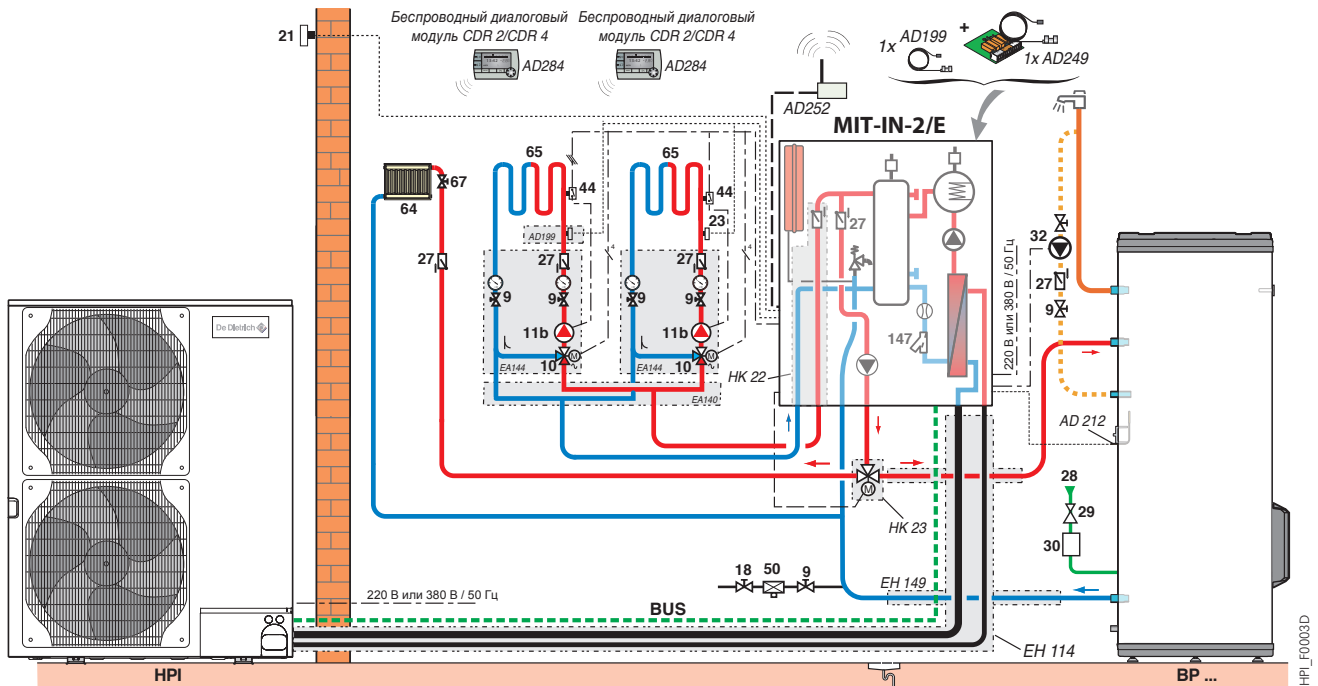
Тепловой насос HPI EVOLUTION с внутренним блоком MIT-IN-2 iSystem/E

- 1 прямой контур радиаторного отопления
- 1 смесительный контур
- 1 контур ГВС с ёмкостным водонагревателем



Тепловой насос HPI EVOLUTION с внутренним блоком MIT-IN-2 iSystem/E

- 1 прямой контур радиаторного отопления
- 2 смесительных контура
- 1 контур ГВС с ёмкостным водонагревателем

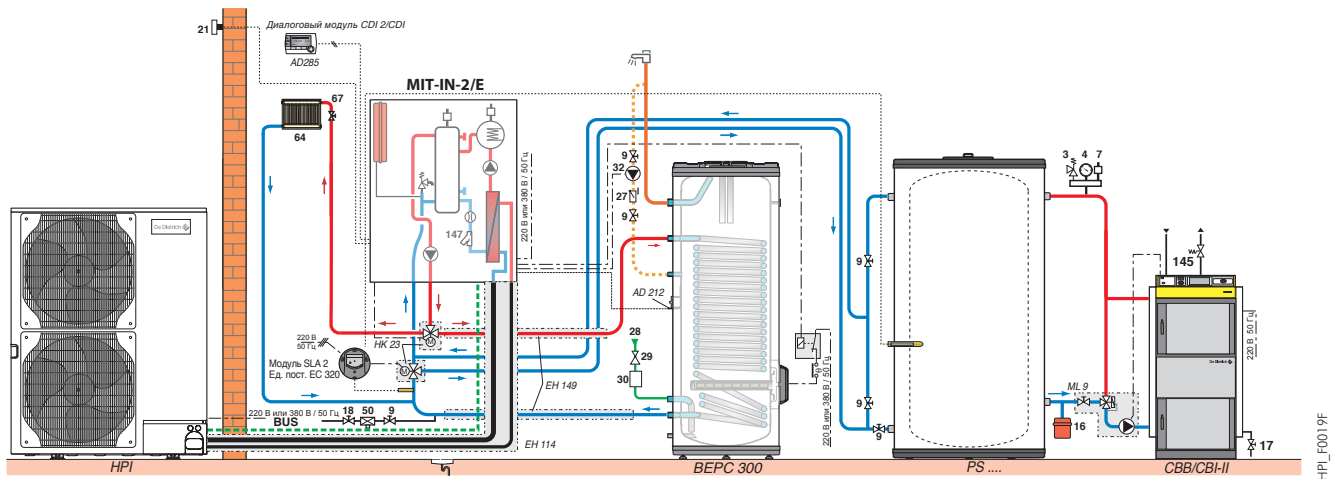


Обозначения – см. стр. 24

ПРИМЕРЫ УСТАНОВОК С ТЕПЛОВЫМИ НАСОСАМИ HPI EVOLUTION

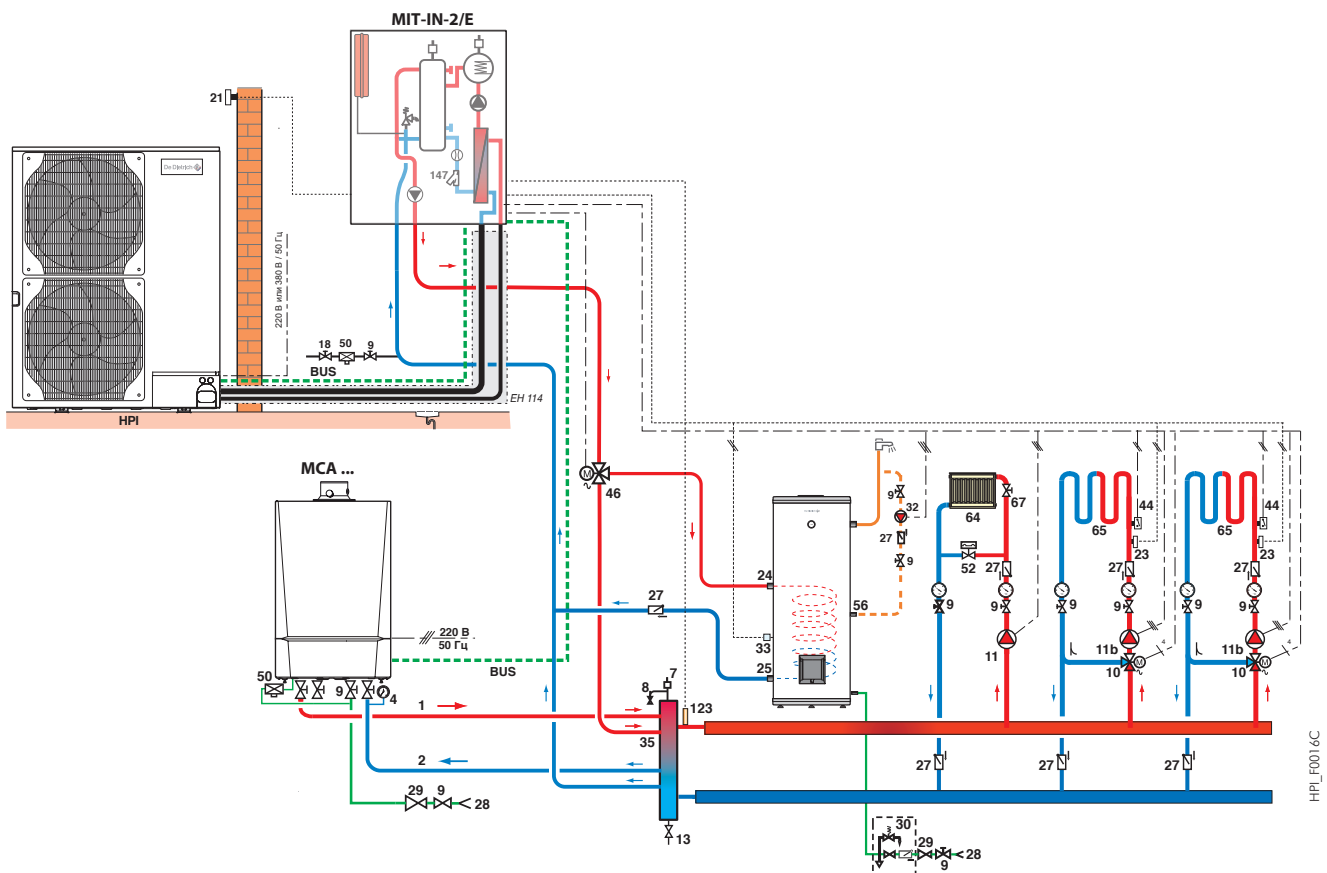
Тепловой насос HPI EVOLUTION с внутренним блоком MIT-IN-2 iSystem/E,

- со встроенным электрическим нагревательным элементом
- 1 прямой контур радиаторного отопления
- 1 контур ГВС с ёмкостным водонагревателем
- 1 контур с котлом на биомассе и с буферным накопителем



Каскад из теплового насоса HPI EVOLUTION с внутренним блоком MIT-IN-2 iSystem/E и конденсационного котла MCA

- 1 прямой контур радиаторного отопления
- 1 контур ГВС с ёмкостным водонагревателем
- 2 смесительных контура

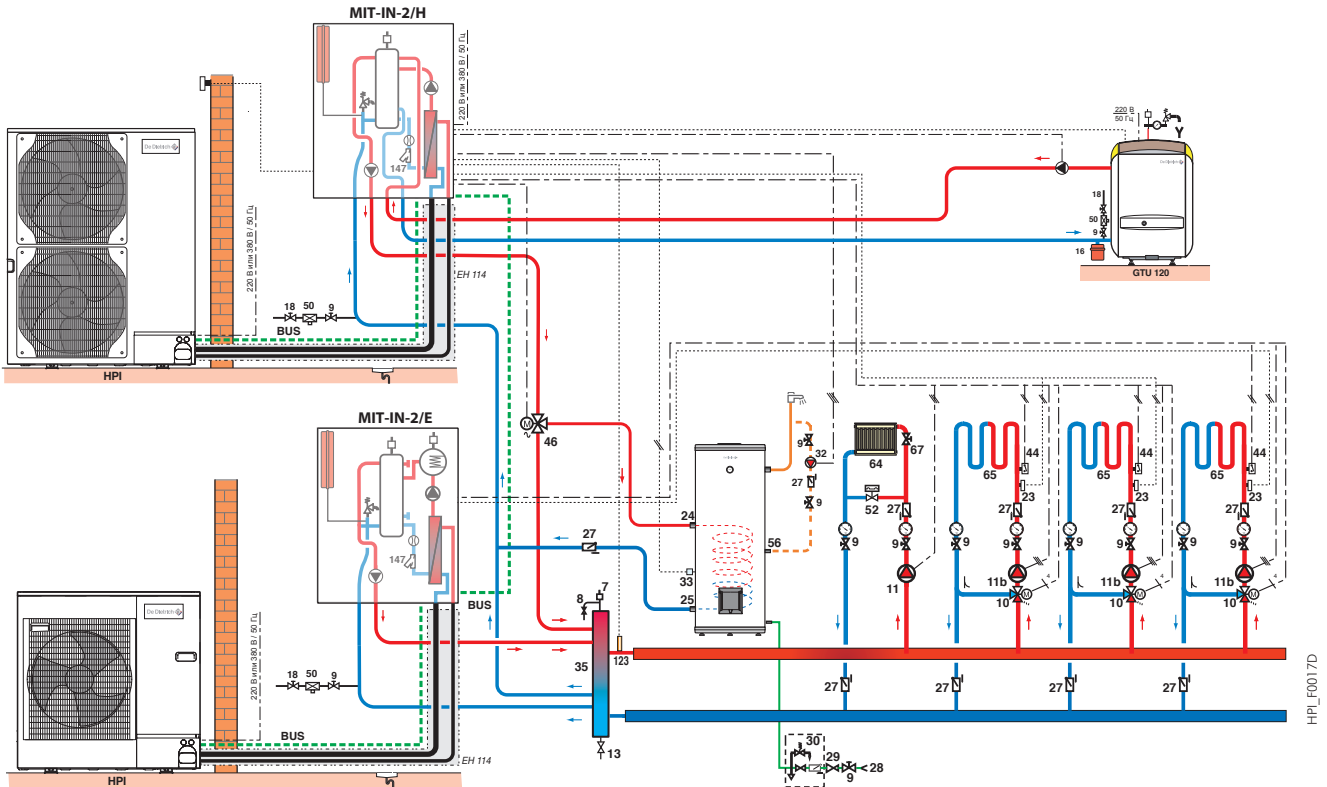


Обозначения – см. стр. 24

ПРИМЕРЫ УСТАНОВОК С ТЕПЛОВЫМИ НАСОСАМИ HPI EVOLUTION

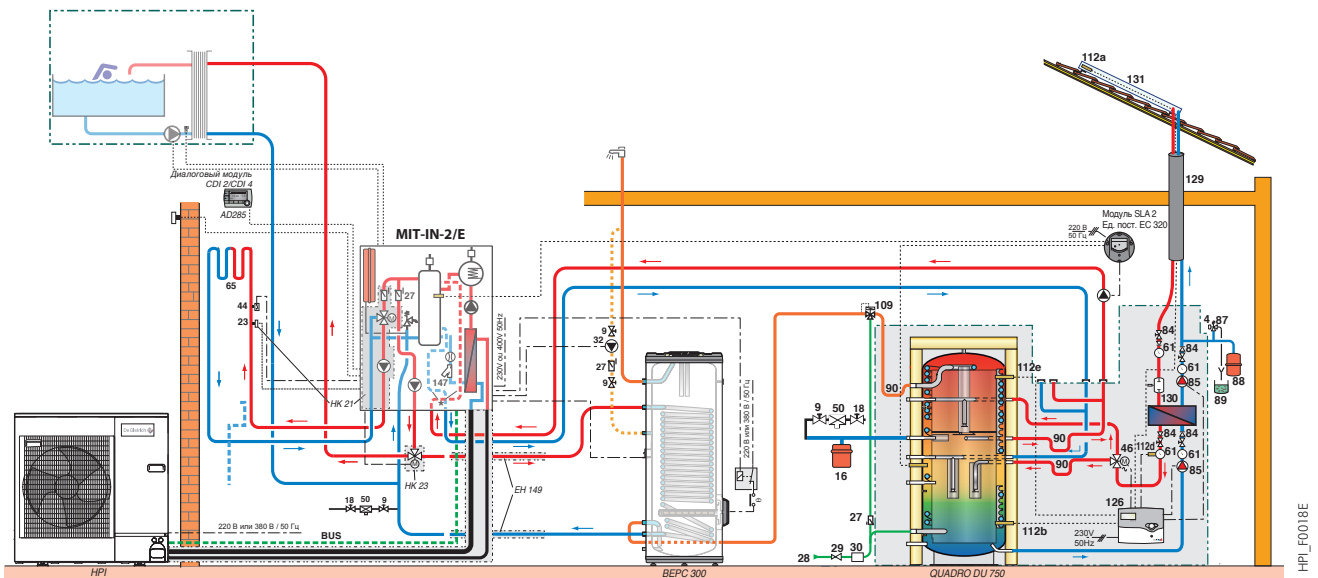
Каскад из 2 тепловых насосов HPI EVOLUTION с внутренними блоками MIT-IN-2 iSystem/E и /H

- 1 прямой контур радиаторного отопления
- 3 смесительных контура напольного отопления
- 1 контур отопления, работающий от дополнительного источника тепла
- 1 контур ГВС с ёмкостным водонагревателем



Тепловой насос HPI EVOLUTION с внутренним блоком MIT-IN-2 iSystem/E, с котлом в качестве дополнительного источника тепла

- 1 смесительный контур
- 1 контур ГВС с ёмкостным водонагревателем
- 1 контур солнечной установки с водонагревателем QUADRO DU 750
- 1 контур бассейна



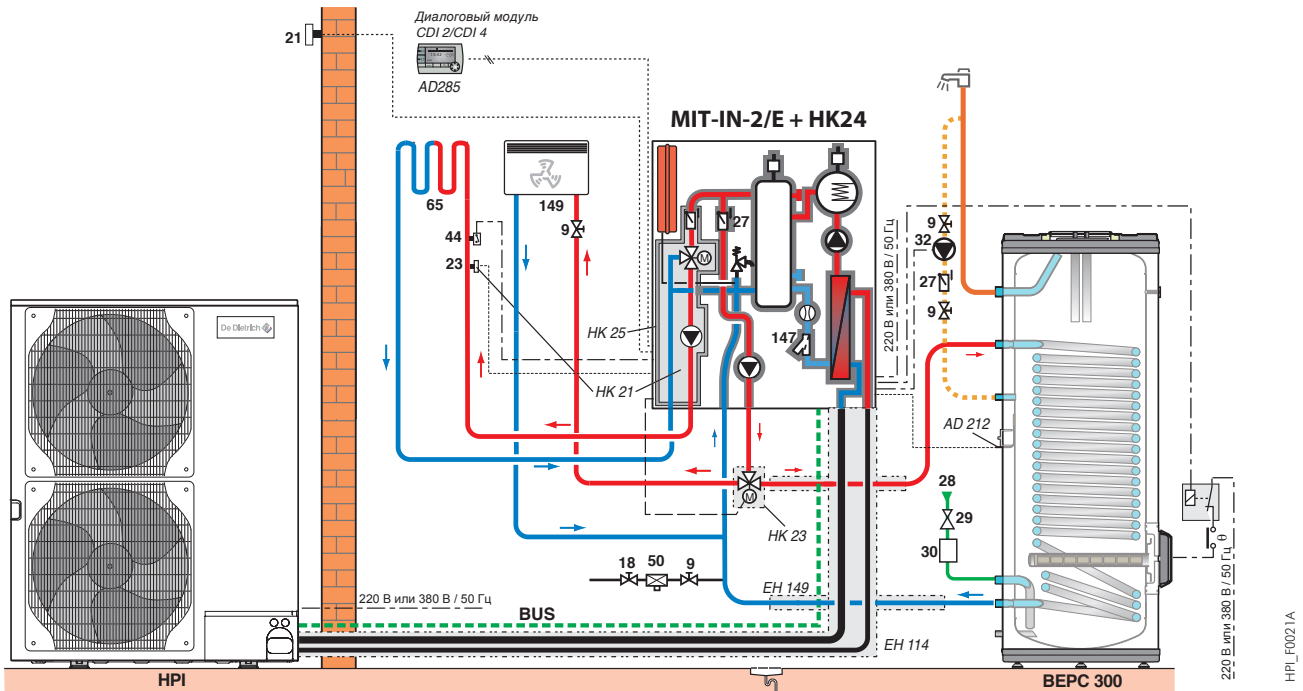
* Данные соединения выполняются монтажной организацией

Обозначения – см. стр. 24

ПРИМЕРЫ УСТАНОВОК С ТЕПЛОВЫМИ НАСОСАМИ HPI EVOLUTION

Тепловой насос HPI EVOLUTION с внутренним блоком MIT-IN-2 iSystem/E, с набором теплоизоляции НК 24, со встроенным электрическим нагревательным элементом

- 1 смесительный контур
- 1 контур с фанкойлами для кондиционирования воздуха
- 1 контур ГВС с ёмкостным водонагревателем



Обозначения

3	Предохранительный клапан на 3 бар	27	Обратный клапан	81	Электрический нагревательный элемент	123	Датчик подающей линии каскада
4	Манометр	28	Вход холодной санитарно-технической воды	84	Запорный кран с разблокируемым обратным клапаном	126	Система регулирования солнечной установки
5a	Реле протока	29	Редуктор давления	85	Насос первичного контура солнечной установки	129	Трубы Duo-tube
7	Автоматический воздухоотводчик	30	Группа безопасности на 7 бар для ёмкостного водонагревателя	87	Предохранительный клапан на 6 бар	130	Воздухоотделитель с ручным воздухоотводчиком
9	Запорный кран	32	Насос циркуляции ГВС (необязательно)	89	Канистра для сбора теплоносителя	131	Батарея солнечных коллекторов
10	3-ходовой смесительный клапан	35	Гидравлический разделитель	109	Термостатический смеситель	133	Термостат комнатной температуры
11	Циркуляционный насос контура отопления	44	Защитный термостат 65°C с ручной разблокировкой для контура напольного отопления	112a	Датчик солнечного коллектора	146	Фанкойл
11b	Циркуляционный насос смесительного контура отопления	50	Разъединитель	112b	Датчик водонагревателя солнечной установки	147	Фильтр + запорный кран
13	Кран для удаления шлама	51	Термостатическая головка	114	Заполнение и слив первичного контура солнечной установки	151	4-ходовой клапан с сервоприводом
16	Расширительный бак	52	Дифференциальный клапан	115	Термостатический клапан для зонального распределения		
18	Устройство для заполнения	61	Термометр	117	3-ходовой переключающий клапан		
21	Датчик наружной температуры	64	Прямой контур радиаторного отопления				
23	Датчик температуры подающей линии смесительного контура	65	Контур напольного отопления				
26	Загрузочный насос						

Важное примечание :

Для наиболее эффективной и длительной работы тепловых насосов с обеспечением оптимального уровня комфорта рекомендуется относиться с особой тщательностью к их установке, вводу в эксплуатацию и техническому обслуживанию – см. инструкции, поставляемые с оборудованием.

Представительство DE DIETRICH THERMIQUE

129164 Россия, г. Москва, Зубарев переулок, д. 15/1,

Бизнес-центр «Чайка Плаза», офис 309

Тел./факс: +7 (495) 221-31-51

Тел.: **8 800 333 17 18** (бесплатно по России)

www.dedietrich-otoplenie.ru

E-mail: info@dedietrich.ru

PART OF BDR THERMEA

De Dietrich 