

Плоские солнечные коллекторы

# NEO 2.1 / SUN 211



**Инструкция по  
установке,  
эксплуатации и  
техническому  
обслуживанию**

Установка на  
наклонной крыше  
Установка на  
плоской крыше

# Содержание

---

<b>1</b>	<b>Введение .....</b>	<b>4</b>
	<b>1.1 Используемые символы .....</b>	<b>4</b>
	<b>1.2 Общие сведения .....</b>	<b>4</b>
	1.2.1 Ответственность производителя .....	4
	1.2.2 Ответственность монтажника .....	5
<b>2</b>	<b>Правила техники безопасности и рекомендации .....</b>	<b>6</b>
	<b>2.1 Правила техники безопасности .....</b>	<b>6</b>
	<b>2.2 Рекомендации .....</b>	<b>6</b>
<b>3</b>	<b>Описание .....</b>	<b>8</b>
	<b>3.1 Принцип действия .....</b>	<b>8</b>
	<b>3.2 Технические характеристики .....</b>	<b>8</b>
<b>4</b>	<b>Установка .....</b>	<b>10</b>
	<b>4.1 Нормы и правила для установки .....</b>	<b>10</b>
	4.1.1 Все типы установки .....	10
	4.1.2 Установка на наклонной крыше .....	10
	4.1.3 Установка на плоской крыше .....	11
	<b>4.2 Упаковка .....</b>	<b>12</b>
	4.2.1 Состав упаковок для установки на крыше .....	12
	4.2.2 Крепёжные элементы для монтажа на крыше .....	13
	4.2.3 Набор для установки на плоской крыше .....	15
	<b>4.3 Основные размеры .....</b>	<b>15</b>
	<b>4.4 Схемы установки .....</b>	<b>16</b>
	<b>4.5 Монтаж солнечных коллекторов .....</b>	<b>19</b>
	4.5.1 Предупреждение .....	19
	4.5.2 Необходимые инструменты .....	20
	4.5.3 Габаритные размеры .....	20
	4.5.4 Монтаж крепёжных элементов .....	22
	4.5.5 Вертикальная установка, расположение в один ряд .....	25
	4.5.6 Горизонтальный монтаж, вертикальный ряд (только для установки на крыше) .....	31

4.6	Датчик температуры солнечного коллектора .....	37
4.7	Проход через крышу .....	38
4.8	Гидравлическое подключение .....	39
4.8.1	Размеры для подключения .....	39
4.8.2	Подключение .....	39
4.8.3	Изоляция трубопроводов .....	40
4.9	Заполнение установки .....	41
5	Ввод в эксплуатацию .....	43
5.1	Проверки перед вводом в эксплуатацию .....	43
5.2	Ввод в эксплуатацию .....	43
6	Проверка и техническое обслуживание .....	44
6.1	Общие правила .....	44
7	ГАРАНТИИ .....	45
7.1	Общие сведения .....	45
7.2	Гарантийные условия .....	45



# 1 Введение

## 1.1 Используемые символы

В этой инструкции обозначены различные уровни опасности для привлечения внимания на особые указания. Также мы желаем обеспечить безопасность пользователя, избежать любых проблем и гарантировать правильную работу оборудования.



### ОПАСНОСТЬ

Обозначает риск опасной ситуации, способной повлечь тяжелые телесные повреждения.



### ПРЕДУПРЕЖДЕНИЕ

Обозначает риск опасной ситуации, способной повлечь легкие телесные повреждения.



### ВНИМАНИЕ

Обозначает риск поломки оборудования.

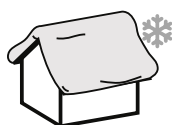


Обозначает важную информацию.



Обозначает ссылку на другие инструкции или на другие страницы инструкции.

Внимание : Риск ожога.



Зона снеговой нагрузки.



Зона ветровой нагрузки.

## 1.2 Общие сведения

### 1.2.1. Ответственность производителя

Наше оборудование произведено с соблюдением основных требований различных применяемых директив. Оборудование поставляется с маркировкой **CE** и со всеми необходимыми документами.

Заботясь о качестве нашей продукции, мы пытаемся постоянно её улучшать. Таким образом, мы оставляем за собой право в любой момент изменить характеристики, приведенные в этом документе.

Наша ответственность как производителя не действует в следующих случаях :

- ▶ Несоблюдение инструкций по эксплуатации оборудования.
- ▶ Неправильное или недостаточное техническое обслуживание оборудования.
- ▶ Несоблюдение инструкций по установке оборудования.

### **1.2.2. Ответственность монтажника**

---

Монтажник ответственен за установку и за первый ввод в эксплуатацию оборудования. Монтажник должен соблюдать следующие правила :

- ▶ Прочитать и соблюдать указания, приведенные в поставляемых с Вашим оборудованием инструкциях.
- ▶ Выполнение установки в соответствии с действующими правилами и нормами.
- ▶ Осуществить первый ввод в эксплуатацию и выполнить все пункты необходимого контроля.
- ▶ Объяснить установку пользователю.
- ▶ Если необходимо техническое обслуживание, то предупредить пользователя об обязательной проверке и техническом обслуживании оборудования.
- ▶ Вернуть все инструкции пользователю.

## 2 Правила техники безопасности и рекомендации

### 2.1 Правила техники безопасности



#### ОПАСНОСТЬ

Никогда не превышать максимальную допустимую нагрузку на крышу. В случае необходимости, предварительно проконсультироваться со специалистом по статике.



#### ПРЕДУПРЕЖДЕНИЕ

Только квалифицированный специалист выполнить установку в соответствии с действующим законодательством и действующими правилами и нормами.



#### ВНИМАНИЕ

Не оставлять оборудование без технического обслуживания. Связаться с квалифицированным специалистом или заключить договор о техническом обслуживании для ежегодного технического обслуживания оборудования.

### 2.2 Рекомендации



#### ПРЕДУПРЕЖДЕНИЕ

- ▶ Любые операции на установке должны производиться квалифицированным специалистом, соблюдая все действующие нормы и в соответствии с этой инструкцией.
  - ▶ При подключении необходимо соблюдать соответствующие нормы и местные директивы.
- 
- ▶ Следить за тем, чтобы транспортировка и хранение солнечных коллекторов и принадлежностей для монтажа осуществлялась аккуратно. Если всё-таки упаковка была повреждена во время транспортировки, то незамедлительно сообщить об этом в транспортную компанию.
  - ▶ До начала установки проверить комплектность монтажного набора по списку, который поставляется с каждым набором.
  - ▶ Во время установки тщательно соблюдать указания по безопасности, приведённые в этой инструкции.

- ▶ После установки, в соответствии с местными нормами, упаковка должна быть использована для повторной переработки.
- ▶ Теплоизолировать трубопроводы в неотапливаемых помещениях (подвалы и чердаки).
- ▶ Регулярно проверять, что установка заполнена водой и находится под давлением.
- ▶ Регулярно производите техническое обслуживание оборудования для обеспечения его нормальной работы.



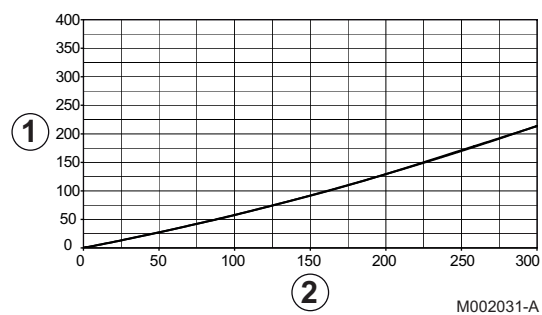
## 3 Описание

### 3.1 Принцип действия

Прямое солнечное излучение (короткие волны), которое достигает солнечного коллектора, превращается в теплоту абсорбером с селективным покрытием. При помощи теплопроводности теплота передаётся в трубы абсорбера, затем при помощи теплоносителя она направляется в водонагреватель. Охлаждаясь, теплоноситель отдаёт свое тепло водонагревателю. Охлаждённый теплоноситель вновь направляется в солнечный коллектор, чтобы опять нагреваться за счёт солнечной энергии. Интеллектуальная система регулирования управляет таким образом, чтобы контур работал только в случае достаточного солнечного излучения и оптимизировал сбор солнечной энергии.

### 3.2 Технические характеристики

Длина	мм	1960
Ширина	мм	1060
Высота	мм	70
Вес	кг	34.45
Габаритная площадь поверхности $A_G$	$m^2$	2,1
Входная площадь поверхности $A_a$	$m^2$	1,88
Площадь поверхности поглощающей панели $A_D$	$m^2$	1,90
Водовместимость	л	1,2
Максимальное рабочее давление	бар	10
Испытательное давление	бар	15
Оптический КПД $\eta_0$		0,773
Коэффициент потерь $a_1$	$Вт/м^2 \cdot К$	3,676
Коэффициент потерь $a_2$	$Вт/м^2 \cdot К$	0,0143
Температура стагнации	$^{\circ}C$	180
Гидравлическое подключение	мм	12
Потери давления	мбар	См. ниже
Угол наклона установки минимум/максимум	$^{\circ}$	от 20 до 65

**График потерь давления**

①

Потери давления (мбар)

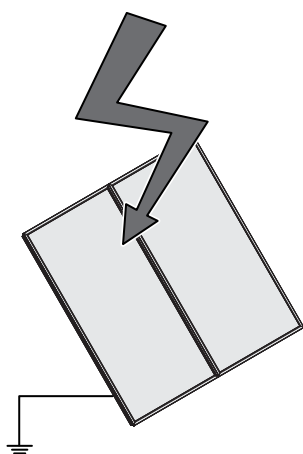
②

Удельный расход (кг/ч)

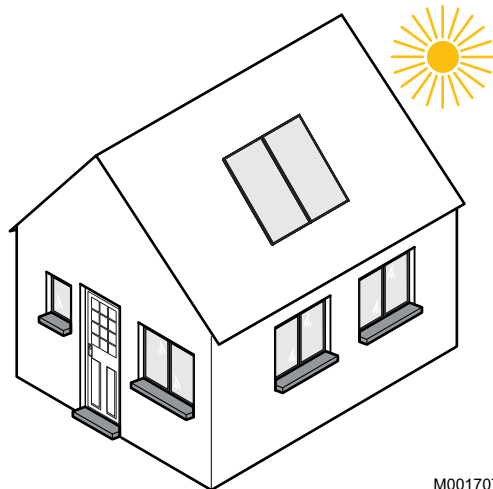
# 4 Установка

## 4.1 Нормы и правила для установки

### 4.1.1. Все типы установки



M001788-A



M001707-A



#### ВНИМАНИЕ

- ▶ Установка и техническое обслуживание оборудования должны выполняться квалифицированным специалистом в соответствии с требованиями действующих правил и норм.
- ▶ Для защиты от молнии обязательно заземлить солнечные установки.
- ▶ Защита окружающей среды : Установить приёмный сосуд достаточного объёма для сбора теплоносителя под сливным трубопроводом и отводящим трубопроводом предохранительного клапана.

- ▶ Не промывать или не заполнять установку, если солнечные коллекторы горячие (сильно солнечное освещение).
- ▶ Необходимо заполнить солнечную установку теплоносителем :Tyfocor L или LS.

### 4.1.2. Установка на наклонной крыше



#### ВНИМАНИЕ

До начала установки проверить, что несущая строительная конструкция крыши крепкая, и она способна выдерживать статическую нагрузку.

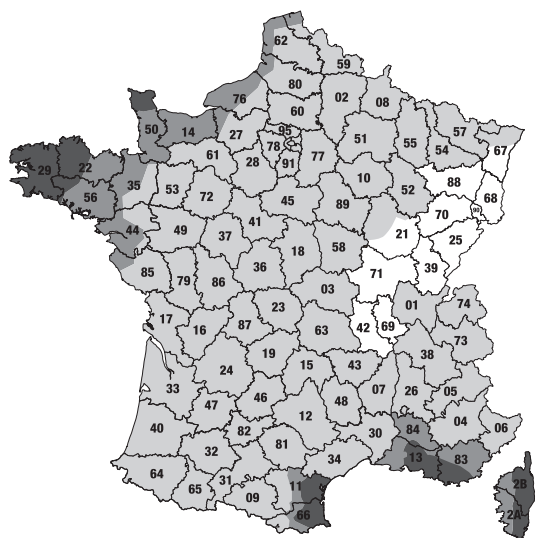
- ▶ Монтажный набор и специальная система крепления плоских солнечных коллекторов NEO 2.1 / SUN 211 должна быть использована только согласно соответствующего Технического Экспертного Заключение.

- ▶ Монтажный набор предназначен для кровельного покрытия крыши из стандартной черепицы. В случае особо большой черепицы связаться с техническим консультантом.

### 4.1.3. Установка на плоской крыше

#### ■ Балласт для коллектора (кг)

Норма NV65 (DTU P06-002, апрель 2000) : Расчетный нормы, которые определяют воздействие снега и ветра на конструкцию.



□ 1 □ 2 □ 3 □ 4

M001772-A



#### ВНИМАНИЕ

Если монтажная опора не привинчена к зданию, то в соответствии с техническими указаниями она должна быть нагружена балластом. В качестве балласта идеально подходят бордюрные камни (1000x250x080). Камни можно вставить и расположить между Т-образными направляющими. Установить камни для балласта до начала полной затяжки винтов крестовины и жёстко закрепляемых винтов. Ни в коем случае не превышать максимально допустимую нагрузку. В случае необходимости, предварительно проконсультироваться со специалистом по статике.

Высота здания, м	Балласт для коллектора (кг)				
	Зона 1	Зона 2	Зона 3	Зона 4	Зона 5
< 10	140	170	210	255	340
от 10 до 20	170	200	250	300	405
от 20 до 30	190	230	285	340	455
от 30 до 40	205	245	310	370	495
Повышающий коэффициент для особых мест (побережье, вершины, узкие долины, ...)	1.35	1.3	1.25	1.2	1.2



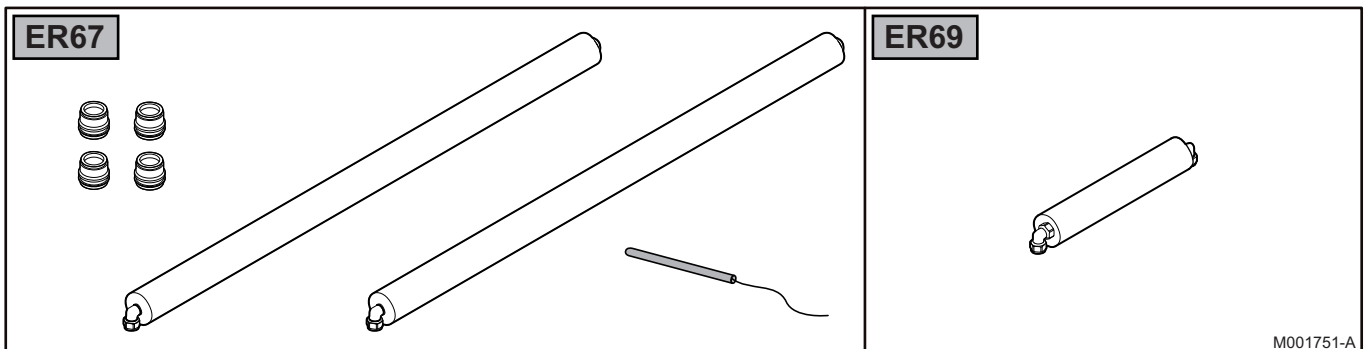
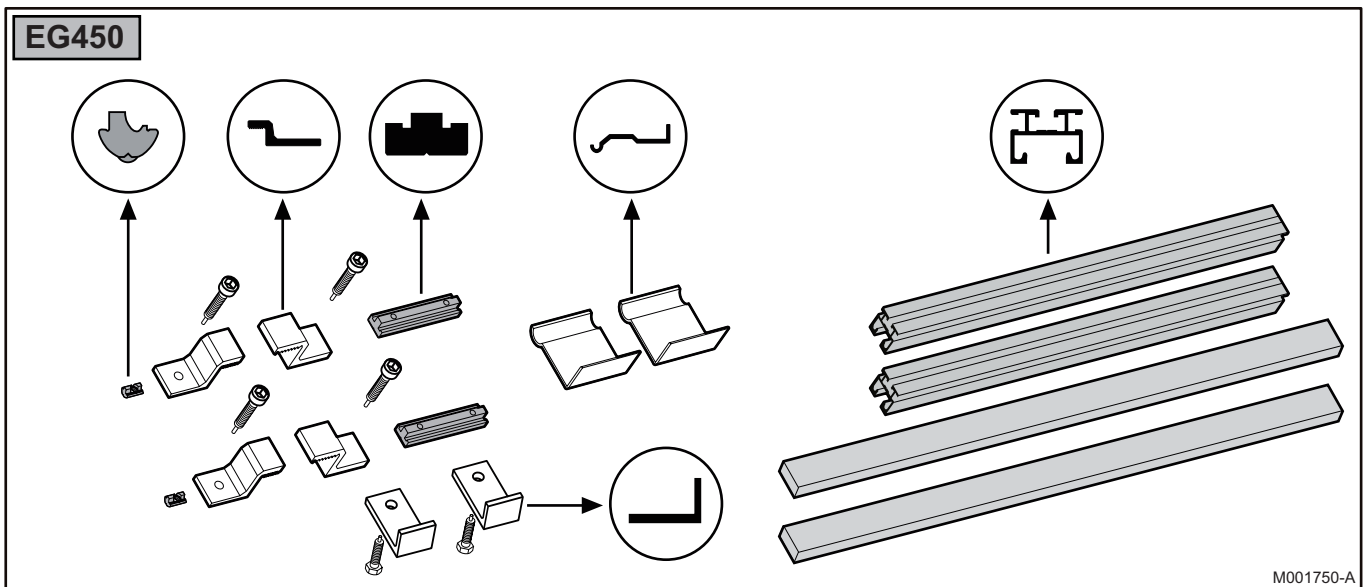
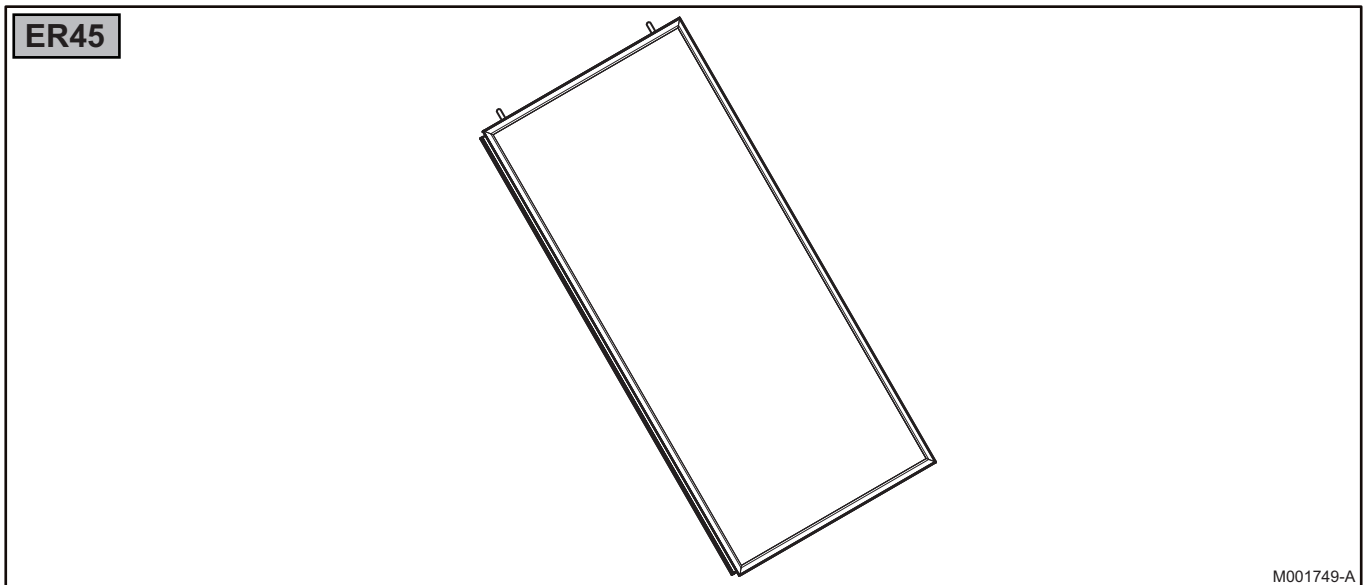
Значения, приведенные в колонке "Зона 5" таблицы, действительны для регионов Заморских Территорий.

#### ■ Устойчивость к отрыву винтов, удерживающих опоры на месте

Высота здания, м	Устойчивость к отрыву для коллектора в зависимости от угла наклона коллектора (Н/м <sup>2</sup> )	
	60°	45°
< 10	4400	3400
от 10 до 20	5200	4300
от 20 до 30	5900	4800
от 30 до 40	6400	5200

## 4.2 Упаковка

### 4.2.1. Состав упаковок для установки на крыше



## 4.2.2. Крепёжные элементы для монтажа на крыше



Крепёжные элементы не входят в комплект поставки набора для монтажа на крыше, их необходимо заказывать отдельно.



### ВНИМАНИЕ

До начала установки проверить, что несущая строительная конструкция крыши крепкая, и она способна выдерживать статическую нагрузку.

Существуют различные типы крепёжных элементов :

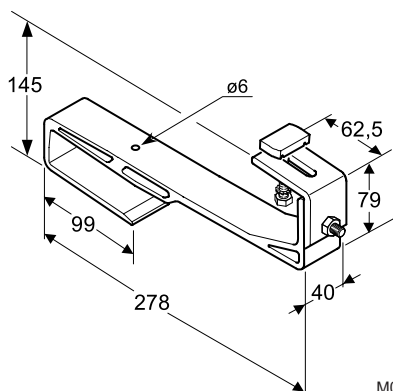
- ▶ Алюминиевый крепёжный элемент для независимого от стропил монтажа.
- ▶ Крепёжный элемент для установки на стропилах.
- ▶ Крепёжный элемент для установки на кровельном покрытии крыши.

В первом случае, в строительную конструкцию крыши устанавливаются дополнительные монтажные планки. Для установки монтажных планок на стропилах существующей крыши необходимо снять черепицу на всей длине монтажных планок. Затем на эти монтажные планки устанавливаются и закрепляются крепёжные элементы.

Для установки на стропилах достаточно снять черепицу над стропилами. Крепёжные элементы привинчиваются на открытые участки стропил. Затем крыша закрывается, она должна быть герметичной. Можно начинать установку базовых направляющих для монтажа солнечных коллекторов.

В случае металлической крыши необходимо заказать крепёжные элементы у производителя строительной конструкции крыши. Трубопроводы для подключения батареи солнечных коллекторов можно пропустить сквозь кровельное покрытие крыши через черепицу с отверстием.

### ■ Алюминиевый крепёжный элемент для штампованной черепицы



EG 311 (4 шт.)

EG 312 (6 шт.)

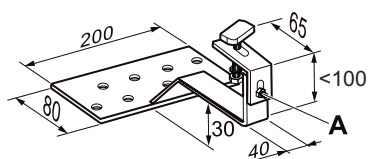
Для черепичной крыши дополнительные монтажные планки закрепляются на несущей конструкции крыши.

Характеристики монтажных планок :

- ▶ Сечение : 30 x 90 мм
- ▶ Длина : Длина батареи солнечных коллекторов
- ▶ Окончания должны находиться на стропиле

Крепёжные элементы закрепляются на этих монтажных планках (**независимый от стропил монтаж**).

### ■ Крепёжный элемент из нержавеющей стали для штампованной черепицы



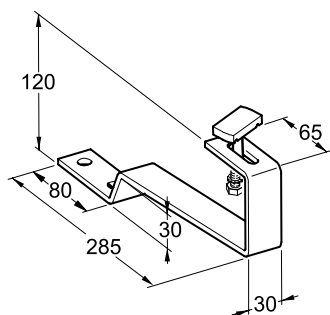
M001742-A

EG 313 (4 шт.)

EG 314 (6 шт.)

Эти крепёжные элементы закрепляются прямо на стропила крыши (**установка на стропила**).

### ■ Крепёжный элемент из нержавеющей стали для плоской черепицы



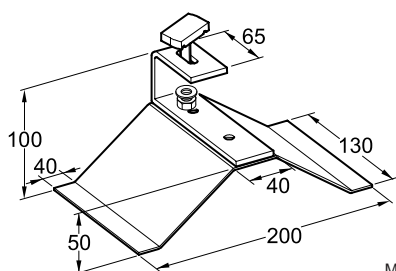
M001743-A

EG 315 (4 шт.)

EG 316 (6 шт.)

Эти крепёжные элементы закрепляются прямо на стропила крыши (**установка на стропила**). Благодаря их небольшой ширине, в общем случае можно установить 2 крепёжных элемента на одно стропило.

### ■ Крепёжный элемент из нержавеющей стали для волнообразной черепицы



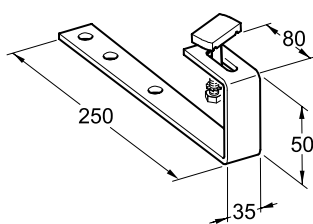
M001744-A

EG 317 (4 шт.)

EG 318 (6 шт.)

Для крыши с волнообразной черепицей (асбестоцемент, Eternit и пр.) эти крепёжные элементы закрепляются на стропилах крыши и проходят через волнообразную крышу (**установка на стропилах**). Крепление осуществляется при помощи резьбовых шпилек (не поставляется вместе с крепёжными элементами, потому что они различны для разных производителей).

### ■ Крепёжный элемент из нержавеющей стали для шиферной черепицы



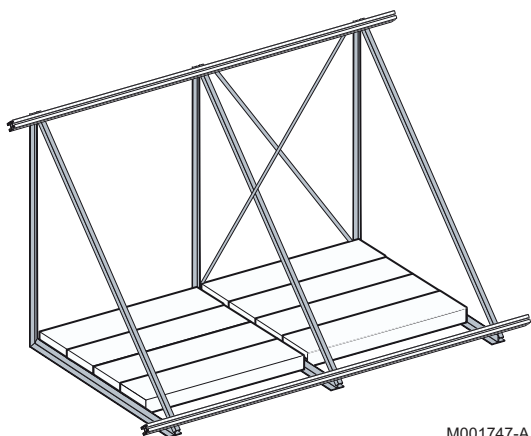
M001745-A

EG 319 (4 шт.)

EG 320 (6 шт.)

Эти крепёжные элементы закрепляются на стропилах крыши сквозь обшивку из досок (**установка на стропилах**). Затем крепёжный элемент покрывается таким образом, чтобы крыша стала нормальной.

### 4.2.3. Набор для установки на плоской крыше

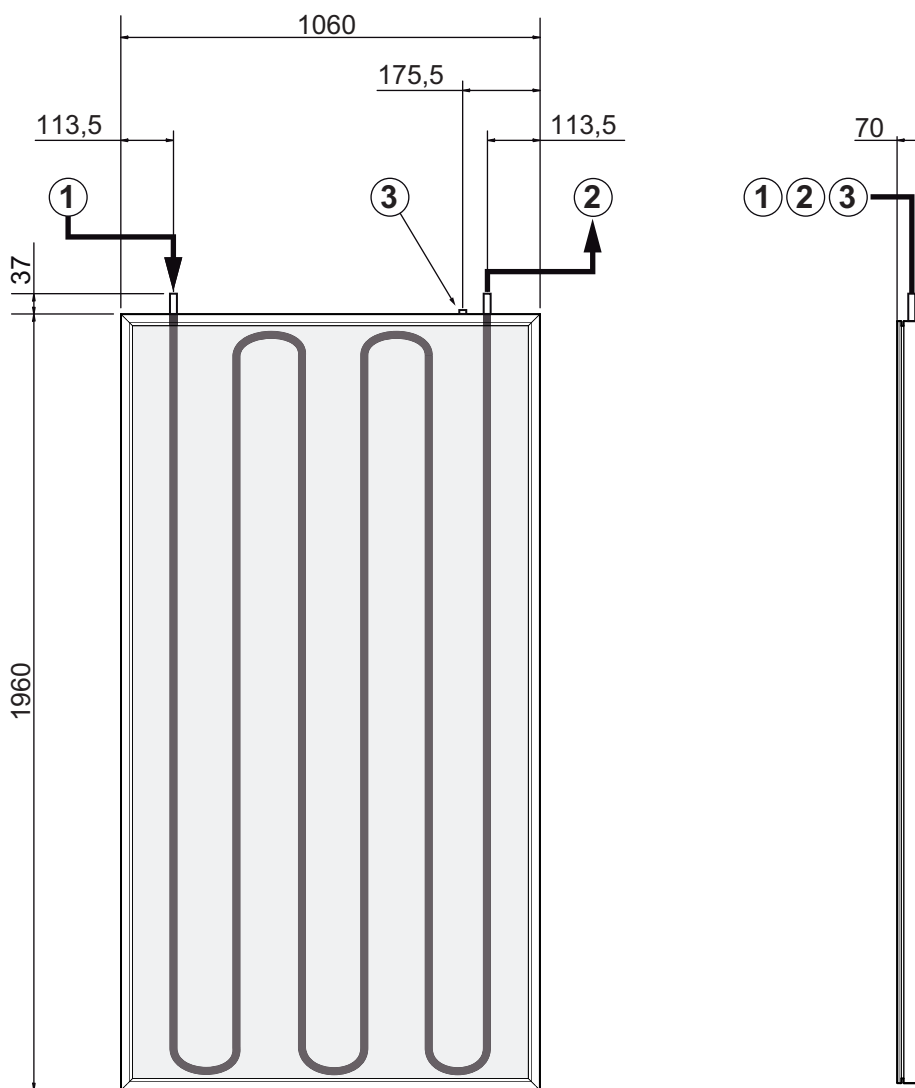


M001747-A

Для установки на крыши доступны следующие наборы : EG 358, EG 359.

См. инструкцию, поставляемую с ед. поставки.

### 4.3 Основные размеры



M001740-A

- ① Вход солнечного коллектора
- ② Выход солнечного коллектора
- ③ Датчик солнечного коллектора



## 4.4 Схемы установки

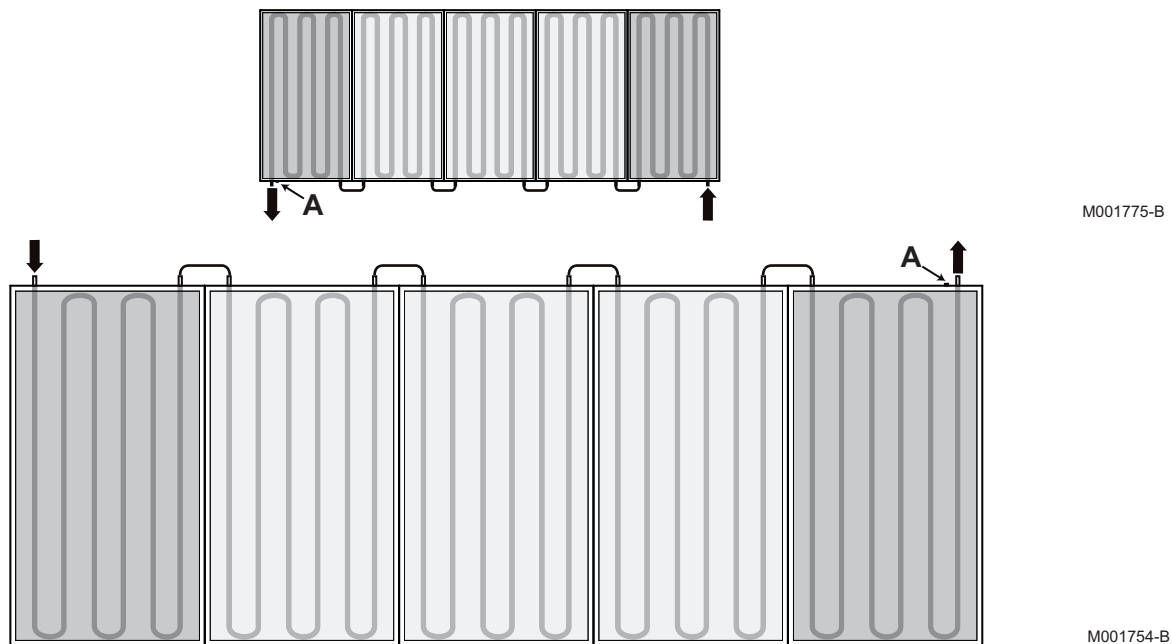
- ▶ Вертикальная установка, расположение в один ряд.  
Подключение от 2 до 5 коллекторов.



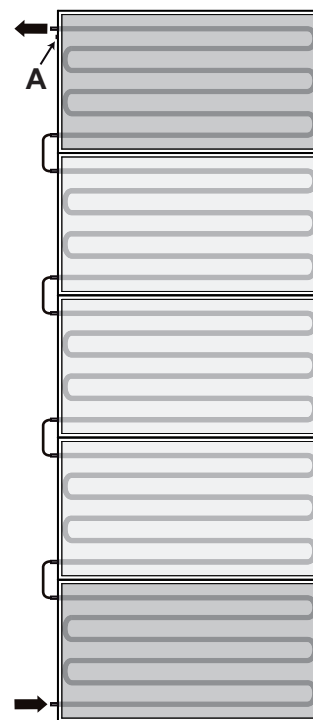
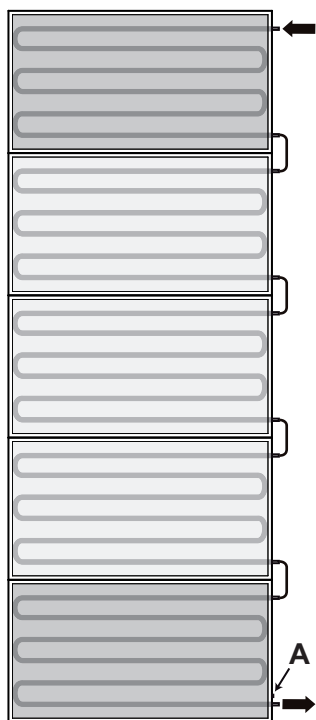
### ВНИМАНИЕ

Установить датчик на стороне подающей линии контура солнечных коллекторов (подающая линия наиболее горячего коллектора).

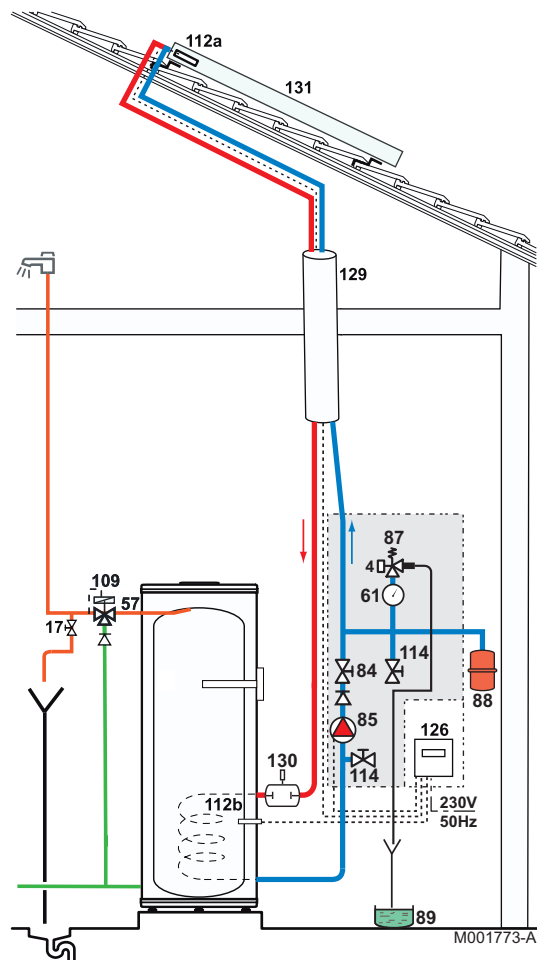
**A** : Датчик солнечного коллектора.



- ▶ Горизонтальный монтаж, вертикальный ряд (только для установки на крыше).  
Подключение от 2 до 5 коллекторов.



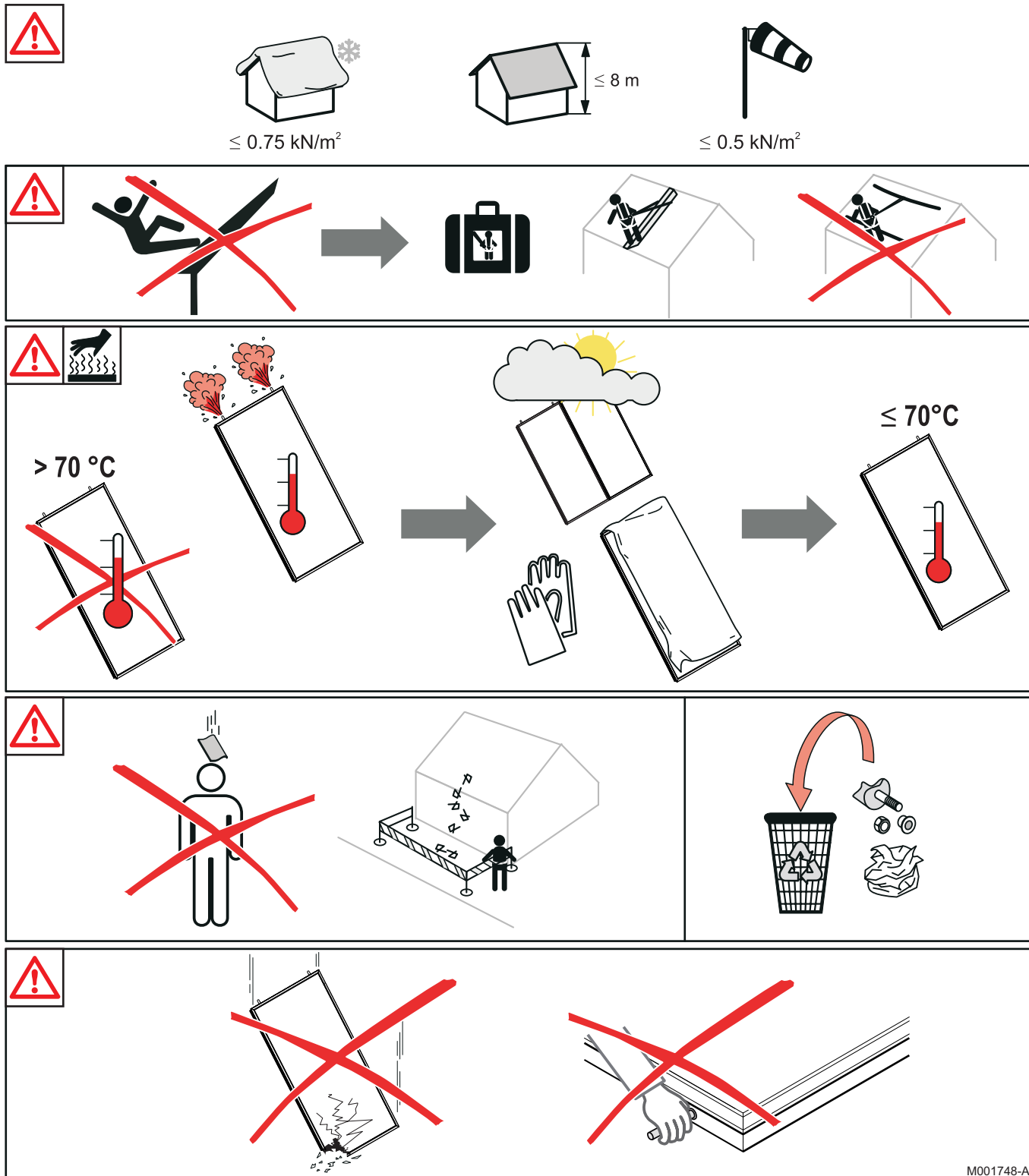
## ► Пример установки



- 4** Манометр
- 9** Отсечной вентиль
- 17** Сливной вентиль
- 56** Обратная линия контура циркуляции горячей санитарно-технической воды
- 57** Выход горячей санитарно-технической воды
- 61** Термометр
- 84** Запорный кран с разблокируемым обратным клапаном
- 85** Насос первичного контура солнечной установки
- 87** Опломбированный и тарированный на 6 бар предохранительный клапан (первичный контур солнечной установки)
- 88** Расширительный бак
- 89** Сборник для теплоносителя
- 109** Термостатический смеситель
- 112a** Датчик солнечного коллектора
- 112b** Датчик ГВС
- 114** Кран для слива контура солнечных коллекторов
- 126** Система регулирования солнечной установки
- 129** Duo-Tube
- 130** Воздухоотделитель с ручным воздухоотводчиком
- 131** Батарея плоских или трубчатых солнечных коллекторов

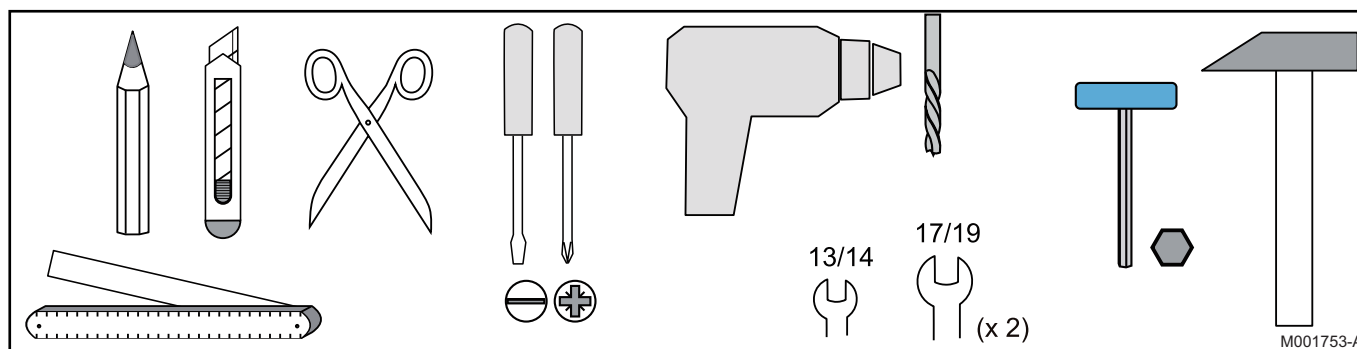
## 4.5 Монтаж солнечных коллекторов

### 4.5.1. Предупреждение

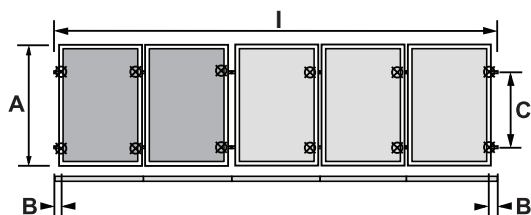
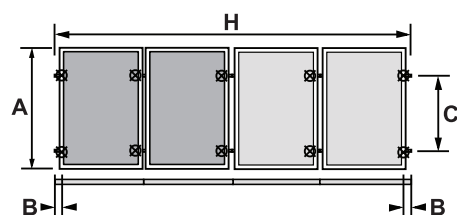
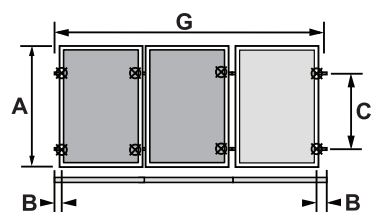
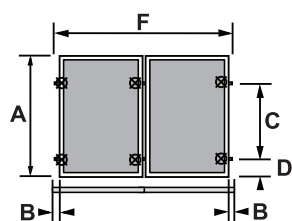
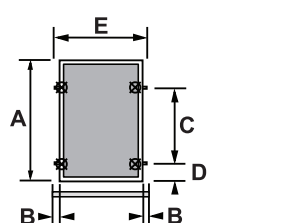


M001748-A

### 4.5.2. Необходимые инструменты



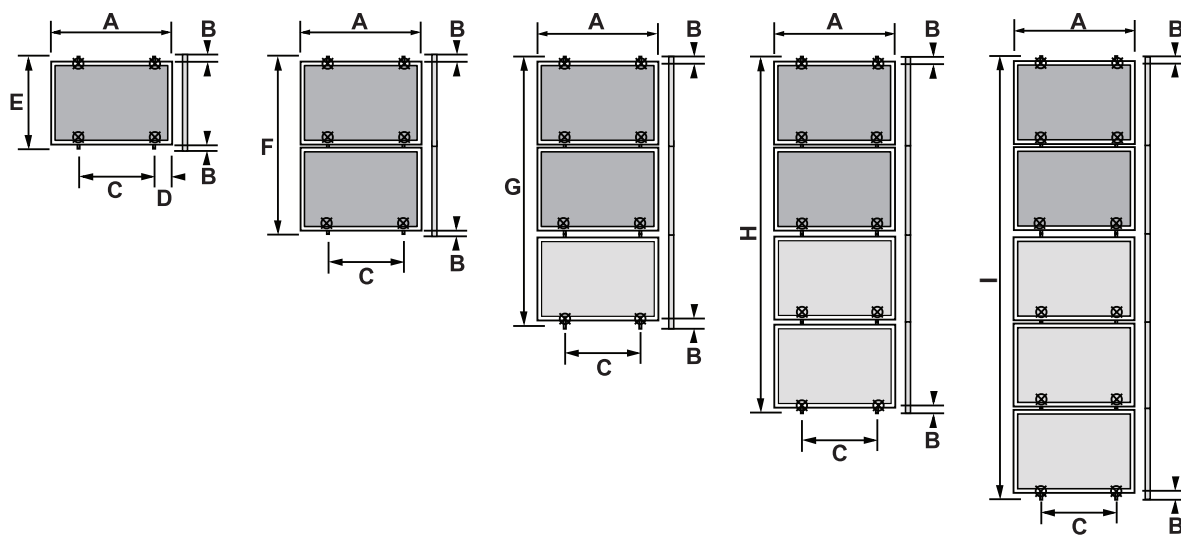
### 4.5.3. Габаритные размеры



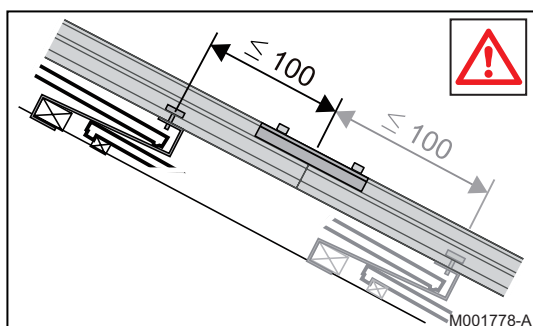
Размер	A	B	C	D	E <sup>(1)</sup>	F <sup>(1)</sup>	G <sup>(1)</sup>	H <sup>(1)</sup>	I <sup>(1)</sup>
Размеры (мм)	1960	< 250	от 1400 до 1700	60	1100	2204	3306	4408	5510

(1) Минимальная длина монтажных реек

- ▶ В случае установки большого количества солнечных коллекторов можно расположить рядом или друг над другом конфигурации, приведённые в этом разделе.
- ▶ Необходимо 4 крепёжных элемента (подходящих для данного кровельного покрытия), чтобы установить первый солнечный коллектор из батареи. Затем нужно 2 крепёжных элемента для каждого дополнительного солнечного коллектора.
- ▶ Монтаж на стропилах : Если расстояние между стропилами не позволяет соблюдать размер **B** для 2 окончаний батареи солнечных коллекторов, то необходимы 2 дополнительных крепёжных уголка.

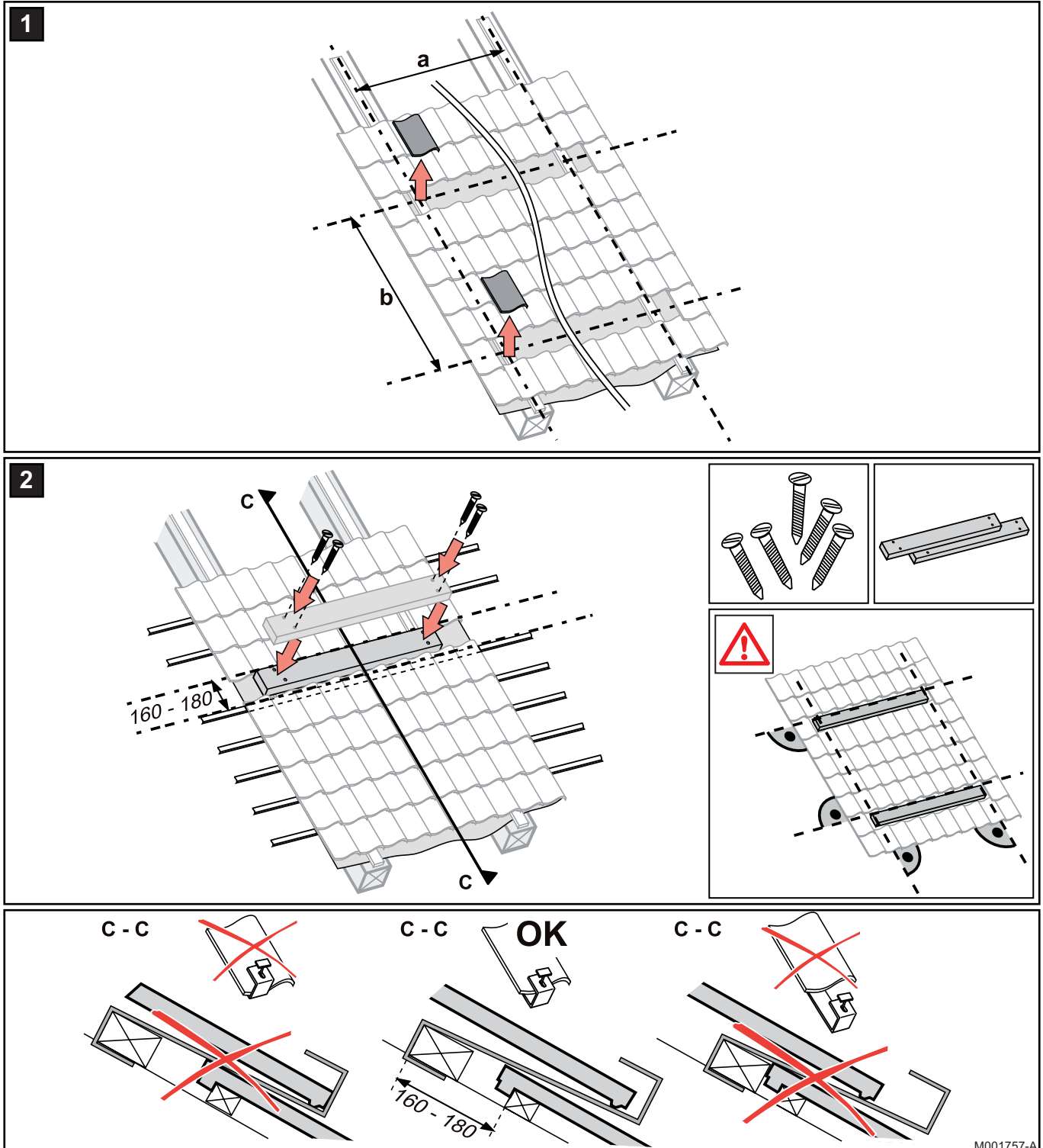


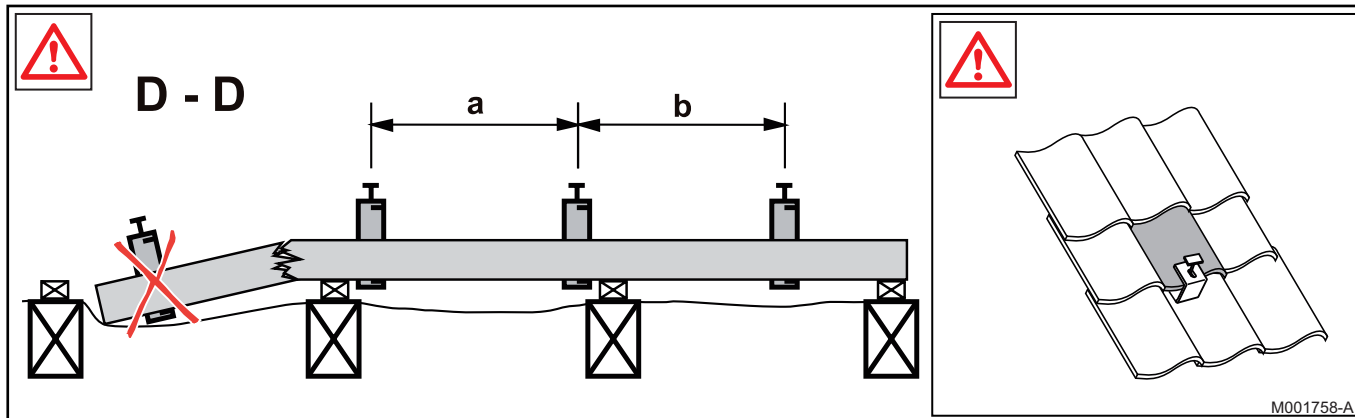
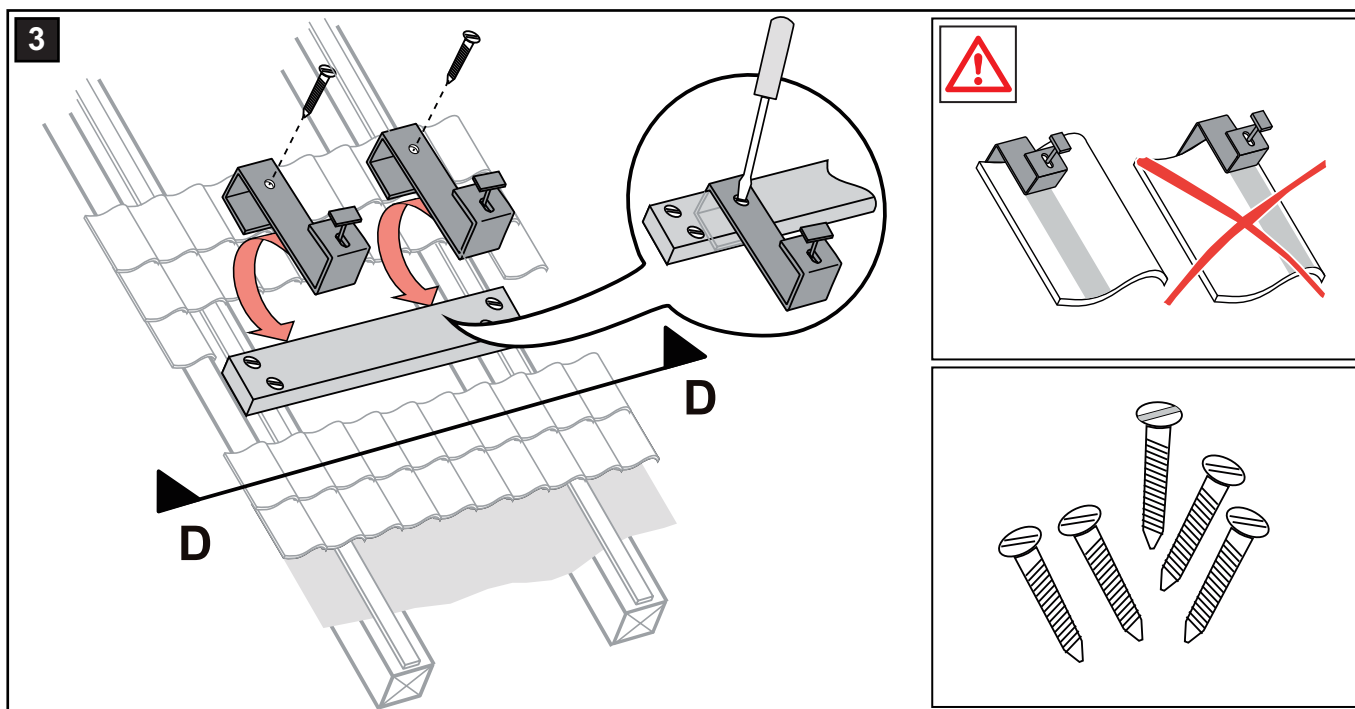
M001777-A



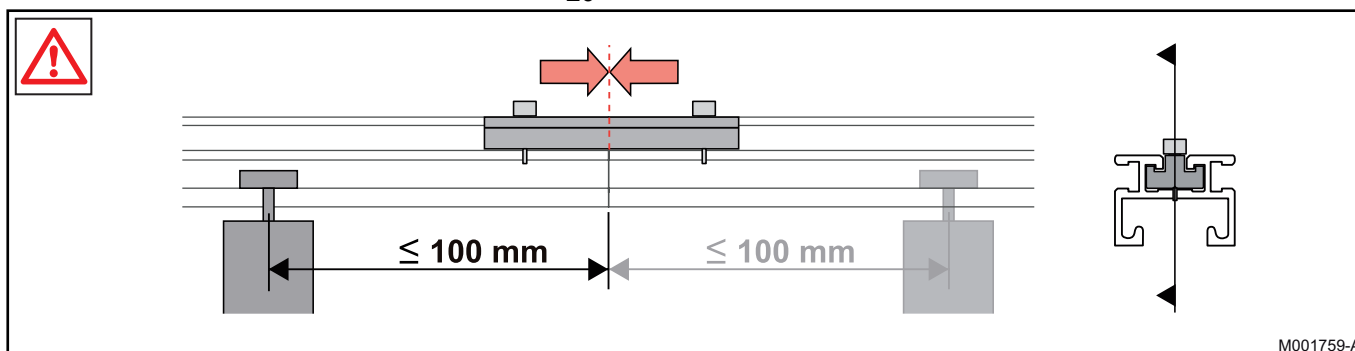
### 4.5.4. Монтаж крепёжных элементов

#### ■ Монтаж крепёжных элементов независимо от стропил



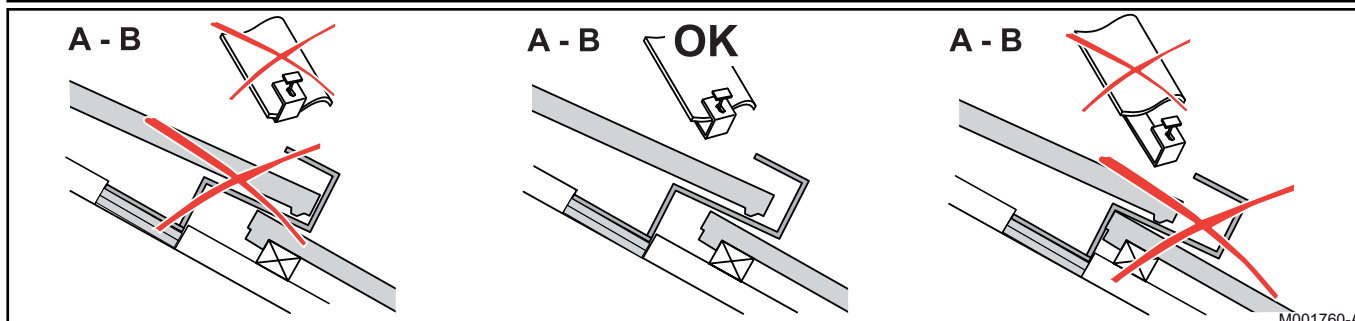
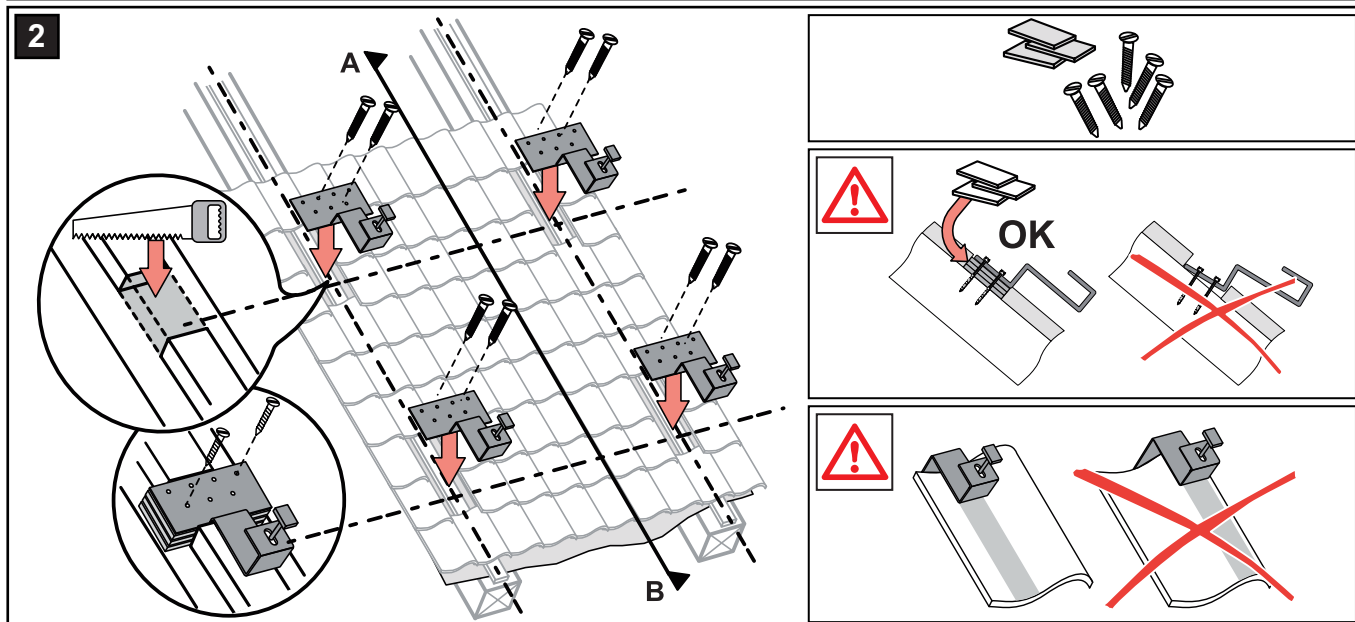
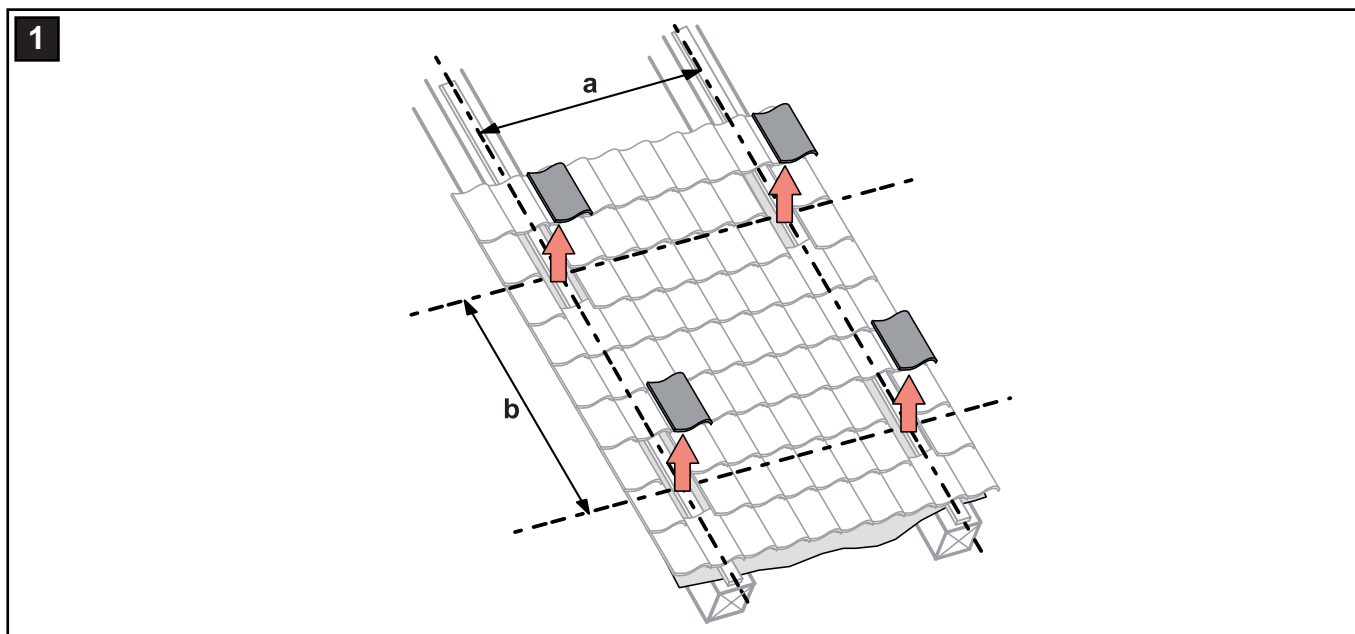


Размеры **a - b**, см. раздел "Габаритные размеры", Страница 20





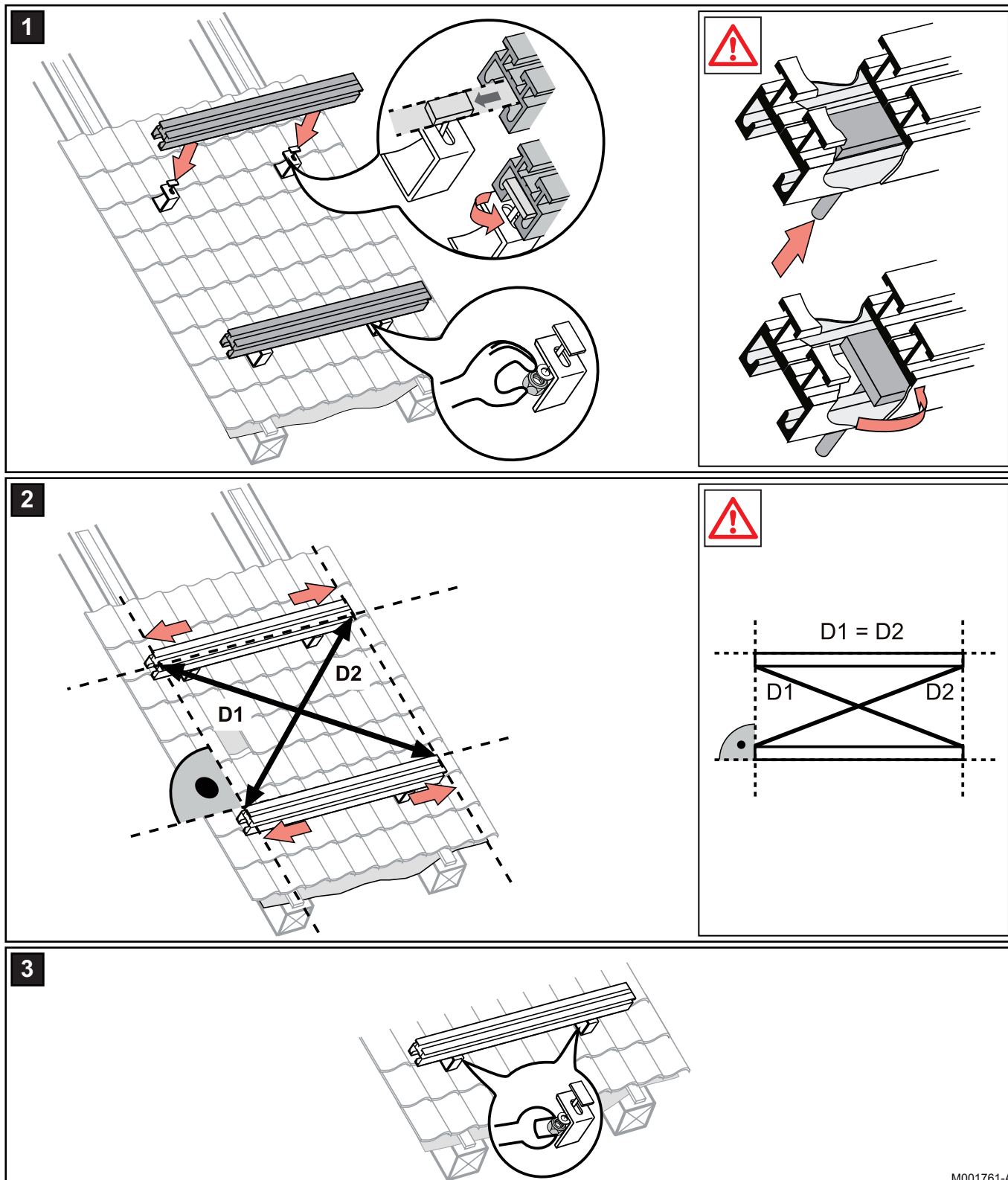
■ Монтаж крепёжных элементов на стропила



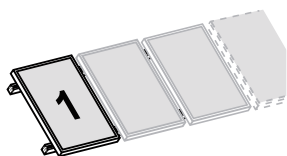
☞ Размеры **a - b**, см. раздел "Габаритные размеры", Страница 20

### 4.5.5. Вертикальная установка, расположение в один ряд

#### ■ Установка направляющих

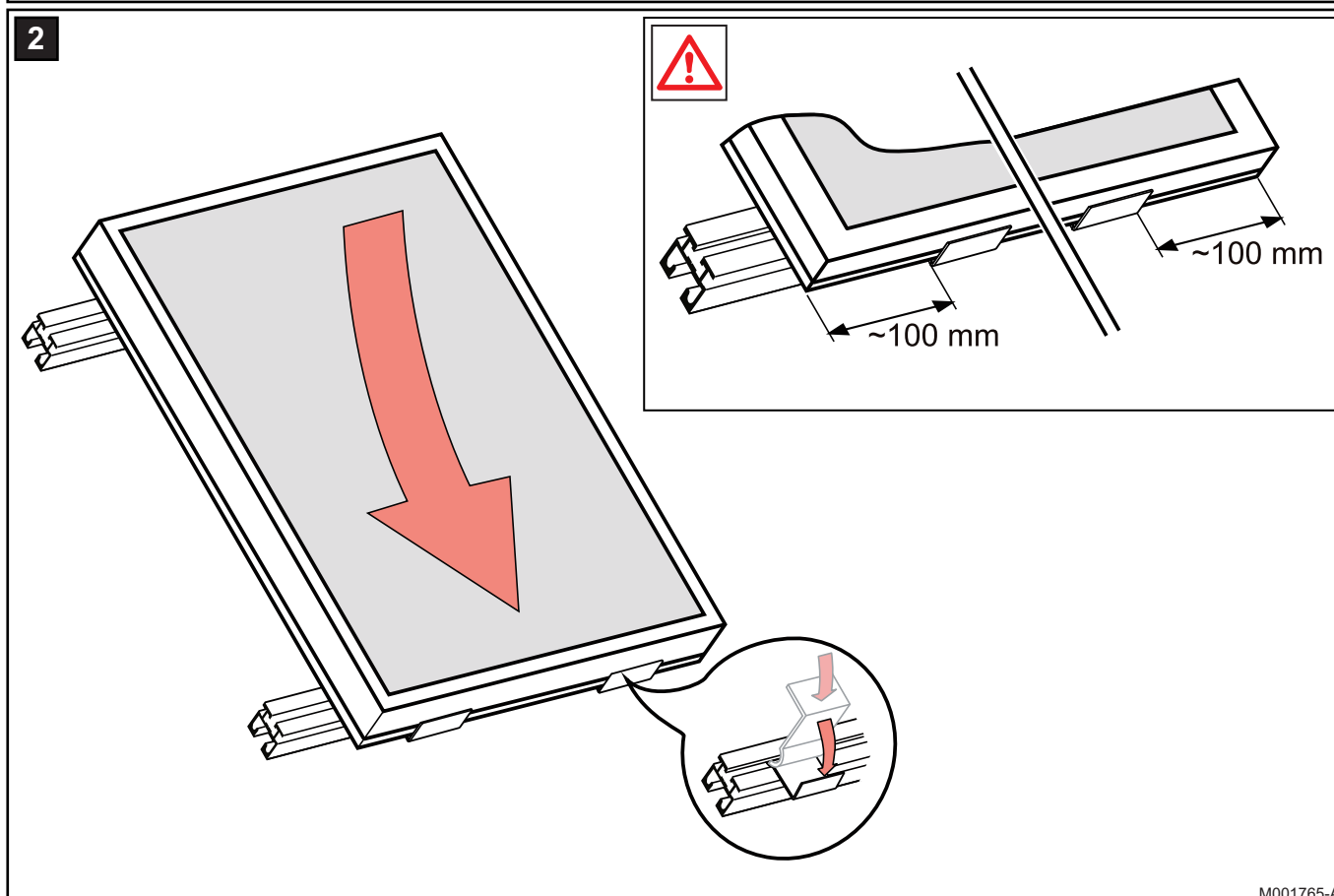
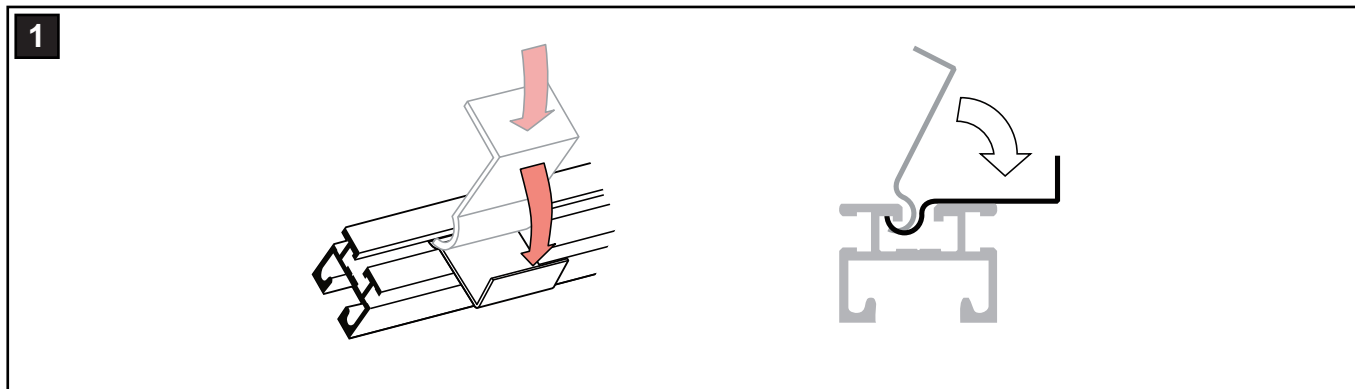


### ■ Установка первого солнечного коллектора

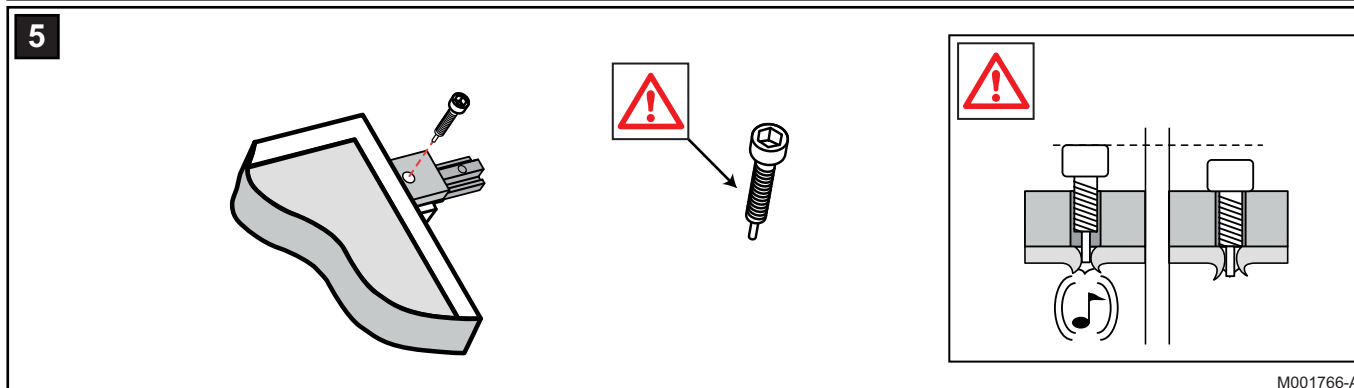
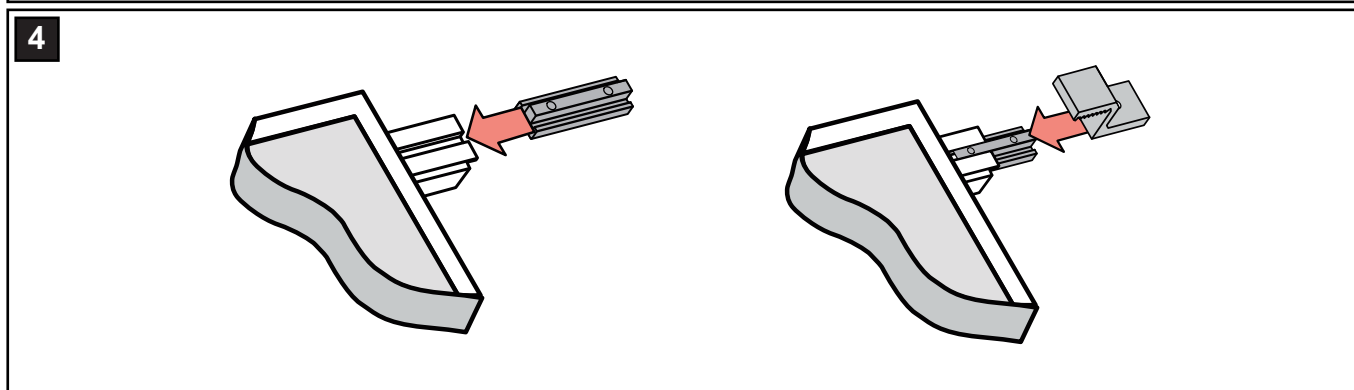
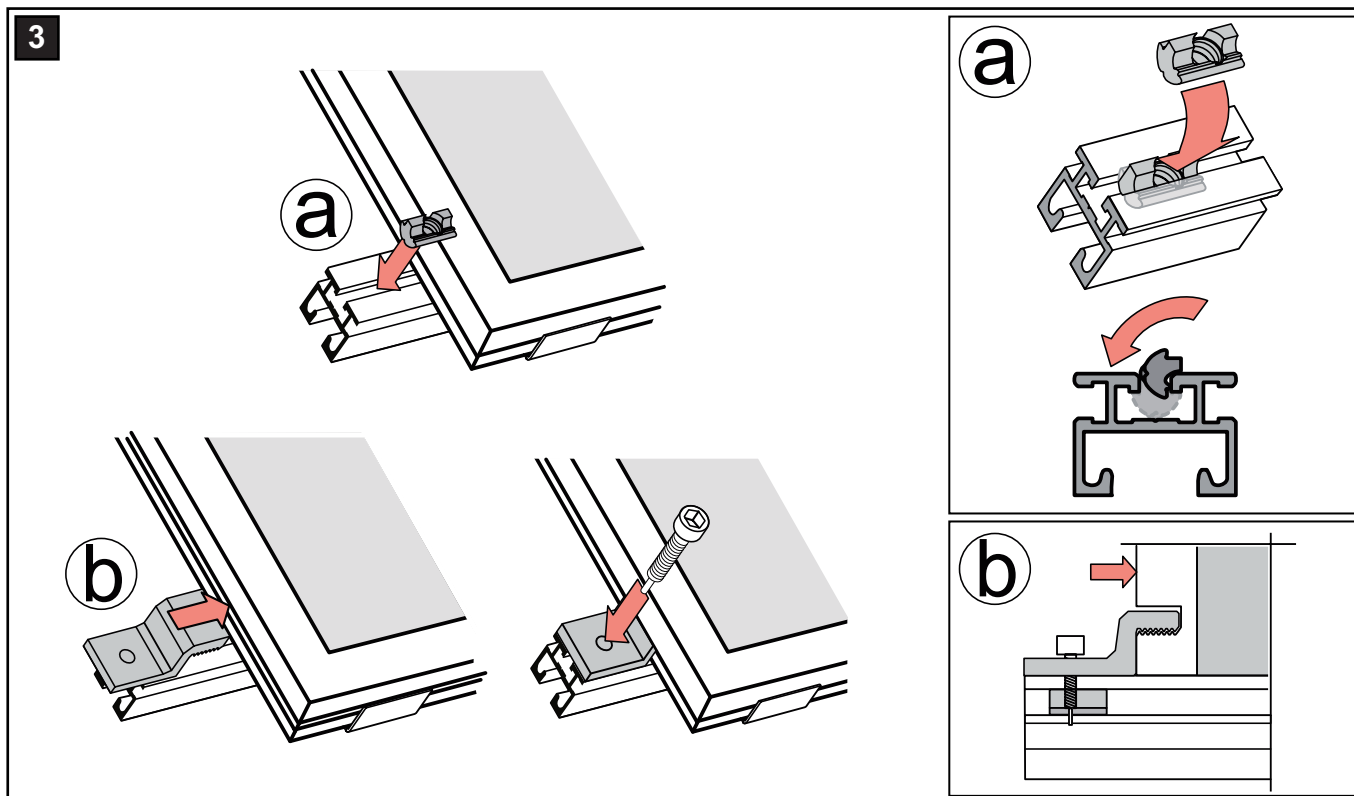


M001762-A

Солнечные коллекторы должны быть установлены практически перед началом ввода в эксплуатацию солнечной установки. Это позволит максимально уменьшить время, в течение которого солнечные коллекторы будут нагреваться бесполезно и без теплоносителя.



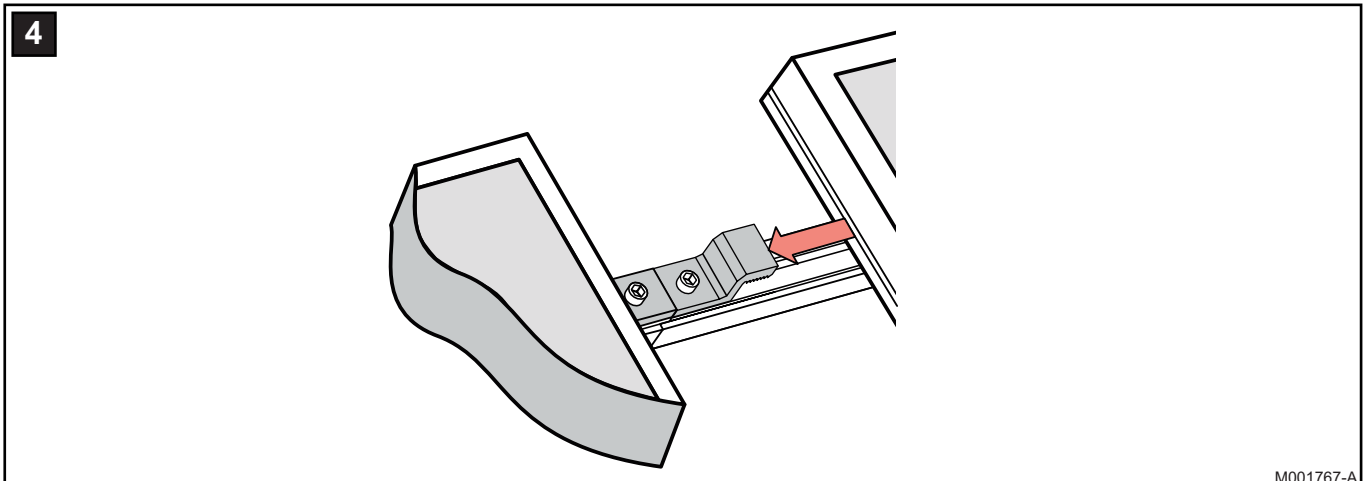
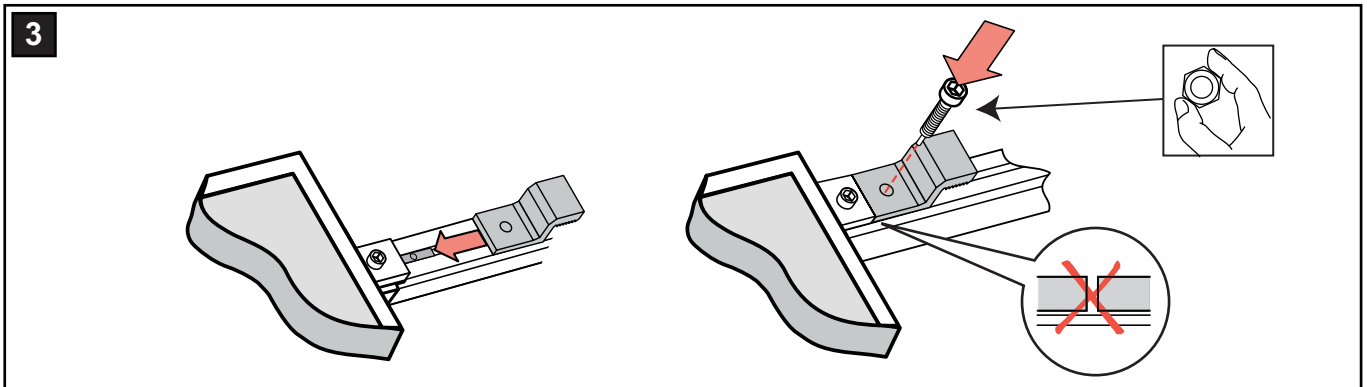
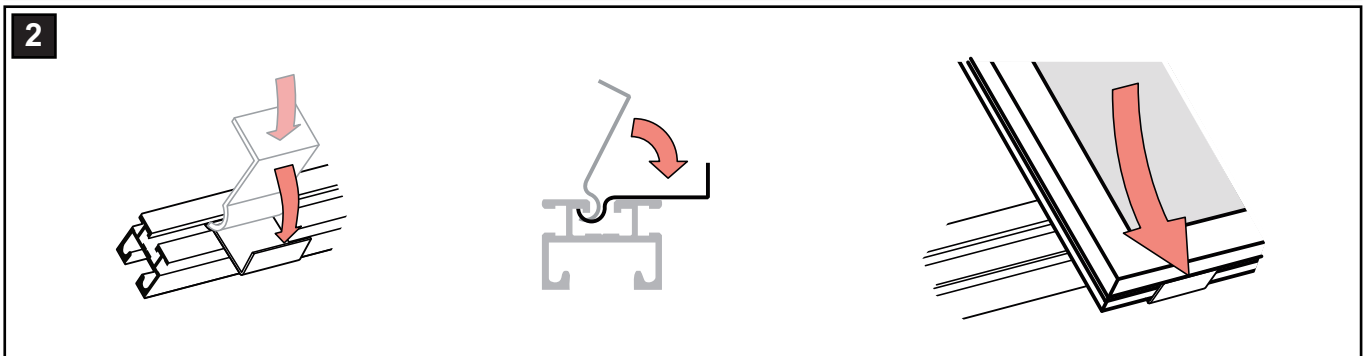
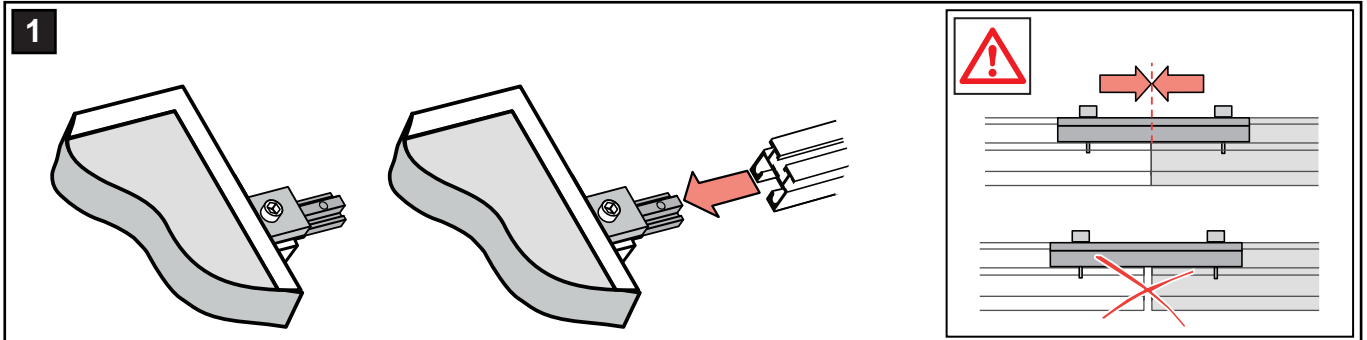
M001765-A



■ Установка остальных солнечных коллекторов



M001763-A



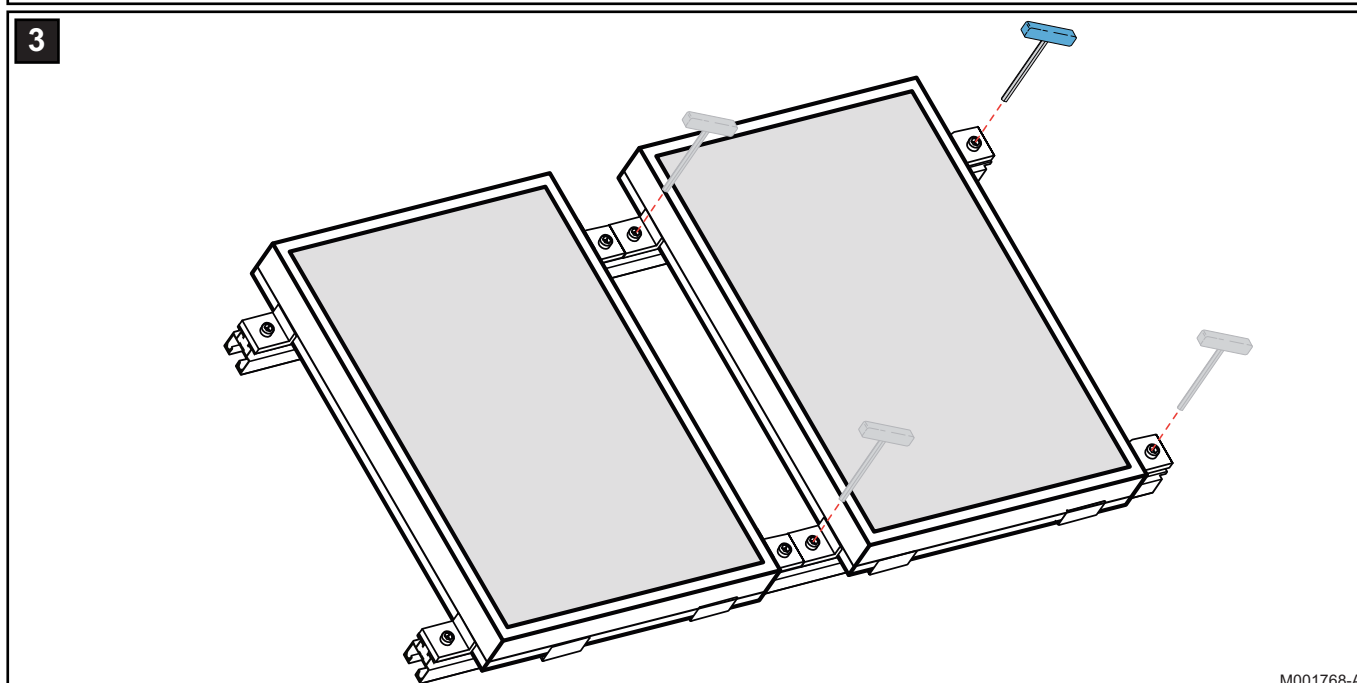
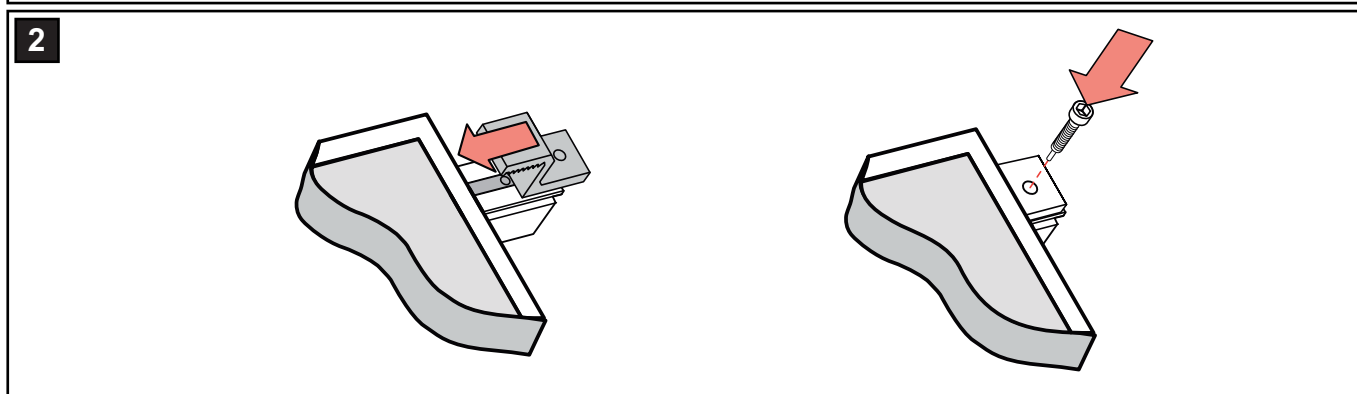
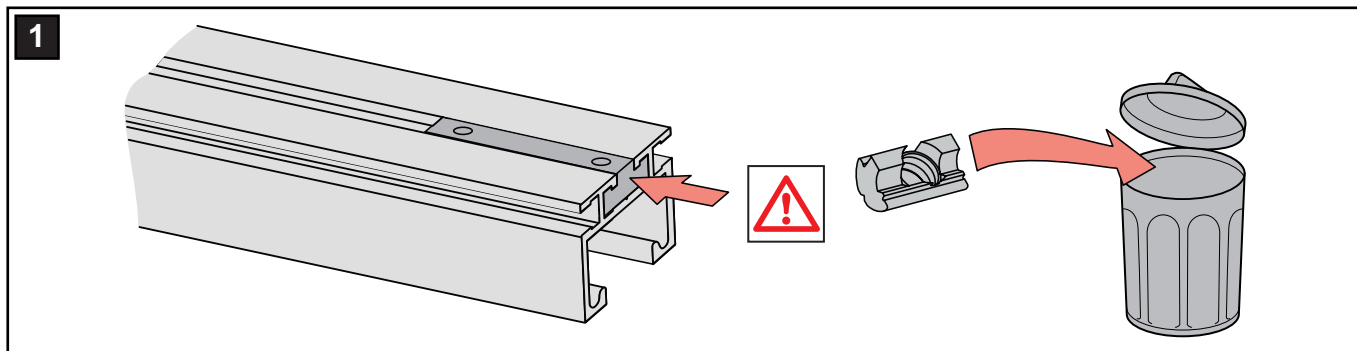
M001767-A

### ■ Установка последнего солнечного коллектора



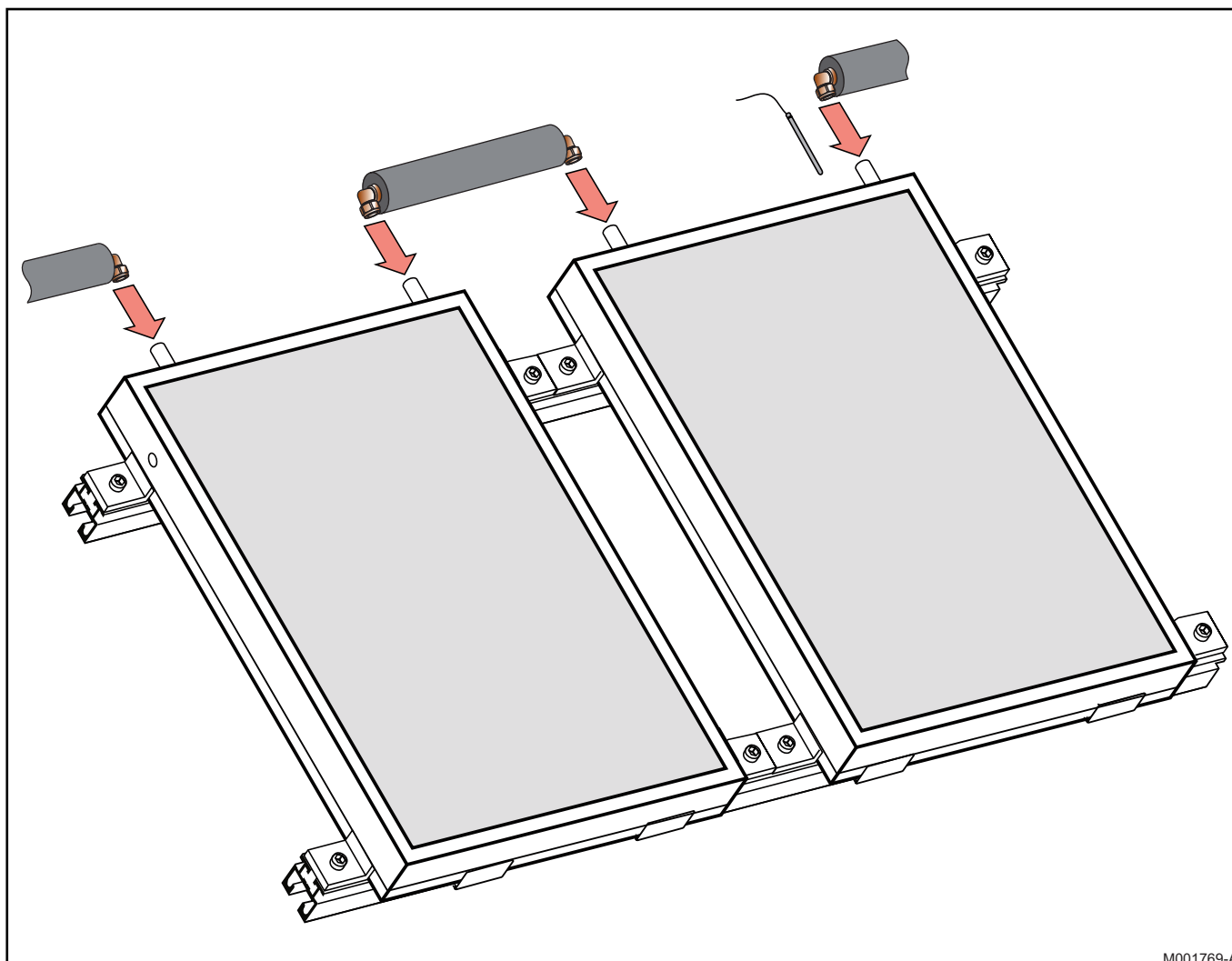
M001764-A

На конце батареи солнечных коллекторов необходимо вставить соединительную планку таким образом, чтобы она была выровнена с окончанием основного профиля (или использовать гайку с циркулирующими шариками).



M001768-A

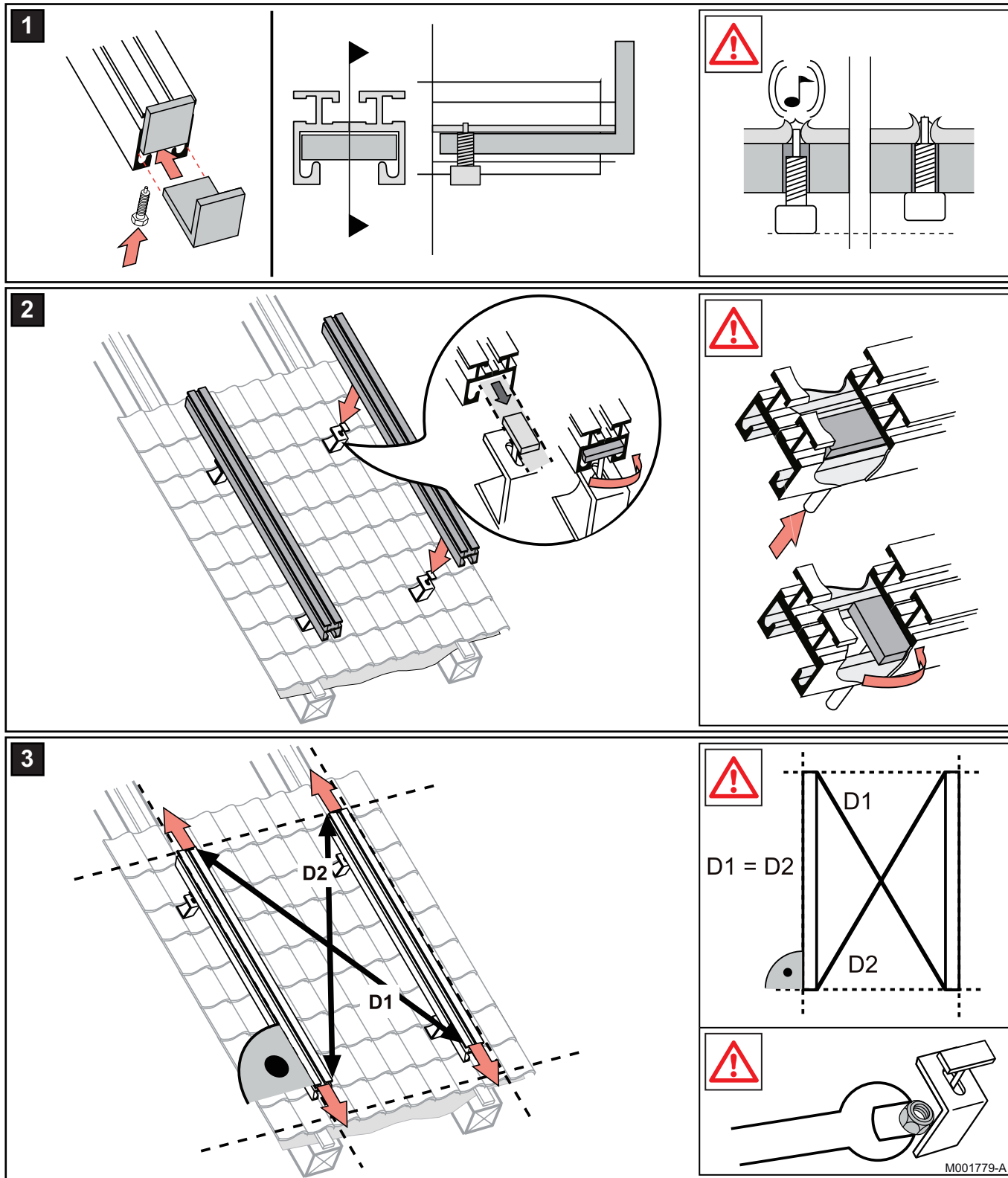
■ Подключение солнечных коллекторов



M001769-A

### 4.5.6. Горизонтальный монтаж, вертикальный ряд (только для установки на крыше)

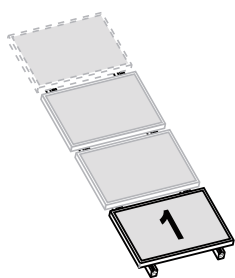
#### ■ Установка направляющих



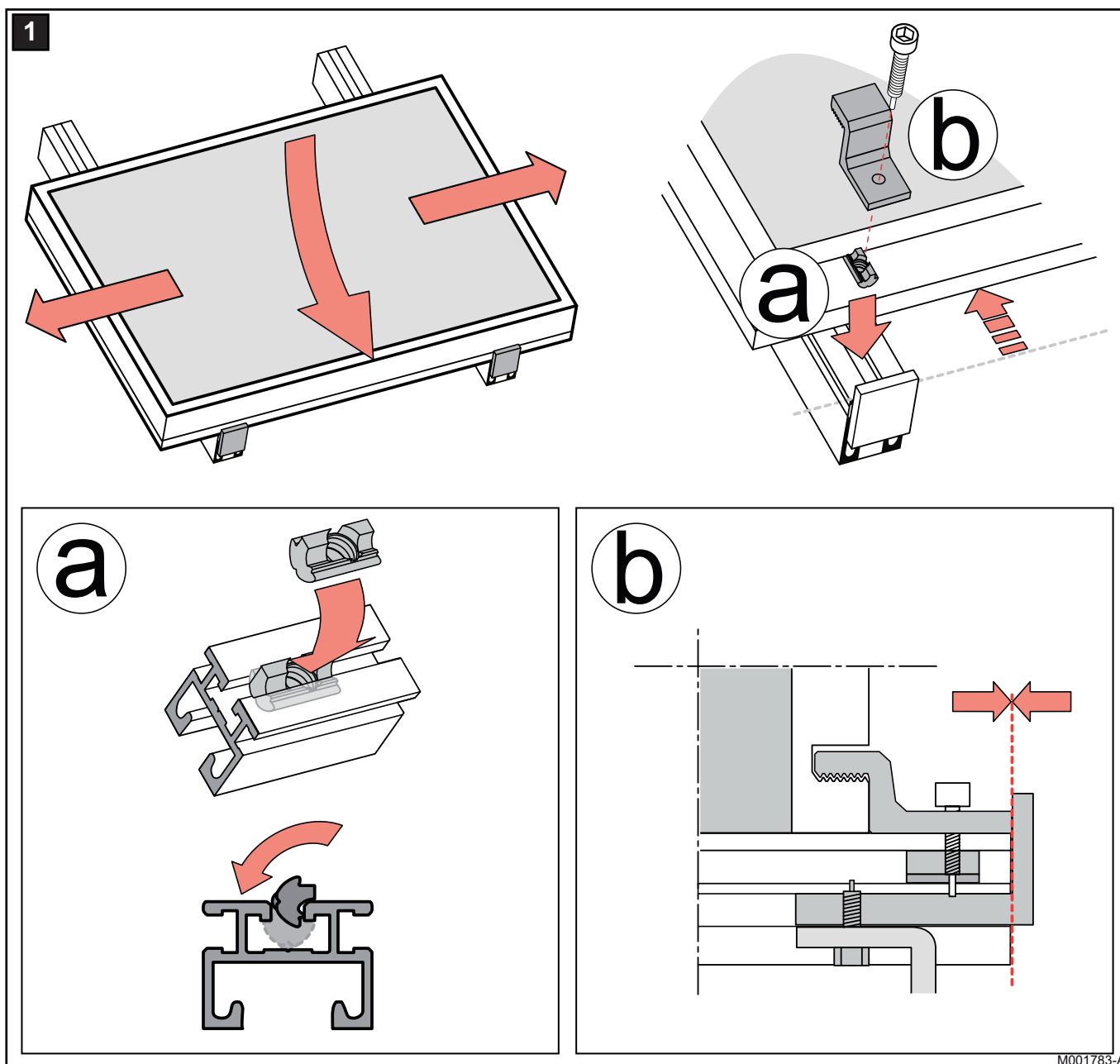


■ Установка первого солнечного коллектора

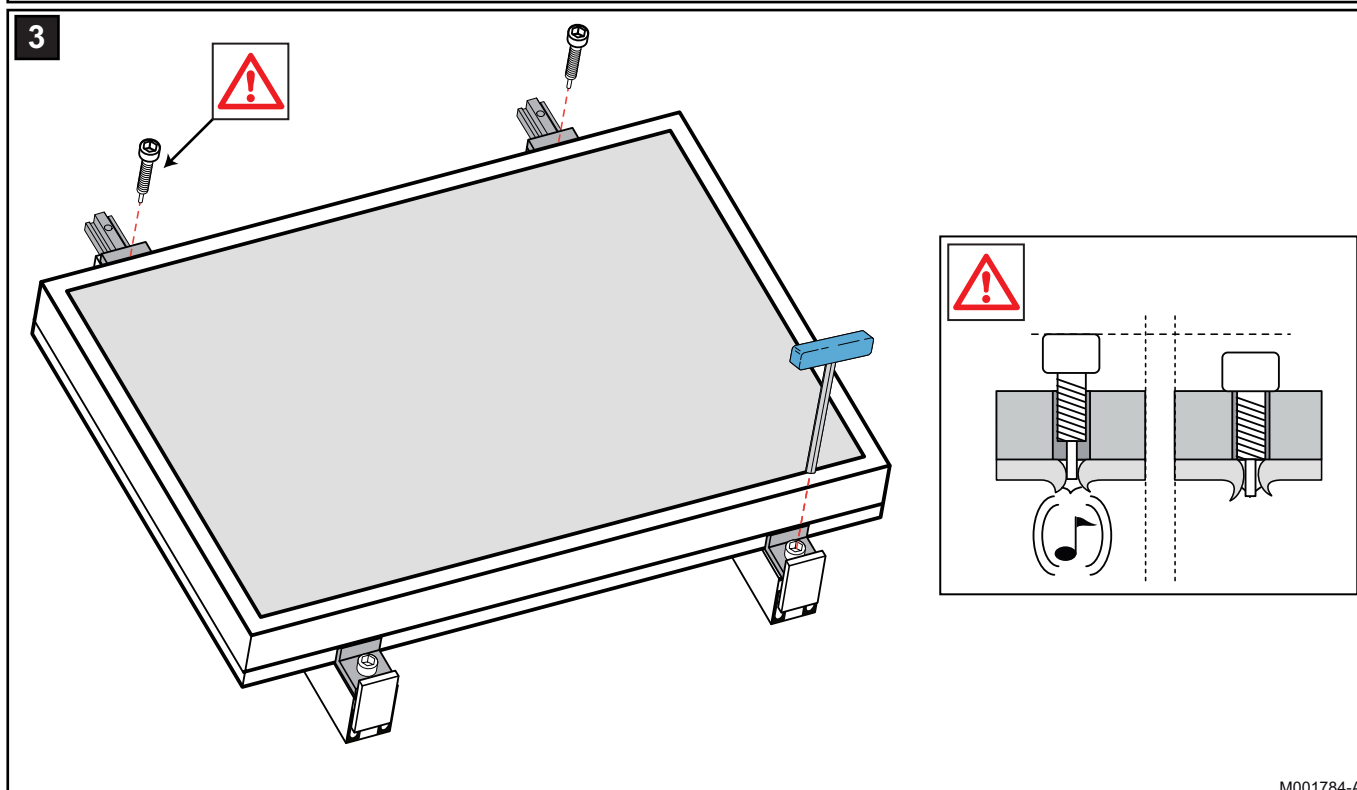
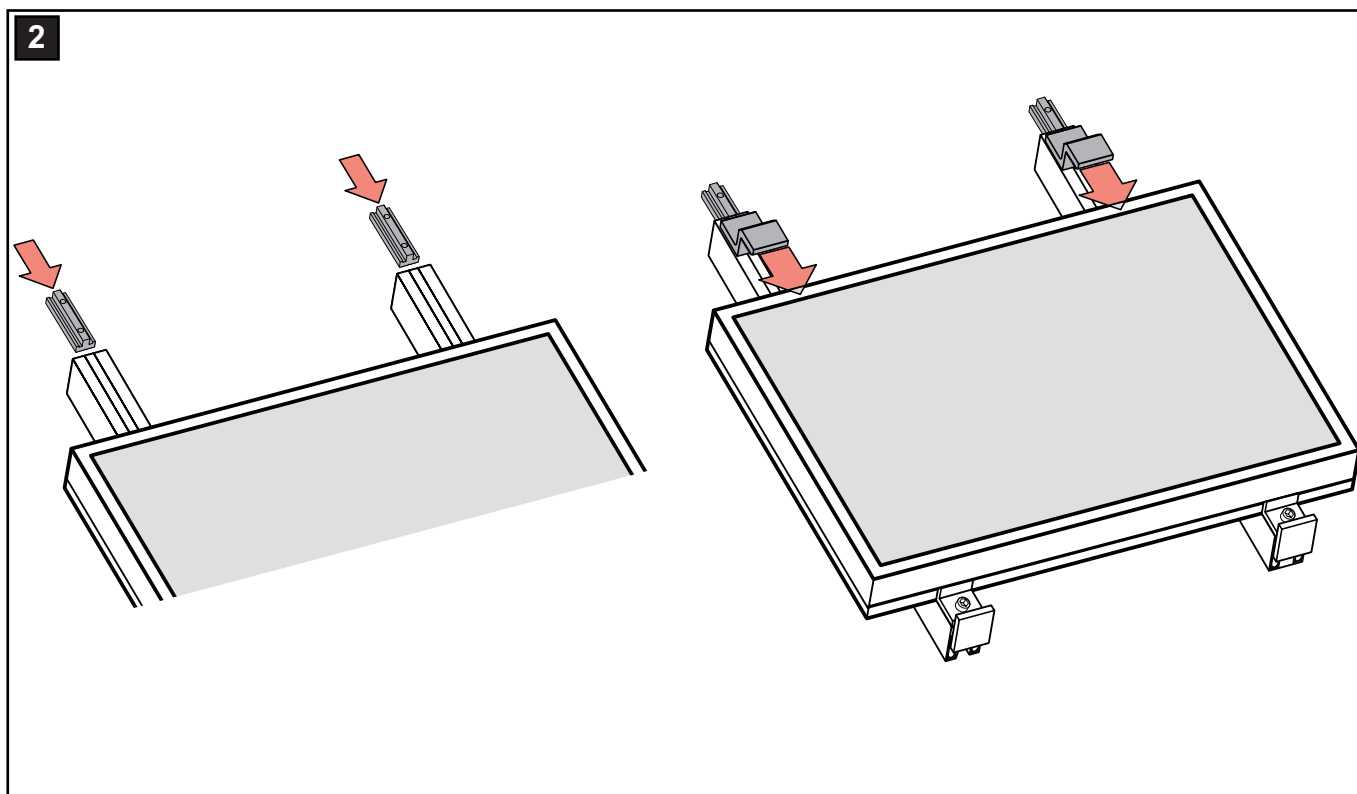
Солнечные коллекторы должны быть установлены практически перед началом ввода в эксплуатацию солнечной установки. Это позволит максимально уменьшить время, в течение которого солнечные коллекторы будут нагреваться бесполезно и без теплоносителя.



M001780-A

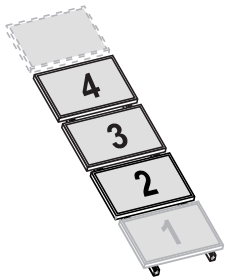


M001783-A

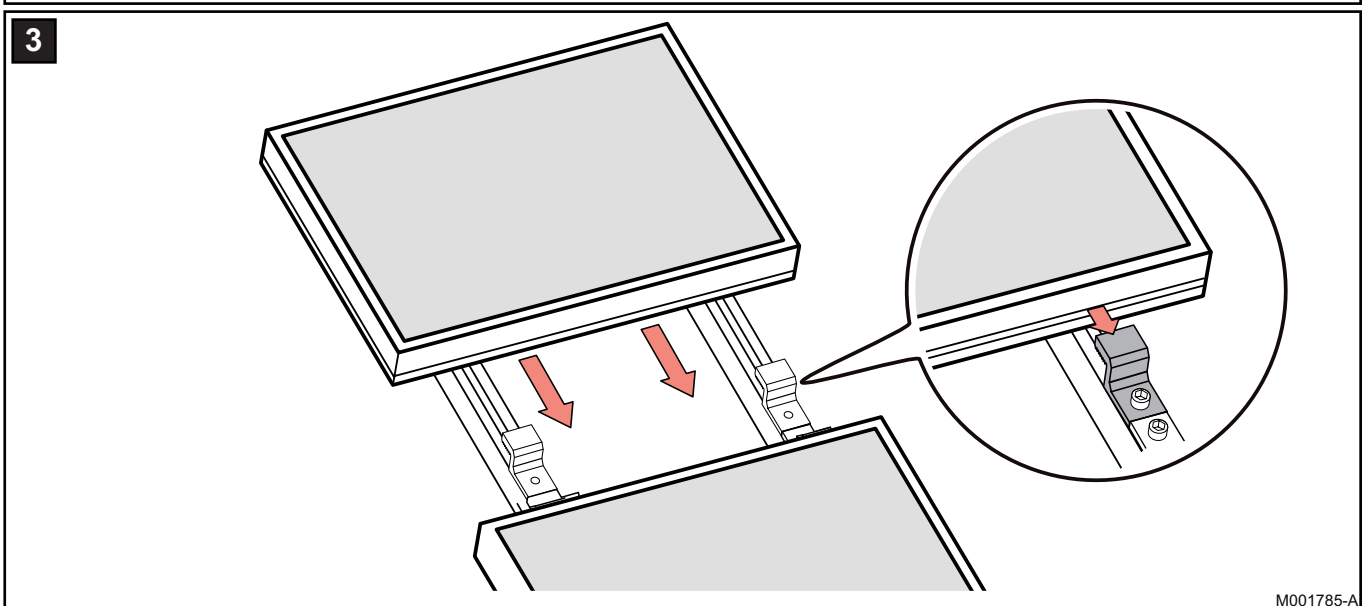
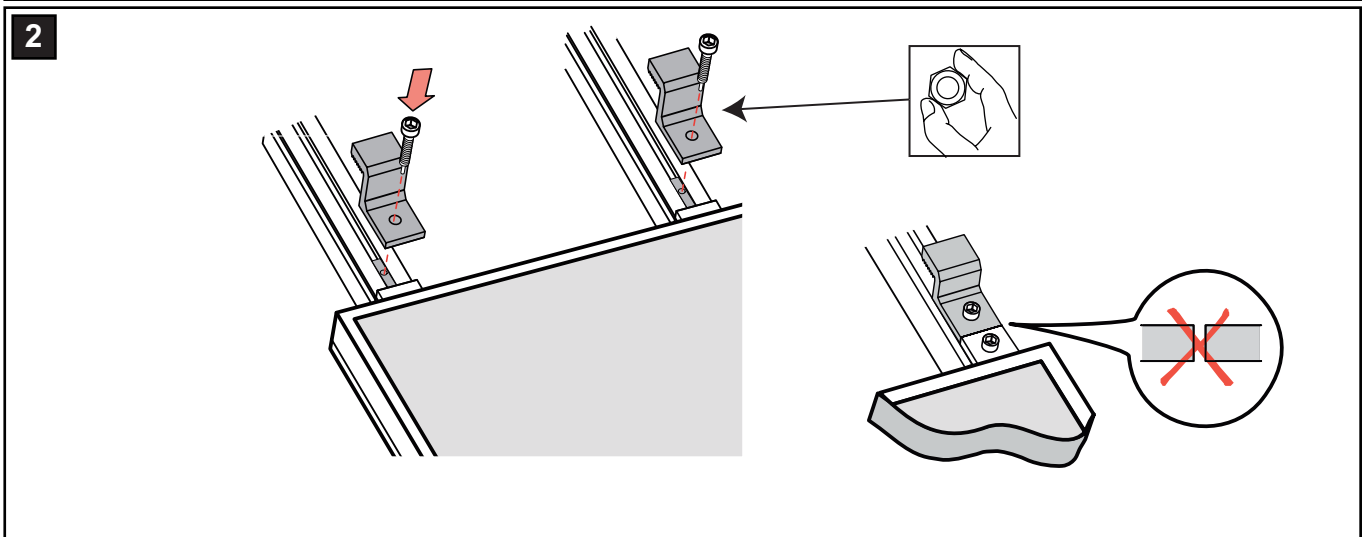
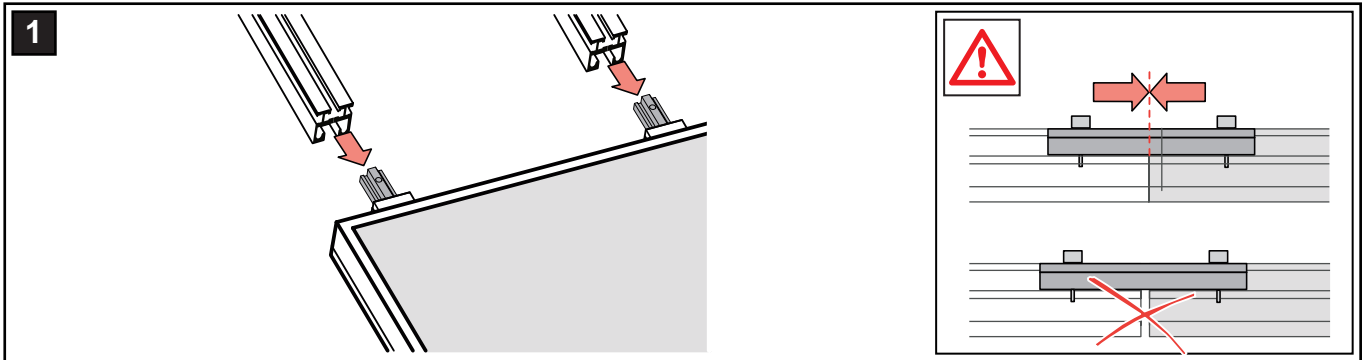


M001784-A

■ Установка остальных солнечных коллекторов



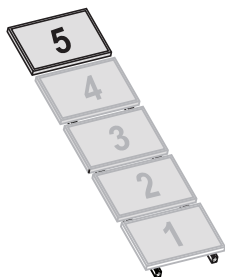
M001781-A



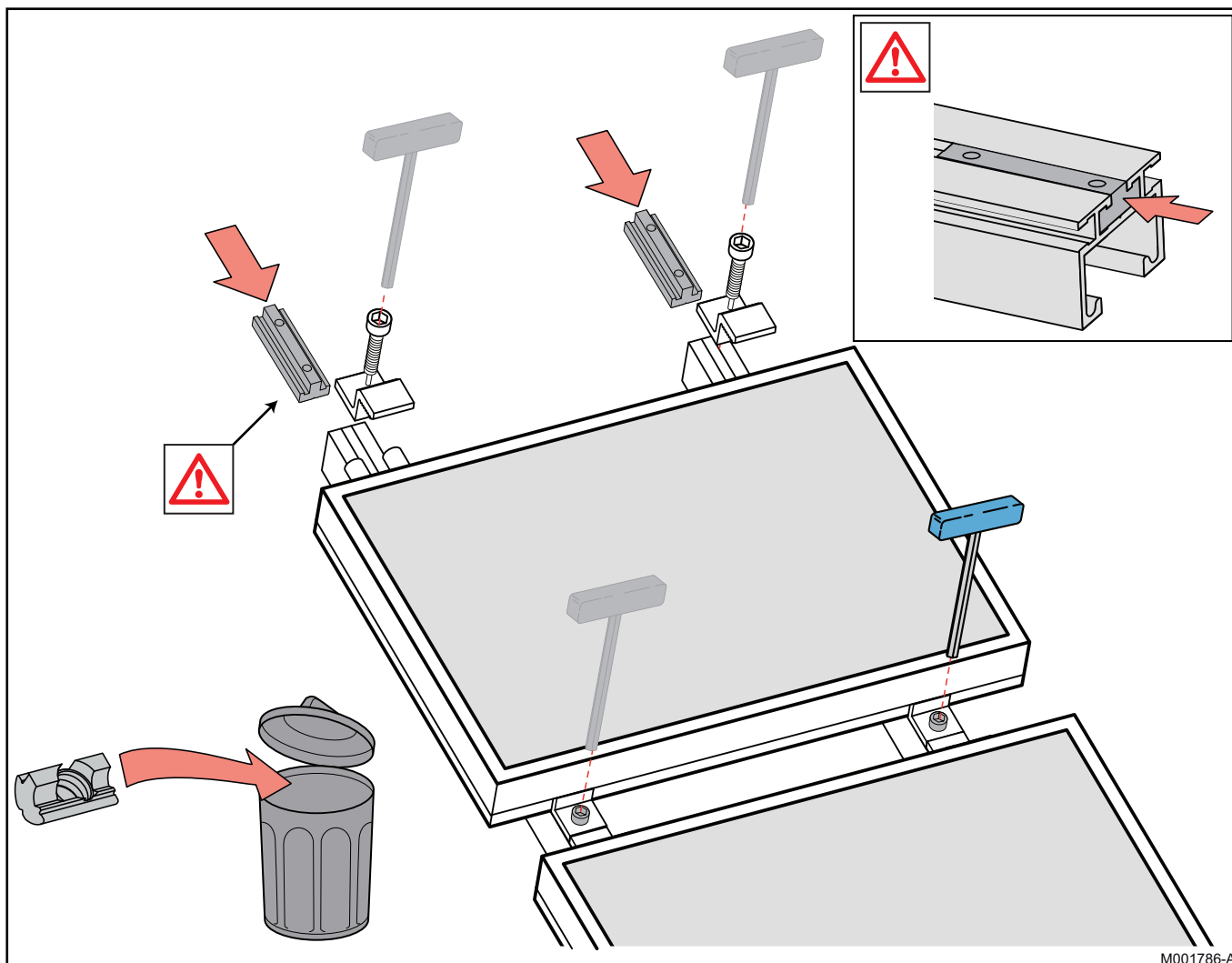
M001785-A

**■ Установка последнего солнечного коллектора**

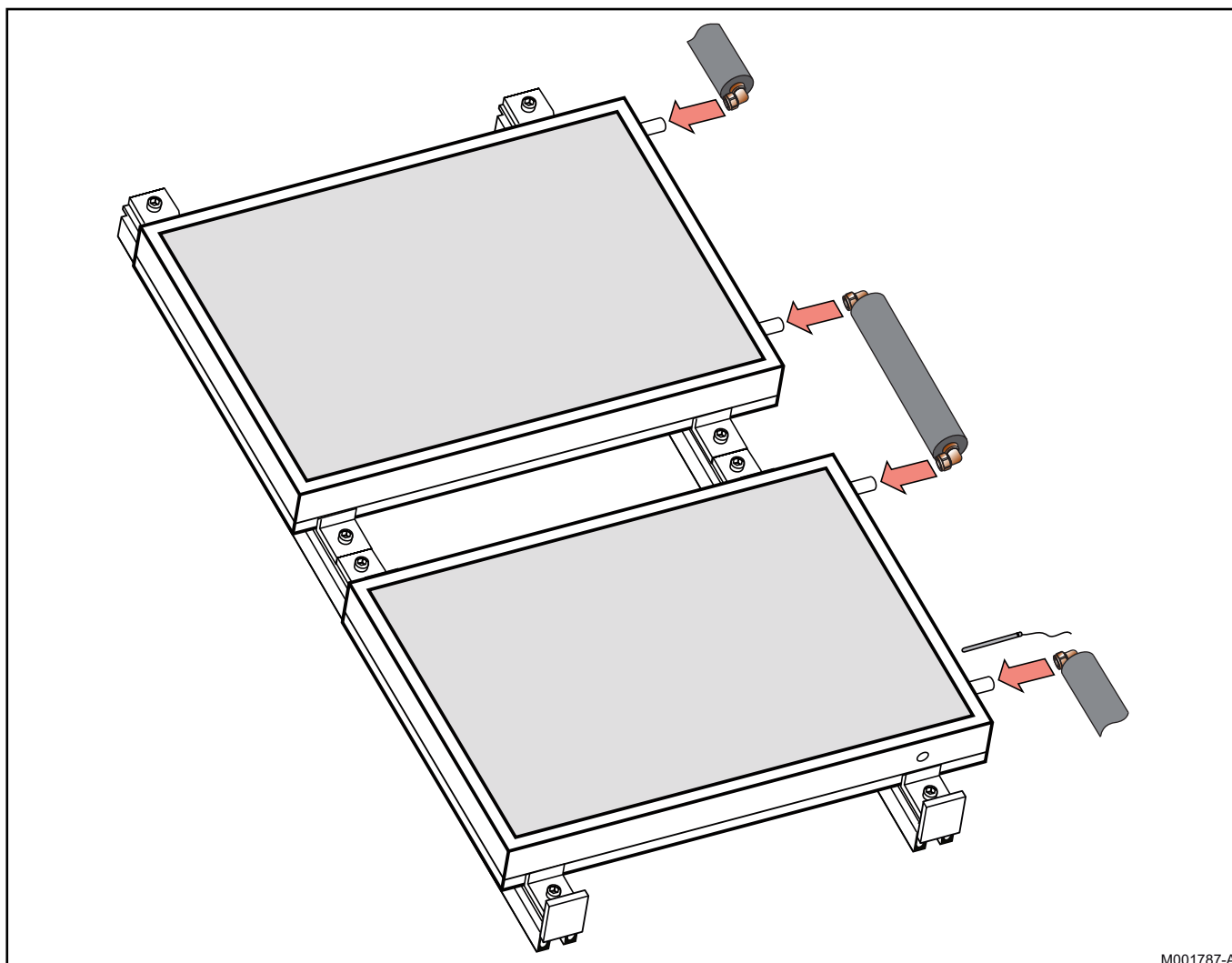
На конце батареи солнечных коллекторов необходимо вставить соединительную планку таким образом, чтобы она была выровнена с окончанием основного профиля (или использовать гайку с циркулирующими шариками).



M001782-A



## ■ Подключение солнечных коллекторов



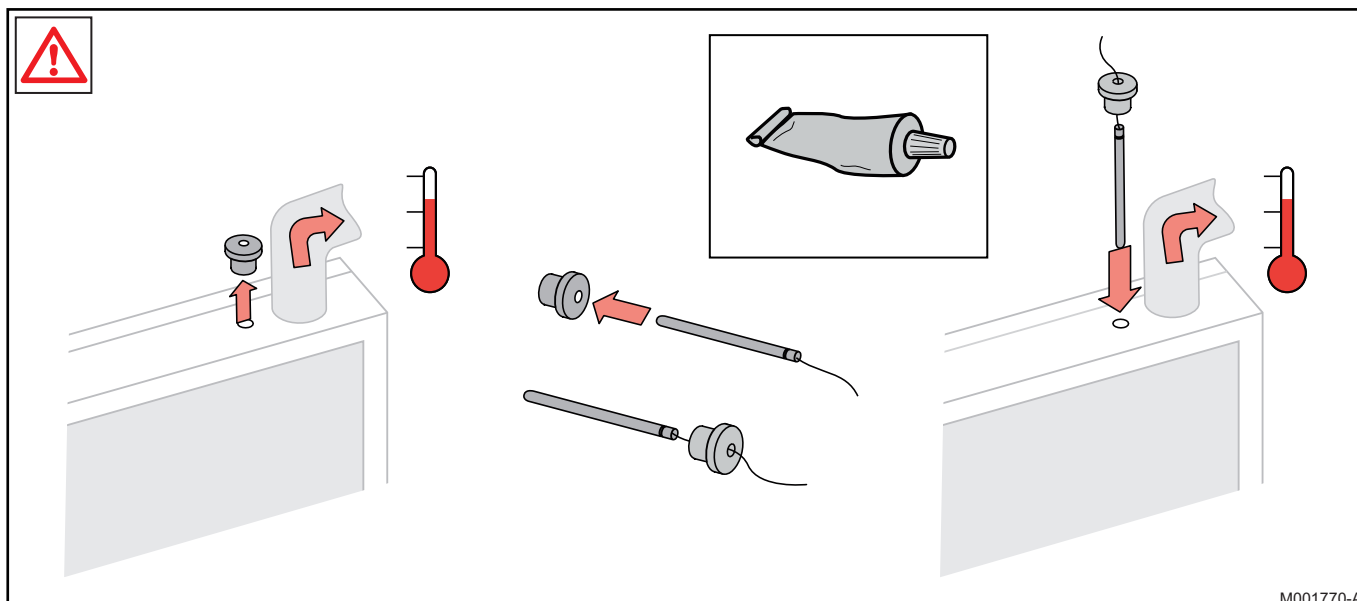
## 4.6 Датчик температуры солнечного коллектора



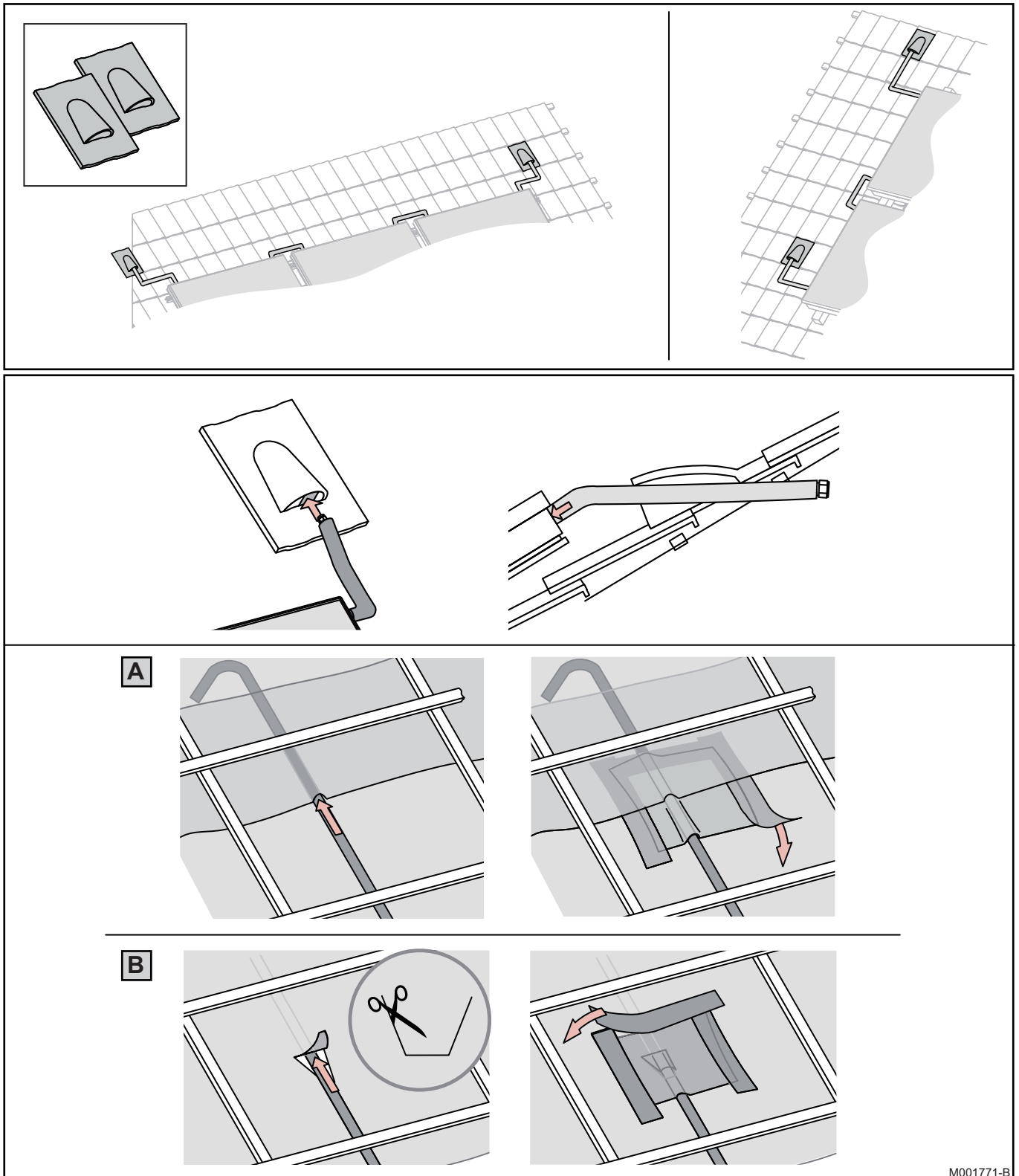
### ВНИМАНИЕ

Установить датчик температуры в приёмную гильзу солнечного коллектора, на стороне подающей линии батареи солнечных коллекторов.

- ▶ При помощи теплопроводной пасты можно улучшить теплопередачу между приёмной гильзой и датчиком температуры.



## 4.7 Проход через крышу



M001771-B

- A**      Случай, когда 2 соседних слоя пленки уложены под крышей внахлест
- B**      Случай одного цельного слоя плёнки под крышей

## 4.8 Гидравлическое подключение

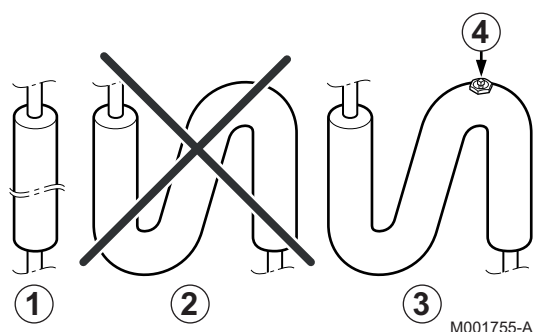
### 4.8.1. Размеры для подключения

Число коллекторов	Размер (мм)	Максимальная длина (Подающая линия + Обратная линия)
2	14-15	40 м
3	14-15	40 м
4	16-18	40 м
5	16-18	40 м

Чтобы во время процесса удаления воздуха использовать преимуществу трубопровода без воздухоотделителя или без воздухоотводчика, расход теплоносителя в контуре солнечных коллекторов не должен опускаться ниже 0,4 м/с.

Трубопроводы между солнечными коллекторами и патрубками водонагревателя солнечной установки должны быть как можно более короткими и они должны быть с уклоном.

Если невозможно соблюдать критерии расположения, которые обеспечивают оптимальное отделение воздуха из солнечной установки, то в верхней точке (в верхних точках) должен быть установлен воздухоотделитель {с ручным воздухоотводчиком ④}.



- ① Идеально
- ② Неправильно (из верхней точки не удаляется воздух)
- ③ Правильно (из верхней точки удаляется воздух)
- ④ Место для установки воздухоотделителя с ручным воздухоотводчиком

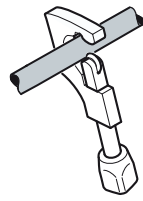
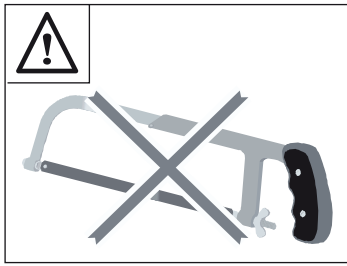
### 4.8.2. Подключение



#### ВНИМАНИЕ

Пайка мягким припоем не разрешена. Использование флюса способствует коррозии отопительных установок, которые в качестве теплоносителя используют пропиленгликоль. Во всех случаях необходимо промывка внутренней части трубопроводов.





M001756-A

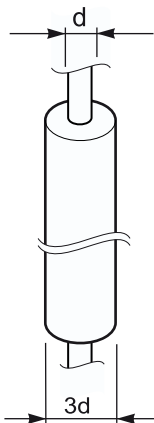
- ▶ Запрещено использовать ножовку по металлу.
- ▶ Соединение труб при помощи компрессионного фитинга.
- ▶ Пайка твёрдым припоем : Припой для твёрдой пайки без флюса - в соответствии с DIN EN 1044, например, L-Ag2P или L-CuP6.
- ▶ Штуцерные соединения с накидной гайкой : Можно использовать только те, которые устойчивы к гликолю, к давлению (6 bar) и к температуре (-30 °C, 180 °C) (данные производителя).
- ▶ Герметизирующий материал : Лён.
- ▶ Press fitting (6 бар, 140 °C).

#### 4.8.3. Изоляция трубопроводов



##### ВНИМАНИЕ

Чтобы защитить теплоизоляцию от механических повреждений, ударов клюва птиц и ультрафиолета, необходимо предусмотреть дополнительную обкладку теплоизоляции в зоне крыши, которая представляет собой футляр из листа алюминия. Эта дополнительная обкладка должна быть загерметизирована при помощи силикона.



M001704-A

- ▶ Существующая - для "Duo-Tube" (дополнительное оборудование).  
В случае использования других медных трубопроводов, теплоизоляция должна быть :
  - Устойчивая к постоянным высоким температурам (до 150 °C) в зоне коллектора и в горячей зоне подающей линии, а также до -30 °C.
  - Предпочтительна герметичная и бесшовная теплоизоляция.
  - Толщина теплоизоляции должна быть равна диаметру трубы с коэффициентом  $K = 0.04 \text{ W/mK}$ .
- ▶ **i** Уменьшение теплоизоляции на 50 % допустимо при прохождении через крышу или через стены.

- ▶ Рекомендуемые материалы для температур максимум 150\_ °C :
  - Duo-Tube от De Dietrich
  - DuoFlex от De Dietrich
  - Armaflex HT
  - Минеральная вата
  - Стекловата

## 4.9 Заполнение установки



### ВНИМАНИЕ

- ▶ Не заполнять / промывать горячий солнечный коллектор. Риск ожога.
- ▶ До начала заполнения установки проверить предварительное давление в расширительном баке в зависимости от высоты установки (**Предварительное давление = Статическая высота / 10 + 0.3 бар**).
- ▶ Проверить подключение к батарее солнечных коллекторов и место установки датчика солнечного коллектора.
- ▶ Пропиленгликоль более текучий, чем вода. Визуально проверить герметичность всех соединений и уплотнений через несколько часов работы под рабочим давлением.

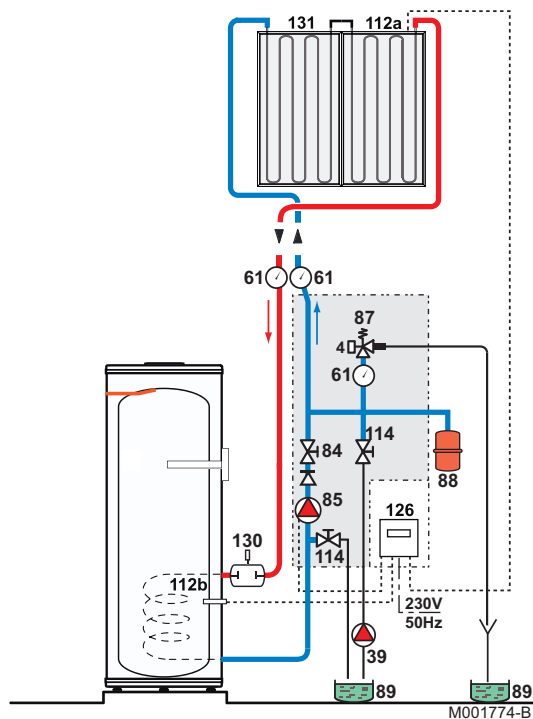
После установки и гидравлического подключения солнечных коллекторов установка должна быть опрессована и заполнена. Необходимо учесть тепловые данные, а также особенности отопительной установки. Вот почему заполнение, монтаж и обслуживание отопительной установки должны выполняться **квалифицированным и сертифицированным специалистом**.

Довести давление в первичном контуре солнечной установки до рабочего давления 2, при необходимости добавляя теплоноситель.

Чтобы избежать повреждения и коррозии солнечных коллекторов, а также их соединений из-за размораживания, необходимо использовать высококачественный теплоноситель для заполнения солнечных установок. Использование рекомендуемой смеси (смесь Tufosor L / LS) обеспечивает наилучшую защиту от замораживания до -24 °C.

Чтобы не повредить солнечную установку, **опрессовка** должна быть выполнена с тем **теплоносителем**, который будет использоваться для нее и далее.

- ▶ Испытательное давление : 4 бар
- ▶ Длительность испытания : **минимум 1 час**



- 4** Манометр
- 39** Насос для заполнения
- 61** Термометр
- 84** Запорный кран с разблокируемым обратным клапаном
- 85** Насос первичного контура солнечной установки
- 87** Тарированный и опломбированный на 6 бар предохранительный клапан
- 88** Расширительный бак солнечной установки
- 89** Сборник для теплоносителя
- 112b** Датчик ГВС
- 114** Устройство для заполнения и слива первичного контура солнечной установки (△ пропиленгликоль)
- 126** Система регулирования солнечной установки
- 130** Воздухоотделитель с ручным воздухоотводчиком
- 131** Батарея солнечных коллекторов
- 132** Гидравлический блок солнечной установки в сборе с системой регулирования солнечной установки DIEMASOL

# 5 Ввод в эксплуатацию

---

## 5.1 Проверки перед вводом в эксплуатацию

---

- ▶ Проверить солнечные коллекторы и их крепления.
- ▶ Заполнить установку водой и проверить гидравлическую герметичность.
- ▶ Проверить давление в установке.
- ▶ Проверить электрические подключения и, особенно, заземление.
- ▶ Проверить, что датчики находятся на своих местах.
- ▶ Проверить правильную работу датчиков.
- ▶ Проверить и обеспечить разделение кабелей датчиков и 230 В.

## 5.2 Ввод в эксплуатацию

---

Для ввода в эксплуатацию контура солнечных коллекторов см. соответствующие инструкции для водонагревателя солнечной установки или системы регулирования.

# 6 Проверка и техническое обслуживание

## 6.1 Общие правила



### ВНИМАНИЕ

- ▶ Операции по техническому обслуживанию котла должны выполняться квалифицированным специалистом.
  - ▶ Обязателен ежегодный осмотр.
  - ▶ Должны использоваться только заводские запасные части.
  - ▶ Защита окружающей среды : Установить приёмный сосуд достаточного объёма для сбора теплоносителя под сливным трубопроводом и отводящим трубопроводом предохранительного клапана.
- 
- ▶ Проверить солнечные коллекторы и их крепления.
  - ▶ Проверить гидравлическую герметичность соединений.
  - ▶ Гидравлическое давление должно составлять, как минимум, 2 бар
  - ▶ Проверить правильную работу датчиков.
  - ▶ Проверить защитные устройства (клапан и особенно группу безопасности), руководствуясь поставляемой с ними инструкцией.
  - ▶ Проверять незамерзающие свойства теплоносителя (Минимум -20 °С).
  - ▶ Проверять pH теплоносителя, он должен быть от 7 до 8.
  - ▶ Почистить поверхность солнечных коллекторов при помощи сухой и влажной тряпки.
  - ▶ Проверить нормальное состояние соединений и прокладок.
  - ▶ Проверить, что теплоизоляция в нормальном состоянии (нет никаких механических повреждений или повреждений, вызванных ударами клюва птиц или воздействием ультрафиолета).

# 7 ГАРАНТИИ

---

## 7.1 Общие сведения

---

Вы только что приобрели наше оборудование, и мы хотим поблагодарить Вас за проявленное доверие.

Мы обращаем Ваше внимание на то, что оборудование наилучшим образом сохранит свои первоначальные качества при условии проведения регулярной проверки и технического обслуживания.

Специалист, который установил оборудование, и вся наша сервисная сеть остаются в полном Вашем распоряжении.

## 7.2 Гарантийные условия

---



Следующие положения не исключают прав покупателя в законной гарантии, предусмотренной статьями 1641 - 1648 Гражданского Кодекса.

Ваше оборудование имеет гарантию против любого производственного дефекта, которая вступает в действие с даты покупки, указанной в счете, предоставленном монтажной организацией.

Срок действия нашей гарантии указан в нашем прайс-листе.

Наша ответственность производителя не действует в случае неправильного использования оборудования, его неправильного или недостаточного технического обслуживания или же неправильной установки оборудования (что касается последнего, то Вы должны проследить, чтобы установка была выполнена квалифицированными специалистами).

В частности, мы не несём ответственность за материальные повреждения, моральный ущерб или травмы, возникшие вследствие установки, не соответствующей :

- ▶ Местным нормативам безопасности и правилам, а также распоряжениям местных властей,
- ▶ Всем государственным, местным и частным нормам, касающихся установки подобного оборудования,
- ▶ Нашим инструкциям и указаниям по установке, в особенности, связанным с регулярным техническим обслуживанием оборудования,
- ▶ Действующим правилам и нормам.

Наша гарантия ограничивается заменой или ремонтом только тех компонентов оборудования, которые были признаны неисправными нашими техническими специалистами, не включая расходы на оплату труда персонала, переезды и транспортные расходы.

Наша договорная гарантия не покрывает замену или ремонт компонентов оборудования, которые пришли в негодность вследствие нормального износа или неправильной эксплуатации, вмешательства неквалифицированных третьих лиц, вследствие ошибки или недостаточного наблюдения или технического обслуживания, использования несоответствующего электрического питания и использования несоответствующего или некачественного топлива.

Гарантия на внутренние узлы оборудования, такие как двигатели, насосы, электрические клапаны и т.д. распространяется только в том случае, если они не были демонтированы.

Права, установленные Европейской Директивой 99/44/ЕЭС, перемещенной Законодательным постановлением N°24 от 2 февраля 2002, опубликованной на J.O. N° 57 от 8 марта 2002, остаются действительными.

© Авторские права

Вся техническая информация, которая содержится в данной инструкции, а также рисунки и электрические схемы являются нашей собственностью и не могут быть воспроизведены без нашего письменного предварительного разрешения.

04/05/2010



**De Dietrich** 

DE DIETRICH THERMIQUE

57, rue de la Gare F- 67580 MERTZWILLER - BP 30