

Трубчатые солнечные коллекторы

POWER 7 / 10 / 15



M001393



**Инструкция по
установке и
техническому
обслуживанию**

**Установка на наклонной
крыше**

Установка на плоской крыше

PROVISOIRE

Содержание

1	Введение	3
1.1	Используемые символы	3
1.2	Общие сведения	3
2	Правила техники безопасности и рекомендации	4
2.1	Правила техники безопасности	4
2.2	Рекомендации	4
3	Техническое описание	5
3.1	Трубчатые солнечные коллекторы	5
3.2	Набор для установки на плоской или наклонной крыше	6
3.3	Крепёжные элементы для монтажа на крыше	6
3.4	Наклонные опоры для установки на плоской крыше или на земле	8
4	Монтаж	9
4.1	Предупреждение	9
4.2	Упаковка	10
4.3	Необходимые инструменты	11
4.4	Общий вид	11
4.5	Основные размеры	12
4.5.1	Установка на наклонной крыше	12
4.5.2	Установка на плоской крыше	13
4.6	Схемы подключения	14
4.7	Подающий и обратный трубопроводы	15
4.8	Монтаж крепёжных элементов / Установка на плоской крыше	16
4.8.1	Установка угловых наклонных опор	16
4.8.2	Монтаж крепёжных элементов независимо от стропил	16
4.8.3	Монтаж крепёжных элементов на стропила	18
4.9	Установка направляющих	19
4.10	Монтаж солнечных коллекторов	20
4.10.1	Установка первого солнечного коллектора	20
4.10.2	Установка остальных солнечных коллекторов	22
4.10.3	Установка последнего солнечного коллектора	24
4.11	Подключение солнечных коллекторов	26
4.12	Датчик температуры солнечного коллектора	26
4.13	Проход через крышу	27
5	Ввод в эксплуатацию	28
5.1	Операция ввода в эксплуатацию	28
5.2	Теплоноситель	28
5.3	Инструкции для лица, эксплуатирующего установку	28
6	Запасные части	29

PROVISOIRE

1 Введение

1.1 Используемые символы

	Осторожно, опасность - Этот символ обозначает опасность.		Затянуть легко.
	Важная информация		Затянуть сильно.
	Важные рекомендации.		Прямой угол.
	Материалы, которые поставляются производителем работ.		Зона снеговой нагрузки.
	Внимание : Опасность ожога.		Зона ветровой нагрузки.
	Обратитесь к другой инструкции или к другим страницам данной инструкции.		

PROVISOIRE


1.2 Общие сведения


Мы поздравляем Вас с выбором высококачественного продукта. Мы рекомендуем Вам прочитать следующие инструкции, чтобы обеспечить оптимальную работу Вашего оборудования. Мы убеждены, что оно полностью удовлетворит Вас и будет соответствовать Вашим ожиданиям.

- ▶ Правильная работа оборудования обуславливается точным соблюдением настоящей инструкции.
- ▶ Наша ответственность производителя не действует в случае неправильного использования оборудования, его неправильного или недостаточного технического обслуживания или же неправильной установки оборудования (что касается последнего, то Вы должны проследить, чтобы установка была выполнена квалифицированными специалистами).


2 Правила техники безопасности и рекомендации


2.1 Правила техники безопасности

 **Никогда не превышать максимальную допустимую нагрузку на крышу. В случае необходимости, предварительно проконсультироваться со специалистом по статике.**

 **Все работы с электричеством должны быть выполнены квалифицированным электриком с соблюдением всех действующих правил и норм, указаний по правилам техники безопасности и местных указаний электроснабжающих организаций.**

2.2 Рекомендации

 **Выполнить ввод в эксплуатацию не позднее, чем через неделю после окончания монтажа солнечной установки, иначе гарантийные обязательства утрачивают свою силу.**

 **Любые операции на установке должны производиться квалифицированным специалистом, соблюдая все действующие нормы и в соответствии с этой инструкцией.**

Следить за тем, чтобы транспортировка и хранение солнечных коллекторов и принадлежностей для монтажа осуществлялась аккуратно. Если всё-таки упаковка была повреждена во время транспортировки, то незамедлительно сообщить об этом в транспортную компанию.

Комплектность поставляемого набора для солнечной установки необходимо проверить до начала монтажа при помощи списка, поставляемого с каждым набором.

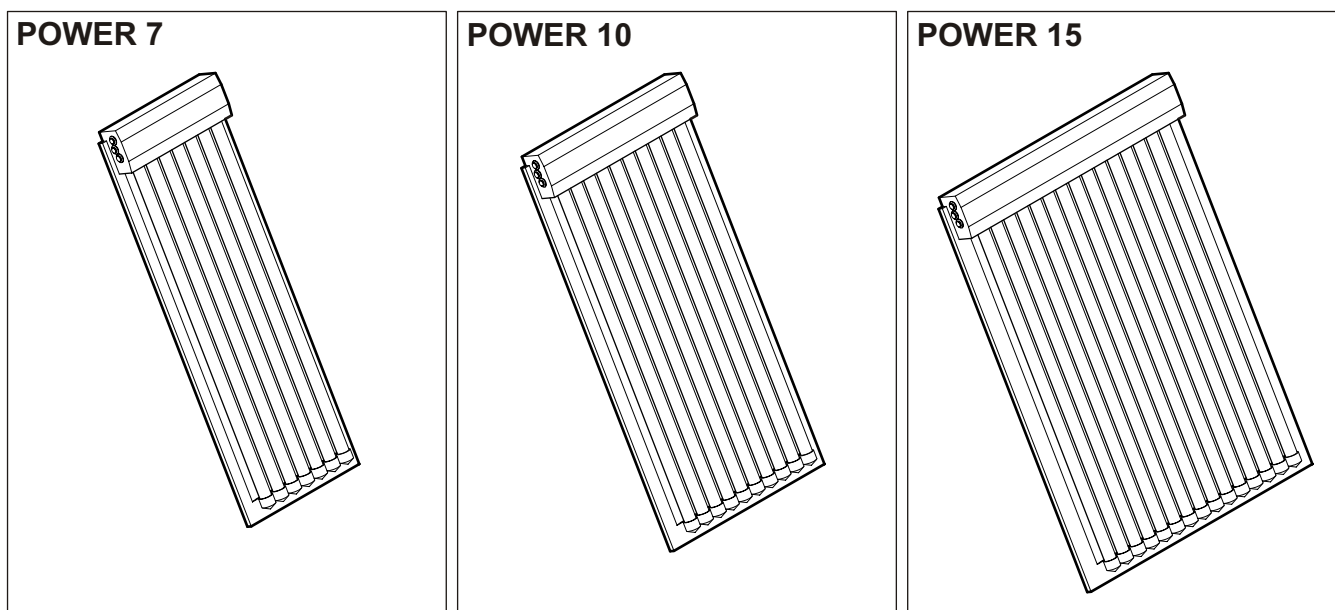
Во время установки тщательно соблюдать указания по безопасности, приведённые в этой инструкции.

После установки, в соответствии с местными нормами, упаковка должна быть использована для повторной переработки.

PROVISOIRE

3 Техническое описание

3.1 Трубчатые солнечные коллекторы



M001395

PROVISOIRE

Трубчатые солнечные коллекторы		POWER 7	POWER 10	POWER 15
Длина	мм	1700	1700	1700
Ширина	мм	610	850	1250
Высота (с рамой)	мм	99	99	99
Количество труб		7	10	15
Габаритная площадь поверхности	м ²	1.04	1.45	2.13
Апертурная поверхность	м ²	0.80	1.14	1.72
Площадь поглощающей поверхности	м ²	1.16	1.65	2.48
Вес	кг	25	33	47
Объем солнечных коллекторов	л	1.1	1.4	2
Максимальное рабочее давление	бар	6	6	6
Испытательное давление	бар	10	10	10
Рекомендуемый расход для коллектора	л/ч	45	45	66
Оптический КПД (η_0)		0.745	0.756	0.764
Коэффициент потерь из-за пропускания света a_1	Вт/м ² ·К	1.53	1.41	1.02
Коэффициент потерь из-за пропускания света a_2	Вт/м ² ·К ²	0.0003	0.0029	0.0053
Гидравлическое подключение		3/4 Внутренняя резьба	3/4 Внутренняя резьба	3/4 Внутренняя резьба
Потери давления (для 1 солнечного коллектора)	мбар	3.22	2.40	2.72

■ Наклон солнечного коллектора / Монтаж

Солнечный коллектор POWER можно установить с любым углом наклона : от 2° (горизонтально) до 90° (вертикально). Оптимальный угол наклона находится между 15 и 75°.

Возможна установка на крыше или на земле.

■ Расположение коллектора

Солнечные коллекторы должны устанавливаться в вертикальном положении.

! Установка, когда коллектор вакуумных трубок находится снизу, невозможна.

■ Заполнение установки

! Необходимо заполнить солнечную установку теплоносителем Tyfocor LS.

! Не заполнять солнечную установку в случае прямого солнечного излучения (парообразование) или в случае опасности размораживания (опасность повреждения).

3.2 Набор для установки на плоской или наклонной крыше

Наборы для установки на наклонной или плоской крыше - это специальные крепёжные элементы для трубчатых солнечных коллекторов POWER 7 / POWER 10 / POWER 15, они должны использоваться для соответствующих случаев.

Некоторые наборы для монтажа должны быть адаптированы к особенностям установки. Необходимые материалы поставляются отдельно или должны быть адаптированы к конструкции. Эти операции должны выполняться в соответствии с действующими правилами и нормами. В случае несоблюдения требований правил и норм или недопустимых изменений во время установки или для оборудования с производителя снимается любая ответственность.

3.3 Крепёжные элементы для монтажа на крыше

i Крепёжные элементы не входят в комплект поставки набора для монтажа на крыше, их необходимо заказывать отдельно.

Существуют различные типы крепёжных элементов :

- Алюминиевый крепёжный элемент для независимого от стропил монтажа
- Крепёжный элемент для установки на стропилах
- Крепёжный элемент для установки на кровельном покрытии крыши

В первом случае, в строительную конструкцию крыши устанавливаются дополнительные монтажные планки. Для установки монтажных планок на стропилах существующей крыши необходимо снять черепицу на всей длине монтажных планок. Затем на эти монтажные планки устанавливаются и закрепляются крепёжные элементы.

Для установки на стропилах достаточно снять черепицу над стропилами. Крепёжные элементы привинчиваются на открытые участки стропил.

Затем крыша закрывается, она должна быть герметичной. Можно начинать установку базовых направляющих для монтажа солнечных коллекторов.

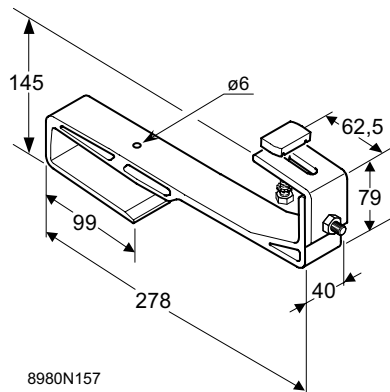
В случае металлической крыши необходимо заказать крепёжные элементы у производителя строительной конструкции крыши.

⚠ До начала установки проверить, что несущая строительная конструкция крыши крепкая, и она способна выдерживать статическую нагрузку.

Трубопроводы для подключения батареи солнечных коллекторов можно пропустить сквозь кровельное покрытие крыши через черепицу с отверстием.

Доступны разные модели крепёжных элементов для крепления на базовых профильных элементах :

Алюминиевый крепёжный элемент для штампованной черепицы



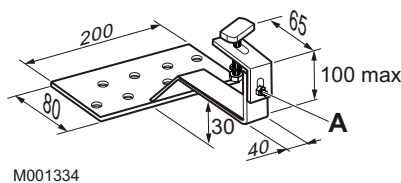
Для черепичной крыши дополнительные монтажные планки закрепляются на несущей конструкции крыши.

Характеристики монтажных планок :

- Сечение : 30 x 90 мм
- Длина : Длина батареи солнечных коллекторов
- Окончания должны находиться на стропиле.

Крепёжные элементы закрепляются на этих монтажных планках (**независимый от стропил монтаж**).

Крепёжный элемент из нержавеющей стали для штампованной черепицы

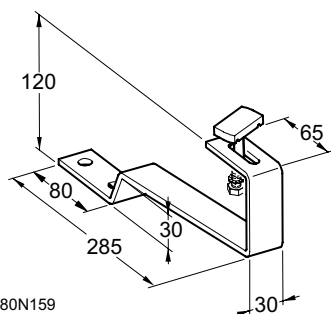


Эти крепёжные элементы закрепляются прямо на стропила крыши (**установка на стропила**).

Германия :

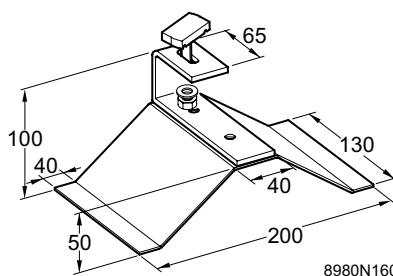
i A не регулируется по высоте.

Крепёжный элемент из нержавеющей стали для плоской черепицы



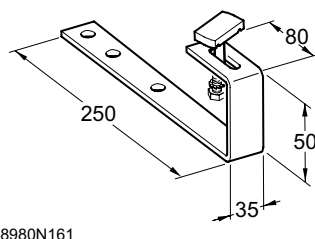
Эти крепёжные элементы закрепляются прямо на стропила крыши (**установка на стропила**). Благодаря их небольшой ширине, в общем случае можно установить 2 крепёжных элемента на одно стропило.

Крепёжный элемент из нержавеющей стали для волнообразной черепицы



Для крыши с волнообразной черепицей (асбестоцемент, Eternit и пр.) эти крепёжные элементы закрепляются на стропилах крыши и проходят через волнообразную крышу (**установка на стропилах**). Крепление осуществляется при помощи резьбовых шпилек (не поставляется вместе с крепёжными элементами, потому что они различны для разных производителей).

Крепёжный элемент из нержавеющей стали для шиферной черепицы

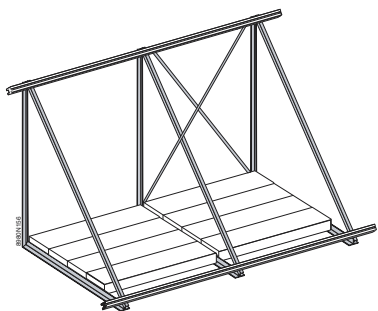


Эти крепёжные элементы закрепляются на стропилах крыши сквозь обшивку из досок (**установка на стропилах**). Затем крепёжный элемент покрывается таким образом, чтобы крыша стала нормальной.

PROVISOIRE

3.4 Наклонные опоры для установки на плоской крыше или на земле

Для установки на крыши доступны следующие наборы : EG 358,
EG 359.



PROVISOIRE


4 Монтаж


4.1 Предупреждение

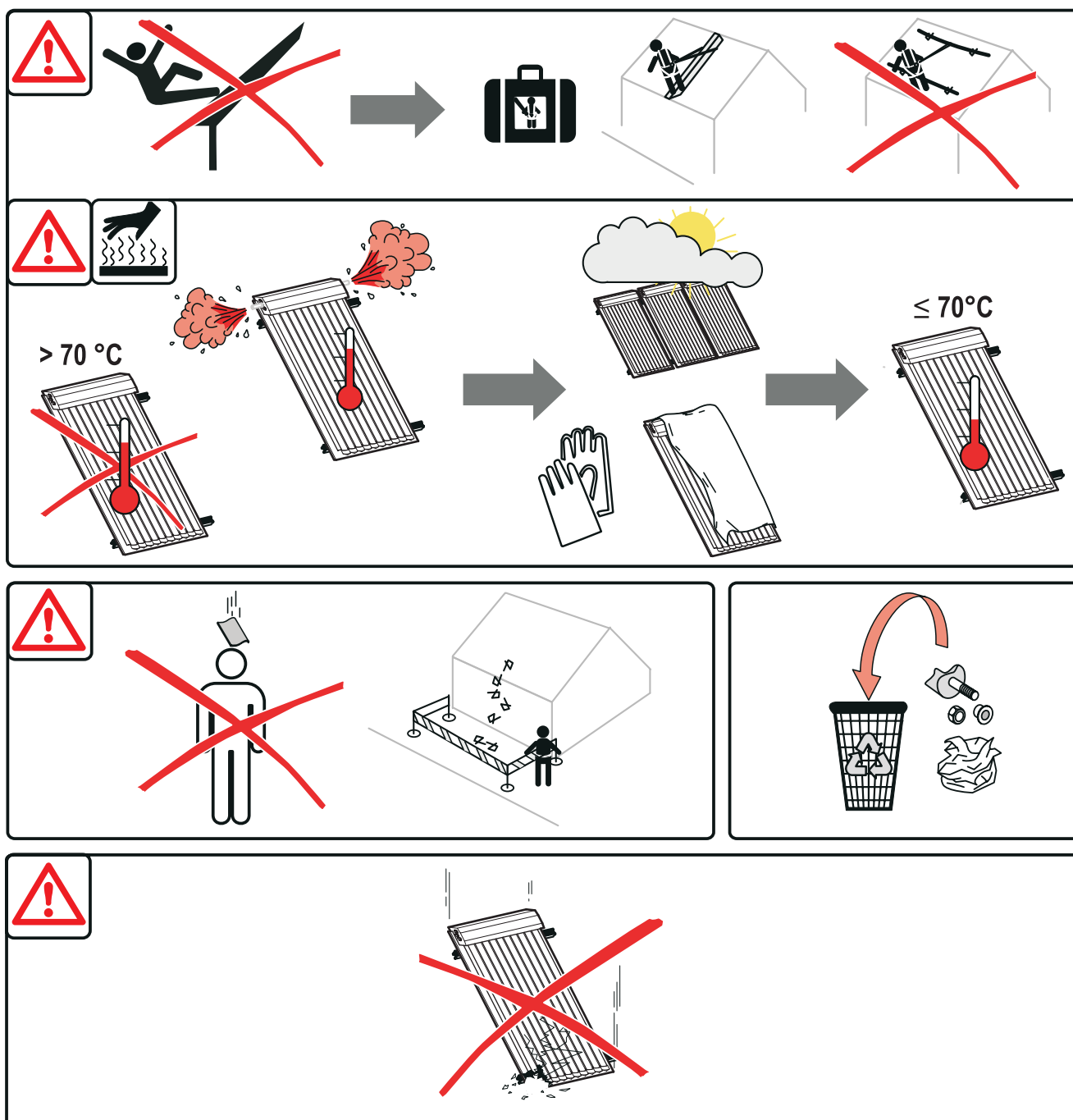
■ Директивы, касающиеся снега и ветра

Во Франции существуют единые технические директивы (DTU 43.1 - 43.5 и DTU 65.12) для установки коллектора, а также директивы, касающиеся снега и ветра (NV 65 и NV 84).

Для остальных стран Европы - см. немецкие нормы DIN 1055-T4 и T5 (версия 2007), а также prEN 1991.

 См. директивы, касающиеся снега и ветра, во время планирования Вашей стройки.

 Не брать солнечные коллекторы за фитинги, использовать ручки для переноски (дополнительное оборудование)

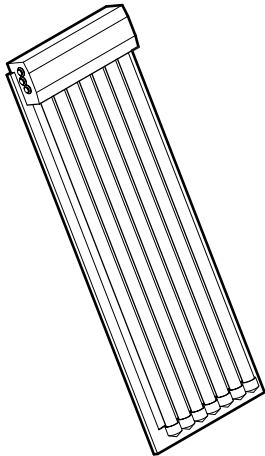


PROVISOIRE

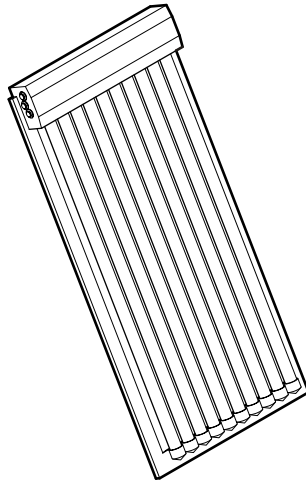
M001403-B

4.2 Упаковка

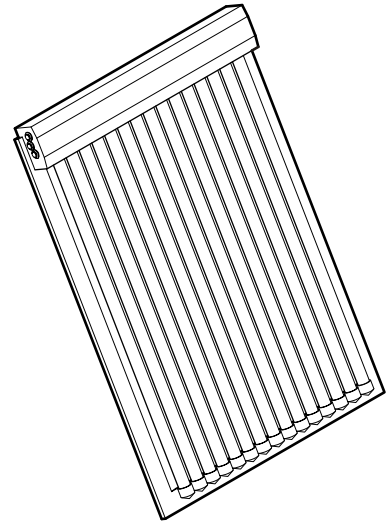
POWER 7 - EG442



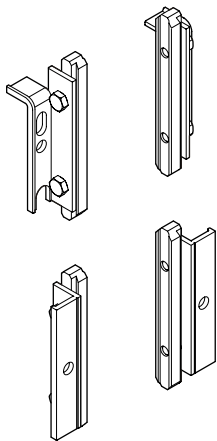
POWER 10 - EG390



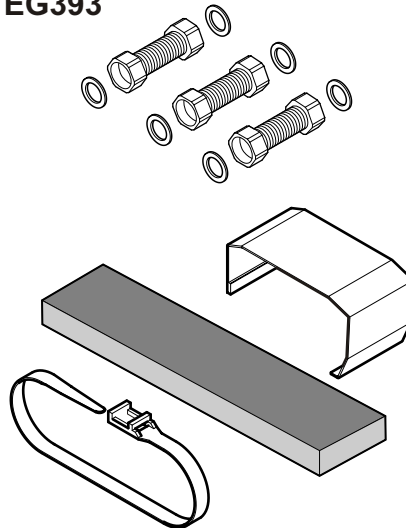
POWER 15 - EG391



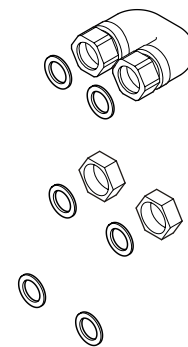
EG392



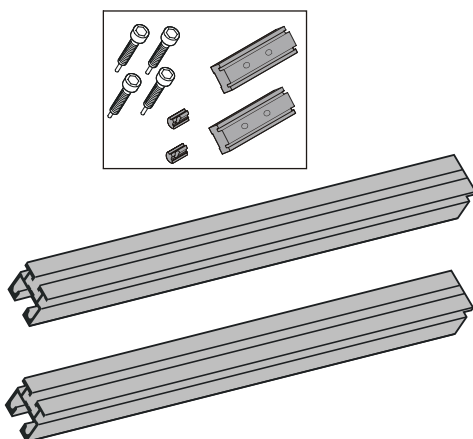
EG393



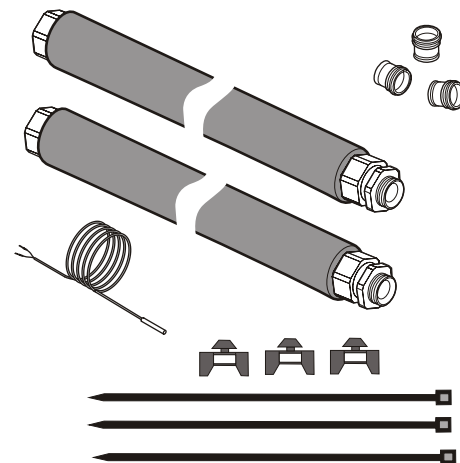
EG394



ER30/31/32



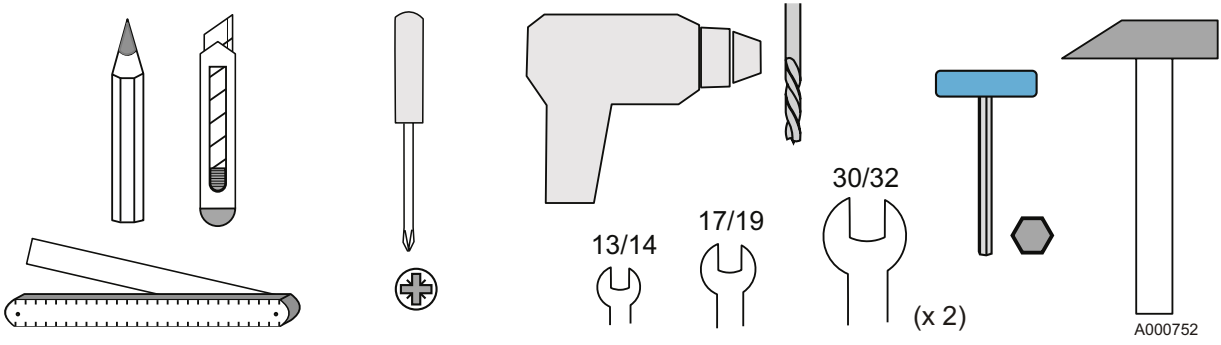
EG355



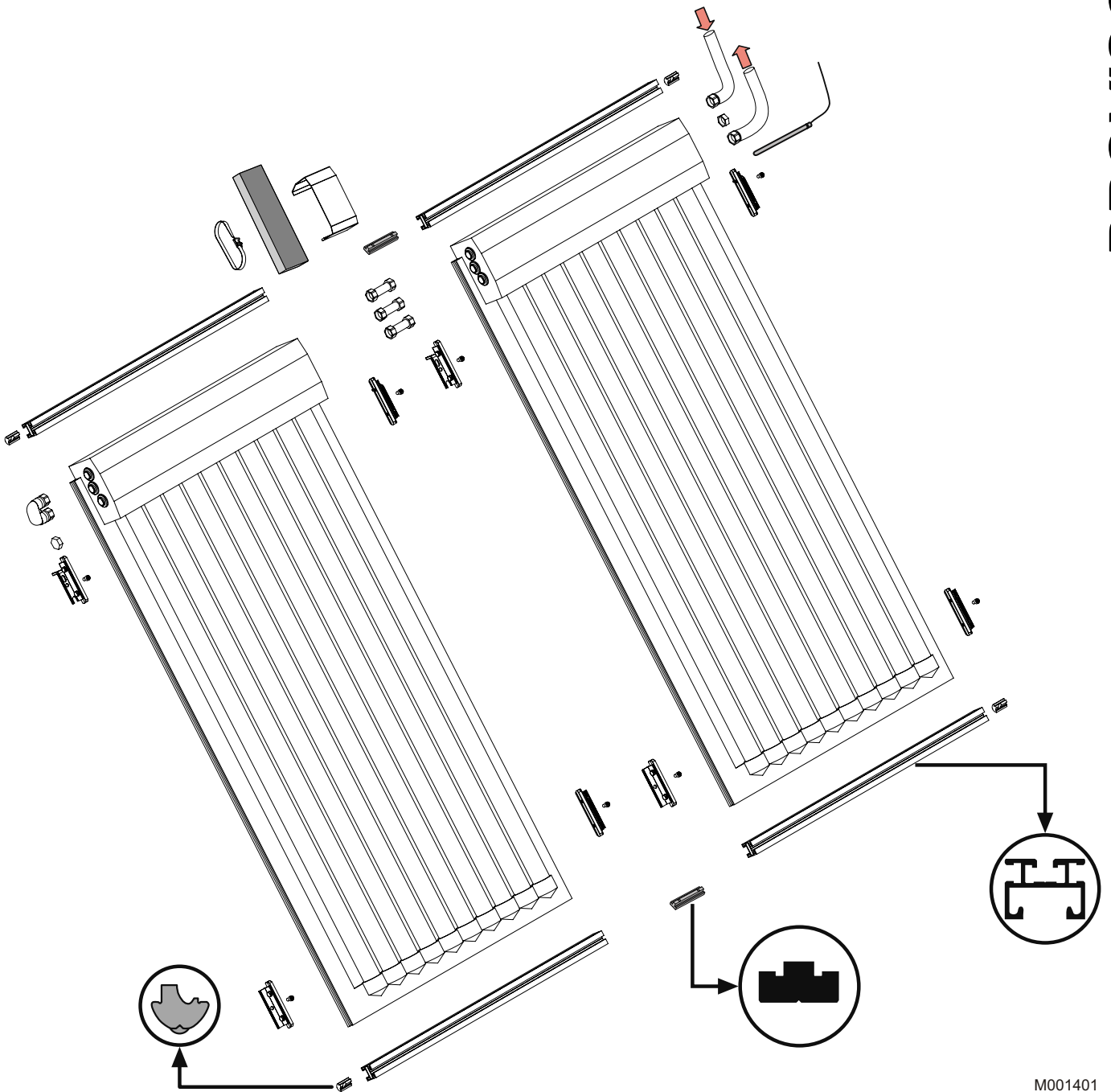
M001396

PROVISOIRE

4.3 Необходимые инструменты



4.4 Общий вид

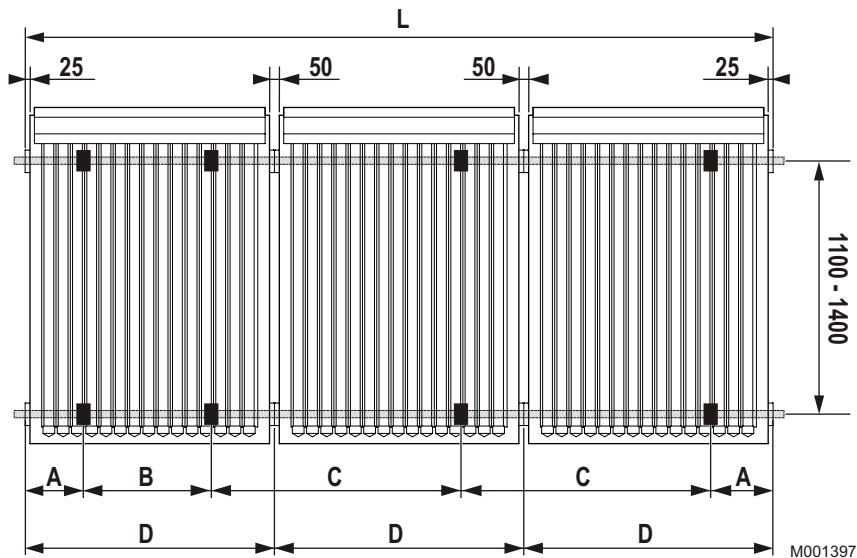


PROVISOIRE

4.5 Основные размеры

4.5.1 Установка на наклонной крыше

Расположение крепёжных элементов :



! Предусмотреть 4 крепёжных элемента для установки 1-го солнечного коллектора, затем - 2 крепёжных элемента для каждого следующего солнечного коллектора.

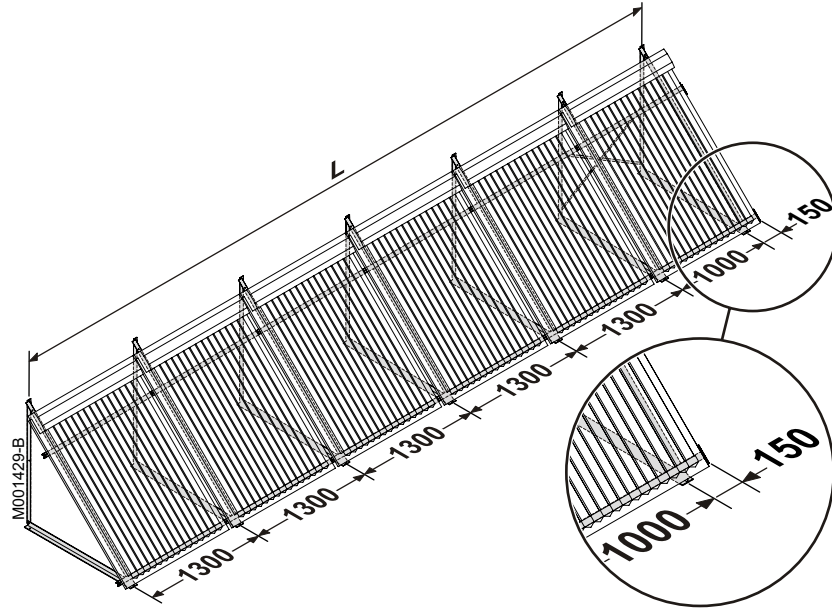
	POWER 7	POWER 10	POWER 15
A	От 100 до 200 мм	От 100 до 250 мм	От 100 до 250 мм
B	От 400 до 560 мм	От 400 до 800 мм	От 800 до 1200 мм
C	От 400 до 700 мм	От 400 до 900 мм	От 800 до 1300 мм
D	660	900	1300
L	660 x Число коллекторов	900 x Число коллекторов	1300 x Число коллекторов

PROVISOIRE

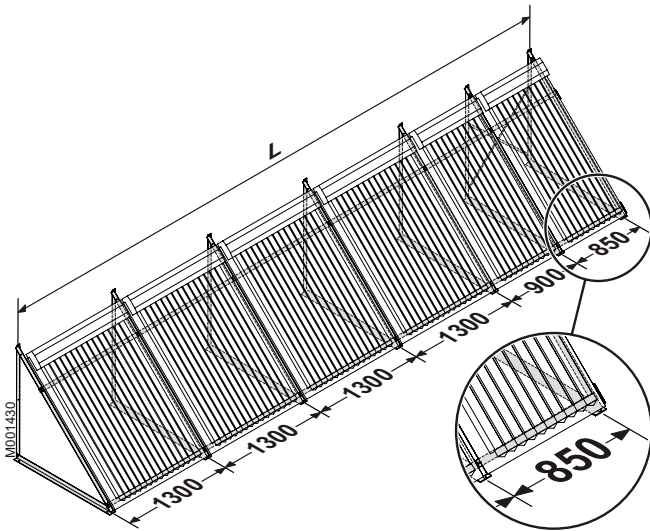
4.5.2 Установка на плоской крыше

Расположение опор для установки на плоской крыше :

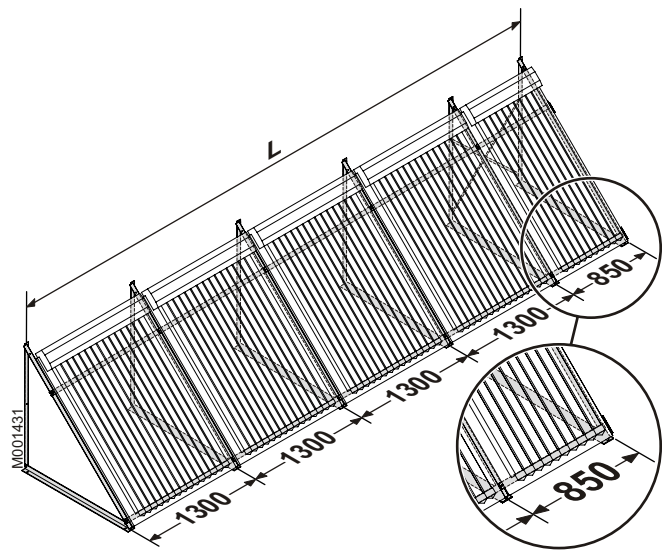
Пример 1 : 6 x POWER 15



Пример 2 : 2 x POWER 10 + 4 x POWER 15



Пример 3 : 1 x POWER 10 + 4 POWER 15

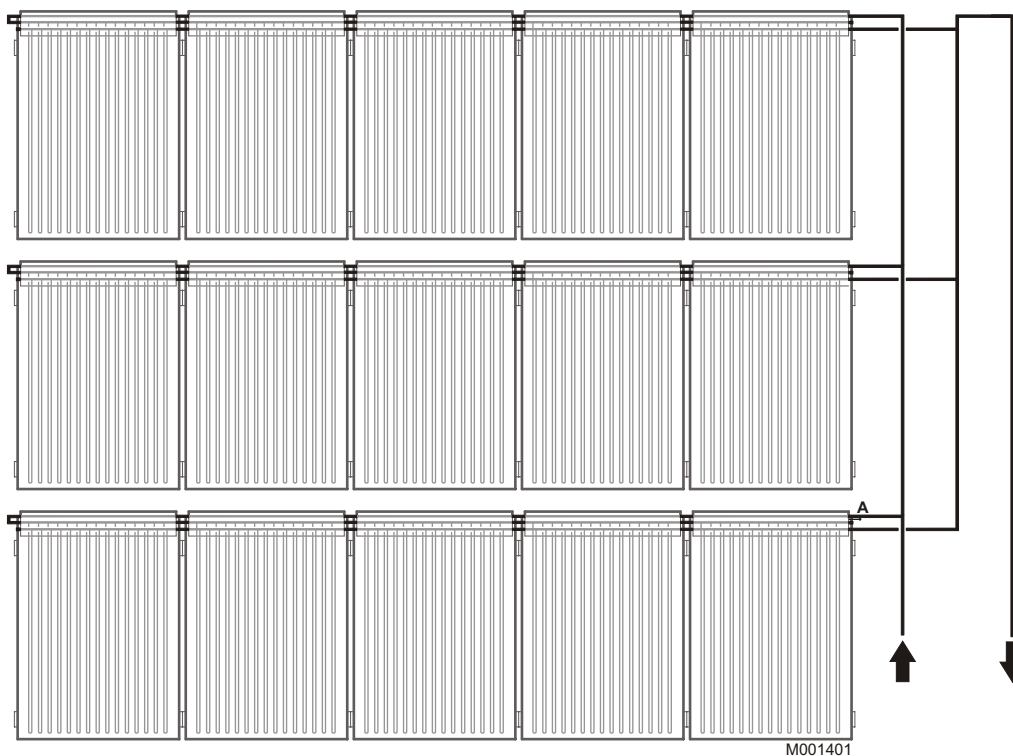
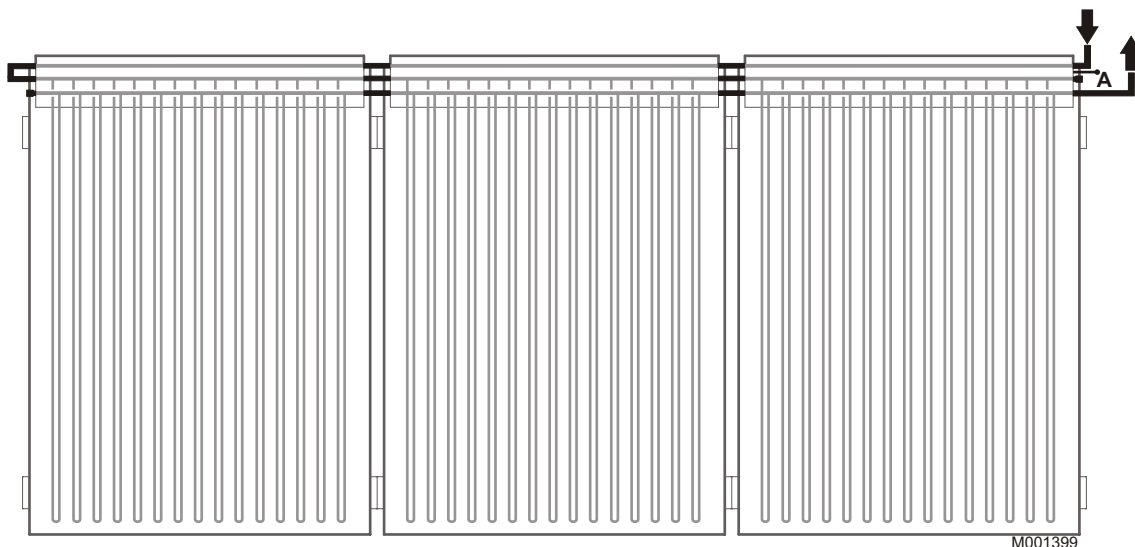


PROVISOIRE

Число коллекторов :

POWER 10	0	1	0	2	2	0	1	1	0	0	0	0	0
POWER 15	1	1	2	0	1	3	3	4	6	7	8	9	10
L	1300	2200	2600	1800	3100	3900	4800	6100	7800	9100	10400	11700	13000

4.6 Схемы подключения



A : Место для установки датчика

Максимальное количество солнечных коллекторов, соединенных последовательно

POWER 7	16
POWER 10	14
POWER 15	10

⚠ Перед началом монтажа солнечной установки необходимо правильно рассчитать насос солнечной установки.

PROVISOIRE

4.7 Подающий и обратный трубопроводы

■ Расчёт размеров

Установка с солнечными коллекторами POWER 7 :

Число коллекторов :			
POWER 7	от 2 до 7	от 8 до 12	от 13 до 16
Диаметр подключения (в мм)	14-15	16-18	18-22
Макс. длина (подающая + обратная линии)	40 м	40 м	40 м

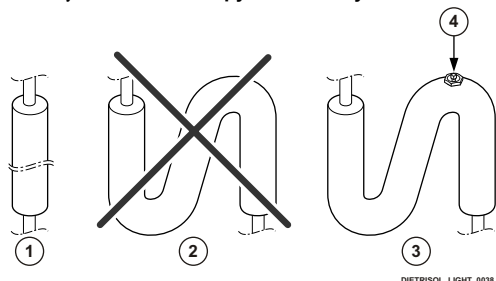
Установка с солнечными коллекторами POWER 10/15 :

Число коллекторов :													
POWER 10	0	1	0	2	2	0	1	1	0	0	0	0	0
POWER 15	1	1	2	0	1	3	3	4	6	7	8	9	10
Диаметр подключения (в мм)	14-15					16-18				18-22			
Макс. длина (подающая + обратная линии)	40 м					40 м				40 м			

Чтобы во время процесса удаления воздуха использовать преимущества трубопровода без воздухоотделителя или без воздухоотводчика, расход теплоносителя в контуре солнечных коллекторов не должен опускаться ниже 0.4 м/с.

Трубопроводы между солнечными коллекторами и патрубками водонагревателя солнечной установки должны быть как можно более короткими и с уклоном.

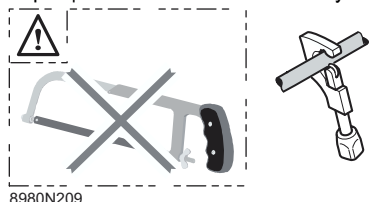
Если невозможно соблюдать критерии расположения, которые обеспечивают оптимальное отделение воздуха из солнечной установки, то в верхней точке (в верхних точках) должен быть установлен воздухоотделитель с ручным воздухоотводчиком ④



- ① Идеально
- ② Неправильно (из верхней точки не удаляется воздух)
- ③ Правильно (из верхней точки удаляется воздух)
- ④ Место для установки воздухоотделителя с ручным воздухоотводчиком

■ Подключение

Запрещено использовать ножовку по металлу.



- ▶ Соединение труб при помощи компрессионного фитинга.
- ▶ Пайка твёрдым припоем : Припой для твёрдой пайки без флюса - в соответствии с DIN EN 1044, например, L-Ag2P или L-CuP6.

! Пайка мягким припоем не разрешена. Использование флюса способствует коррозии отопительных установок, которые в качестве теплоносителя используют пропиленгликоль. Во всех случаях необходима промывка внутренней части трубопроводов.

■ Изоляция трубопроводов

- ▶ Существующая - для Duo-Tube (дополнительное оборудование).

В случае использования других медных трубопроводов, теплоизоляция должна быть :

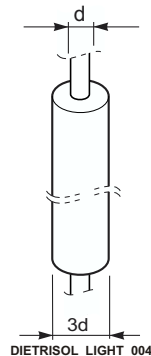
- Устойчивой к постоянным высоким температурам (до 175 °С) в зоне коллектора и в горячей зоне подающей линии, а также до -30 °С.
- Устойчивой к ультрафиолету и к погодным явлениям в зоне крыши.
- Предпочтительна герметичная и бесшовная теплоизоляция
- Толщина теплоизоляции должна быть равна диаметру трубы с коэффициентом $K = 0.04 \text{ W/mK}$.

i Уменьшение теплоизоляции на 50 % допустимо при прохождении через крышу или через стены.

- ▶ Рекомендуемые материалы для температур максимум 175 °С

- DuoFlex от De Dietrich
- Armaflex HT
- Минеральная вата
- Стекловата

! Чтобы защитить теплоизоляцию от механических повреждений, ударов клювов птиц и ультрафиолета. В зоне крыши необходимо предусмотреть дополнительную обкладку теплоизоляции, которая представляет собой футляр из листа алюминия. Эта дополнительная обкладка должна быть загерметизирована при помощи силикона.




PROVISOIRE

4.8 Монтаж крепёжных элементов / Установка на плоской крыше

⚠ Выполнить ввод в эксплуатацию не позднее, чем через неделю после окончания монтажа солнечной установки, иначе гарантийные обязательства утрачивают свою силу.

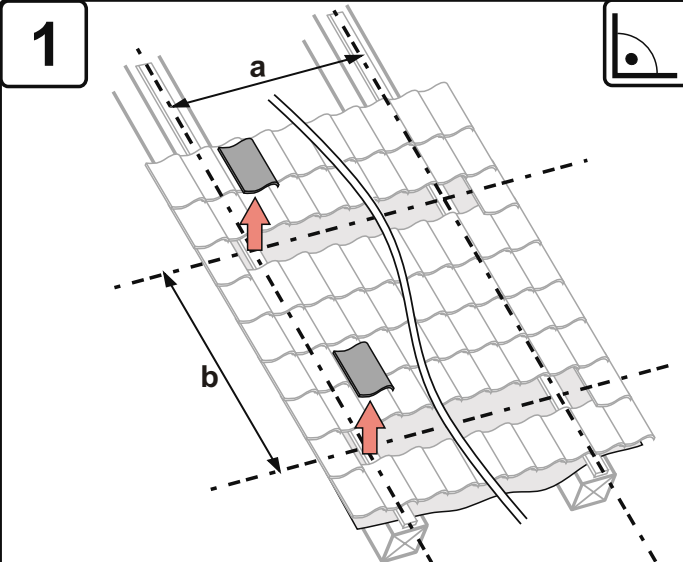
4.8.1 Установка угловых наклонных опор


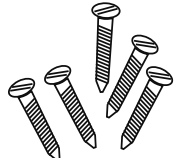
 Смотри : Инструкция для набора для установки на плоской крыше.


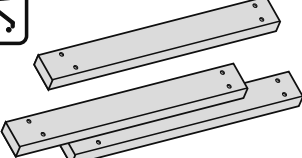
4.8.2 Монтаж крепёжных элементов независимо от стропил


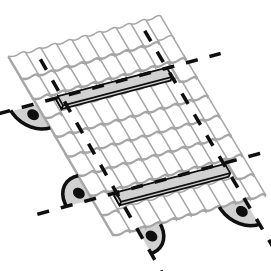
 Размеры a - b : Смотри "Основные размеры".

1

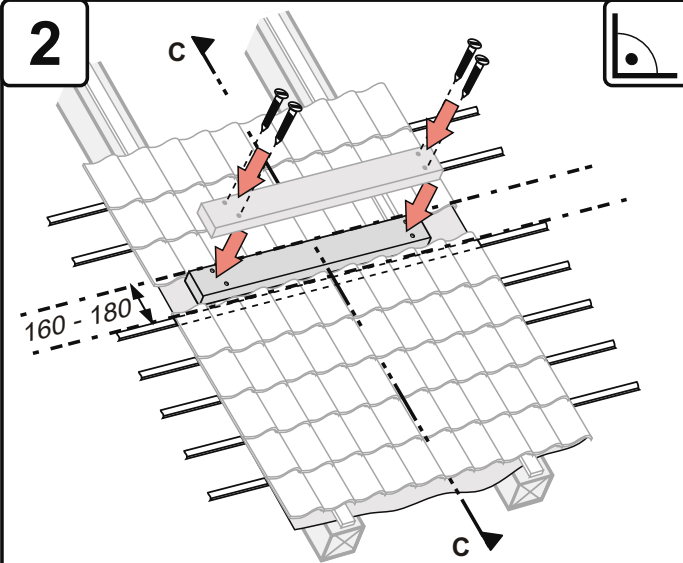


 8 x 100


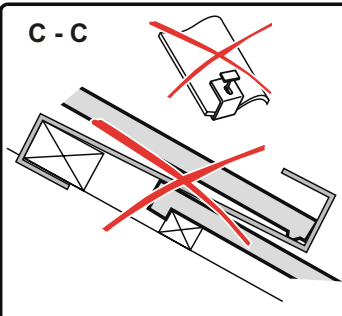
 30 x 90 x ...


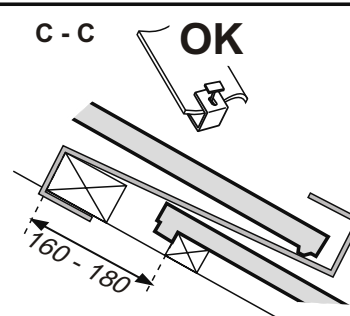
2



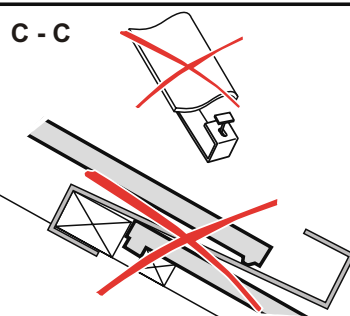
C - C



C - C **OK**



C - C



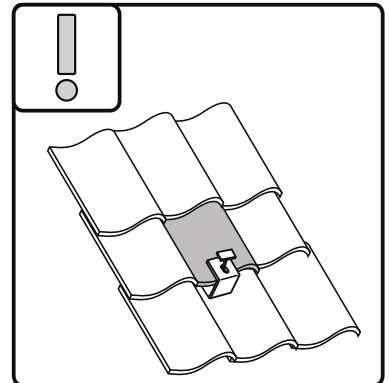
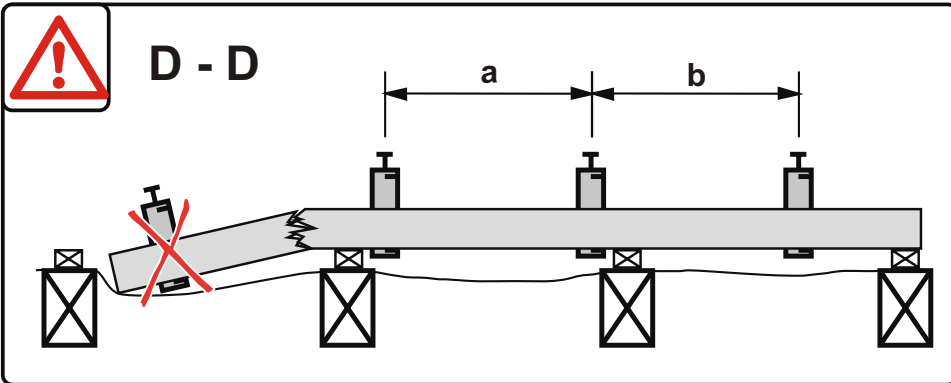
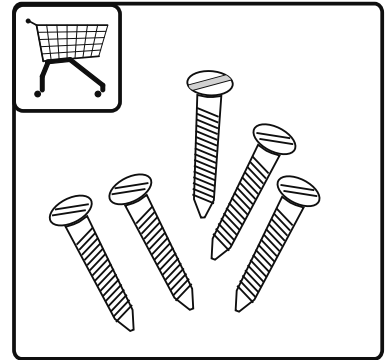
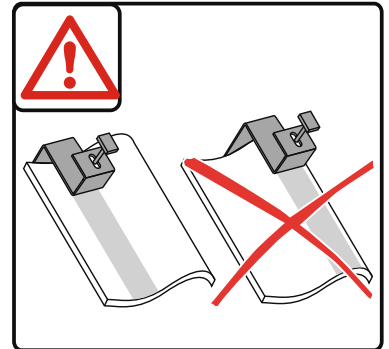
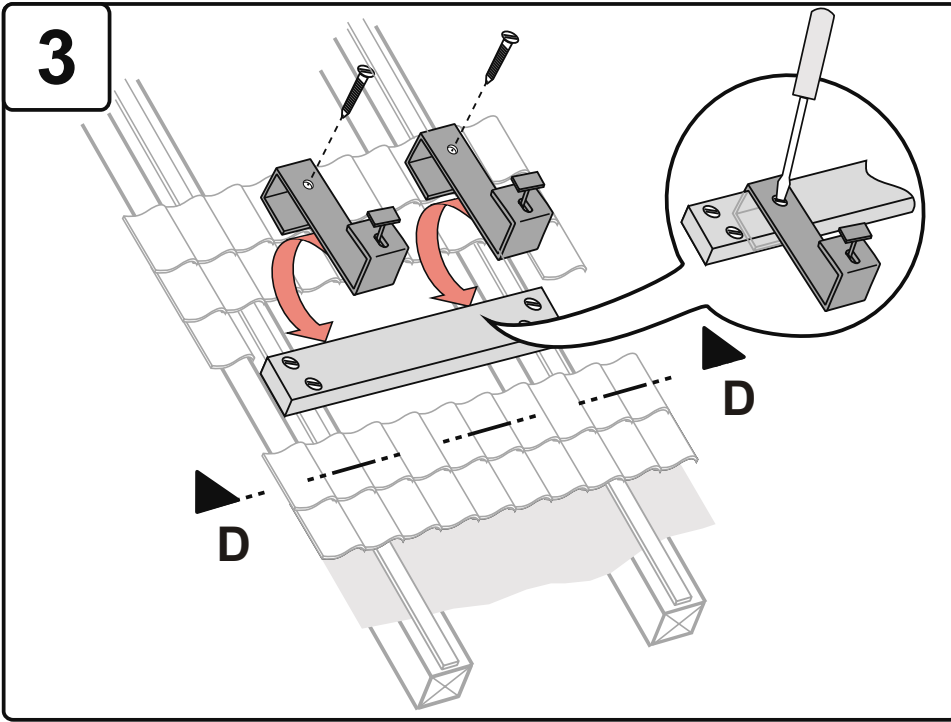
M000866

PROVISOIRE

16

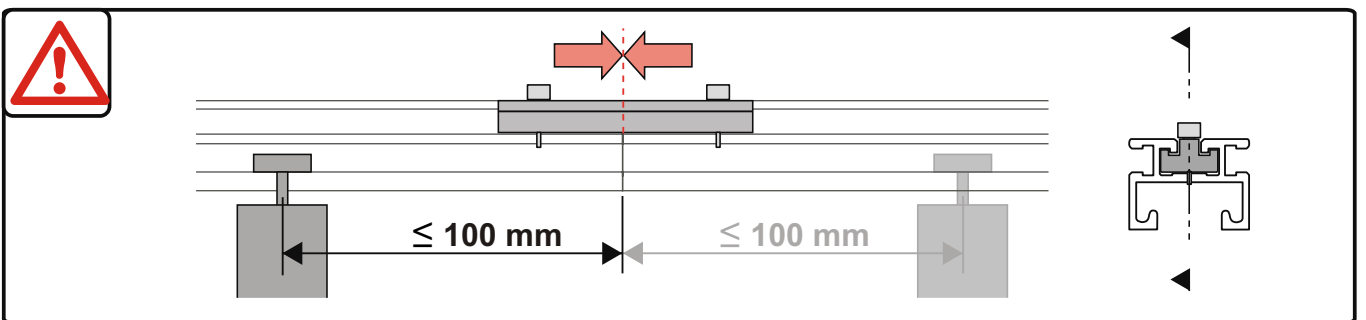
POWER 7 / 10 / 15

28/06/2010 - FR-300017322-001-C




PROVISOIRE

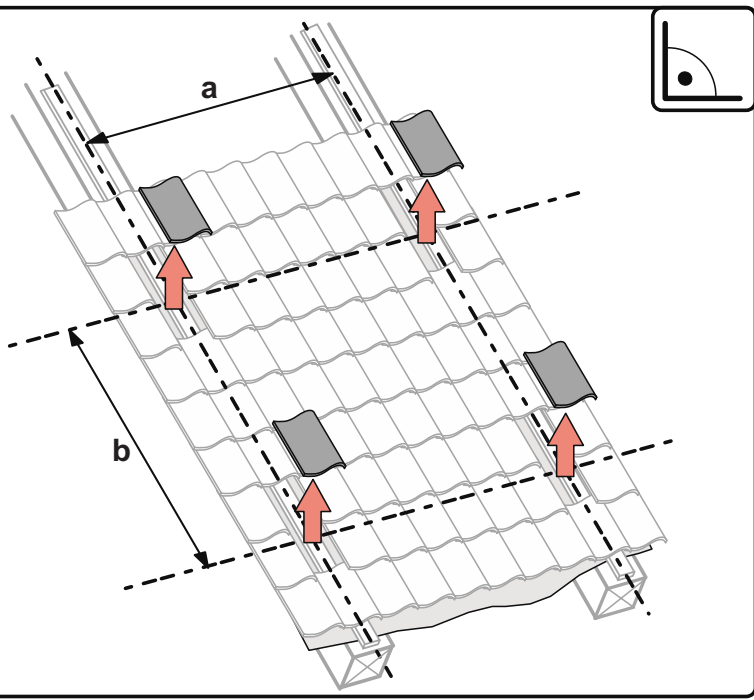
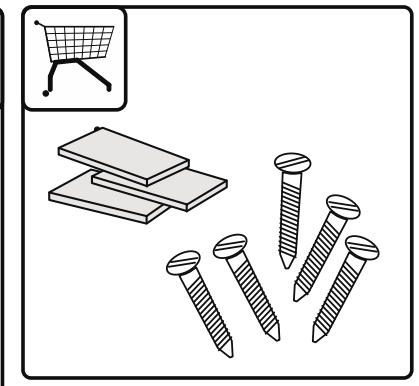
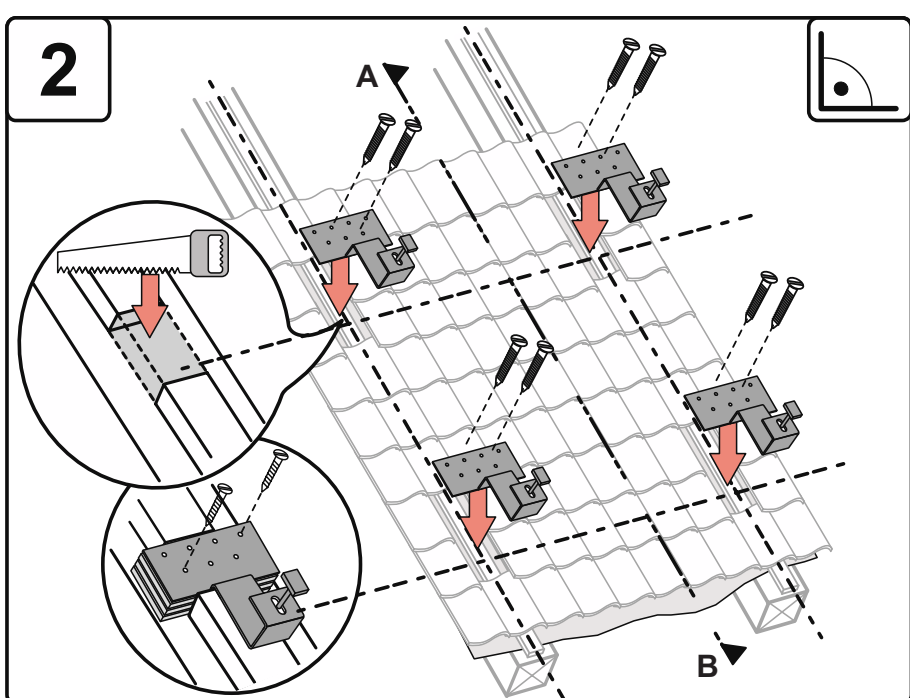
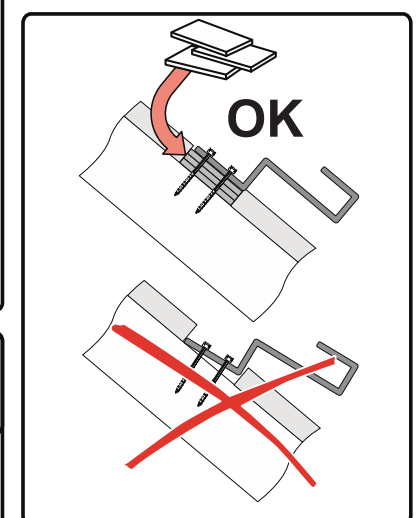
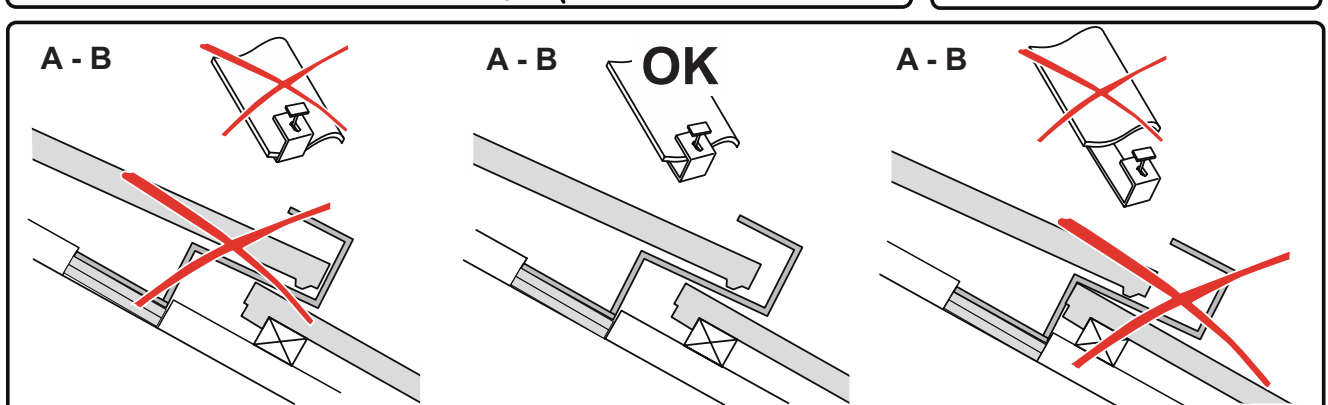
Размеры a - b : Смотри "Основные размеры".



M000868

4.8.3 Монтаж крепёжных элементов на стропила

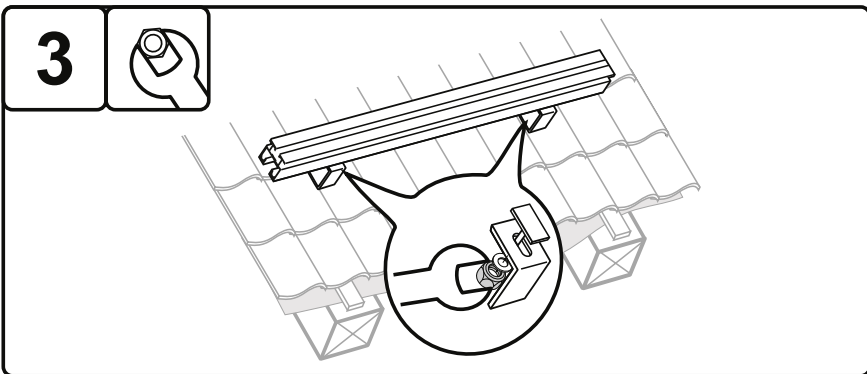
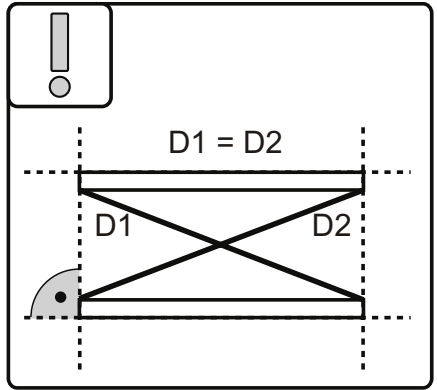
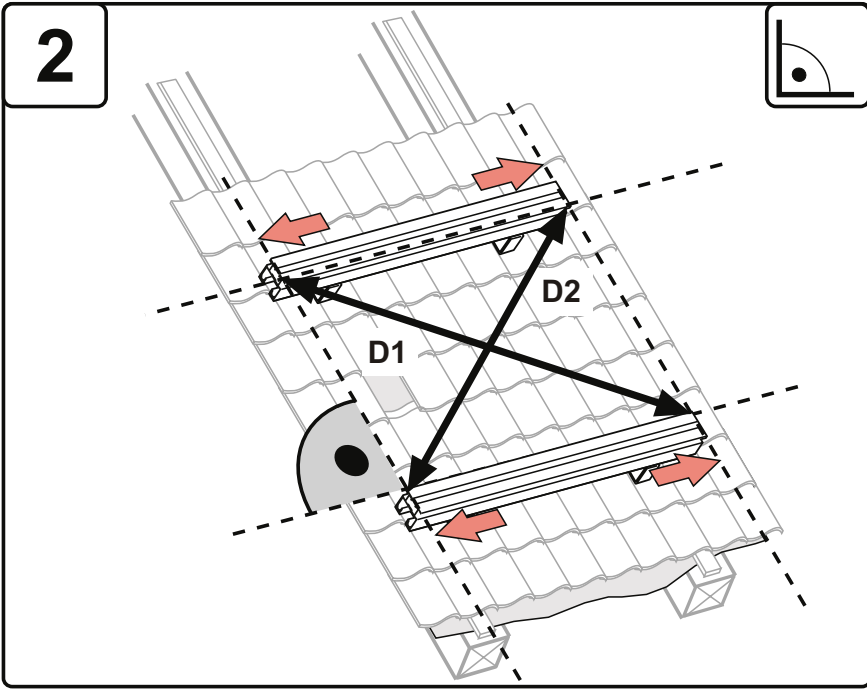
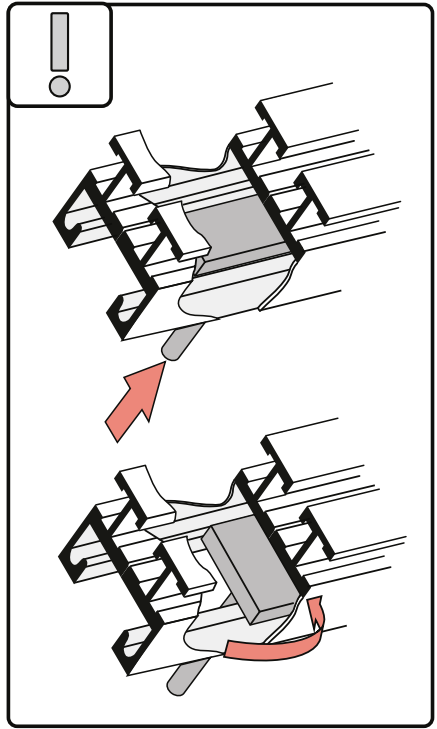
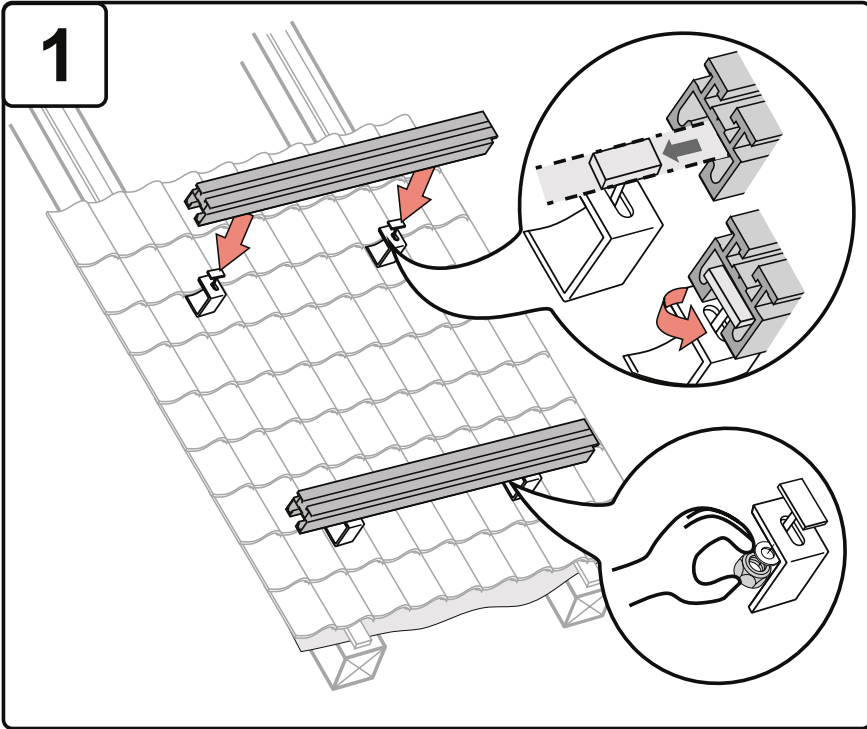
 Размеры **a - b** : Смотри "Основные размеры".

<p>1</p> 	
<p>2</p> 	
	

PROVISOIRE

M000869

4.9 Установка направляющих

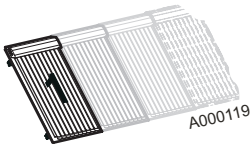


PROVISOIRE

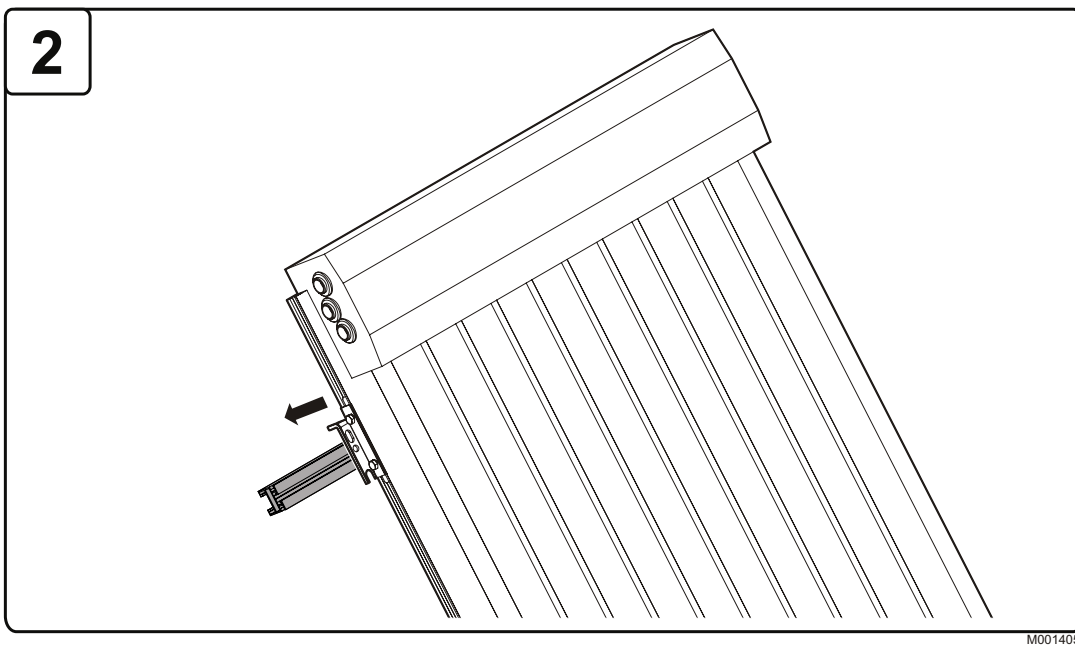
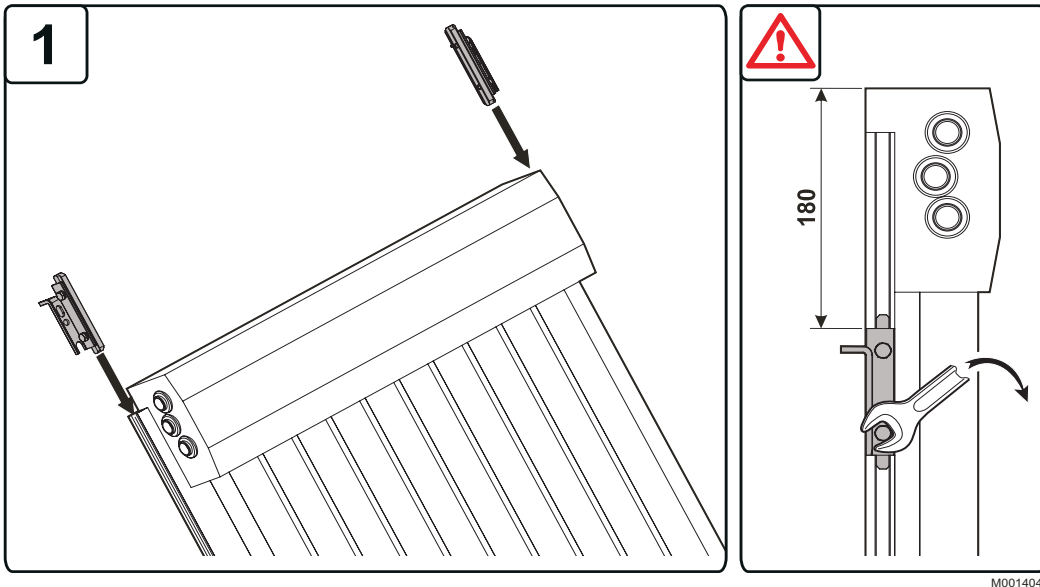
A000133

4.10 Монтаж солнечных коллекторов

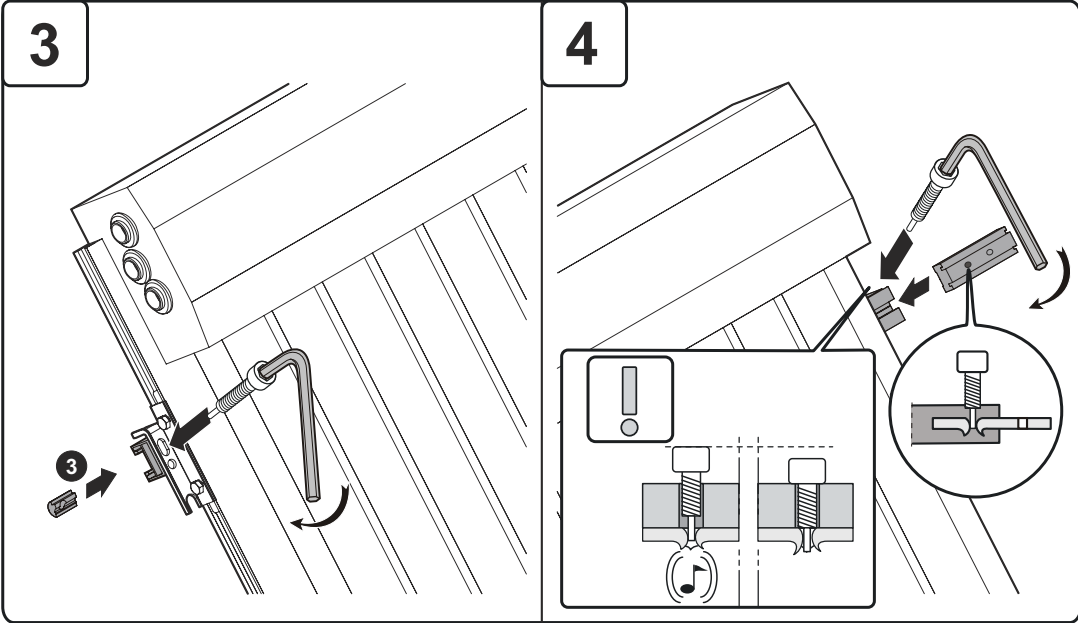
4.10.1 Установка первого солнечного коллектора



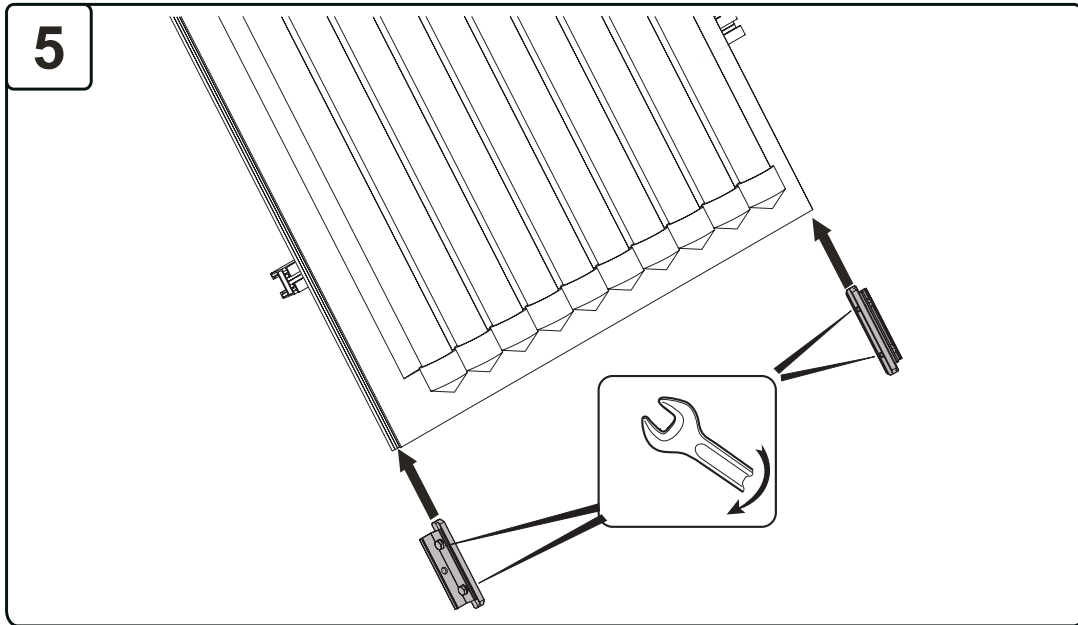
Солнечные коллекторы должны быть установлены практически перед началом ввода в эксплуатацию солнечной установки. Это позволит максимально уменьшить время, в течение которого солнечные коллекторы будут нагреваться бесполезно и без теплоносителя.



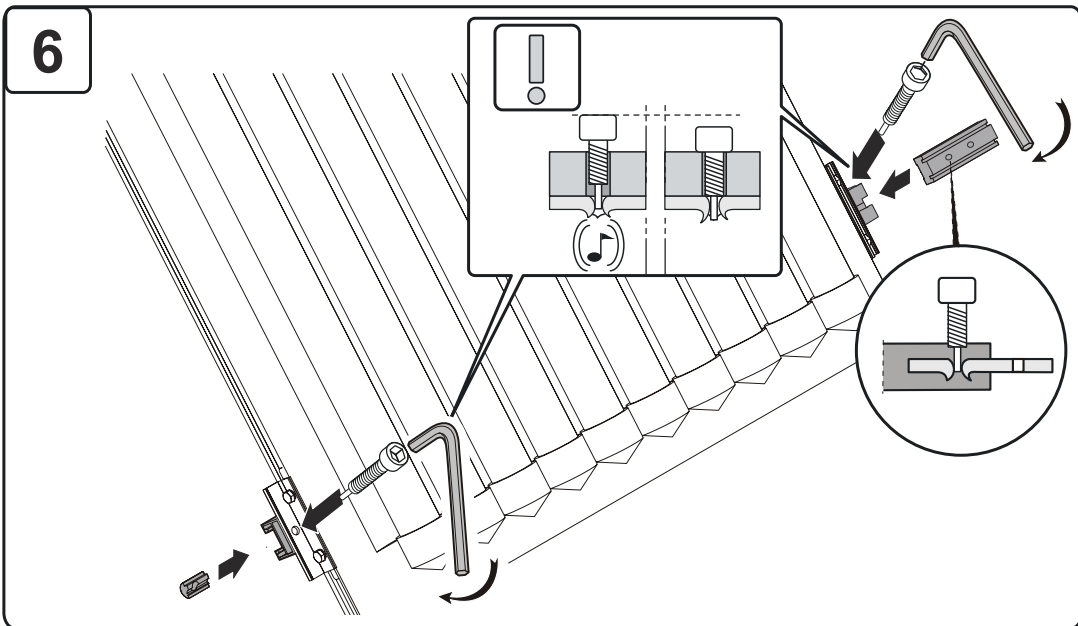
PROVISOIRE



M001406



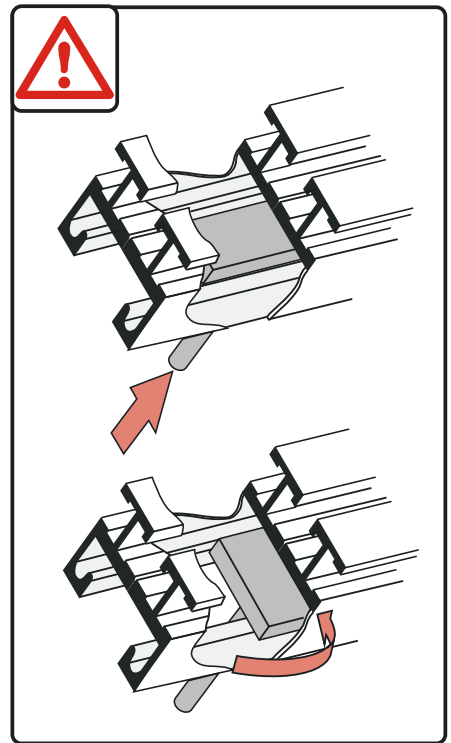
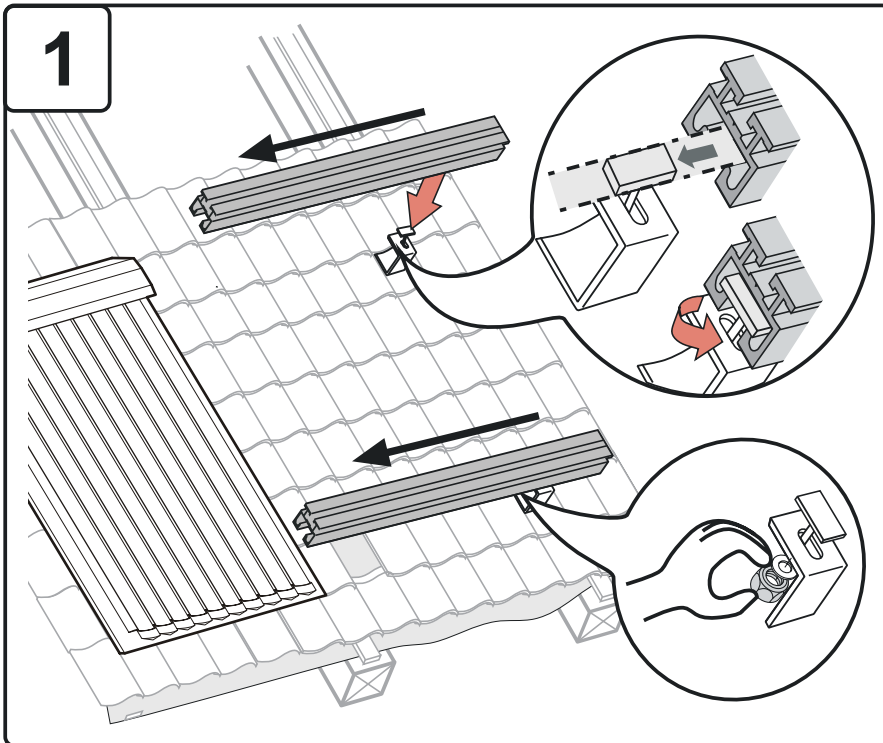
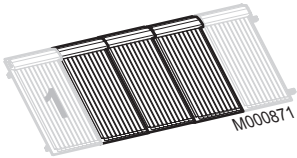
M001407



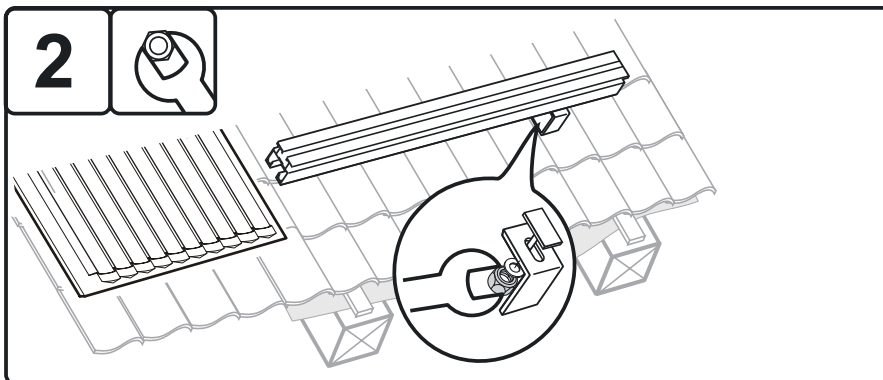
M001408

PROVISOIRE

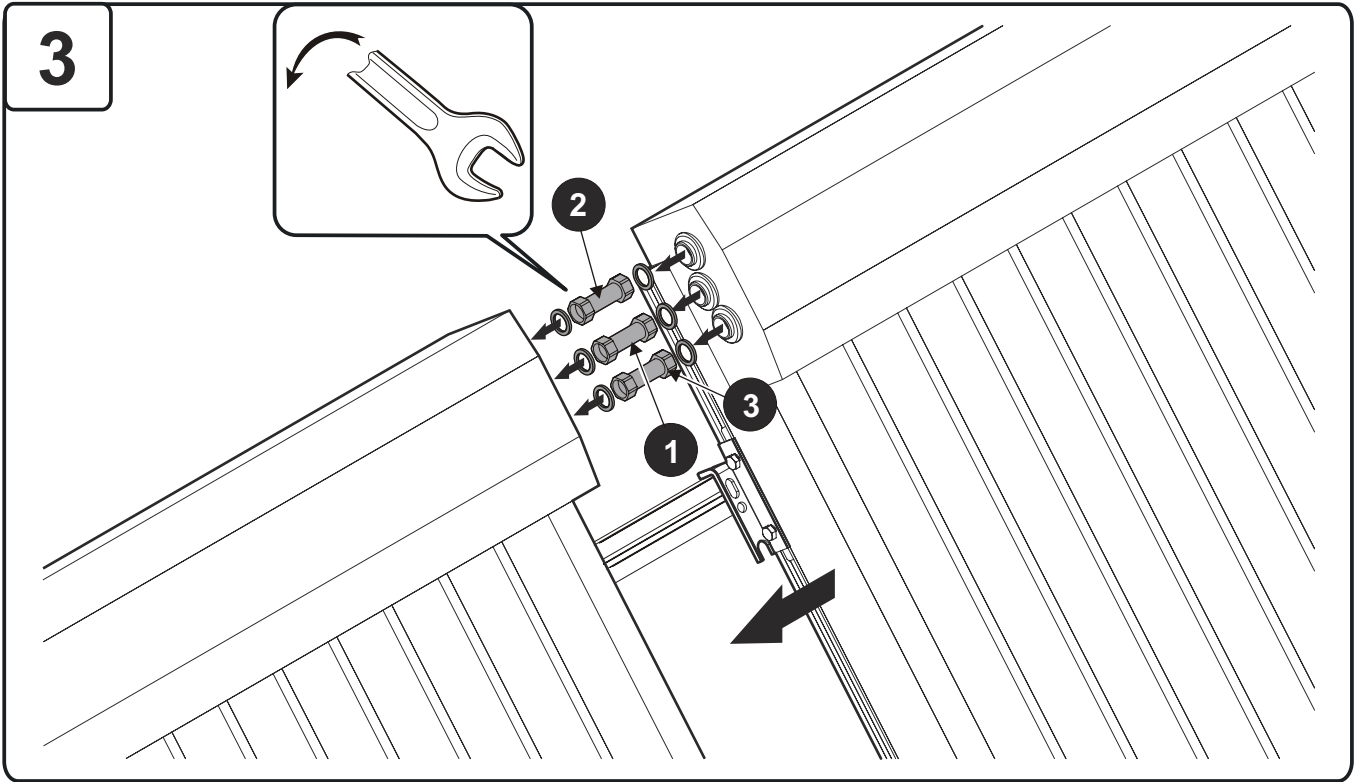
4.10.2 Установка остальных солнечных коллекторов



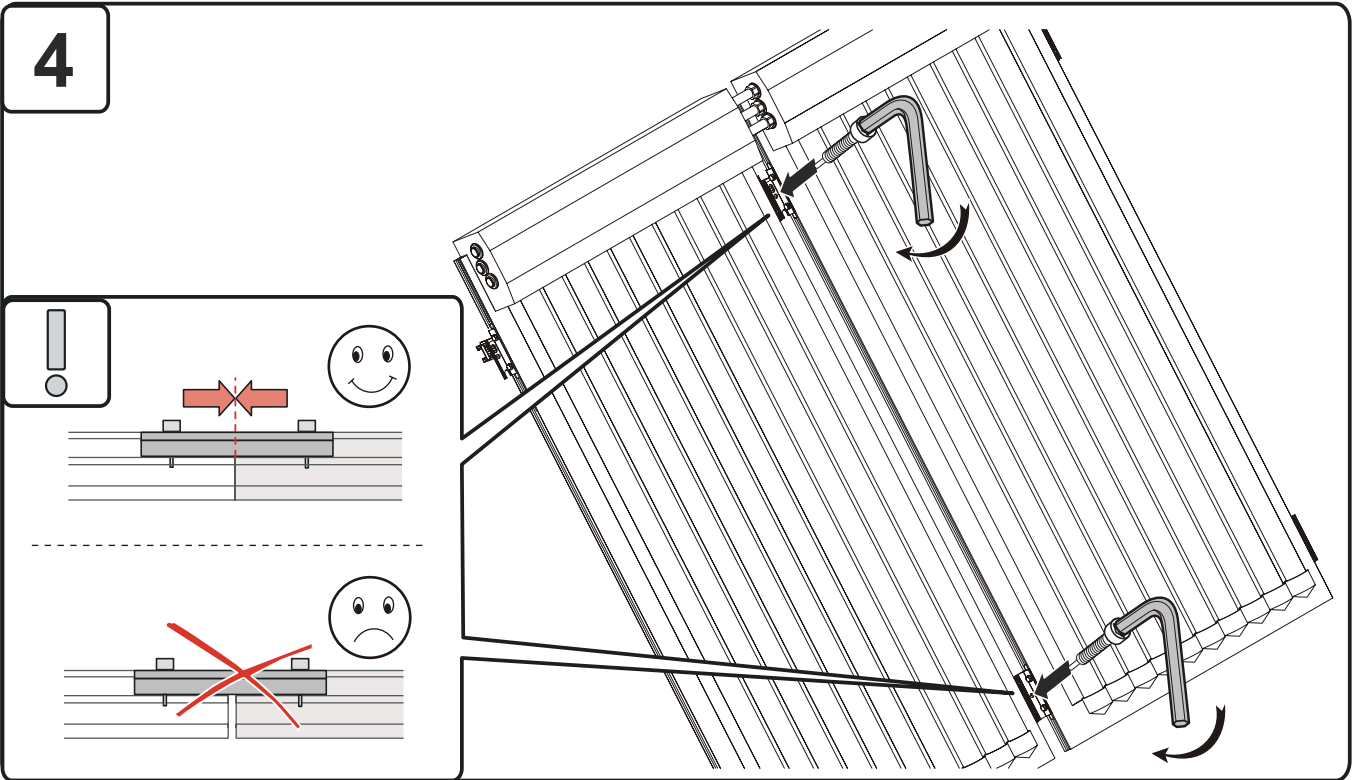
D000795



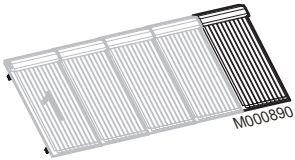
PROVISOIRE



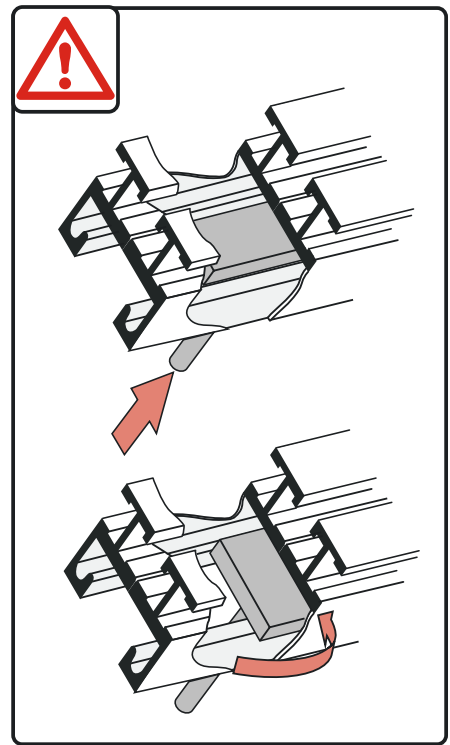
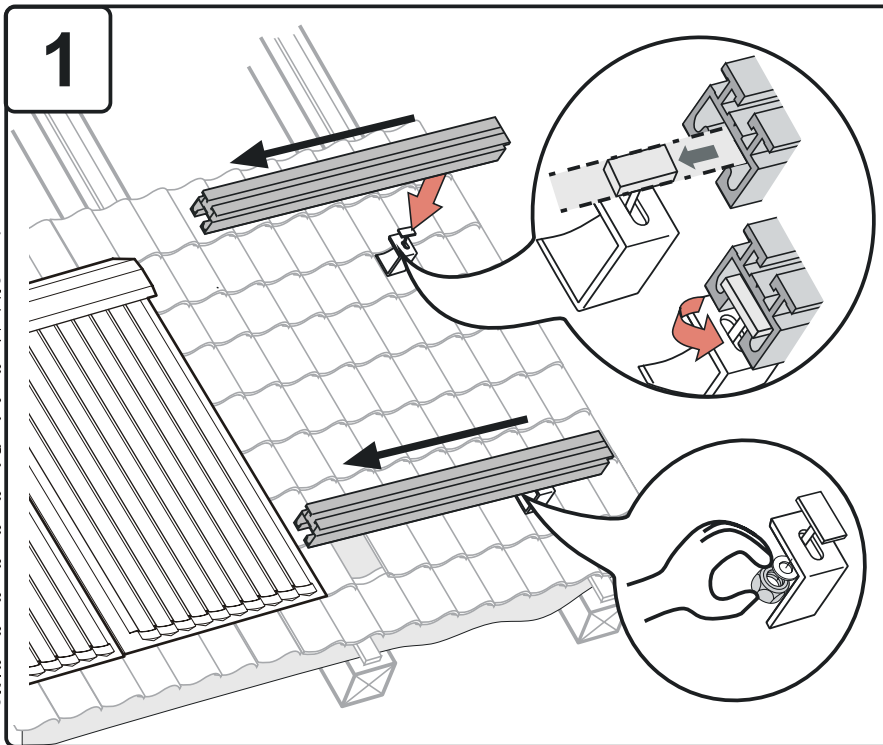
PROVISOIRE



4.10.3 Установка последнего солнечного коллектора

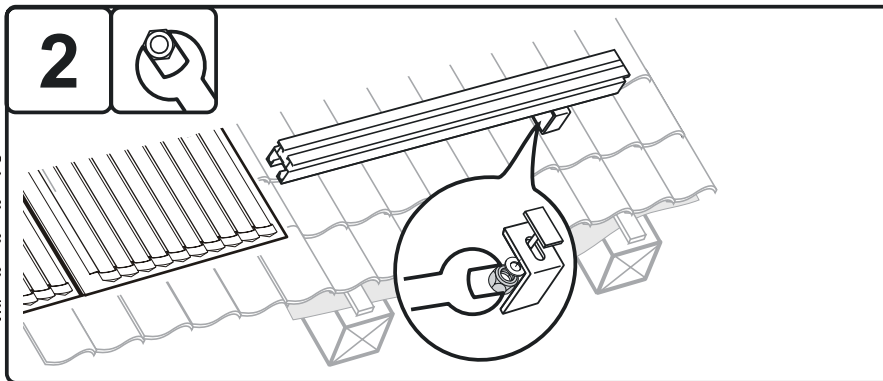


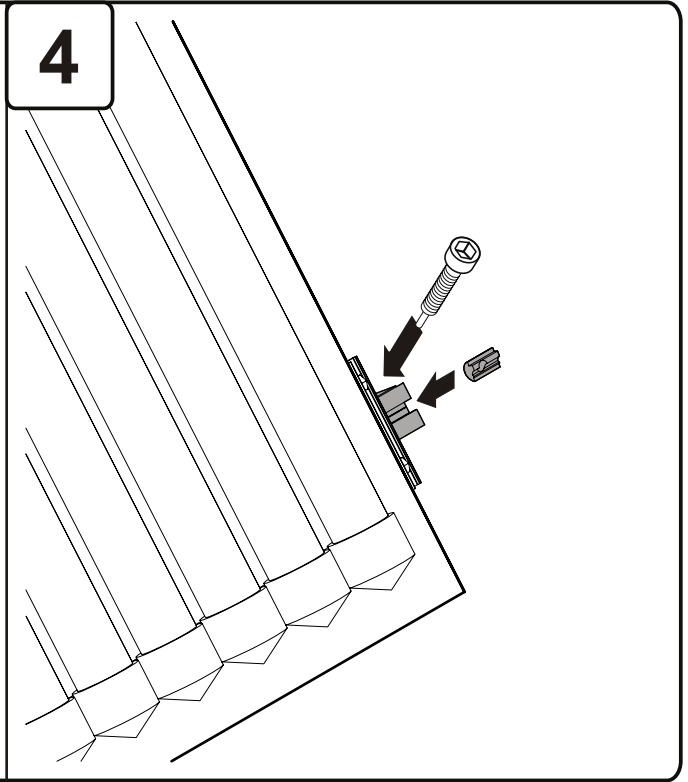
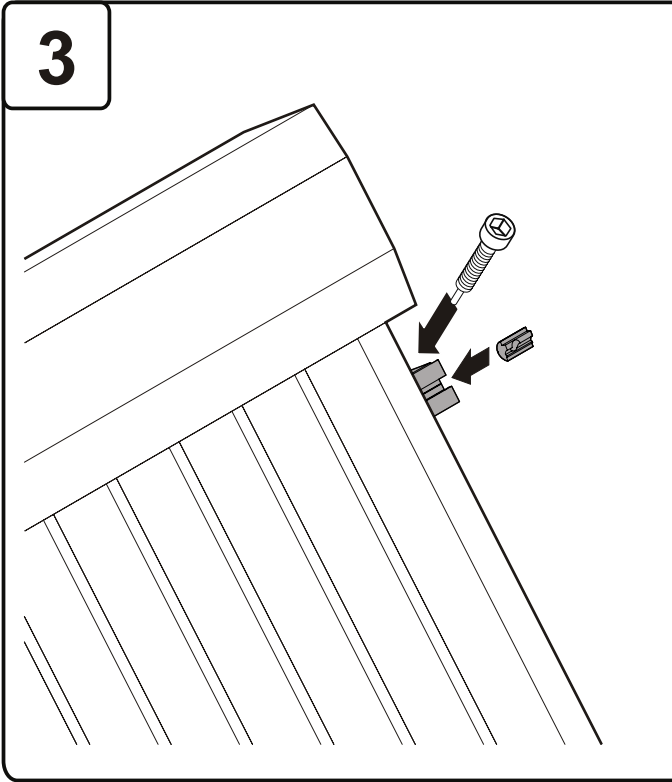
На конце батареи солнечных коллекторов необходимо вставить соединительную планку таким образом, чтобы она была выровнена с окончанием основного профиля (или использовать гайку с циркулирующими шариками)



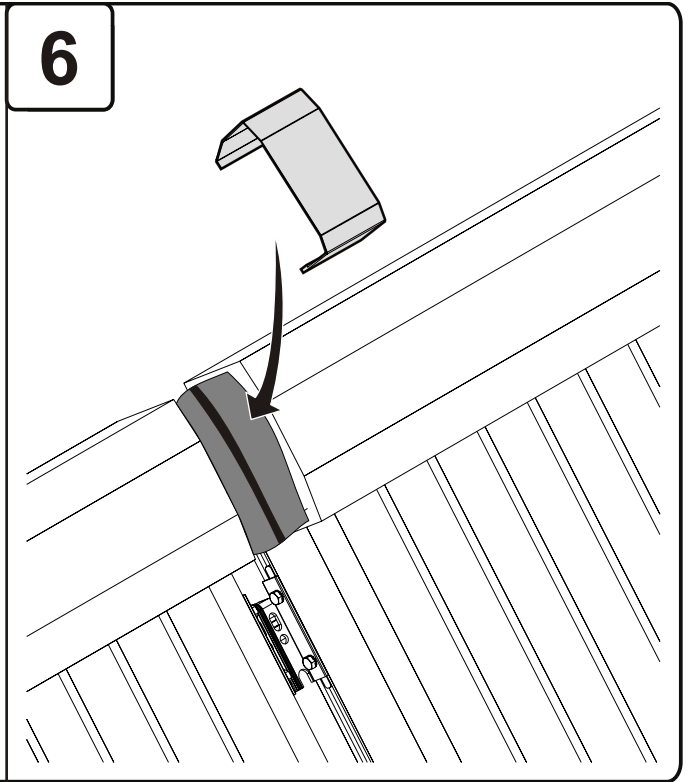
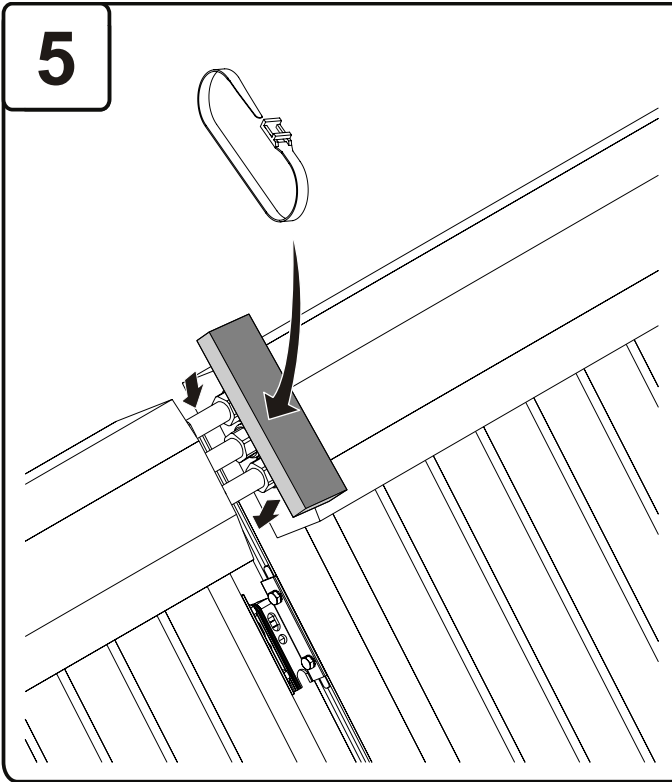
D000796

PROVISOIRE





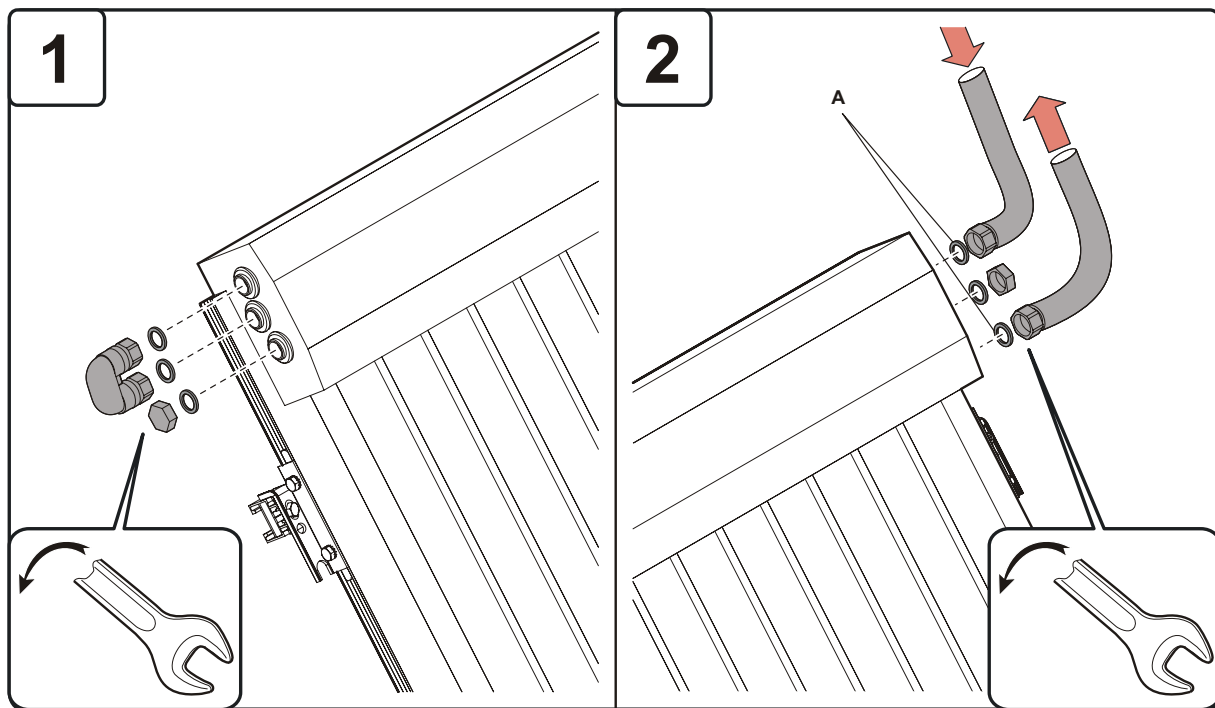
M001411



M001412

PROVISOIRE

4.11 Подключение солнечных коллекторов

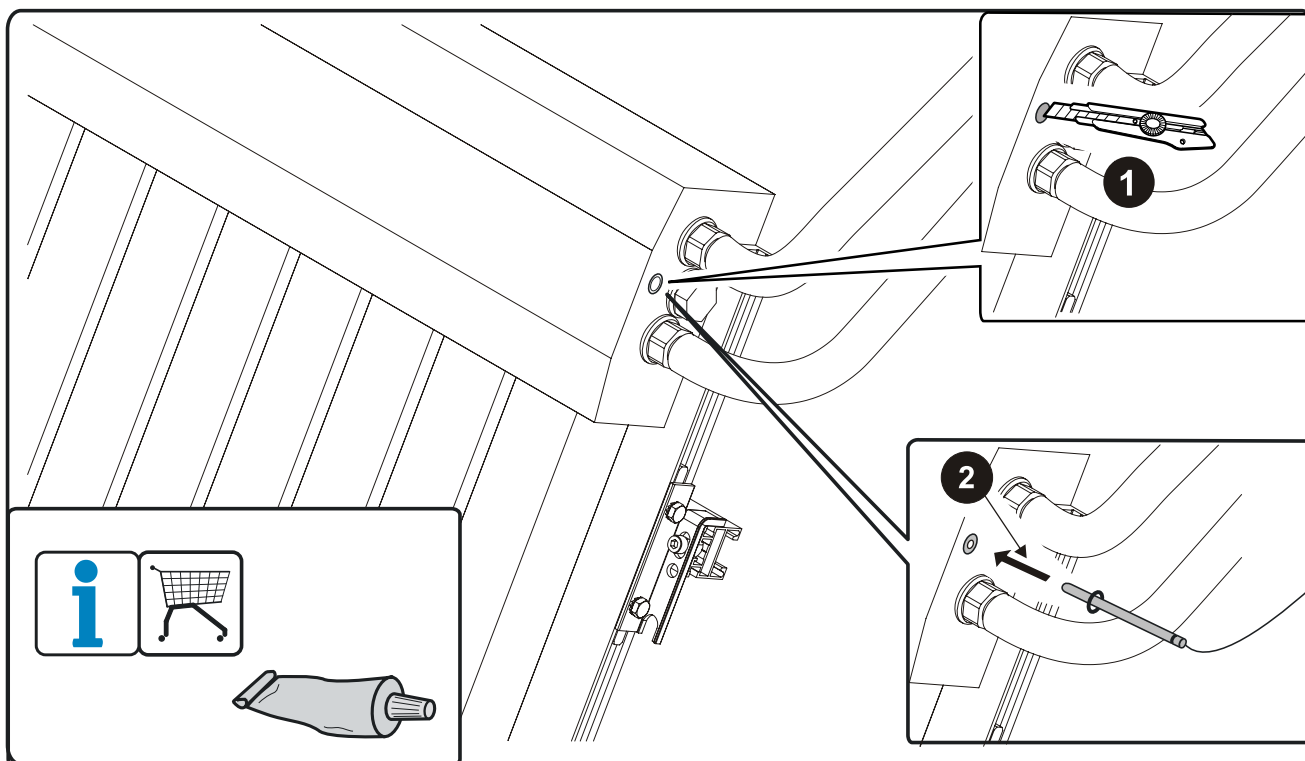


M001413

A : Ед. поставки EG 394

4.12 Датчик температуры солнечного коллектора

! Установить датчик температуры в приёмную гильзу солнечного коллектора - там, где подсоединяются гибкие трубопроводы.

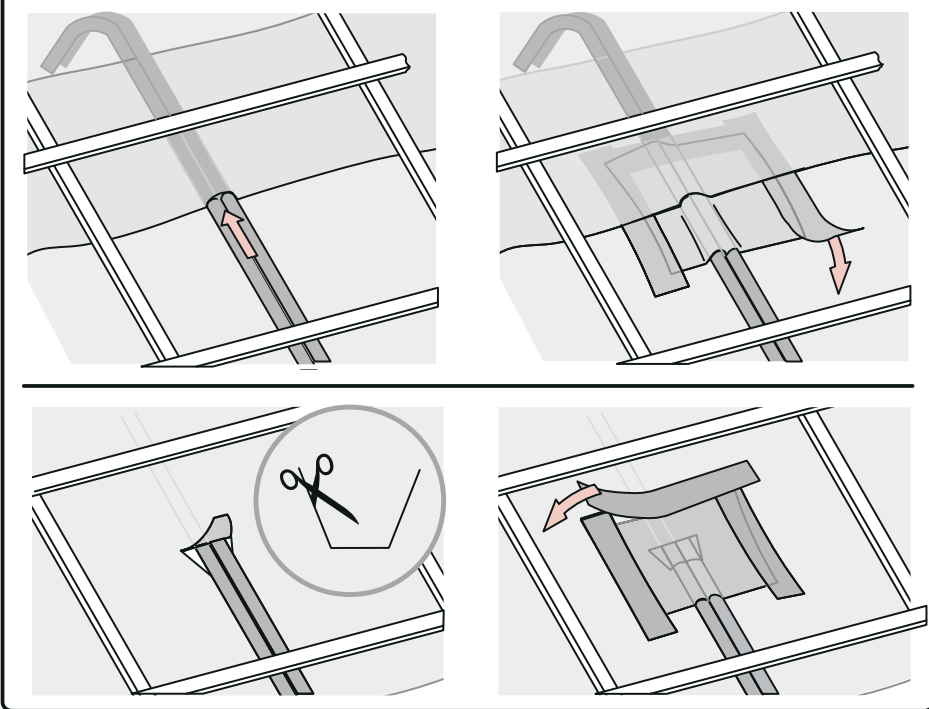
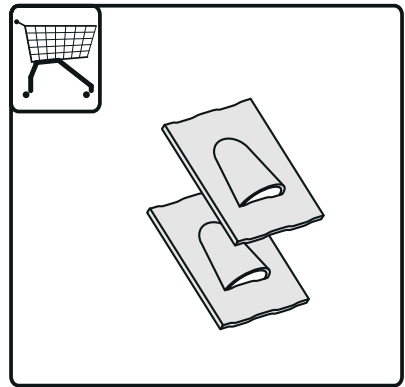
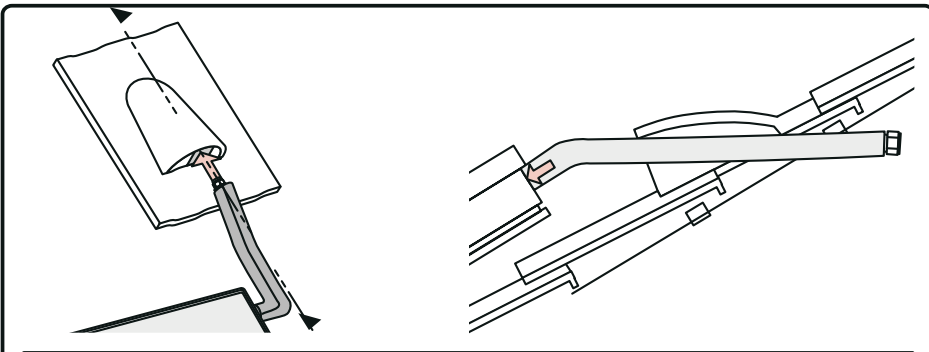
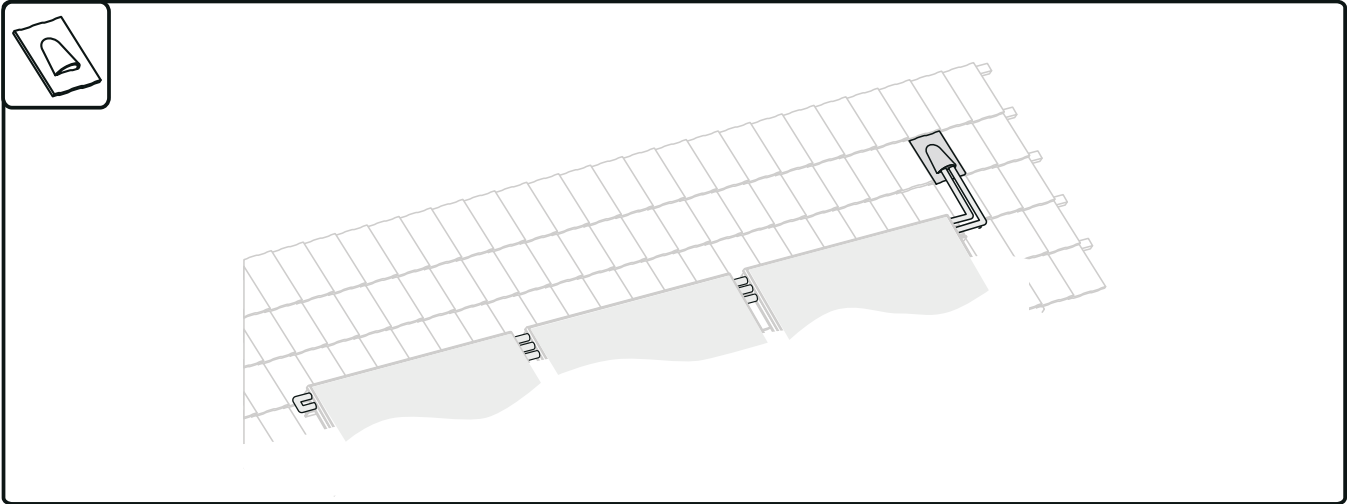


M001414-B

i При помощи теплопроводной пасты можно улучшить теплопередачу между приёмной гильзой и датчиком температуры.

PROVISOIRE

4.13 Проход через крышу




M001415

PROVISOIRE

5 Ввод в эксплуатацию

5.1 Операция ввода в эксплуатацию

 **Не заполнять / промывать горячий солнечный коллектор. Опасность ожога.**

После установки и гидравлического подключения солнечных коллекторов установка должна быть опрессована и заполнена. Необходимо учесть тепловые данные, а также особенности отопительной установки. Вот почему заполнение, монтаж и обслуживание отопительной установки должны выполняться **квалифицированным и сертифицированным специалистом.**

Чтобы не повредить солнечную установку, **опрессовка** должна быть выполнена с тем **теплоносителем**, который будет использоваться для нее и далее.


5.2 Теплоноситель

Чтобы избежать повреждения и коррозии солнечных коллекторов, а также их соединений из-за размораживания, необходимо использовать высококачественный теплоноситель для заполнения солнечных установок. Использование рекомендуемой смеси (смесь Tyfocor LS) обеспечивает наилучшую защиту от замораживания до -24°C .

5.3 Инструкции для лица, эксплуатирующего установку

Ответственный за ввод в эксплуатацию должен проинформировать лицо, эксплуатирующее установку, о работе, операциях и периодичности технического обслуживания солнечной установки.

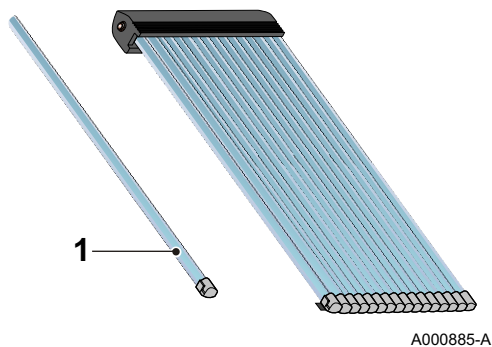
Инструкцию по монтажу и эксплуатации необходимо передать лицу, эксплуатирующему солнечную установку.

 **Выполнить ввод в эксплуатацию не позднее, чем через неделю после окончания монтажа солнечной установки, иначе гарантийные обязательства утрачивают свою силу.**

6 Запасные части

FR-300017322-002-A

i Для заказа запасной части указать номер артикула, расположенный напротив желаемой позиции.



Поз.	Артикул	Обозначение
1	300017701	Трубка трубчатого солнечного коллектора

PROVISOIRE

PROVISOIRE

PROVISOIRE

DE DIETRICH THERMIQUE S.A.S**www.dedietrich-thermique.fr**

Direction des Ventes France
57, rue de la Gare
F- 67580 MERTZWILLER
☎ +33 (0)3 88 80 27 00
☎ +33 (0)3 88 80 27 99

DE DIETRICH REMEHA GmbH**www.dedietrich-remeha.de**

Rheiner Strasse 151
D- 48282 EMSDETTEN
☎ +49 (0)25 72 / 23-5
☎ +49 (0)25 72 / 23-102
info@dedietrich.de

NEUBERG S.A.**www.dedietrich-heating.com**

39 rue Jacques Stas
L- 2010 LUXEMBOURG
☎ +352 (0)2 401 401

VAN MARCKE**www.vanmarcke.be**

Weggevoerdenlaan 5
B- 8500 KORTRIJK
☎ +32 (0)56/23 75 11

DE DIETRICH**www.dedietrich-otoplenie.ru**

129164, Россия, г. Москва
Зубарев переулок, д. 15/1
Бизнес-центр «Чайка Плаза»,
офис 309
☎ +7 (495) 221-31-51
dedietrich@nnt.ru

DE DIETRICH**www.dedietrich-heating.com**

Room 512, Tower A, Kelun Building
12A Guanghua Rd, Chaoyang District
C-100020 BEIJING
☎ +86 (0)106.581.4017
☎ +86 (0)106.581.4018
☎ +86 (0)106.581.7056
☎ +86 (0)106.581.4019
contactBJ@dedietrich.com.cn

ÖAG AG**www.oeag.at**

Schemmelstrasse 66-70
A-1110 WIEN
☎ +43 (0)50406 - 61624
☎ +43 (0)50406 - 61569
dedietrich@oeag.at

WALTER MEIER (Klima Schweiz) AG**www.waltermeier.com**

Bahnstrasse 24
CH-8603 SCHWERZENBACH
+41 (0) 44 806 44 24
Serviceline +41 (0)8 00 846 846
☎ +41 (0) 44 806 44 25
ch.klima@waltermeier.com

WALTER MEIER (Climat Suisse) SA**www.waltermeier.com**

Z.I. de la Veyre B, St-Légier
CH-1800 VEVEY 1
☎ +41 (0) 21 943 02 22
Serviceline +41 (0)8 00 846 846
☎ +41 (0) 21 943 02 33
ch.climat@waltermeier.com

DUEDI S.r.l.**www.duediclima.it**

Distributore Ufficiale Esclusivo
De Dietrich-Thermique Italia
Via Passatore, 12 - 12010
San Defendente di Cervasca
CUNEO
☎ +39 0171 857170
☎ +39 0171 687875
info@duediclima.it

DE DIETRICH THERMIQUE Iberia S.L.U.**www.dedietrich-calefaccion.es**

Av. Príncipe d'Astúries 43-45
08012 BARCELONA
☎ +34 932 920 520
☎ +34 932 184 709

AD001-AG

© Авторские права

Вся техническая информация, которая содержится в данной инструкции, а также рисунки и электрические схемы являются нашей собственностью и не могут быть воспроизведены без нашего письменного предварительного разрешения.

Возможны изменения.

28/06/2010

De Dietrich

DE DIETRICH THERMIQUE

57, rue de la Gare F- 67580 MERTZWILLER - BP 30

PROVISOIRE