

EVODENS AMC

ГАЗОВЫЕ НАСТЕННЫЕ КОНДЕНСАЦИОННЫЕ КОТЛЫ



AMC...
AMC 25/28 MI



AMC... BIC



AMC... + BS 60



AMC... + SRB 130

AMC 15, 25, 35: одноконтурные котлы для отопления, мощность от 3,4 до 35,6 кВт

AMC ... BIC: двухконтурные котлы для отопления и ГВС со встроенной буферной ёмкостью для ГВС объёмом 40 литров, мощность 29,1 кВт (в режиме ГВС – до 38,5 кВт)

AMC ... + BS 60 И AMC ... + SRB 130: двухконтурные котлы

для отопления и ГВС с внешним ёмкостным водонагревателем объёмом 60 или 130 литров, мощность от 3,4 до 35,6 кВт

AMC 25/28 MI: двухконтурные котлы для отопления и ГВС проточного типа со встроенным пластинчатым теплообменником, мощность от 5,6 до 25,5 кВт (в режиме ГВС – до 27,8 кВт)



AMC 15, 25, 35: только отопление



AMC ... BIC, AMC... + BS 60, AMC... + SRB 130 ИЛИ AMC 25/28 MI: отопление и ГВС (с ёмкостным водонагревателем, буферной ёмкостью или с пластинчатым теплообменником)



Конденсационный



Природный газ
Пропан



Котёл оборудован расширительным баком, циркуляционным насосом отопления и предохранительным клапаном



С котлом поставляется монтажная рама с установленными кранами для воды и газа



Датчик наружной температуры поставляется со всеми моделями котлов

УСЛОВИЯ ЭКСПЛУАТАЦИИ

котёл:

Максимальное рабочее давление: 3 бар
Максимальная рабочая температура: 90 °С
Защитный термостат: 110 °С
Питание: 230 В/50 Гц
Степень защиты: IP X4D

водонагреватель:

Максимальное рабочее давление: 10 бар

ТИП

B23 - B23P - B33 - C13(x) - C33(x) - C93(x) - C53 - C63(x) - C43P - C103(x) - C123(x)

категория газа

II2ESi3P
Класс NOx: 6

Котлы оборудованы всеми необходимыми комплектующими:

- модулирующий циркуляционный насос отопления;
- монтажная рама с установленными кранами для воды и газа;
- панель управления Diematic Evolution с новым дизайном, которая обеспечивает управление и регулирование контуров отопления в зависимости от наружной температуры (погодозависимое регулирование). Количество контуров зависит от подключенного дополнительного оборудования, максимум – 3 смесительных контура отопления и 1 контур ГВС. Также эта панель обеспечивает оптимальное управление комбинированными системами и каскадными установками с количеством котлов от 2 до 8.

Возможны различные варианты по подсоединению забора воздуха для горения и отвода продуктов сгорания. Предлагаются готовые решения для подсоединения горизонтального и вертикального коаксиальных дымоходов, дымовой трубы, отдельной системы забора воздуха и отвода продуктов сгорания, коллективного герметичного дымохода (3 CE P).

ОПИСАНИЕ СЕРИИ

Котлы AMC..., AMC BIC, AMC 25/28 MI поставляются полностью в сборе. Они протестированы на заводе и предварительно настроены для работы на природном газе. Есть возможность переоборудования котлов для работы на пропане.

Котлы AMC 15/25/35 оборудованы переключающим клапаном отопление-ГВС для подсоединения ёмкостного водонагревателя для ГВС.

В качестве дополнительного оборудования предлагаются 2 типа водонагревателей:

- BS 60 объёмом 60 литров с анодом "Titan Active System" (титановый анод, не требующий регулярной замены или технического обслуживания), устанавливается справа или слева от котла: модели AMC... + BS 60;

- SRB 130 объёмом 130 литров со стандартным магниевым анодом, устанавливается на пол под котлом: модели AMC... + SRB 130.


Котлы AMC BIC имеют встроенную буферную ёмкость для ГВС объёмом 40 литров, которая состоит из 3 последовательно соединённых баков послойного нагрева из нержавеющей стали и в теплоизоляции, подключённых к пластинчатому теплообменнику и загрузочному насосу.

Котлы AMC 25/28 MI – это двухконтурные котлы. Высокий уровень комфорта в режиме ГВС (***) в соответствии с EN 13203) обеспечивается за счёт пластинчатого теплообменника с большой площадью теплообмена и быстро реагирующей автоматики.

ВЫСОКИЕ РАБОЧИЕ ПОКАЗАТЕЛИ:






- Высокий среднегодовой КПД эксплуатации
- Низкие выбросы загрязняющих веществ: NOx < 41 мг/кВтч
- Класс NOx: 6, согласно EN 15502-1-A1
- Уровень шума соответствует NRA

ПРЕИМУЩЕСТВА

- Компактные и лёгкие котлы.
- Наилучшая адаптация мощности котла к потребностям в тепле благодаря горелке полного предварительного смешения из нержавеющей стали, с диапазоном модуляции мощности от 22 до 100%. Горелка имеет шумоглушитель для подачи воздуха.
- Новый литой моноблочный теплообменник из алюминия с кремнием – очень компактный, с высокой скоростью реагирования.
- Электронный розжиг и ионизационный контроль наличия пламени.
- В комплект поставки котла входят: латунный гидроблок; монтажная рама с кранами для воды и газа (включая разъединитель) с функцией автоматического заполнения благодаря "Active Refill Technology" ; расширительный бак объёмом 12 литров (в AMC 35 нет расширительного бака), автоматический воздухоотводчик.
- Модулирующий насос с классом энергоэффективности EEI < 0,23 для экономии электрической энергии и уменьшения уровня шума.
- Расширительный бак для контура ГВС и группа безопасности на 7 бар для контура ГВС в котлах AMC ... BIC.
- Панель управления Diematic Evolution: предназначена для всех случаев отопительных установок, включая самые сложные. В комплекте заводской поставки она способна управлять 2 прямыми контурами отопления или 2 смесительными контурами отопления (после добавления 2 датчиков подающей линии – дополнительное оборудование). После установки дополнительной платы можно управлять 3-им контуром со смесительным клапаном. После подключения датчика ГВС можно управлять (с приоритетом) контуром ГВС. Панель управления специально разработана для управления комбинированными системами отопления.
- Вентилятор с обратным клапаном на подаче воздуха для горения предназначен для работы в системах отвода продуктов сгорания под избыточным давлением.
- Для котлов в качестве дополнительного оборудования предлагаются различные варианты дымоходов. Например, горизонтальный коаксиальный дымоход Ø60/100 мм и колена с лючком для ревизии (ед. поставки HR 48) или вертикальный коаксиальный дымоход Ø80/125 мм с переходником (ед. поставки DY 843/844+HR 38).

Возможны и другие варианты по подсоединению забора воздуха и отвода продуктов сгорания (см. стр. 15).

ПРЕДЛАГАЕМЫЕ МОДЕЛИ

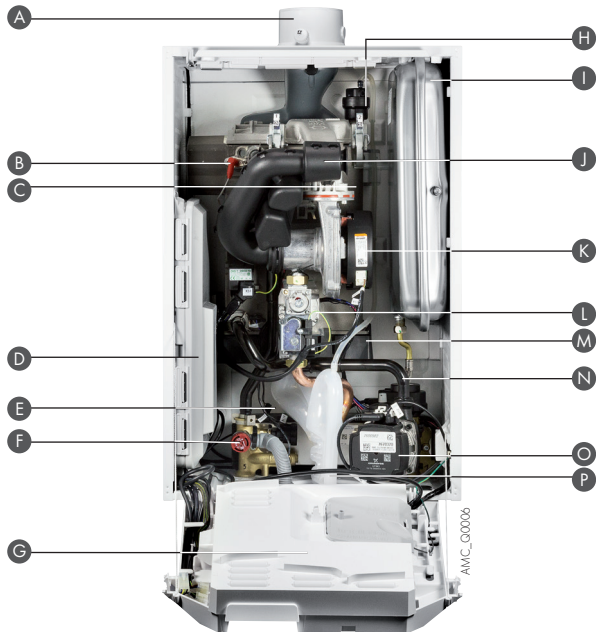
КОТЕЛ	A+	A+ с датчиком комнатной температуры	МОДЕЛИ	ДИАПАЗОН ПОЛЕЗНОЙ МОЩНОСТИ, КВТ		КЛАСС ЭНЕРГОЭФ- ФЕКТИВНОСТИ	
				отопление, 50 °C/30 °C	ГВС, 80 °C/60 °C		
 ADVANCE A AMC_00002	A+	A+	Одноконтурные котлы только для отопления	AMC 15	3,4 - 15,8	–	A
			AMC 25	5,6 - 25,5	–	A	
			AMC 35	7,9 - 35,6	–	A	
 A B AMC_00003	A+	A+	Двухконтурные котлы для отопления и ГВС со встроенной буферной ёмкостью для ГВС объёмом 40 литров	AMC 25/28 BIC	5,6 - 25,5	5,0 - 29,1	A B
			AMC 25/39 BIC	7,9 - 24,5	7,0 - 38,5	A B	
 A A AMC_00004	A+	A+	Двухконтурные котлы для отопления и ГВС с внешним ёмкостным водонагревателем объёмом 60 литров, который устанавливается справа или слева от котла	AMC 15 + BS 60	3,4 - 15,8	3,0 - 14,9	A A
			AMC 25 + BS 60	5,6 - 25,5	5,0 - 24,8	A A	
			AMC 35 + BS 60	7,0 - 35,9	6,3 - 34,8	A A	
 A A AMC_00005	A+	A+	Двухконтурные котлы для отопления и ГВС с внешним ёмкостным водонагревателем объёмом 130 литров, который устанавливается под котлом	AMC 15 + SRB 130	3,4 - 15,8	3,0 - 14,9	A A
			AMC 25 + SRB 130	5,6 - 25,5	5,0 - 24,8	A A	
			AMC 35 + SRB 130	7,0 - 35,9	6,3 - 34,80	A A	
 A A AMC_00002	A+	A+	Двухконтурные котлы для отопления и ГВС проточного типа с пластинчатым теплообменником	AMC 25/28 MI	5,6 - 25,5	5,0 - 27,8	A A

ТЕХНИЧЕСКИЕ ХАРАКТЕРИСТИКИ КОТЛОВ

ОПИСАНИЕ

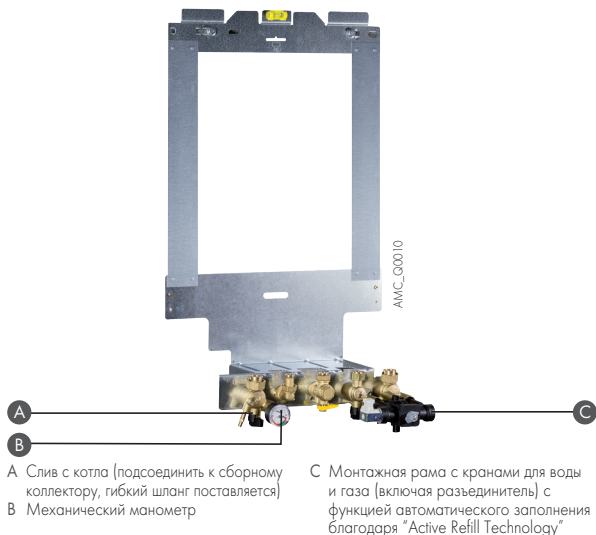
АМС 15, АМС 25, АМС 35

АМС 25/28 MI



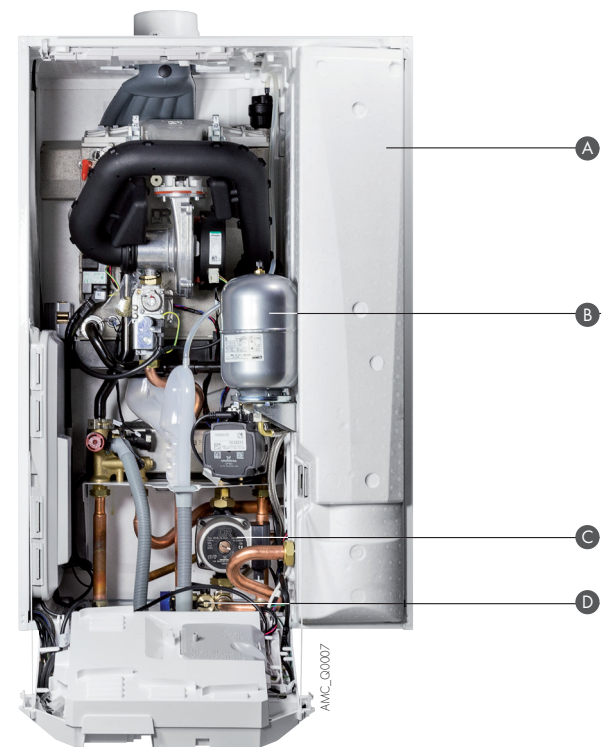
- A Патрубок Ø60/100 мм для подсоединения забора воздуха/отвода продуктов сгорания с измерительными отводами
- B Электрод ионизации/розжига
- C Моноблочный литой теплообменник из сплава алюминия с кремнием с горелкой полного предварительного смешения из нержавеющей стали, с диапазоном модуляции 22-100%
- D Отсек с электронными платами Diematic Evolution
- E Пластинчатый теплообменник для ГВС проточного типа, с большой площадью теплообмена (только для АМС 25/28 MI)
- F Предохранительный клапан на 3 бар
- G Панель управления см. стр. 6
- H Автоматический воздухоотводчик
- I Расширительный бак объёмом 12 литров с предварительным давлением 1 бар (в АМС 35 нет расширительного бака)
- J Шумоглушитель на подаче воздуха
- K Вентилятор
- L Газовый блок
- M Бак-сборник конденсата
- N Переключающий клапан отопление-ГВС
- O Модулирующий насос отопления с классом энергоэффективности EEE < 0,23 (для всех моделей)
- P Сифон

МОНТАЖНАЯ РАМА КОТЛОВ АМС (ВХОДИТ В КОМПЛЕКТ ПОСТАВКИ)



- A Слив с котла (подсоединить к сборному коллектору, гибкий шланг поставляется)
- B Механический манометр
- C Монтажная рама с кранами для воды и газа (включая разъединитель) с функцией автоматического заполнения благодаря "Active Refill Technology"

АМС... ВІС



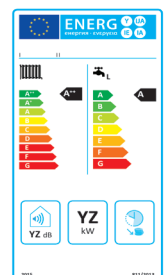
- A Буферная ёмкость для ГВС объёмом 40 литров, который состоит из 3 последовательно соединённых баков полойного нагрева из нержавеющей стали в теплоизоляции
- B Расширительный бак для контура ГВС
- C Загрузочный насос водонагревателя для ГВС
- D Предохранительный клапан на 7 бар для контура ГВС

ТЕПЛООБМЕННИК И ГОРЕЛКА



Продукция De Dietrich с маркировкой ECO-SOLUTIONS – это самое современное и экономичное оборудование, которое обеспечивает максимальный уровень комфорта и заботится об охране окружающей среды.

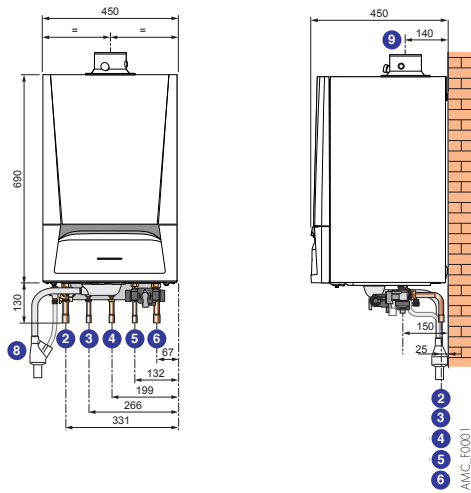
Рядом с этикеткой ECO-SOLUTIONS находится этикетка с обозначением класса энергоэффективности Вашего оборудования.



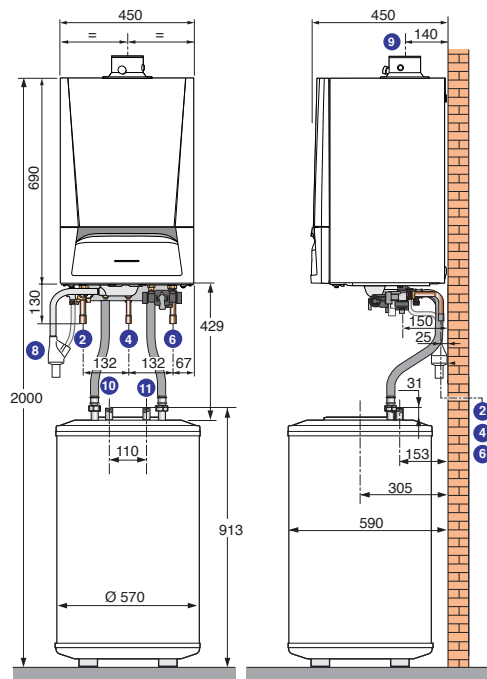
ТЕХНИЧЕСКИЕ ХАРАКТЕРИСТИКИ КОТЛОВ

ОСНОВНЫЕ РАЗМЕРЫ, В ММ

AMC 15, AMC 25, AMC 35, AMC 25/28 MI



AMC 15+SRB 130, AMC 25+SRB 130, AMC 35+SRB 130



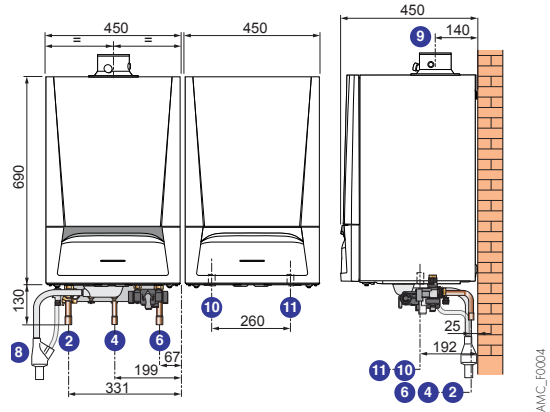
ОБОЗНАЧЕНИЯ

- ② Подающая труба системы отопления, медь, Ø 22 мм (внутр.)
- ③ AMC 15, AMC 25, AMC 35: Подающая труба первичного контура водонагревателя, медь, Ø 16 мм (внутр.) (1)
- AMC 25/28 MI: Выход горячей санитарно-технической воды, медь, Ø 16 мм (внутр.)
- ④ Подача газа, медь, Ø 18 мм (внутр.)
- ⑤ AMC 15, AMC 25, AMC 35: Обратная труба первичного контура водонагревателя, медь, Ø 16 мм (внутр.) (1)
- AMC 25/28 MI: Вход холодной санитарно-технической воды, медь, Ø 16 мм (внутр.)
- ⑥ Обратная труба системы отопления, медь, Ø 22 мм (внутр.)

ЭНЕРГЕТИЧЕСКАЯ МАРКИРОВКА

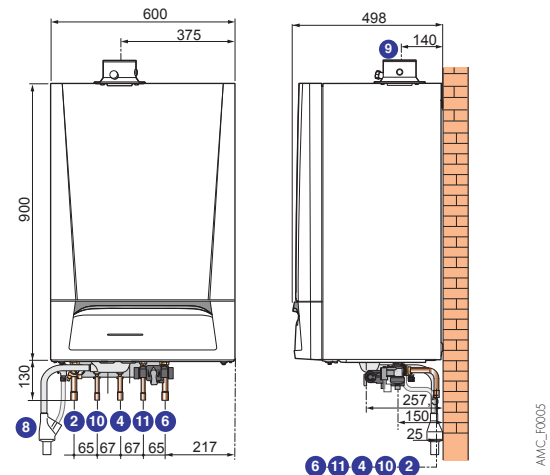
Каждый котёл поставляется со своей этикеткой с энергетической маркировкой. На этой этикетке приведена информация об энергетической эффективности котла, о среднегодовом потреблении топлива, название производителя, уровень шума и др.

AMC 15+BS 60, AMC 25+BS 60, AMC 35+BS 60



Примечание: соединительные трубопроводы котёл-водонагреватель входят в комплект поставки, но не показаны на рисунке.

AMC 25/28 BIC, AMC 25/39 BIC



- ⑧ Слив конденсата (сборный коллектор поставляется с котлом), ПВХ, Ø 32 мм
- ⑨ Отвод продуктов сгорания и подача воздуха для горения, Ø 60/100 мм
- ⑩ Выход горячей санитарно-технической воды:
 - AMC...+BS 60/AMC...+SRB 130: R 3/4"
 - AMC 25/28 BIC, AMC 35/39 BIC: медь, Ø 16 мм (внутр.)
- ⑪ Вход холодной санитарно-технической воды:
 - AMC...+BS 60/AMC...+SRB 130: R 3/4"
 - AMC 25/28 BIC, AMC 35/39 BIC: медь, Ø 16 мм (внутр.)
- (1) в случае подсоединения к ёмкостному водонагревателю R = Наружная резьба

ТЕХНИЧЕСКИЕ ХАРАКТЕРИСТИКИ

КОТЁЛ

Тип котла: конденсационный
 Горелка: модулирующая, полного предварительного смешения
 Используемое топливо: природный газ или пропан

Отвод продуктов сгорания: дымовая труба или герметичный дымоход
 Класс NOx: 6

Рабочие температуры:
 Макс. средняя: 70 °C
 Мин. средняя: 25 °C

МОДЕЛЬ	AMC	15	25	35	25/28 BIC	25/39 BIC	15+BS 60 130	25+BS 60 130	35+BS 60 130	25/28 MI
Тип котла		Одноконтурный, для отопления			Двухконтурный, для отопления и ГВС со встроенной буферной ёмкостью для ГВС		Двухконтурный, для отопления и ГВС с внешним ёмкостным водонагревателем			Двухконтурный, для отопления и ГВС проточного типа с пластинчатым теплообменником
Номинальная полезная мощность для Q _{nom} [2]	кВт	14,9	24,8	34,5	24,8	24,8	14,9	24,8	34,5	24,8
Промежуточная полезная мощность для 30% Q _{nom} [2]	кВт	5,0	8,3	11,6	8,3	11,6	5,0	8,3	11,6	8,3
Полезная мощность P _n при 50 °C/30 °C (режим отопления)	кВт	3,4-15,8	5,6-25,5	7,9-35,6	5,6-25,5	7,9-25,5	3,4-15,8	5,6-25,5	7,9-35,6	5,6-25,5
Полезная мощность при 80 °C/60 °C, мин.-макс.	кВт	3,0-14,9	5,0-24,8	7,0-34,5	5,0-24,8	7,0-24,8	3,0-14,5	5,0-24,1	7,0-34,5	5,0-24,8
Номинальная мощность при 80 °C/60 °C (режим ГВС)	кВт	-	-	-	29,1	38,5	14,9	24,8	34,8	27,8
КПД для низшей теплоты сгорания при нагрузке ... % P _n и средней темп ... °C	%	99,3	99,2	99,1	99,2	97,5	99,3	99,2	99,1	99,2
Сезонная энергетическая эффективность оборудования (без учёта работы панели управления)	%	94	94	95	94	92	94	94	95	94
Сезонная энергетическая эффективность (с датчиком наружной температуры - входит в комплект поставки)	%	96	96	97	96	94	96	96	97	96
Номинальный расход воды для P _n и Δt = 20 K	м³/ч	0,64	1,07	1,48	1,07	1,48	0,64	1,07	1,48	1,07
Располагаемая высота напора для контура отопления	мбар	585	355	231	355	231	585	355	231	355
Водовместимость	л	1,7	1,7	2,3	1,8	2,4	1,7	1,7	2,3	1,7
Тепловые потери при останове для Δt = 30 K (Q _{р30})	Вт	78	78	54	71	71	78	78	54	78
Потребляемая электрическая мощность	Вт	4	4	4	4	4	4	4	4	4
- без насоса, для P _n	Вт	4	4	4	4	4	4	4	4	4
- в режиме ожидания	Вт	4	4	4	4	4	4	4	4	4
- с насосом, для P _n (1)	Вт	40	40	43	40	43	40	40	43	40
Расход газа	м³/ч	1,59	2,65	3,71	3,10	4,11	1,59	2,65	3,71	2,96
- природный газ	кг/ч	1,20	2,00	2,82	2,35	3,12	1,20	2,00	2,82	2,25
- пропан	кг/ч	1,20	2,00	2,82	2,35	3,12	1,20	2,00	2,82	2,25
Макс. температура продуктов сгорания	°C	59	74	79	81	84	59	74	79	81
Массовый расход продуктов сгорания	кг/ч	25,2	42,1	57,3	49,3	64	25,2	42,1	57,3	47,1
Выбросы NOx в соответствии с EN15502-1-A	мг/кВт·ч	27	25	41	25	41	27	25	41	25
Располагаемое давление продуктов сгорания на патрубке уходящих газов котла	Па	80	120	140	130	160	80	120	140	130
Уровень шума	дБ	37	43	45	39/44	38/48	37	43	45	40/44
Вес	кг	38	38	33	65	60	86/101	86/101	88/103	40

(1) Модулирующий насос с управлением от котла (2) Q_{nom}: номинальная подводимая тепловая мощность

ГОРЯЧЕЕ ВОДОСНАБЖЕНИЕ

Максимальная темп. воды в водонагревателе: 95 °C
 Гистерезис термостата: 6 °C

Место для установки датчика панели управления: зона 1

МОДЕЛЬ	AMC	25/28 BIC	25/39 BIC	15+BS 60	15+SRB 130	25+BS 60	25+SRB 130	35+BS 60	35+SRB 130	25/28 MI
Объём водонагревателя	л	40,5	40,5	57,3	125	57,3	125	57,3	125	-
Мощность теплообмена	кВт	28,6	39,7	14,9	14,9	22	24	25	25	28,6
Расход за 10 минут с Δt = 30 K	л/10 мин	200	240	125	200	145	200	150	200	-
Постоянный расход с Δt = 35 K	л/ч	746	1236	355	355	540	590	615	615	-
Удельный расход с Δt = 30 K	л/мин	20,0	24,0	12,5	20,0	14,5	20,0	15,0	20,0	14
Минимальное давление для расхода 1 л/мин	бар	-	-	-	-	-	-	-	-	1,3
Коэффициент тепловых потерь	Вт/К	1,36	1,36	1,03	1,28	1,03	1,28	1,03	1,28	-
Относительная высота теплообменника основного теплогенератора		0,94	0,94	0,99	0,50	0,99	0,50	0,99	0,50	0,99

Характеристики для горячего водоснабжения приведены для следующих условий:
 комнатная температура: 20 °C; температура холодной воды: 10 °C; температура воды в первичном контуре теплообменника: 85 °C.

ПАНЕЛЬ УПРАВЛЕНИЯ

DIEMATIC EVOLUTION

ОПИСАНИЕ ПАНЕЛИ УПРАВЛЕНИЯ DIEMATIC EVOLUTION

Панель управления Diematic Evolution это самая современная панель с новой эргономикой управления. Она содержит погодозависимую электронную систему регулирования, которая воздействует на модулирующую горелку: температура воды в котле автоматически регулируется в зависимости от наружной температуры и даже от комнатной температуры, если подключено дополнительное оборудование – термостат комнатной температуры или датчик комнатной температуры.

В комплекте заводской поставки панель управления Diematic Evolution способна автоматически управлять работой отопительной установки с 1 или 2 прямыми контурами отопления без смесительного клапана, или с 2 контурами отопления со смесительным клапаном (после добавления 2 датчиков подающей линии AD 199 – дополнительное оборудование).

После установки ещё одной единицы дополнительного оборудования - платы с датчиком для смесительного контура (ед. поставки AD 249), появляется возможность управления 3-им отопительным контуром - контуром со смесительным клапаном.

Для каждого из этих 3 отопительных контуров можно подключить термостат комнатной температуры или датчик комнатной температуры.

После подключения датчика ГВС (ед. поставки AD 212 – дополнительное оборудование) можно обеспечивать управление с приоритетом и с недельным программированием одного контура ГВС.

Эта система регулирования была специально разработана для оптимального управления системами с теплогенераторами различного типа (котёл + тепловой насос + солнечная установка). Она предоставляет возможность задать параметры всей отопительной установки, независимо от её уровня сложности.

Для более мощных отопительных установок существует возможность подключения от 2 до 8 котлов в каскаде.

Иконки с информацией об установке (температура контуров, наружного воздуха...)

Дата и время

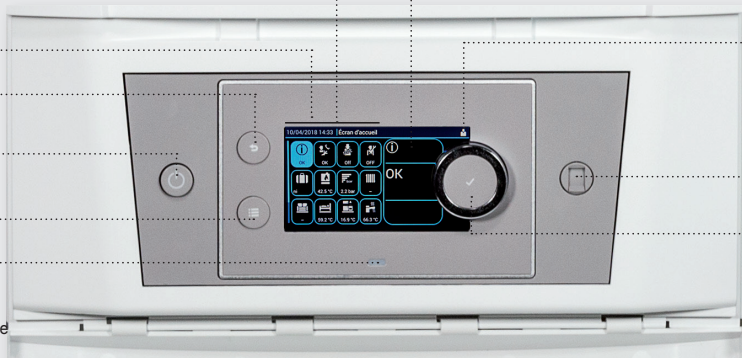
Клавиша для возврата на предыдущий уровень или предыдущее меню

Клавиша Вкл./Выкл.

Клавиша для основной индикации

Светодиодный индикатор состояния:

- постоянно горящий зелёный = нормальная работа
- мигающий зелёный = предупреждение
- мигающий красный = блокировка
- постоянно горящий красный = неисправность



Диалоговое поле и информационное поле
Дисплей текущего меню

Разъём для подключения к ПК
Вращающаяся и нажимная ручка регулировки:
- поворачивая её, можно пролистывать меню или изменять значение
- нажимая, можно подтвердить выбор

ВЫБОР ДОПОЛНИТЕЛЬНОГО ОБОРУДОВАНИЯ В ЗАВИСИМОСТИ ОТ ТИПА И КОЛИЧЕСТВА ПОДКЛЮЧЕННЫХ КОНТУРОВ ОТОПЛЕНИЯ

Тип и количество контуров	ГВС	1 или 2 прямых	1 смесительный	1 прямой + 1 смесительный	2 смесительных	1 прямой + 2 смесительных	3 смесительных
Панель управления Diematic Evolution (1) (2)	AMC 15, 25, 35 1 x AD 212	Заводская поставка	1 x AD 199	1 x AD 199	2 x AD 199	1 x AD 199 + 1 x AD 249	2 x AD 199 + 1 x AD 249
	AMC../BS... AMC 25/28 Ml. AMC 25/28 BIC. AMC 25/39 BIC.	Заводская поставка	1 x AD 199	1 x AD 199	2 x AD 199	1 x AD 199 + 1 x AD 249	2 x AD 199 + 1 x AD 249

(1) Для каждого из отопительных контуров можно подключить термостат комнатной температуры или датчик комнатной температуры (2) До 8 котлов в каскаде

ДОПОЛНИТЕЛЬНОЕ ОБОРУДОВАНИЕ ДЛЯ ПАНЕЛИ УПРАВЛЕНИЯ DIEMATIC EVOLUTION



ДАТЧИК ГВС – ЕД. ПОСТАВКИ AD 212

После подключения этого датчика панель управления обеспечивает возможность недельного программирования и управления с приоритетом нагревом горячей санитарно-технической воды при помощи ёмкостного водонагревателя.



ДАТЧИК ТЕМПЕРАТУРЫ ПОДАЮЩЕЙ ЛИНИИ ПОСЛЕ СМЕСИТЕЛЬНОГО КЛАПАНА – ЕД. ПОСТАВКИ AD 199

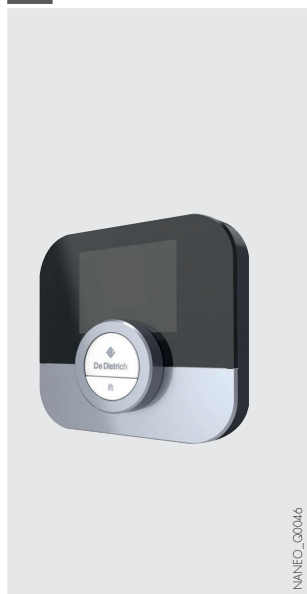
После подключения этого датчика панель управления Diematic Evolution может управлять 1-ым и 2-ым контурами со смесительным клапаном.



ПЛАТА + ДАТЧИК ДЛЯ 1 СМЕСИТЕЛЬНОГО КОНТУРА – ЕД. ПОСТАВКИ AD 249

Она управляет работой электромеханического или термического серводвигателя трехходового смесителя. Плата устанавливается в боковой отсек панели управления Diematic Evolution и подключается при помощи штекерных разъёмов. В панель управления Diematic Evolution можно установить только одну такую плату с датчиком для управления 1 дополнительным смесительным контуром.

ДОПОЛНИТЕЛЬНОЕ ОБОРУДОВАНИЕ ДЛЯ ПАНЕЛИ УПРАВЛЕНИЯ DIEMATIC EVOLUTION (ПРОДОЛЖЕНИЕ)



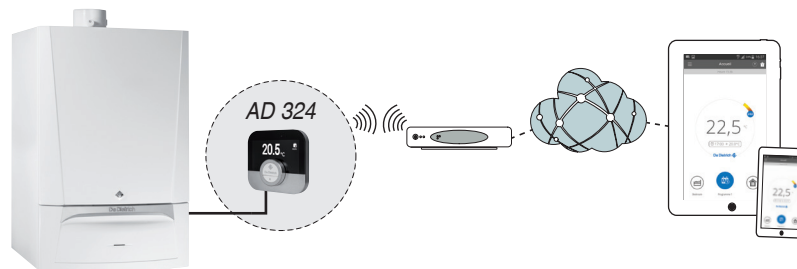
NANEO_00046

ПРОВОДНОЙ ТЕРМОСТАТ КОМНАТНОЙ ТЕМПЕРАТУРЫ SMART TC° (R-BUS) – ЕД. ПОСТАВКИ AD 324

Он обеспечивает дистанционное управление отоплением и ГВС при помощи бесплатного загружаемого приложения для смартфона или планшета. Приложение очень простое для обычного пользователя, но, тем не менее, оно может обеспечить доступ специалиста к отопительной установке (после авторизации). Приложение обеспечивает точное дистанционное управление температурами и модуляцией, имеет различные суточные и недельные программы с системой помощи для их изменения, обеспечивает доступ к параметрам отопительной установки, включая потребление топлива с возможностью сохранения данных. **В настоящее время данный режим работы недоступен для стран СНГ.**

SMART TC° может также работать как классическое дистанционное управления без Wi-Fi и без приложения для смартфона или планшета. Тем не менее, рекомендуется его подключить к сети Internet, чтобы использовать последние обновления для SMART TC°:

принцип установки



AMC_F0008



terme_00004 + terme_00003

МОДУЛИРУЮЩИЕ ТЕРМОСТАТЫ КОМНАТНОЙ ТЕМПЕРАТУРЫ “ОРЕНТHERM”:

ПРОВОДНОЙ – ЕД. ПОСТАВКИ AD 289

БЕСПРОВОДНОЙ – ЕД. ПОСТАВКИ AD 288

УПРОЩЕННЫЙ ПРОВОДНОЙ – ЕД. ПОСТАВКИ AD 301

Эти термостаты обеспечивают регулирование и недельное программирование отопления и горячего водоснабжения. Также с их помощью можно изменять настройки котла AMC: наклон отопительной кривой, максимальная температура котла, скорость вентилятора и пр.

Они адаптируют мощность котла к реальным потребностям системы.

Возможны 3 режима работы:

- **АВТОМАТИЧЕСКИЙ:** в соответствии с заданной недельной программой. Для каждого программируемого периода можно установить желаемую комнатную температуру.
- **ПОСТОЯННЫЙ:** позволяет поддерживать постоянной заданную дневную, ночную температуру или температуру защиты от замораживания.
- **ОТПУСК:** используется при длительном отсутствии. Позволяет задать дату начала и окончания отпуска, а также значение поддерживаемой комнатной температуры.

Беспроводная версия поставляется с приёмопередатчиком, который устанавливается на стене рядом с котлом.



8666G120A + 88010003

ПРОВОДНОЙ ПРОГРАММИРУЕМЫЙ ТЕРМОСТАТ КОМНАТНОЙ ТЕМПЕРАТУРЫ - ЕД. ПОСТАВКИ AD 137

БЕСПРОВОДНОЙ ПРОГРАММИРУЕМЫЙ ТЕРМОСТАТ КОМНАТНОЙ ТЕМПЕРАТУРЫ - ЕД. ПОСТАВКИ AD 200

НЕПРОГРАММИРУЕМЫЙ ТЕРМОСТАТ КОМНАТНОЙ ТЕМПЕРАТУРЫ - ЕД. ПОСТАВКИ AD 140

Программируемые термостаты комнатной температуры обеспечивают недельное программирование и управление отоплением путём воздействия на горелку и согласно следующим режимам работы:

«Автоматический»: в соответствии с заданной недельной программой; «Постоянный»: постоянное поддержание заданной комнатной температуры; «Отпуск». Беспроводной термостат поставляется с блоком радиопередатчика, который устанавливается на стену рядом с котлом. Непрограммируемый термостат комнатной температуры обеспечивают поддержание заданного значения комнатной температуры путём воздействия на горелку.



85180022

ДАТЧИК ДЛЯ БУФЕРНОГО ВОДОНАГРЕВАТЕЛЯ – ЕД. ПОСТАВКИ AD 250

В комплект входит 1 датчик для управления буферным водонагревателем от котла с панелью управления DIEMATIC Evolution. Этот датчик также можно использовать в качестве датчика подающей линии каскада.



MCA_G0152 + MCA_G01149 + MCA_G01150 + MCA_G0151

СОЕДИНИТЕЛЬНЫЙ КАБЕЛЬ S-BUS С РАЗЪЁМАМИ, ДЛИНА 1,5 М – ЕД. ПОСТАВКИ AD 308

СОЕДИНИТЕЛЬНЫЙ КАБЕЛЬ S-BUS С РАЗЪЁМАМИ, ДЛИНА 12 М – ЕД. ПОСТАВКИ AD 309

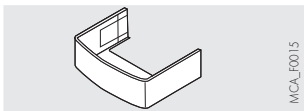
СОЕДИНИТЕЛЬНЫЙ КАБЕЛЬ S-BUS С РАЗЪЁМАМИ, ДЛИНА 20 М – ЕД. ПОСТАВКИ AD 310

ОКОНЕЧНЫЕ РАЗЪЁМЫ ДЛЯ S-BUS – ЕД. ПОСТАВКИ AD 321

При помощи кабеля BUS можно соединить между собой 2 котла с панелями Diematic Evolution в каскаде.

ДОПОЛНИТЕЛЬНОЕ ОБОРУДОВАНИЕ

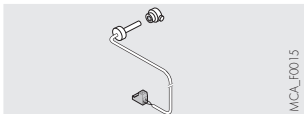
ДЛЯ КОТЛОВ



MCA_F0015

КОЖУХ ДЛЯ ТРУБ (ДЛЯ ВСЕХ КОТЛОВ, КРОМЕ АМС...ВІС) – ЕД. ПОСТАВКИ NR 42.
КОЖУХ ДЛЯ ТРУБ ДЛЯ КОТЛОВ АМС...ВІС – ЕД. ПОСТАВКИ NR 52

Декоративная крышка, которая эстетично закрывает трубопроводы под котлом.

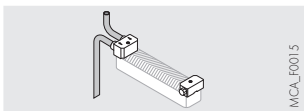


MCA_F0015

ДАТЧИК ДЫМОВЫХ ГАЗОВ (ДЛЯ ВСЕХ КОТЛОВ, КРОМЕ АМС ... ВІС) – ЕД. ПОСТАВКИ NR 43.

ДАТЧИК ДЫМОВЫХ ГАЗОВ ДЛЯ КОТЛОВ АМС ... ВІС – ЕД. ПОСТАВКИ NR 53

Этот датчик отключает горелку котла, если температура дымовых газов оказывается больше 110°C.

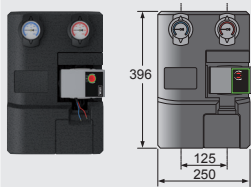


MCA_F0015

ИНСТРУМЕНТ ДЛЯ ЧИСТКИ ПЛАСТИНАТОГО ТЕПЛОБМЕННИКА КОТЛА - ЕД. ПОСТАВКИ NR 44

(только для АМС 25/28 Мl)

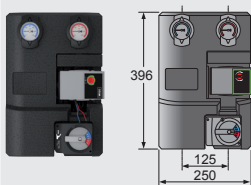
EA 143



ГИДРАВЛИЧЕСКИЙ МОДУЛЬ ДЛЯ 1 ПРЯМОГО КОНТУРА - ЕД. ПОСТАВКИ EA 143

Полностью собранный и протестированный гидравлический модуль в теплоизоляции. Он содержит насос, термометры, встроенные в запорные краны, обратный клапан в запорном кране подающей линии.

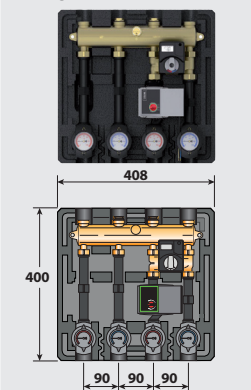
EA 144



ГИДРАВЛИЧЕСКИЙ МОДУЛЬ ДЛЯ 1 СМЕСИТЕЛЬНОГО КОНТУРА - ЕД. ПОСТАВКИ EA 144

Полностью собранный и протестированный гидравлический модуль в теплоизоляции. Он содержит насос, трёхходовой смеситель с сервоприводом, термометры, встроенные в запорные краны, обратный клапан в запорном кране подающей линии.

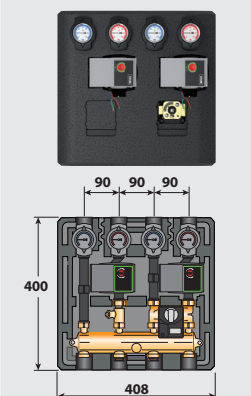
EA 145



КОМПАКТНЫЙ ГИДРАВЛИЧЕСКИЙ МОДУЛЬ ДЛЯ 2 КОНТУРОВ - ЕД. ПОСТАВКИ EA 145 (С НАСОСОМ ДЛЯ СМЕСИТЕЛЬНОГО КОНТУРА)

Этот модуль содержит насос контура отопления, трёхходовой смеситель с сервоприводом, термометры, встроенные в запорные краны для 2 контуров. Он поставляется в теплоизоляции, полностью собранный и протестированный.

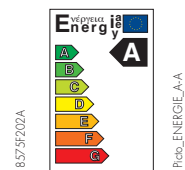
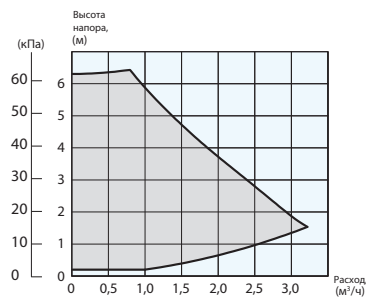
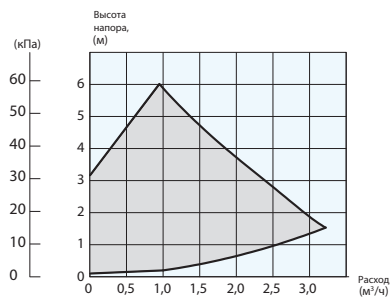
MT 12



КОМПАКТНЫЙ ГИДРАВЛИЧЕСКИЙ МОДУЛЬ ДЛЯ 2 КОНТУРОВ - ЕД. ПОСТАВКИ MT 12 (С 2 НАСОСАМИ – ДЛЯ ПРЯМОГО КОНТУРА И СМЕСИТЕЛЬНОГО КОНТУРА)

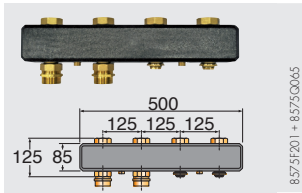
Этот модуль содержит насос прямого контура отопления и насос смесительного контура отопления, трёхходовой смеситель с сервоприводом, термометры, встроенные в запорные краны для 2 контуров. Он поставляется в теплоизоляции, полностью собранный и протестированный.

технические характеристики циркуляционного насоса wilo yonos para RS 25/6 гидравлических модулей EA 143 и EA 144 и RS 15/6 гидравлического модуля EA 145 и MT 12



ДОПОЛНИТЕЛЬНОЕ ОБОРУДОВАНИЕ

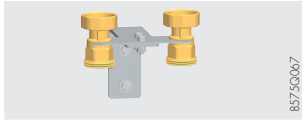
для котлов (ПРОДОЛЖЕНИЕ)



8575F021 + 8575G065

КОЛЛЕКТОР ДЛЯ 2 ИЛИ 3 КОНТУРОВ – ЕД. ПОСТАВКИ ЕА 140

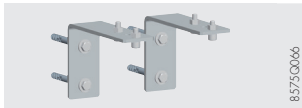
Для отопительной установки с 2 или 3 контурами отопления с гидравлическими модулями ЕА 143 и ЕА 144.



8575G067

НАСТЕННЫЙ КРОНШТЕЙН ДЛЯ 1 ГИДРАВЛИЧЕСКОГО МОДУЛЯ – ЕД. ПОСТАВКИ ЕА 142

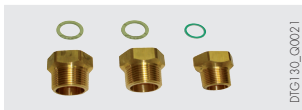
При помощи этого кронштейна на стене можно установить 1 гидравлический модуль. В случае 2 гидравлических модулей каждый из них устанавливается на этот кронштейн. Этот кронштейн содержит 2 латунных фитинга с накидной гайкой.



8575G066

НАСТЕННЫЙ КРОНШТЕЙН ДЛЯ КОЛЛЕКТОРА – ЕД. ПОСТАВКИ ЕА 141

При помощи этого кронштейна на стене можно установить коллектор для 2 или 3 контуров.



DIG130_00021

НАБОР ПЕРЕХОДНИКОВ С РЕЗЬБЫ G НА R (1" И 3/4") - ЕД. ПОСТАВКИ ВН 84

Этот набор состоит из 2 переходников G 1 – R 1 и 1 переходника G 3/4 – R 3/4 и прокладок. Он предназначен для перехода с фитингов с плоской прокладкой на фитинги с конической резьбой.



MCA_G0138

ГИДРАВЛИЧЕСКИЙ РАЗДЕЛИТЕЛЬ 60/60 -1" – ЕД. ПОСТАВКИ GV 45

Для каскадной установки мощностью до 70 кВт или для установки с 2 контурами отопления и более (1 прямой контур + 1 смесительный контур) рекомендуется использование гидравлического разделителя.

Гидравлический разделитель 60/60 -1" поставляется с 1 ручным воздухоотводчиком и 1 сливным краном. Его можно повернуть, чтобы выполнить подключение к котлу с правой или с левой стороны. Он поставляется с теплоизоляцией и с планкой для настенного крепления.



DNT_00001

СИСТЕМА НЕЙТРАЛИЗАЦИИ КОНДЕНСАТА – ЕД. ПОСТАВКИ SA 1

НАСТЕННАЯ ОПора для системы нейтрализации SA 1 – ЕД. ПОСТАВКИ SA 2.

ПОСТАВКИ SA 2.

ГРАНУЛИРОВАННЫЙ НАПОЛНИТЕЛЬ (10 КГ) для системы НЕЙТРАЛИЗАЦИИ SA 1 – АРТ. 94225601

В качестве трубопроводов отвода конденсата должны использоваться трубопроводы из надлежащего материала. В противном случае, конденсат должен быть нейтрализован.

Для системы нейтрализации необходима ежегодная проверка эффективности гранулированного наполнителя. Это осуществляется путём измерения pH. В случае необходимости заменить гранулированный наполнитель.

Принцип действия: кислотный конденсат проходит через бак с гранулированным наполнителем и затем направляется в канализацию.

ЭЛЕМЕНТЫ ДЫМОХОДА для котлов АМС



MCA_G0004

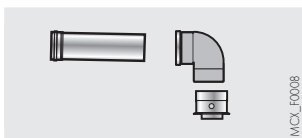
ПЕРЕХОДНИК ВОЗДУХ/ДЫМОВЫЕ ГАЗЫ, Ø 80/125 мм – ЕД. ПОСТАВКИ HR38

Устанавливается вместо штатного патрубка 60/100 мм, поставляемого с котлом. К нему можно подсоединить вертикальный коаксиальный дымоход 80/125 мм или набор для подсоединения к коллективному герметичному дымоходу ЗСЕР (см. схему на следующей странице).



BGC_G0011

ПЕРЕХОДНИК НА 2 ПОТОКА (Ø 60/100 НА 2X80 мм) – ЕД. ПОСТАВКИ DY 868



MCA_F0008

НАБОР для ПОДСОЕДИНЕНИЯ к КОЛЛЕКТИВНОМУ ГЕРМЕТИЧНОМУ ДЫМОХОДУ ЗСЕР, Ø 80/125мм – ЕД. ПОСТАВКИ DY 887

В случае подключения к коллективному герметичному дымоходу ЗСЕР, необходимо снять патрубок Ø 60/100 мм, который поставляется с котлом и установлен на нём, чтобы можно было установить переходник Ø 80/125 мм из набора DY 887. Для определения места подсоединения к коллективному дымоходу ЗСЕР см. следующую страницу.

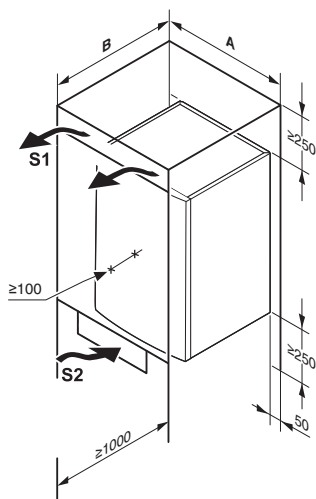
ТРЕБОВАНИЯ ПО УСТАНОВКЕ

Установка и техническое обслуживание оборудования в жилом или общественном здании должна выполняться квалифицированным специалистом в соответствии с требованиями действующих правил и норм.

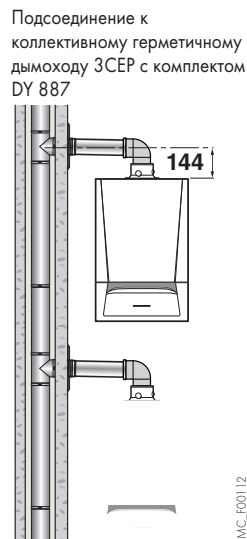
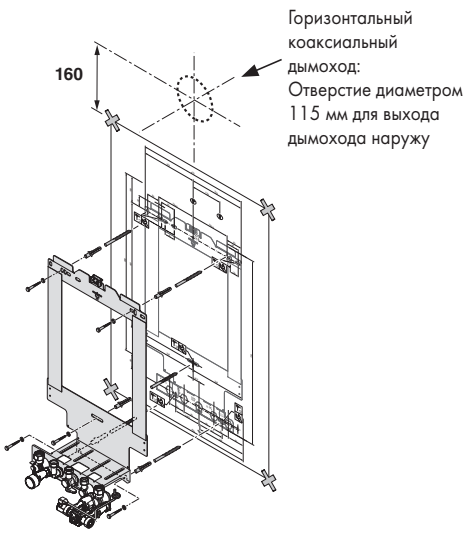
РАЗМЕЩЕНИЕ

Конденсационные котлы АМС можно установить в любом месте жилого помещения, если это помещение защищено от размораживания и имеет приточную вентиляцию. Они ни в коем случае не должны устанавливаться над источником тепла или над кухонной плитой. Класс защиты IP X5D допускает их установку на кухне или в ванной комнате, но в любом случае за пределами помещений с классами защиты 1 и 2. Стена, на которую навешивается котёл, должна выдерживать вес котла с водой.

Для обеспечения наилучшего доступа к котлу рекомендуется соблюдать минимальные размеры, приведённые на рисунке ниже.



- 600 см² (для подсоединения к дымоходу В_{23p})
- 150 см² (для подсоединения к дымоходу С_{13x}, С_{33x}, С_{93x}, С₅₃)



	АМС 15,25, 35 - АМС 25/28 MI	АМС 25/28 BIC - АМС 25/39 BIC
A	≥ 550	≥ 700
B	≥ 550	≥ 600



Для предотвращения повреждений котла недопустимо загрязнение воздуха, идущего на горение, хлор- и/или фтор-содержащими соединениями, которые в значительной степени активизируют процесс коррозии. Такие вещества, например, присутствуют в баллончиках с аэрозолями, красках, растворителях, чистящих средствах, моющих средствах, клеях, солях для оттаивания и др. Таким образом, необходимо:

- Избегать забора воздуха, выходящего из помещений, где используются такие вещества: парикмахерские, химчистки, промышленные цеха (растворители), помещения с холодильными машинами (опасность утечки хладагента) и т.д.
- Запретить хранение таких веществ рядом с котлом.

Внимание! В случае коррозии котла или его комплектующих в результате воздействия хлор- и/или фторсодержащих веществ все гарантийные обязательства производителя утрачивают свою силу.

ПРИТОЧНАЯ ВЕНТИЛЯЦИЯ

Сечение отверстия приточной вентиляции необходимо выполнить в соответствии с требованиями действующих правил и норм. Также см. рекомендации, приведенные в техническом буклете «Дымоходы».

ПОДКЛЮЧЕНИЕ ГАЗА

Выполнить в соответствии с требованиями действующих правил и норм. В любом случае установить запорный газовый кран как можно ближе к котлу. Это кран уже установлен на монтажной раме, поставляемой с котлом. До котла должен быть установлен газовый фильтр.

Диаметр газопровода должен быть определен в соответствии с требованиями действующих правил и норм.

Давление подачи газа:

- 13 или 20 мбар для природного газа;
- 37 мбар для пропана.

СЕРТИФИКАТ СООТВЕТСТВИЯ

Монтажная организация должна иметь все необходимые лицензии, разрешительные документы и пр. для выполнения данного вида работ.

ТРЕБОВАНИЯ ПО УСТАНОВКЕ

ЭЛЕКТРИЧЕСКОЕ ПОДКЛЮЧЕНИЕ

Электрическое подключение должно соответствовать требованиям действующих норм и правил.

Электрическая цепь питания котла должна иметь однополюсный выключатель, между контактами которого в открытом состоянии должно быть расстояние > 3 мм. Защитить подключение к электрической сети при помощи предохранителя на 6А.

Примечание:

- кабели датчиков должны прокладываться отдельно от силовых кабелей 230 В на расстоянии минимум 10 см;

- не рекомендуется выключать котёл при помощи основного сетевого выключателя, иначе будет невозможно воспользоваться функциями защиты от замораживания и автоматической разблокировки насоса.

ГИДРАВЛИЧЕСКОЕ ПОДКЛЮЧЕНИЕ

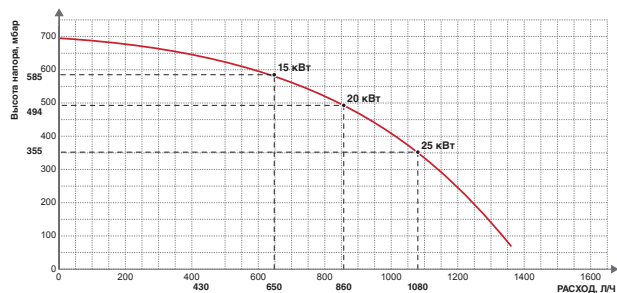
Важное примечание: принцип работы конденсационного котла заключается в использовании энергии, которая содержится в водяных парах продуктов сгорания (скрытая теплота парообразования). Таким образом, для получения среднегодового КПД эксплуатации порядка 109% необходимо правильно рассчитать площадь отопительных приборов (например, напольное отопление, низкотемпературное радиаторное отопление и пр.), чтобы получить как можно более низкую температуру в обратной линии, ниже точки росы, в течение всего отопительного периода.

ПОДКЛЮЧЕНИЕ К КОНТУРУ ОТОПЛЕНИЯ

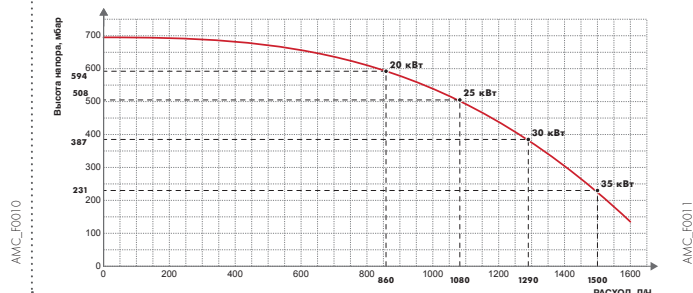
Котлы АМС можно устанавливать только на отопительных установках с закрытым контуром отопления. Отопительные установки должны быть промыты, чтобы удалить частицы меди (льна, флюса), оставшиеся после монтажа отопительной установки, а также отложения, способные вызвать неправильную работу установки (шум в установке, химическая реакция между металлами). Также, в случае установки котла на существующую отопительную установку, её необходимо тщательно промыть, чтобы в новый котёл не попали шламовые отложения. С другой стороны, очень важно защитить отопительную установку от возможной коррозии, отложения солей жёсткости и размножения микроорганизмов при помощи ингибитора коррозии, который должен подходить для всех типов отопительных установок (стальные и чугунные радиаторы, напольное отопление с трубами из сшитого полиэтилена). Используемые химические продукты для обработки воды контура отопления должны иметь соответствующие сертификаты и рекомендации для применения.

РАСПОЛАГАЕМАЯ ВЫСОТА НАПОРА ДЛЯ КОНТУРА ОТОПЛЕНИЯ

• АМС 15, АМС 25,
АМС 25/28 MI, АМС 25/28 VIC



• АМС 35
АМС 25/39 VIC



ОТВОД КОНДЕНСАТА

Через сифон, установленный в котле, осуществляется отвод конденсата в канализацию. Подсоединение должно быть съёмным, слив конденсата должен быть видимым. Фитинги и трубопроводы должны быть из коррозионностойкого материала.

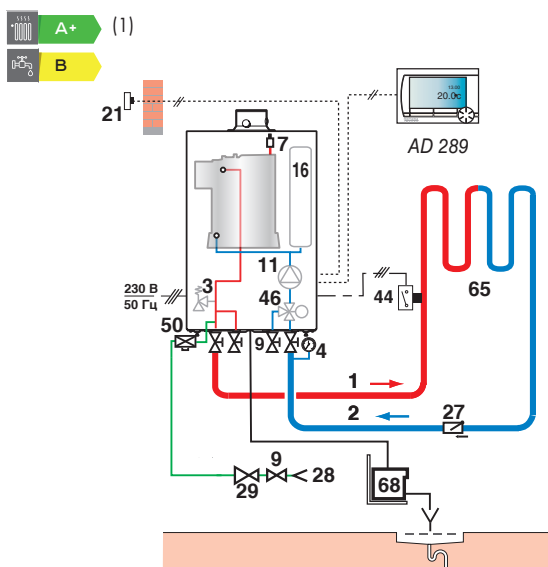
Система нейтрализации конденсата предлагается в качестве дополнительного оборудования (ед. поставки SA 1, см. стр. 9).

ПРИМЕРЫ УСТАНОВОК

Приведённые ниже примеры не могут охватить все возможные случаи установок. Их задача – обратить внимание на основные правила, которые необходимо соблюдать. Некоторое количество устройств контроля и безопасности приведено на схемах (некоторые из них уже установлены в котлах AMC). Но, в любом случае, монтажные организации, технические консультанты, проектные организации должны решать, что именно необходимо устанавливать из устройств контроля и безопасности в зависимости от особенностей котельной. Во всех случаях необходимо соблюдать требования действующих правил и норм.

Внимание: если трубопроводы системы ГВС выполнены из меди, то между выходом горячей воды котла и этим медным трубопроводом необходимо предусмотреть муфту из стали, чугуна или изолирующего материала. Это предотвратит электрохимическую коррозию в месте контакта разнородных металлов.

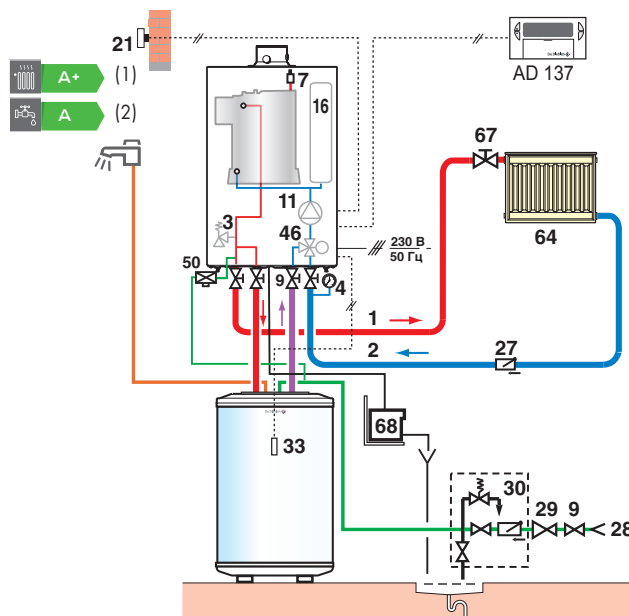
AMC 15, 25 ИЛИ 35 С 1 ПРЯМЫМ КОНТУРОМ НАПОЛЬНОГО ОТОПЛЕНИЯ



1) AMC 15 – 35 с датчиком комнатной температуры (датчик наружной температуры входит в комплект поставки котла).

AMC_F0013

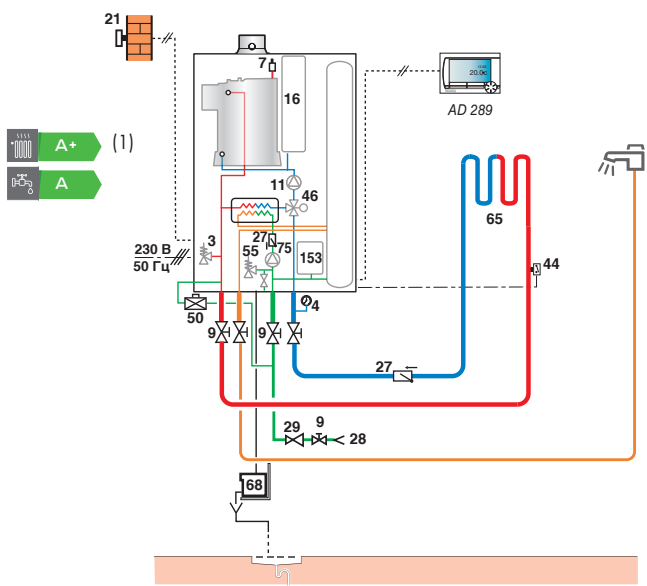
AMC...+SRB 130 С 1 ПРЯМЫМ КОНТУРОМ РАДИАТОРНОГО ОТОПЛЕНИЯ



1) AMC 15 – 35 с датчиком комнатной температуры (датчик наружной температуры входит в комплект поставки котла). 2) для AMC 25 и 35.

AMC_F0014

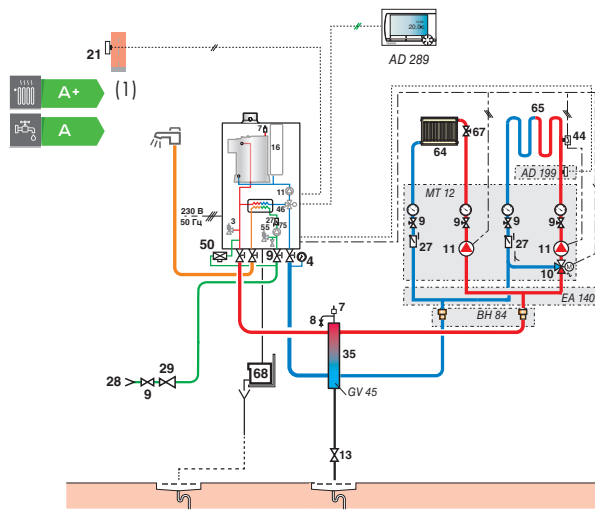
AMC ... В1С С 1 ПРЯМЫМ КОНТУРОМ НАПОЛЬНОГО ОТОПЛЕНИЯ



(1) AMC ... В1С с датчиком комнатной температуры (датчик наружной температуры входит в комплект поставки котла).

AMC_F0019

AMC 25/28 М1 С 1 ПРЯМЫМ КОНТУРОМ РАДИАТОРНОГО ОТОПЛЕНИЯ И 1 СМЕСИТЕЛЬНЫМ КОНТУРОМ НАПОЛЬНОГО ОТОПЛЕНИЯ (С КОМПАКТНЫМ ГИДРАВЛИЧЕСКИМ МОДУЛЕМ ДЛЯ 2 КОНТУРОВ ОТОПЛЕНИЯ – ЕД. ПОСТАВКИ МТ 12)



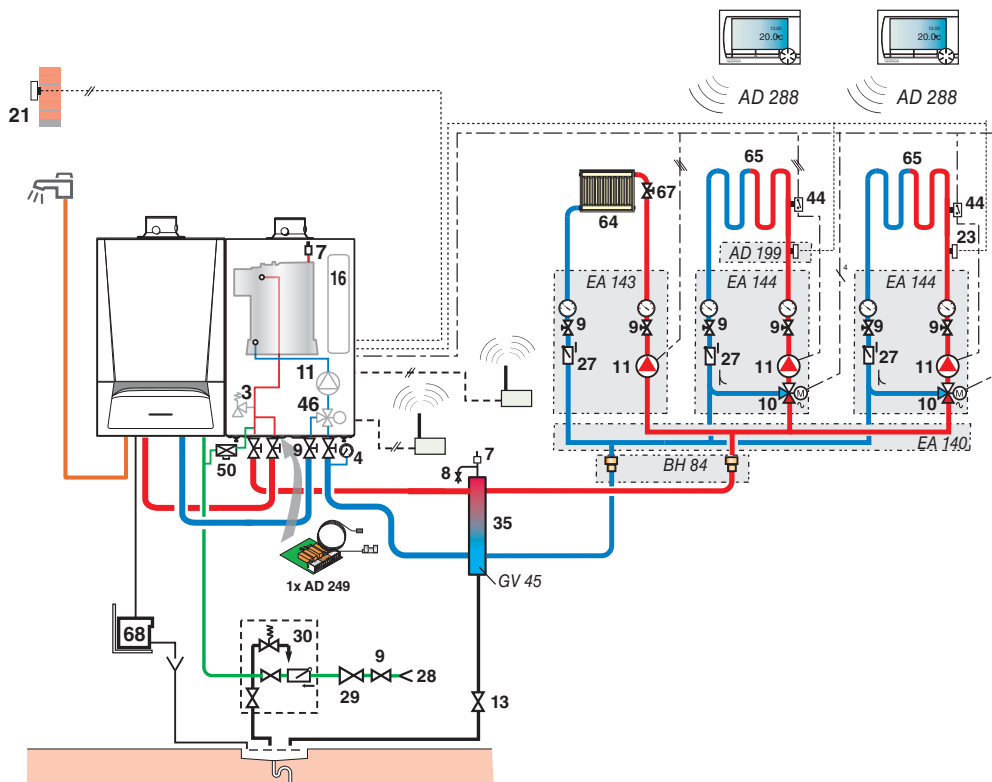
(1) AMC 25/28 М1 с датчиком комнатной температуры (датчик наружной температуры входит в комплект поставки котла).

AMC_F0015

Обозначения: см. стр. 14

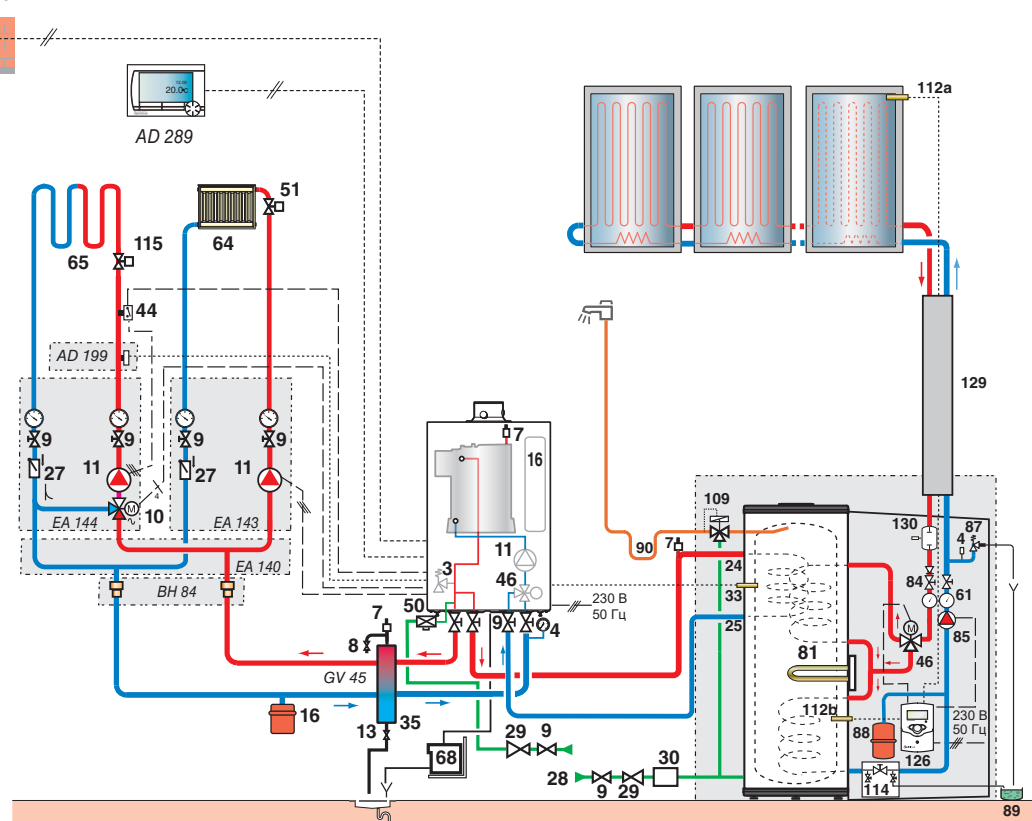
ПРИМЕРЫ УСТАНОВОК

АМС ...+BS 60 С ГИДРАВЛИЧЕСКИМ РАЗДЕЛИТЕЛЕМ, 1 ПРЯМЫМ И 2 СМЕСИТЕЛЬНЫМИ КОНТУРАМИ ОТОПЛЕНИЯ



1) АМС 15 – 35 с датчиком комнатной температуры (датчик наружной температуры входит в комплект поставки котла).

АМС 15, 25 ИЛИ 35 С ГИДРАВЛИЧЕСКИМ РАЗДЕЛИТЕЛЕМ, 1 ПРЯМЫМ КОНТУРОМ РАДИАТОРНОГО ОТОПЛЕНИЯ И 1 СМЕСИТЕЛЬНЫМ КОНТУРОМ ОТОПЛЕНИЯ, А ТАКЖЕ С СОЛНЕЧНОЙ УСТАНОВКОЙ DIETRISOL ДЛЯ ГВС



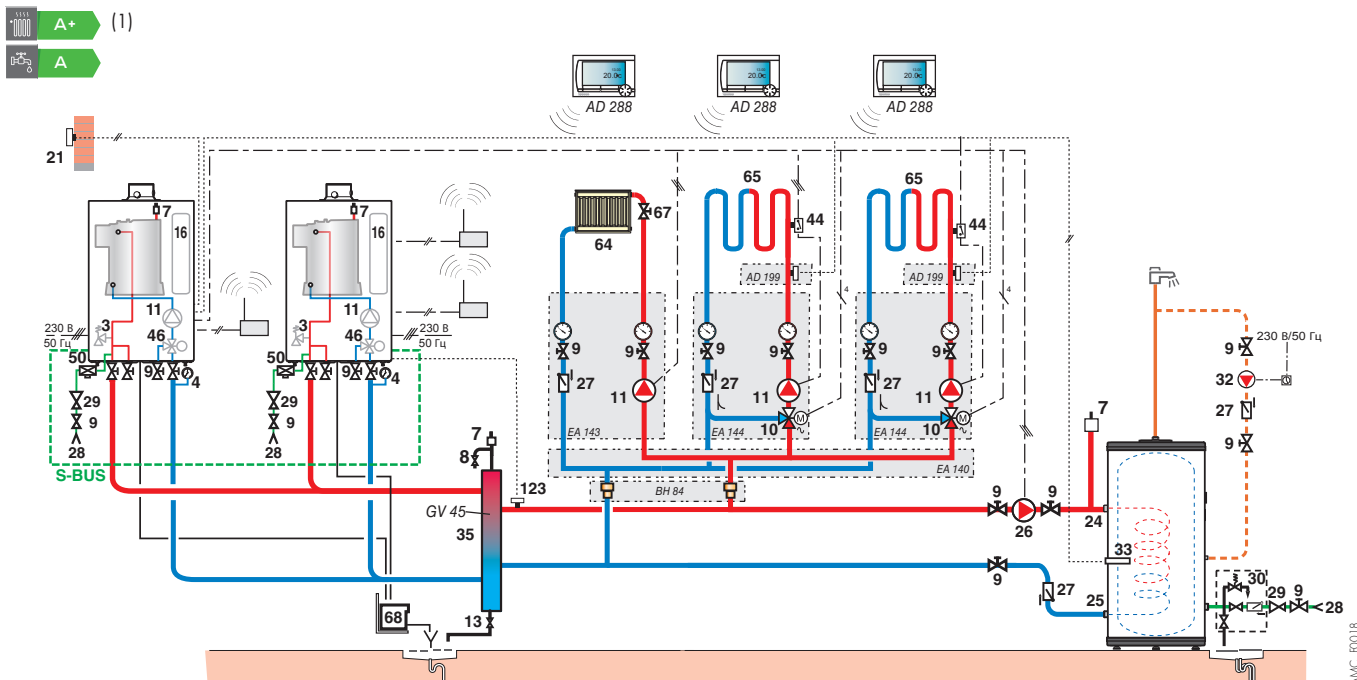
1) АМС 15 – 35 с датчиком комнатной температуры (датчик наружной температуры входит в комплект поставки котла).

2) с 3 солнечными коллекторами Dietrisol.

Обозначения: см. стр. 14

ПРИМЕРЫ УСТАНОВОК

2 КОТЛА АМС В КАСКАДЕ С ГИДРАВЛИЧЕСКИМ РАЗДЕЛИТЕЛЕМ, 1 ПРЯМЫМ И 2 СМЕСИТЕЛЬНЫМИ КОНТУРАМИ НАПОЛЬНОГО ОТОПЛЕНИЯ, 1 КОНТУРОМ ГВС



1) АМС 15 – 35 с датчиком комнатной температуры (датчик наружной температуры входит в комплект поставки котла).

ОБОЗНАЧЕНИЯ

- | | | |
|---|---|--|
| 1 Подающая линия отопления | 33 Датчик температуры ГВС | 85 Насос первичного контура солнечной установки |
| 2 Обратная линия отопления | 35 Гидравлический разделитель (доп. оборудование – см. стр. 9) | 86 Регулятор расхода |
| 3 Предохранительный клапан на 3 бар для контура отопления | 37 Балансировочный клапан | 87 Предохранительный клапан на 6 бар |
| 4 Манометр | 44 Защитный термостат 65°C для контура напольного отопления | 88 Расширительный бак контура солнечной установки |
| 7 Автоматический воздухоотводчик | 46 3-ходовой переключающий клапан с сервоприводом | 89 Ёмкость для сбора теплоносителя |
| 8 Ручной воздухоотводчик | 50 Разъединитель | 90 Лирообразный компенсатор (против естественной циркуляции) (10 x трубы) |
| 9 Запорный кран | 51 Термостатический клапан | 109 Термостатический смеситель |
| 10 3-ходовой смесительный клапан | 55 Группа безопасности на 7 бар для контура ГВС | 112a Датчик солнечного коллектора |
| 11 Электронный циркуляционный насос контура отопления | 61 Термометр | 112b Датчик водонагревателя солнечной установки |
| 13 Кран для удаления шлама | 64 Контур радиаторного отопления (например, низкотемпературные радиаторы) | 114 Кран для слива контура солнечной установки (Внимание: пропиленгликоль) |
| 16 Расширительный бак (нет в АМС 35) | 65 Низкотемпературный контур отопления (например, напольное отопление) | 115 Термостатический клапан для переключения по зонам |
| 18 Заполнение контура отопления | 67 Ручная термостатическая головка | 123 Датчик подающей линии каскада |
| 21 Датчик наружной температуры | 68 Система нейтрализации конденсата | 126 Система регулирования контура солнечной установки |
| 23 Датчик температуры подающей линии после смесительного клапана | 72 Байпас | 129 Duo-Tubes |
| 24 Вход теплообменника ёмкостного водонагревателя | 75 Насос контура ГВС | 130 Воздухоотделитель с ручным воздухоотводчиком (Airstop) |
| 25 Выход теплообменника ёмкостного водонагревателя | 79 Выход теплообменника первичного контура солнечной установки | 131 Батарея солнечных коллекторов |
| 26 Загрузочный насос | 80 Вход теплообменника первичного контура солнечной установки | 153 Расширительный бак контура ГВС |
| 27 Обратный клапан | 81 Электрический нагревательный элемент | |
| 28 Вход холодной санитарно-технической воды | 84 Шаровый запорный кран со встроенным обратным клапаном с разблокировкой | |
| 29 Редуктор давления | | |
| 30 Группа безопасности на 7 бар для ёмкостного водонагревателя(1) | | |
| 32 Насос циркуляции ГВС (необязательно) | | |

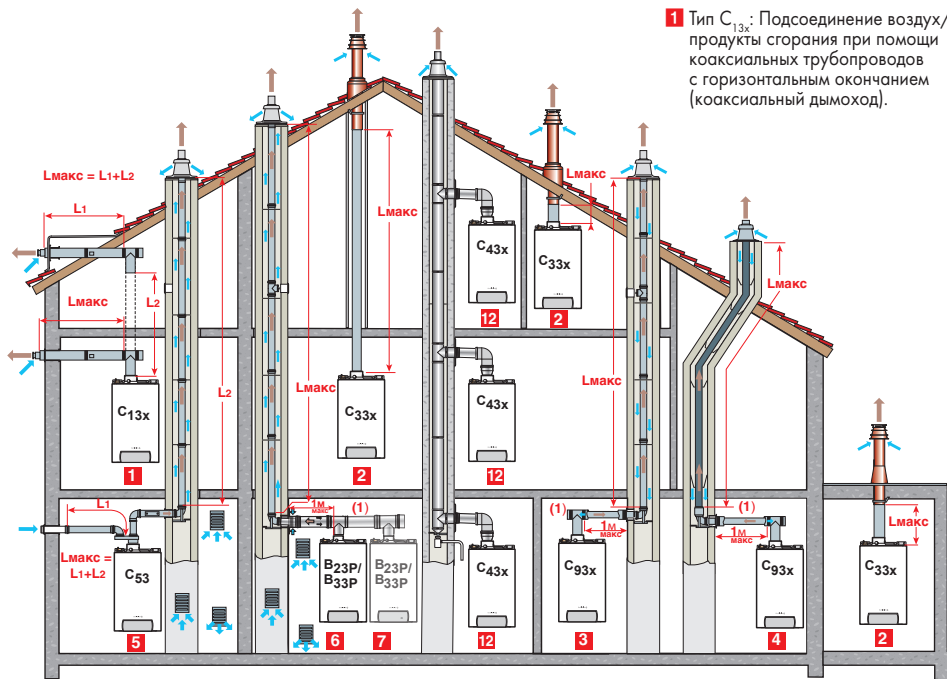
(1) Установка группы безопасности обязательна. Использовать группы безопасности с мембранным клапаном.

ПОДСОЕДИНЕНИЕ

ВОЗДУХ/ПРОДУКТЫ СГОРАНИЯ

Использование трубопроводов воздух/продукты сгорания и правила по их установке – см. технический буклет «Дымоходы». Более детальное описание различных конфигураций приведено в техническом буклете «Дымоходы» и в действующем каталоге продукции.

ТИПЫ



1 Тип C_{13x}: Подсоединение воздух/продукты сгорания при помощи коаксиальных трубопроводов с горизонтальным окончанием (коаксиальный дымоход).

2 Тип C_{33x} (раньше - тип C_{23x}): Подсоединение воздух/продукты сгорания при помощи коаксиальных трубопроводов с вертикальным окончанием (выход на крышу).

3 Тип C_{93x}: Подсоединение воздух/продукты сгорания при помощи коаксиальных трубопроводов в котельной и обычной трубе (воздух для горения и продукты сгорания движутся в противотоке в шахте) или

4 Подсоединение воздух/продукты сгорания при помощи коаксиальных трубопроводов в котельной и обычных гибких трубопроводов в дымовой трубе (воздух для горения и продукты сгорания движутся в противотоке в шахте).

5 Тип C_{53x}: Раздельное подсоединение воздуха и продуктов сгорания при помощи переходника для разделения на 2 потока и обычных трубопроводов (воздух для горения забирается снаружи).

6 Тип B_{23P}/B_{33P}: Подсоединение к дымовой трубе (воздух для горения забирается из помещения котельной). Тип B_{23P}/B_{33P}: Для каскадных установок.

12 Тип C_{43x}: Подсоединение к коллективному герметичному дымоходу (3 СЕР).

MCR_F0011G

ТАБЛИЦА МАКСИМАЛЬНО ДОПУСТИМЫХ ДЛИН ТРУБОПРОВОДОВ ВОЗДУХ/ПРОДУКТЫ СГОРАНИЯ В ЗАВИСИМОСТИ ОТ МОДЕЛИ КОТЛА

ТИП ПОДСОЕДИНЕНИЯ ВОЗДУХ/ПРОДУКТЫ СГОРАНИЯ		МАКСИМАЛЬНАЯ ДЛИНА СОЕДИНИТЕЛЬНЫХ ТРУБОПРОВОДОВ, М				
		EVODENS AMC				
		15	25	35 25/39 VIC	25/28 MI 25/28 VIC	
Коаксиальные трубопроводы с горизонтальным окончанием (PPS)	C _{13x}	Ø 60/100 мм	12	3,5	3,5	4,2
		Ø 80/125 мм	12,3	20	17,6	20
Коаксиальные трубопроводы с вертикальным окончанием (PPS)	C _{33x}	Ø 60/100 мм	13	4,9	-	5,5
		Ø 80/125 мм	10,7	20	19	20
Трубопроводы - коаксиальные: в котельной, - простые: в дымовой трубе (воздух для горения и продукты сгорания движутся в противотоке в шахте) (PPS)	C _{93x}	Ø 60/100 мм Ø 60 мм	15	8,1	2,8	9
		Ø 60/100 мм Ø 80 мм	9,9	20	18,0	20
		Ø 80/125 мм Ø 80 мм	-	-	20	-
Трубопроводы - коаксиальные: в котельной, - гибкие: в дымовой трубе (воздух для горения и продукты сгорания движутся в противотоке в шахте) (PPS)	C _{93x}	Ø 80/125 мм Ø 80 мм	11,1	20	20	20
Разделение потоков воздух/продукты сгорания при помощи переходника на 2 потока, простые раздельные трубопроводы (воздух для горения забирается снаружи) (Al)	C ₅₃	Ø 60/100 мм на 2 x 80 мм	40	40	32	40
Дымовая труба (жесткий или гибкий трубопровод в шахте дымохода) (воздух для горения забирается из помещения котельной) (PPS)	B _{23P} B _{33P}	Ø 80 мм (жесткий)	40	40	40	40
		Ø 80 мм (гибкий)	40 (1)	40 (1)	28 (1)	40 (1)
Коллективный герметичный дымоход для котла (3 СЕР)	C _{43x}	Для расчёта такой системы обратиться к производителю коллективного герметичного дымохода (3 СЕР)				

(1) (1): Максимальная высота дымохода (тип C_{93x} и B_{23P}/B_{33P}) от колена до окончания не должна превышать 25 м для гибкого трубопровода из PPS. При превышении этих значений необходимо установить крепёжные хомуты на участке после 25 м.

ООО "БДР Термия Рус"

129164 Россия, г. Москва, Зубарев переулок, д. 15/1,

Бизнес-центр «Чайка Плаза», офис 309

Тел./факс: +7 (495) 221-31-51

Тел.: 8 800 333 17 18 (бесплатно по России)

www.dedietrich.ru

E-mail: info@dedietrich.ru

PART OF BDR THERMEA

De Dietrich 