

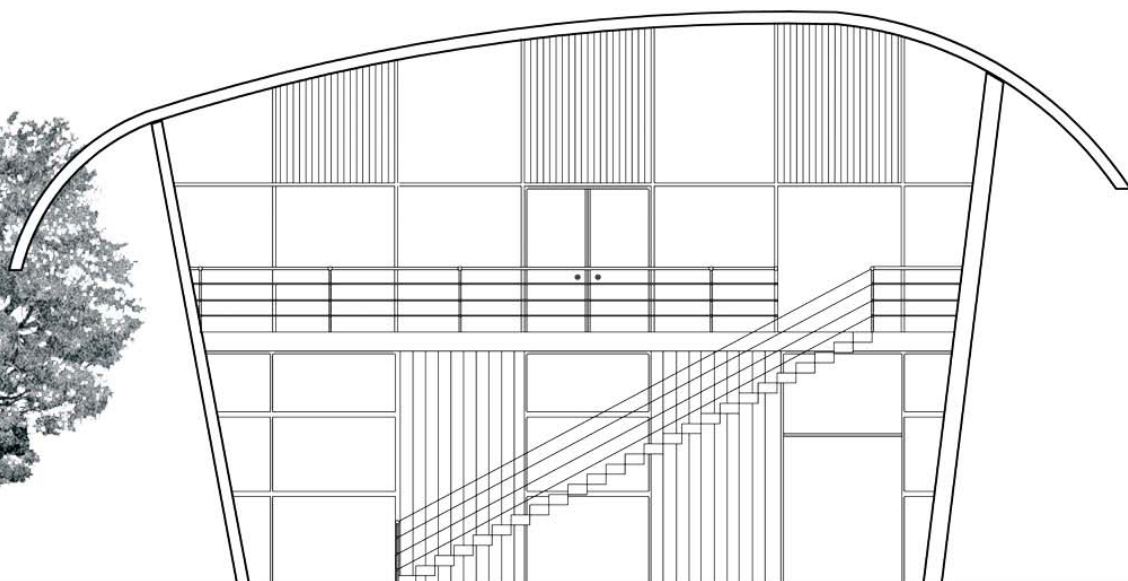
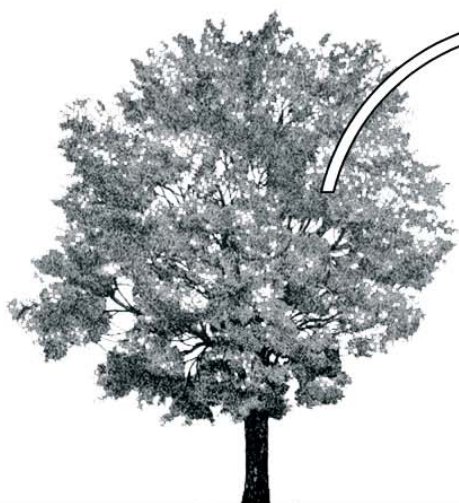


СОЛНЕЧНАЯ ЭНЕРГИЯ
ДРЕВЕСНОЕ ТОПЛИВО
ТЕПЛОВЫЕ НАСОСЫ
КОНДЕНСАЦИОННАЯ ТЕХНИКА

C230-C330- C630 Eco

НАПОЛЬНЫЕ ГАЗОВЫЕ КОНДЕНСАЦИОННЫЕ КОТЛЫ

PROJECT



Конденсационная техника большой мощности

- >> Простое техническое обслуживание и снижение эксплуатационных расходов
- >> Полное и чистое сгорание топлива
- >> Компактность

De Dietrich



>> ПРИОРИТЕТ: ЭКОНОМИЯ ЭНЕРГИИ И ЭКОЛОГИЧНОСТЬ

Для многоквартирных домов, административных, коммерческих или промышленных зданий принцип конденсации позволяет получить существенную экономию топлива: **до 40%**.

Экологические показатели также на высоте - выбросы NOx и CO₂ значительно снижены.

« У МЕНЯ ЕСТЬ ОГРАНИЧЕНИЯ ПО УСТАНОВКЕ »»

Концентрация технологий:

- Удивительно малый вес **188 кг для мощности 217 кВт** (для С 230 Eco)

- Компактность, на которую обращаешь внимание: **занимаемая площадь пола 0,54м² для мощности 217 кВт** (для С 230 Eco)



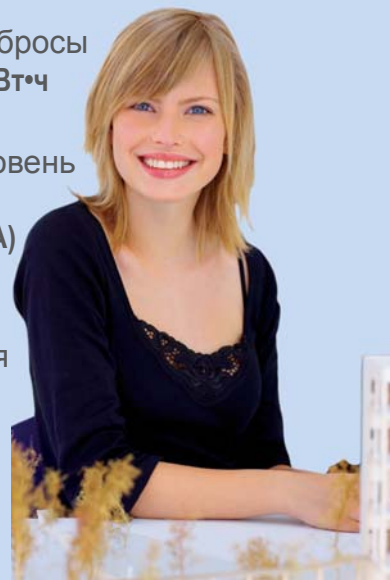
« КОТЕЛ ДОЛЖЕН ОТВЕЧАТЬ СОВРЕМЕННЫМ ТЕХНИЧЕСКИМ ТРЕБОВАНИЯМ »»

Настоящее совершенство:

- Низкие выбросы **NOx < 60 мг/кВт•ч**

- Низкий уровень шума: **менее 60 дБ(А) для 573 кВт**

- Модуляция мощности **от 15 до 100%** (для С 630 Eco)



« КОНДЕНСАЦИЯ НА ПИКЕ СОВРЕМЕННЫХ ТЕХНОЛОГИЙ В ОБЛАСТИ КОТЛОСТРОЕНИЯ »»

Сплав алюминия с кремнием: идеальный материал для эффективной работы котла.

Устойчивость к химическим воздействиям: сплав алюминия с кремнием устойчив к кислотному конденсату, который образуется из продуктов сгорания. Высокая устойчивость к коррозии достигается благодаря образованию слоя оксидной плёнки на поверхности.

- Алюминий очень хорошо проводит тепло (в 5 раз лучше, чем сталь) и тем самым обеспечивает оптимальный процесс теплообмена.
- Его малый вес (в 3 раза легче стали) позволяет конструировать компактные и удобные для перемещения котлы.
- Повышенная текучесть материала позволяет отливать сложные формы с увеличенной площадью поверхности теплообмена.
- За счёт небольшого объёма воды обеспечивается низкая инерционность теплообменника.
- Экологичный материал - возможность повторной переработки бесчисленное количество раз

ТЕПЛОВОЙ БАЛАНС

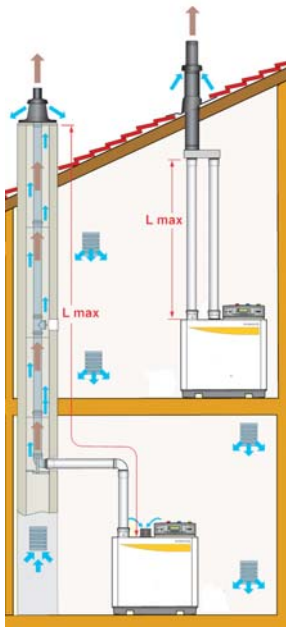
Низкотемпературный котел



Газовый конденсационный котел



>> РЕШЕНИЕ ДЛЯ ЛЮБОЙ КОТЕЛЬНОЙ



Примеры подключения

Эти котлы подходят для самых различных условий, их характеристики позволяют учитывать любые ограничения установки:

- **Широкий ряд мощностей** - от 18 до 1303 кВт и выше (в случае каскадной установки);
- **Широкий диапазон модуляции мощности** позволяет точно подстроить производительность котла к потребностям установки;
- **Очень компактные котлы** - их можно установить как в строящемся, так и в реконструируемом здании, где доступ к котельной затруднён;
- **Бесшумная работа** - котлы соответствуют действующим требованиям по уровню шума для жилых помещений многоквартирных домов;
- **Отсутствие ограничений по температуре обратной линии** обеспечивает простую схему гидравлического подключения котлов с максимальным использованием конденсации;
- **Многочисленные варианты конфигурации дымохода** - возможны различные варианты коаксиальных дымоходов или подключение к дымовой трубе с небольшим диаметром.

>> ПРОСТАЯ УСТАНОВКА

Эти новые конденсационные котлы максимально упрощают транспортировку, монтаж и пусконаладочные работы благодаря продуманной комплектации и конструкции котлов:

- **Несмотря на большую мощность**, они очень легкие и просто транспортируются;
- **Они оснащены эргономичными ручками и колесиками**, модели С 330 Есо и С 630 Есо оснащены удобной системой спуска с паллеты: верхняя часть упаковки играет роль направляющей для спуска котла с паллеты после его распаковки;
- **Поставляются полностью в собранном виде** (теплообменник, обшивка, панель управления и пр.) - это обеспечивает быстрый монтаж и подключение;
- **Котлы оборудованы панелью управления с системой защиты от ошибок с разъёмами разного цвета** - это значительно упрощает электрические подключения;
- **Котлы предварительно настроены и протестированы на заводе** - это гарантирует простой и быстрый ввод в эксплуатацию;
- **Простой демонтаж и монтаж элементов котла** - это делает возможным установку котлов в помещениях с узким дверным проёмом.



>> КОМБИНИРОВАННЫЕ СИСТЕМЫ

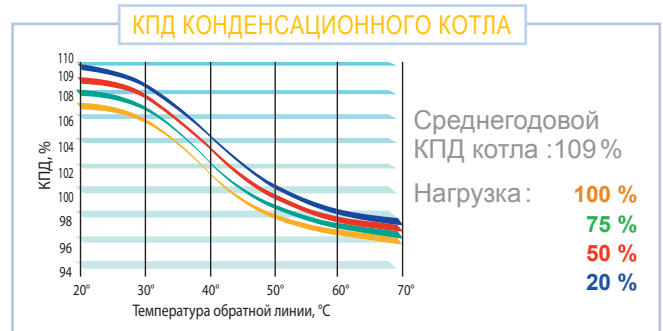
ПРИНЦИП ДЕЙСТВИЯ

Пример установки с двумя напольными газовыми конденсационными котлами С 230 Есо в каскаде, с 3 смесительными контурами отопления и контуром ГВС с пластинчатым теплообменником, буферной ёмкостью и солнечной установкой.

>> ЭКОНОМИЧНЫЙ И ПРОСТОЙ

Эти конденсационные котлы были спроектированы с целью максимальной эффективности, долговечности и простого обслуживания. Они имеют:

- **Очень высокий среднегодовой КПД эксплуатации (до 109%)** - это существенная экономия топлива.
- **Горелки с полным предварительным смешением** с поверхностным горением, обеспечивающим дополнительное уменьшение вредных выбросов (уже сниженных благодаря принципу конденсации). За счёт широкого диапазона модуляции мощности сведено к минимуму количество включений и выключений котла - основных источников выбросов вредных веществ.
- **Теплообменник из сплава алюминия с кремнием** обладает **высокой устойчивостью к коррозии** и тепловым ударам. Он гарантирует длительный срок службы котлов.
- **Система самоочистки теплообменника** обеспечивается стекающим конденсатом. Быстрый доступ ко всем компонентам через лючки и съёмные панели обшивки обеспечивает простое техническое обслуживание.



>> УМНАЯ СИСТЕМА УПРАВЛЕНИЯ

В зависимости от типа установки предлагается два вида панелей управления:

БАЗОВАЯ ПАНЕЛЬ - INICONTROL

Предназначена для простых установок или для случая реконструкции с использованием существующей системы управления: ЖК дисплей для ввода параметров котла.

МНОГОФУНКЦИОНАЛЬНАЯ ПАНЕЛЬ DIEMATIC ISYSTEM

Предназначена для полного управления первичными и вторичными контурами, встроенными в структуру Diematic, которая имеет все необходимые функции для оптимального управления установкой.

Diematic iSystem – умная панель управления

Чтобы отвечать современным требованиям эффективности и снижения потребления топлива, на котлы C 330/ 630 Eco устанавливается система управления нового поколения, более экономичная и интуитивно понятная – Diematic iSystem (на котлах C 230 - Diematic-m 3).

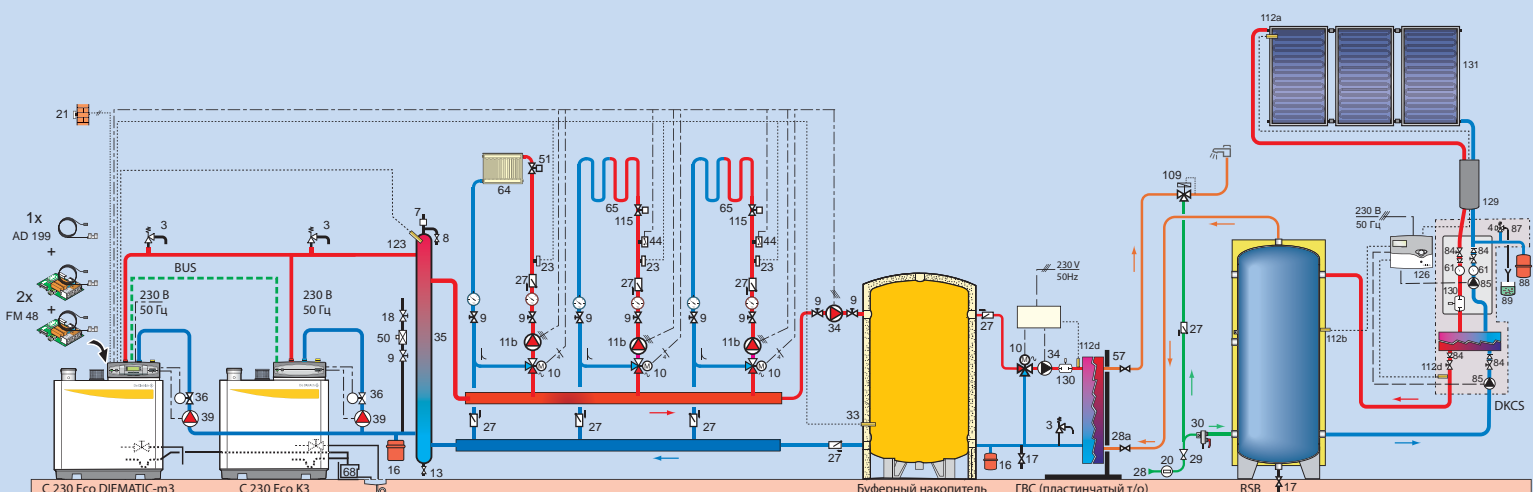
Встроенная панель управления представляет собой новую философию эргономичного программирования, более понятного и более быстрого - благодаря, в частности, замене кнопок для программирования на одну поворотную-нажимную ручку регулировки.

Новый большой жидкокристаллический экран с подсветкой обеспечивает быстрый и удобный доступ к:

- встроенной мини-инструкции;
- текстовой системе общения;
- назначению названий для контуров и котла;
- помощи в диагностике, полезной для технического и сервисного обслуживания.

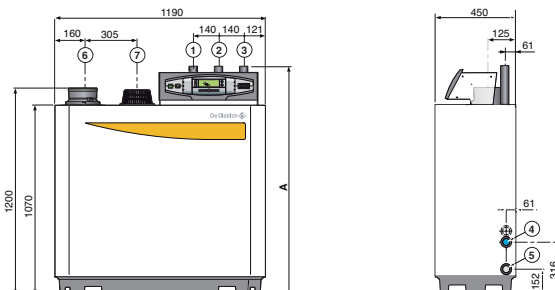
Панель управления, созданная для комбинированных систем

Панель управления Diematic iSystem – настоящий многофункциональный мозг котла C 330/ 630 Eco. Она способна управлять различными современными комбинированными установками: конденсационный котел + солнечная установка или конденсационный котел + тепловой насос.



Серия C230 Eco - это напольные газовые конденсационные котлы для подключения к коаксиальному дымоходу или дымовой трубе. Они оборудованы погодозависимой панелью управления Diematic-m 3 или простой панелью K3 с возможностью подключения до 10 котлов в каскаде.

>> C230 Eco - от 18 до 217 кВт



- ① Подающая труба системы отопления
- ② Обратная труба системы отопления
- ③ Подвод газа, R 1 1/4
- ④ Кран для заполнения и слива / Подсоединение для второй обратной трубы, R 1 1/4
- ⑤ Патрубок отвода конденсата, сифон из ПВХ Ø 32 мм входит в комплект поставки
- ⑥ Патрубок отвода дымовых газов, Ø 150 мм
- ⑦ Патрубок забора воздуха для горения

	C230-85 ECO	C230-130 ECO	C230-170 ECO	C230-210 ECO
A	1309	1309	1309	1324
①	R 1 1/4	R 1 1/4	R 1 1/4	R 1 1/2
②	R 1 1/4	R 1 1/4	R 1 1/4	R 1 1/2

Теплообменник из сплава алюминия с кремнием обладает высокой коррозионной стойкостью и не имеет ограничений по температуре обратной линии.

- Конденсационный – классификация ****CE согласно европейским нормам 92/42 СЕЕ
- Максимальный КПД эксплуатации : 109 %

Металлическая горелка : полное предварительное смешение с системой Вентури; модуляция мощности от 18 до 100 %.

- Оптимальное сгорание, низкие выбросы вредных веществ NOx и CO
- Низкий уровень шума - от 53 до 63 дБ(А), в зависимости от модели

Компактные размеры: 0,54 м² для 217 кВт.

Небольшой вес: 188 кг для 217 кВт.

Поставляется собранным и протестированным на заводе.

- Простой ввод в эксплуатацию

Система самоочистки теплообменника обеспечивается стекающим конденсатом.

Быстрый доступ к горелке благодаря съемной передней панели с защелками.

Быстрый доступ к теплообменнику котла через люк для ревизии.

- Простое техническое обслуживание

Серия **C330 Eco** и **C630 Eco** - это напольные газовые конденсационные котлы, однокорпусные (C 330 Eco) или двухкорпусные (C 630 Eco), укомплектованные погодозависимой автоматикой нового поколения Diematic iSystem или базовой панелью iniControl с возможностью подключения до 10 котлов в каскаде.

Теплообменник из сплава алюминия с кремнием обладает высокой коррозионной стойкостью и не имеет ограничений по температуре обратной линии.

- Конденсационный – классификация ****CE согласно европейским нормам 92/42 CEE
- Максимальный КПД эксплуатации : 109 %

Газовая горелка с цилиндрической поверхностью из сплетенных металлических волокон, с системой полного предварительного смешения и модуляцией мощности от 20 до 100 % (C 330 Eco) или от 15 до 100% (C 630 Eco).

- Оптимальное сгорание, низкие выбросы вредных веществ : NOx < 60 мг/кВт•ч, CO < 20 мг/кВт•ч
- Низкий уровень шума - в среднем, 60 дБ(А) (в зависимости от модели)

Компактные размеры: 1,53 м² для 651 кВт.

Небольшой вес: 568 кг для 651 кВт.

Поставляется собранным и протестированным на заводе.

- Простой ввод в эксплуатацию

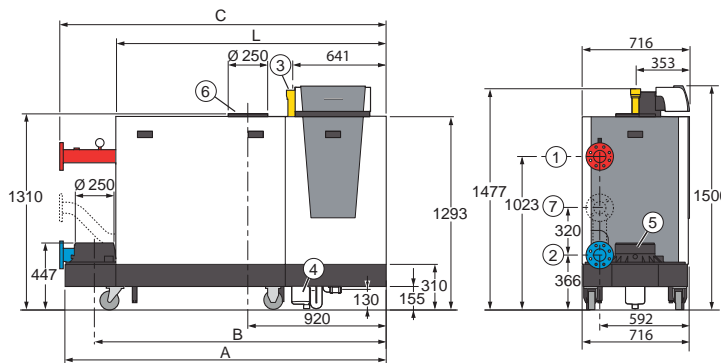
Система самоочистки теплообменника обеспечивается стекающим конденсатом.

Быстрый доступ к горелке благодаря съемной передней панели с защелками.

Быстрый доступ к теплообменнику котла через люк для ревизии.

- Простое техническое обслуживание

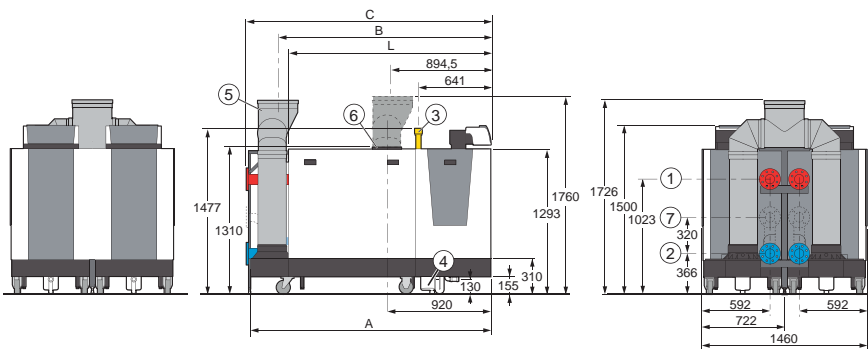
>> C330 Eco - от 56 до 651 кВт



- 1 Подающая линия отопления: фланец DN 80
- 2 Обратная линия отопления: фланец DN 80
- 3 Подача газа, G 2 (внутренняя резьба)
- 4 Отвод конденсата (в комплекте поставки сифон для гибкого шланга ПВХ с внутренним Ø 32 мм)
- 5 Патрубок отвода продуктов сгорания, Ø 250 мм
- 6 Патрубок забора воздуха на горение, Ø 250 мм
- 7 2-ая обратная труба (дополнительное оборудование), фланец DN 65

	C 330-280 ECO	C 330-350 ECO	C 330-430 ECO	C 330-500 ECO	C 330-570 ECO	C 330-650 ECO
A	1833	1833	1833	2142	2142	2142
B	1635	1635	1635	1944	1944	1944
C	1862	1862	1862	2172	2172	2172
L	1490	1490	1490	1800	1800	1800

>> C630 Eco - от 74 до 1303 кВт



- 1 Подающая линия отопления: фланец DN 80
- 2 Обратная линия отопления: фланец DN 80
- 3 Подача газа, G 2 (внутренняя резьба)
- 4 Отвод конденсата (в комплекте поставки сифон для гибкого шланга ПВХ с внутренним Ø 32 мм)
- 5 Патрубок отвода продуктов сгорания, Ø 350 мм
- 6 Патрубок забора воздуха на горение, Ø 250 мм (коллектор для забора воздуха Ø 350 мм – дополнительное оборудование)
- 7 2-ая обратная труба (дополнительное оборудование), фланец DN 65

	C 630-560 ECO	C 630-700 ECO	C 630-860 ECO	C 630-1000 ECO	C 630-1140 ECO	C 630-1300 ECO
A	1582	1582	1582	1892	1892	1892
B	1635	1635	1635	1944	1944	1944
C	1862	1862	1862	2172	2172	2172
L	1490	1490	1490	1800	1800	1800

Конденсационные котлы C 230 Eco

Модуляция мощности от 18 % до 100 %



Модели		85	130	170	210
Номинальная полезная мощность (50/30°C), Pn	кВт	93	129	179	217
КПД для низшей теплоты сгорания при нагрузке ...% Pn и средней температуре ...°C	100% Pn, средняя темп. 70°C	97,4	97,5	97,5	97,6
	100% Pn, обратная темп. 30°C	104,3	104,7	105,2	105,7
	30 % Pn, обратная темп. 30°C	107,9	108,1	108,3	108,4
Макс. температура уходящих газов, 40/30°C	°C	43	43	43	43
Располагаемое давление на патрубке уходящих газов котла	Па	130	130	130	130
Занимаемая площадь	м ²	0,54	0,54	0,54	0,54
Вес (без воды)	кг	115	135	165	188

Конденсационные котлы C 330 Eco

Модуляция мощности от 20 % до 100 %



Модели		280	350	430	500	570	650
Номинальная полезная мощность (50/30°C), Pn	кВт	279	350	425	497	574	651
КПД для низшей теплоты сгорания при нагрузке ...% Pn и средней температуре ...°C	100% Pn, средняя темп. 70°C	98	98,1	98,2	98,3	98,4	98,5
	100% Pn, обратная темп. 30°C	104,8	105,2	105,6	106	106,4	106,8
	30 % Pn, обратная темп. 30°C	109	109	108,6	108,3	107,9	107,6
Макс. температура уходящих газов	°C	80	80	80	80	80	80
Располагаемое давление на патрубке уходящих газов котла	Па	130	120	130	150	150	150
Занимаемая площадь	м ²	1,31	1,31	1,31	1,53	1,53	1,53
Вес (без воды)	кг	364	398	433	495	531	568

Конденсационные котлы C 630 Eco

Модуляция мощности от 15 % до 100 %



Модели		560	700	860	1000	1140	1300
Номинальная полезная мощность (50/30°C), Pn	кВт	558	700	850	994	1148	1303
КПД для низшей теплоты сгорания при нагрузке ...% Pn и средней температуре ...°C	100% Pn, средняя темп. 70°C	98	98,1	98,2	98,3	98,4	98,5
	100% Pn, обратная темп. 30°C	104,8	105,2	105,6	106	106,4	106,8
	30 % Pn, обратная темп. 30°C	109	109	108,6	108,3	107,9	107,6
Макс. температура уходящих газов	°C	80	80	80	80	80	80
Располагаемое давление на патрубке уходящих газов котла	Па	130	120	130	130	130	150
Занимаемая площадь	м ²	2,68	2,68	2,68	3,13	3,13	3,13
Вес (без воды)	кг	707	771	837	957	1025	1095

ПРАВИЛА УСПЕХА

Более 3 веков компания De Dietrich основывается на трех важнейших ценностях: качество, надежность, долговечность. Заботясь о Вашем комфорте и защите окружающей среды, De Dietrich предлагает системы с использованием различных видов возобновляемых источников энергии, сохраняющих нашу планету.

Отопительное оборудование De Dietrich - это всегда инновационное, эффективное и надежное оборудование!