

С 330/630-... ECO

ГАЗОВЫЕ НАПОЛЬНЫЕ КОНДЕНСАЦИОННЫЕ КОТЛЫ

С 330-280 ... 650 ECO:
конденсационные котлы мощностью от 56 до 651 кВт, предназначенные для отопления и горячего водоснабжения (при помощи ёмкостного водонагревателя)

С 630-560 ... 1300 ECO:
двухкорпусные конденсационные котлы мощностью от 74 до 1303 кВт, предназначенные для отопления и горячего водоснабжения (при помощи ёмкостного водонагревателя)



С 330-... ECO



С 630-... ECO



Отопление и ГВС
(при помощи ёмкостного водонагревателя)



Конденсационный



Природный газ

Эти котлы поставляются с одной из 2 следующих панелей управления — Diematic iSystem или iniControl.

Панель управления Diematic iSystem с установленным дополнительным оборудованием обеспечивает управление сложными отопительными установками и интеграцию в существующие системы управления. В комплекте базовой поставки эта панель обеспечивает управление и погодозависимое регулирование прямым контуром отопления и контуром ГВС.

Также эта панель обеспечивает оптимальное управление каскадными установками большой мощности с количеством котлов С 330-... ECO — от 2 до 10, С 630-... ECO — от 2 до 5. На ведущем котле должна быть панель управления Diematic iSystem, на ведомых котлах — панель управления iniControl.

Возможны различные варианты по подсоединению забора воздуха и отвода продуктов сгорания. Предлагаются готовые решения для подсоединения вертикального коаксиального дымохода или дымовой трубы.

Условия эксплуатации:

Максимальная рабочая температура: 90°C
Защитный термостат: 110°C
Максимальное рабочее давление: 7 бар
Минимальное рабочее давление: 0,8 бар
Питание: 230 В / 50 Гц

Тип

С 330-... ECO: В₂₃ - В_{23P} - С₃₃ - С₅₃ - С₆₃ - С₈₃
С 630-... ECO: В₂₃ - В_{23P} - С₃₃ - С₅₃ - С₆₃ - С₈₃

ОПИСАНИЕ СЕРИИ

Котлы С 330-... ЕСО и С 630-... ЕСО – это напольные газовые конденсационные котлы, которые поставляются полностью в сборе. Они протестированы на заводе.

ВЫСОКИЕ РАБОЧИЕ ПОКАЗАТЕЛИ

- Среднегодовой КПД эксплуатации > 109 %;
- Класс КПД: ★★★★★ согласно СЕ;
- Низкие выбросы загрязняющих веществ:
 - NO_x < 60 мг/кВт·ч,
 - CO < 20 мг/кВт·ч

Низкий уровень шума и низкое энергопотребление модулирующего вентилятора:

- 61-65 дБ(А) – это средний уровень шума на расстоянии 1 м от котла,
- 46-1526 Вт (С 630-1140) – максимальная мощность вентилятора.

ОСОБЕННОСТИ МОДЕЛЕЙ С 630-... ЕСО

Они состоят из 2 котлов С 330-... ЕСО одинаковой мощности, причём каждый - со своей панелью управления, они соединены общим коллектором дымовых газов.

Встроенный в трубу горелки обратный клапан препятствует воздействию продуктов сгорания одного котла на другой в рамках котла С 630-... ЕСО. Наличие обратного клапана упрощает установку котлов в каскад.



ПРЕИМУЩЕСТВА

- Литой секционный теплообменник из сплава алюминия с кремнием с большой поверхностью теплообмена и низким гидравлическим сопротивлением обладает высокой устойчивостью к коррозии, а также обеспечивает функцию самоочистки. Для него не требуется минимального протока воды (кроме случаев работы с температурой > 75 °С), потому что система регулирования управляет не только работой горелки, но также и переходными состояниями отопительной установки, которые являются причиной низкого или даже отсутствующего расхода воды через котёл;
- Горелка полного предварительного смешения из нержавеющей стали с поверхностью из сплетённых металлических волокон. Широкий диапазон модуляции мощности (от 20

до 100% для С 330-... ЕСО, от 15 до 100% для С 630-... ЕСО) обеспечивает:

- наилучшую адаптацию к потребностям в тепле;
- оптимальное качество сгорания во всём диапазоне мощности за счёт постоянного соотношения газ/воздух в трубе Вентури.
- Электронный розжиг;
- Датчик ионизации;
- Панель управления Diematic iSystem или iniControl (1 панель управления для С 330-... ЕСО, 2 панели управления для С 630-... ЕСО) подходит для всех случаев отопительных установок, включая самые сложные: возможна работа в каскаде от 2 до 10 котлов С 330-... ЕСО или от 2 до 5 котлов С 630-... ЕСО;
- Многочисленные возможности конфигурации панели управления и подключений, которые обеспечивают управление внешними устройствами безопасности, модулирующими насосами, системами с солнечными коллекторами или тепловыми насосами, суточное и недельное программирование контуров отопления со смесительными клапанами;
- Панель управления способна обмениваться информацией с модулями регулирования Diematic VM iSystem, а также с системами дистанционного управления и диспетчеризации совместимыми с протоколом ModBus;
- Для максимального использования эффекта конденсации возможно разделение обратных линий при помощи дополнительного оборудования «2-ая обратная линия» (заказывается в 2 экземплярах для С 630-... ЕСО);
- Простое расположение;
- Особенно простая установка котла благодаря колёсикам и направляющей. Благодаря им можно легко снять котёл с паллеты и перевезти на место установки;
- Для установки в труднодоступные места с котла можно снять все компоненты, оставив только теплообменник на раме с колёсиками;
- Компактность: 1,52 м² занимаемой площади и вес 568 кг для мощности 647 кВт;
- Котёл полностью собран и протестирован на заводе;
- Простое техническое обслуживание;
- Теплообменник котла обладает свойством самоочистки;
- Быстрый доступ к горелке и к компонентам за счёт съёмных панелей обшивки;
- Лёгкий доступ к поверхности теплообмена через лючок для чистки.

ПРЕДЛАГАЕМЫЕ МОДЕЛИ

Котёл	Модель	Диапазон мощности, кВт
 <p>– только для отопления. ГВС обеспечивается при помощи ёмкостного водонагревателя. Котлы С 330 доступны в 2 исполнениях: для гидравлического подключения справа или слева, с панелью управления Diematic iSystem или iniControl</p>	С 330-280 ЕСО	56 – 279
	С 330-350 ЕСО	71 – 350
	С 330-430 ЕСО	84 – 425
	С 330-500 ЕСО	98 – 497
	С 330-570 ЕСО	113 – 574
	С 330-650 ЕСО	130 – 651
 <p>– только для отопления. ГВС обеспечивается при помощи ёмкостного водонагревателя. Особенность:</p> <ul style="list-style-type: none"> • состоит из 2 котлов С 330, соединённых в каскад • с панелью управления Diematic iSystem и iniControl <p>или</p> <ul style="list-style-type: none"> – с 2 панелями управления iniControl 	С 630-560 ЕСО	74 – 558
	С 630-700 ЕСО	94 – 700
	С 630-860 ЕСО	131 – 850
	С 630-1000 ЕСО	130 – 994
	С 630-1140 ЕСО	156 – 1148
	С 630-1300 ЕСО	165 – 1303

ТЕХНИЧЕСКИЕ ХАРАКТЕРИСТИКИ КОТЛОВ

ТЕХНИЧЕСКИЕ ХАРАКТЕРИСТИКИ КОТЛОВ

Тип теплогенератора: для отопления
 Тип котла: конденсационный
 Горелка: модулирующая, полного предварительного смешения

Используемое топливо: природный газ
 Отвод продуктов сгорания: дымовая труба или герметичный дымоход

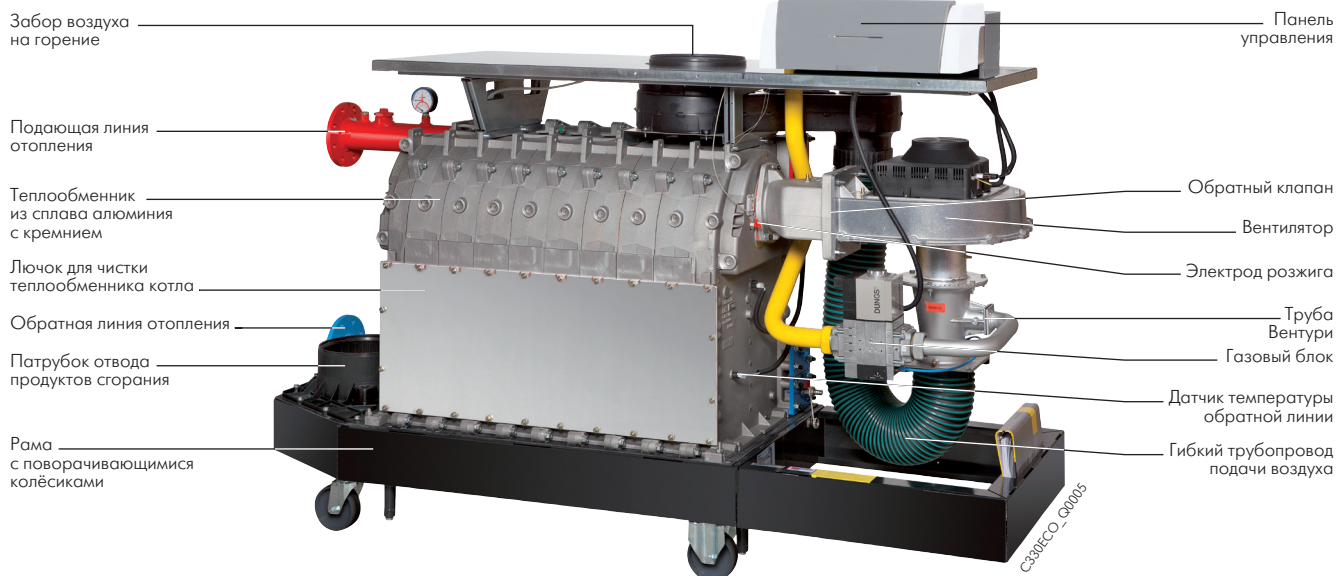
Мин. температура подающей линии: 20°C

Котёл		С 330-... ECO						С 630-... ECO						
		280	350	430	500	570	650	560	700	860	1000	1140	1300	
Номинальная полезная мощность P _n при 50°C /30°C	кВт	279	350	425	497	574	651	558	700	850	994	1148	1303	
КПД для низшей теплоты сгорания при нагрузке ... % P _n и средней температуре ...°C	100% P _n , средняя темп. 70°C	%	98,0	98,1	98,2	98,3	98,4	98,5	98,0	98,1	98,2	98,3	98,4	98,5
	100% P _n , темп. обратной линии 30°C	%	104,8	105,2	105,6	106,0	106,4	106,8	104,8	105,2	105,6	106,0	106,4	106,8
	30% P _n , темп. обратной линии 30°C	%	109,0	109,0	108,6	108,3	107,9	107,6	109,0	109,0	108,6	108,3	107,9	107,6
Среднегодовой КПД (DIN 4702, часть 8)	%	109,6	109,5	109,4	109,3	109,2	109,1	109,6	109,5	109,4	109,3	109,2	109,1	
Номинальный расход воды для P _n и ΔT=20 K	м³/ч	11,3	14,2	17,0	19,9	22,7	25,9	22,5	28,9	34,1	39,7	45,4	51,8	
Потребляемая электрическая мощность для P _n	Вт	279	334	426	543	763	723	558	668	852	1086	1526	1074	
Потребляемая электрическая мощность для P _{мин.}	Вт	46	46	58	61	62	55	92	92	116	122	124	110	
Номинальная полезная мощность при 80°C /60°C	кВт	51/261	65/327	79/395	92/462	106/530	119/601	69/522	87/654	123/790	122/922	148/1060	158/1202	
Гидравлическое сопротивление котла для сT=20 K	мбар	113	110	120	110	125	130	113	110	120	110	125	130	
Расход газа (15°C – 1013 мбар). Природный газ	м³/ч	28,1	35,2	42,5	49,6	57,0	64,6	56,2	70,4	85,0	99,2	114,0	129,2	
Массовый расход продуктов сгорания для P _n	кг/ч	448	560	676	789	907	1026	896	1120	1352	1578	1814	2052	
Макс. температура уходящих газов	°C	80	80	80	80	80	80	80	80	80	80	80	80	
Располагаемое давление на патрубке уходящих газов котла	Па	130	120	130	150	150	150	130	120	130	130	130	150	
Водовместимость	л	49	60	71	82	93	104	98	120	142	164	186	208	
Необходимый минимальный расход воды *	м³/ч	3,4	4,2	5,1	5,9	6,8	7,8	6,8	8,4	10,2	11,8	13,6	15,6	
Занимаемая площадь	м²	1,31	1,31	1,31	1,53	1,53	1,53	2,68	2,68	2,68	3,13	3,13	3,13	
Вес (без воды)	кг	364	398	433	495	531	568	707	771	837	957	1025	1095	

(*) для рабочих температур >75°C минимальный расход рассчитывается для ΔT=45 K

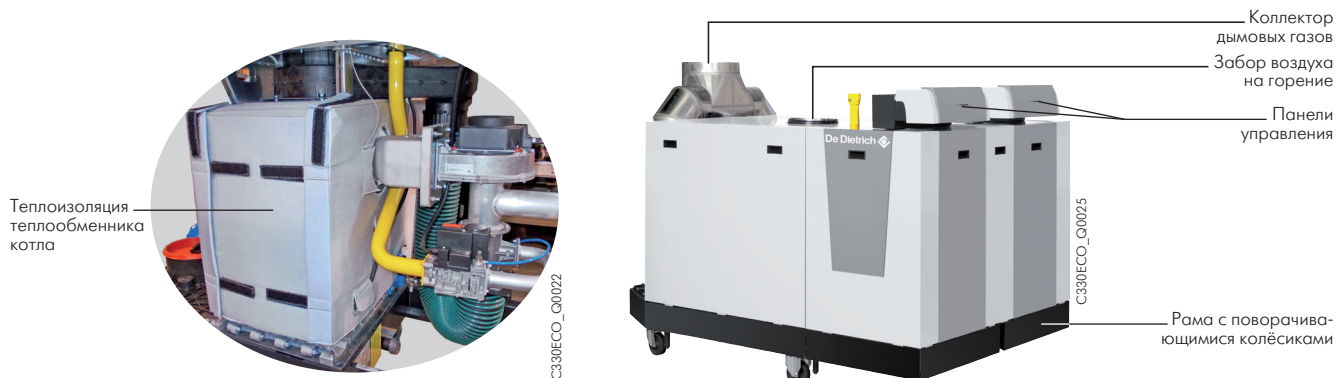
ОПИСАНИЕ

С 330-... ECO



С 330-... ECO и С 630-... ECO

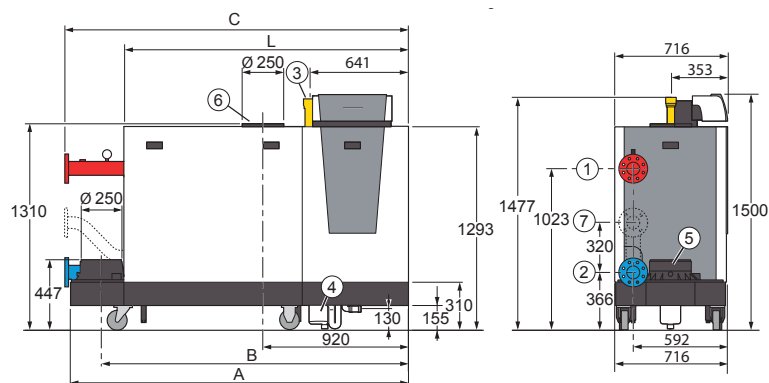
С 630-... ECO



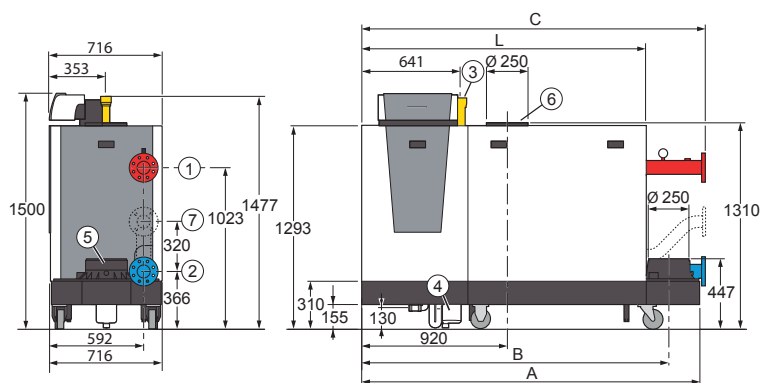
ТЕХНИЧЕСКИЕ ХАРАКТЕРИСТИКИ КОТЛОВ

ОСНОВНЫЕ РАЗМЕРЫ, В ММ И ДЮЙМАХ

С 330-... ECO – гидравлические подключения слева



С 330-... ECO – гидравлические подключения справа

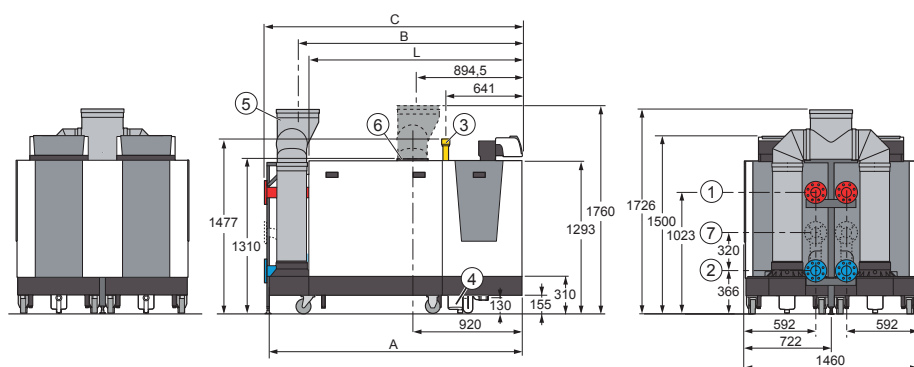


- ① Подающая линия отопления: фланец DN80
- ② Обратная линия отопления: фланец DN80
- ③ Подача газа, G2 (внутренняя резьба)
- ④ Отвод конденсата (в комплекте поставки сифон для гибкого шланга ПВХ с внутренним Ø 32 мм)
- ⑤ Патрубок отвода продуктов сгорания, Ø 250 мм
- ⑥ Патрубок забора воздуха на горение, Ø 250 мм
- ⑦ 2-обратная труба (дополнительное оборудование), фланец DN65

C330ECO_F0001C

	С 330-280	С 330-350	С 330-430	С 330-500	С 330-570	С 330-650
A	1833	1833	1833	2142	2142	2142
B	1635	1635	1635	1944	1944	1944
C	1862	1862	1862	2172	2172	2172
L	1490	1490	1490	1800	1800	1800

С 630-... ECO



- ① Подающая линия отопления: фланец DN80
- ② Обратная линия отопления: фланец DN80
- ③ Подача газа, G2 (внутренняя резьба)
- ④ Отвод конденсата (в комплекте поставки сифон для гибкого шланга ПВХ с внутренним Ø 32 мм)
- ⑤ Патрубок отвода продуктов сгорания, Ø 350 мм
- ⑥ Патрубок забора воздуха на горение, Ø 250 мм (коллектор для забора воздуха Ø 350 мм – дополнительное оборудование)
- ⑦ 2-обратная труба (дополнительное оборудование), фланец DN65

C630ECO_F0001C





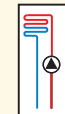
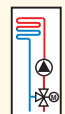

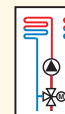

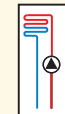
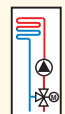

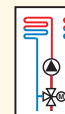

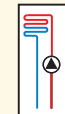
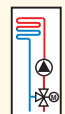

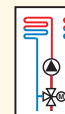

	С 630-560	С 630-700	С 630-860	С 630-1000	С 630-1140	С 630-1300
A	1582	1582	1582	1892	1892	1892
B	1635	1635	1635	1944	1944	1944
C	1862	1862	1862	2172	2172	2172
L	1490	1490	1490	1800	1800	1800

Примечание: панели управления котлов С 330/630-... ECO направлены к передней стороне котла. Их можно повернуть на боковую сторону – см. инструкцию для котла.

ВЫБОР ПАНЕЛИ УПРАВЛЕНИЯ

Выбор панели управления будет зависеть от реализуемой отопительной установки

Однокотловая отопительная установка с C 330 ECO

Можно выбрать одну из 2 панелей управления	Тип и количество контуров	Необязательное дополнительное оборудование															
 <p>iniControl</p>	<ul style="list-style-type: none"> для управления работой одного прямого контура без суточного программирования, и без датчика наружной температуры  <p>Заводская поставка</p>	<ul style="list-style-type: none"> арт. S103055 Плата SCU-S05* для подключения внешних устройств безопасности 															
 <p>C 330 ECO</p>  <p>Dematic iSystem</p>	<ul style="list-style-type: none"> для управления работой одного или нескольких контуров: <table border="1" data-bbox="478 806 1181 1209"> <thead> <tr> <th>прямой</th> <th>смесительный</th> <th>прямой + смесительный</th> <th>2 смесительных</th> <th>прямой + 2 смесительных</th> </tr> </thead> <tbody> <tr> <td></td> <td></td> <td></td> <td></td> <td></td> </tr> <tr> <td>Заводская поставка</td> <td>1 датчик подающей линии AD 199</td> <td>1 датчик подающей линии AD 199</td> <td>1 датчик подающей линии AD 199 + 1 плата с датчиком для смесительного контура AD 249</td> <td>1 датчик подающей линии AD 199 + 1 плата с датчиком для смесительного контура AD 249</td> </tr> </tbody> </table>	прямой	смесительный	прямой + смесительный	2 смесительных	прямой + 2 смесительных						Заводская поставка	1 датчик подающей линии AD 199	1 датчик подающей линии AD 199	1 датчик подающей линии AD 199 + 1 плата с датчиком для смесительного контура AD 249	1 датчик подающей линии AD 199 + 1 плата с датчиком для смесительного контура AD 249	<ul style="list-style-type: none"> арт. S103055 Плата SCU-S05* для подключения внешних устройств безопасности
прямой	смесительный	прямой + смесительный	2 смесительных	прямой + 2 смесительных													
																	
Заводская поставка	1 датчик подающей линии AD 199	1 датчик подающей линии AD 199	1 датчик подающей линии AD 199 + 1 плата с датчиком для смесительного контура AD 249	1 датчик подающей линии AD 199 + 1 плата с датчиком для смесительного контура AD 249													

Каскадная установка с количеством котлов C 330 ECO от 2 до 10 (или от 1 до 5 котлов C 630 ECO)

Каскадная установка из нескольких котлов C 330 ECO iniControl или C 630 ECO iniControl (для установки с внешним шкафом управления).



Тип и количество контуров	Обязательное дополнительное оборудование	Необязательное дополнительное оборудование
<p>Шкаф управления в котельной управляет работой всех вторичных контуров</p>	<p>Все котлы (до 10 штук) подключаются при помощи платы SCU-S05*</p> <p>Для каждого котла:</p> <ul style="list-style-type: none"> арт. S103055 Плата SCU-S05* для подключения внешних устройств безопасности 	<p>—</p>

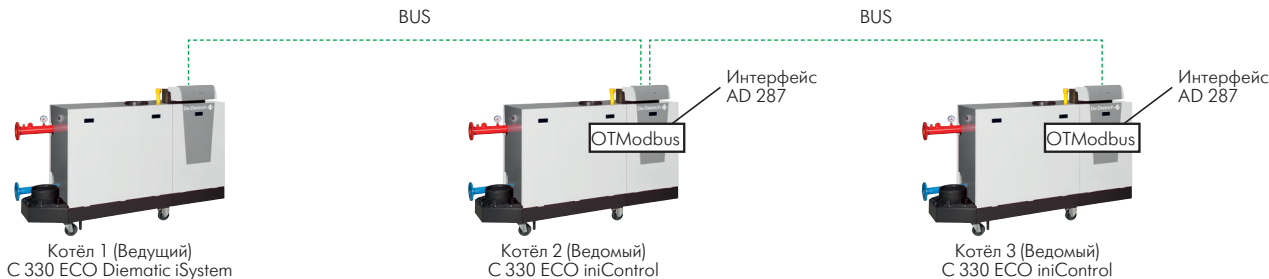
* При наличии данного дополнительного оборудования будут доступны вспомогательные функции – см. следующую страницу

C330ECO_Q0001

ВЫБОР ПАНЕЛИ УПРАВЛЕНИЯ

Каскадная установка с количеством котлов С 330 ECO от 2 до 10 (или от 1 до 5 котлов С 630 ECO)

Каскадная установка из нескольких котлов С 330 ECO или С 630 ECO, в которой ведущий котёл оснащён панелью управления Diematic iSystem, а ведомый или ведомые – панелью управления iniControl.



Тип и количество контуров

Все вторичные контуры подключаются на ведущий котёл с панелью управления Diematic iSystem. На панель управления iniControl ничего не подключается из вторичных контуров

Тип контура	Дополнительное оборудование:
<p>прямой</p>	Заводская поставка
<p>смесительный</p>	1 датчик подающей линии AD 199
<p>прямой + 1 смесительный</p>	1 датчик подающей линии AD 199
<p>2 смесительных</p>	1 датчик подающей линии AD 199 + 1 плата с датчиком для смесительного контура AD 249
<p>прямой + 2 смесительных **</p>	1 датчик подающей линии AD 199 + 1 плата с датчиком для смесительного контура AD 249

Обязательное дополнительное оборудование

Для каждого ведомого котла (с панелью управления iniControl):

- Ед. поставки AD 287: Плата интерфейса OpenTherm-Modbus с кабелем BUS (1 плата и кабель BUS длиной 1,5 м входит в комплект поставки котла С 630 ECO)

Необязательное дополнительное оборудование

Для каждого котла:

- арт. S103055 Плата SCU-S05* для подключения внешних устройств безопасности

* При наличии данного дополнительного оборудования будут доступны вспомогательные функции – см. таблицу ниже

** Для управления дополнительными контурами можно использовать один или несколько модулей Diematic VM iSystem (автономная работа или с подключением к панели управления котла)

Примечание: обязательно заказать датчик каскада (датчик общей подающей линии) – ед. поставки AD 218 или AD 250, или AD 212 (в комплект поставки С 630 iSystem входит 1 датчик AD 250).

ВСПОМОГАТЕЛЬНЫЕ ФУНКЦИИ

В данной таблице для каждой панели управления приведены вспомогательные функции с различным дополнительным оборудованием.

Описание вспомогательных функций	Дополнительное оборудование (платы устанавливаются в каждую панель управления) SCU-S05
Вход 0-10 В, настраиваемый (1)	X
Выход 0-10 В, настраиваемый:	
- обратный сигнал о температуре воды для отопления	X
- обратный сигнал %	X
- управление модулирующим насосом сигналом 0-10 В	X
- управление модулирующим насосом сигналом PWM	X
Передача сигнала Вкл./Выкл.	X
Управление внешним газовым клапаном (1)	X
Неисправность (1)	X
Управление гидравлическим отсечным клапаном с сервоприводом: в рамках каскадной установки он позволяет изолировать неработающий котёл, чтобы избежать тепловых потерь	X
Управление отсечной заслонкой с сервоприводом для дымовых газов: в случае необходимости, можно закрывать отсечную заслонку дымовых газов	X
Проверка реле давления газа	X
Проверка реле давления воды	X
Проверка блока контроля герметичности	X
Подключение датчика наружной температуры (1)	X

(1) Функции доступны для заводского комплекта поставки панели управления Diematic iSystem

ПАНЕЛЬ УПРАВЛЕНИЯ DIEMATIC iSYSTEM

Панель управления Diematic iSYSTEM — это самая современная панель с новой эргономикой управления. Она содержит погодозависимую электронную систему регулирования, которая воздействует на **модулирующую горелку**: температура воды в котле автоматически регулируется в зависимости от наружной температуры и даже от комнатной температуры, если подключено дополнительное оборудование: диалоговый модуль CDI 2/CDI 4 или CDR 2/CDR 4, упрощенный блок дистанционного управления с датчиком комнатной температуры или датчик комнатной температуры.

В комплекте заводской поставки панель управления Diematic iSystem способна автоматически управлять работой установки центрального отопления с одним прямым контуром без смесительного клапана. После подключения дополнительного оборудования — датчика подающей линии (ед. поставки AD 199) появляется возможность управлять 2-ым отопительным контуром — контуром со смесительным клапаном.

После установки ещё одной единицы дополнительного оборудования — платы с датчиком для смесительного контура (ед. поставки AD 249), появляется возможность управления 3-им отопительным контуром — контуром со смесительным клапаном.

Для каждого из этих 3 отопительных контуров можно подключить

диалоговый модуль CDI 2/CDI 4 или CDR 2/CDR 4, упрощенный блок дистанционного управления с датчиком комнатной температуры или датчик комнатной температуры (дополнительное оборудование).

После подключения датчика ГВС (ед. поставки AD 212 — дополнительное оборудование) можно обеспечивать программирование и управление с приоритетом одного контура ГВС.

Эта система регулирования была специально разработана для **оптимального управления системами с теплогенераторами различного типа** (котёл + тепловой насос + солнечная установка ...). Она предоставляет возможность задать параметры всей отопительной установки, независимо от её уровня сложности.

Для более мощных отопительных установок существует возможность подключения от 2 до 10 котлов C 330 ECO или от 1 до 5 котлов C 630 ECO в каскаде.

В этом случае котёл с панелью управления Diematic iSystem будет ведущим котлом в каскаде, на ведомых котлах должна быть установлена панель управления iniControl.

Если количество отопительных контуров больше, чем 3, то в качестве одного ведомого котла (или даже нескольких ведомых котлов) необходимо установить котёл с панелью управления Diematic iSystem или подключить настенный модуль Diematic VM iSystem.

Особенный случай: C 630 ECO




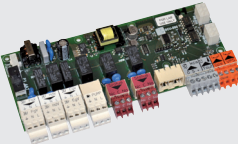
На котлах C 630 ECO (состоят из 2 котлов C 330 ECO) могут быть установлены следующие панели управления:

- панель управления Diematic iSystem на одном котле и панель управления iniControl на другом котле (оба котла соединены между собой при помощи поставляемого кабеля BUS). Оба котла работают в каскаде;
- 2 панели управления iniControl. Каждым котлом можно управлять от шкафа управления в котельной при помощи сигнала 0-10 В.

ПАНЕЛЬ УПРАВЛЕНИЯ DIEMATIC iSYSTEM



Дополнительное оборудование для панели управления DIEMATIC iSYSTEM

	Датчик ГВС 8518GD022	ед. поставки AD 212
После подключения этого датчика панель управления обеспечивает программирование и управление с приоритетом производства горячей санитарно-технической воды при помощи ёмкостного водонагревателя.		
	Датчик температуры подающей линии после смесительного клапана GT220_G0002	ед. поставки AD 199
После подключения этого датчика панель управления Diematic iSystem может управлять 1-ым контуром со смесительным клапаном.		
	Плата + датчик для 1 смесительного контура MCA_G0013	ед. поставки AD 249
Она управляет работой электромеханического или термического серводвигателя трехходового смесителя. Плата устанавливается в отсек панели управления Diematic iSystem и подключается при помощи штекерных разъёмов. В Diematic iSystem можно установить только одну такую плату с датчиком для управления 1 дополнительным смесительным контуром.		
	Плата SCU-S05 для подключения внешних устройств безопасности С330ECO_00017	арт. S103055
Эта плата устанавливается в панели управления Diematic iSystem и iniControl. В зависимости от типа подключенного оборудования, она обеспечивает:		
<ul style="list-style-type: none"> • управление отсекной заслонкой с сервоприводом для дымовых газов; • управление внешним газовым клапаном; • управление гидравлическим отсекным клапаном с сервоприводом в рамках каскадной установки; • управление насосом рециркуляции; 		
<ul style="list-style-type: none"> • наличие настраиваемого аналогового входа 0-10 В для модуляции температуры подающей линии или мощности; • наличие настраиваемого аналогового выхода 0-10 В (выход сигнала о текущей мощности или температуры, или для управления модулирующим насосом); • подключение датчика давления воды; • подключение реле минимального давления газа; • подключение блока контроля герметичности; • подключение датчика наружной температуры. 		

ПАНЕЛЬ УПРАВЛЕНИЯ DIEMATIC iSYSTEM

Дополнительное оборудование для панели управления Diematic iSystem (продолжение)

<p>AD 251</p>  <p>8575Q034</p>	<p>Беспроводный датчик наружной температуры Радиопередатчик котла (приёмопередатчик)</p>	<p>ед. поставки AD 251 ед. поставки AD 252</p>
<p>AD 252</p>  <p>8666Q172A</p>	<p>Беспроводный датчик наружной температуры поставляется в качестве дополнительного оборудования. Он предназначен для тех случаев, когда установка проводного датчика наружной температуры (поставляется с панелью управления Diematic iSystem) может оказаться очень сложной. Если этот датчик используется:</p> <ul style="list-style-type: none"> • с проводным диалоговым модулем (ед. поставки AD 254 или FM 52), то необходимо дополнительно заказать «Радиопередатчик котла»; • с беспроводным диалоговым модулем (ед. поставки AD 284), который уже работает с «Радиопередатчиком котла» (ед. поставки AD 252), то не нужно заказывать второй радиопередатчик. 	
<p>AD 284/285</p>  <p>CALENTA_Q0005</p> <p>AD 252</p>  <p>8666Q172A</p>	<p>Диалоговый модуль CDI 2/CDI 4 Беспроводной диалоговый модуль CDR 2/CDR 4 (без радиопередатчика) Радиопередатчик котла (приёмопередатчик)</p> <p>При помощи диалоговых модулей можно осуществлять дистанционное управление, изменяя команды панели управления Diematic iSystem. Кроме того, при наличии данных модулей осуществляется автоматическая настройка отопительной кривой контура отопления (1 модуль CDI 2/CDI 4 или CDR 2/CDR 4 для каждого контура). В случае CDR 2/CDR 4 данные передаются по радиоканалу от места установки диалогового модуля до приёмопередатчика (ед. поставки AD 252), установленного рядом с котлом.</p>	<p>ед. поставки AD 285 ед. поставки AD 284 ед. поставки AD 252</p>
 <p>8575Q037</p>	<p>Упрощенный блок дистанционного управления с датчиком комнатной температуры</p> <p>При помощи диалоговых модулей можно осуществлять дистанционное управление, изменяя команды панели управления Diematic iSystem. Кроме того, при наличии данных блоков осуществляется автоматическая настройка отопительной кривой контура отопления (1 блок FM 52 для каждого контура).</p>	<p>ед. поставки FM 52</p>
 <p>8666Q174</p>	<p>Датчик комнатной температуры</p> <p>Установка датчика комнатной температуры позволяет оптимизировать включение периодов комфортной комнатной температуры. Кроме того, при наличии данного датчика осуществляется автоматическая настройка отопительной кривой контура отопления (1 датчик для каждого контура).</p>	<p>ед. поставки AD 244</p>
 <p>8801Q018</p>	<p>Погружной датчик с приёмной гильзой</p> <p>Этот погружной датчик (NTC 147) поставляется с 1 соединительной коробкой IP 54 и приёмной гильзой 1/2" длиной 120 мм. Он используется вместо накладных датчиков, поставляемых с дополнительным оборудованием «плата и датчик для 1 смесительного контура». Его также можно установить в гидравлический разделитель в случае каскадных установок.</p>	<p>ед. поставки AD 218</p>
 <p>VM_Q0001</p>	<p>Настенный блок регулирования Diematic VM iSystem</p> <p>Электронная система регулирования Diematic VM iSystem, встроенная в настенный модуль, обеспечивает управление 2 контурами отопления и одним контуром ГВС. Каждый из этих контуров отопления может быть прямым или смесительным (с 3-ходовым смесительным клапаном) контуром отопления. Можно соединить между собой до 20 модулей Diematic VM iSystem, а также реализовать различные виды комбинаций в зависимости от типа установки:</p> <ul style="list-style-type: none"> • Diematic VM iSystem работает с существующим теплогенератором для управления дополнительными контурами отопления и ГВС; • Diematic VM iSystem работает независимо от теплогенератора и обеспечивает погодозависимое регулирование контуров отопления и ГВС (датчик наружной температуры FM 46 — дополнительное оборудование); • Diematic VM iSystem управляет работой котла с шиной OpenTherm через OpenTherm (есть соответствующий выход), или любым теплогенератором (горелка, тепловой насос, твердотопливный котёл и пр.) по принципу Вкл./Выкл. (при помощи вспомогательного выхода); • Diematic VM iSystem управляет работой каскада котлов: <ul style="list-style-type: none"> – с панелью управления Diematic; – с шиной OpenTherm через плату интерфейса (1 плата интерфейса для каждого котла). 	<p>ед. поставки AD 281</p>
 <p>VM_Q0002</p>	<p>Плата интерфейса OpenTherm/Modbus</p> <p>Плата необходима для управления каскадом котлов, для обеспечения связи между котлами и для назначения каждому котлу своего номера. Плата устанавливается непосредственно в панель управления iniControl.</p>	<p>ед. поставки AD 287</p>
 <p>MCA_Q0012</p>	<p>Датчик для буферного водонагревателя или датчик общей подающей линии каскада</p> <p>В комплект входит 1 датчик для управления буферным водонагревателем от котла с панелью управления Diematic iSystem. Также может выступать в роли датчика общей подающей линии каскада (он входит в комплект поставки котла С 630-... ECO и обеспечивает их работу в каскаде)</p>	<p>ед. поставки AD 250</p>
 <p>8227Q020</p>	<p>Соединительный кабель BUS длиной 12 м</p> <p>При помощи кабеля BUS можно соединить между собой 2 котла (максимальное количество — 10 котлов С 330-... ECO или 5 котлов С 630-... ECO) с панелями Diematic iSystem в каскаде, или подключиться к модулю Diematic VM iSystem. Кабель BUS (длина 1,5 м) входит в комплект поставки котла С 630-... ECO и служит для соединения между собой панели управления Diematic iSystem и панели управления iniControl.</p>	<p>ед. поставки AD 134</p>
 <p>8199Q063</p>	<p>Соединительный кабель BUS длиной 40 м</p> <p>Этот кабель используется в том случае, если недостаточно длины кабеля, поставляемого с котлами С 630-... ECO (длина 1,5 м) или кабеля BUS длиной 12 м — ед. поставки AD 134.</p>	<p>ед. поставки DB 119</p>

ПАНЕЛЬ УПРАВЛЕНИЯ iniCONTROL

Описание панели управления iniCONTROL

Панель управления iniControl обеспечивает управление (без суточного программирования) одним прямым контуром отопления.

На широком ЖК-дисплее при помощи символов и текста обеспечивается индикация температуры котла, давления в системе отопления, состояние работы котла. В случае неисправности индикация становится мигающей. Для наблюдения за работой установки доступна возможность просмотра списка последних

ошибок, а также счётчиков количества часов работы.

Панель управления iniControl допускает возможность управления котлом при помощи сигнала 0-10 В (параметры управления настраиваются).

В случае каскадной установки панель управления iniControl устанавливается на ведомых котлах, которые при помощи кабеля BUS (дополнительное оборудование) последовательно подключаются к ведущему котлу с панелью iSystem.

Кнопки:
- доступа к различным меню или параметрам;
- настройки, ручного сброса – их функция изменяется в зависимости от выбора



Дополнительное оборудование для панели управления iniCONTROL



Датчик наружной температуры

ед. поставки FM 46

За счёт измерения наружной температуры обеспечивается погодозависимое управление контуром отопления.



Ед. поставки AD 200

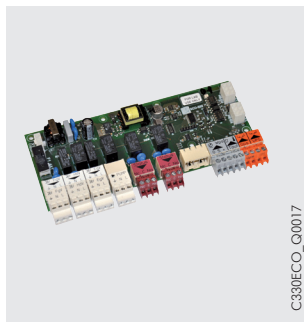
Беспроводной программируемый термостат комнатной температуры Проводной непрограммируемый термостат комнатной температуры

ед. поставки AD 200
ед. поставки AD 140

Программируемый термостат комнатной температуры обеспечивает недельное программирование и управление отоплением путём воздействия на горелку и согласно 3-м следующим режимам работы:

- «Автоматический»: в соответствии с недельной программой (4 программы на выбор) автоматически переводит отопительную установку в режим комфортной или пониженной комнатной температуры. Комфортную и пониженную температуры можно регулировать в диапазоне от 5 до 30°C;
- «Постоянный»: постоянное поддержание заданной комнатной температуры (от 5 до 30°C);
- «Отпуск»: предназначен для периодов длительного отсутствия, постоянное поддержание заданной комнатной температуры (от 5 до 30°C) для запрограммированного периода (от 1 до 99 дней).

Непрограммируемый термостат комнатной температуры обеспечивает управление отоплением путём воздействия на горелку.

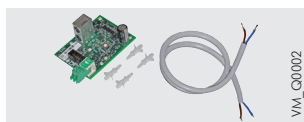


Плата SCU-S05 для подключения внешних устройств безопасности

арт. S103055

Эта плата устанавливается в панели управления Diematic iSystem и iniControl. В зависимости от типа подключенного оборудования, она обеспечивает:

- управление отсечной заслонкой с сервоприводом для дымовых газов;
- управление внешним газовым клапаном;
- управление гидравлическим отсечным клапаном с сервоприводом в рамках каскадной установки;
- управление насосом рециркуляции;
- наличие настраиваемого аналогового входа 0-10 В для модуляции температуры подающей линии или мощности;
- наличие настраиваемого аналогового выхода 0-10 В (выход сигнала о текущей мощности или температуры, или для управления модулирующим насосом);
- подключение датчика давления воды;
- подключение реле минимального давления газа;
- подключение блока контроля герметичности;
- подключение датчика наружной температуры.



Плата интерфейса OpenTherm/Modbus

ед. поставки AD 287*

Плата необходима для управления каскадом котлов, для обеспечения связи между котлами и для назначения каждому котлу своего номера. Плата устанавливается непосредственно в панель управления iniControl.



Соединительный кабель BUS длиной 1,5 м

ед. поставки AD 124*

При помощи кабеля BUS можно соединить между собой 2 настенных модуля Diematic VM iSystem.

* Эти 2 позиции входят в комплект поставки котлов C 630-... ECO с панелями Diematic iSystem и iniControl

ДОПОЛНИТЕЛЬНОЕ ОБОРУДОВАНИЕ ДЛЯ КОТЛА

Дополнительное оборудование для котла

 <p>BPB/BLC... BLC_Q0001A</p> <p>B... 896Q0001A</p>	<p>2-ая обратная труба (устанавливается на заводе – уточнить при заказе) для С 330-280 ECO и С 630-560 ECO для С 330-350 ECO и С 630-700 ECO для С 330-430 ECO и С 630-860 ECO для С 330-500 ECO и С 630-1000 ECO для С 330-570 ECO и С 630-1140 ECO для С 330-650 ECO и С 630-1300 ECO</p>	<p>арт. S101776 (1) арт. S101777 (1) арт. S101778 (1) арт. S101779 (1) арт. S101780 (1) арт. S101781 (1)</p>														
 <p>S310_Q00008</p>	<p>Контроль герметичности газового блока Honeywell, 5-9 секционные котлы (С 330-280 ECO ... С 330-570 ECO)</p>	<p>арт. S103305 (1) арт. S101724 (1)</p>														
 <p>S310_Q00008</p>	<p>Контроль герметичности газового блока Dungs, 10 секционные котлы (С 330-650 ECO)</p>	<p>Устанавливается на газовый блок и проверяет герметичность его газовых клапанов во время продувки. В случае обнаружения утечки котёл переходит в режим блокировки и на панели управления Diematic iSystem появляется сообщение об ошибке. (1) Заказывается в 2 экземплярах для С 630-... ECO.</p>														
 <p>S330_Q00014</p>	<p>Реле минимального давления газа для газового блока Honeywell, 5-9 секционные котлы (С 330-280 ECO ... С 330-570 ECO)</p>	<p>арт. S103306 (1)</p>														
 <p>S330_Q00014</p>	<p>Реле минимального давления газа для газового блока Dungs, 10-секционные котлы (С 330-650 ECO)</p>	<p>арт. S101805 (1)</p>														
 <p>S330_Q00014</p>	<p>Устанавливается на газовый блок и контролирует входное давление газа. В случае падения давления газа ниже установленного значения котёл переходит в режим блокировки и на панели управления Diematic iSystem появляется сообщение об ошибке. (1) Заказывается в 2 экземплярах для С 630-... ECO.</p>															
 <p>S230_Q00002</p>	<p>Регулятор давления 300 мбар</p>	<p>Устанавливается на подающем газопроводе. Необходим в случае давления подачи газа 300 мбар.</p>														
 <p>S230_Q00002</p>	<table border="1"> <thead> <tr> <th>Ед. поставки</th> <th>Арт.</th> <th>Расход природного газа, м³/ч</th> <th>Мощность горелки, кВт</th> <th>Ø подсоединения</th> </tr> </thead> <tbody> <tr> <td>AD 245</td> <td>GDJ 25</td> <td>70</td> <td>700</td> <td>Rp 1</td> </tr> <tr> <td>AD 246</td> <td>GDJ 50</td> <td>140</td> <td>1400</td> <td>Rp 2</td> </tr> </tbody> </table>	Ед. поставки	Арт.	Расход природного газа, м ³ /ч	Мощность горелки, кВт	Ø подсоединения	AD 245	GDJ 25	70	700	Rp 1	AD 246	GDJ 50	140	1400	Rp 2
Ед. поставки	Арт.	Расход природного газа, м ³ /ч	Мощность горелки, кВт	Ø подсоединения												
AD 245	GDJ 25	70	700	Rp 1												
AD 246	GDJ 50	140	1400	Rp 2												
<p>Датчик дымовых газов</p>	<p>Датчик дымовых газов</p>	<p>арт. S103023</p>														
 <p>S330ECO_Q00006</p>	<p>Реле минимального давления воды</p>	<p>арт. S101784 (1)</p>														
 <p>S330ECO_Q00006</p>	<p>(1) Заказывается в 2 экземплярах для С 630-... ECO.</p>															
 <p>S210_Q00009</p>	<p>Фильтр для забора воздуха</p>	<p>ед. пост. GS 20 (1)</p>														
 <p>S210_Q00009</p>	<p>Он устанавливается на патрубок забора воздуха на горение и предотвращает загрязнение горелки полным предварительного смешения пыльным воздухом. Загрязнение горелки может повлечь уменьшение её мощности. (1) Заказывается в 2 экземплярах для С 630-... ECO.</p>															
 <p>S210_Q00016</p>	<p>Нож для чистки</p>	<p>ед. пост. GS 21</p>														
 <p>S210_Q00016</p>	<p>Через лючок для чистки при помощи ножа производится чистка теплообменника котла.</p>															
 <p>S330ECO_Q00008</p>	<p>Фланец-переходник с 4 отверстий на 8 для насоса</p>	<p>арт. S101775</p>														
 <p>S330ECO_Q00008</p>	<p>Контрфланец подающей/обратной линии Контрфланец 2-ой обратной линии</p>	<p>арт. 7606977 арт. 7606978</p>														
	<p>Поставляются с винтами и прокладками.</p>															

ДОПОЛНИТЕЛЬНОЕ ОБОРУДОВАНИЕ ДЛЯ КОТЛА



Система нейтрализации конденсата с откачивающим насосом:

- для котлов мощностью до 300 кВт – для С 330-280
- для котлов мощностью более 350 кВт – для С 330-350... С 330-650, С 630-560... С 630-1300

ед. пост. SA 4
ед. пост. DU 15

Система нейтрализации конденсата самотёчного типа, без откачивающего насоса:

- для котлов мощностью до 450 кВт – для С 330-280, С 330-350 и С 330-430
- для котлов мощностью до 1300 кВт – для С 330-500... С 330-650, С 630-560... С 630-1300

Комплект поставки арт. 7622256 состоит из 3 упаковок: 1 упаковка SA 9 и 2 упаковки SA 7.

ед. пост. SA 3
арт. 7622256

Гранулированный наполнитель (25 кг) для системы нейтрализации конденсата
Гранулированный наполнитель для системы нейтрализации конденсата DU 15
(10 кг, заказывается как запасная часть)

ед. пост. SA 7
арт. 9422-5601

Системы нейтрализации конденсата:

- ед. поставки SA 3 и SA 4 поставляются вместе с гранулированным наполнителем весом 25 кг;
- арт. 7622256 поставляется вместе с 2 пакетами гранулированного наполнителя весом 25 кг каждый;
- ед. поставки DU 15 поставляется вместе с гранулированным наполнителем весом 10 кг.

Вместе с каждой системой нейтрализации конденсата поставляются принадлежности для электрического и гидравлического подключения к котлам De Dietrich.

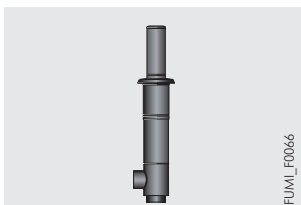
Принцип действия: кислотный конденсат проходит через бак с гранулированным наполнителем и затем направляется в канализацию. Необходимо выполнять ежегодную проверку системы, а также проверять её эффективность путём измерения уровня pH. В случае необходимости заменить гранулированный наполнитель.



Горячее водоснабжение

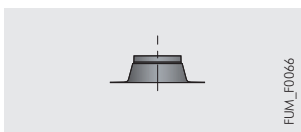
Емкостные водонагреватели De Dietrich серий В/ВРВ/ВЛС объёмом от 150 до 1000 л предназначены для обеспечения горячей водой частных и многоквартирных домов, а также промышленных и торговых зданий. Они защищены от коррозии за счет внутреннего эмаливого покрытия с высоким содержанием кварца и анодом (магниевый анод – для водонагревателей ВРВ/ВЛС... и В 650; титановый анод с наводимым током – для В 800 и 1000). Характеристики и производительность данных водонагревателей приведены в каталоге продукции и в соответствующем техническом буклете.

Дополнительное оборудование — дымоходы



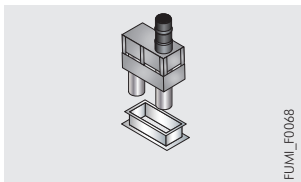
Вертикальный коаксиальный дымоход Ø 200/300 мм, алюминий/оцинкованная сталь
арт. 51202

Вертикальный коаксиальный дымоход Ø 250/350 мм, алюминий/оцинкованная сталь
арт. 51203



Проходной элемент для плоской крыши Ø 300 мм
арт. 46157

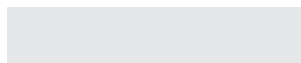
Проходной элемент для плоской крыши Ø 350 мм
арт. 46157



Вертикальный дымоход 2 x 350 мм
арт. 54443



Переходник дымовых газов с С310 Есо на С330 Есо
арт. S103178



Переходник с Ø 250 мм на Ø 200 мм
арт. S103179



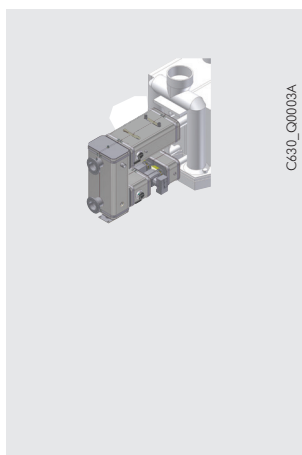
Коллектор дымовых газов для 2 X С330
арт. S103118



Коллектор забора воздуха для 2 X С330
арт. S103128

ГИДРАВЛИЧЕСКИЕ МОДУЛИ ДЛЯ С 630 ECO

Гидравлические модули для С 630 ECO



C630_Q0003A

Набор для гидравлического подключения "DuoConnect"

- для С 630-560
- для С 630-700
- для С 630-860
- для С 630-1000
- для С 630-1140 и 1300

Набор для гидравлического подключения состоит из следующих элементов:

- 2 фланцевых компенсатора из нержавеющей стали на подающей линии;
- 2 подсоединения для подающей линии с отводом R 1 1/2 для предохранительного клапана;
- 2 фланцевых муфты;
- 4 запорных крана на подающей и обратной линиях;
- 1 гидравлический разделитель с регулируемыми ножками, 1 приёмная гильза R 1/2 для датчика подающей линии, заглушка R 1/2 для воздухоотводчика-воздухоотделителя, отвод R 1 для расширительного бака системы, отвод R 1 1/4 для слива, подсоединение R 2 для

- когенератора или другого котла, подсоединение R 1 1/4 для магнитной вставки для сбора шлама (дополнительное оборудование);
- 2 подсоединения для обратной линии с отводом R 1 1/4 для расширительного бака котла;
- 2 модулирующих насоса класса А для первичного контура. Насосы управляются сигналом 0-10 В от панели управления котла;
- Теплоизоляция, защищённая алюминиевой фольгой. Крепление осуществляется без стяжек.

арт. 7622302
арт. 7622304
арт. 7622306
арт. 7622307
арт. 7622308

В комплект поставки входят все необходимые прокладки и винты.



C630_Q0005

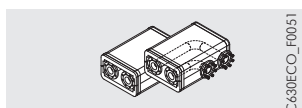
Группа безопасности для набора "DuoConnect"

Группа безопасности состоит из следующих элементов:

- 2 реле максимального давления;
- 1 реле минимального давления;
- 1 дополнительный защитный термостат;

Группа безопасности заказывается в 2 экземплярах для котлов С 630 ECO.

арт. 100016229



C630ECO_F0051

Набор из 2 колен подающей/обратной линий DN 80 в теплоизоляции

Этот набор из 2 колен необходим в случае подключения набора "DuoConnect" с правой или с левой стороны от котла С 630 ECO.

арт. 7613414



C630ECO_Q0008

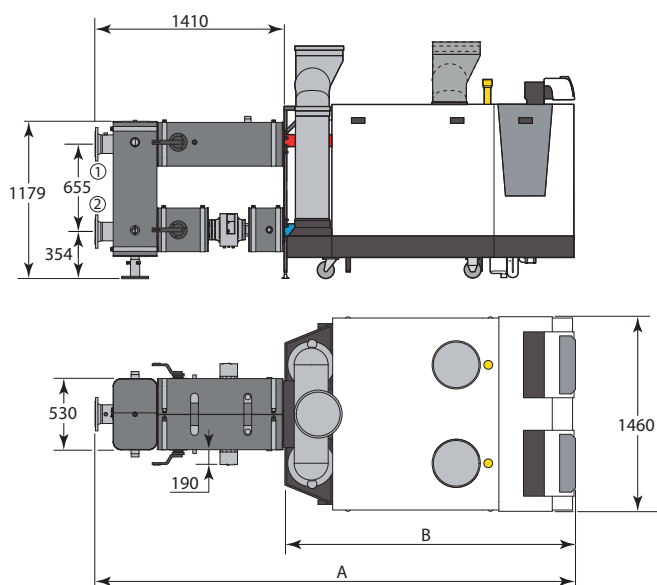
Магнитная вставка для сбора шлама

Эта вставка устанавливается в гидравлический разделитель из набора "DuoConnect" для улавливания и сбора шлама.

арт. 7613415

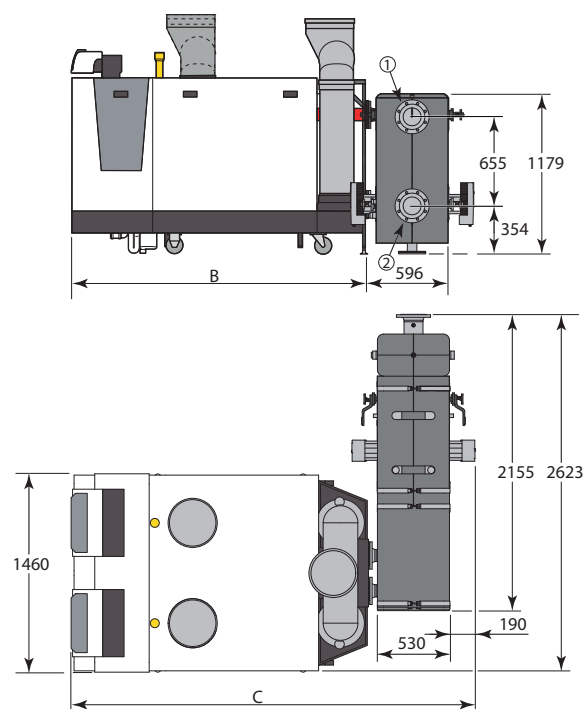
ОСНОВНЫЕ РАЗМЕРЫ КОТЛА И НАБОРА ДЛЯ ГИДРАВЛИЧЕСКОГО ПОДКЛЮЧЕНИЯ "DUOCONNECT"

Прямое подключение



C630ECO_F0052

Боковое подключение с набором колен подающей/обратной линий в теплоизоляции



C630ECO_F0053

	A	B	C
С 630-560...860	3 272	1 862	2 648
С 630-1000...1300	2 582	2 172	2 958

- ① Подающая линия отопления, DN 125/PN 15
- ② Обратная линия отопления, DN 125/PN 15

НЕОБХОДИМЫЕ РЕКОМЕНДАЦИИ ПО УСТАНОВКЕ

Нормативные требования по установке и техническому обслуживанию

Жилые и общественные здания

Установка и техническое обслуживание оборудования должны производиться квалифицированным специалистом с соблюдением всех действующих норм и правил.

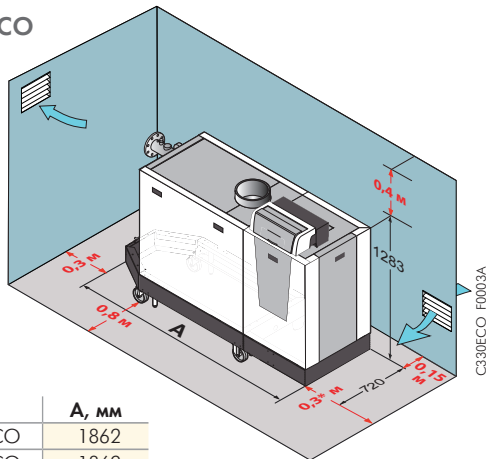
Размещение в котельной

Котлы С 330/630... ECO имеют колёсики и направляющую, которые облегчают установку котла: достаточно свезти котёл с паллеты на место установки (крышка от упаковочного ящика устанавливается спереди паллеты под наклоном).

Для обеспечения наилучшего доступа к котлу рекомендуется соблюдать минимальные размеры, приведённые на рисунке.

Примечание: в случае многокотловых установок приведённые размеры необходимо соблюдать для каждого котла.

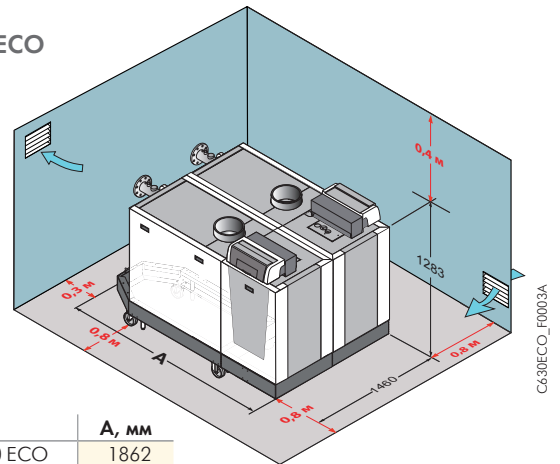
С 330 ECO



	A, мм
С 330-280 ECO	1862
С 330-350 ECO	1862
С 330-430 ECO	1862
С 330-500 ECO	2172
С 330-570 ECO	2172
С 330-650 ECO	2172

* 800 мм в случае фронтального расположения панели управления

С 630 ECO



	A, мм
С 630-560 ECO	1862
С 630-700 ECO	1862
С 630-860 ECO	1862
С 630-1000 ECO	2172
С 630-1140 ECO	2172
С 630-1300 ECO	2172

ТРЕБОВАНИЯ ПО УСТАНОВКЕ

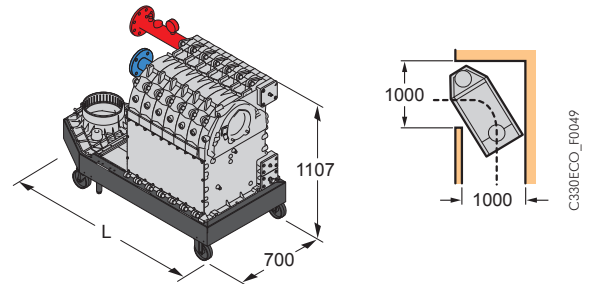
По мере возможности, снимать защитную упаковку котла только после транспортировки котла на окончательное место для установки.

Тем не менее, для более простой транспортировки и для прохода через коридоры и двери, можно снять некоторые элементы котла.

Элементы, которые можно снять:

- обшивка;
- газовая часть и дымоход;
- часть рамы.

На рисунке приведены размеры самой большой части (= рама с теплообменником и гидравлическими подсоединениями).



	L, мм
С 330-280, С 330-350, С 330-430 С 630-560, С 630-700, С 630-860	1160
С 330-500, С 330-570, С 330-650 С 630-1000, С 630-1140, С 630-1300	1469



Чтобы не вызвать повреждение котла, необходимо следить за тем, чтобы в воздух для горения не попадали активные в плане коррозии хлор- и/или фторсодержащие вещества.

Такие вещества, например, могут быть в баллончиках с аэрозолями, красках, растворителях, чистящих средствах, моющих средствах, клеях, солях для оттаивания и др.

Таким образом, необходимо:

- Избегать забора воздуха, выходящего из помещений, где используются такие вещества: парикмахерские, химчистки, промышленные цеха (растворители), помещения с холодильными машинами (опасность утечки хладонотителя) и т.д.
- Запретить хранение таких веществ рядом с котлом.

Внимание! В случае коррозии котла или его комплектующих в результате воздействия хлор- и/или фторсодержащих веществ все гарантийные обязательства утрачивают свою силу

Приточная вентиляция

(только при подключении к дымовой трубе – В23Р):

Сечение отверстия для приточной вентиляции помещения, откуда забирается воздух на горение должно соответствовать действующим нормам.

Примечание

Приточная вентиляция помещения не требуется для котлов с коаксиальными дымоходами (тип С13 или С33), кроме случаев, когда подводящий газопровод содержит одно или несколько механических соединений.

ТРЕБОВАНИЯ ПО УСТАНОВКЕ

Подключение газа

Выполнить в соответствии с требованиями действующих правил и норм. В любом случае установить запорный газовый кран как можно ближе к котлу. До котла должен быть установлен газовый фильтр.

Диаметр газопровода должен быть определён в соответствии с требованиями действующих правил и норм.

Давление подачи газа:

- 20 или 13 мбар для природного газа;
- 300 мбар для природного газа с дополнительным оборудованием – регулятором давления.

Сертификат соответствия

Монтажная организация должна иметь все необходимые лицензии, разрешительные документы и пр. для выполнения данного вида работ.

Электрическое подключение

Электрическое подключение должно соответствовать требованиям действующих норм и правил.

Электрическая цепь питания котла должна иметь однополюсный выключатель, между контактами которого в открытом состоянии должно быть расстояние > 3 мм. Защитить подключение к электрической сети при помощи предохранителя на 6 А.

Гидравлические подключения

Внимание:

Принцип работы конденсационного котла заключается в использовании энергии, которая содержится в водяных парах продуктов сгорания (скрытая теплота парообразования). Таким образом, для получения среднегодового КПД эксплуатации порядка 109 %, необходимо правильно рассчитать

Подключение к контуру отопления

Котлы С 330/630 ЕСО можно применять в отопительных установках с закрытым контуром отопления. Отопительные установки должны быть предварительно промыты, чтобы удалить частицы меди (льна, флюса), оставшиеся после выполнения монтажных работ, а также отложения, которые могут вызвать шум в отопительной установке, химическую реакцию между металлами.

Особый случай: при монтаже котла в существующей отопительной установке, необходимо выполнить промывку установки для удаления шлама до начала монтажа нового котла. После этой операции может потребоваться проверка качества сетевой воды, подпиточной воды. В этом случае должны быть установлены соответствующие фильтры.

Требования к воде системы отопления

- pH сетевой воды: pH < 8,5
- Общая жёсткость: TH < 25 °F
- Удельная проводимость: < 500 мкСм/см при 25°C

Водоподготовка

См. действующие правила и нормы.

Тем не менее, если необходима водоподготовка, то связаться с нами, особенно по следующим пунктам:

- Водоподготовка в соответствии с использованием материалов, входящих в состав котла (теплообменник из алюминия) – pH воды не более 8,5;
- Принять все меры предосторожности, чтобы избежать образования и скопление кислорода в воде отопительной установки;
- Антифризные добавки: убедиться в их совместимости с алюминием и, если необходимо, другими элементами установки.

Ресивер (буфер) для газа

Ресиверы для газа – это одно из наиболее часто используемых решений, которые позволяют избежать проблем с некорректным отключением горелки по реле минимального и максимального давления газа. Эти отключения связаны с инерционностью системы газ-регулятор, которая вызывает повышение или понижение давления газа во время запуска или остановки горелки. Расчёт объёма ресивера можно произвести при помощи программного обеспечения Diematools, которое доступно на нашем сайте в разделе для специалистов.

Примечание:

- кабели датчиков должны прокладываться отдельно от силовых кабелей 220 В на расстоянии минимум 10 см;
- не рекомендуется выключать котёл при помощи основного сетевого выключателя, иначе будет невозможно воспользоваться функциями защиты от замораживания и автоматической разблокировки насоса.

площадь отопительных приборов (например, использовать панельное отопление, низкотемпературные радиаторы и т.д.), чтобы получить низкую температуру в обратной линии – ниже точки росы, на всем протяжении отопительного сезона.

Минимальный/максимальный расход воды

Максимальная разница температуры подающей воды и обратной воды, а также скорость повышения температуры подающей линии ограничиваются системой регулирования котла ($\Delta T = 40^\circ C$). Таким образом, не требуется обеспечение минимального расхода воды через котёл, если максимальная рабочая температура воды в нём не превышает $75^\circ C$.

Если максимальная рабочая температура воды в котле превышает $75^\circ C$, то необходимо обеспечивать

минимальный расход:

Для С 330-280 ЕСО $Q_{\text{мин.}} = 3,4 \text{ м}^3/\text{ч}$

Для С 330-350 ЕСО $Q_{\text{мин.}} = 4,2 \text{ м}^3/\text{ч}$

Для С 330-430 ЕСО $Q_{\text{мин.}} = 5,1 \text{ м}^3/\text{ч}$

Для С 330-500 ЕСО $Q_{\text{мин.}} = 5,9 \text{ м}^3/\text{ч}$

Для С 330-570 ЕСО $Q_{\text{мин.}} = 6,8 \text{ м}^3/\text{ч}$

Для С 330-650 ЕСО $Q_{\text{мин.}} = 7,8 \text{ м}^3/\text{ч}$

Для С 630 ЕСО минимальный расход через каждую половину котла будет соответствовать минимальному расходу через котёл С 330 ЕСО

Для С 630-560 ЕСО $Q_{\text{мин.}} = 6,8 \text{ м}^3/\text{ч}$

Для С 630-700 ЕСО $Q_{\text{мин.}} = 8,4 \text{ м}^3/\text{ч}$

Для С 630-860 ЕСО $Q_{\text{мин.}} = 10,2 \text{ м}^3/\text{ч}$

Для С 630-1000 ЕСО $Q_{\text{мин.}} = 11,8 \text{ м}^3/\text{ч}$

Для С 630-1140 ЕСО $Q_{\text{мин.}} = 13,6 \text{ м}^3/\text{ч}$

Для С 630-1300 ЕСО $Q_{\text{мин.}} = 15,6 \text{ м}^3/\text{ч}$

Максимальный расход воды:

Слишком высокие скорости течения воды в теплообменнике снижают теплообмен. В связи с этим необходимо ограничивать расход воды величиной, полученной по следующей формуле:
 $Q_{\text{макс.}} (\text{м}^3/\text{ч}) = \text{Номинальная полезная мощность} / 9,3$

Отвод конденсата

Отвод конденсата осуществляется в канализацию. Подсоединение должно быть съёмным, слив конденсата должен быть видимым. Фитинги и трубопроводы должны быть из коррозионностойкого материала.

Станции нейтрализации конденсата предлагаются в качестве дополнительного оборудования (см. стр. 8).

ПРИМЕРЫ УСТАНОВОК

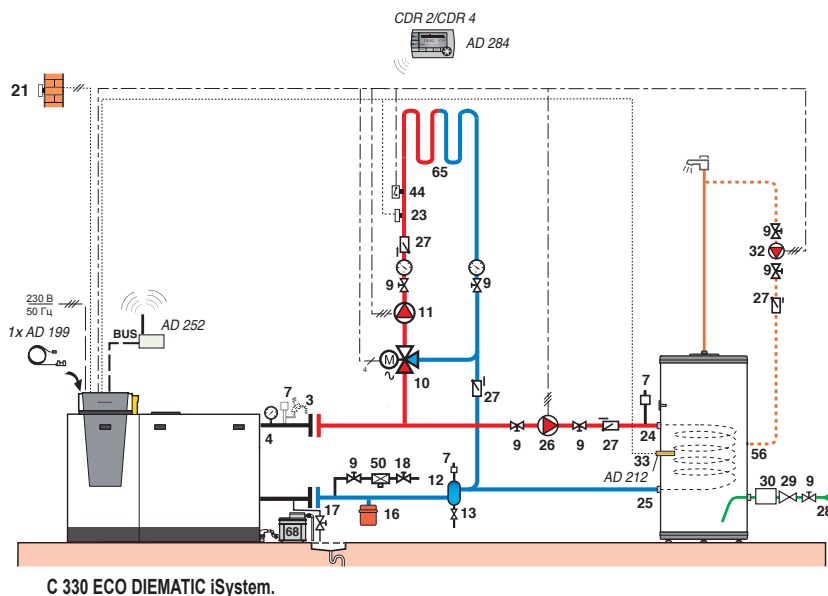
ПРИМЕР УСТАНОВКИ

Приведённые ниже примеры не могут охватить все возможные случаи установок. Их задача – обратить внимание на основные правила, которые необходимо соблюдать. Некоторое количество устройств контроля и безопасности приведено на схемах (некоторые из них уже установлены в котлах). Но в любом случае, монтажные организации, технические консультанты, проектные организации должны решать, что именно устанавливать из устройств контроля и безопасности в зависи-

мости от особенностей котельной. Во всех случаях необходимо соблюдать требования действующих правил и норм.

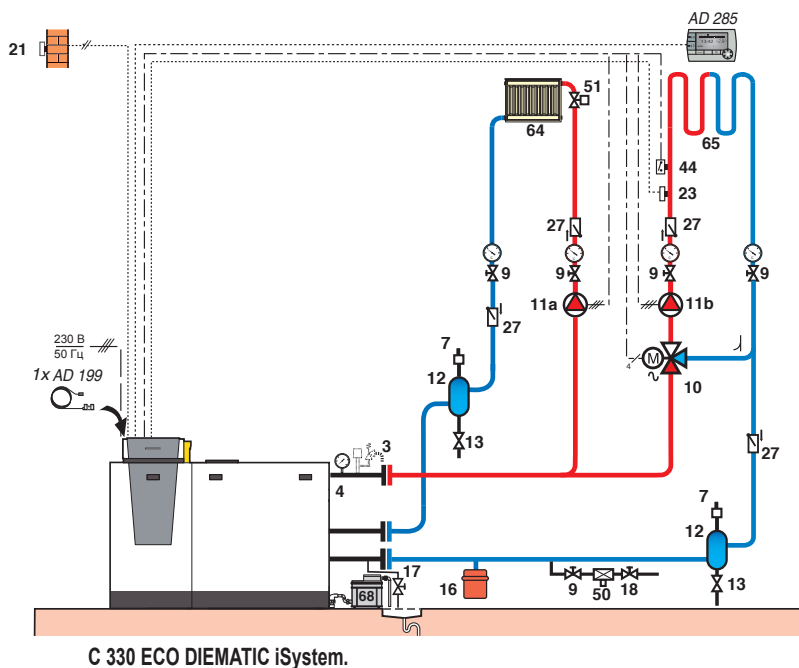
Внимание: если трубопроводы системы ГВС выполнены из меди, то между выходом горячей воды котла и этим медным трубопроводом необходимо предусмотреть муфту из стали, чугуна или изолирующего материала. Это предотвратит электрохимическую коррозию в месте контакта разнородных металлов.

Однокотловая установка с C 330 ECO Diematic iSystem с 1 смесительным контуром напольного отопления и с 1 контуром ГВС с ёмкостным водонагревателем



C330ECO_F0010B

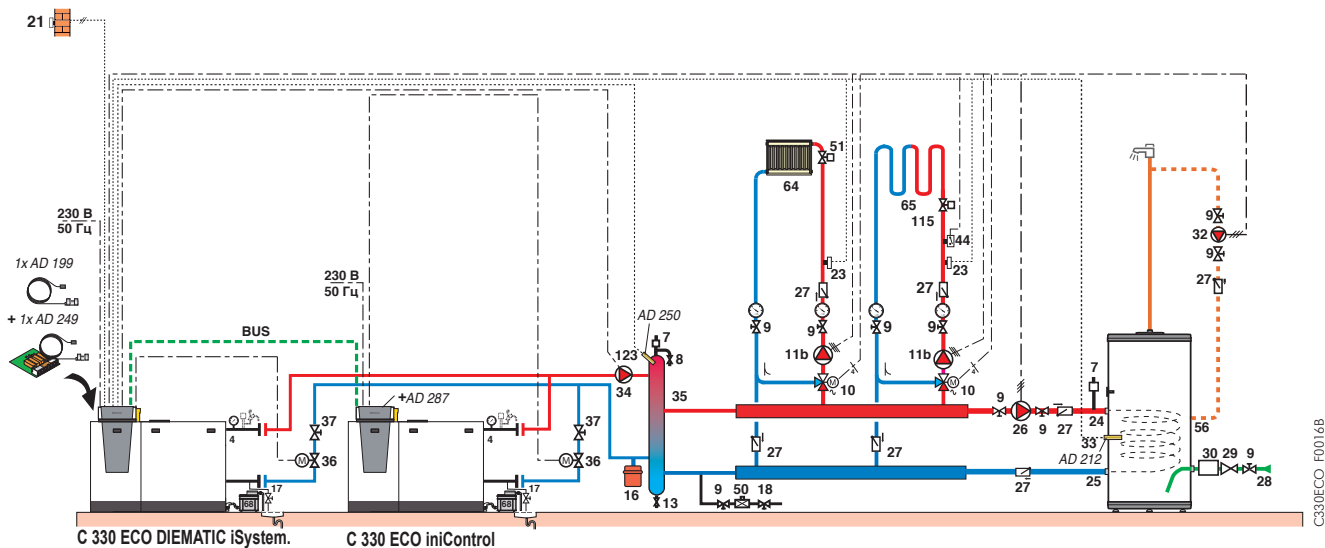
Однокотловая установка с C 330 ECO Diematic iSystem с 1 прямым контуром радиаторного отопления и с 1 смесительным контуром отопления



C330ECO_F0011A

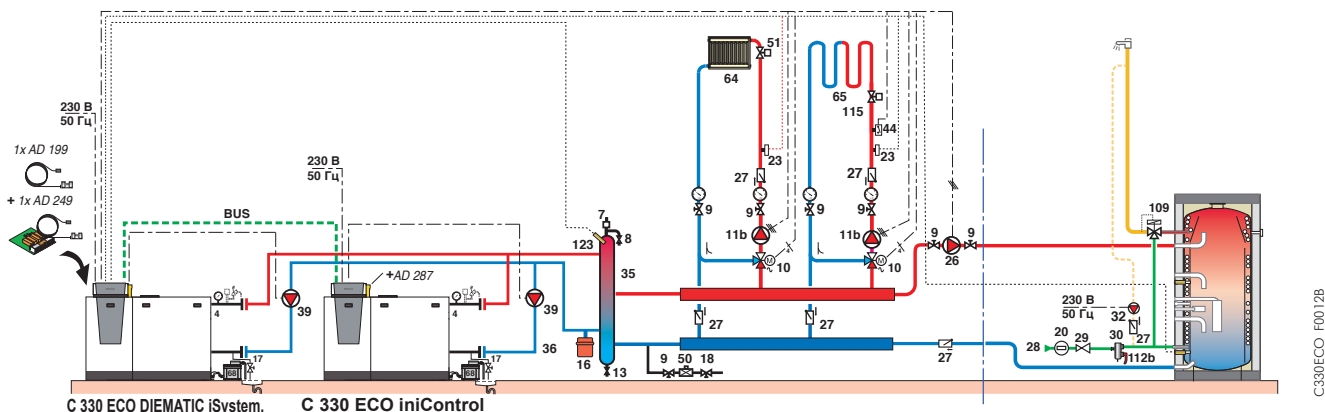
ПРИМЕРЫ УСТАНОВОК

Каскадная установка с 2 котлами C 330 ECO (Dematic iSystem + iniControl), с насосом первичного контура и с гидравлическим разделителем, с 2 смесительными контурами отопления и с 1 контуром ГВС с ёмкостным водонагревателем



Для такой конфигурации каскада можно установить 2 котла максимум.

Каскадная установка с 2 котлами C 330 ECO (Dematic iSystem + iniControl), с циркуляционными насосами для каждого котла и с гидравлическим разделителем, с 2 смесительными контурами отопления и с 1 контуром ГВС с буферным ёмкостным водонагревателем



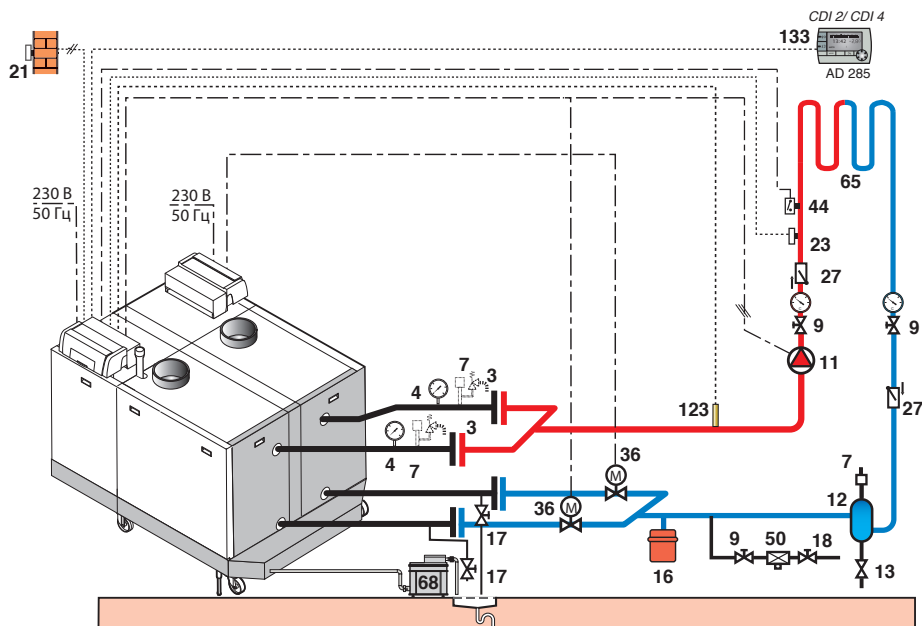
Для такой конфигурации каскада – до 10 котлов максимум.

Обозначения

- | | | | | | |
|-----|---|----|---|----|---|
| 1 | Подающая линия отопления | 13 | Кран для удаления шлама | 26 | Загрузочный насос |
| 2 | Обратная линия отопления | 16 | Расширительный бак | 27 | Обратный клапан |
| 3 | Предохранительный клапан на 3 бар для контура отопления | 17 | Кран для слива | 28 | Вход холодной санитарно-технической воды |
| 4 | Манометр | 18 | Заполнение контура отопления | 29 | Редуктор давления |
| 7 | Автоматический воздухоотводчик | 20 | Водный счётчик | 30 | Группа безопасности на 7 бар для ёмкостного водонагревателя |
| 8 | Ручной воздухоотводчик | 21 | Датчик наружной температуры | 32 | Насос циркуляции ГВС (необязательно) |
| 9 | Запорный кран | 22 | Датчик температуры котла | 33 | Датчик температуры ГВС |
| 10 | 3-ходовой смесительный клапан | 23 | Датчик температуры подающей линии после смесительного клапана | 34 | Насос первичного контура |
| 11 | Циркуляционный насос контура отопления | 24 | Вход теплообменника ёмкостного водонагревателя | 35 | Гидравлический разделитель |
| 11b | Циркуляционный насос смесительного контура | 25 | Выход теплообменника ёмкостного водонагревателя | 36 | Отсечной клапан с сервоприводом |
| 12 | Отстойник для шлама | | | 37 | Балансировочный клапан |
| | | | | 39 | Циркуляционный насос котла |

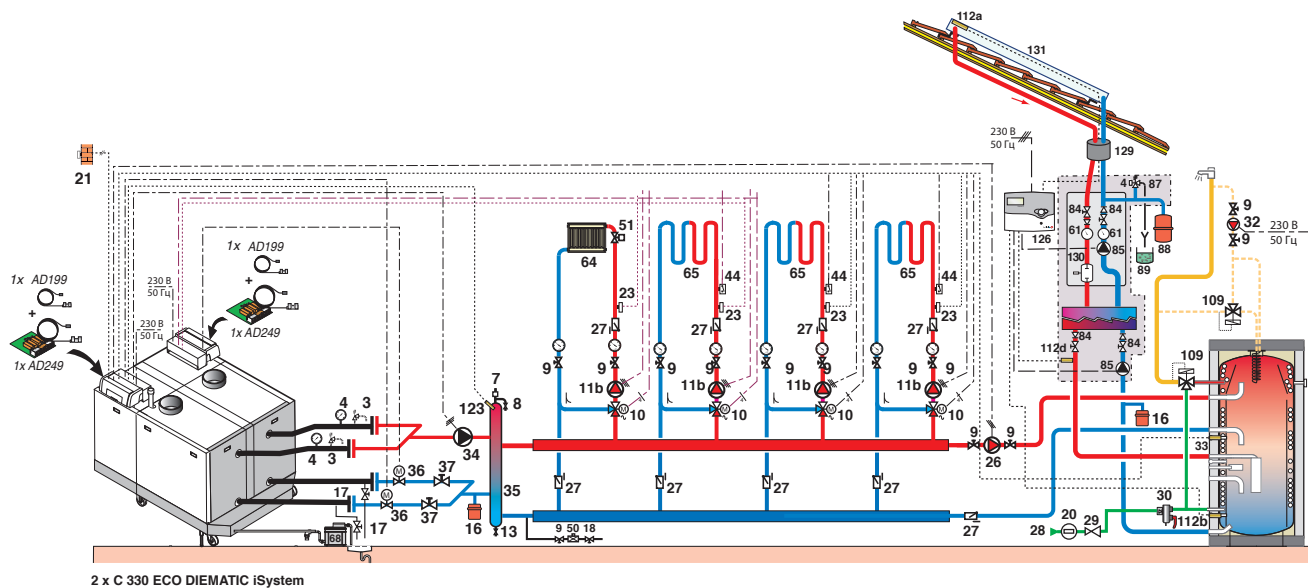
ПРИМЕРЫ УСТАНОВОК

Однокотловая установка с котлом C 630 ECO Diematic iSystem, с 1 прямым контуром напольного отопления



C330ECO_F0014A

Каскадная установка с 2 котлами C 330 ECO Diematic iSystem, с насосом первичного контура и с гидравлическим разделителем, с 4 смесительными контурами отопления и с 1 ёмкостным водонагревателем солнечной установки



C330ECO_F0013A

- | | | | | | |
|----|--|------|---|-----|--|
| 44 | Защитный термостат 65°C для контура напольного отопления | 84 | Запорный кран с неблокируемым обратным клапаном | 114 | Кран для слива контура солнечной установки (Внимание: пропиленгликоль) |
| 50 | Разделитель | 85 | Циркуляционный насос солнечной установки | 115 | Термостатический клапан диапазона распределения тепла |
| 51 | Термостатический клапан | 87 | Предохранительный клапан на 6 бар | 123 | Датчик подающей линии каскада |
| 56 | Обратная линия контура циркуляции горячей санитарно-технической воды | 88 | Расширительный бак контура солнечной установки | 126 | Система регулирования контура солнечной установки |
| 61 | Термометр | 89 | Ёмкость для сбора теплоносителя | 129 | Duo-Tubes |
| 64 | Контур радиаторного отопления | 109 | Термостатический смеситель | 130 | Воздухоотделитель с ручным воздухоотводчиком (Airstop) |
| 65 | Низкотемпературный контур отопления (например, напольное отопление) | 112a | Датчик солнечного коллектора | 131 | Батарея солнечных коллекторов |
| 68 | Система нейтрализации конденсата | 112b | Датчик водонагревателя солнечной установки | 133 | Упрощенное ДУ или диалоговый модуль |
| 76 | Мембранный предохранительный клапан на 6 бар | 112d | Датчик температуры пластинчатого теплообменника | | |

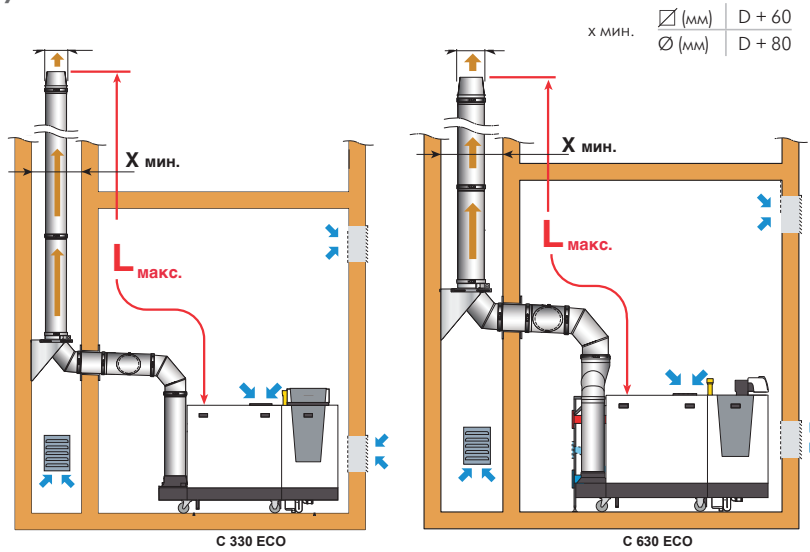
ПОДСОЕДИНЕНИЕ ВОЗДУХ/ПРОДУКТЫ СГОРАНИЯ

Подсоединение воздух/продукты сгорания

Тип В23Р: Подсоединение к дымовой трубе

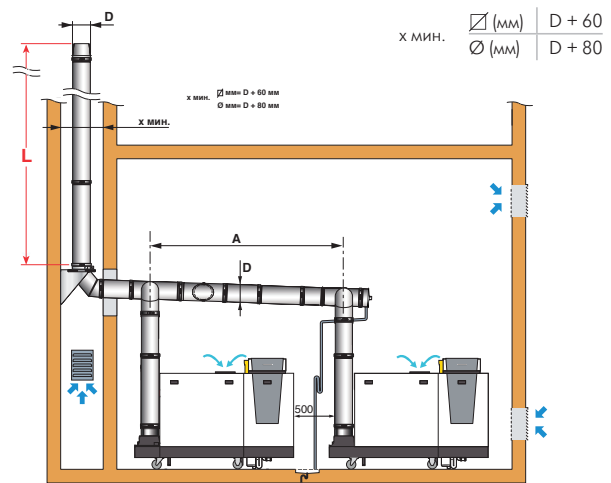
Тип котла С 330-... ECO	Максимальная длина L Ø 250 мм
280	50 м
350	50 м
430	50 м
500	50 м
570	50 м
650	50 м

Тип котла С 630-... ECO	Максимальная длина L (1) Ø 350 мм
560	50 м
700	50 м
860	50 м
1000	50 м
1140	50 м
1300	50 м



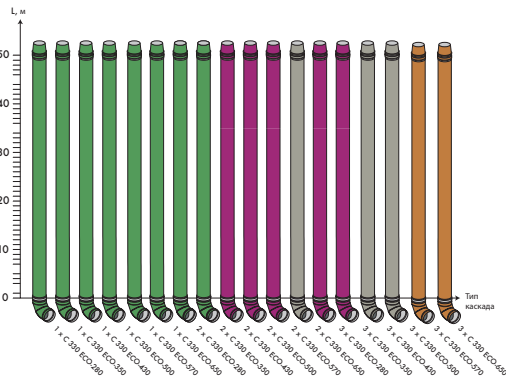
Тип В23Р: Подсоединение к дымовой трубе, каскадная установка

	A (мм)
С 330-280, С 330-350, С 630-560, С 630-700	2100
С 330-430, С 330-500, С 330-570 С 630-860, С 630-1000, С 630-1140	2490

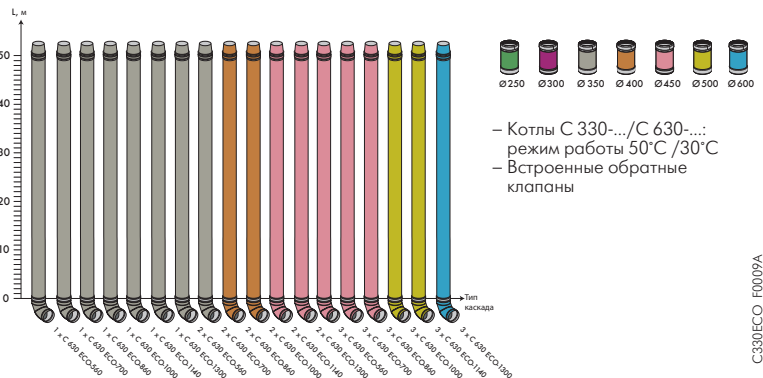


Максимальная допустимая длина L (м) в зависимости от диаметра трубопровода D (мм) для различных каскадных установок (эта длина приведена с учётом размеров, указанных на рисунке. Для других случаев – связаться с нами).

С 330-... ECO



С 630-... ECO



— Котлы С 330-.../С 630-...:
режим работы 50°С /30°С
— Встроенные обратные
клапаны

Примечание: приведенные значения длин носят справочный характер.

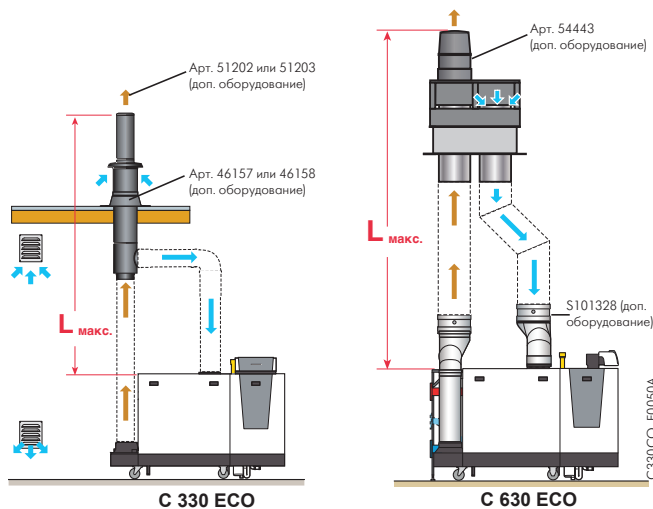
ПОДСОЕДИНЕНИЕ ВОЗДУХ/ПРОДУКТЫ СГОРАНИЯ

⇨ Тип С33

Тип котла С 330-... ECO	Максимальная длина L (1) Ø 250 мм
280	50 м
350	50 м
430	50 м
500	50 м
570	34 м
650	50 м

Тип котла С 630-... ECO	Максимальная длина L (1) Ø 350 мм
560	50 м
700	50 м
860	50 м
1000	35 м
1140	16 м
1300	10 м

Примечание: эти же длины можно использовать для типа С93.

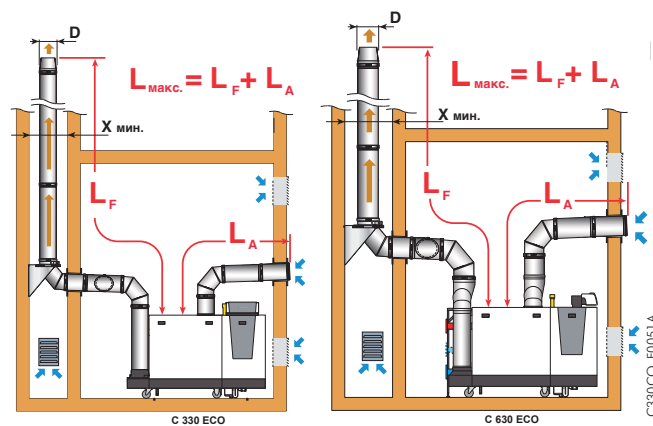


⇨ Тип С53

Тип котла С 330-... ECO	Максимальная длина L (1) Ø 250 мм
280	50 м
350	50 м
430	50 м
500	50 м
570	49 м
650	40 м

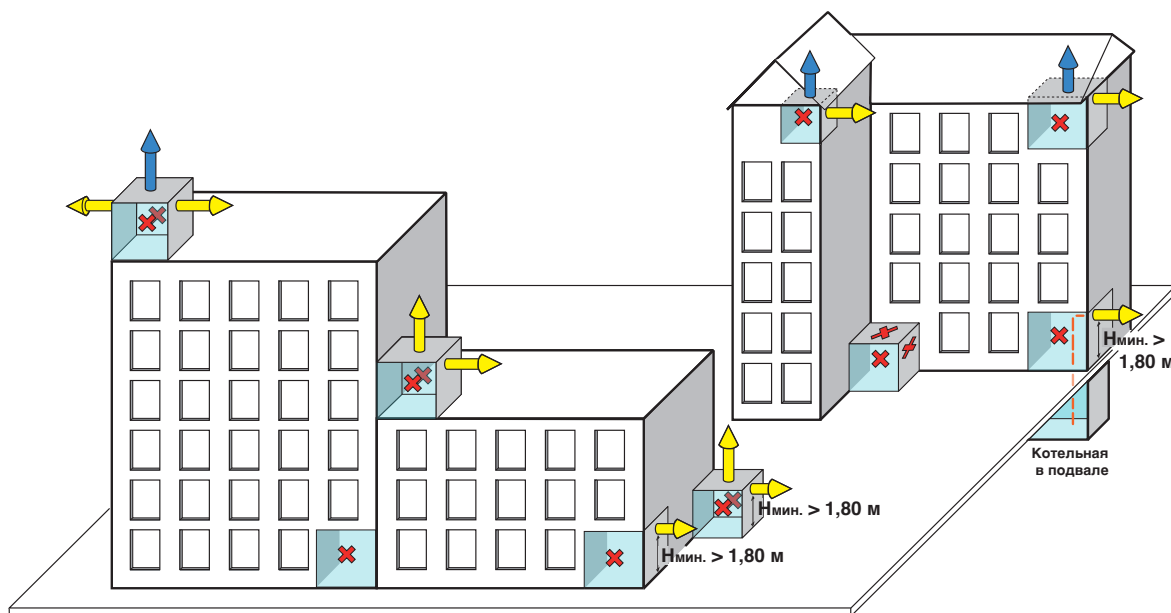
Тип котла С 630-... ECO	Максимальная длина L (1) Ø 350 мм
560	50 м
700	50 м
860	50 м
1000	33 м
1140	-
1300	-

x мин. $\frac{\square}{\text{мм}}$ | D + 60
 $\frac{\text{Ø}}{\text{мм}}$ | D + 80



(1) Длина рассчитана для жёсткой трубы без колпака на оголовке.

УСЛОВИЯ УСТАНОВКИ ОКОНЧАНИЙ КОАКСИАЛЬНЫХ ДЫМОХОДОВ ДЛЯ ГАЗОВЫХ КОТЛОВ МОЩНОСТЬЮ БОЛЕЕ 70 КВТ С ЗАКРЫТОЙ КАМЕРОЙ СГОРАНИЯ



Источник информации : практическое руководство по установке коаксиальных дымоходов (тип С) газоиспользующего оборудования с закрытой камерой сгорания, установленного в котельной.

FUMI_F0044A

Обозначения:

$P_u < 250 \text{ кВт}$



Котельная

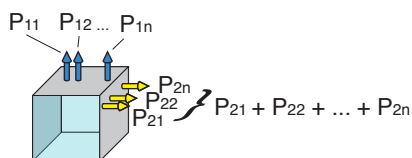


Глухой фасад

$P_u < 2000 \text{ кВт}$

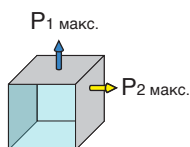


Запрещенные места для установки коаксиального дымохода



Несколько горизонтальных или вертикальных коаксиальных дымоходов

	в верхней части многоквартирных домов	в нижней части многоквартирных домов
$P_{11} + P_{12} + \dots + P_{1n}$	$< 2000 \text{ кВт}$ и $< 2000 \text{ кВт} - (P_{21} + P_{22} + \dots + P_{2n})$	$< 250 \text{ кВт} - (P_{21} + P_{22} + \dots + P_{2n})$
$P_{21} + P_{22} + \dots + P_{2n}$	$< 250 \text{ кВт}$	$< 250 \text{ кВт}$



Горизонтальный и вертикальный коаксиальные дымоходы

	в верхней части многоквартирных домов	в нижней части многоквартирных домов
$P_1 \text{ макс.}$	$= 2000 \text{ кВт} - P_2$	$= 250 \text{ кВт} - P_2$
$P_2 \text{ макс.}$	$= 250 \text{ кВт}$	$= 250 \text{ кВт}$

Итого:

- Недопустим выход коаксиального дымохода на фасад с окнами и с решетками для забора воздуха;
- Максимальные допустимые мощности для 2 дымоходов:
 - 250 кВт для горизонтального коаксиального дымохода;
 - 2000 кВт для вертикального коаксиального дымохода.

Представительство DE DIETRICH THERMIQUE

129164 Россия, г. Москва, Зубарев переулок, д. 15/1,
 Бизнес-центр «Чайка Плаза», офис 309
 Тел./факс: +7 (495) 221-31-51
 Тел.: **8 800 333 17 18** (бесплатно по России)
 www.dedietrich-otoplenie.ru
 E-mail: info@dedietrich.ru

PART OF BDR THERMEA

De Dietrich