

ЖИДКОТОПЛИВНЫЕ ГОРЕЛКИ

С НАДДУВОМ, СООТВЕТСТВУЮЩИЕ EN 267

МОЩНОСТЬ
ОТ 16 ДО 1050 кВт



M 100 S - M 200 S



M 300 S



M 40 S

ПРЕДЛАГАЕМЫЕ МОДЕЛИ

- **M 100 S**, мощностью от 16 до 47 кВт
1-ступенчатые жидкотопливные горелки с низким уровнем выбросов NOx (< 120 мг/кВт·ч).
Страница 4.
- **M 200 S**, мощностью от 38 до 125 кВт
1-ступенчатые (M 200/1 S и M 201/2 S) или 2-ступенчатые (M 202/2 S) жидкотопливные горелки с низким уровнем выбросов NOx (< 120 мг/кВт·ч).
Страница 4.
- **M 300 S**, мощностью от 75 до 460 кВт
1-ступенчатые (M 301-..) или 2-ступенчатые (M 302-..) жидкотопливные горелки с низким уровнем выбросов NOx.
Страница 6.
- **M 40 S**, мощностью от 185 до 1050 кВт
2-ступенчатые жидкотопливные горелки с низким уровнем выбросов NOx.
Страница 8.

НАЗНАЧЕНИЕ



ОБОРУДОВАНИЕ
ДЛЯ КОТЛОВ

ИСПОЛЬЗУЕМОЕ ТОПЛИВО



легкое жидкое топливо



Соответствует требованиям европейских стандартов
- 73/23 СЕЕ Директивы для низковольтного оборудования
- 89/336 СЕЕ Директивы по электромагнитной совместимости

ОГЛАВЛЕНИЕ

СТРАНИЦА

- 3** ПРЕДСТАВЛЕНИЕ ГАММЫ ПРОДУКЦИИ
- 4** ЖИДКОТОПЛИВНЫЕ ГОРЕЛКИ М 100 S, М 200 S
- 6** ЖИДКОТОПЛИВНЫЕ ГОРЕЛКИ М 300 S
- 8** ЖИДКОТОПЛИВНЫЕ ГОРЕЛКИ М 40 S
- 10** НЕОБХОДИМЫЕ РЕКОМЕНДАЦИИ ПО УСТАНОВКЕ
- 12** ДОПОЛНИТЕЛЬНОЕ ОБОРУДОВАНИЕ

ПРЕДСТАВЛЕНИЕ ГАММЫ ПРОДУКЦИИ

Горелки серии М это 1- или 2-ступенчатые горелки малой, средней и большой мощности, отличающиеся высокой производительностью и компактностью. Они были разработаны для получения высокого КПД и высококачественного сгорания топлива. Горелки предназначены для использования с любыми котлами независимо от марки, но они идеально адаптированы для использования с котлами De Dietrich.

Горелки М 100 S идеально подходят для котлов GT 120/1200, модели М 200 S предназначены для котлов GT 220/2200, модели М 300 S предназначены для котлов GT 330 и GT 430, модели М 40 S предназначены для котлов GT 430 и GT 530 (мощностью до 1050 кВт).

Конструкцией горелок М 100 S, 200 S, 300 S и 40 S обеспечивается :

- Высокий КПД и повышенные технические характеристики, стабильные с течением времени
 - Новая конструкция запальной головки обеспечивает получение оптимальной смеси воздух/жидкое топливо.
 - Система Duo-Press позволяет достигать повышенного давления для слабых потоков воздуха, что обеспечивает более чистое и однородное сгорание топлива, и наилучшие характеристики при запуске.
 - М 300, М 40 : регулировка давления воздуха на выходе из вентилятора благодаря полусферической системе с пропорциональной регулировкой.
- Более компактные размеры
 - Поперечная турбина оптимальных размеров.
 - Система Duo-Press обеспечивает требуемый расход и давление в таком компактном объеме.
 - Наиболее рациональный способ расположения компонентов.
- Простые монтаж, запуск в эксплуатацию и техническое обслуживание.

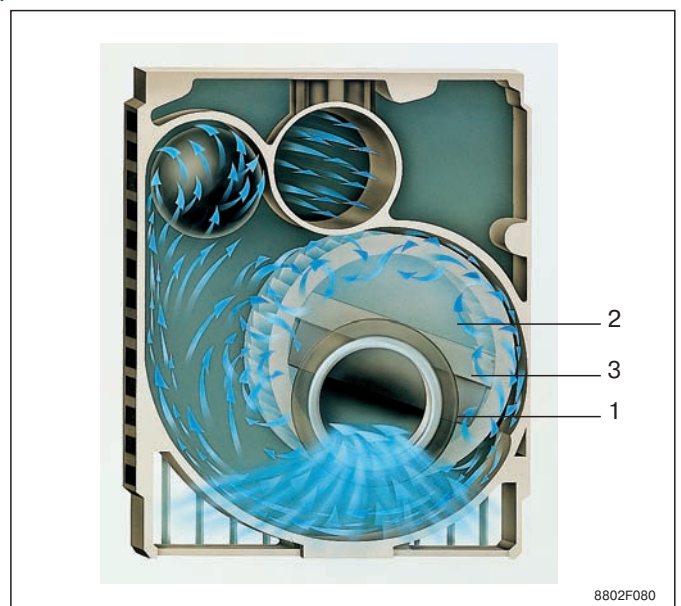
- Крепление на котле при помощи раздвижного фланца.
 - Электрическое подключение при помощи стандартного евроштекера (для 2-ступенчатых моделей - 2 евроштекера).
 - Компоненты расположены на одной плате.
 - Горизонтальное положение для технического обслуживания платы с компонентами и вертикальное положение - для линии подачи топлива на форсунки.
 - Легкий доступ к любому компоненту.
 - Быстрая установка в положение для технического обслуживания при помощи 5 винтов, расположенных на плате с компонентами и поворачиваемых на четверть оборота.
 - Использование единого ключа для винтов с внутренним шестигранником (6 граней - 4 мм) для выполнения любых настроек (в том числе и регулировка давления топлива), демонтажа и повторной установки.
 - Настройки максимально упрощены, благодаря наличию шкалы с делениями и простой модели сервопривода.
- Бесшумная работа
 - для М100 S, М 200 S:
 - Бесшумный забор воздуха
 - Подведение воздуха ко входу жаровой трубы.
 - Силиконовые прокладки для акустической развязки
 - и для всех остальных горелок
 - звукоизолирующий кожух, покрывающий большую часть компонентов.
 - Забор воздуха для горения через звукоизолирующий пеноматериал.
 - Аэравлическая система с зонами разделения потоков для изменения направления движения.

ПРИНЦИП РАБОТЫ СИСТЕМЫ DUO-PRESS® , КОТОРАЯ ПРИСУТСТВУЕТ НА РАЗЛИЧНЫХ ЖИДКОТОПЛИВНЫХ ГОРЕЛКАХ

Вентилятор всасывает воздух, чтобы нагнетать его под давлением в запальную головку. Воздух для горения всасывается в камеру 1, отделенную от камеры 2 отражателем 3. Статическое давление в камере 1 повышается и поток воздуха, нагнетенный турбиной, становится таким мощным, что сможет преодолеть противодействие камеры сгорания котла. В то же время, часть воздуха, не получившая достаточного количества энергии, снова попадает в турбину, благодаря образованию в камере 2 зоны с пониженным давлением. Таким образом, этот воздух еще раз всасывается, заново ускоряется турбиной и подается в запальную головку.

ПРЕИМУЩЕСТВА

Система DUO-PRESS позволяет достигать очень высокого уровня давления для достаточно слабых воздушных потоков и, таким образом, легко преодолевать повышенные противодействия при каждом запуске горелки. Кроме того, эта система подачи воздуха малочувствительна к изменениям атмосферного давления, обеспечивая превосходные показатели работы даже на высоте.



ЖИДКОТОПЛИВНЫЕ ГОРЕЛКИ M 100 S, M 200 S

ТЕХНИЧЕСКИЕ ХАРАКТЕРИСТИКИ

МОДЕЛЬ		M 100 RS*	M 100/1 S	M 100/2 S	M 200/1 S	M 201/2 S	M 202/2 S (2 ступени)
Мощность горелки	кВт	16-31	22-33	29-47	38-71	60-124	55**/80-125
Расход топлива (1)	кг/ч	1,35-2,60	1,85-2,80	2,45-4,00	3,21-6,00	5,07-10,47	4,65/6,76-10,56
Заводская настройка мощности	кВт	22	28	33	60	75	55**/80
Устанавливается на котлы	GT GT	123/1203, 124/1204 -	124/1204 -	125/1205, 126/1206 -	- 224/2204, 225/2205	226-228 334	226-228 (3) 334
Рекомендуемая форсунка для данных котлов	Галлонов США/ч Галлонов США/ч	0,50/60'S, 0,65/45'S -	0,55/60'S -	0,65/45'S, 0,85/45'S -	- 1,10/45'S, 1,50/45'S	1,75/45'S 2,00/45'S, 2,25/45'S	- 1,50/45'S, 1,75/45'S
Максимальная потребляемая электрическая мощность	Вт	215	185	185	215	245	250
Мощность электродвигателя (2)	Вт	90	90	90	120	150	150
Вес нетто	кг	12	12	12	12	17	18

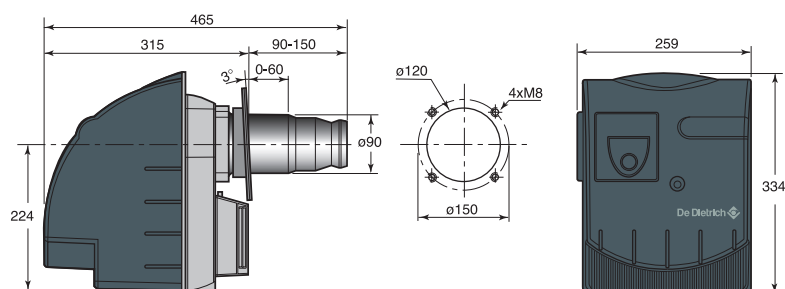
*Горелка с подогревом жидкого топлива ** Минимальная мощность 1-ой ступени

(1) Максимальная вязкость жидкого топлива 6,0 мм²/с при 20°C (2) 230 В однофазная сеть

(3) Только для котлов GT 226-228 с панелью управления В2 и D+AD217

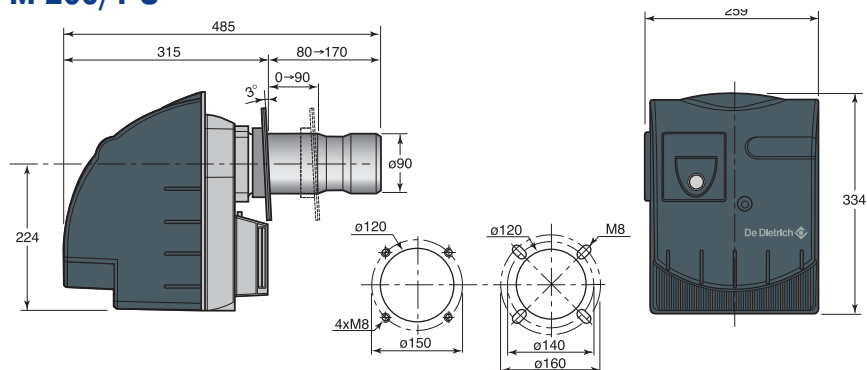
ОСНОВНЫЕ РАЗМЕРЫ (в мм и дюймах)

M 100 RS, M 100/1 S, M 100/2 S

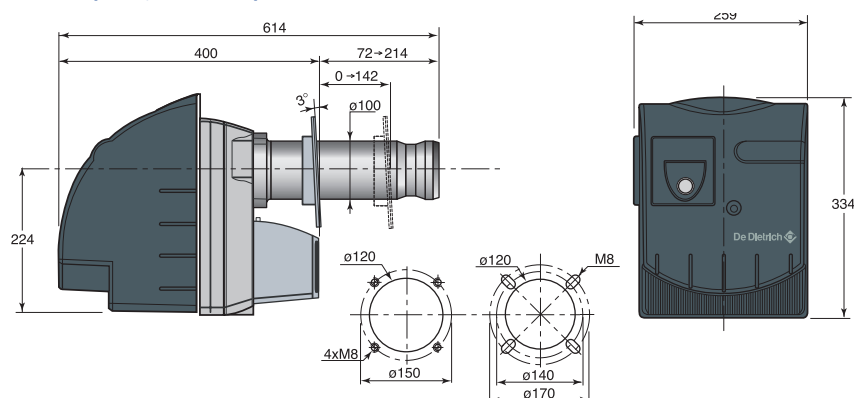


8802F021D

M 200/1 S



M 201/2S, M 202/2 S

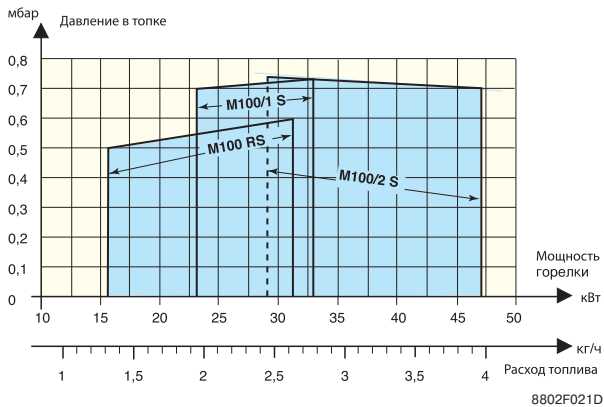


8802F035B

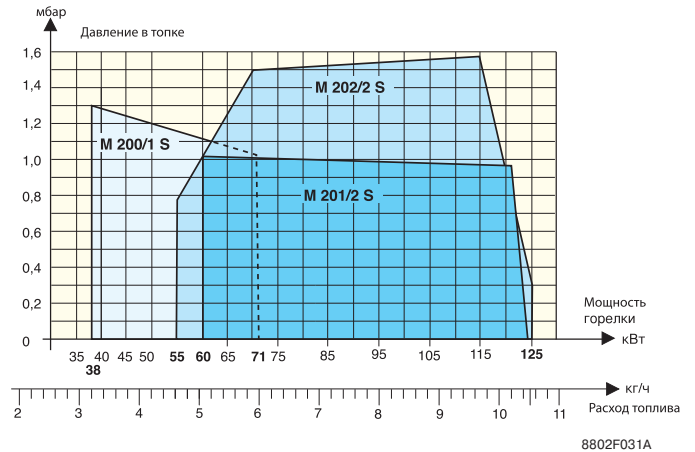
ЖИДКОТОПЛИВНЫЕ ГОРЕЛКИ М 100 S, М 200 S

ГРАФИКИ МОЩНОСТИ

М 100 RS, М 100/1 S, М 100/2 S



М 200/1 S, М 201/2 S, М 202/2 S



Мощность для высоты 400 м и температуры 20 °С.

Низшая теплота сгорания жидкого топлива: 11,84 кВт·ч/кг.

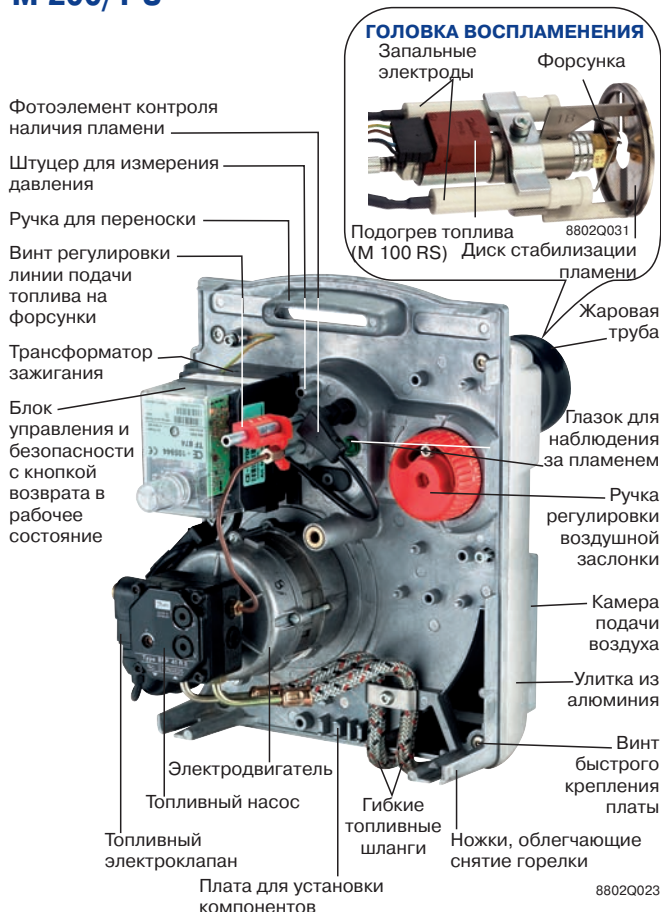
Определение модели, подбор форсунки и настройки должны выполняться специалистом при соблюдении условий по установке.

График расход/давление позволяет осуществить подбор горелки для котла.

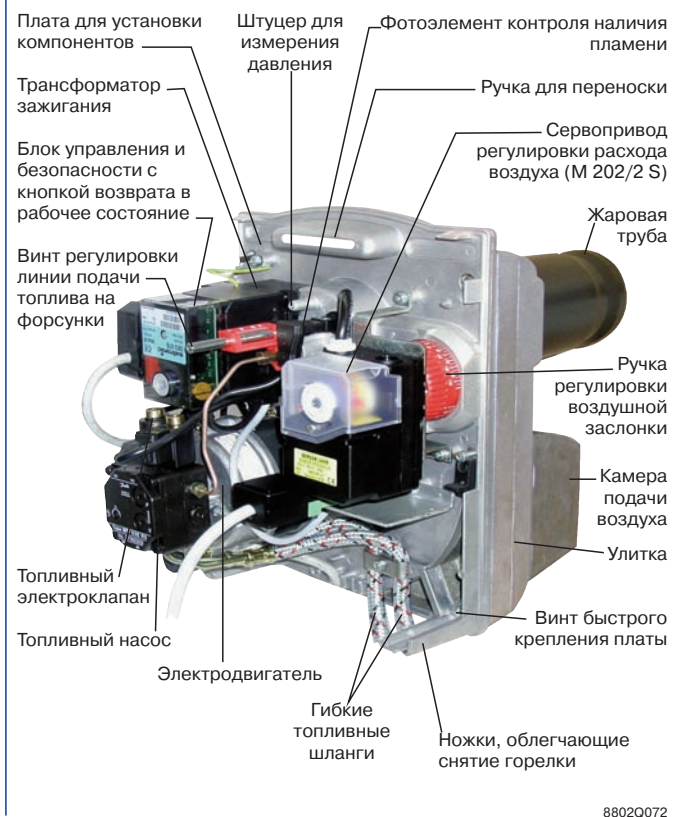
Мощность горелки должна соответствовать мощности котла, на который она устанавливается, с учетом КПД котла.

ОПИСАНИЕ

М 100 RS, М 100/1 S, М 100/2 S М 200/1 S



М 201/2 S, М 202/2 S



ЖИДКОТОПЛИВНЫЕ ГОРЕЛКИ M 300 S

ТЕХНИЧЕСКИЕ ХАРАКТЕРИСТИКИ

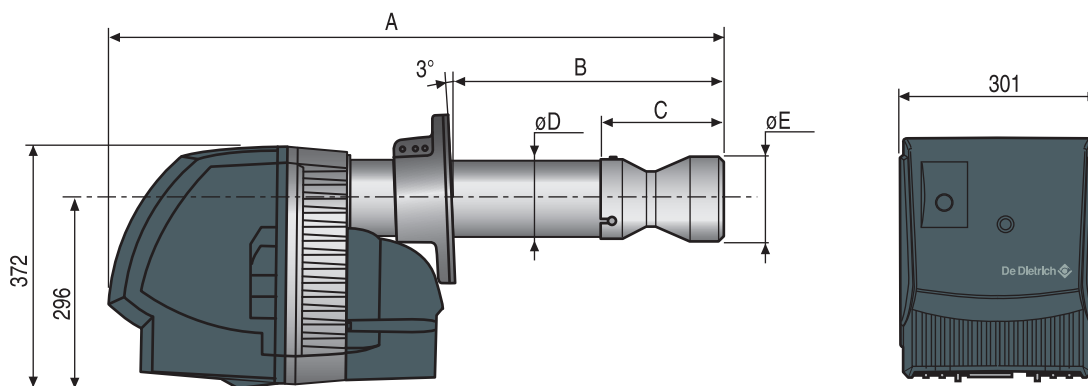
МОДЕЛЬ		M 301-2 S	M 302-1	M 302-2 S	M 302-3 S	M 302-4 S	M 302-5 S	M 302-6 S
Количество ступеней		1	2	2	2	2	2	2
Мощность горелки	кВт	77-166	75*/98-142	80*/113-160	94*/181-217	142*/192-275	126*/202-430	114*/179-460
Расход топлива (1)	кг/ч	6,5-14,0	6,3/8,3-12,0	6,7/9,9-13,5	7,9/15,3-18,3	12/16,2-23,2	10,6/17-36,3	9,6/15,1-38,8
Заводская настройка мощности	кВт	120	90/130	100/140	123/175	143/210	210/315	270/385
Устанавливается на котлы	GT	334, 335	334	335	336, 337	337	338, 339,	338, 339,
	GT						430-8, 430-9	430-8, 430-9
Рекомендуемая форсунка	Галл. США/ч	2,50/45°S	2,25/45°S	2,50/45°S	3,0/45°S	4,0/45°S	5,0/45°S	6,0/45°S
Мощность электродвигателя (2)	Вт	260	260	260	380	380	650	650
Вес нетто	кг	21	22	22	22	22	30	30

* Минимальная мощность 1-ой ступени

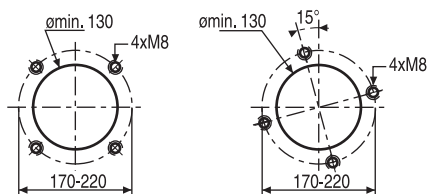
(1) Максимальная вязкость жидкого топлива 6,0 мм²/с при 20 °C

(2) 230 В однофазная сеть

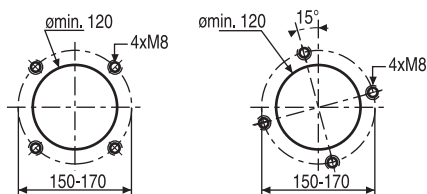
ОСНОВНЫЕ РАЗМЕРЫ (в мм и дюймах)



M 301-2S, M 302-2S, M 302-3S, M 302-4S, M 302-5S, M 302-6S (*)



M 302-1S



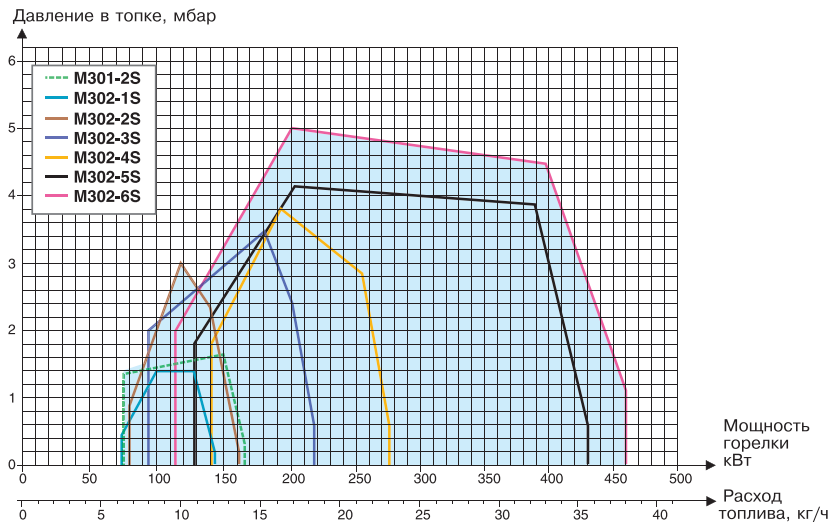
* требуется демонтаж головки воспламенения

8802F0978

Модель	A	B	C	D	E
M 301-2 S	687	140 - 290	-	120	-
M 302-1 S	635	100 - 250	-	100	-
M 302-2 S	687	140 - 290	-	120	-
M 302-3 S	710	140 - 310	-	120	-
M 302-4 S	725	140 - 325	-	120	-
M 302-5 S	755	140 - 240	-	120	-
M 302-6 S	882	140 - 350	191	120	142

ЖИДКОТОПЛИВНЫЕ ГОРЕЛКИ M 300 S

ГРАФИКИ МОЩНОСТИ



Мощность для высоты 400 м и температуры 20 °С.

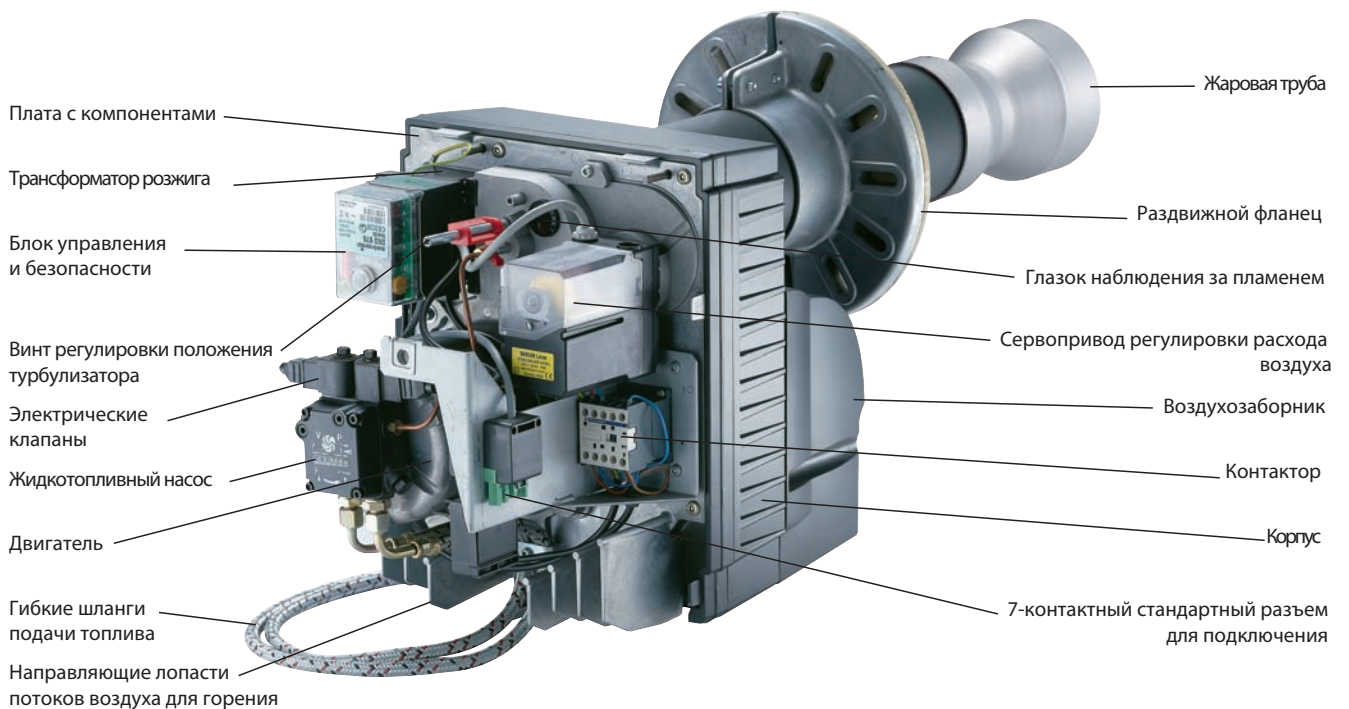
Низшая теплота сгорания жидкого топлива : 11,84 кВт·ч/кг.

Определение модели, подбор форсунки и настройки должны выполняться специалистом при соблюдении условий по установке.

График расход/давление позволяет осуществить подбор горелки для котла.

Мощность горелки должна соответствовать мощности котла, на который она устанавливается, с учетом КПД котла.

ОПИСАНИЕ



Представлена модель M 301-2S

ЖИДКОТОПЛИВНЫЕ ГОРЕЛКИ M 40 S

ТЕХНИЧЕСКИЕ ХАРАКТЕРИСТИКИ

МОДЕЛЬ		M 42-1 S	M 42-2 S	M 42-3 S	M 42-4 S	M 42-5 S
Количество ступеней		2	2	2	2	2
Мощность горелки	кВт	185*/285-515	185*/285-625	200*/300-625	290*/465-765	360*/550-1050
Расход топлива (1)	кг/ч	15,6/24,1-43,5	15,6/24,1-52,8	16,9/25,3-52,8	24,5/39,3-64,6	30,4/46,5-88,7
Заводская настройка мощности	кВт	280*/450	320*/515	400*/625	410*/645	620*/910
Устанавливается на котлы	GT430 GT530	-8, -9 -	-10, -11 -9	- -	-12, -13 -10 ... - 12	-14 -13 ... - 17
Рекомендуемая форсунка		См. таблицу ниже				
Максимальная потребляемая мощность	Вт	1100	1280	1550	1550	2430
Мощность электродвигателя	Вт	650	750	1500	1500	2200
Электропитание		Однофазная сеть 230 В /50 Гц	Однофазная сеть 230 В /50 Гц	Трехфазная сеть 230 - 400 В /50 Гц	Трехфазная сеть 230 - 400 В /50 Гц	Трехфазная сеть 230 - 400 В /50 Гц
Уровень шума на расстоянии 1 м	дБ(А)	≈ 69	≈ 69	≈ 69	≈ 70	≈ 79
Вес нетто	кг	51	51	57	57	64

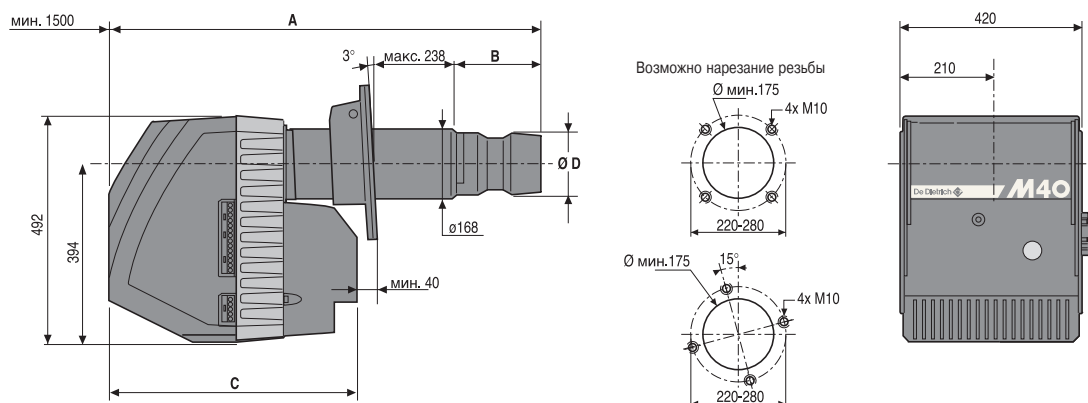
* Минимальная мощность 1-ой ступени (1) Максимальная вязкость жидкого топлива 6,0 мм²/с при 20°C

Рекомендуемые соответствия типов горелок и котлов

	Номинальная мощность, кВт	Тепловая мощность, кВт	Тип горелки	Тип форсунки, галлонов США/ч
GT 430-8	300-357	329-394	M 42-1 S	6,5/45°B
GT 430-9	357-419	392-462	M 42-1 S	7,5/45°B
GT 430-10	419-481	461-532	M 42-2 S	8,5/45°B
GT 430-11	481-543	526-597	M 42-2 S	8,5/45°B
GT 430-12	543-605	595-667	M 42-4 S	11/45°B
GT 430-13	605-667	659-731	M 42-4 S	11/45°B
GT 430-14	667-729	727-798	M 42-5 S	1-ая ступ. 10,0/60°B, 2-ая ступ. 5,0/45°B
GT 530-9	464-522	505-571	M 42-2 S	8,5/45°B
GT 530-10	522-570	566-622	M 42-4 S	10,0/45°B
GT 530-11	570-617	624-680	M 42-4 S	11,0/45°B
GT 530-12	617-665	676-732	M 42-4 S	11,0/45°B
GT 530-13	665-712	728-783	M 42-5 S	1-ая ступ. 10,0/60°B, 2-ая ступ. 5,0/45°B
GT 530-14	712-760	776-833	M 42-5 S	1-ая ступ. 10,0/60°B, 2-ая ступ. 5,0/45°B
GT 530-15	760-807	832-888	M 42-5 S	1-ая ступ. 10,0/60°B, 2-ая ступ. 5,0/45°B
GT 530-16	807-863	882-948	M 42-5 S	1-ая ступ. 11,0/60°B, 2-ая ступ. 5,5/45°B
GT 530-17	863-919	943-1010	M 42-5 S	1-ая ступ. 11,0/60°B, 2-ая ступ. 5,5/45°B

1-ая ступень : работа при 60 % мощности, 2-ая ступень : работа при 100 %

ОСНОВНЫЕ РАЗМЕРЫ (в мм и дюймах)

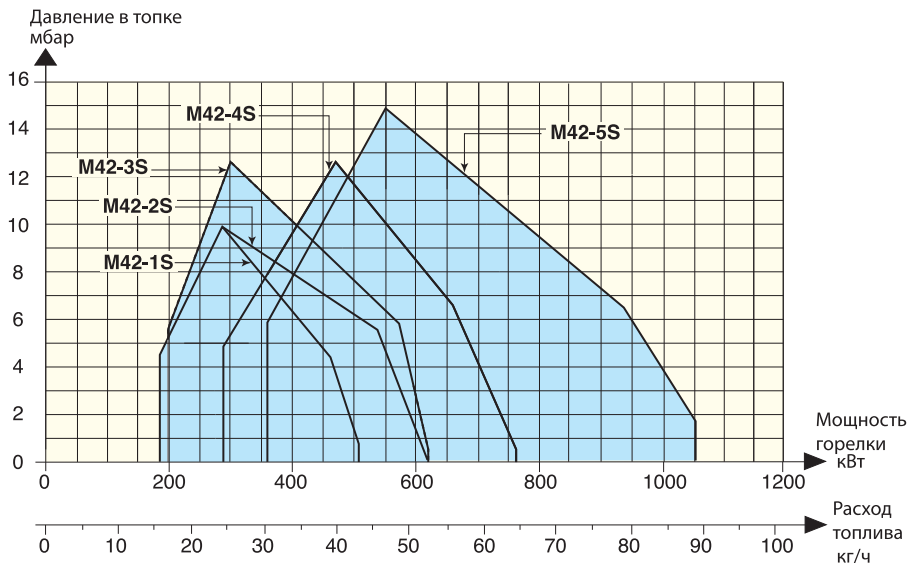


8802F010B

ТИП ГОРЕЛКИ		M 42-1 S	M 42-2 S	M 42-3 S	M 42-4 S	M 42-5 S
A	мм	1080	1080	1080	1061	1089
B	мм	222	222	222	203	191
C	мм	611	611	611	611	591
D	мм	140	140	140	160	210

ЖИДКОТОПЛИВНЫЕ ГОРЕЛКИ M 40 S

ГРАФИКИ МОЩНОСТИ



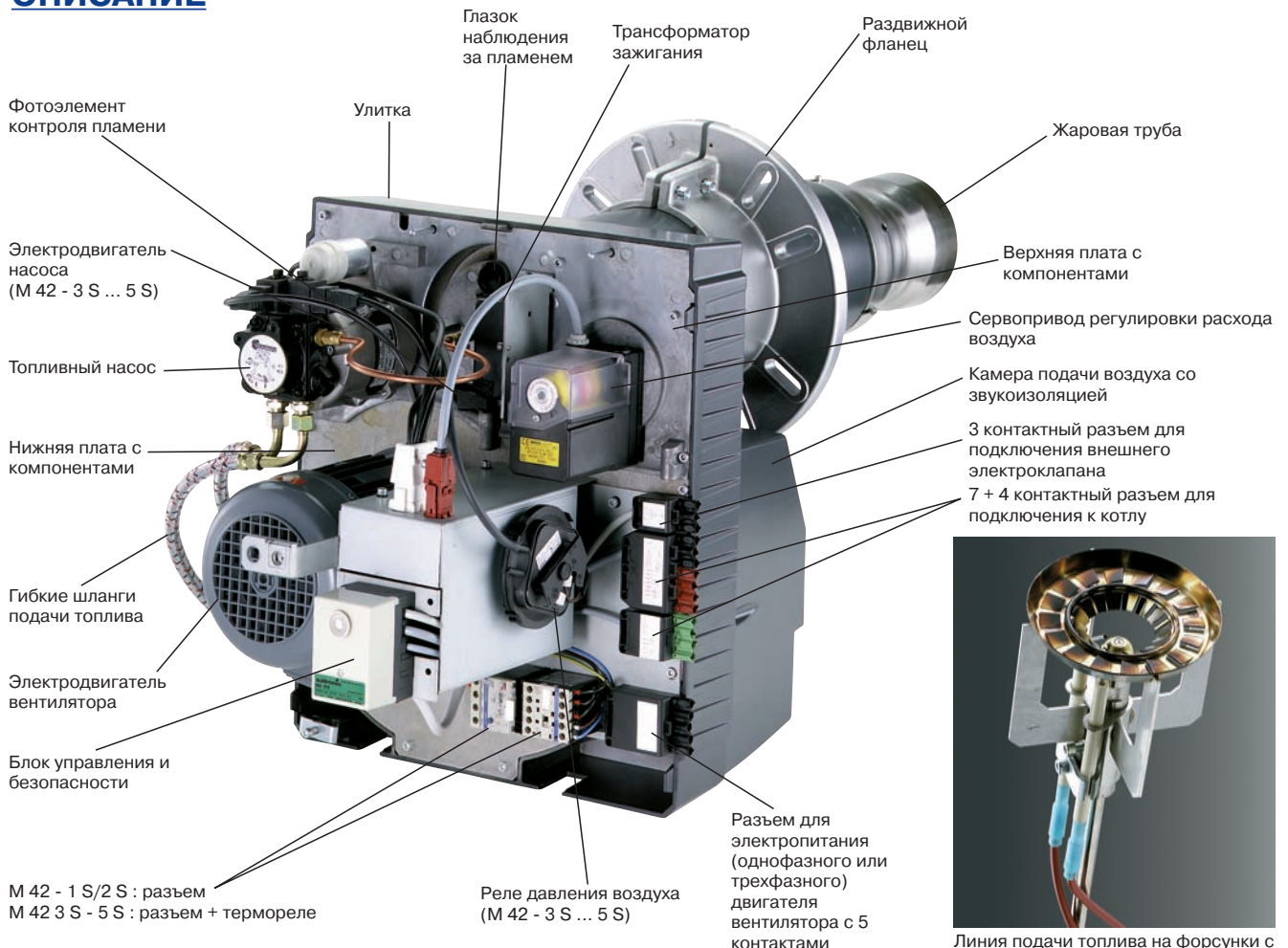
Мощность для высоты 400 м и температуры 20 °С.

Низшая теплота сгорания жидкого топлива : 11,84 кВт·ч/кг.

Определение модели, подбор форсунки и настройки должны выполняться специалистом при соблюдении условий по установке. График расход/давление позволяет осуществить подбор горелки для котла.

Мощность горелки должна соответствовать мощности котла, на который она устанавливается, с учетом КПД котла.

ОПИСАНИЕ



НЕОБХОДИМЫЕ РЕКОМЕНДАЦИИ ПО УСТАНОВКЕ

ПОДКЛЮЧЕНИЕ ПОДАЧИ ТОПЛИВА

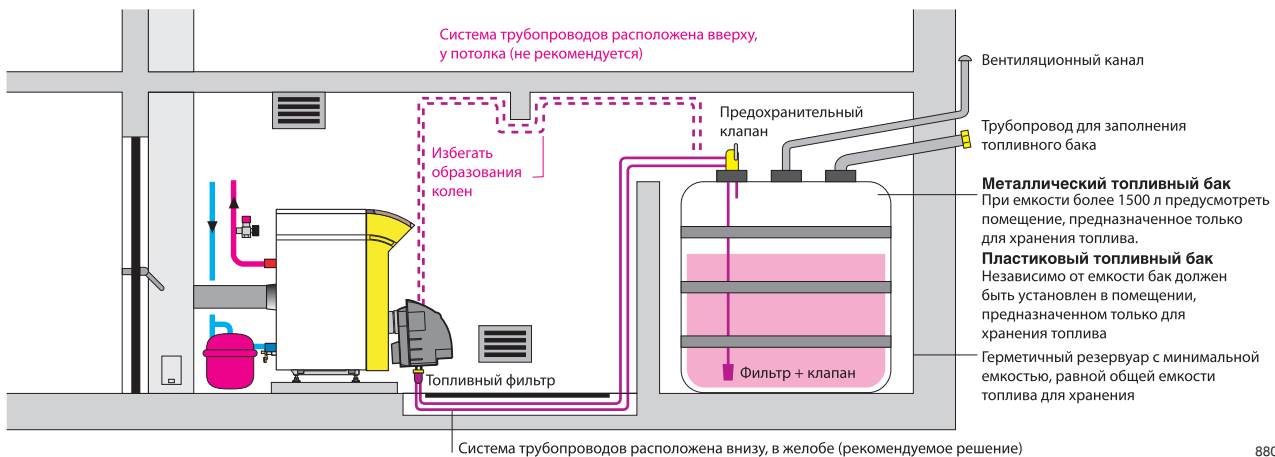
Горелки поставляются с 2 гибкими шлангами, один - для подачи топлива, второй - для возврата топлива в топливный бак. Подключение подачи топлива осуществляется при помощи двухтрубной системы. Тем не менее, топливный насос горелки может быть преобразован и для работы с однотрубной системой,

если необходимо осуществить данный тип подключения.

Каждый гибкий топливный шланг длиной 1 м имеет на каждом конце по разъёмному соединению.

Во избежание засорения форсунки, на линии подачи топлива обязательно должен быть установлен фильтр.

Пример подключения подачи топлива



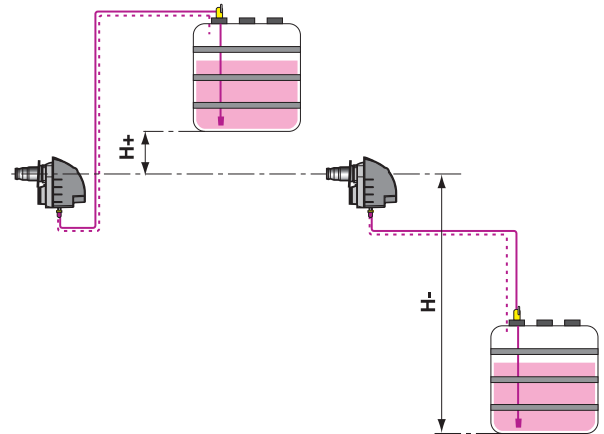
8802F024

Диаметр и длина трубопроводов

Диаметр и длина всасывающих трубопроводов зависят от положения дна топливного бака по отношению к топливному насосу горелки (статическая высота всасывания). Дно может быть расположено ниже горелки (работа под нагрузкой), или выше неё (работа с полным всасыванием). Статическая высота всасывания может быть положительной, нулевой или отрицательной.

Для горелок серии М в следующих таблицах приведены значения длины трубопровода в зависимости от статической высоты всасывания для 3 диаметров наиболее часто используемых медных труб.

Приведённые ниже значения длины рассчитаны с учетом потерь давления клапана, обратного клапана, 4 колен и для средней плотности жидкого топлива 0,8.



8802F026

Значения для топливного насоса Danfoss тип BFP 41R3 (M 100 S, M 200/1 S и M 201/2 S)

СТАТИЧЕСКАЯ ВЫСОТА ВСАСЫВАНИЯ Н	ДЛИНА В ЗАВИСИМОСТИ ОТ ДИАМЕТРА МЕДНОЙ ТРУБЫ, М			
	М	Ø 6/8	Ø 8/10	Ø 10/12
+ 4	21 м	67 м	100 м	
+ 3	18 м	58 м	100 м	
+ 2	16 м	50 м	100 м	
+ 1	13 м	42 м	100 м	
0	11 м	34 м	82 м	
- 1	8 м	25 м	62 м	
- 2	5 м	17 м	42 м	
- 3	-	9 м	21 м	

Значения для топливного насоса SUNTEC AS 47B (M 100 RS, M 200/1 S)

СТАТИЧЕСКАЯ ВЫСОТА ВСАСЫВАНИЯ Н	ДЛИНА В ЗАВИСИМОСТИ ОТ ДИАМЕТРА МЕДНОЙ ТРУБЫ, М			
	М	Ø 6/8	Ø 8/10	Ø 10/12
+ 4	30 м	97 м	150 м	
+ 3	26 м	85 м	150 м	
+ 2	22 м	73 м	150 м	
+ 1	18 м	61 м	150 м	
0	15 м	50 м	124 м	
- 1	11 м	38 м	95 м	
- 2	7 м	26 м	66 м	
- 3	3 м	14 м	37 м	

НЕОБХОДИМЫЕ РЕКОМЕНДАЦИИ ПО УСТАНОВКЕ

Значения для топливного насоса Danfoss тип BF 21R3 (M 201/2S и M 301-2S)

СТАТИЧЕСКАЯ ВЫСОТА ВСАСЫВАНИЯ Н М	ДЛИНА В ЗАВИСИМОСТИ ОТ ДИАМЕТРА МЕДНОЙ ТРУБЫ, М		
	Ø 6/8	Ø 8/10	Ø 10/12
+ 4	33 м	100 м	100 м
+ 3	29 м	91 м	100 м
+ 2	25 м	79 м	100 м
+ 1	21 м	66 м	100 м
0	17 м	53 м	100 м
- 1	13 м	41 м	99 м
- 2	9 м	28 м	68 м
- 3	5 м	15 м	37 м

Значения для топливного насоса Danfoss тип BFP 52E (M 202/2S и M 302-2S...-4S)

СТАТИЧЕСКАЯ ВЫСОТА ВСАСЫВАНИЯ Н М	ДЛИНА В ЗАВИСИМОСТИ ОТ ДИАМЕТРА МЕДНОЙ ТРУБЫ, М		
	Ø 6/8	Ø 8/10	Ø 10/12
+ 4	21 м	67 м	100 м
+ 3	19 м	59 м	100 м
+ 2	16 м	51 м	100 м
+ 1	13 м	42 м	100 м
0	11 м	34 м	84 м
- 1	8 м	26 м	64 м
- 2	6 м	18 м	44 м
- 3	3 м	10 м	24 м

Корректировка с учетом высоты

Увеличение высоты равноценно увеличению, для отрицательных статических высот, высоты статического всасывания. Следовательно, необходимая длина трубопровода для всасывания будет меньше.

Нижеприведенная таблица дает значения увеличения глубины статического всасывания для высот более 700 м.

ВЫСОТА М	800	1000	1200	1400	1600	1800	2000	2200	2400
Среднее атмосферное давление мбар	924	901	880	858	837	817	797	777	757
Увеличение глубины всасывания м	0,5	0,8	1,0	1,3	1,55	1,8	2,0	2,3	2,5

ВЕНТИЛЯЦИЯ

Она должна удовлетворять действующим нормам и правилам.

Примеры согласно DTU 65.4. (Франция)

Обязательна приточная и вытяжная вентиляция

– Вытяжная вентиляция:

Площадь сечения, равная половине суммарной площади дымоходов, но не менее 2,5 дм².

– Приточная вентиляция:

Прямой приток воздуха: $S \text{ (дм}^2\text{)} \geq \frac{0,86 P}{20}$

$P = \text{мощность установки, кВт}$

Каналы для поступления воздуха должны быть так расположены по отношению к каналам вытяжной вентиляции, чтобы обновление воздуха происходило во всем объеме котельной.

Значения для топливного насоса SUNTEC в зависимости от указанного типа (M 302-5S, -6S и M 40 S)

МАКСИМАЛЬНАЯ ДЛИНА, М НАСОС SUNTEC		СТАТИЧЕСКАЯ ВЫСОТА ВСАСЫВАНИЯ Н, М							
		-3	-2	-1	0	+1	+2	+3	+4
AP 265 (M 302-5S, -6S/ M 42-1S, -2S)	6/8 мм	-	2	4	7	9	11	13	16
	8/10	6	13	20	27	34	41	48	55
	10/12	20	37	54	71	88	105	122	139
	12/14	44	80	115	150	150	150	150	150
AT 275 (M 42-3 S)	8/10	4	9	15	20	26	31	36	42
	10/12	14	28	41	54	68	81	94	108
	12/14	33	61	89	116	14	150	150	150
	14/16	65	116	150	150	150	150	150	150
AT 295 (M 42-4 S)	8/10	-	7	12	16	21	26	31	35
	10/12	11	23	34	46	54	69	81	92
	12/14	28	52	76	100	124	148	150	150
	14/16	55	100	144	150	150	150	150	150
A2L 95 (M 42-5 S)	8/10	-	7	12	16	21	26	31	35
	10/12	11	23	34	46	54	69	81	92
	12/14	28	52	76	100	124	148	150	150
	14/16	55	100	144	150	150	150	150	150

НЕОБХОДИМЫЕ РЕКОМЕНДАЦИИ ПО УСТАНОВКЕ

ПОДКЛЮЧЕНИЕ ЭЛЕКТРОПИТАНИЯ

⇒ Горелки **М 100 S**, **М 200 S**, **М 300 S** и **М 40 S** поставляются с европейскими штекерными гнездами (7-контактное для 1 ступенчатых, или 7-контактное + 4-контактное для 2 ступенчатых горелок), в которые достаточно просто включить вилочную часть разъемов, идущих от панели управления котла.

Горелки **М 40 S** дополнительно оборудованы 3 контактным штекерным гнездом для подключения внешнего электроклапана (не входит в комплект поставки) и 5 контактным штекерным гнездом для подключения питания электродвигателя вентилятора (однофазная или трехфазная сеть). Для котлов, не оборудованных вилочными частями разъемов, можно осуществить подключение по нижеприведенной трехфазной схеме.

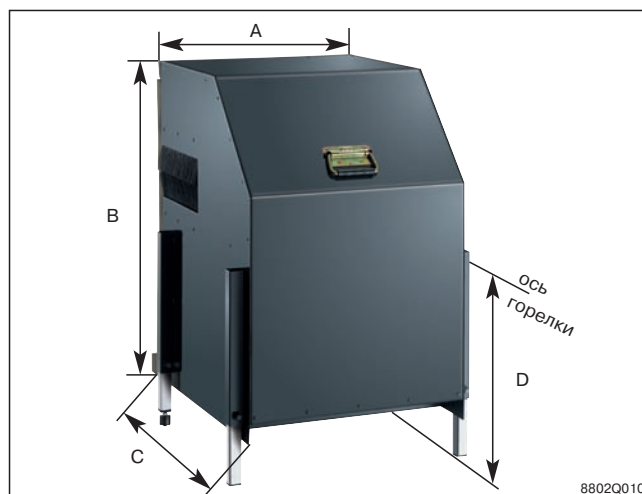
Устройство ручного отключения (не входит в комплект поставки) используется для изолирования установки в случае проведения работ по техническому обслуживанию, чистке или ремонту; в этом случае нужно отключить все незаземленные провода.

ДОПОЛНИТЕЛЬНОЕ ОБОРУДОВАНИЕ

Звукоизолирующий кожух (для М 300 S, М 40 S)

Дополнительное оборудование - звукоизолирующий кожух позволяет снизить уровень шума на 20 дБА.

	A	B	C	D
для М 30 S арт. 8802-7180	510	790	620	355 - 870
для М 40 S арт. 8802-7182	898	780	1163	515 - 830



De Dietrich 

DE DIETRICH THERMIQUE

АО с капиталом 21 686 370 евро

57, rue de la Gare - 67580 Mertzwiller

тел. + 33 3 88 80 27 00 - факс + 33 3 88 80 27 99

Представительство DE DIETRICH

129090 г. Москва,

ул. Гиляровского, д. 8, офис 7

Тел.: (495) 974-66-08

Факс: (495) 974-16-03

E-mail: dedietrich@nnt.ru

www.dedietrich-kotel.ru