

De Dietrich 

**Водоподогреватели для
котлов DTG B, H, EH 120...**

**GMT 132
GMT 132-B**



**Инструкция по монтажу,
вводу в эксплуатацию
и техническому обслуживанию**

Содержание

1. ОБЩИЕ СВЕДЕНИЯ ПО МОНТАЖУ	3
2. ОБЩИЕ СВЕДЕНИЯ О ВОДОПОДОГРЕВАТЕЛЕ	3
2.1 Присоединительные размеры	4
2.2 Техническая характеристика	4
2.3.Комплект поставки	4
3. МОНТАЖ	5
3.1 Установка резервуара с котлом DTG 120.....	5
3.2 Выверка водоподогревателя.....	6
3.3 Подключение трубопроводов	7
3.4 Подключение к сети электропитания.....	9
4. ВВОД В ЭКСПЛУАТАЦИЮ	9
5. ТЕХНИЧЕСКОЕ ОБСЛУЖИВАНИЕ И ПЕРИОДИЧЕСКИЕ ПРОВЕРКИ	10
6. УЧЕТ ТЕХНИЧЕСКОГО ОБСЛУЖИВАНИЯ	11
7. ЧЕРТЕЖИ С ИЗОБРАЖЕНИЕМ ЭЛЕМЕНТОВ В РАЗОБРАННОМ ВИДЕ И ПЕРЕЧЕНЬ ЗАПАСНЫХ ЧАСТЕЙ	11

Соответствие электрической части / Маркировка СЕ

Настоящее изделие выполнено в соответствии с требованиями следующих европейских директив и норм:

- Директивы ЕЭС 73.23 по низкому напряжению
Утвержденная норма: EN 60.335.1.

- Директива ЕЭС 89.336 по
электромагнитной совместимости
Утвержденные нормы: EN 50.081.1 / EN 50.082.1 /
EN 55.014

Водоподогреватели GMT 132 и GMT 132-B подключаются к котлам центрального отопления DE DIETRICH DTG 120.

Водоподогреватели GMT 132 цвета слоновой кости.
Водоподогреватели GMT 132-B белого цвета.

1. ОБЩИЕ СВЕДЕНИЯ ПО МОНТАЖУ

- Сборочный блок котла и водоподогревателя должен быть размещен в защищенном от мороза помещении. Водоподогреватель рекомендуется установить как можно ближе к месту забора. Для снижения тепловых потерь в трубопроводах до минимума, кроме того, рекомендуется изоляция трубопроводов.
- Для удобства уборки помещения рекомендуется установить водоподогреватель или сборочный блок котла и водоподогревателя на основании.
- Настоящая инструкция должна быть помещена на хорошо видимом месте вблизи места установки.



- Работы по установке, вводу в эксплуатацию и техническому обслуживанию должны выполняться квалифицированным персоналом с соблюдением соответствующих правил и положений этого документа.

- Для надежной и безопасной работы аппарата необходимо четкое выполнение требований по периодическому техническому обслуживанию.

- Для сохранения гарантийных прав не допускается производить какие-либо изменения водоподогревателя.

- Не допускается контакт сетевой воды с питьевой. В частности, не допускается циркуляция воды горячего водоснабжения через теплообменник.

2. ОБЩИЕ СВЕДЕНИЯ О ВОДОПОДОГРЕВАТЕЛЕ

- Бак изготовлен из высококачественной стали. Он покрыт изнутри стекловидной пищевой эмалью, рассчитанной на 850°C, которая защищает бак от коррозии и поддерживает общее качество воды на высоком уровне. Кроме того, они защищаются магниевым анодом, проверяемым периодически **каждые два года и подлежащим замене в случае необходимости**. (см. раздел "Техническое обслуживание" на стр. 9).

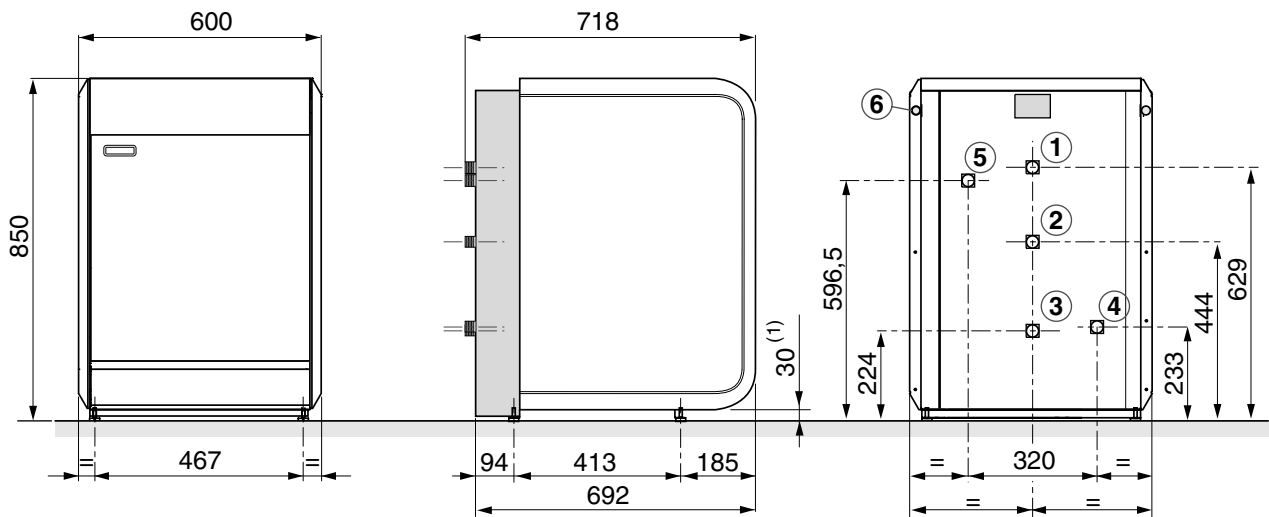
Теплообменник, сваренный в ёмкость, выполнен из гладкой трубы с наружным силикатным эмалевым покрытием. Водоподогреватели хорошо теплоизолированы полиуретановым хлорфторуглеродным жесткопенным покрытием, обеспечивающим минимальные тепловые потери.

- В конце срока службы водоподогревателя изоляцию можно легко отделить от бака. Действительно, полиэтиленовая пленка предотвращает плотное прилегание пены к баку. Это сделано для упрощения утилизации водоподогревателей.

- Наружный кожух выполнен из окрашенных стальных листов.

- На водоподогреватель обычно устанавливается термометр.

2.1 Присоединительные размеры



8952N019

- 1 Резьба на выходе горячей воды 3/4" 4 Резьба на входе теплообменника 3/4" (1) Минимальная высота: 30 мм
 2 Резьба на контуре циркуляции 3/4" 5 Резьба на выходе теплообменника 3/4" Диапазон регулирования: 30 - 42 мм
 3 Резьба на входе холодной воды 3/4" 6 Труба

2.2 Техническая характеристика

Примечание: На котлах DE DIETRICH система регулирования на заводе установлена на ограничение температуры первичного контура до 70 °С (ограничение регулируется в диапазоне от 30 до 90 °С).

	ПЕРВИЧНЫЙ КОНТУР сетевой воды	ВТОРИЧНЫЙ КОНТУР горячего водоснабжения
Максимальная рабочая температура °С	95	95
Максимальное рабочее давление бар	12	10
Максимальное давление безопасности по Правилам Т/ТРВ* бар	12	6
Водосодержание л	5,7	130
Масса в упакованном виде кг	100	

* для Швейцарии

2.3 Комплект поставки

Дополнительное оборудование, которое может поставляться с этим устройством, указано в текущем прайс-листе.

НАИМЕНОВАНИЕ	№ единицы поставки
Водоподогреватель цвета слоновой кости GMT 132	EA 6
Белый водоподогреватель GMT 132-B	EA 5
Набор для подключения котла DTG 120	EA 10
Набор для подключения котла DTG 120 (начиная с 10/01)	EA 30

3. МОНТАЖ

3.1 Установка резервуара с котлом DTG 120

Резервуары GMT 132 и GMT 132-B можно устанавливать сбоку (справа или слева) или под котлом DTG 120, они идеально гармонируют с внешним видом котла.

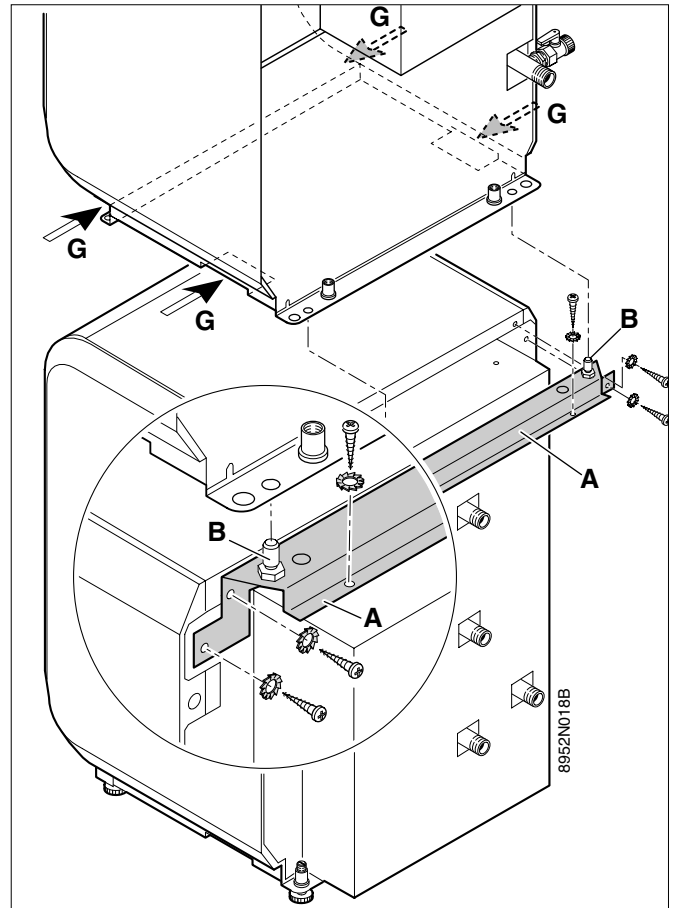
Инструкции по гидравлическим подключениям между котлом и резервуаром можно найти в инструкциях, прилагаемых к набору.

Установка котла на резервуар

- Прикрепите балку для центровки **A** к резервуару с помощью 6 винтов и зубчатых шайб, которые крепят верхнюю панель и заднюю панель..
- Прежде чем устанавливать котел на резервуар, выверните регулируемые опоры котла с помощью плоской отвертки.
- Поднимите котел, используя "рукоятки **G** с разных сторон котла, а затем установите котел на водоподогреватель, выровняв по 2 центрирующим штифтам **B**.



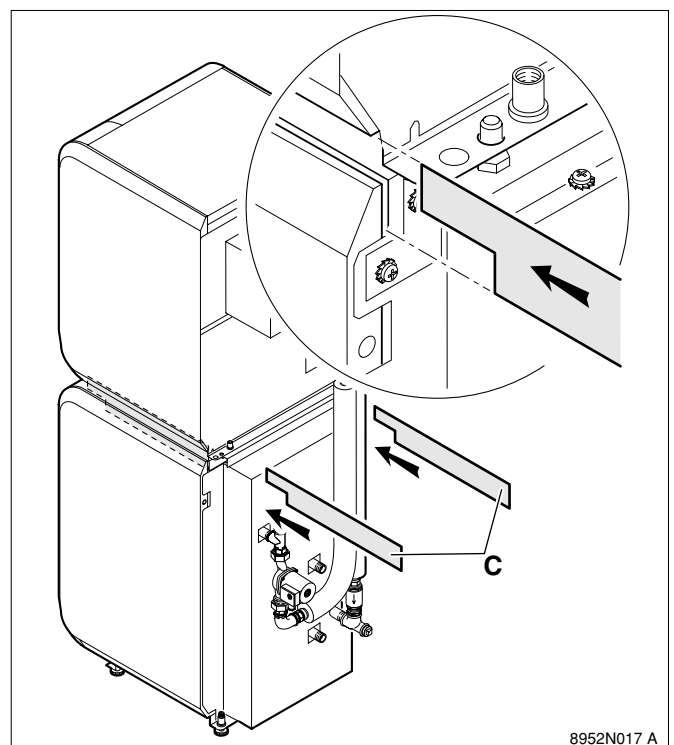
При поставке балка для центровки **A** крепится к деревянному основанию сзади резервуара.



- Для улучшения внешнего вида котла и резервуара в сборе, вставьте 2 уплотнителя **C** в щели с разных сторон водоподогревателя, как показано на схеме.



При поставке уплотнители **C** прикреплены к передней нижней балке резервуара. Чтобы их достать, необходимо открыть дверцу резервуара.



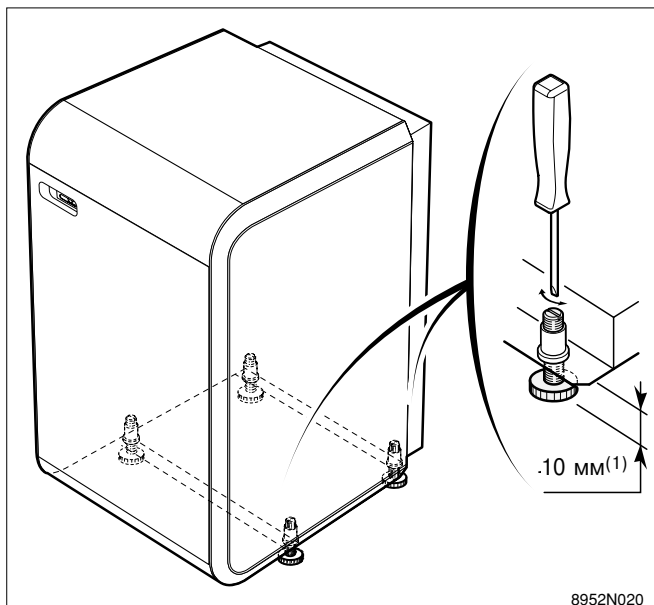
3.2 Выверка водоподогревателя

Выверка водоподогревателя производится вывертыванием и ввертыванием при помощи отвертки четырех регулируемых ножек, установленных на основании.

Примечание. Для выполнения регулировки, снимите нагрузку с опоры с помощью рычага.


(1) **Регулируемые опоры:**

- Минимальная высота: 10 мм
- Диапазон регулирования: 10 - 22 мм



3.3 Подключение водоподогревателя

Работы должны выполняться с соблюдением стандарта DIN 1988 часть 2 и DIN 4753 часть 1. Водоподогреватель рассчитан на максимальное давление 10 бар.



Примечание:
Чтобы предотвратить появление коррозии на соединениях, подключение резервуара к медным трубам должно обязательно выполняться с использованием литых, стальных муфт или муфт из другого подходящего диэлектрика.

- **Для Швейцарии:** Компании, занимающиеся подключением газа и воды, должны следовать изданным указаниям, особенно главы 6 относительно арматуры (предохранительный клапан). Глава 6.360 : Требуется обслуживание и периодическая чистка установки
- Перед гидравлическим подключением настоятельно необходимо промыть подводящую трубу, чтобы предотвратить попадание металлических и других частиц в резервуар.
- Запорные клапаны в первичном и вторичном контурах позволяют выполнять обслуживание резервуара и его деталей, не сливая воду со всей установки. Кроме того, эти клапаны позволяют изолировать водоподогреватель при опрессовке установки, если испытательное давление больше допустимого рабочего давления водоподогревателя.
- Каждый водоподогреватель должен оснащаться как минимум одним сертифицированным (с отметкой TUV) предохранительным клапаном с мембраной. Номинальный внутренний диаметр предохранительных клапанов определяется в соответствии с DIN 1988 часть 2 & 4:3.4.1.1 X таблица 5.


Номинальный объем литр	Размер клапана (минимальный размер для подключения входа)	Тепловая мощность кВт макс.
≤ 200	R или Rp 1/2	75
> 200 ≤ 1000	R или Rp 3/4	150

- **Указания относительно предохранительного клапана:**
 - его необходимо устанавливать в линию подвода холодной воды - между предохранительным клапаном и резервуаром не должно находиться никакой запорной арматуры
 - устанавливайте в легкодоступном месте вблизи от резервуара, размер подающего трубопровода должен быть не меньше номинального внутреннего диаметра клапана.
 - устанавливайте настолько высоко, чтобы подключенный продувочный трубопровод можно было проложить с уклоном (рекомендация: установите выше верхней грани, чтобы при работе или замене резервуара вода не выливалась).

- **Указания относительно продувочного трубопровода:**

- конец продувочного трубопровода должен быть направлен в сливную ворону и находиться на расстоянии 20 - 40 мм над ней.
- Диаметр линии должен быть не меньше выходного сечения предохранительного клапана, максимальная длина - 2 м, не более 2 изгибов. Если внутренний диаметр больше поперечного сечения предохранительного клапана, допускается не более 3 изгибов и длина 4 м.
- Размер обратного трубопровода за разгрузочной воронкой должен хотя бы в два раза превышать сечение продувочного трубопровода.

- Рядом с продувочным трубопроводом предохранительного клапана, лучше на самом предохранительном клапане, необходимо установить табличку со следующей надписью:



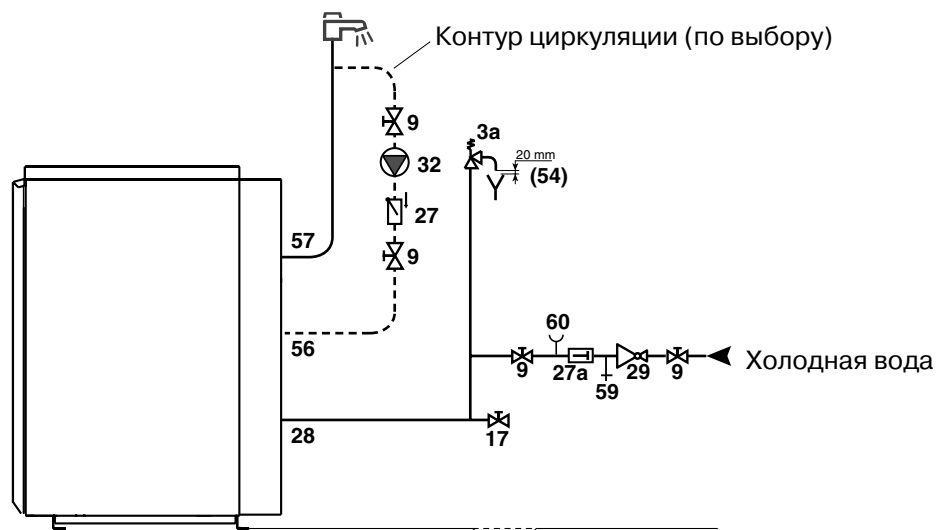
Во время нагрева в целях безопасности вода может выходить из продувочного трубопровода ! Не перекрывайте

- **Установка редуктора**

Перед водоподогревателем необходимо установить редуктор, если рабочее давление превышает 80% значения давления срабатывания предохранительного клапана. Редуктор целесообразно устанавливать за водомером, чтобы в линиях горячей и холодной воды здания соблюдался приблизительно одинаковый режим давления.

- **Меры по предотвращению обратного тока нагретой воды**

В подводящем трубопроводе холодной воды необходимо в зависимости от типа нагревателя в водоподогревателе установить возвратный клапан. Перекрыв водоподогреватель для проверки и замены возвратного клапана, в непосредственной близости до и после него установите блокирующее устройство. Между первым блокирующим устройством и возвратным клапаном предусмотрено испытательное устройство.




8952N30

- 3а.** Предохранительный клапан с мембраной (DIN 4753 часть 1), установленный над верхней кромкой
- 9.** Запорный клапан
- 17.** Сливной кран
- 27.** Обратный клапан
- 27а.** Возвратный клапан
- 28.** Вход холодной воды
- 29.** Редукционный клапан в соответствии с DIN 1988 Ч2 (когда давление в линии больше 0,8 давления срабатывания предохранительного клапана)
- 32.** Циркуляционный насос (с реле времени)
- 54.** Свободный слив продувочного трубопровода и расстояние 20 - 40 мм над воронкой
- 56.** Вход для циркуляционного контура
- 57.** Выход горячей воды
- 59.** Контрольный клапан
- 60.** Соединительный патрубок манометра

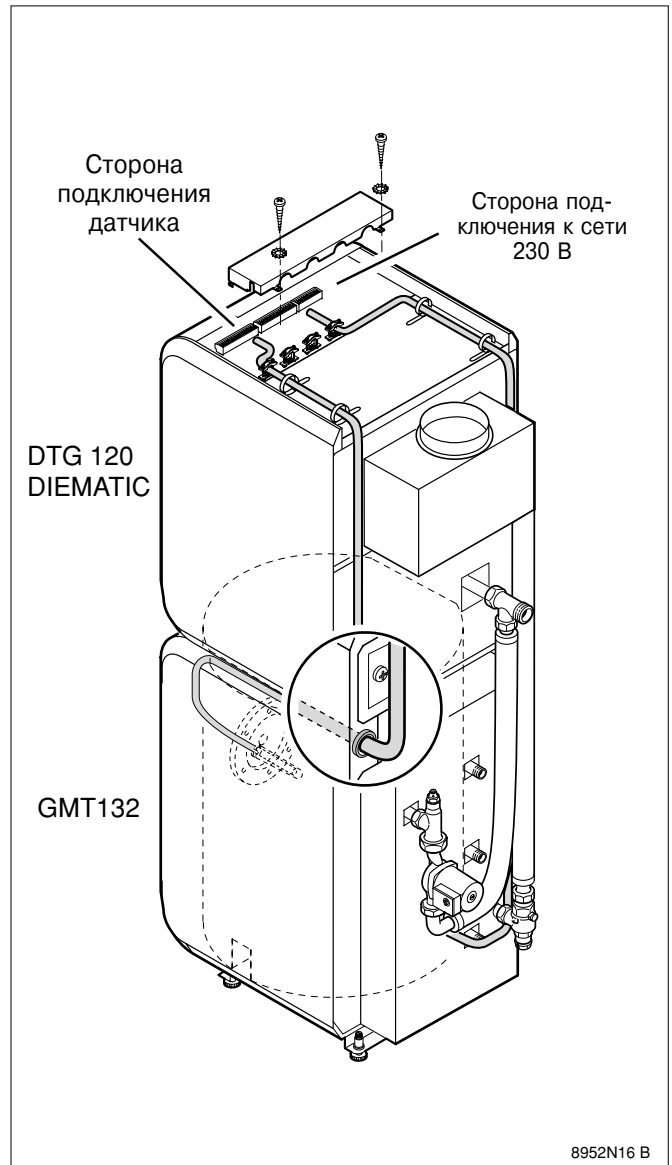
3.4 Подключение к сети электропитания

котел, подключенный к водоподогревателю, должен быть обязательно оснащен регулятором MB1, MB2, Svmatic...B или панелью управления Diematic. Чтобы выполнить электрическое подключение, обратитесь к инструкции, прилагаемой к соответствующему устройству.

- Вставьте датчик температуры воды регулятора, как показано на схеме и подключите в предусмотренное гнездо на панели управления котлом.
- Откройте дверцу резервуара и пропустите датчик температуры через втулку, находящуюся в пробке резервуара, используя распорку.
- Подключите кабель циркулятора, подходящий с задней стороны резервуара к указанным разъемам на передней панели пульта управления котла.

 **ВНИМАНИЕ:**

Ни в коем случае не прокладывайте в одном и том же кабельном канале провода датчика (низкого напряжения) и провода других цепей. Во избежание появления помех расстояние между этими проводами должно быть не менее 10 см.



4. ВВОД В ЭКСПЛУАТАЦИЮ

● Вторичный контур:

- В случае необходимости промыть контур горячего водоснабжения (в частности, при повторном вводе в эксплуатацию) и наполнить водоподогреватель через трубопровод подачи холодной воды.

- Необходимо выпустить воздух из водоподогревателя и трубопроводов и трубопроводных арматур во избежание гидравлических ударов от воздуха в системе, перемещающегося при подогреве или заборе воды.

● Водоподогреватель:

Для этого необходимо полностью наполнить водоподогреватель водой и один из выпусков (кран теплой воды) оставить открытым. Не закрывать кран, пока не будет достигнут равномерный выход воды без шума.

● Распределительная сеть:

Выпустить воздух из всех трубопроводов горячей воды открытием соответствующих мест забора.

● Первичный контур:

- Выпустить воздух из трубопровода первичного контура (система отопления) в наивысшей точке через соответствующий выпускной кран.

● Предохранительные устройства:

Проверить работоспособность всех контрольно-регулирующих органов



Во время подогрева по причинам безопасности в связи с расширением воды она должна выступать у предохранительного клапана. Это явление не свидетельствует о ненормальной работе.

5. ТЕХНИЧЕСКОЕ ОБСЛУЖИВАНИЕ И ПЕРИОДИЧЕСКИЙ КОНТРОЛЬ

● Магниеый анод:

Магниеый анод необходимо проверять по крайней мере раз в 2 года. После первой проверки и в зависимости от износа анода следует определить периодичность последующих проверок. Проверка анода может осуществляться одним из следующих способов:

- Визуальный контроль:

Анод следует заменить, если его диаметр стал меньше 15 мм (начальный диаметр = 33 мм).

- Контроль путем измерений :

- отсоедините провод заземления анода

- измерьте величину тока между баком (масса) и анодом; если измеренный ток составляет менее 0,1 мА, анод нужно заменить.

● Предохранительный блок:

Не реже, чем 1 раз в месяц необходимо обращаться в отдел по санитарному надзору с целью проверки правильности работы и предотвратить возможное повышенное давление, которое может привести к повреждению резервуара (см. инструкции на предохранительном блоке).

● Удаление накипи:

В районах с известковой водой рекомендуется ежегодно выполнять удаление накипи:

- удаление накипи с теплообменника водоподогревателя, чтобы предотвратить его повреждение.

- чистка бака с целью удаления известковых отложений, которые могут там образовываться.

● Кожух необходимо промыть мыльной водой.

Операции по удалению накипи, контролю и замене магниевого анода

Если необходимо заменить анод (см. проверку выше), или удалить накипь в резервуаре, выполните следующие действия:

● Приготовьте новую прокладку для фланца водоподогревателя.

● Отключите электропитание котла.

● Перекройте подвод холодной воды и слейте воду из водоподогревателя. Для слива воды с помощью предохранительного блока установите его в положение слива и откройте кран горячей воды (или выпускной кран), чтобы обеспечить поступление воздуха.

● Установите переднюю панель и датчики.

● Удалите пробку (ключ 13 мм).

● Проверьте и при необходимости замените анод.

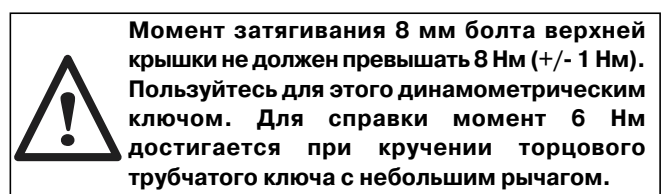
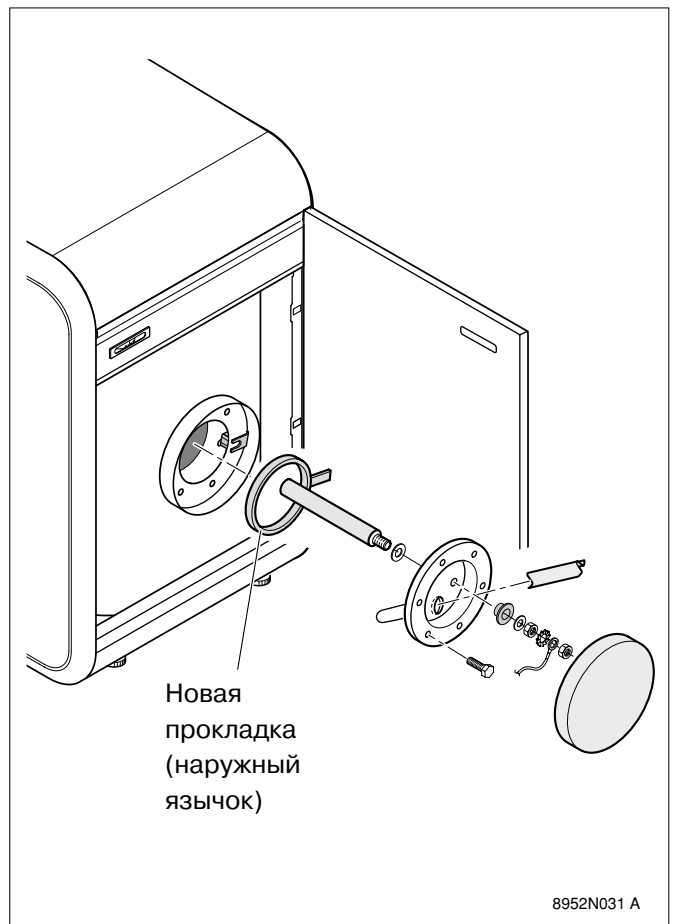
● Удалите накипь и образовавшийся на дне резервуара известковый шлам.

Не прикасайтесь к накипи, скопившейся на стенках резервуара, поскольку она выступает в качестве эффективной защиты от коррозии и повышает изоляцию нагретой воды. Для обеспечения нормальной работы теплообменника его при случае также необходимо очистить от накипи.

● Установите детали на место, заменив прокладку фланца на новую, чтобы язычок был снаружи водоподогревателя. Установите втулку в пробке, направив ее вниз.

● После монтажа проверьте герметичность водоподогревателя с новой прокладкой.

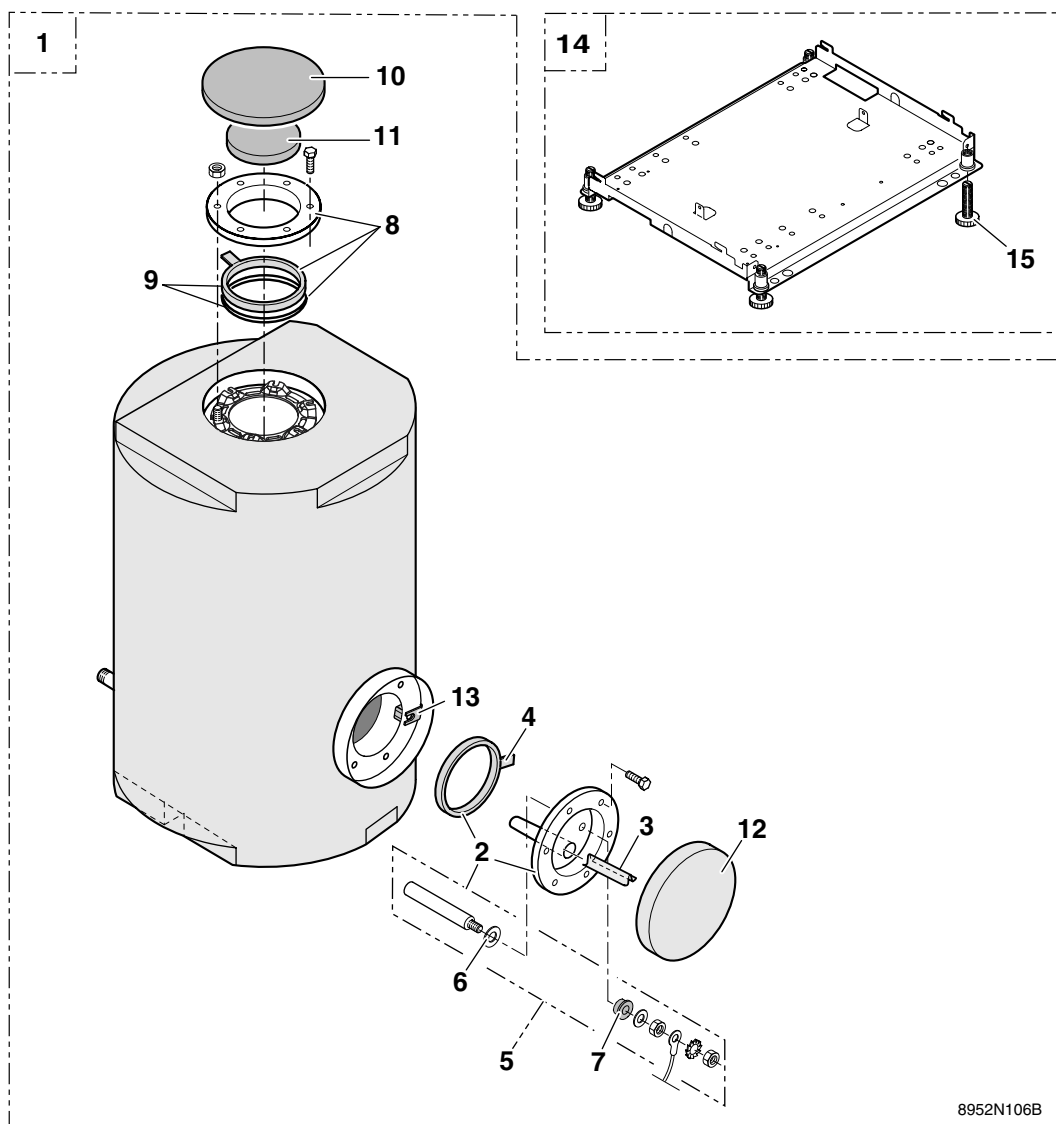
● Ввод в эксплуатацию проводите в соответствии с указаниями раздела 4.



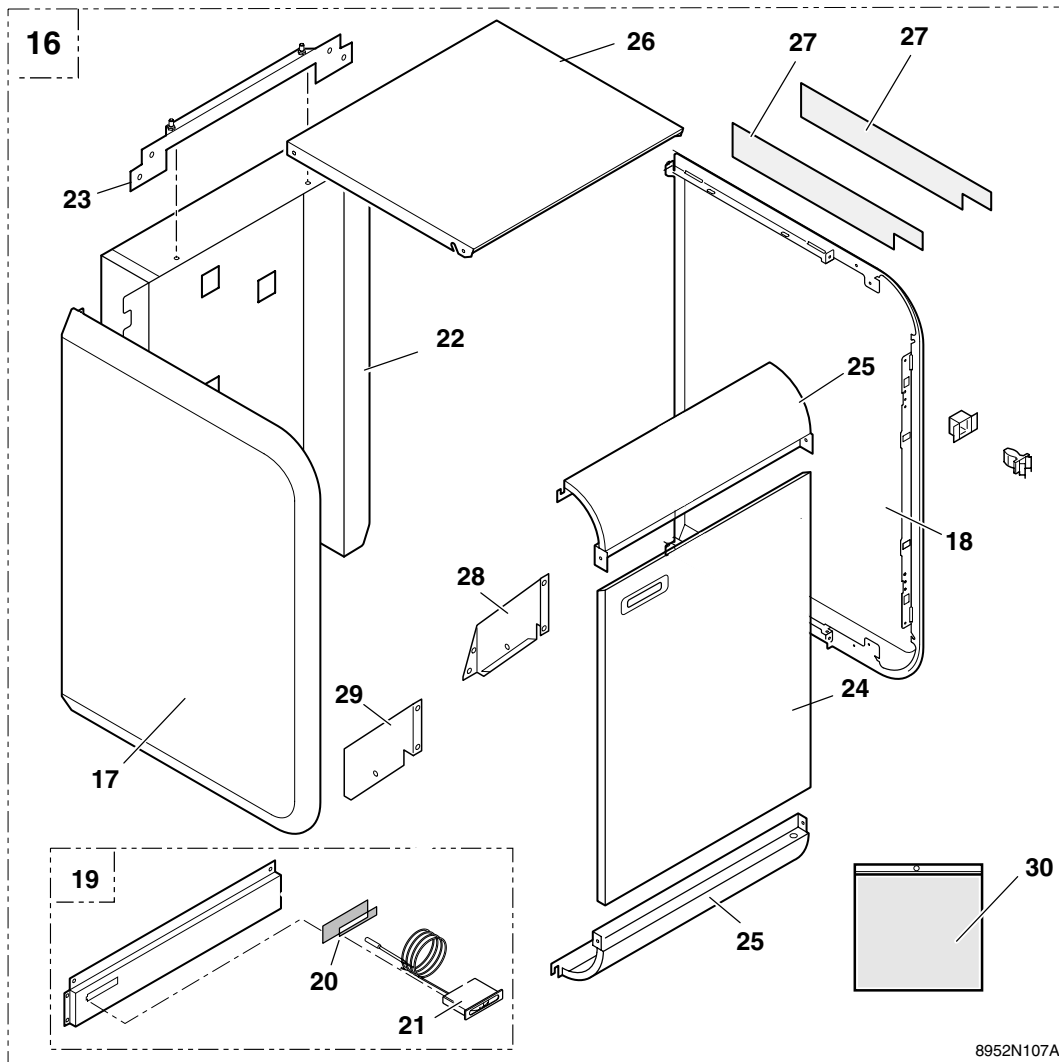
ЗАПАСНЫЕ ЧАСТИ**GMT 132****Ersatzteile****GMT 132 - B**

Примечание: При заказе запасных частей обязательно указывать **номер детали.**

Anmerkung: bei Bestellung der Ersatzteile, ist es unbedingt nötig die **Artikel-Nummer des gewünschten Ersatzteils** anzugeben.

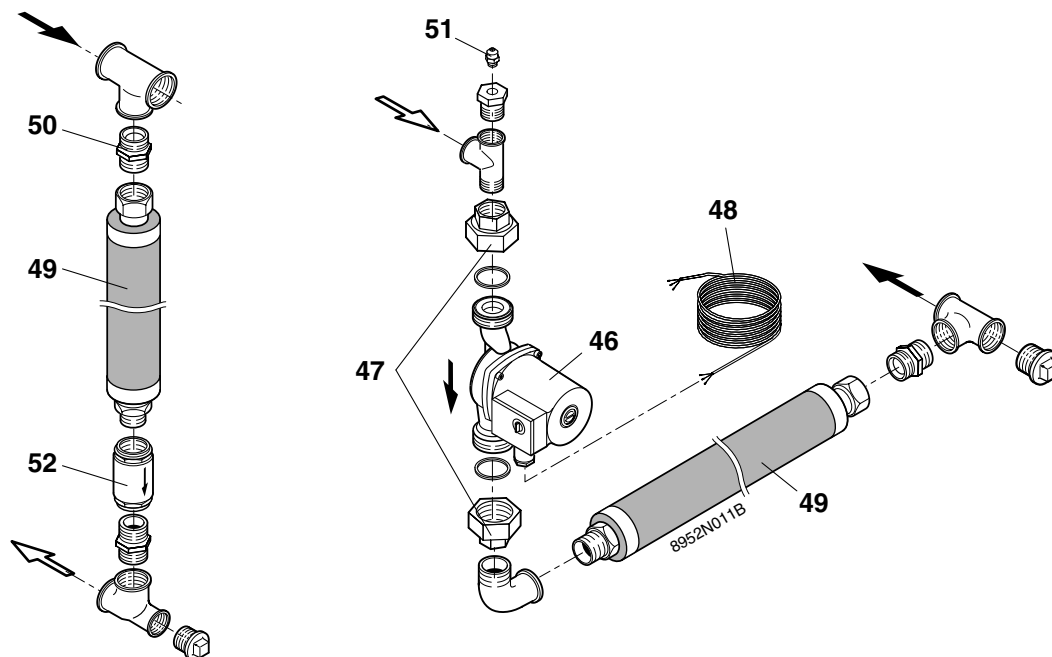
ВОДОПОДОГРЕВАТЕЛЬ**SPEICHER**

КОЖУХ / VERKLEIDUNG



НАБОР СОЕДИНЕНИЙ С КОТЛОМ DTG 120 (номер по каталогу EA 10)
VERBINDUNGSSATZ MIT DTG 120 (Kollli EA 10)

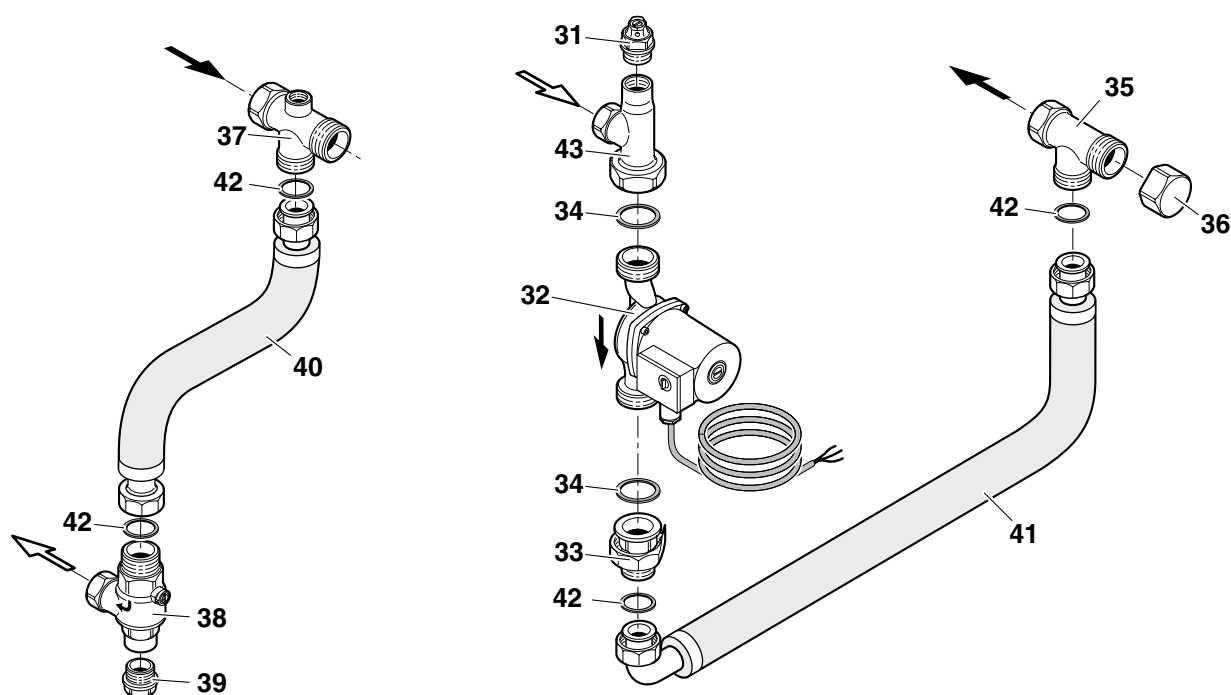
Исполнение до 05/97
Vor 05/97



8952N011B

НАБОР СОЕДИНЕНИЙ С КОТЛОМ DTG 120 (номер по каталогу EA 10)
VERBINDUNGSSATZ MIT DTG 120 (Kollli EA 10)

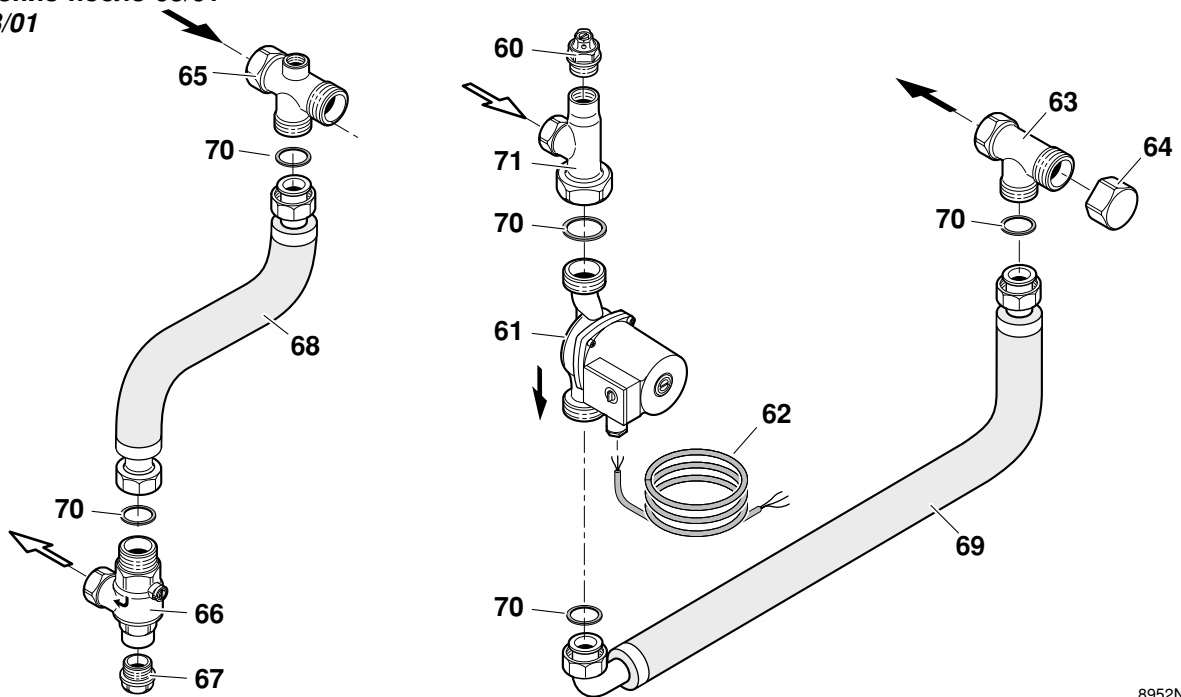
С 05/97 до 03/01
Von 05/97 bis 03/01



8952N033

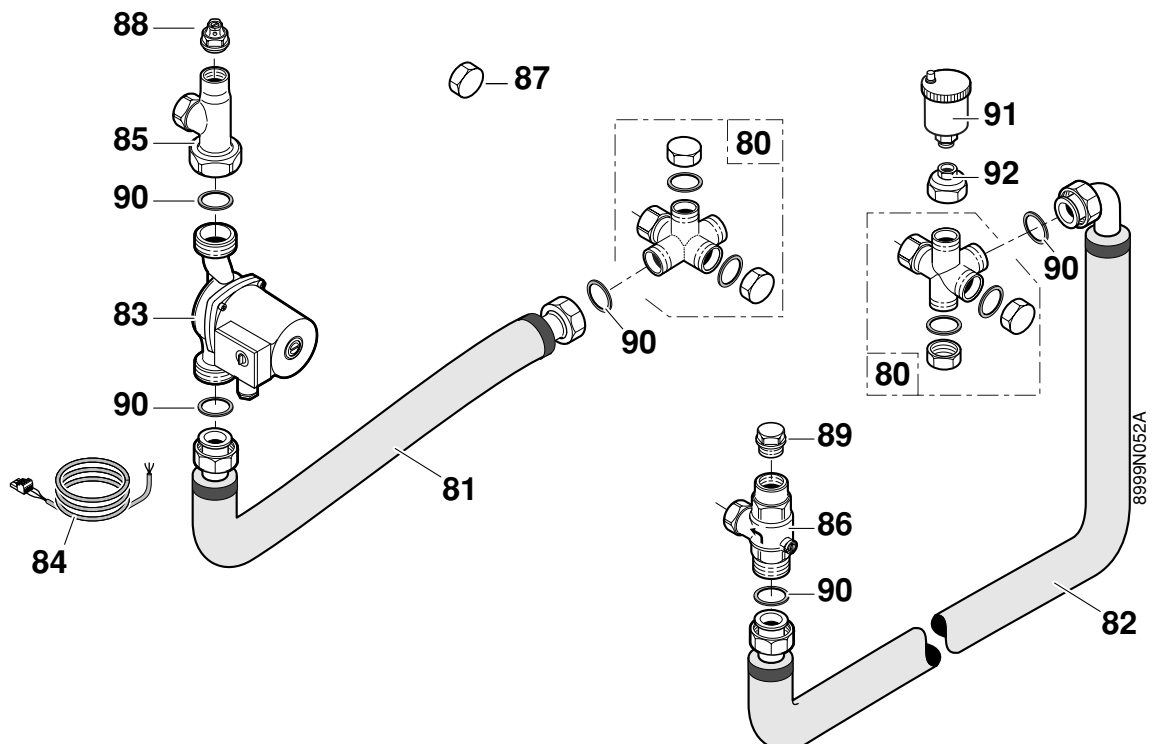
НАБОР СОЕДИНЕНИЙ С КОТЛОМ DTG 120 (номер по каталогу EA 10)
VERBINDUNGSSATZ MIT DTG 120 (Kolle EA 10)

Исполнение после 03/01
Nach 03/01



8952N098

НАБОР СОЕДИНЕНИЙ С КОТЛОМ DTG 120 (номер по каталогу EA 30 - начиная с 10/01)
VERBINDUNGSSATZ MIT DTG 120 (Kolle EA 30 - ab 10/01)



GMT 132
GMT 132 - B

№ Ref.	Номер детали Artikel Nr	Наименование BEZEICHNUNG	№ Ref.	Номер детали Artikel Nr	Наименование BEZEICHNUNG
		ВОДОПОДОГРЕВАТЕЛЬ SPEICHER	25	8388-8633	Уплотнитель GMT 132 - цвета слоновой кости <i>Zierleiste GMT 132 - elfenbein</i>
	8952-9064	Резервуар в сборе GMT 132-B - белый (EA 5) <i>Behälter komplett GMT 132-B - weiss (EA 5)</i>	26	8388-8643	Верхняя панель GMT 132-B - белая <i>Abdeckhaube GMT 132-B - weiss</i>
	8952-9065	Резервуар в сборе GMT 132 - цвета слоновой кости (EA 6) <i>Behälter komplett GMT 132 - elfenbein (EA 6)</i>	26	8388-8647	Верхняя панель GMT 132 - цвета слоновой кости <i>Abdeckhaube GMT 132 - elfenbein</i>
1	8952-5504	Водоподогреватель с пенной изоляцией P.R. <i>Behälter geschäumt als Ersatzteil</i>	27	9503-7102	Боковой уплотнитель для основания котла - белый <i>Seitliche Zierleiste für Kesselsockel - weiss</i>
2	8952-5500	Боковая крышка для очистки, в сборе <i>Seitlicher Reinigungsdeckel komplett</i>	27	9503-7103	Боковой уплотнитель для основания котла - цвета слоновой кости <i>Seitliche Zierleiste für Kesselsockel - elfenbein</i>
3	9536-5613	Разделитель приемной втулки <i>Kontaktfeder für Tauchhülse</i>	28	8952-8519	Правая опора <i>Rechter Träger</i>
4	9501-3133	Уплотнитель боковой крышки для очистки <i>Dichtung für seitlicher Reinigungsdeckel</i>	29	8952-8520	Левая опора <i>Linker Träger</i>
5	8958-8912	Анод в сборе ø 33, длина 280 <i>Anode komplett ø 33, Lg. 280</i>	30	8970-5501	Набор крепежных деталей <i>Schraubenbeutel</i>
6	9501-4035	Уплотнительное кольцо анода <i>Anode-Dichtung</i>			
7	9497-4525	Проставка пластмассовая <i>Kunststoff Zwischenstück</i>			Набор соединений с котлом DTG 120 (номер по каталогу EA 10 с 05/97 по 03/01) Verbindungssatz mit DTG 120 (Kolle EA 10 von 05/97 bis 03/01)
8	8952-5501	Верхняя крышка для чистки <i>Oberer Reinigungsdeckel</i>	31	9491-8140	Кран для спуска воздуха 1/2" <i>Manueller Entlüfter 1/2"</i>
9	8970-5511	Набор уплотнительный прокладок 7 мм + замковое кольцо <i>Dichtung 7 mm + Sprengring</i>	32	9513-2256	Циркуляционный насос RS 25/65R 130 3H <i>Pumpe RS 25/65R 130 3H</i>
10	8952-4006	Верхний изоляционный диск Ø 240 <i>Isolierung Ø 240 für oberen Reinigungsdeckel</i>	33	9491-4402	Муфта 1"1/2 - 1" <i>Verschraubung 1"1/2 - 1"</i>
11	8952-4007	Верхний изоляционный диск Ø 130 <i>Isolierung Ø 130 für oberen Reinigungsdeckel</i>	34	9501-3064	Прокладка 32 x 44 x 2 <i>Dichtung 32 x 44 x 2</i>
12	8958-4009	Боковой изоляционный диск <i>Seitliche Isolierung</i>	35	9491-4407	Тройник 1" <i>T-Stück 1"</i>
13	9775-8783	Заглушка <i>Klemmutter</i>	36	9495-0031	Пробка N301 1" <i>Stopfen N301 1"</i>
14	8952-8821	Основание в сборе <i>Sockel komplett</i>	37	9491-4408	Тройник 1" - 1/2" <i>T-Stück 1" - 1/2"</i>
15	9758-1059	Регулируемая ножка <i>Verstellbarer Fuß</i>	38	9491-4292	Угловой обратный клапан 1" - 3/4" <i>Winkel-Rückschlagklappe 1" - 3/4"</i>
		КОЖУХ VERKLEIDUNG	39	9495-0113	Пробка 1/2" <i>Stopfen 1/2"</i>
16	8952-8522	Кожух в сборе GMT 132-B - белый <i>Verkleidung komplett GMT 132-B - weiss</i>	40	9499-4121	Шланг длиной 1120 мм <i>Flexibler Rohr Lg. 1120 mm</i>
16	8952-8521	Кожух в сборе GMT 132 - цвета слоновой кости <i>Verkleidung komplett GMT 132 - elfenbein</i>	41	9499-4123	Гибкая угловая труба длиной 1200 мм <i>Flexibles Winkelrohr Lg 1200 mm</i>
17	8952-8828	Левая боковая панель GMT 132-B - белая <i>Seitenplatte links GMT 132-B - weiss</i>	42	9501-3062	Прокладка 21 x 30 x 2 <i>Dichtung 21 x 30 x 2</i>
17	8952-8505	Левая боковая панель GMT 132 - цвета слоновой кости <i>Seitenplatte links GMT 132 - elfenbein</i>	43	9491-4401	Колено 90° 1"1/2 - 3/4" <i>T-Stück mit Mutter, 1"1/2 - 3/4"</i>
18	8952-8829	Правая боковая панель GMT 132-B - белая <i>Seitenplatte rechts GMT 132-B - weiss</i>			
18	8952-8506	Правая боковая панель GMT 132 - цвета слоновой кости <i>Seitenplatte rechts GMT 132 - elfenbein</i>			Комплект соединительных элементов для DTG 120 (единица упаковки EA 10) исполнение до 05/97 Verbindungssatz mit DTG 120 (Kolle EA 10-vor 05/97)
19	8952-8827	Опора в сборе <i>Querleiste komplett</i>	46	9513-2278	Циркуляционный насос <i>Pumpe</i>
20	8952-0523	Термометр в балке - черный <i>Thermometer-Zwischenstück - schwarz</i>	47	9513-2273	Комплект из 2 муфт <i>Satz Verschraubungen</i>
21	8500-0014	Термометр <i>Thermometer</i>	48	8438-4900	Насос контура <i>Pumpenverkabelung</i>
22	8952-8517	Задняя панель в сборе <i>Hinterplatte komplett</i>	49	9499-4116	Гибкий <i>Flexibler Schlauch</i>
23	8952-8518	Профиль центрирования котла <i>Kessel-Zentrierleiste</i>	50	9786-9051	Union RUMS <i>Muffe-metallisch dichtend</i>
24	8952-8823	Дверца GMT 132-B - белая <i>Tür GMT 132-B - weiss</i>	51	9491-8129	Сливной клапан <i>Manueller Entlüfter</i>
24	8952-8507	Дверца GMT 132 - цвета слоновой кости <i>Tür GMT 132 - elfenbein</i>	52	9491-4285	Обратный клапан <i>Rückschlagklappe</i>
25	8388-8629	Уплотнитель GMT 132-B - белый <i>Zierleiste GMT 132-B - weiss</i>			

GMT 132
GMT 132 - B

№ Ref.	Номер детали Artikel Nr	Наименование BEZEICHNUNG	№ Ref.	Номер детали Artikel Nr	Наименование BEZEICHNUNG
		Комплект соединительных элементов для DTG 120 (единица упаковки EA 10, исполнение после 03/01) Verbindungssatz mit DTG 120 (Kolle EA 10-nach 03/01)			
60	9491-8140	Суфлер ручного управления 1/2" <i>Manueller Entlüfter 1/2"</i>			
61	9513-2253	Циркуляционный насос RS 15/65R 130 3H <i>Pumpe RS 15/65R 130 3H</i>			
62	8970-4902	Кабель подпиточного насоса <i>Pumpenverkabelung</i>			
63	9491-4407	Тройник 1" <i>T-Stück 1"</i>			
64	9495-0196	Пробка GF 301 1" <i>Stopfen GF 301 1"</i>			
65	9491-4408	Тройник 1" - 1/2" <i>T-Stück 1" - 1/2"</i>			
66	9491-4292	Угловой обратный клапан 1" - 3/4" <i>Winkel-Rückschlagklappe 1" - 3/4"</i>			
67	9495-0113	Пробка 1/2" <i>Stopfen 1/2"</i>			
68	9499-4121	Гибкая труба длиной 1180 мм <i>Flexibler Rohr Lg. 1180 mm</i>			
69	9499-4123	Гибкая угловая труба длиной 1200 мм <i>Flexibles Winkelrohr Lg 1200 mm</i>			
70	9501-3062	Прокладка 21 x 30 x 2 <i>Dichtung 21 x 30 x 2</i>			
71	9491-4417	Колено 90° 1" - 3/4" <i>T-Stück mit Mutter, 1" - 3/4"</i>			
		Комплект соединительных элементов для DTG 120 (единица упаковки EA 30) Verbindungssatz mit DTG 120 (Kolle EA 30)			
80	9536-0224	Комплект крестовин 1" <i>Satz Anschlusskreuze 1"</i>			
81	9499-4121	Гибкий калорифер, длина 1180 <i>Flexible Rohrverbindung Lg 1180</i>			
82	9499-4123	Гибкий калорифер, длина 1200 <i>Flexible Rohrverbindung Lg 1200</i>			
83	9513-2253	Циркуляционный насос RS 15/65R 130 3 H <i>Pumpe RS 15/65 R 130 3 H</i>			
84	8970-4902	Кабель подпиточного насоса <i>Pumpenverkabelung</i>			
85	9491-4417	Колено 90° 1" - 3/4" <i>T-Stück 90° 1" - 3/4"</i>			
86	9491-4292	Угловой обратный клапан 1" - 3/4" <i>Winkel-Rückschlagklappe 1" - 3/4"</i>			
87	9495-0196	Пробка GF 301 1" <i>Stopfen GF 301 1"</i>			
88	9491-8140	Суфлер ручного управления 1/2" <i>Manueller Entlüfter 1/2"</i>			
89	9495-0113	Пробка 1/2" <i>Stopfen 1/2"</i>			
90	9501-3062	Прокладка 21x30x2 <i>Dichtung 21x30x2</i>			
91	8500-0023	Воздушный суфлер 3/8" <i>Automatischer Entlüfter 3/8"</i>			
92	9491-4421	Редуктор латунный G1 - G 3/8 <i>Reduzierstück G1 - G 3/8</i>			
		Набор для усиления конструкции EA 16 Verstärkung - Kolle EA16			
	8952-5502	Набор для усиления конструкции (23-26-27-32-33) <i>Verstärkung (Teile rep. 23-26-27-32-33)</i>			





DE DIETRICH THERMIQUE S.A.S. au capital de 21 686 370€ • BP 30 • 57, rue de la Gare • F- 67580 MERTZWILLER
Tél. :(+33) 03 88 80 27 00 • Fax :(+33) 03 88 80 27 99
www.dedietrich.com • N° IRC : 347 555 559 RCS STRASBOURG

Монтажное предприятие



Станция технического обслуживания



AD033C

Фирма DE DIETRICH THERMIQUE постоянно заботится о качестве своих изделий и стремится к их совершенствованию. Поэтому она оставляет за собой право в любой момент вносить изменения в характеристики, приведенные в этом документе.