



ВРВ-ВЛС.../В...

ЕМКОСТНЫЕ ВОДОНАГРЕВАТЕЛИ ДЛЯ ГОРЯЧЕГО ВОДОСНАБЖЕНИЯ

Серия ВРВ... — ёмкостные водонагреватели модели «Performance» (Совершенство) объемом от 150 до 500 л.

Серия ВЛС... — ёмкостные водонагреватели модели «Comfort» (Комфорт) объемом от 150 до 500 л.

Серия В... — ёмкостные водонагреватели большого объема от 650 до 3000 л.



ВРВ 150...500



ВЛС 150...500



В 650...3000 HR



Для горячего водоснабжения (накопительного типа)



Для подключения к котлу с мощностью теплообмена до:

- 90 кВт для ВЛС
- 120 кВт для ВРВ
- 170 кВт для В 650/800/1000
- 200 кВт для В 1500/2000/2500/3000



ВРВ/ВЛС...: серия высокопроизводительных водонагревателей для горячего водоснабжения емкостью от 150 до 500 л с эмалированным теплообменником в виде змеевика для подключения к котлу. Эмалированное покрытие и магниевый анод обеспечивают защиту от коррозии.

В 650 - 3000: ёмкостные водонагреватели для горячего водоснабжения объемом от 650 до 3000 л с эмалированным теплообменником в виде змеевика, для подключения к котлу или контуру ГВС. Эмалированное покрытие и магниевые аноды обеспечивают защиту от коррозии.

Условия эксплуатации

Макс. рабочая температура:

- первичного контура (теплообменник): 110°C
- вторичного контура (бак): 95°C

Макс. рабочее давление:

- первичного контура (теплообменник): ВРВ/ВЛС/...: 10 бар
В...: 12 бар
- вторичного контура (бак): ВРВ/ВЛС...: 10 бар
В...: 7 бар

ОПИСАНИЕ СЕРИИ

СЕРИЯ ЁМКОСТНЫХ ВОДОНАГРЕВАТЕЛЕЙ ВРВ/ВЛС

Водонагреватели ВРВ/ВЛС обеспечивают производство горячей санитарно-технической воды, как в частных, так и в многоквартирных домах, общественных и промышленных зданиях.

Бак водонагревателей выполнен из листовой стали большой толщины, максимальное рабочее давление может достигать 10 бар. Внутренняя поверхность защищена стекловидной эмалью с высоким содержанием кварца питьевого качества и магниевым анодом.

Водонагреватели ВРВ/ВЛС оборудованы теплообменником в виде эмалированного змеевика с увеличенной поверхностью теплообмена для моделей ВРВ по сравнению с моделями ВЛС.

Тепловая изоляция выполнена из пенополиуретана без содержания хлорфторуглеродов толщиной 75 мм для моделей ВРВ и 50 мм для ВЛС.

Внешняя обшивка выполнена из ударопрочного пластика белого цвета, с гладкой поверхностью для ВРВ и зернистой для ВЛС.

Примечание:

Выбор водонагревателя ВРВ или ВЛС осуществляется не только в зависимости от требуемого объема и максимального рабочего давления, но и от его использования:

- если приоритетное значение имеет пиковая производительность ГВС за 10 мин (л/10 мин), то обе модели ВРВ и ВЛС обеспечивают её одинаковое значение;
- если приоритетное значение имеет непрерывная производительность (л/ч), то она зависит от площади теплообменника, следовательно, водонагреватели ВРВ с большей площадью теплообменника имеют большую непрерывную производительность, чем модели ВЛС той же ёмкости.

СЕРИЯ ЁМКОСТНЫХ ВОДОНАГРЕВАТЕЛЕЙ В 650 – 3000 HR/МО

Водонагреватели В 650 - 3000, также как ВРВ/ВЛС, применяются для производства горячей санитарно-технической воды в частных и многоквартирных домах, общественных и промышленных зданиях.

Бак водонагревателей выполнен из высококачественной стали большой толщины и выдерживает максимальное рабочее давление горячей воды 7 бар. Изнутри бак покрыт слоем стекловидной эмали, обожжённой при 850 °С. Она сохраняет гигиенические свойства воды и защищает бак от коррозии. Один или несколько магниевых анодов также обеспечивают защиту бака от коррозии. Теплообменник, приваренный к баку, выполнен из гладкой стальной трубы. Её наружная поверхность, которая находится в контакте с водой, также эмалирована.

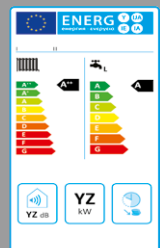
Обшивка оборудования является теплоизоляцией. Она должна быть установлена до начала гидравлических подключений.

Обшивка может быть:

- из полиэфирного волокна толщиной 100 мм с наружным слоем из полистирола;
- из минераловатного утеплителя с покрытием из алюминиевой фольги, класс огнезащиты М0.



Маркировка ECO-SOLUTIONS, созданная De Dietrich, гарантирует Вам, что данная продукция отвечает требованиям европейских директив по энергоэффективности и эко-дизайну. Эти директивы вступили в силу с 25 сентября 2015, и они применяются для отопительного оборудования и водонагревателей. Продукция De Dietrich с маркировкой ECO-SOLUTIONS — самое современное и экономичное оборудование, которое обеспечивает максимальный уровень комфорта и заботится об охране окружающей среды. Рядом с этикеткой ECO-SOLUTIONS находится этикетка с обозначением класса энергоэффективности Вашего оборудования.



ВЫБОР ВОДОНАГРЕВАТЕЛЯ

Водонагреватель горячей санитарно-технической воды должен быть выбран таким образом, чтобы обеспечивать постоянное наличие горячей воды желаемой температуры. Следовательно, важно точно определить потребности в горячей воде, зависящие, в основном, от числа проживающих в доме и их привычек потребления. Ниже приведены несколько рекомендаций, которые помогут Вам сделать правильный выбор.

ОПРЕДЕЛЕНИЕ ПОТРЕБНОСТЕЙ В ГОРЯЧЕЙ ВОДЕ

Определение этих потребностей играет ключевую роль в выборе:

- объёма водонагревателя,
- мощности его теплообменника,
- и, в конечном итоге, мощности генератора, к которому он будет подключен.

Реальные потребности будут определяться для определенной температуры на определенное время (час/день) и пиковым расходом (л/мин), рассчитываемым в зависимости от потребления горячей воды в расчетный момент. В многоквартирных домах необходимо также учитывать одновременность потребления горячей воды.

МЕТОД ОПРЕДЕЛЕНИЯ ПОТРЕБНОСТЕЙ В ГОРЯЧЕЙ ВОДЕ

⇒ Использование программы «Потребности ГВС», доступной в пакете DiemaTOOLS (набор утилит в формате Excel)

Это программное обеспечение (или любое другое программное обеспечение, которым вы пользуетесь для рас-

четов) поможет вам эффективно оценить ваши потребности в горячей воде.

⇒ Другие методы

Расчет потребности в горячей воде должен осуществляться согласно действующим национальным нормам и правилам. На основании нижеприведенных таблиц можно определить приблизительную суточную потребность в горячей воде в зависимости от количества человек и типа сооружения (данные по Франции).

Замечание: для определения емкости водонагревателя помимо этих суточных потребностей нужно учитывать возможный пиковый расход горячей воды совместно с одновременным потреблением из разных точек водоразбора.

Точка водоразбора	Количество человек	Суточная потребность в горячей воде (л, с темп. 60 °C)
Раковина-мойка	1-2	30 - 40
	3-4	40 - 50
Раковина + умывальник + душ	1-2	75 - 95
	3-4	120 - 170
	5-6	150 - 190

Примечание: в таблицах не учтены душевые кабины с гидромассажными вертикальными струями (расход 50 л/мин) или ванны с джакузи.

Точка водоразбора	Количество человек	Суточная потребность в горячей воде (л, с темп. 60 °C)
Раковина	1-2	50 - 75
+ маленькая ванна	3-4	80 - 120
Раковина	1-2	90 - 150
+ умывальник	3-4	150 - 240
+ ванна	5-6	145 - 340

Особые случаи: потребление горячей воды в сфере обслуживания

Рестораны

Ресторан	Самообслуживания (1)	Частный (2)	
Число столовых приборов	100	200	40
Потребность в горячей воде 60 °C (1)	500	1000	480
			520

(1) 5 л на приборы с посудой за 1 час.
(2) 12 л на приборы с посудой за 1 час.

Кемпинг

Кол-во душевых кабин		5	10	15	20
Потребность в горячей воде 60 °C (л)	- Берег моря	1200	2400	3600	4800
	- Вне берега моря	1000	1900	2800	3700

Отель без ресторана

Категория отеля	Без*	1*	2*	3*	4*
Потребность в горячей воде 60 °C (л/номер)	50	70	100	120	150

Парикмахерская

Кол-во раковин	Потребность в горячей воде 60 °C (л)
3	700
4	1000

Другие

Дома для престарелых: 40 л с темп. 60°C на одно место в день и 10 л на прием пищи (обед и ужин)

Офис: 6 л с темп. 60°C на человека в день

Больницы: 60 л с темп. 60°C в день на одно место + 12 л в день на прием пищи (обед и ужин)

Школы: 5 л с темп. 60°C на ученика в день

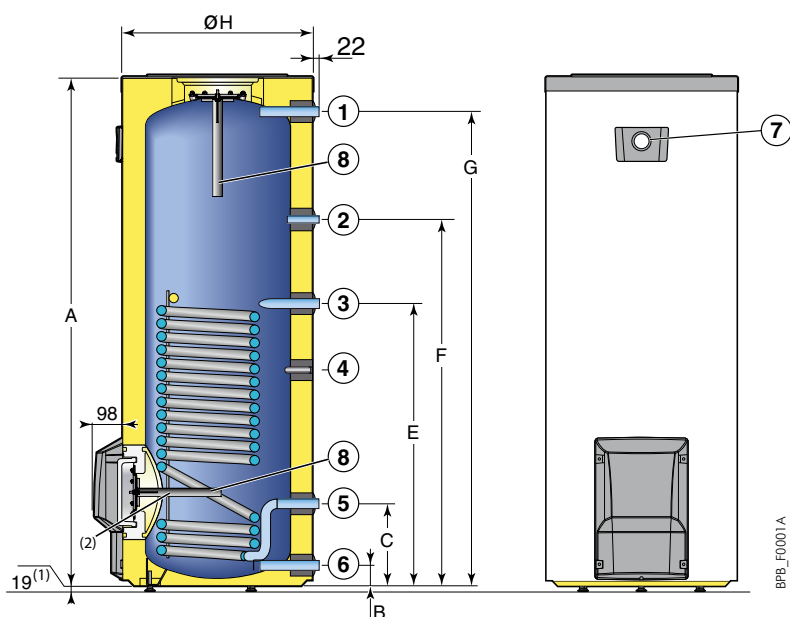
Казармы: 3 л с темп. 60°C на человека в день

Колледжи: 16,5 л с темп. 60°C на человека (душ с ограничением времени действия)

Стадион: 27 л с темп. 60°C на человека (душ с ограничением времени действия)

ТЕХНИЧЕСКИЕ ХАРАКТЕРИСТИКИ ВРВ 150–500

ОСНОВНЫЕ РАЗМЕРЫ (мм и дюймы)



- ① Выход горячей воды для ГВС: G 1
- ② Циркуляционный патрубок: G ¾
- ③ Вход теплообменника: G 1
- ④ Место для датчика ГВС внутр. Ø 16,1 мм
- ⑤ Выход теплообменника: G 1
- ⑥ Вход холодной воды и слив: G 1
- ⑦ Термометр
- ⑧ Анод

(1) Ножки, регулируемые от 19 до 29 мм
 (2) Для моделей 300, 400 и 500 л
 G: Наружная цилиндрическая резьба (герметичная при использовании плоской прокладки)

	A	B	C	E	F	G	ØН
ВРВ 150	964	70	282	612	692	844	660
ВРВ 200	1234	70	282	747	910	114	660
ВРВ 300	1754	70	282	972	1262	1634	660
ВРВ 400	1642	66	282	972	1220	1509	760
ВРВ 500	1760	71	283	1152	1348	1618	810

ТЕХНИЧЕСКИЕ ХАРАКТЕРИСТИКИ

Макс. рабочая температура:

- первичного контура (теплообменник): 110°C
- вторичного контура (бак): 95°C

Макс. рабочее давление:

- первичного контура (теплообменник): 10 бар
- вторичного контура (бак): 10 бар

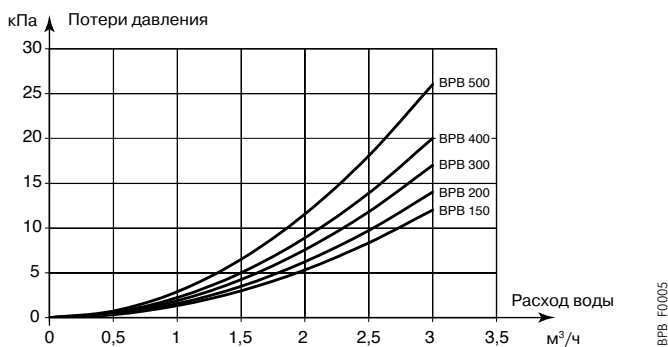
Модель		ВРВ 150	ВРВ 200	ВРВ 300	ВРВ 400	ВРВ 500	
Класс энергоэффективности		B	B	B	C	C	
Емкость бака	л	145	200	290	385	485	
Площадь поверхности теплообмена	м²	0,84	1,20	1,70	2,20	3,10	
Номинальный расход теплоносителя в первичном контуре	м³/ч	3,0	3,0	3,0	3,0	3,0	
Потери давления в первичном контуре при номин. расходе	кПа	12,0	14,0	17,0	20,0	26,0	
Темп. ГВС на выходе 45 °С	Темп. на входе теплообменника	°С	55 70 80 90	55 70 80 90	55 70 80 90	55 70 80 90	
	Мощность теплообмена	кВт	10,9 22,1 29 36,5	14,7 29,8 39 49,1	20,3 41,2 54 68	25,6 51,9 68 85,7	32,3 65,6 86 108,4
	Производительность ГВС при ΔТ = 35 К	л/ч	270 545 710 900	360 730 960 1205	500 1015 1330 1675	630 1275 1670 2105	795 1615 2115 2665
Темп. ГВС на выходе 60 °С	Темп. на входе теплообменника	°С	- 70 80 90	- 70 80 90	- 70 80 90	- 70 80 90	- 70 80 90
	Мощность теплообмена	кВт	- 15,4 23,8 31,3	- 20,7 32 42,1	- 28,6 44,3 58,3	- 36 55,8 73,4	- 45,6 70,5 92,9
	Производительность ГВС при ΔТ = 50 К	л/ч	- 265 410 540	- 355 550 725	- 490 760 1005	- 620 960 1265	- 785 1215 1600
Пиковая производительность ГВС за 10 мин при ΔТ = 30 К (1)	л/10 мин	250	340	520	670	800	
Константа охлаждения	Втч/24ч л К	0,18	0,17	0,15	0,14	0,11	
Потребление энергии для поддержания температуры ΔТ=45 К	кВтч/24ч	1,1	1,3	1,6	2,0	2,2	
Вес	кг	57	74	99	134	161	

(1) температура холодной воды — 10°C, температура на входе теплообменника — 80°C

Примечание: потери давления в зависимости от расхода воды в первичном контуре теплообменника и характеристики непрерывного режима работы приведены на стр. 5

РАБОЧИЕ ХАРАКТЕРИСТИКИ И ПОТЕРИ ДАВЛЕНИЯ ВРВ 150...500

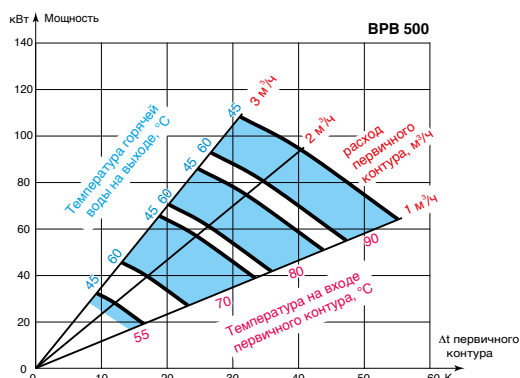
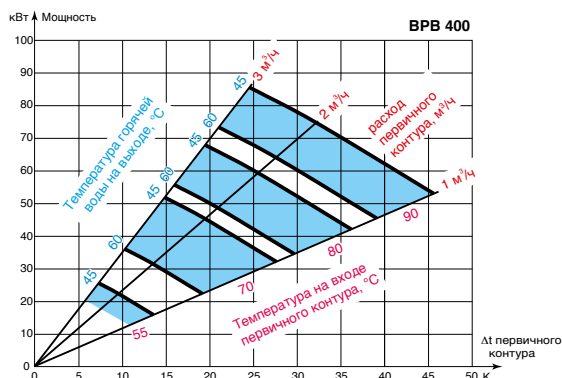
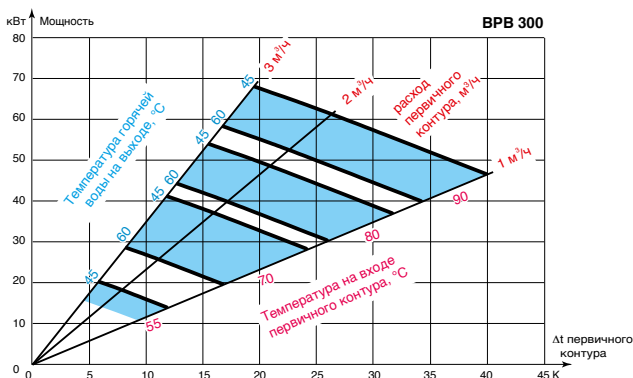
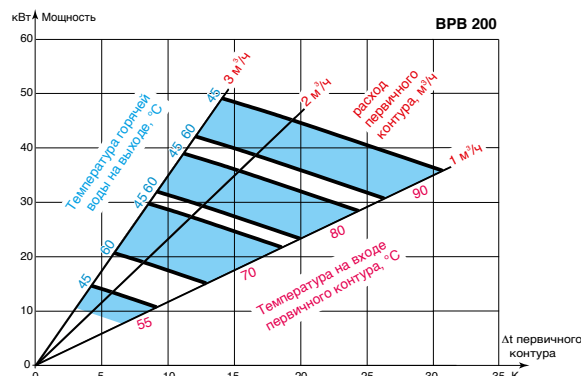
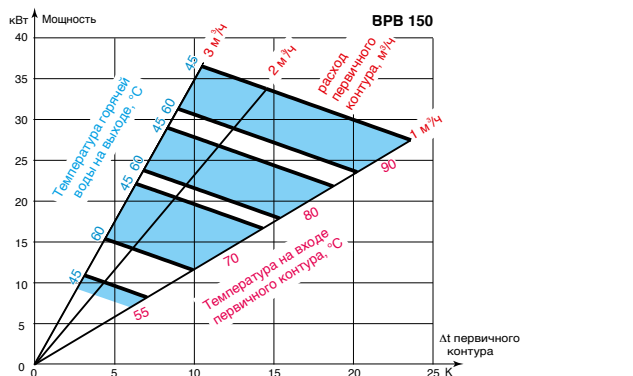
ПОТЕРИ ДАВЛЕНИЯ В ЗАВИСИМОСТИ ОТ РАСХОДА ВОДЫ В ПЕРВИЧНОМ КОНТУРЕ ТЕПЛООБМЕННИКА



ХАРАКТЕРИСТИКИ НЕПРЕРЫВНОГО РЕЖИМА ВОДОНАГРЕВАТЕЛЕЙ ВРВ 150...500

На диаграммах показаны характеристики непрерывного режима работы (в кВт) в зависимости от ΔT или расхода в первичном контуре, температуры воды на входе первично-

го контура и температуры горячей воды на выходе из водонагревателя (от 45° до 60°C). Температура холодной воды на входе 10°C.



Примеры использования диаграмм

а) ВРВ 150

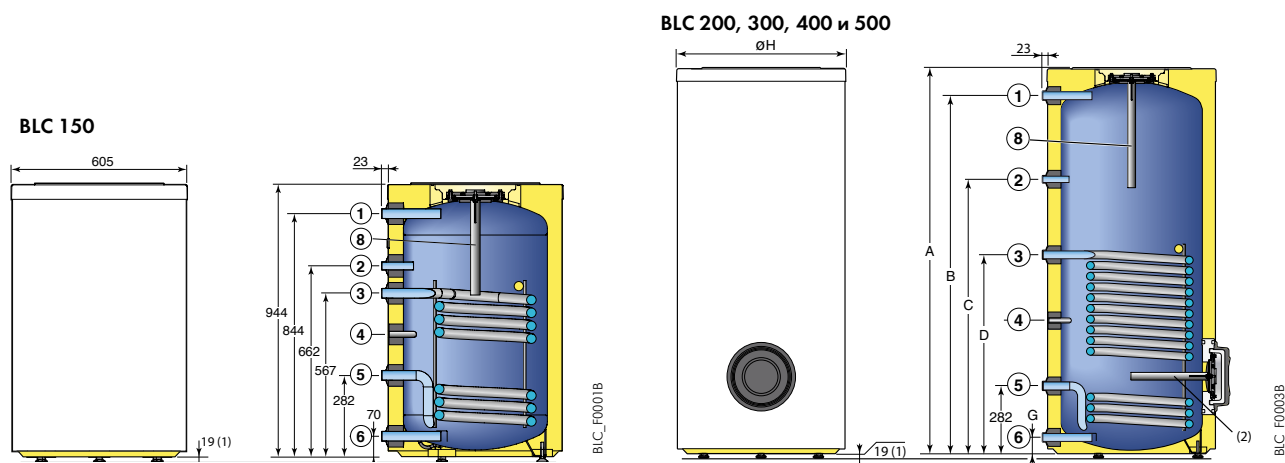
исходные данные: T на входе/выходе первичного контура: 90/76 °C,
 ΔT первичного контура = 14 K,
 T на входе/выходе ГВС: 10/45 °C
 результат: расход первичного контура = 2 м³/ч
 мощность (в непрерывном режиме) = 34 кВт

б) ВРВ 400

исходные данные: T на входе первичного контура: 80 °C,
 T на входе/выходе ГВС: 10/45 °C,
 расход первичного контура (насос) = 3 м³/ч
 результат: ΔT = 19 K
 мощность (в непрерывном режиме) = 67 кВт

ТЕХНИЧЕСКИЕ ХАРАКТЕРИСТИКИ BLC 150...500

ОСНОВНЫЕ РАЗМЕРЫ (мм и дюймы)



- ① Выход горячей воды для ГВС: G 1
- ② Циркуляционный патрубок: G ¾
- ③ Вход теплообменника: G 1
- ④ Место для датчика ГВС внутр. Ø 16,1 мм
- ⑤ Выход теплообменника: G 1
- ⑥ Вход холодной воды и слив: G 1
- ⑧ Анод

- (1) Ножки, регулируемые от 19 до 29 мм
- (2) Для моделей 300, 400 и 500 л
- G: Наружная цилиндрическая резьба (герметичная при использовании плоской прокладки)

	A	B	C	D	G	ØH
BLC 200	1214	1114	840	657	70	610
BLC 300	1734	1634	1142	747	70	610
BLC 400	1622	1509	1155	836	61	710
BLC 500	1740	1618	1213	896	71	760

ТЕХНИЧЕСКИЕ ХАРАКТЕРИСТИКИ

Макс. рабочая температура:

- первичного контура (теплообменник): 110°C
- вторичного контура (бак): 95°C

Макс. рабочее давление:

- первичного контура (теплообменник): 10 бар
- вторичного контура (бак): 10 бар

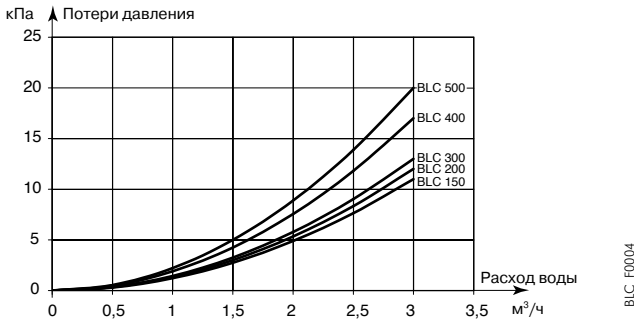
Модель		BLC 150	BLC 200	BLC 300	BLC 400	BLC 500	
Класс энергоэффективности		B	C	C	C	C	
Емкость бака	л	145	195	295	390	495	
Площадь поверхности теплообмена	м ²	0,76	0,93	1,20	1,80	2,20	
Номинальный расход теплоносителя в первичном контуре	м ³ /ч	3,0	3,0	3,0	3,0	3,0	
Потери давления в первичном контуре при номин. расходе	кПа	11	12	13	17	20	
Темп. ГВС на выходе 45 °С	Темп. на входе теплообменника	°С	55 70 80 90	55 70 80 90	55 70 80 90	55 70 80 90	
	Мощность теплообмена	кВт	9,8 19,8 26 32,8	12,425,2 33 41,6	14,729,8 39 49,1	21,1 42,7 56 70,6	24,8 50,4 66 83,2
	Производительность ГВС при ΔT = 35 K	л/ч	240 490 640 805	305 620 810 1020	360 730 960 1210	520 1050 1375 1735	610 1240 1620 2045
Темп. ГВС на выходе 60 °С	Темп. на входе теплообменника	°С	- 70 80 90	- 70 80 90	- 70 80 90	- 70 80 90	- 70 80 90
	Мощность теплообмена	кВт	- 13,821,328,1	- 17,527,1 35,6	- 20,7 32 42,1	- 29,7 45,9 60,5	- 35 54,1 71,3
	Производительность ГВС при ΔT = 50 K	л/ч	- 240 370 485	- 300 465 615	- 355 550 725	- 510 790 1040	- 600 930 1225
Пиковая производительность ГВС за 10 мин при ΔT = 30 K (1)	л/10 мин	250	340	520	670	780	
Константа охлаждения	Втч/24ч л К	0,24	0,23	0,2	0,18	0,15	
Потребление энергии для поддержания температуры ΔT=45 K	кВтч/24ч	1,4	1,8	2,2	2,6	3	
Вес	кг	57	74	99	134	161	

(1) температура холодной воды - 10°C, температура на входе теплообменника - 80°C

Примечание: потери давления в зависимости от расхода воды в первичном контуре теплообменника и характеристики непрерывного режима работы приведены на стр. 7.

РАБОЧИЕ ХАРАКТЕРИСТИКИ И ПОТЕРИ ДАВЛЕНИЯ BLC 150...500

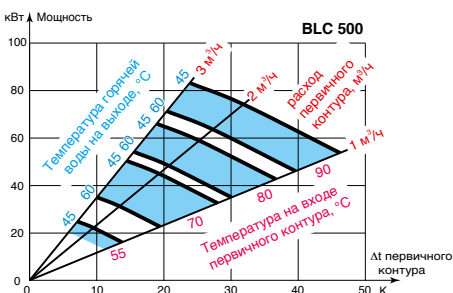
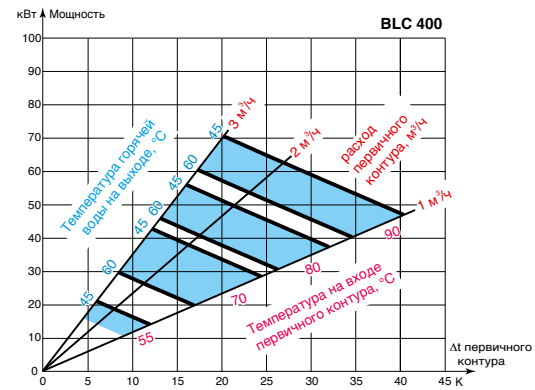
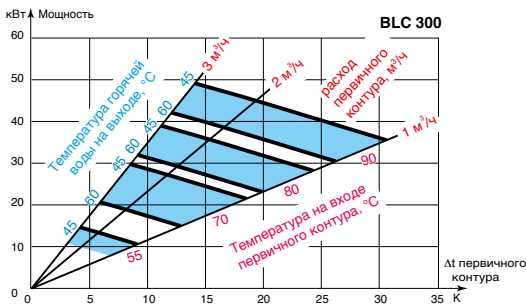
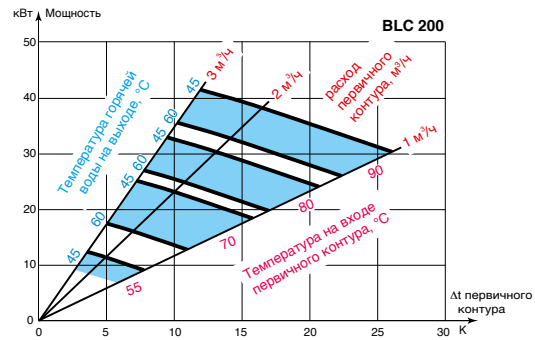
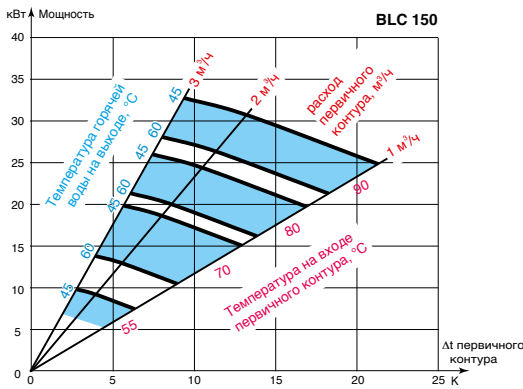
ПОТЕРИ ДАВЛЕНИЯ В ЗАВИСИМОСТИ ОТ РАСХОДА ВОДЫ В ПЕРВИЧНОМ КОНТУРЕ ТЕПЛООБМЕННИКА



ХАРАКТЕРИСТИКИ НЕПРЕРЫВНОГО РЕЖИМА ВОДОНАГРЕВАТЕЛЕЙ BLC 150...500

На диаграммах показаны характеристики непрерывного режима работы (в кВт) в зависимости от ΔT или расхода в первичном контуре, температуры воды на входе первично-

го контура и температуры горячей воды на выходе из водонагревателя (от 45° до 60°C). Температура холодной воды на входе 10°C.



Примеры использования диаграмм

а) BLC 150

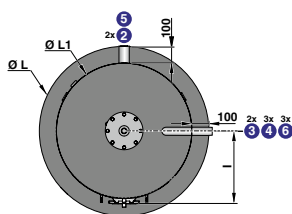
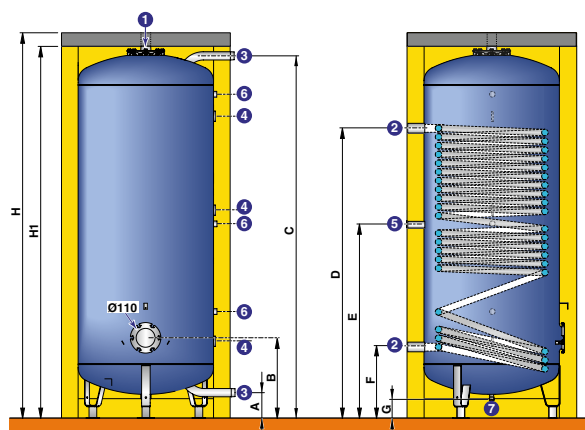
исходные данные: T на входе/выходе первичного контура: 90/75 °C,
 ΔT первичного контура = 15 К,
 T на входе/выходе ГВС : 10/45 °C
 результат: расход первичного контура = 1,8 м³/ч
 мощность (в непрерывном режиме) = 29 кВт

б) BLC 400

исходные данные: T на входе первичного контура: 90 °C,
 T на входе/выходе ГВС : 10/45 °C,
 расход первичного контура (насос) = 3 м³/ч
 результат: ΔT = 20 К
 мощность (в непрерывном режиме) = 70 кВт

ТЕХНИЧЕСКИЕ ХАРАКТЕРИСТИКИ В 650 – 3000 HR/МО HR

ОСНОВНЫЕ РАЗМЕРЫ (мм и дюймы)



- ① Выход горячей воды для ГВС: 2"
- ② Вход / выход теплообменника: Rp 1 1/2
- ③ Вход / выход воды для ГВС
- ④ Погружная гильза
- ⑤ Циркуляционный патрубкок: Rp 1"
- ⑥ Место для погружной гильзы / анода: 3/4
- ⑦ Слив с заглушкой: R 3/4
- ⑧ Анод

В...	Ø ③
650	R 1 1/2
800	R 1 1/2
1000	R 1 1/2
1500	R 1 1/2
2000	R 1 1/2
2500	R 2"
3000	R 2"

R: наружная резьба
Rp: внутренняя резьба

Представлена модель : В...HR

	H	H1	Ø L	Ø L1	A	B	C	D	E	F	G	I
650	1746	1646	990	790	150	470	1588	1338	869	420	107	425
800	2057	1957	990	790	150	470	1899	1338	1025	420	107	425
1000	2273	2173	990	790	150	470	2115	1695	1133	420	107	425
1500	2011	1911	1300	1100	150	502	1799	1542	975	452	59	584
2000	2242	2142	1300	1100	150	502	2040	1542	975	452	59	584
2500	2036	1936	1600	1400	185	530	1740	1215	963	450	27	-
3000	2198	2098	1600	1400	185	530	1902	1215	1044	450	27	-

ТЕХНИЧЕСКИЕ ХАРАКТЕРИСТИКИ

Макс. рабочая температура:
- первичного контура (теплообменник): 110°C
- вторичного контура (бак): 95°C

Макс. рабочее давление:
- первичного контура (теплообменник): 12 бар
- вторичного контура (бак): 7 бар

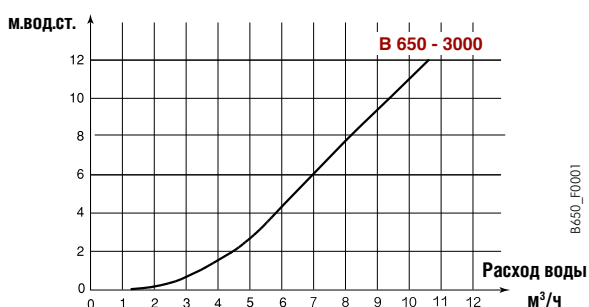
Тех. данные	В... HR/HS	650	800	1000	1500	2000	2500	3000															
Емкость бака		650	780	980	1500	2000	2500	3000	л														
Площадь поверхности теплообмена		4	4	4,4	5,5	5,5	5,5	5,5	м ²														
Объем змеевика		30,4	30,4	33,4	41,8	41,8	41,8	41,8	л														
Коэффициент тепловых потерь		1,85	2,12	2,43	2,93	3,71	4,20	4,76	Вт/К														
Производительность ГВС (ΔТ первичного контура 15К)																							
Температура на выходе котла		70	80	85	70	80	85	70	80	85	70	80	85	70	80	85	70	80	85	°C			
Данные для температуры ГВС 60 °C																							
- Мощность теплообмена		64.6	95.0	114.0	64.6	95.0	114.0	71.1	104.5	125.4	88.8	130.6	156.8	88.8	130.6	156.8	88.8	130.6	156.8	88.8	130.6	156.8	кВт
- Производительность ГВС		1.2	2.4	2.2	1.2	2.4	2.2	1.4	2.0	2.4	1.7	2.5	3.0	1.7	2.5	3.0	1.7	2.5	3.0	1.7	2.5	3.0	м ³ /ч
- Потери давления в змеевике		1.2	1.8	3.3	1.2	1.8	3.3	1.6	3.6	4.9	3.1	6.1	8.6	3.1	6.1	8.6	3.1	6.1	8.6	3.1	6.1	8.6	м. вод. ст.
Данные для температуры ГВС 45 °C																							
- Мощность теплообмена		95.0	125.4	140.6	95.0	125.4	140.6	104.5	137.9	154.7	130.6	172.4	193.3	130.6	172.4	193.3	130.6	172.4	193.3	130.6	172.4	193.3	кВт
- Производительность ГВС		2.3	3.1	3.5	2.3	3.1	3.5	2.6	3.4	3.8	3.2	4.2	4.8	3.2	4.2	4.8	3.2	4.2	4.8	3.2	4.2	4.8	м ³ /ч
- Потери давления в змеевике		2.4	3.9	5.1	2.4	3.9	5.1	1.4	3.0	7.2	6.1	11.1	13.1	6.1	11.1	13.1	6.1	11.1	13.1	6.1	11.1	13.1	м. вод. ст.
Вес		275		290		327		423		460		565		644								кг	

(1) температура холодной воды — 10°C, температура на входе теплообменника — 80°C

Примечание: Характеристики непрерывного режима водонагревателей см. на стр. 10,11

ПОТЕРИ ДАВЛЕНИЯ В ЗАВИСИМОСТИ ОТ РАСХОДА ВОДЫ В ПЕРВИЧНОМ КОНТУРЕ ТЕПЛООБМЕННИКА В 650 - 3000

Потери давления



ТЕХНИЧЕСКИЕ ХАРАКТЕРИСТИКИ В 650 – 3000 HR/МО HR

ХАРАКТЕРИСТИКИ ВОДОНАГРЕВАТЕЛЕЙ

В 1500 - 3000

Расход воды для ГВС (темп. хол. воды – темп. гор. воды)		10 - 55				10 - 60				10 - 45				
В 1500 - 3000	Темп. на входе теплообменника	°С	65,0	70,0	80,0	85,0	65,0	70,0	80,0	85,0	65,0	70,0	80,0	85,0
	Мощность теплообменника	кВт	78,4	104,5	151,5	167,2	62,7	88,8	130,6	156,8	104,5	130,6	172,4	193,3
	Расход первичного контура (ΔТ = 15 К)	м³	4,5	6,0	8,7	9,6	3,6	5,1	7,5	9,0	6,0	7,5	9,9	11,1
	Потери давления в первичном контуре	м.вод.ст.	2,5	4,1	8,6	10,2	1,6	3,1	6,1	8,6	4,1	6,1	11,1	13,1
		л/мин	25,0	33,4	48,4	53,4	20,0	28,4	41,7	50,0	42,9	53,6	70,8	79,4
		л/ч	1501	2002	2903	3203	1201	1702	2502	3003	2574	3217	4247	4762
	Производительность ГВС	м³/ч	1,5	2,0	2,9	3,2	1,2	1,7	2,5	3,0	2,6	3,2	4,2	4,8
		Расход воды для ГВС												
		Темп. на входе теплообменника	°С	65,0	70,0	80,0	85,0	65,0	70,0	80,0	85,0	65,0	70,0	80,0
	Мощность теплообменника	кВт	88,0	110	170,5	187,0	44,0	71,5	121,0	143,0	82,5	110,0	154,0	176,0
Расход первичного контура (ΔТ = 25 К)	м³	3,0	3,8	5,9	6,4	1,5	2,5	4,2	4,9	2,8	3,8	5,3	6,1	
Потери давления в первичном контуре	м.вод.ст.	1,1	1,6	3,7	4,5	0,4	0,7	2,0	2,9	1,0	1,6	3,1	4,1	
	л/мин	28,1	35,1	54,4	59,7	14,0	22,8	38,6	45,7	33,9	45,2	63,2	72,2	
	л/ч	1686	2107	3266	3582	843	1370	2318	2740	2032	2709	3793	4335	
Производительность ГВС	м³/ч	1,7	2,1	3,3	3,6	0,8	1,4	2,3	2,7	2,0	2,7	3,8	4,3	
	Пиковая производительность ГВС за 10 мин													
	В 1500	Температура воды 65°C	л/10 мин	1662	1667	1674	1677	1494	1498	1504	1508	2143	2149	2157
Температура воды 75°C		л/10 мин	-	-	1974	1977	-	-	1774	1778	-	-	2543	2547
В 2000	Температура воды 65°C	л/10 мин	2213	2217	2224	2227	1989	1993	1999	2003	2850	2855	2864	2868
	Температура воды 75°C	л/10 мин	-	-	2624	2627	-	-	2359	2363	-	-	3378	3383
В 2500	Температура воды 65°C	л/10 мин	2763	2767	2774	2777	2484	2488	2494	2498	3557	3562	3571	3575
	Температура воды 75°C	л/10 мин	-	-	3274	3277	-	-	2944	2948	-	-	4214	4218
В 3000	Температура воды 65°C	л/10 мин	3313	3317	3324	3327	2979	2983	2989	2993	4264	4270	4278	4283
	Температура воды 75°C	л/10 мин	-	-	3924	3927	-	-	3529	3533	-	-	5050	5054

В 1000

Расход воды для ГВС (темп. хол. воды – темп. гор. воды)		10 - 55				10 - 60				10 - 45				
В 1000	Темп. на входе теплообменника	°С	65,0	70,0	80,0	85,0	65,0	70,0	80,0	85,0	65,0	70,0	80,0	85,0
	Мощность теплообменника	кВт	62,7	83,6	121,2	133,8	50,2	71,1	104,5	125,4	83,6	104,5	137,9	154,7
	Расход первичного контура (ΔТ = 15 К)	м³	3,6	4,8	7,0	7,7	2,9	4,1	6,0	7,2	4,8	6,0	7,9	8,9
	Потери давления в первичном контуре	м.вод.ст.	1,3	2,3	5,4	6,1	0,9	1,6	3,6	4,9	1,1	1,4	3,0	7,2
		л/мин	20,0	26,7	38,7	42,7	16,0	22,7	33,4	40,0	34,3	42,9	56,6	63,5
		л/ч	1201	1602	2322	2563	961	1361	2002	2402	2059	2574	3398	3809
	Производительность ГВС	м³/ч	1,2	1,6	2,3	2,6	1,0	1,4	2,0	2,4	2,1	2,6	3,4	3,8
		Расход воды для ГВС												
		Темп. на входе теплообменника	°С	65,0	70,0	80,0	85,0	65,0	70,0	80,0	85,0	65,0	70,0	80,0
	Мощность теплообменника	кВт	70,4	88,0	136,4	149,6	35,2	57,2	96,8	114,4	66,0	88,0	123,2	140,8
Расход первичного контура (ΔТ = 25 К)	м³	2,4	3,0	4,7	5,2	1,2	2,0	3,3	3,9	2,3	3,0	4,2	4,9	
Потери давления в первичном контуре	м.вод.ст.	0,6	0,9	2,0	2,3	0,2	0,4	1,0	1,6	0,6	0,9	1,6	2,1	
	л/мин	22,5	28,1	43,6	47,8	11,2	18,3	30,9	36,5	27,1	36,1	50,6	57,8	
	л/ч	1349	1686	2613	2866	674	1096	1854	2192	1626	2168	3035	3468	
Производительность ГВС	м³/ч	1,3	1,7	2,6	2,9	0,7	1,1	1,9	2,2	1,6	2,2	3,0	3,5	
	Пиковая производительность ГВС за 10 мин													
	Температура воды 65°C	л/10 мин	1088	1091	1097	1099	977	980	985	988	1403	1407	1414	1418
Температура воды 75°C	л/10 мин	-	-	1293	1295	-	-	1162	1165	-	-	1666	1670	

ТЕХНИЧЕСКИЕ ХАРАКТЕРИСТИКИ В 650 – 3000 HR/МО HR

В 650 и 800

Расход воды для ГВС (темп. хол. воды – темп. гор. воды)		10 - 55				10 - 60				10 - 45				
		°C	65,0	70,0	80,0	85,0	65,0	70,0	80,0	85,0	65,0	70,0	80,0	85,0
В 650 и В 800	Темп. на входе теплообменника	°C	65,0	70,0	80,0	85,0	65,0	70,0	80,0	85,0	65,0	70,0	80,0	85,0
	Мощность теплообменника	кВт	57,0	76,0	110,2	121,6	45,6	64,6	95,0	114,0	76,0	95,0	125,4	140,6
	Расход первичного контура (ΔТ = 15 К)	м³	3,3	4,4	6,3	7,0	2,6	3,7	5,5	6,6	4,4	5,5	7,2	8,1
	Потери давления в первичном контуре	м.вод.ст.	0,9	1,6	3,0	3,4	0,6	1,2	2,4	3,3	1,6	2,4	3,9	5,1
	Производительность ГВС	л/мин	18,2	24,3	35,2	38,8	14,6	20,6	30,3	36,4	31,2	39,0	51,5	57,7
		л/ч	1092	1456	2111	2330	874	1238	1820	2184	1872	2340	3089	3463
		м³/ч	1,1	1,5	2,1	2,3	0,9	1,2	1,8	2,2	1,9	2,3	3,1	3,5
	Расход воды для ГВС													
	Темп. на входе теплообменника	°C	65,0	70,0	80,0	85,0	65,0	70,0	80,0	85,0	65,0	70,0	80,0	85,0
	Мощность теплообменника	кВт	64,0	80,0	124,0	136,0	32,0	52,0	88,0	104,0	60,0	80,0	112,0	128,0
Расход первичного контура (ΔТ = 25 К)	м³	2,2	2,8	4,3	4,7	1,1	1,8	3,0	3,6	2,1	2,8	3,9	4,4	
Потери давления в первичном контуре	м.вод.ст.	0,4	0,7	1,5	1,8	0,2	0,3	0,8	1,0	0,4	0,7	1,3	1,6	
Производительность ГВС	л/мин	20,4	25,6	39,6	43,4	10,2	16,6	28,1	33,2	24,6	32,8	46,0	52,5	
	л/ч	1226	1533	2376	2605	613	996	1686	1992	1478	1970	2759	3153	
	м³/ч	1,2	1,5	2,4	2,6	0,6	1,0	1,7	2,0	1,5	2,0	2,8	3,2	
Пиковая производительность ГВС за 10 мин														
В 650	Температура воды 65°C	л/10 мин	724	727	733	734	650	653	657	660	935	939	945	948
	Температура воды 75°C	л/10 мин	-	-	863	864	-	-	774	777	-	-	1112	1115
В 800	Температура воды 65°C	л/10 мин	867	870	876	877	779	781	786	789	1119	1123	1129	1132
	Температура воды 75°C	л/10 мин	-	-	1032	1033	-	-	926	929	-	-	1330	1333

Состав поставки

Модель		В 650	В 800	В 1000	В 1500	В 2000	В 2500	В 3000
Бак	Ед. пост.	AJ78	AJ79	AJ80	AJ81	AJ82	AJ83	AJ84
Жесткая обшивка (В...HR)	Ед. пост.	AJ94	AJ95	AJ97	AJ99	AJ101	AJ103	AJ105
Жесткая обшивка (В...МО HR) (класс огнезащиты МО)	Ед. пост.	-	AJ141	AJ142	AJ143	AJ144	AJ145	AJ146



RSB_Q0004A

Обшивка HR

Обшивка состоит из полиэфирного волокна толщиной 100 мм с внешним покрытием из ПВХ. Обшивка устанавливается до выполнения гидравлических подключений. Отверстия

для прохода труб вырезаются на месте. Класс огнезащиты В1. Обшивка поставляется в картонной упаковке, установленной на паллете вместе с баком.



RSB_Q0005

Обшивка МО

Теплоизоляция из минераловатного утеплителя толщиной 100 мм с покрытием из алюминиевой фольги. Обшивка класс МО, устанавливается

до выполнения гидравлических подключений. Поставляется на паллете.

Дополнительное оборудование для ВРВ/ВЛС... и В...

Дополнительное оборудование для В 650 – 3000



Термометр (для моделей В...)

ед. пост. АЖ 32

Термометр поставляется вместе с приемной гильзой (ед. поставки АЖ 162) и устанавливается в специально предусмотренное для этого отверстие на передней панели водонагревателя после удаления заглушки.

ед. пост. АЖ 162

Дополнительное оборудование – анод с наводимым током



Электрический анод с наводимым током: для ВРВ/ВЛС 150 - 300

ед. пост. АЖ 38

для ВРВ/ВЛС 400, 500 и В 650, 800

ед. пост. АЖ 7

Эти аноды с наводимым током состоят из титанового стержня, покрытого платиной, и запитываемого низким напряжением. Рекомендуются для зон с повышенной агрессивностью воды (ТН < 14 F). Их преимущество по сравнению с классическим анодом из магния заключается в отсутствии расхода материала. Таким образом, они не требуют обслуживания, и их срок службы является практически неограниченным. Аноды с наводимым током устанавливаются на боковой фланец. Для водонагревателей:

- В 1000 и 1500 рекомендуется 2 ед. поставки АЖ 7;
- В 2000 - 3000 рекомендуется 3 ед. поставки АЖ 7

Аноды с наводимым током поставляются с кабелем длиной 3,5 м и трансформатором для подключения к розетке 230 В, расположенной вблизи водонагревателя.

Замечание: анод с наводимым током и открытый электрический нагревательный элемент не могут быть установлены одновременно.

Набор «Titan Activ System»

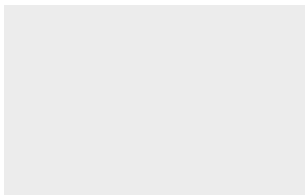
ед. пост. ЕС 431

Для водонагревателей до 500 л, подключенных к котлу с панелью управления поддерживаю-

щей функцию «Titan Activ System».

Дополнительное оборудование – электрические нагревательные элементы

⇒ Водонагреватели ВРВ 150 – 500



Открытый электрический нагревательный элемент мощностью 1,7 – 5,3 кВт (для моделей ВРВ)

ед. пост. ЕС 740

Электрический нагревательный элемент закреплен на фланце и монтируется вместо существующего бокового фланца. В этом случае крышка бокового фланца не устанавливается. Нагревательный элемент оснащен защитным термоста-

том и электрически запитывается независимо от системы регулирования ГВС контура котла. Возможно однофазное подключение 240 В или трехфазное 380 В для мощности 1,7 – 5,3 кВт в соответствии с подключением зажимов.

⇒ Водонагреватели В 650 – 3000

Для этих моделей предлагается несколько решений:



Открытые электрические нагревательные элементы, резьбовые, для муфты 1" 1/2

– нагревательный элемент 6 кВт/400 В/трехфазный, для всех моделей водонагревателей В 800-3000

ед. пост. АЖ 36

– нагревательный элемент 9 кВт/400 В/трехфазный, для В 1500-3000

ед. пост. АЖ 47

– нагревательный элемент 12 кВт/400 В/трехфазный, для В 2500-3000

ед. пост. ER 335

Боковой фланец с резьбовой муфтой 1" 1/2

ед. пост. АЖ 163

Установка этих нагревательных элементов на водонагреватели В осуществляется при помощи бокового фланца с резьбовой муфтой ед.

поставки АЖ 163, который устанавливается вместо заглушки DN 110 бокового фланца водонагревателя.



Открытые электрические нагревательные элементы, установленные на фланце DN 110:

– нагревательный элемент 9 кВт/400 В/трехфазный, для всех моделей водонагревателей В 650-3000

ед. пост. АЖ 164

– нагревательный элемент 15 кВт/400 В/трехфазный, для всех моделей водонагревателей В 650-3000

ед. пост. АЖ 165

– нагревательный элемент 30 кВт/400 В/трехфазный, для всех моделей водонагревателей В 650-3000

ед. пост. АЖ 166

Дополнительное оборудование – наборы для подключения к котлу



Наборы для подключения водонагревателя ВРВ/ВЛС к котлу

– для NeOvo EcoNox

ед. пост. ER 599

– для Innovens Pro

ед. пост. EA 121

– для ALEZIO Evolution

ед. пост. EH 149

– для GT 224/225

ед. пост. EA 117

– для GT 226 -228

ед. пост. EA 118

НЕОБХОДИМЫЕ РЕКОМЕНДАЦИИ ПО УСТАНОВКЕ

ЭЛЕКТРИЧЕСКИЕ ПОДКЛЮЧЕНИЯ

В общем случае работой водонагревателей управляет система регулирования, встроенная в панель управления котла De Dietrich. Для этого в качестве дополнительного оборудования или в комплекте с системой регулирования поставляется датчик температуры ГВС с соединительным кабелем. Датчик устанавливается в приемную гильзу, специально предусмотренную для этих целей на водонагревателе. В случае котла без системы регулирования ГВС необходи-

мо предусмотреть дополнительное оборудование, которое управляет работой насоса в зависимости от выбранной температуры горячей санитарно-технической воды.

Оборудование «Электрический нагревательный элемент», также как и «Электрический анод с наводимым током» (дополнительное оборудование для ВРВ/ВЛС), подключается отдельно.

КАЧЕСТВО ВОДЫ

Бак водонагревателей гаммы В... покрыт с внутренней стороны стекловидной эмалью. Это позволяет использовать водонагреватели с водой жесткостью от 12 °F до 20 °F (фр.

градусов). Если жесткость воды не соответствует этим параметрам, то необходимо применять водоподготовку.

ЗАЩИТА ОТ КОРРОЗИИ

Срок службы эмалированного водонагревателя зависит от качества воды и защиты от коррозии внутренней поверхности бака.

- Жесткая вода (15 °F ≤ ТН ≤ 50 °F (фр. градусов)) содержит много солей кальция и магния. Эти два элемента играют роль защитника для бака. Защита бака магниевым анодом является достаточной. Тем не менее, необходим периодический контроль отложений и удаление накипи.

- Мягкая вода (ТН ≤ 14 °F (фр. градусов)) является агрессивной для эмали и требует регулярного контроля магниевых анодов. Для обеспечения длительной и эффективной защиты бака рекомендуется установка анода с наводимым током и периодический осмотр эмалированной поверхности бака.

ПРИМЕРЫ УСТАНОВОК

Нижеприведенные примеры имеют рекомендательный характер и не могут охватить все возможные случаи установок. Их цель — облегчить работу специалистов и привлечь внимание к основным соблюдаемым правилам. Другие подключения также возможны. В любом случае необходимо руководствоваться действующими правилами и нормами.

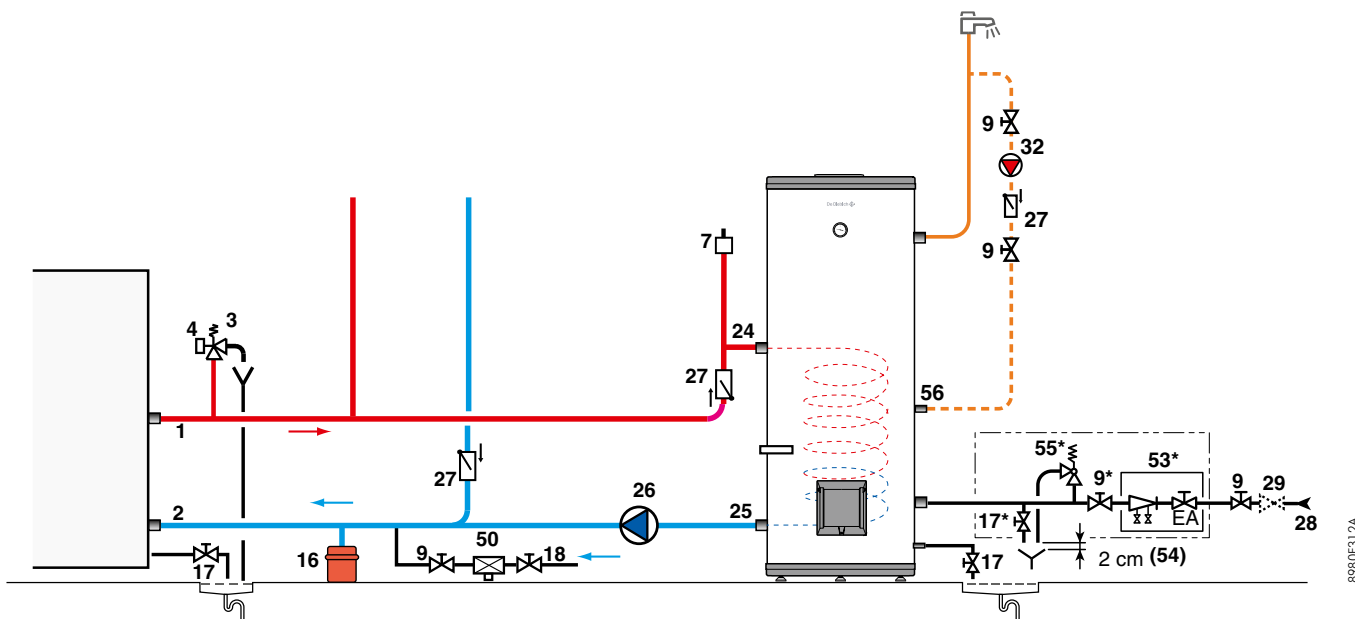
Примечание: в соответствии с правилами техники безопасности необходимо устанавливать тарированный и опломбированный предохранительный клапан (на 7 бар) на входе холодной санитарно-технической воды.

Когда отопительная установка содержит 3- или 4-ходовой смесительный клапан, подключение теплообменника должно обязательно выполняться между котлом и клапаном

наиболее прямым образом. Для наилучшей производительности водонагреватель должен быть установлен как можно ближе к котлу, и соединительные трубопроводы должны быть теплоизолированными. Водонагреватель может быть размещен справа или слева от котла.

Внимание: при выполнении подключений со стороны горячей санитарно-технической воды, в случае, когда распределительная сеть выполнена из меди, необходимо между выходом горячей санитарно-технической воды и этой сетью установить переходную стальную либо чугунную муфту или муфту из изолирующего материала, чтобы избежать появления коррозии на уровне соединений.

Установка с одним емкостным водонагревателем ВРВ/ВЛС...или В...и одним котлом



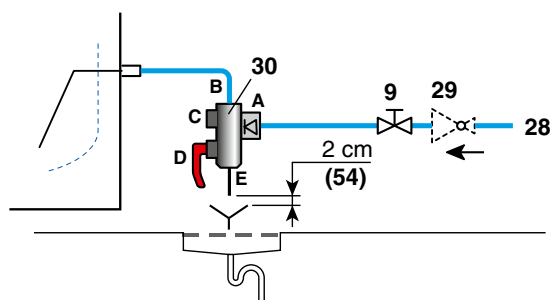
* Условные обозначения см. на стр. 15

Примечание:

Позиции (53, 9, 55, 17) могут быть заменены мембранными группами безопасности (30). Кроме того, необходимо учитывать следующие рекомендации:

- Группа безопасности и ее подсоединение к водонагревателю горячей санитарно-технической воды должны быть, по крайней мере, того же диаметра, что и подводящий трубопровод холодной санитарно-технической воды водонагревателя (минимум 3/4" для водонагревателей объемом до 300 л и 1" для водонагревателей объемом более 300 л).
- Уровень группы безопасности должен быть ниже, чем уровень входа холодной воды водонагревателя (см. ниже).

- Никакой запорный элемент не должен находиться между клапаном или группой безопасности и водонагревателем.
- Отводящий трубопровод группы безопасности должен иметь постоянный и достаточный наклон, а его сечение должно быть, по крайней мере, равно сечению выхода санитарно-технической воды (это позволит избежать торможения стекания воды в случае повышения давления).
- Дренажный трубопровод клапана или группы безопасности не должен быть перекрыт.



- 30 Группа безопасности, тарированная и опломбированная на 7 бар
- A Вход холодной воды со встроенным обратным клапаном
- B Подсоединение к входу холодной воды водонагревателя горячей санитарно-технической воды
- C Запорный кран
- D Предохранительный клапан и ручной слив
- E Отверстие для слива

ПРИМЕРЫ УСТАНОВОК

УСТАНОВКА С ДВУМЯ ЕМКОСТНЫМИ ВОДОНАГРЕВАТЕЛЯМИ ВРВ/ВЛС...ИЛИ В...И ОДНИМ КОТЛОМ

Необходимо следить за хорошей балансировкой всех гидравлических подключений, первичных и вторичных контуров, подключенных параллельно.

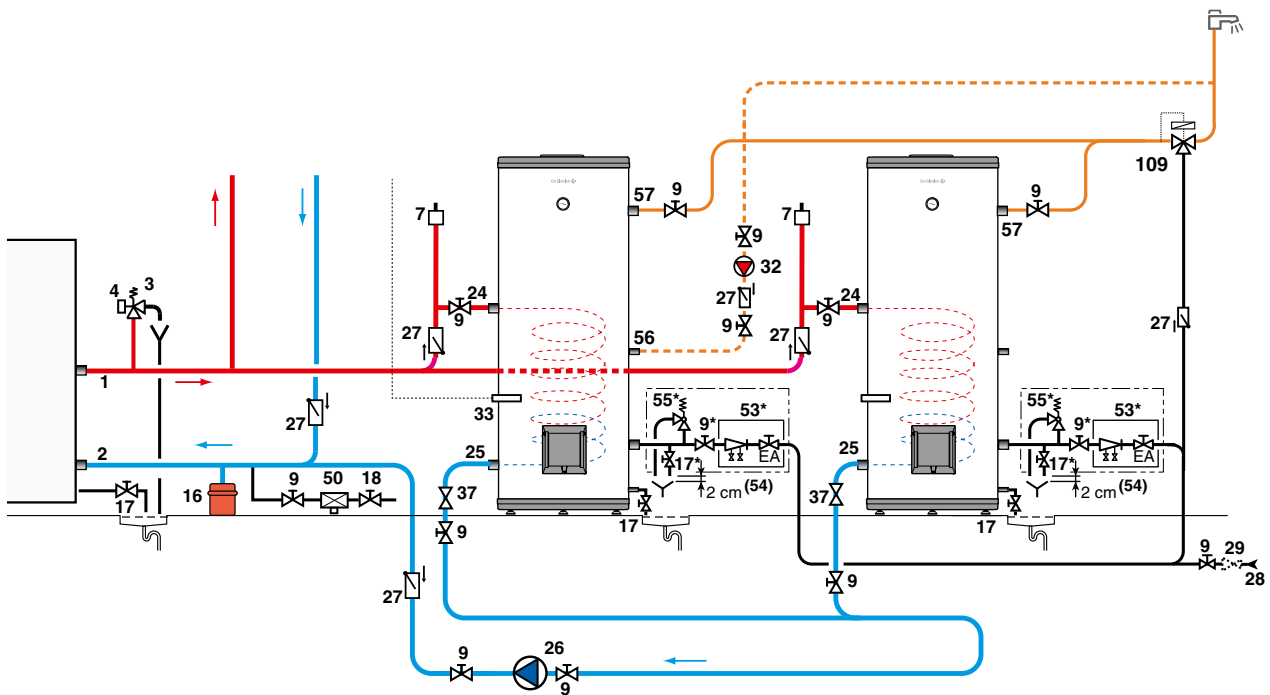
а) Параллельное гидравлическое подключение первичного (теплообменник) и вторичного (ГВС) контуров

Этот тип подключения рекомендуется, когда требуется обеспечить непрерывную производительность водонагревателей. Кроме того, когда этого достаточно, возможна работа одного водонагревателя.

Установка датчика температуры

Датчик температуры должен быть установлен на водонагревателе, который может работать один, или на водонагревателе, который подключен к контуру циркуляции горячей воды.

Замечание: рекомендуется предусмотреть устройство регулирования температуры горячей санитарно-технической воды (смеситель) на выходе из водонагревателей. Неточность гидравлической балансировки контуров может привести к перегреву водонагревателя, необорудованного датчиком температуры (также необходимо следить за тем, чтобы не возникло противоположное явление, т.е. недостаточный нагрев того же водонагревателя).



* Условные обозначения см. на стр. 15

ПРИМЕРЫ УСТАНОВОК

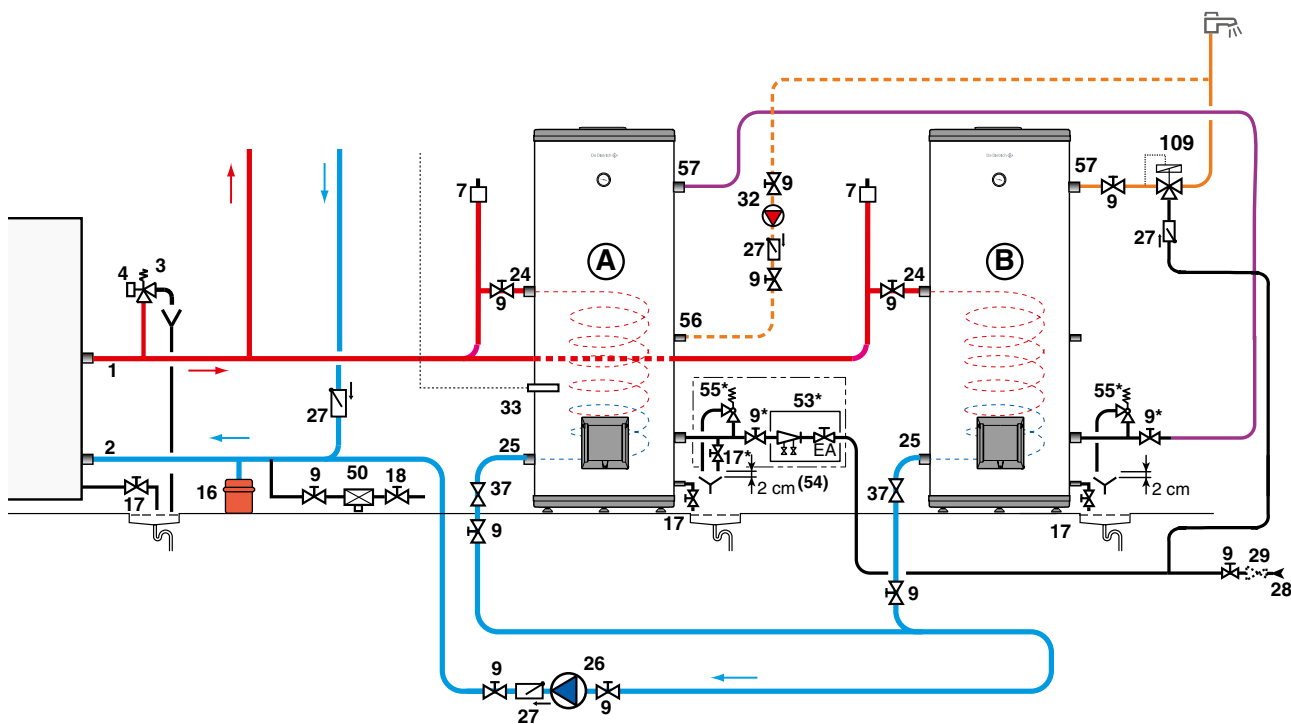
б) Гидравлическое подключение первичного контура (теплообменника)— параллельное, вторичного (ГВС)— последовательное

Этот тип подключения рекомендуется, когда требуется обеспечить пиковую нагрузку водонагревателя, избегая любого смешения на выходе из водонагревателей, которое может возникнуть из-за разбалансировки гидравлических контуров ГВС.

Установка датчика температуры

Датчик температуры должен быть установлен в водонагреватель «А».

Замечание: необходимо предусмотреть устройство регулирования температуры горячей санитарно-технической воды (смеситель) на выходе из водонагревателя «В». Кроме неточности гидравлической балансировки первичного контура, которая может привести к перегреву водонагревателя «В», необорудованного датчиком температуры, последовательное подключение вторичного контура может привести к необходимости нагрева воды в водонагревателе «А», в то время как в водонагревателе «В» она еще горячая.



8960013 13B

Условные обозначения

- | | | | |
|--------------------------------------|--|---|--|
| 1 Подающая труба системы отопления | 18 Заполнение системы отопления | 29 Редуктор давления, если давление сети больше 5,5 бар | 54 Устройство для сброса избыточного давления типа YA |
| 2 Обратная труба системы отопления | 24 Вход первичного контура (теплообменника) водонагревателя | 32 Рециркуляционный насос контура ГВС (необязательно) | 55 Опломбированный предохранительный мембранный клапан |
| 3 Предохранительный клапан на 3 бара | 25 Выход первичного контура (теплообменника) водонагревателя | 33 Датчик ГВС | 56 Обратная линия циркуляционного контура ГВС |
| 4 Манометр | 26 Загрузочный насос водонагревателя | 37 Балансировочный вентиль ГВС | 57 Выход горячей воды |
| 7 Автоматический воздухоотводчик | 27 Обратный клапан | 50 Обратный клапан | 58 Отверстие, закрытое заглушкой |
| 9 Запорный вентиль | 28 Вход холодной санитарно-технической воды | 53 Запорный блок типа EA (запорный вентиль + обратный клапан) | 109 Термостатический смеситель |
| 16 Расширительный бак | | | |
| 17 Сливной вентиль | | | |

ПРЕДОТВРАЩЕНИЕ РИСКА ОЖОГОВ

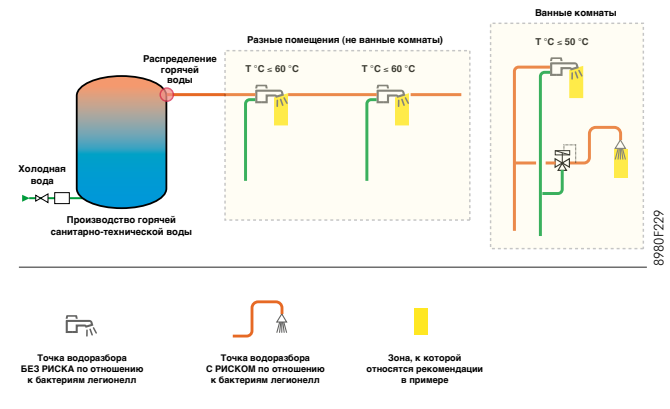
Для предотвращения развития бактерий температура горячей санитарно-технической воды должна быть не меньше 60°C на выходе из водонагревателя. Для установок с рециркуляцией горячей воды температура воды на обратной линии должна быть не меньше 50°C. В любом случае, потребители должны быть защищены против риска ожогов на точках водоразбора, где температура используемой воды не должна превышать 50°C.

Ожоги горячей санитарно-технической водой — это частые несчастные случаи, они представляют собой серьезную проблему из-за их широкого распространения. Причина примерно 15% ожогов — это слишком высокая температура горячей санитарно-технической воды в ванных комнатах.

В целях ограничения риска ожога, необходимо придерживаться следующих правил:

- в ванных комнатах максимальная температура горячей санитарно-технической воды в точках водоразбора не должна превышать 50 °C;
- в других помещениях максимальная температура горячей санитарно-технической воды в точках водоразбора не должна превышать 60 °C;
- в общественных кухнях и прачечных максимальная температура горячей санитарно-технической воды в некоторых точках водоразбора, имеющих специальное назначение, может достигать 90 °C.

Пример 1



Источник: оригинальный французский буклет

ПРЕДОТВРАЩЕНИЕ РИСКА РАЗВИТИЯ БАКТЕРИЙ ЛЕГИОНЕЛЛ В ВОДОНАГРЕВАТЕЛЯХ И СИСТЕМЕ ГОРЯЧЕГО ВОДОСНАБЖЕНИЯ

Возбудители легионеллёза — бактерии *Legionella pneumophila*, активно размножаются в теплой среде систем ГВС и кондиционирования и проникают в организм человека с микрочастицами воды (аэрозолями). Болезнь схожа по симптомам с тяжелой формой пневмонии, что затрудняет постановку точного диагноза.

Температура воды — важный фактор в развитии легионелл в системах ГВС, т. к. эти бактерии активно размножаются в стоячей воде с температурой между 25 и 43°C. При 50°C бактерии выживают, но не размножаются, а при 60°C погибают.

К точкам водоразбора с риском заражения болезнетворными бактериями относятся в первую очередь точки, способные вызвать заражение одного или нескольких человек микрочастицами воды (аэрозолями); речь идет о душе. Для ограничения риска, связанного с развитием легионелл в системах ГВС, во время использования системы ГВС и за 24 часа до ее использо-

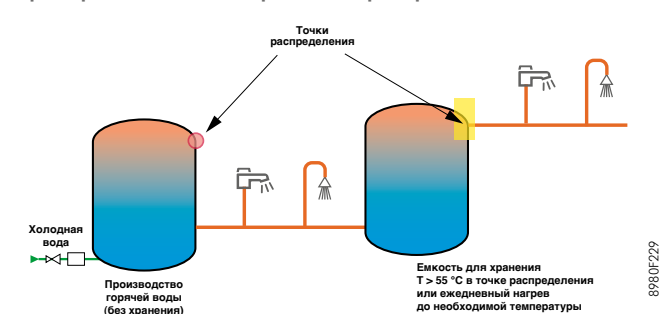
вания, необходимо соблюдать следующие требования:

- когда объем между точкой распределения и наиболее удаленной точкой водоразбора превышает 3 литра, температура воды должна быть больше или равна 50 °C во всех точках распределительной системы, за исключением конечных труб водоразбора. Объем этих конечных труб должен быть как можно меньше и в любом случае не более 3 литров;
- когда общий объем оборудования для хранения воды больше или равен 400 л, вода, содержащаяся в оборудовании для хранения, за исключением водонагревателя, постоянно должна быть:
 - с температурой не менее 55°C на выходе из оборудования;
 - или нагреваться до необходимой температуры, по крайней мере, один раз за 24 ч. В табл. 1 приведено минимальное время поддержания необходимой температуры воды.

Таблица 1. Минимальное время ежедневного повышения температуры воды в оборудовании для хранения воды, за исключением водонагревателей.

Минимальное время поддержания температуры (мин)	Температура воды (°C)
2	Больше или равна 70°C
4	65
60	60

Пример 2. Емкости для хранения в распределительной сети



Источник: оригинальный французский буклет

Представительство в Москве ООО "БДР Термия Рус"

129164 Россия, г. Москва, Зубарев переулок, д. 15/1,
 Бизнес-центр «Чайка Плаза», офис 309
 Тел./факс: +7 (495) 221-31-51
 Тел.: **8 800 333 17 18** (бесплатно по России)
 www.dedietrich.ru
 E-mail: info@dedietrich.ru

PART OF BDR THERMEA