



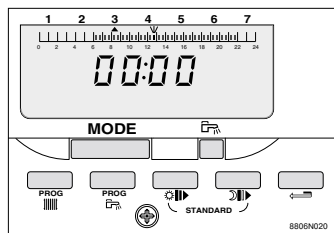
### 3. ПОЧАСОВОЕ ПРОГРАММИРОВАНИЕ

- Несколько раз нажмите клавишу PROG (отопление) или PROG (горячее водоснабжение) для выбора дня недели. Первое нажатие позволяет задать программу для всех дней сразу; мигают все стрелки дней недели.

- Укажите на графической шкале темные зоны (режим "комфорт" или разрешение подогрева воды) с помощью клавиши или светлые зоны (режим "пониженная" или запрет подогрева воды) с помощью клавиши . Минимальная единица - 1/2 часа.

- Для возврата назад с шагом 1/2 часа используйте клавишу .

- В конце программирования нажмите клавишу MODE.



#### Примечание:

Если одновременно на 5 секунд нажать клавиши и , то можно заменить личные программы на заводские (STANDARD):

- отопление "комфорт": 6 ч - 22 ч
- горячее водоснабжение "комфорт" (или разрешение заполнения емкости): 5 ч - 22 ч

### 4. РАБОТА В РЕЖИМЕ "ЛЕТО" С НАРУЖНЫМ ДАТЧИКОМ

В летний период котел автоматически отключится, если в течение 2 часов уличная температура превышает температуру режима "комфорт".

Котел автоматически включится, если в течение 2 часов уличная температура будет ниже температуры режима "комфорт".

На дисплее отображается та же индикация, но насос полностью останавливается. Значок больше не отображается.

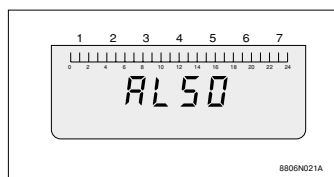
### 5. ИНДИКАЦИЯ НЕИСПРАВНОСТЕЙ

Модуль "EASYMATIC" отображает коды неисправностей котла.

В случае неисправности запишите отображаемый код и вызовите специалиста по монтажу.

#### Пример: AL 50

Также можно просмотреть инструкцию по эксплуатации и подключению панели управления (котел с панелью Easymatic).

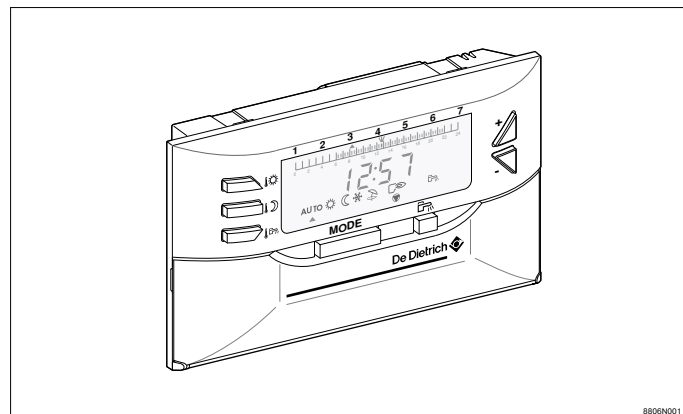


ПО-РУССКИ

## ПАНЕЛЬ УПРАВЛЕНИЯ EASYMATIC

De Dietrich

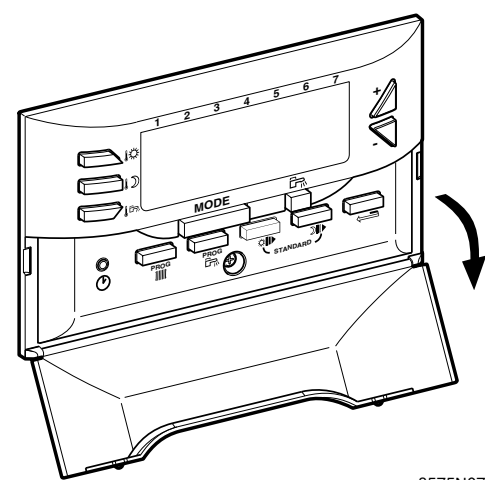
## Регулятор EASYMATIC



## Инструкция по использованию

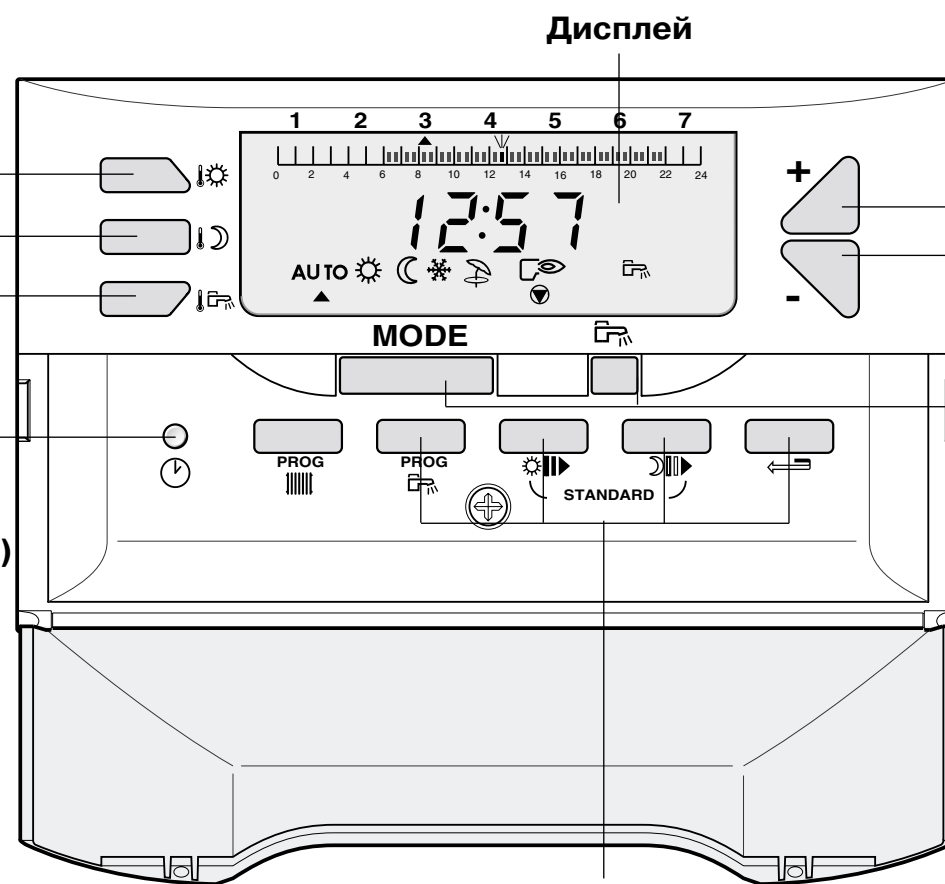
## Кнопки регулировки температуры (см. также §2)

- : температура "комфорт"
- : температура "пониженная"
- : температура "воды горячего водоснабжения" (для немедленного включения водоподогревателя для горячего водоснабжения)



8575N077

Кнопка установки времени (см. также §1)



Кнопки программирования (см. также §3)

8575N078

Кнопки регулирования + или -

Кнопка выбора режима работы

- Кнопка **MODE**: последовательным нажатием кнопки **MODE** можно выбрать различные режимы работы:

**AUTO** : автоматический

: температура "комфорт" до полуночи

: температура "пониженная" до полуночи

: режим предотвращения замораживания (отпуск). Количество дней в этом случае выбирается с помощью кнопок или .

**Примечание:** день программирования считается как **целый день**. Переключение осуществляется в 0 ч.

: летний режим (отопление отключено)

- Кнопка : запуск горячего водоснабжения до полуночи

## 1. УСТАНОВКА ВРЕМЕНИ

Нажмите кнопку при помощи стержня ручки, затем установите час и день с помощью кнопок / .

Первое нажатие позволяет произвести последовательную настройку минут.

Второе нажатие производит последовательную настройку часа.

Третье нажатие производит последовательную настройку дня путем расположения стрелки .

на графической шкале от 1 до 7 (1 = понедельник).

**Примечание:**

**Длительное нажатие на одну из кнопок или ускоряет продвижение. Легкое нажатие обеспечивает точную настройку.**

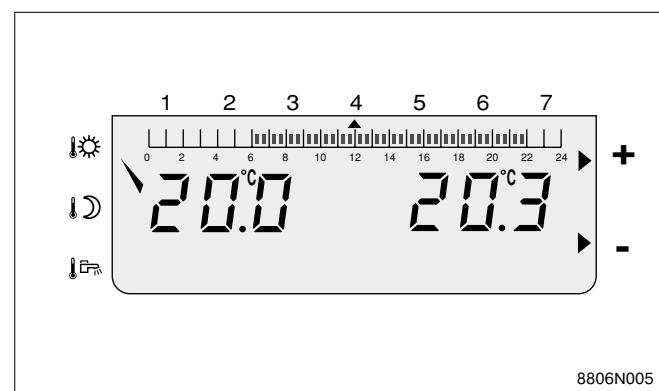
## 2. НАСТРОЙКА ТЕМПЕРАТУРЫ ОТОПЛЕНИЯ И ГОРЯЧЕГО ВОДОСНАБЖЕНИЯ

### 2.1 Отопление

- Выберите температуру "комфорт" или "пониженная" нажимая кнопку; соответствующая заданная температура отображается на дисплее слева.
- Отрегулируйте ее с помощью кнопок или .

**Примечание:**

- на графической шкале показана программа отопления текущего дня.
- температура, отображаемая в правой части, соответствует измеренной температуре в помещении.



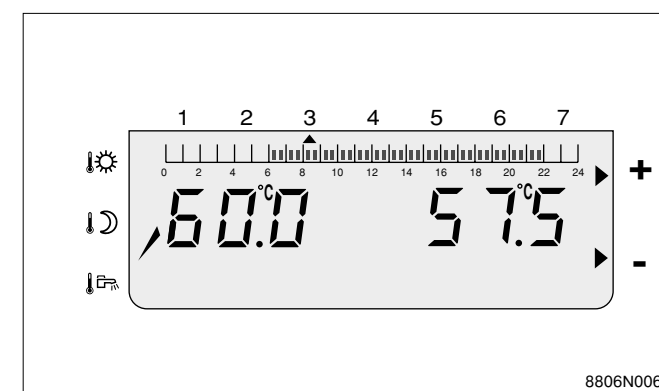
8806N005

### 2.2 Горячая вода

- Выберите температуру горячего водоснабжения, нажав кнопку .
- Отрегулируйте ее с помощью кнопок / .

**Примечание:**

- На графической шкале показана программа горячего водоснабжения текущего дня.
- Температура, отображаемая в правой части, соответствует температуре в водоподогревателе.



8806N006