

DIEMATIC VM ISYSTEM

НАСТЕННЫЙ МОДУЛЬ

- Электронная микропроцессорная система регулирования для управления работой 2 контуров отопления, 1 контура ГВС и 1 дополнительного выхода



Электронная микропроцессорная система регулирования представляет собой настенный модуль. Он может управлять 2 гидравлическими контурами отопления, 1 контуром ГВС и 1 вспомогательным выходом.

Возможны 3 варианта работы модуля DIEMATIC VM iSystem:

- автономная работа;
- работа в сети с другими модулями DIEMATIC VM iSystem;
- с управлением или без управления работой первичного контура.

Модуль может обмениваться информацией с котлом по протоколу OpenTherm или Modbus.

Новая многофункциональная и эргономичная панель управления обеспечивает простой доступ ко всем параметрам и программам установки через меню, а также имеет встроенную систему помощи. В качестве дополнительного оборудования предлагаются различные датчики температуры: датчик наружной температуры, датчик ГВС, датчик подающей линии для смесительного контура, датчик буферного водонагревателя; диалоговые модули (проводные и беспроводные); дистанционное управление с датчиком комнатной температуры.

РАЗМЕРЫ

Ширина: 320 мм
Высота: 260 мм
Глубина: 130 мм

ПИТАНИЕ

220 В, 50 Гц, 6 А

КЛАСС ЗАЩИТЫ

IP₂₁

ОПИСАНИЕ НАСТЕННОГО МОДУЛЯ DIEMATIC VM iSYSTEM

Система регулирования DIEMATIC VM iSystem представлена в виде компактного настенного блока (ширина — 320 мм, высота — 260 мм, глубина — 130 мм) с зоной для силовых (220 В) и низковольтных электрических подключений (< 24 В).

Герметичный пластиковый блок (IP 21) имеет прозрачную пластиковую крышку, сквозь которую можно увидеть все сообщения на дисплее. Крышку можно закрыть при помощи отвёртки.

Этот блок можно закрепить на стене (лекало для просверливания отверстий поставляется), на передней части шкафа управления или внутри него.

Все электрические подключения выполняются снизу (кабельные вводы можно надрезать, обжимные втулки для кабельных вводов поставляются).

Система регулирования DIEMATIC VM iSystem поставляется без датчиков. В зависимости от типа установки её необходимо дополнить соответствующими датчиками (см. стр. 11).

Система регулирования DIEMATIC VM iSystem может управлять 2 гидравлическими контурами отопления, 1 контуром ГВС и 1 вспомогательным выходом.

Каждый из этих 2 гидравлических контуров может быть:

- контуром отопления с 3-ходовым смесительным клапаном с сервоприводом,
- прямым контуром отопления,
- контуром бассейна.



ВАРИАНТЫ ИСПОЛЬЗОВАНИЯ DIEMATIC VM iSYSTEM

DIEMATIC VM iSystem может работать:

- в автономном режиме (см. стр. 3)
- в сети с другими теплогенераторами (каскад), связь по протоколу Modbus или OpenTherm (см. стр. 5)

Систему регулирования DIEMATIC VM iSystem можно использовать автономным образом (одиночная работа) или в сети (несколько систем регулирования VM iSystem, соединенных по шине BUS). Она совместима с панелями управления DIEMATIC 3, -т 3, iSystem. Также её можно использовать с любым другим теплогенератором с интерфейсом OpenTherm или с управлением Вкл./Выкл.

Для каждой системы регулирования DIEMATIC VM iSystem необходимо задать конфигурацию, которая зависит от:

- типа новой установки (количество и тип теплогенераторов, количество и тип управляемых контуров отопления),
- типа существующей установки, для которой требуется расширение возможностей по управлению (количество и тип теплогенераторов и панелей управления, количество и тип дополнительных контуров отопления).

Выбор режима конфигурации осуществляется в меню «Пользователя» до ввода в эксплуатацию установки.

Каждая система регулирования DIEMATIC VM iSystem может управлять работой 2 контуров отопления с трёхходовыми смесителями, 1 контуром ГВС. Для каждого контура отопления можно подключить диалоговый модуль или дистанционное управление с датчиком комнатной температуры. Также она имеет вспомогательный выход AUX, который можно использовать для:

- управления загрузочным насосом 2 контура ГВС,
- управления насосом циркуляции ГВС,
- управления насосом первичного контура (подключается на VM),
- передачи сообщения о неисправности,
- обеспечения управления Вкл./Выкл.

ОПИСАНИЕ НАСТЕННОГО МОДУЛЯ DIEMATIC VM iSYSTEM

Автономная работа одной или нескольких систем регулирования DIEMATIC VM iSYSTEM

В автономном режиме работы система регулирования DIEMATIC VM iSystem может управлять:

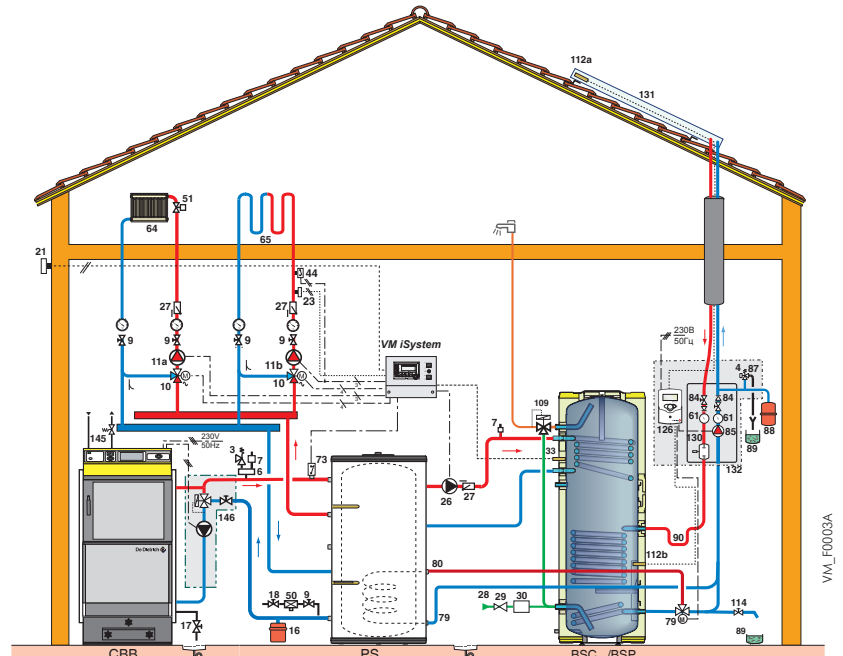
- дополнительными вторичными контурами отопления в рамках расширения установки;
- котлом (Вкл./Выкл.) при помощи вспомогательного выхода AUX;
- вторичными контурами отопления в тепловом пункте.

В любом случае необходимо заказать дополнительное оборудование — датчик наружной температуры (ед. поставки FM 46). При помощи кабеля BUS можно соединить между собой до 20 систем регулирования DIEMATIC VM iSystem. Для каждого контура отопления этой системы регулирования можно подключить диалоговый модуль или дистанционное управление с датчиком комнатной температуры.

Применение	Подключение
<ul style="list-style-type: none"> • Без управления первичным контуром; • Управление котлом (Вкл./Выкл.) при помощи вспомогательного выхода AUX; • Управление 2 контурами отопления: прямыми или смесительными (контур В и С), и 1 контуром ГВС • Необходим датчик наружной температуры; • Для каждого контура отопления можно подключить диалоговый модуль или дистанционное управление с датчиком комнатной температуры. 	

Принцип работы

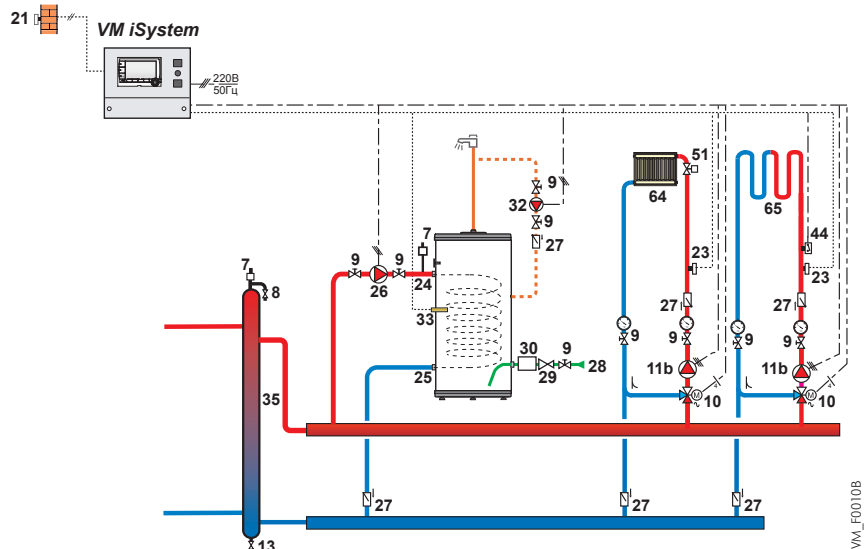
Система регулирования DIEMATIC VM iSystem: погодозависимое управление 1 смесительным контуром радиаторного отопления, 1 смесительным контуром низкотемпературного напольного отопления и 1 контуром ГВС с емкостным водонагревателем.



Принцип работы

Система регулирования DIEMATIC VM iSystem:

- управление котлом (Вкл./Выкл.) в зависимости от наличия запроса на тепло;
- управление 2 контурами отопления и контуром ГВС.



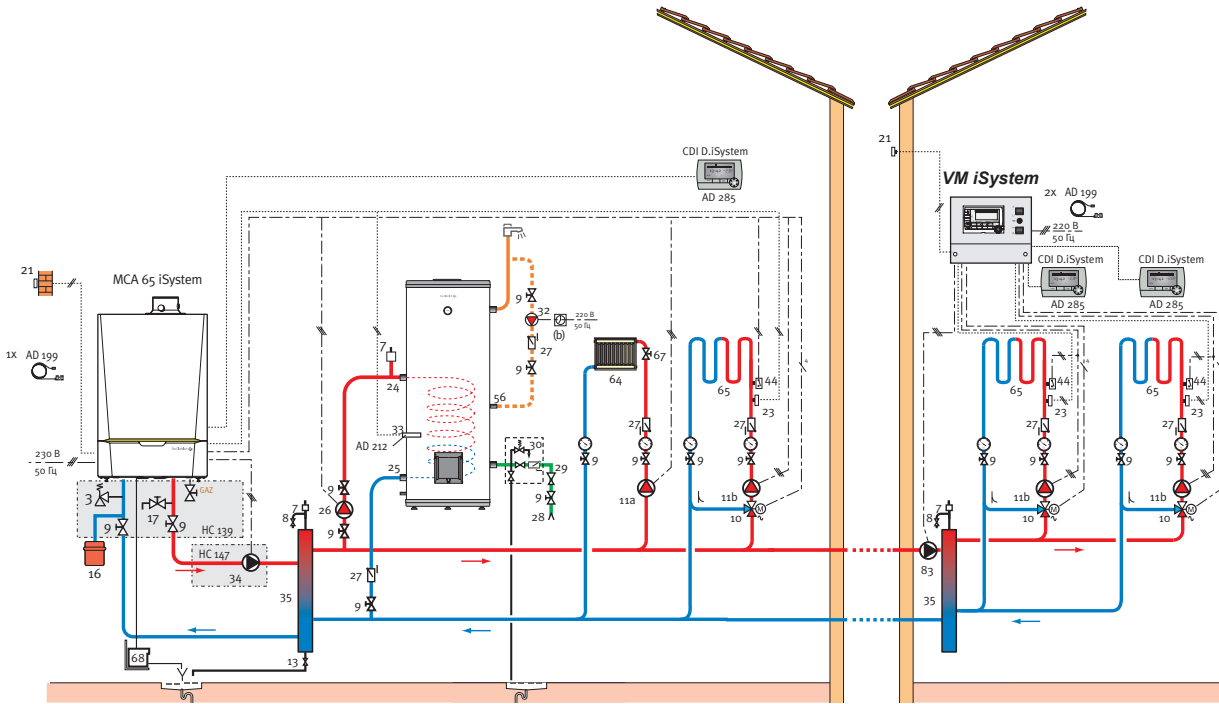
ОПИСАНИЕ НАСТЕННОГО МОДУЛЯ DIEMATIC VM iSYSTEM

Автономная работа одной или нескольких систем регулирования DIEMATIC VM iSYSTEM (ПРОДОЛЖЕНИЕ)

Принцип работы

Система регулирования DIEMATIC VM iSystem установлена в тепловом пункте. В полностью автономном режиме она

обеспечивает погодозависимое управление 2 контурами отопления, подключенных к ней.



VM_F0001B

Одна или несколько систем регулирования DIEMATIC VM iSYSTEM в сети с теплогенераторами

Система регулирования DIEMATIC VM iSystem может обмениваться информацией с:

- котлом или каскадом котлов с панелью управления DIEMATIC 3, -m 3, iSystem по протоколу Modbus;

- теплогенератором или каскадом теплогенераторов с интерфейсом OpenTherm (OT);
- газовым абсорбционным тепловым насосом PGA.

Связь с котлами с панелями управления DIEMATIC 3, -m 3, iSystem (см. стр. 5)

Систему регулирования DIEMATIC VM iSystem можно подсоединить к котлу с панелью управления DIEMATIC 3, -m 3 или iSystem при помощи кабеля BUS.

Для каскада котлов с панелями управления DIEMATIC 3, -m 3, iSystem система регулирования DIEMATIC VM iSystem

подключается к ведущему котлу. В зависимости от конфигурации установки можно подсоединить между собой при помощи кабеля BUS до 20 систем регулирования DIEMATIC VM iSystem.

Связь с котлами с протоколом OpenTherm (см. стр. 6)

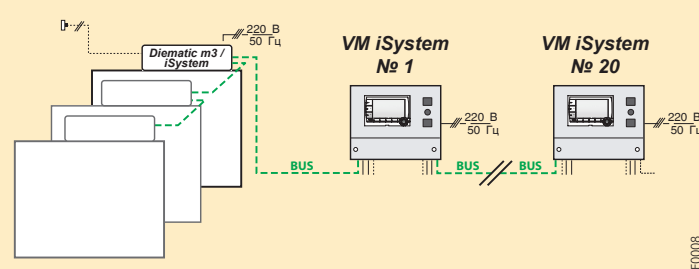
Систему регулирования DIEMATIC VM iSystem можно подсоединить к котлу с протоколом OT (OpenTherm) и управлять им в зависимости от наружной температуры и от потребности в тепле.

Если это каскадная установка котлов, то на каждый котёл необходимо установить дополнительное оборудование - плату интерфейса (ед. поставки AD 286 или AD 287).

ОПИСАНИЕ НАСТЕННОГО МОДУЛЯ DIEMATIC VM iSYSTEM

Одна или несколько систем регулирования DIEMATIC VM iSYSTEM В СЕТИ С ТЕПЛОГЕНЕРАТОРАМИ(ПРОДОЛЖЕНИЕ)

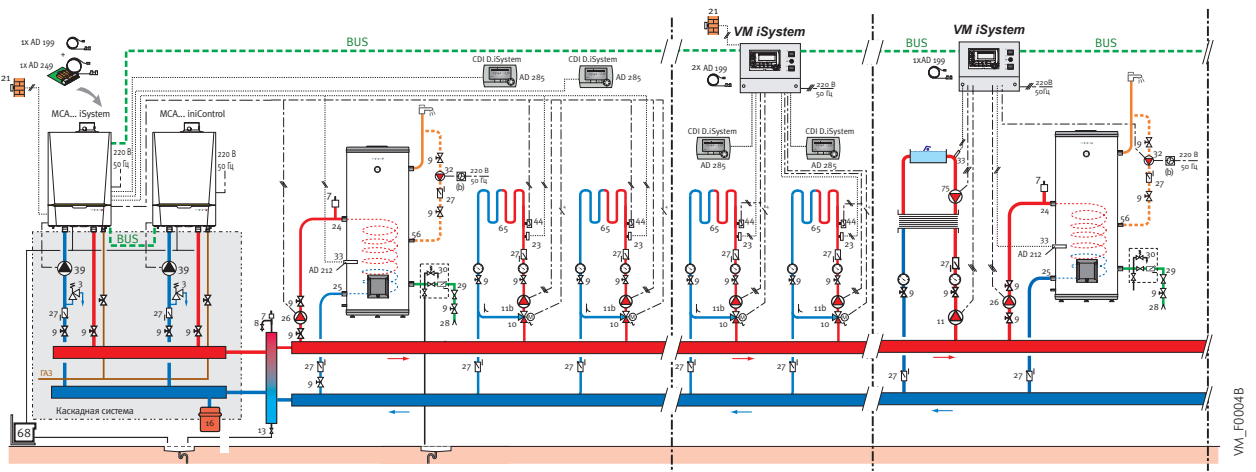
DIEMATIC VM iSystem - автономная работа или работа в сети с каскадом котлов с панелями управления DIEMATIC 3, -m 3 или iSystem.

Применение	Схема подключения
<ul style="list-style-type: none"> Управление 2 контурами отопления : прямыми или смесительными (контур В и С), и 1 контуром ГВС; Датчик наружной температуры необязателен; Возможно подсоединить в сеть от 1 до 20 систем регулирования DIEMATIC VM iSystem и от 1 до 10 котлов с панелью управления DIEMATIC; Вспомогательный выход AUX; Для каждого контура отопления можно подключить диалоговый модуль или дистанционное управление с датчиком комнатной температуры. 	

Принцип работы

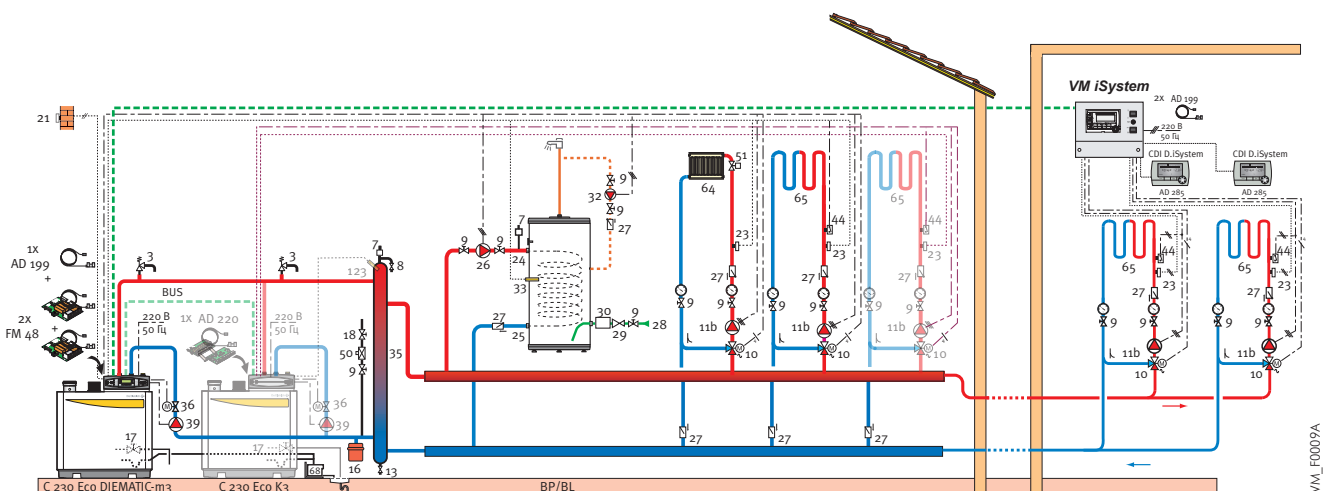
Система регулирования DIEMATIC iSystem ведущего котла управляет одной или несколькими системами регулирования DIEMATIC VM iSystem по шинному соединению BUS. Все системы регулирования DIEMATIC VM iSystem соединены между собой при помощи кабеля BUS, каждая может

управлять 2 смесительными контурами отопления и 1 контуром ГВС (в правой части схемы система регулирования управляет работой бассейна и подогревом воды в ёмкостном водонагревателе для ГВС).



Принцип работы

Панель управления DIEMATIC-m 3 ведущего котла управляет системой регулирования DIEMATIC VM iSystem через кабель BUS. Система регулирования DIEMATIC VM iSystem управляет 2 смесительными контурами отопления.



ОПИСАНИЕ НАСТЕННОГО МОДУЛЯ DIEMATIC VM iSYSTEM

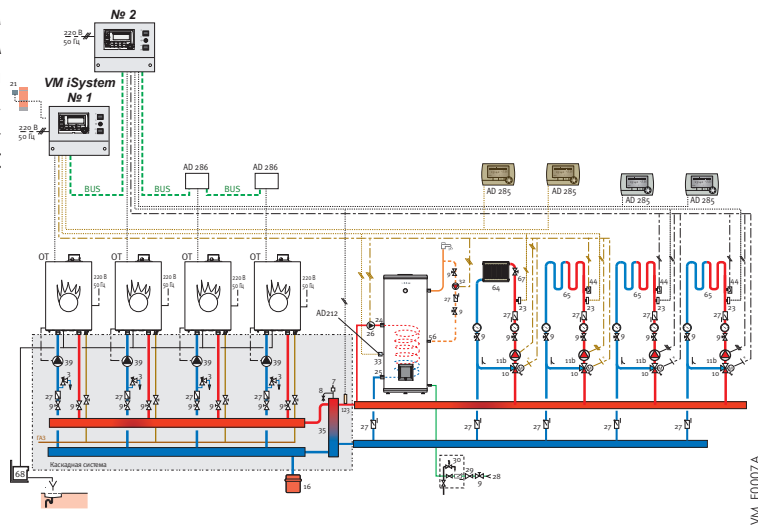
Одна или несколько систем регулирования DIEMATIC VM iSYSTEM в сети с теплогенераторами(ПРОДОЛЖЕНИЕ)

DIEMATIC VM iSystem - автономная работа или работа в сети с одним котлом или каскадом котлов с интерфейсом OpenTherm (OT)

Применение	Схема подключения
<ul style="list-style-type: none"> • Погодозависимое управление котлом (Вкл./Выкл.); • Управление 2 контурами отопления : прямыми или смешиваемыми (контур В и С), и 1 контуром ГВС; • Датчик наружной температуры обязателен; • Возможно подсоединить в сеть от 1 до 20 систем регулирования OpenTherm DIEMATIC VM iSystem и от 1 до 10 котлов с протоколом OpenTherm; • Вспомогательный выход AUX; • Для каждого контура отопления можно подключить диалоговый модуль или дистанционное управление с датчиком комнатной температуры. 	

Принцип работы

Сеть из 2 систем регулирования DIEMATIC VM iSystem управляет каскадом котлов с интерфейсом OpenTherm (OT). Первая система регулирования DIEMATIC VM iSystem управляет первым котлом, контуром ГВС и 2 смешиваемыми контурами отопления. Вторая система регулирования DIEMATIC VM iSystem управляет другими котлами через платы интерфейса AD 286 и 2 смешиваемыми контурами отопления.



ТЕХНИЧЕСКИЕ ХАРАКТЕРИСТИКИ

■ ДАННЫЕ, КОТОРЫЕ ПЕРЕДАЮТСЯ МЕЖДУ СИСТЕМАМИ РЕГУЛИРОВАНИЯ DIEMATIC VM iSYSTEM

⇨ В сети из DIEMATIC VM iSystem, соединённых между собой

Данные, которые передаются между системами регулирования DIEMATIC VM iSystem, соединёнными в сеть:

- наружная температура: достаточно одного датчика для всей сети систем регулирования;
- время и дата.

⇨ Между DIEMATIC VM iSystem и панелями управления Diematic..., Diematic iSystem

В дополнение к данным, перечисленным выше, системе регулирования, которая обеспечивает управление первич-

ным контуром (панель Diematic ...), постоянно передаётся информация о реальной потребности в тепле.

⇨ Сеть

В сети может быть до 20 систем регулирования DIEMATIC VM iSystem, которые могут управлять 40 контурами отопле-

ния (прямые или смесительные контуры отопления, первичные контуры ГВС, вспомогательные выходы).

■ РАЗМЕЩЕНИЕ СИСТЕМ РЕГУЛИРОВАНИЯ DIEMATIC VM iSYSTEM

Сеть систем регулирования, соединённых между собой, должны быть установлены в одном здании. В противном случае необходимо соблюдать следующие рекомендации:

Длина кабеля BUS

Длина кабеля BUS не должна превышать 1 200 м.

Тип кабеля

Системы регулирования DIEMATIC VM iSystem должны соединяться между собой при помощи кабелей AD 134, AD 124 и DB 119, которые предлагаются в качестве дополнительного оборудования.

Прокладка кабеля

Если соединительный кабель проложен в трубе или кабельном канале без электрического соединения, то его необходимо проложить рядом с медной шиной с минимальным сечением 16 мм², оба конца этой шины необходимо заземлить.

Выравнивание потенциалов заземления

Для соответствия действующим правилам электро-безопасности заземления зданий должны быть соединены между собой.

Устройство защиты от повышенного напряжения

Каждый конец соединительного кабеля на выходе из здания необходимо оборудовать разрядником для линии связи RS 485. Кроме того, питающий провод для каждой системы регулирования должен быть оборудован сетевым разрядником. Если используется устройство управления по телефонной линии, то необходимо установить разрядник для телефонной линии.

ТЕХНИЧЕСКИЕ ХАРАКТЕРИСТИКИ

Модуль системы регулирования DIEMATIC VM iSystem очень прост в использовании благодаря большому современному дисплею, который подсвечивается для режима комфортной комнатной температуры. При помощи системы раскрывающихся меню устанавливается диалог с пользователем - это позволяет просто выбрать и посмотреть нужную информацию или изменить необходимый параметр. Лёгкая навигация по меню осуществляется при помощи вращающейся ручки. В любой момент на дисплее можно посмотреть время, день недели, различные температуры установки, температуру наружного воздуха и состояние различных исполнительных устройств установки (смесители, насосы,...). На дисплее выводится информация только о подключенных (используемых) контурах и не выводится информация о неподключенных (неиспользуемых) контурах.

Существует 3 уровня доступа к меню :

- уровень пользователя : конечный пользователь может изменить некоторые температуры для различных режимов работы, а также суточные программы с периодами комфортной и пониженной температуры;
- уровень специалиста : доступ только для специалиста. Он может изменить различные параметры установки;
- уровень тестирования : доступ только для специалиста.

DIEMATIC VM iSystem с заводскими настройками (время, день недели, дата) и программами уже готов к использованию. В памяти сохраняются 4 разных суточных программы для каждого дня недели. Каждую программу можно выбрать в раскрывающемся меню. 3 из 4 суточных программ можно изменить в соответствии с пожеланиями пользователя.

Описание панели управления модуля DIEMATIC VM iSYSTEM



ТЕХНИЧЕСКИЕ ХАРАКТЕРИСТИКИ

Принцип работы

Система регулирования DIEMATIC VM iSystem управляет работой 2 гидравлических контуров отопления (прямой или смесительный контур), 1 контуром ГВС и вспомогательным выходом. После подключения датчика комнатной температуры становятся доступными функции автоматической настройки отопительной кривой и корректировки комнатной температуры для каждого контура.

Суточные программы для отопления

Система регулирования DIEMATIC VM iSystem содержит 4 программы для отопления. Для каждого контура системы регулирования можно сделать активной одну из этих программ. Выбор программы легко осуществляется при помощи меню.

По умолчанию, активной является программа P1. Программы P2, P3, P4 каждого подключенного контура можно изменить в соответствии с требованиями пользователя. Программу можно задать для каждого дня недели или сразу на все 7 дней. Временной интервал для программы — 30 минут, т.е. 48 периодов для каждого дня недели и для каждого контура.

Длительность работы батареи

Батарея гарантирует работу часов в течение 2 лет. Через 2 года надо будет установить заново только текущее

Отображение измеряемых значений

Значения температур, измеренные системой регулирования для соответствующего подключенного дополнительного оборудования, контуров или датчиков, можно просмотреть в меню «ИЗМЕРЕНИЯ»:

- наружная температура;
- комнатная температура контуров В и С;
- температура воды в ёмкостном водонагревателе для ГВС;

Помощь в диагностике

Система регулирования DIEMATIC VM iSystem имеет программу для тестирования, с помощью которой можно:

- проверить правильную работу всех элементов отопительной установки (диалоговый модуль дистанционного управления, смеситель или смесители, насос или насосы...);

Неисправности

В случае неисправности мигает подсветка и на дисплее отображается соответствующее сообщение о неисправности.

Система регулирования содержит:

- автоматическое переключение Зима/Лето (изменяемый параметр; функция автоматической разблокировки насосов в летнем режиме работы; возможность принудительного летнего режима работы);
- функцию защиты отопительной установки от замораживания, которая включается независимо от режима работы;
- функцию защиты от легионелл для одного или нескольких контуров ГВС.

В любой момент можно вернуться к заводским настройкам для программ.

Ниже приведены комфортные периоды (периоды комфортной комнатной температуры) отопления для разных программ:

- P1: с 6 до 22 ч для всех дней недели;
- P2: с 4 до 21 ч для всех дней недели (например, напольное отопление);
- P3: с 5 до 8 ч и с 16 до 22 ч — с понедельника по пятницу, с 7 до 23 ч — суббота и воскресенье;
- P4: с 6 до 8 ч, с 11 до 13 ч 30 и с 16 до 2 ч — с понедельника по пятницу, с 6 до 23 ч — суббота и воскресенье.

время, все другие параметры и значения будут сохранены в памяти.

- температура воды в буферном водонагревателе;
- температура воды в бассейне контуров В и С;
- температура воды в подающей линии контуров В и С;
- температура воды в общей подающей линии системы или каскада;
- температура горячей воды солнечной установки.

- просмотреть заданные значения температур, которые были рассчитаны системой регулирования и учитываются для работы установки;
- просмотреть состояние логических входов (это не входы датчиков);
- проверить кабельные соединения и конфигурации.

ТЕХНИЧЕСКИЕ ХАРАКТЕРИСТИКИ

ЭЛЕКТРИЧЕСКИЕ ПОДКЛЮЧЕНИЯ

Все электрические подключения сгруппированы в нижней части блока в специально предусмотренном месте. Кабели вводятся в блок через разрезаемые кабельные вводы (обжимные втулки для кабеля поставляются). Электрические подключения осуществляются на клеммные колодки с понятными обозначениями.

Внимание!

Максимальная коммутирующая способность для каждого выхода — это $2A \cos \varphi = 0,7$ (С450 Вт). Пусковой ток не должен превышать 16 А.

Кабели датчиков (низковольтные) и силовые кабели, проводящие 220 В, должны прокладываться в разных кабельных каналах. В любом случае необходимо соблюдать минимальное расстояние 10 см между ними.



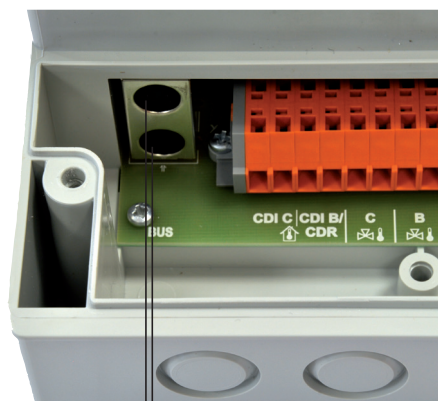
Подключение кабеля BUS: соединение модулей между собой или подключение к панели DIEMATIC 3, -m 3, iSystem.

Низковольтные подключения: датчики, логические входы

Силовые подключения (220 В): питание насосов, 3-ходовых смесителей, предохранительных контактов.

VM_00007

Разъёмы для подключения кабеля BUS



Кабель BUS (ед. поставки AD 134, AD 124 или DB 119) должны подключаться на один из 2 разъёмов с маркировкой BUS. Соединение устанавливается просто после вставки разъёма mini-DIN соединительного кабеля.

Обозначения на клеммной колодке :



VM_F0002A

Низковольтные подключения (датчики, диалоговые модули, дистанционное управление)

Символ	Обозначение
CDI C	Дистанционное управление - контур C
CDI B CDR	Дистанционное управление - контур B Беспроводное дист. управление - контуры B и C
C	Датчик подающей линии контура C
B	Датчик подающей линии контура B
S.SYST	Датчик системы
BF	Датчик ГВС
AF	Датчик наружной температуры
0-10 V / E.TEL	Вход 0-10 В / Модуль управления по телефонной линии
OT	OpenTherm

Силовые подключения: подключения выходов (насосов отопления, 3-ходовых смесителей,...)

Символ	Обозначение
C	Циркуляционный насос контура C
CS*	Предохранительный контакт контура C
C	3-ходовой смеситель контура C
B	Циркуляционный насос контура B
CS*	Предохранительный контакт контура B
B	3-ходовой смеситель контура B
BF	Загрузочный насос ГВС
AUX	Насос циркуляции ГВС, горелка, тепловой насос, твёрдотопливный котёл... (см. конфигурацию)
ALIM 230 V/50 Hz	Электрическое питание

* Предохранительные контакты (CS)

Их можно использовать для следующих функций:

- функция предохранительного контакта, например, для температурных ограничителей для напольного отопления и т.д.;
- функция управления: можно удалить перемычки и заменить их на устройства отключения насоса;
- функция развязки: для подачи напряжения 24 В на выходы насосов, достаточно удалить перемычку и независимо запитать каждый контур через разъём CS B (контур B) и CS C (контур C). Эта функция особенно полезна при наличии существующего низковольтного шкафа управления.

ДОП. ОБОРУДОВАНИЕ ДЛЯ DIEMATIC VM iSYSTEM

Дополнительное оборудование для системы регулирования DIEMATIC VM iSystem



Датчик наружной температуры

ед. пост. FM 46

Для обеспечения погодозависимого управления контуром отопления.



Датчик ГВС

ед. пост. AD 212

Для обеспечения регулирования (с приоритетом) температуры и программирования нагре-

ва горячей санитарно-технической воды в ёмкостном водонагревателе.



Датчик подающей линии

ед. пост. AD 199

Этот датчик необходим для подключения одного контура с 3-ходовым смесительным клапаном.



Диалоговый модуль CDI D. iSystem

ед. пост. AD 285

Беспроводный диалоговый модуль CDR D. iSystem (без приёмопередатчика)

ед. пост. AD 284

Радиопередатчик котла (приёмопередатчик)

ед. пост. AD 252

При помощи диалоговых модулей можно осуществлять дистанционное управление, изменяя команды системы регулирования DIEMATIC VM iSystem. Кроме того, при наличии данных модулей осуществляется автоматическая настройка отопительной кривой контура отопле-

ния (1 модуль CDI D. iSystem или CDR D. iSystem для каждого контура).

В случае CDR D. iSystem данные передаются по радиоканалу от места установки диалогового модуля до приёмопередатчика (ед. поставки AD 252), установленного рядом с котлом.



Упрощенный блок дистанционного управления с датчиком комнатной температуры

ед. пост. FM 52

При помощи упрощенного блока дистанционного управления можно изменять режим работы и заданное значение комнатной температуры. Кроме

того, при наличии данного блока осуществляется автоматическая настройка отопительной кривой контура отопления (1 блок для каждого контура).



Соединительный кабель BUS (длина 12 м)

ед. пост. AD 134

При помощи кабеля BUS можно соединить между собой 2 модуля DIEMATIC VM iSystem или подключить DIEMATIC VM iSystem к ведущему котлу в каскаде.



Датчик для буферного водонагревателя

ед. пост. AD 250

В комплект входит 1 датчик для управления буферным водонагревателем от DIEMATIC VM iSystem.



Беспроводный датчик наружной температуры Радиопередатчик котла (приёмопередатчик)

ед. пост. AD 251

ед. пост. AD 252

Беспроводный датчик наружной температуры предназначен для тех случаев, когда установка проводного датчика наружной температуры может оказаться очень сложной. Если этот датчик используется :

- с беспроводным диалоговым модулем (ед. поставки AD 284), который уже работает с «Радиопередатчиком котла» (ед. поставки AD 252), то не нужно заказывать 2-ой радиопередатчик.

- с проводным диалоговым модулем (ед. поставки AD 285 или FM 52), то необходимо заказать «Радиопередатчик котла» (ед. поставки AD 252);

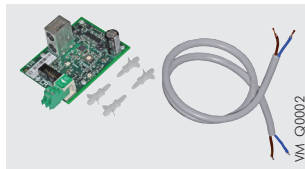
ДОП. ОБОРУДОВАНИЕ ДЛЯ DIEMATIC VM iSYSTEM



Настенный блок интерфейса OpenTherm/Modbus

ед. пост. AD 286

Необходим для управления каскадом котлов (1 блок для каждого котла).



Интерфейс OpenTherm/Modbus

ед. пост. AD 287

Необходим для управления каскадом котлов. Плата устанавливается непосредственно в котёл.



Соединительный кабель BUS — длина 1,5 м

ед. пост. AD 124

Позволяет соединить между собой 2 блока DIEMATIC VM iSystem.



Соединительный кабель BUS — длина 40 м

ед. пост. DB 119

Предназначен для замены кабелей длиной 12 м и 1,5 м, если их длины недостаточно.

Список условных обозначений

3	Предохранительный клапан на 3 бара	24	Вход теплообменника ёмкостного водонагревателя	65	Контур низкотемпературного отопления (например, напольное отопление)	112b	Датчик водонагревателя солнечной установки
4	Манометр	25	Выход теплообменника ёмкостного водонагревателя	67	Ручная термостатическая головка	114	Кран для контура солнечной установки (внимание: пропиленгликоль)
6	Воздухоотделитель	26	Загрузочный насос	68	Система нейтрализации конденсата	123	Датчик подающей линии каскада
7	Автоматический воздухоотводчик	27	Обратный клапан	73	Ограничительный термостат для буферного водонагревателя	126	Система регулирования контура солнечной установки
8	Ручной воздухоотводчик	28	Вход холодной санитарно-технической воды	75	Насос циркуляции ГВС	130	Воздухоотделитель с ручным воздухоотводчиком (Airstop)
9	Запорный кран	29	Редуктор давления	79	Выход теплообменника ёмкостного водонагревателя солнечной установки	131	Батарея солнечных коллекторов
10	3-ходовой смесительный клапан	30	Группа безопасности на 7 бар ⁽¹⁾	80	Вход теплообменника ёмкостного водонагревателя солнечной установки	132	Гидравлический модуль солнечной установки с системой регулирования DIEMASOL
11	Электронный циркуляционный насос отопления	32	Насос циркуляции контура ГВС (необязателен)	83	Сетевой насос	145	Предохранительный клапан батареи солнечных коллекторов
11a	Электронный циркуляционный насос для прямого контура отопления	33	Датчик температуры ГВС	84	Шаровый запорный кран со встроенным обратным клапаном с разблокировкой	146	Термостатический модуль для регулирования температуры обратной линии
11b	Циркуляционный насос для смесительного контура отопления	34	Насос первичного контура	85	Насос контура солнечных коллекторов		
13	Кран для удаления шлама	35	Гидравлический разделитель	87	Предохранительный клапан на 6 бар		
16	Расширительный бак	36	Отсечной клапан с сервоприводом	88	Расширительный бак		
17	Кран для слива	39	Циркуляционный насос котла	89	Ёмкость для сбора теплоносителя		
18	Устройство для заполнения и слива контура отопления	44	Ограничительный термостат 65 °C с ручной разблокировкой для напольного отопления (DTU 65,8, NFP 52-303-1)	109	Термостатический клапан		
21	Датчик наружной температуры	50	Разъединитель	112a	Датчик солнечного коллектора		
23	Датчик температуры подающей линии после смесительного клапана	51	Термостатический вентиль				
		61	Термометр				
		64	Контур радиаторного отопления (например, низкотемпературные радиаторы)				

(1) обязательно

Представительство DE DIETRICH THERMIQUE

129164 Россия, г. Москва, Зубарев переулок, д. 15/1,
 Бизнес-центр «Чайка Плаза», офис 309
 Тел./факс: +7 (495) 221-31-51
 Тел.: **8 800 333 17 18** (бесплатно по России)
 www.dedietrich-otoplenie.ru
 E-mail: info@dedietrich.ru

PART OF BDR THERMEA