



DANVEX[®]

ДЕН-300/600Р/1000Р Осушители воздуха

» Инструкция по эксплуатации



СОДЕРЖАНИЕ

Осушение воздуха	3
Меры предосторожности	4
Описание осушителя	5
Расположение и функции	6
Конструкция	7
Панель управления	8
Водосборник и непрерывный дренаж	9
Спецификация	10
Поддержка и гарантия	11
Гарантийный талон	12



**ДАННАЯ ИНСТРУКЦИЯ ВСЕГДА ДОЛЖНА БЫТЬ РЯДОМ
ИЛИ НА ПРИБОРЕ!**

ОСУШЕНИЕ ВОЗДУХА

Процессы, происходящие во время осушения воздуха, основаны на законах физики. Мы попытаемся описать их в упрощенной форме, чтобы дать вам общее представление о принципах осушения воздуха.

ИСПОЛЬЗОВАНИЕ ОСУШИТЕЛЯ ВОЗДУХА DANVEX

Независимо от качества изоляции дверей и окон, сырость и влага проникает даже сквозь толстые бетонные стены. На высыхание воды, использованной при строительстве: бетонные работы, побелка, штукатурка и т.п., может уйти от 1 до 2 месяцев.

Влага, проникающая в кирпичную кладку в результате наводнения, выходит на поверхность очень медленно. Один из примеров, касающихся данного вопроса, это увлажнение материалов на хранении. Влага, выделяемая из элементов здания или материалов (испарение), поглощается окружающим воздухом. Соответственно, повышается влажность воздуха, что в результате приводит к коррозии и формированию плесени, гнили, отшелушиванию краски и другим нежелательным повреждениям.

МЕРЫ ПРЕДОСТОРОЖНОСТИ

1. Перед началом использования осушителя внимательно ознакомьтесь с информацией по эксплуатации.
2. Никогда не погружайте прибор в воду или другие жидкости.
3. Никогда не используйте прибор, если кабель или вилка повреждены.
4. Электрические устройства могут ремонтироваться только квалифицированным персоналом, неправильный ремонт может быть источником серьезной опасности для пользователей.
5. Дети не знают об опасности прибора. Поэтому никогда не позволяйте детям управлять электрическими приборами, если они должным образом не контролируются.
6. Отключите прибор от электросети, когда он не используется, и перед чисткой.
7. Используйте прибор только при указанном в таблице напряжении.
8. Учитывайте, что данный прибор создан исключительно для бытовых целей. Он был специально разработан для использования в домашнем хозяйстве.
9. Не кладите тяжелые предметы на прибор.
10. Перед транспортировкой убедитесь, что резервуар для конденсата пуст, для предотвращения утечки воды.
11. Данный прибор не предназначен для использования лицами (включая детей) с ограниченными физическими, психическими возможностями, или отсутствием опыта и инструкций со стороны лиц, ответственных за их безопасность. Дети должны быть под присмотром, чтобы гарантировать, что они не играли с прибором.
12. Если шнур питания поврежден, он должен быть заменен производителем, сервисом по обслуживанию или аналогичными квалифицированными специалистами для того, чтобы избежать опасности.
13. Запрещается использовать прибор в местах, где используются химикаты.
14. Отключите прибор перед чисткой.

ОПИСАНИЕ ОСУШИТЕЛЯ

Прибор был разработан для автоматической, универсальной и бесперебойной осушки воздуха. Его компактные размеры обеспечивают удобство при транспортировке и эксплуатации.

Прибор работает на принципе конденсации. Он оборудован системой охлаждения с замкнутым контуром, тихим вентилятором, не требующим частого обслуживания, и силовым кабелем со штекером. На панели управления прибора расположены индикаторы для проверки функций системы. Полностью автоматическая система управления прибором, бесперебойный регулируемый гигростат, интегрированная переливная система, а также соединение гибким шлангом, для непосредственного отведения конденсации, гарантируют безотказную и долговременную эксплуатацию прибора. Прибор соответствует основным требованиям по технике безопасности и охране здоровья, установленным соответствующими положениями ЕС. Осушитель прост и безопасен в эксплуатации.

МЕСТО РАСПОЛОЖЕНИЯ ПРИБОРА

Прибор эксплуатируют в помещениях, где сухой воздух является важным условием, чтобы избежать значительных финансовых потерь (например, в результате образования плесени).

Прибор, в основном, используется для осушения и снижения влажности в таких помещениях, как:

- Общие комнаты, спальни, душевые комнаты и бассейны.
- Кухни, дачные дома, подвалы.

А также, чтобы постоянно поддерживать сухой воздух в:

- Складских зонах, архивах, лабораториях.
- Ванн, прачечных, раздевалках, и т.п.

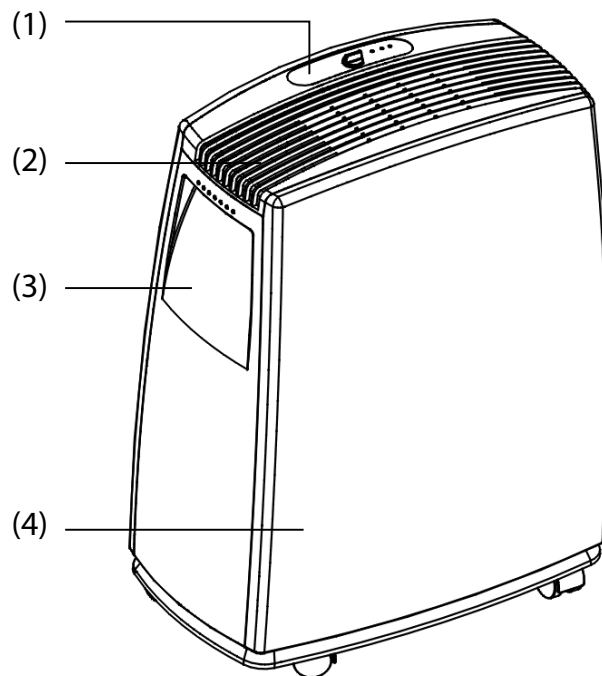
ФУНКЦИИ

Прибор работает на принципе конденсации.

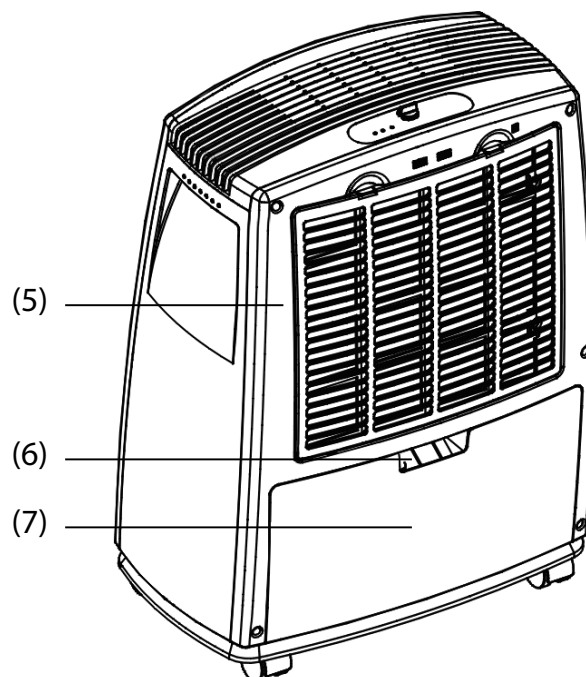
Вентилятор всасывает влажный окружающий воздух в заднюю часть прибора через воздушный фильтр, испаритель и конденсатор, расположенный позади испарителя. Теплота извлекается из воздуха на холодном испарителе. Воздух охлаждается, пока не достигает температуры ниже точки росы, и водяной пар, содержащийся в воздухе, превращается в воду или иней на ребрах испарителя.

КОНСТРУКЦИЯ

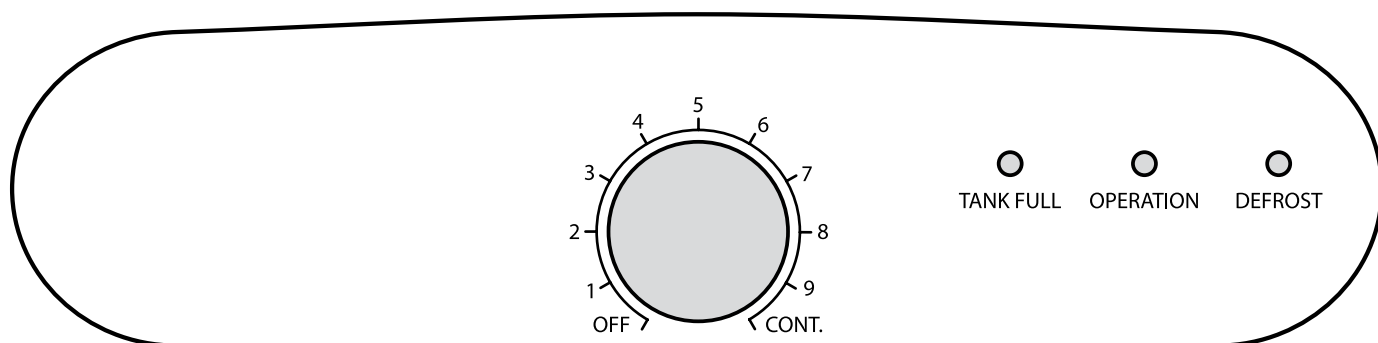
1.	Панель управления
2.	Выход воздуха
3.	Ручки
4.	Передняя панель



5.	Вход воздуха (фильтр)
6.	Дренажное отверстие
7.	Емкость для конденсата



ПОЗИЦИИ НОМЕРОВ ДЛЯ УСТАНОВКИ НУЖНОГО УРОВНЯ ВЛАЖНОСТИ НА ПЕРЕКЛЮЧАТЕЛЕ КОНТРОЛЯ ВЛАЖНОСТИ



TANK FULL – емкость заполнена

OPERATION – осушение

DEFROST – режим оттаивания

Запуск устройства:

1. Поверните переключатель контроля влажности в положение «ВЫКЛ - OFF».
2. Подключите осушитель к сети.
3. Включите (поверните) переключатель контроля влажности на нужную влажность (60% - позиция с цифрой 4).

Номера позиций переключателя	Влажность
9	10%
8	20%
7	30%
6	40%
5	50%
4	60%
3	70%
2	80%
1	90%

Отключение устройства:

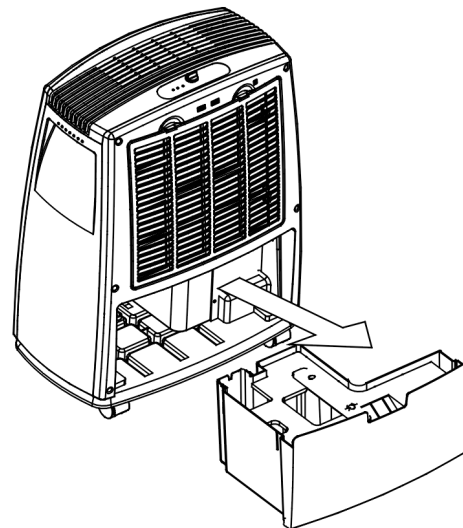
1. Поверните переключатель контроля влажности в положение «OFF».
2. Если осушитель не используется в течение длительного времени, выньте вилку шнура питания из розетки.

ВОДОСБОРНИК И НЕПРЕРЫВНЫЙ ДРЕНАЖ

Конденсат можно собирать в емкость для воды, или сливать через шланг из ПВХ (опция).

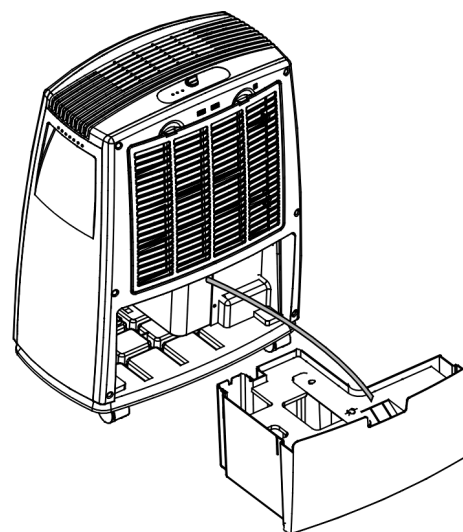
Водосборник для конденсата:

1. Когда емкость наполняется, загорается индикатор «TANK FULL», компрессор и вентилятор прекращают работу.
2. Потяните водосборник на себя и вытащите его. Вылейте воду и установите обратно на место.



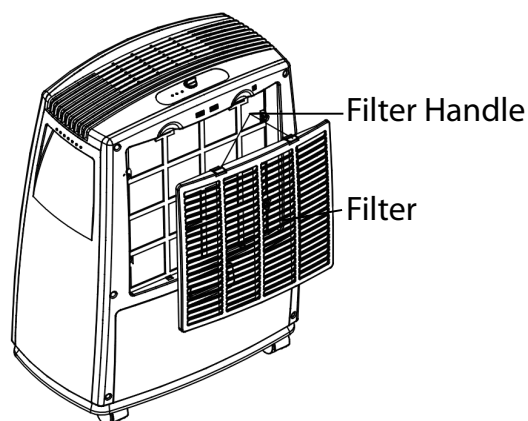
Непрерывный дренаж:

Если вы хотите использовать эту функцию, пожалуйста, вытяните резервуар для воды, и подключите шланг (опция) к дренажному патрубку.



Чистка фильтра

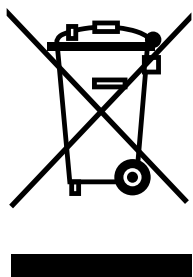
1. Снимите заднюю крышку-фильтр.
2. Каждые 2 недели снимайте фильтр и промывайте его теплой водой, ниже 40°C.



СПЕЦИФИКАЦИЯ

Характеристики \ Модель	DEH-300	DEH-600P	DEH-1000P
Электропитание	220-240V~50Hz		
Потребляемая мощность	500W	800W	820W
Рабочий ток	4.9A	6.7A	7A
Вес НЕТТО	16.5кг	22.5кг	25.5кг
Влагосъем при - (30°C / 80%)	30 л/сутки	60 л/сутки	80 л/сутки
Расход воздуха	250 м ³ /час	420 м ³ /час	450 м ³ /час
Габариты (В x Д x Ш)	630мм x 480мм x 300мм		
Температурный диапазон	5°C~32°C		
Водосборник	7 литров		

(CE) N 842/2006: R410A is a kind of fluorinated greenhouse gases covered by the Kyoto Protocol. Its total global warming potential (GWP) is 1975



This marking indicates that this product should not be disposed with other household wastes throughout the EU. To prevent possible harm to the environment or human health from uncontrolled waste disposal, recycle it responsibly to promote the sustainable reuse of material resources. To return your used device, please use the return and collection systems or contact the retailer where the product was purchased. They can take this product for environmental safe recycling.

ПОДДЕРЖКА И ГАРАНТИЯ

Чтобы мы могли рассмотреть претензии по гарантийным обязательствам, касающихся материалов, покупатель должен полностью заполнить «гарантийный талон», который прилагается ко всем осушителям в момент покупки. На заводе проводилось тестирование прибора для обеспечения бесперебойной работы. Если будет обнаружена неполадка, которую не сможет устранить оператор, используя инструкции по устранению неполадок, обратитесь к вашему дилеру или нашему представителю. Запрещено применение / эксплуатация прибора, которые не указаны в настоящей инструкции!

В случае невыполнения настоящих положений, мы не будем нести ответственность за неисправность или поломку прибора, и наши гарантийные обязательства аннулируются.

Правильное применение: настоящие устройства разработаны и оборудованы только для осушения воздуха.

Производитель не несет никакой ответственности за любые повреждения, вызванные несоблюдением спецификаций производителя, требований законодательства или несанкционированных модификаций прибора.

Мы оставляем за собой право вносить изменения в размеры или дизайн с целью улучшения технических характеристик.

ГАРАНТИЙНЫЙ ТАЛОН

ТИП ИЗДЕЛИЯ, МОДЕЛЬ: _____

ДАТА ПОКУПКИ: _____ СЕРИЙНЫЙ НОМЕР: _____

Объем гарантии и оборудование, на которое она распространяется:

Ниже перечислено оборудование, на которое распространяется данная гарантия.

Поставщик предоставит сменную деталь, если она выходит из строя при нормальной эксплуатации в неагрессивной, незапыленной, невлажной среде и регулярном обслуживании в течение гарантийного срока, оговоренного ниже в соответствии с условиями данной гарантии.

Срок поставки гарантийной сменной детали составляет 30 дней.

Гарантия на замененную деталь будет предоставлена только на оставшийся период изначального гарантийного срока.

Оборудование, подлежащее гарантии:

Гарантия распространяется на все оборудование DanVex и его детали.

Дата вступления в силу и сроки гарантии:

Датой начала исчисления гарантийного срока является дата продажи. Гарантийный срок на все оборудование DanVex составляет 12 месяцев.

Исключения -

ДАННАЯ ГАРАНТИЯ НЕ РАСПРОСТРАНЯЕТСЯ НА:

1. Оборудование, установленное не авторизованным дистрибьютором персоналом (для котлов и воздухонагревателей).
2. Установленные агрегаты без постановки на гарантию (для котлов и воздухонагревателей).
3. Детали, возвращенные не через дистрибьютора Производителя.
4. Детали, возвращенные позднее, чем через 30 дней после выхода из строя.

5. Детали, возвращенные после даты окончания гарантийного срока, включая вышедшие из строя во время гарантийного срока, но возвращенные после его окончания.
6. Системы, в которых использовалось топливо, имеющее в составе хлор или фторсодержащие вещества, консистентные смазки, тормозную жидкость, либо легковоспламеняющиеся жидкости, такие как бензол, метилэтил, кетоны, ксилол или бензин, растворители и другие, сжигаемые или добавленные в топливо (для котлов и воздухонагревателей).
7. Повреждения, неисправности или выход из строя, имевшие место в ходе или в результате транспортировки или перемещения, неправильной эксплуатации, аварийных происшествий, пожаров, наводнений и прочих аналогичных ситуаций.
8. Оборудование в загрязненном состоянии.
9. Повреждения, неисправности или выход из строя, имевшие место в результате установки, эксплуатации или обслуживания агрегата, произведенных не в соответствии с инструкциями Производителя, изложенными в руководстве по монтажу, с принятой производственной практикой, а также со всеми применимыми местными, государственными и национальными нормами.
10. Повреждения, неисправности или выход из строя, имевшие место в результате использования дополнительных приспособлений, принадлежностей или деталей, не получивших одобрение и авторизацию Производителя.
11. Для котлов и воздухонагревателей: детали, использованные в связи с проведением процедур планового обслуживания, таких как очистка или замена воздушных и топливных фильтров, уплотнений, форсунок, изоляции теплообменной камеры, настройка либо мелкий ремонт, вызванный естественным износом.
12. Для котлов: повреждения, вызванные дефектами или течью переливного клапана либо других деталей, которые могли бы вызвать, либо вызвали добавление теплоносителя, тем самым, становясь причиной кислородной коррозии или карбонатных отложений.
13. Для котлов: теплоизоляция передней двери котла.

Соответствие заявленным характеристикам:

Производитель гарантирует соответствие технических характеристик оборудования, заявленным в инструкции по эксплуатации, только при чистом состоянии оборудования и эксплуатации в нормальных условиях (влажность и температура среды не больше/меньше указанных в инструкции по эксплуатации).

Затраты на транспортировку:

Производитель не берет на себя расходы на транспортировку оборудования и запасных частей.

Затраты на проведение работ:

Производитель не берет на себя оплату работ по демонтажу и замене оборудования.

Стоимость экспертизы:

Если установлено, что возвращенные детали не являются дефектными и функционируют в пределах расчетных нормативов, Производитель сохраняет за собой право на получение платы за экспертизу в размере 50 у.е., в дополнение к стоимости транспортировки.

НАСТОЯЩАЯ ДОГОВОРНАЯ ГАРАНТИЯ ИСКЛЮЧАЕТ ВСЕ ПРОЧИЕ ГАРАНТИИ, ЛИБО ПРЕДСТАВЛЕНИЯ, ЯВНО ОПРЕДЕЛЕННЫЕ ИЛИ ПОДРАЗУМЕВАЕМЫЕ ЛЮБЫМИ ДОКУМЕНТАМИ, ДАННЫМИ, ЛИБО ЛИЦАМИ. МАКСИМАЛЬНАЯ ОТВЕТСТВЕННОСТЬ ПОСТАВЩИКА ПО ДАННОМУ ЭКСКЛЮЗИВНОМУ СРЕДСТВУ ЗАЩИТЫ ЮРИДИЧЕСКОГО ПРАВА НЕ МОЖЕТ ПРЕВЫШАТЬ СТОИМОСТЬ ПРОДУКЦИИ, И ПОСТАВЩИК СОХРАНЯЕТ ЗА СОБОЙ ПРАВО ИСКЛЮЧИТЕЛЬНО ПО СОБСТВЕННОМУ УСМОТРЕНИЮ ВОЗМЕЩАТЬ СТОИМОСТЬ КУПЛЕННОГО ОБОРУДОВАНИЯ ВМЕСТО ОСУЩЕСТВЛЕНИЯ ЕГО РЕМОНТА ИЛИ ЗАМЕНЫ. ПОСТАВЩИК НЕ НЕСЕТ ОТВЕТСТВЕННОСТИ ЗА ПРЯМОЙ, КОСВЕННЫЙ, СВЯЗАННЫЙ С ОСОБЫМИ ОБСТОЯТЕЛЬСТВАМИ, ЛИБО СЛУЧАЙНЫЙ УЩЕРБ, ВЫЗВАННЫЙ НАРУШЕНИЕМ ГАРАНТИИ, ЛИБО ПРОХОДЯЩИЙ ПО ИНЫМ ПРАВОВЫМ ТЕОРИЯМ, В ТОМ ЧИСЛЕ ВКЛЮЧАЯ УПУЩЕННУЮ ВЫГОДУ, ПОТЕРЮ РЕПУТАЦИИ, ВРЕМЕНИ, ПРИЧИНЕННЫЕ НЕУДОБСТВА, ТОПЛИВНЫЕ И ТРУДОВЫЕ ЗАТРАТЫ, ЛИБО ИНЫЕ СЛУЧАЙНЫЕ ИЛИ КОСВЕННЫЕ УБЫТКИ И УЩЕРБ, ПОНЕСЕННЫЕ ЛИЦАМИ, КОММЕРЧЕСКИМИ ОРГАНИЗАЦИЯМИ, ЛИБО ИХ СОБСТВЕННОСТЬЮ, В РЕЗУЛЬТАТЕ НАРУШЕНИЯ ГАРАНТИИ, ХАЛАТНОСТИ И ИНЫХ УСЛОВИЙ. НАСТОЯЩАЯ ГАРАНТИЯ ОПРЕДЕЛЕНА И ОГРАНИЧЕНА ВЫШЕИЗЛОЖЕННЫМИ КОНКРЕТНЫМИ УСЛОВИЯМИ И ЯВЛЯЕТСЯ ЕДИНСТВЕННЫМ СООТВЕТСТВЕННО ПРЕДОСТАВЛЯЕМЫМ СРЕДСТВОМ ЗАЩИТЫ ЮРИДИЧЕСКОГО ПРАВА.

СВЕДЕНИЯ О ПРОДАВЦЕ:

Наименование организации: _____

Адрес: _____

Телефон: _____

Место печати
торгующей
организации

СВЕДЕНИЯ О ПОКУПАТЕЛЕ:

Ф.И.О. (Организация): _____

Адрес: _____

Телефон: _____

Печать
(для юридического
лица)

ЕДИНЫЙ СЕРВИСНЫЙ ЦЕНТР DANVEX:

Адрес:

125438, г. Москва, наб. Лихоборская, д. 8, стр. 2

Телефон/факс: 8-800-100-01-81,

Телефон тех.поддержки: (495) 646-17-05

ПРОИЗВОДИТЕЛЬ НЕ ПРЕДОСТАВЛЯЕТ ГАРАНТИИ НА СОВМЕСТИМОСТЬ ПРИОБРЕТАЕМОГО ОБОРУДОВАНИЯ С ОБОРУДОВАНИЕМ ПОКУПАТЕЛЯ. ПРОДАВЕЦ ГАРАНТИРУЕТ РАБОТОСПОСОБНОСТЬ КАЖДОГО ИЗ КОМПЛЕКТУЮЩИХ В ОТДЕЛЬНОСТИ, НО НЕ НЕСЕТ ОТВЕТСТВЕННОСТИ ЗА КАЧЕСТВО ИХ СОВМЕСТНОГО ФУНКЦИОНИРОВАНИЯ, КРОМЕ ТЕХ СЛУЧАЕВ, КОГДА ПРИОБРЕТЕНО В СБОРЕ И УСТАНОВЛЕНО СОГЛАСНО РЕКОМЕНДАЦИЯМ ДИСТРИБЬЮТОРА. В СООТВЕТСТВИИ С ЗАКОНОМ О ЗАЩИТЕ ПРАВ ПОТРЕБИТЕЛЯ В ПОЗДНЕЙШЕЙ РЕДАКЦИИ И ПОСТАНОВЛЕНИЕМ ПРАВИТЕЛЬСТВА РОССИЙСКОЙ ФЕДЕРАЦИИ №55 ОТ 19 ЯНВАРЯ 1998 Г. «ПЕРЕЧЕНЬ НЕПРОДОВОЛЬСТВЕННЫХ ТОВАРОВ НАДЛЕЖАЩЕГО КАЧЕСТВА, НЕ ПОДЛЕЖАЩИХ ВОЗВРАТУ ИЛИ ОБМЕНУ НА АНАЛОГИЧНЫЙ ТОВАР ДРУГИХ РАЗМЕРА, ФОРМЫ, ГАБАРИТА, ФАСОНА, РАСЦВЕТКИ ИЛИ КОМПЛЕКТАЦИИ» (С ИЗМЕНЕНИЯМИ НА 20 ОКТЯБРЯ 1998 ГОДА) ПРОДАВЕЦ НЕ ОБЯЗАН ПРИНИМАТЬ ОБРАТНО ИСПРАВНОЕ ОБОРУДОВАНИЕ, ЕСЛИ ОНО ПО КАКИМ-ЛИБО ПРИЧИНАМ НЕ ПОДОШЛО ПОКУПАТЕЛЮ.

ВНИМАНИЕ!

Гарантийный талон действителен только целиком заполненный, при наличии печати сервисного центра или продавца, подписи потребителя, а также при наличии акта монтажа, выданного дилером или сервисным центром DanVex (для оборудования, требующего профессионального монтажа).



www.danvex.fi

