



# DanVex<sup>®</sup>

## DanVex AD-550

Адсорбционный осушитель воздуха

»» Инструкция по эксплуатации





## ОГЛАВЛЕНИЕ

Инструкция по технике безопасности.....	3
Введение.....	4
Конструкция изделия.....	4
Принцип работы.....	5
Габаритные размеры и вес.....	6
Советы по монтажу.....	6
Технические характеристики.....	7
Ввод в эксплуатацию.....	7
Техническое обслуживание.....	8
Транспортировка.....	8
Гарантийные обязательства и гарантийный талон,.....	9

## Инструкция по технике безопасности

Все лица, допущенные к эксплуатации или сервисному обслуживанию осушителя воздуха DanVex AD-550 должны ознакомиться с данной инструкцией и пройти инструктаж по безопасной эксплуатации.

Только персонал с достаточным знанием принципа работы осушителя может обслуживать и эксплуатировать адсорбционный осушитель.

Для проведения работ по ремонту и обслуживанию электрической части оборудования допускается только персонал со специальным образованием и доступом.

Ремонт электрических компонентов должны осуществляться специалистами сервисной службы, имеющих допуск.

Запрещено монтировать и эксплуатировать установку в помещениях, в которых имеется угроза взрыва.

Отсоедините осушитель от сети до открытия каких-либо панелей корпуса.

Перед началом обслуживания осушитель должен быть выключен в течение минимум 15 минут.

Панели всегда должны быть закрытыми за исключением случаев, когда осуществляется обслуживание осушителя.

Осушитель может быть использован для осушения воздуха только при атмосферном давлении.

Никогда не используйте осушитель без фильтров, так как осушающий ротор может загрязниться, что приведёт к потере производительности.

Данное руководство всегда должно быть доступным и находиться возле осушителя.

Техническое обслуживание и контроль осушителя должны производиться в соответствии с установленным графиком.

Используйте только оригинальные запасные части.

Для проведения каких-либо изменений или модернизаций осушителя, необходимо предварительно получить письменное разрешение от компании «DanVex Oy» или локального представителя.

## **Введение**

Настоящий паспорт является техническим документом, удостоверяющим основные параметры и характеристики осушителя воздуха DanVex AD-550.

## **Назначение изделия**

Осушитель DanVex AD-550 (кратко AD-550) предназначен для эффективного осушения воздуха с влажностью до 100%, температурой от  $-20^{\circ}\text{C}$  до  $+40^{\circ}\text{C}$  с использованием минимального количества энергии. Может использоваться как автономное устройство для установки внутри или вне помещения, где требуется регулировать влажность воздуха, так и в комплексе с системой обработки воздуха.

## **Конструкция изделия**

Осушитель соответствует требованиям защиты МЭК класса IP 44.

## **Корпус**

Корпус осушителя изготовлен из нержавеющей стали. На фронтальной и тыльной частях осушителя установлены съемные панели, обеспечивающие доступ для проведения технического обслуживания. Подключение воздухопроводов производится через круглые воздухопроводы стандартных размеров. Электрическая панель находится в отдельной секции в верхней части осушителя, панель управления вынесена на фронтальную часть осушителя.

## **Ротор**

Осушитель оснащен осушающим ротором, изготовленным в соответствии с уникальными технологиями, на которые распространяется действующий патент. Ротор представляет собой матрицу, состоящую из большого числа воздушных каналов, изготовлен из композитного материала, в который внедрен активный SelicaGel и образует очень большую площадь контакта с воздушным потоком для адсорбции влаги в небольшом объеме ротора. Данный материал высокоэффективен в притяжении и удержании молекул воды, является негорючим и взрывобезопасным, с долгим сроком службы. Технология изготовления ротора обеспечивает производство изделия, способного обрабатывать насыщенный воздух без риска разрушения, это означает, что ротор можно использовать совместно с устройством предварительного охлаждения. Более того, ротор не будет поврежден, даже если вентилятор или нагреватель воздуха реактивации выйдут из строя.

## **Фильтры**

Осушитель имеет два фильтра. Один – на входе осушаемого воздуха и другой – на входе воздуха реактивации.

## **Вентиляторы для потоков воздуха: осушаемого и реактивации**

Вентиляторы радиальные однофазные класса IP 54, ISO F. Вентиляторы доступны для обслуживания после снятия панелей.

## **Электрическая панель**

Электрические компоненты находятся внутри осушителя и доступны через верхнюю панель. Выключатели и индикаторы операций устанавливаются в передней части электрической панели.

## **Нагреватель для воздуха реактивации**

Нагреватель для воздуха реактивации типа PTC (Positive Temperature Control), который не может быть перегрет.

## **Панель управления**

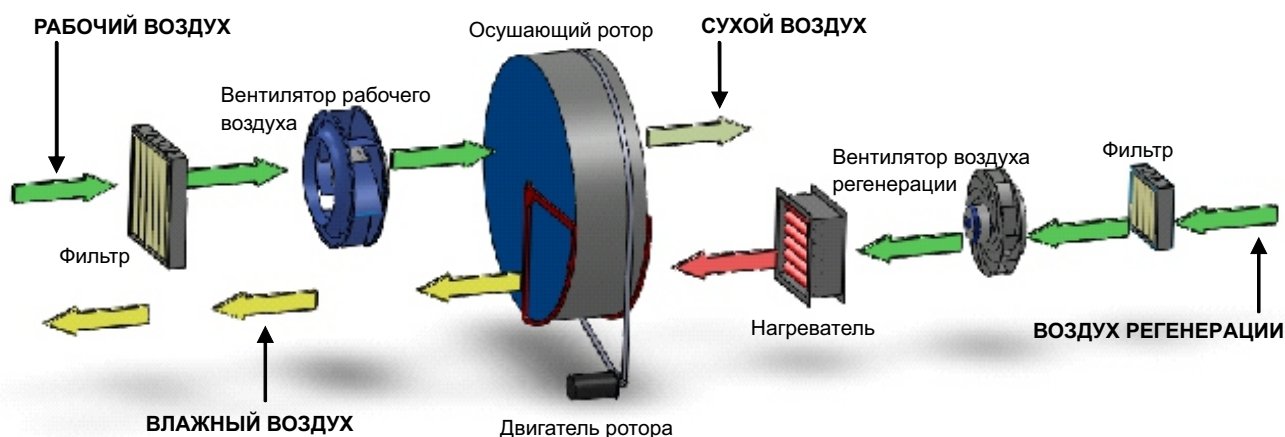
Используя переключатели на передней панели осушителя, могут быть выбраны различные варианты работы:

- |       |   |                                                                                                                  |
|-------|---|------------------------------------------------------------------------------------------------------------------|
| 0/OFF | – | Осушитель не работает.                                                                                           |
| 1/ON  | – | Осушитель в рабочем режиме.                                                                                      |
| MAN   | – | Осушитель работает в непрерывном режиме.                                                                         |
| AUTO  | – | Автоматический режим при использовании внешнего гигростата или подключении других внешних управляющих устройств. |

## Принцип работы

Осушитель работает с двумя воздушными потоками. Осушаемый воздух – большой по объему. Меньший по объему воздушный поток используется для удаления влаги из ротора осушителя. Ротор подвергается воздействию различных, противоположно направленных воздушных потоков по секторам. Поток воздуха, который надо осушить (РАБОЧИЙ ВОЗДУХ), проходит через самый большой сектор. Влага, находящаяся в воздухе, захватывается (адсорбируется) материалом ротора, а сам воздух выходит из ротора сухим (СУХОЙ ВОЗДУХ) и направляется в определенную часть помещения или технологический процесс, где требуется осушенный воздух или поддержание требуемой влажности. Поскольку ротор вращается медленно, то поступающий воздух всегда встречает активную часть ротора и, таким образом, обеспечивается непрерывный процесс осушения.

Поток воздуха, который используется для того, чтобы регенерировать матрицу ротора, называется воздухом регенерации (ВОЗДУХ РЕГЕНЕРАЦИИ). Он нагревается до 120оС и, проходя сквозь малый сектор, удаляет влагу, захваченную материалом ротора. Влага удаляется из ротора в виде теплого влажного воздуха (ВЛАЖНЫЙ ВОЗДУХ), который отводится за пределы осушаемого контура.



- Воздух, который должен быть осушен, пропускается через ротор. Водяные молекулы адсорбируются в роторе.
- Ротор реактивируется другим воздушным потоком, предварительно нагретым до 120°С. Влага удаляется из помещения в виде теплого влажного воздуха.

*Рис.1. Схема воздушных потоков в осушителе*

## Размеры и вес

Возможны незначительные изменения конструкции!

Длина	Глубина	Высота	Осушаемый воздух	Сухой воздух	Воздух регенерации	Влажный воздух	Вес
755мм	415мм	860 мм	ø 200 мм	ø 200 мм	ø 100 мм	ø 100 мм	60 кг

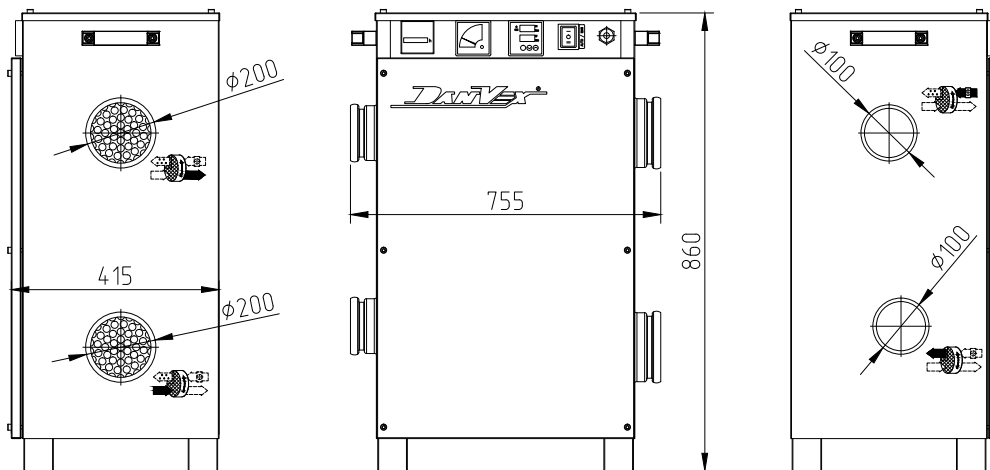


Рис 2. Размеры осушителя воздуха AD-550

## Инсталляция

Установка и обслуживаемое пространство

Осушитель AD-550 предназначен для установки внутри помещения. Он должен быть установлен в горизонтальной позиции на ровной поверхности и, желательно, закреплён. Требуемое пространство для осмотра и обслуживания (1000 мм) должны быть оставлены свободными перед и над осушителем воздуха, чтобы производить обслуживание фильтров, вентиляторов и ротора.

### Канальные соединения для постоянной установки

Осушитель может быть установлен в осушаемом помещении или в отдельной венткамере. В случае изготовления специальных версий он может быть так же размещён на улице. Для получения лучших параметров и производительности выходы воздуха должны быть оснащены диффузорами.

### Воздуховод влажного воздуха

Вывод влажного воздуха должен быть организован за пределы осушаемого контура (на улицу). Воздуховод должен быть как можно короче с целью минимизации вероятности конденсации влаги из влажного воздуха. Этот воздуховод должен идти с небольшим наклоном вниз, чтобы предотвратить возможность попадания конденсата внутрь оборудования. В случае если воздуховод влажного воздуха должен быть установлен вертикально, его нужно изолировать и в самой нижней точке изгиба колена просверлить дренажные отверстия (2-4 мм).

### Воздуховод воздуха регенерации

Воздуховод регенерации должен быть как можно короче. На входе воздуховода воздуха регенерации установлена металлическая сетка для предотвращения попадания посторонних предметов в осушитель. Потребности в изоляции нет. Угол наклона воздуховода произвольный.

### Воздуховоды осушаемого и сухого воздуха при установке осушителя в осушаемом контуре

В случае установки осушителя в осушаемом контуре воздуховоды для входа воздуха, как правило, не требуются. Воздуховод сухого воздуха соединяется с системой воздуховодов для распределения сухого воздуха по помещению.

### Воздуховоды осушаемого и сухого воздуха при установке осушителя вне осушаемого контура

В случае установки осушителя вне осушаемого контура используется либо схема рециркуляции, либо разомкнутая схема. При рециркуляции воздух на осушение подаётся из контура по воздуховоду и сухой воздух после осушения так же подаётся назад в осушаемое помещение. В случае если используется разомкнутая схема осушения, то в помещение подаётся только сухой воздух.

### Электрическое подключение

Смотрите электрическую схему в приложении

## Технические характеристики осушителя AD-550

Осушение 3,0 кг/час (при +20°C и RH 60%)

Параметры	Единицы измерения	
<b>Осушаемый воздух*</b> Расчетный расход воздуха Давление	м <sup>3</sup> /час Па	580 100
<b>Воздух реактивации*</b> Расчетный расход воздуха Давление	м <sup>3</sup> /час Па	200 50
<b>Электрическая мощность и расчетный ток</b> Полная мощность Напряжение (1 фаза, 50Гц) Ток	кВт В А	3.8 230 10
<b>Нагреватель воздуха реактивации</b> Мощность нагревателя Тип нагревателя	кВт PTC	3.1 PTC
<b>Различные данные</b> Макс уровень шума Диапазон рабочих температур Стандартный фильтр: осушаемый воздух воздух реактивации Защита по МЭК, осушитель в целом	дБ(А) °C - - -	61 -20...+40 EU3 EU3 IP44
* Указанные значения являются номинальными, исходя из температуры воздуха 20°C и плотности воздуха 1,2кг/м <sup>3</sup>		

### Ввод в эксплуатацию

Порядок и очерёдность действий при запуске:

1. Убедитесь, что осушитель отключен от питания и что главный выключатель осушителя установлен в положении OFF.
2. Откройте сервисные панели осушителя и убедитесь, что посторонние предметы не находятся в осушителе.
3. Убедитесь, что все воздушные заслонки открыты, и что каналы чистые и свободные.
4. Убедитесь, что воздушные фильтры установлены и чистые.
5. Поверните крыльчатки вентиляторов вручную и убедитесь, что они могут свободно вращаться.
6. Проверьте внутренний предохранитель.
7. Закройте сервисные панели и подключите осушитель к электрической сети.
8. Для работы осушителя в ручном режиме включите переключатель в положение I (MAN).
9. Для работы осушителя в автоматическом режиме включите переключатель в положение II (AUTO). Загорится индикация на контроллере: верхняя строка – текущая относительная влажность, нижняя строка – установленная относительная влажность. Пользуясь клавишами ◀▶, ▲, ▼, выставьте значение необходимой относительной влажности, при этом в верхней строке должна отображаться индикация «5d», а в нижней – устанавливаемое значение. Затем также установите значение изменения влажности относительно установленной, при котором осушитель будет включаться для поддержания заданного уровня влажности (при этом на дисплее в верхней строке должно отображаться значение «SHC», а в нижней – значение изменения влажности (дельта)).
10. Для выключения осушителя, переключите выключатель в положение OFF.
11. После выключения, вентиляторы осушителя некоторое время продолжают работу до тех пор, пока адсорбционный ротор не остынет до нужной температуры.



## Техническое обслуживание

График обслуживания осушителя зависит от окружающей среды и места установки. Неправильное обслуживание и сервис может привести к снижению производительности по осушению.

**ВНИМАНИЕ!** При обслуживании осушителя:

Выключить осушитель примерно за 15 минут до открытия передней сервисной панели, что бы дать нагревателю остыть.

Отсоедините осушитель от электросети, переключив выключатель в положение OFF и вытянув штепсель из сетевой розетки.

### Фильтры

Осушитель оснащен двумя отдельными фильтрами, по одному для технологического воздуха и для воздуха регенерации. Фильтры расположены перед соответствующими входами и очищают воздух перед входом в осушитель.

Интервалы для очистки или замены фильтров определяются количеством пыли и частиц в воздухе на месте установки. Мы рекомендуем проверять фильтры не реже одного раза в месяц.

Никогда не используйте осушитель без фильтров.

### Ротор

Ротор не требует обслуживания. Однако в случае, когда это необходимо для очистки, ротор можно продуть сжатым воздухом. Очистка ротора вопрос, требующий специальных знаний – поэтому рекомендуем обращаться к представителю завода.

Проверяйте подшипник ротора и поверхность ротора раз в год.

### Электродвигатели

Электродвигатели не требуют обслуживания.

Проверка двигателей – один раз в год или при любом ненормальном звуке.

### Нагреватель

Нагреватель регенерации не требуют обслуживания, но должны быть проверены дважды в год на предмет механических повреждений.

### Натяжной ремень ротора

Проверка натяжения ремня необходимо проводить на регулярной основе.

### Уплотнения

Проверяйте уплотнения через регулярные промежутки времени на предмет повреждений и запылённости.

### Транспортировка

Соблюдайте следующие правила для транспортировки и хранения осушителя:

При поставке проверьте осушитель на повреждения при транспортировке.

Осушитель должен быть защищен от дождя и снега.

Осушитель должен быть всегда в вертикальном неперевернутом положении.

Не ставьте тяжелые предметы на осушитель.

## ГАРАНТИЙНЫЙ ТАЛОН И ГАРАНТИЙНЫЕ ОБЯЗАТЕЛЬСТВА

ТИП ИЗДЕЛИЯ, МОДЕЛЬ: Адсорбционный осушитель DanVex AD-550

ДАТА ПОКУПКИ: \_\_\_\_\_ СЕРИЙНЫЙ НОМЕР: \_\_\_\_\_

### Объем гарантии и оборудование, на которое она распространяется:

Ниже перечислено оборудование, на которое распространяется данная гарантия.

Поставщик предоставит сменную деталь, если она выходит из строя при нормальной эксплуатации в неагрессивной, незапыленной среде и регулярном обслуживании в течение гарантийного срока, оговоренного ниже в соответствии с условиями данной гарантии.

Срок поставки гарантийной сменной детали составляет 30 дней.

Гарантия на замененную деталь будет предоставлена только на оставшийся период изначального гарантийного срока.

### Оборудование, подлежащее гарантии:

Гарантия распространяется на все оборудование DanVex и его детали, кроме расходных материалов (фильтры, ремни).

### Дата вступления в силу и сроки гарантии:

Датой начала исчисления гарантийного срока является дата продажи. Гарантийный срок на осушители DanVex серии «AD» составляет 5000 часов или 24 месяца (в зависимости от того, что наступит ранее).

### Исключения -

#### ДАНАЯ ГАРАНТИЯ НЕ РАСПРОСТРАНЯЕТСЯ НА:

1. Оборудование, установленное не в соответствии с инструкцией по эксплуатации.
2. Оборудование, эксплуатируемое не в соответствии с инструкцией по эксплуатации, например, в агрессивной среде (масла, соли, хлор и т.д. повышенная температура воздуха), различные повреждения корпуса.
3. Детали, возвращенные не через дистрибьютора Производителя.
4. Детали, возвращенные позднее, чем через 30 дней после выхода из строя.
5. Детали, возвращенные после даты окончания гарантийного срока, включая вышедшие из строя во время гарантийного срока, но возвращенные после его окончания.
6. Повреждения, неисправности или выход из строя, имевшие место в ходе или в результате транспортировки или перемещения, неправильной эксплуатации, аварийных происшествий, пожаров, наводнений и прочих аналогичных ситуаций.
7. Оборудование в загрязненном состоянии.
8. Повреждения, неисправности или выход из строя, имевшие место в результате установки, эксплуатации или обслуживания агрегата, произведенных не в соответствии с инструкциями Производителя, изложенными в руководстве по монтажу, с принятой производственной практикой, а также со всеми применимыми местными, государственными и национальными нормами.
9. Повреждения, неисправности или выход из строя, имевшие место в результате использования дополнительных приспособлений, принадлежностей или деталей, не получивших одобрение и авторизацию Производителя.

**Соответствие заявленным характеристикам:**

Производитель гарантирует соответствие технических характеристик оборудования, заявленным в инструкции по эксплуатации, только при чистом состоянии оборудования и эксплуатации в нормальных условиях (влажность и температура среды не больше/меньше указанных в инструкции по эксплуатации).

**Затраты на транспортировку:**

Производитель не берет на себя расходы на транспортировку оборудования и запасных частей.

**Затраты на проведение работ:**

Производитель не берет на себя оплату работ по демонтажу и замене оборудования.

**Стоимость экспертизы:**

Если установлено, что возвращенные детали не являются дефектными и функционируют в пределах расчетных нормативов, Производитель сохраняет за собой право на получение платы за экспертизу в размере 50 у.е., в дополнение к стоимости транспортировки.

НАСТОЯЩАЯ ДОГОВОРНАЯ ГАРАНТИЯ ИСКЛЮЧАЕТ ВСЕ ПРОЧИЕ ГАРАНТИИ, ЛИБО ПРЕДСТАВЛЕНИЯ, ЯВНО ОПРЕДЕЛЕННЫЕ ИЛИ ПОДРАЗУМЕВАЕМЫЕ ЛЮБЫМИ ДОКУМЕНТАМИ, ДАННЫМИ, ЛИБО ЛИЦАМИ. МАКСИМАЛЬНАЯ ОТВЕТСТВЕННОСТЬ ПОСТАВЩИКА ПО ДАННОМУ ЭКСКЛЮЗИВНОМУ СРЕДСТВУ ЗАЩИТЫ ЮРИДИЧЕСКОГО ПРАВА НЕ МОЖЕТ ПРЕВЫШАТЬ СТОИМОСТЬ ПРОДУКЦИИ, И ПОСТАВЩИК СОХРАНЯЕТ ЗА СОБОЙ ПРАВО ИСКЛЮЧИТЕЛЬНО ПО СОБСТВЕННОМУ УСМОТРЕНИЮ ВОЗМЕЩАТЬ СТОИМОСТЬ КУПЛЕННОГО ОБОРУДОВАНИЯ ВМЕСТО ОСУЩЕСТВЛЕНИЯ ЕГО РЕМОНТА ИЛИ ЗАМЕНЫ. ПОСТАВЩИК НЕ НЕСЕТ ОТВЕТСТВЕННОСТИ ЗА ПРЯМОЙ, КОСВЕННЫЙ, СВЯЗАННЫЙ С ОСОБЫМИ ОБСТОЯТЕЛЬСТВАМИ, ЛИБО СЛУЧАЙНЫЙ УЩЕРБ, ВЫЗВАННЫЙ НАРУШЕНИЕМ ГАРАНТИИ, ЛИБО ПРОХОДЯЩИЙ ПО ИНЫМ ПРАВОВЫМ ТЕОРИЯМ, В ТОМ ЧИСЛЕ ВКЛЮЧАЯ УПУЩЕННУЮ ВЫГОДУ, ПОТЕРЮ РЕПУТАЦИИ, ВРЕМЕНИ, ПРИЧИНЕННЫЕ НЕУДОБСТВА, ТОПЛИВНЫЕ И ТРУДОВЫЕ ЗАТРАТЫ, ЛИБО ИНЫЕ СЛУЧАЙНЫЕ ИЛИ КОСВЕННЫЕ УБЫТКИ И УЩЕРБ, ПОНЕСЕННЫЕ ЛИЦАМИ, КОММЕРЧЕСКИМИ ОРГАНИЗАЦИЯМИ, ЛИБО ИХ СОБСТВЕННОСТЬЮ, В РЕЗУЛЬТАТЕ НАРУШЕНИЯ ГАРАНТИИ, ХАЛАТНОСТИ И ИНЫХ УСЛОВИЙ. НАСТОЯЩАЯ ГАРАНТИЯ ОПРЕДЕЛЕНА И ОГРАНИЧЕНА ВЫШЕИЗЛОЖЕННЫМИ КОНКРЕТНЫМИ УСЛОВИЯМИ И ЯВЛЯЕТСЯ ЕДИНСТВЕННЫМ СООТВЕТСТВЕННО ПРЕДОСТАВЛЯЕМЫМ СРЕДСТВОМ ЗАЩИТЫ ЮРИДИЧЕСКОГО ПРАВА.

**Сведения о продавце:**

Наименование организации: \_\_\_\_\_

Адрес: \_\_\_\_\_

Телефон: \_\_\_\_\_

**Сведения о покупателе:**

Ф.И.О. (Организация): \_\_\_\_\_

Адрес: \_\_\_\_\_

Телефон: \_\_\_\_\_

**ЕДИНЫЙ СЕРВИСНЫЙ ЦЕНТР:**

Адрес: 141703, Московская обл., г. Долгопрудный, ул. Якова Гунина, д.1

Телефон тех. поддержки: (495) 646-17-05

<https://danvex-rus.ru>**Печать**

(для юридического лица)

ПРОИЗВОДИТЕЛЬ НЕ ПРЕДОСТАВЛЯЕТ ГАРАНТИИ НА СОВМЕСТИМОСТЬ ПРИОБРЕТАЕМОГО ОБОРУДОВАНИЯ С ОБОРУДОВАНИЕМ ПОКУПАТЕЛЯ. ПРОДАВЕЦ ГАРАНТИРУЕТ РАБОТОСПОСОБНОСТЬ КАЖДОГО ИЗ КОМПЛЕКТУЮЩИХ В ОТДЕЛЬНОСТИ, НО НЕ НЕСЕТ ОТВЕТСТВЕННОСТИ ЗА КАЧЕСТВО ИХ СОВМЕСТНОГО ФУНКЦИОНИРОВАНИЯ, КРОМЕ ТЕХ СЛУЧАЕВ, КОГДА ПРИОБРЕТЕНО В СБОРЕ И УСТАНОВЛЕНО СОГЛАСНО РЕКОМЕНДАЦИЯМ ДИСТРИБЬЮТОРА. В СООТВЕТСТВИИ С ЗАКОНОМ О ЗАЩИТЕ ПРАВ ПОТРЕБИТЕЛЯ В ПОЗДНЕЙШЕЙ РЕДАКЦИИ И ПОСТАНОВЛЕНИЕМ ПРАВИТЕЛЬСТВА РОССИЙСКОЙ ФЕДЕРАЦИИ №55 ОТ 19 ЯНВАРЯ 1998 Г. «ПЕРЕЧЕНЬ НЕПРОДОВОЛЬСТВЕННЫХ ТОВАРОВ НАДЛЕЖАЩЕГО КАЧЕСТВА, НЕ ПОДЛЕЖАЩИХ ВОЗВРАТУ ИЛИ ОБМЕНУ НА АНАЛОГИЧНЫЙ ТОВАР ДРУГИХ РАЗМЕРА, ФОРМЫ, ГАБАРИТА, ФАСОНА, РАСЦВЕТКИ ИЛИ КОМПЛЕКТАЦИИ» (С ИЗМЕНЕНИЯМИ НА 20 ОКТЯБРЯ 1998 ГОДА) ПРОДАВЕЦ НЕ ОБЯЗАН ПРИНИМАТЬ ОБРАТНО ИСПРАВНОЕ ОБОРУДОВАНИЕ, ЕСЛИ ОНО ПО КАКИМ-ЛИБО ПРИЧИНАМ НЕ ПОДОШЛО ПОКУПАТЕЛЮ.

**ВНИМАНИЕ!!!**

Гарантийный талон действителен только целиком заполненный, при наличии печати сервисного центра или продавца, подписи потребителя, а также при наличии акта монтажа, выданного дилером или сервисным центром DanVex (для осушителей серии AD, требующих проведения профессионального монтажа).



**DANVEX<sup>®</sup>**

