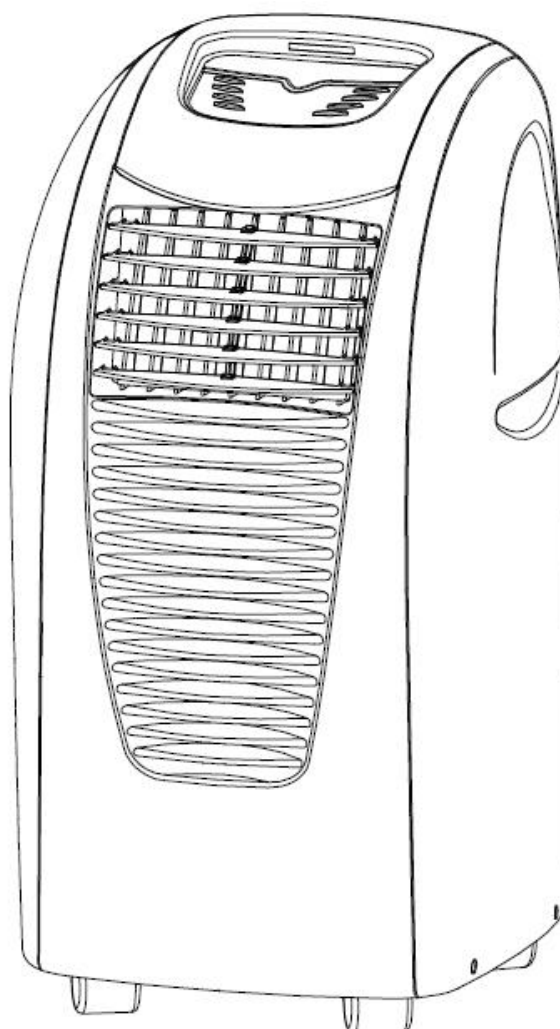


**DanVex MCL 290/320, MCL 410/440.
Мобильный кондиционер воздуха**



**Эксплуатация
Технология**

DanVex Oy

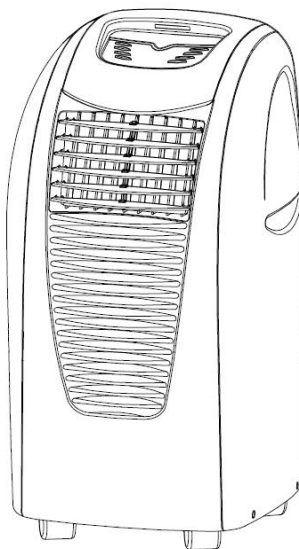
Инструкция по эксплуатации.

Внимательно ознакомьтесь с настоящей инструкцией перед началом монтажа / эксплуатации данной установки!

Наша гарантия аннулируется и теряет юридическую силу, если установка неправильно использовалась, монтировалась или обслуживалась, либо поставленная установка модифицировалась без нашего предварительного согласия.

Возможны изменения конструкции!

**Мобильный кондиционер воздуха
DanVex MCL 290/320, MCL 410/440.**



Содержание

Инструкция по безопасности.....	3
Конструкция.....	4
Аксессуары.....	5
Контрольная панель.....	6
Запуск и управление.....	8
Использование ПДУ.....	10
Установка воздуховода.....	12
Техническое обеспечение и выявление неисправностей.....	16
Технические характеристики и условия гарантии.....	18
Журнал проведения технического обслуживания.....	19
Гарантийный талон.....	20



Данная инструкция всегда должна быть рядом или на установке!



Инструкции по технике безопасности

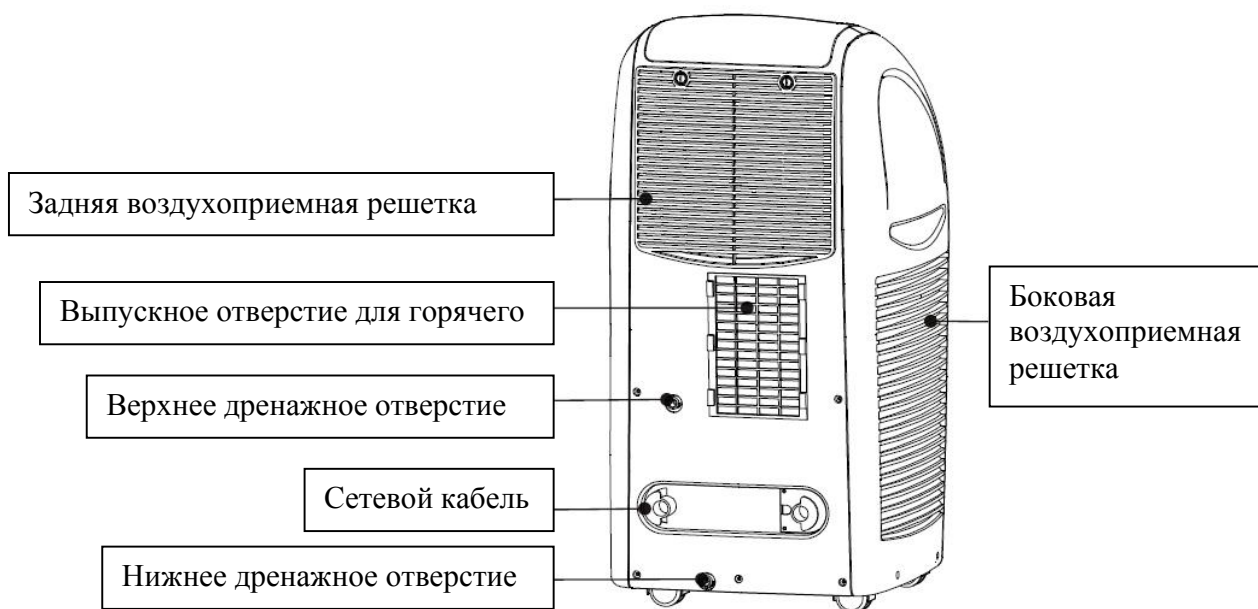
Перед отправкой проводятся комплексные испытания материалов, функциональных возможностей и качества настоящей установки.

Тем не менее, могут возникнуть опасности, если установка эксплуатируется лицами, не знакомыми с принципами ее работы, либо установка не используется по назначению!

Необходимо соблюдать настоящие инструкции по технике безопасности:

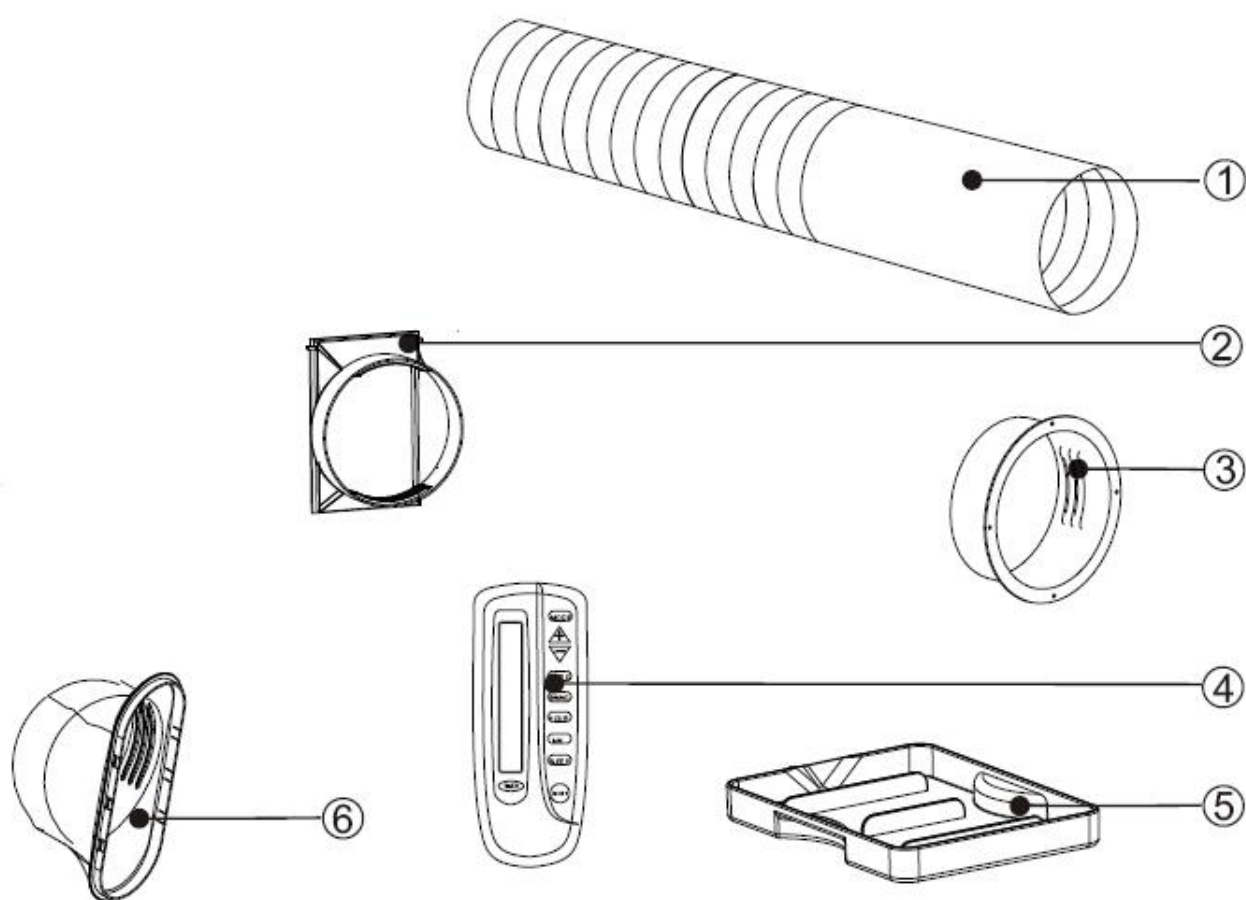
- ◇ Запрещено монтировать и эксплуатировать установку в помещениях, в которых имеется угроза взрыва.
 - ◇ Запрещено монтировать и эксплуатировать установку в помещениях, где в атмосфере содержится масло, сера, хлор или соль.
 - ◇ Монтировать установку только в вертикальное положение.
 - ◇ Запрещено омыывать установку струей воды.
 - ◇ Запрещено блокировать воздухозаборное и выпускное отверстия.
 - ◇ Сторона, с которой осуществляется забор воздуха, не должна быть загрязнена, и содержать незакрепленные объекты.
 - ◇ Запрещено вставлять инородные объекты в установку.
 - ◇ Запрещено накрывать и перевозить установку во время работы.
 - ◇ Все электрические кабели снаружи установки должны быть защищены от повреждения (например, от животных и т.п.).
 - ◇ Обязательно проверьте, чтобы кабели соответствовали мощности, длине и назначению.
 - ◇ Установку необходимо перевозить только в вертикальном положении (наклон не может превышать 35 градусов, обязательно опорожнять конденсационную емкость перед каждой перевозкой установки).
 - ◇ Запрещено эксплуатировать установку не по назначению или в целях, которые не указаны в настоящем руководстве пользователя.
- В случае не соблюдения требований, мы не несем ответственности, и гарантия становится не действительной.*
- ◇ Не устанавливайте устройство в радиусе меньше 1 метра от электронных устройств, таких как телевизор или радио, что бы избежать электронных наводок.
 - ◇ Не устанавливайте устройство под прямыми солнечными лучами.

Конструкция



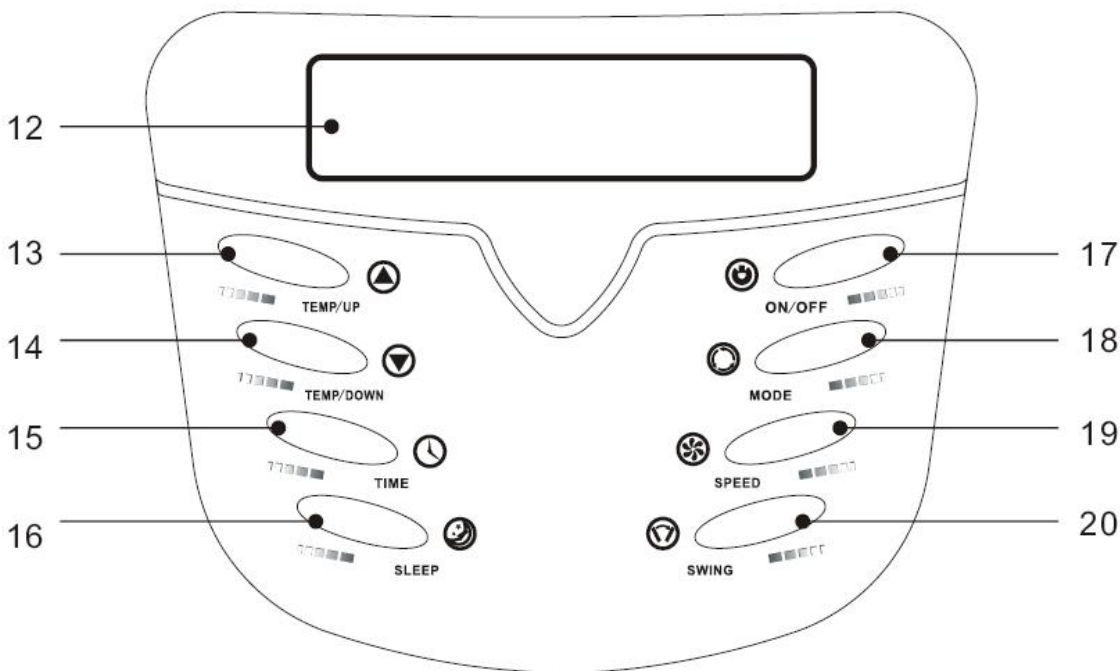
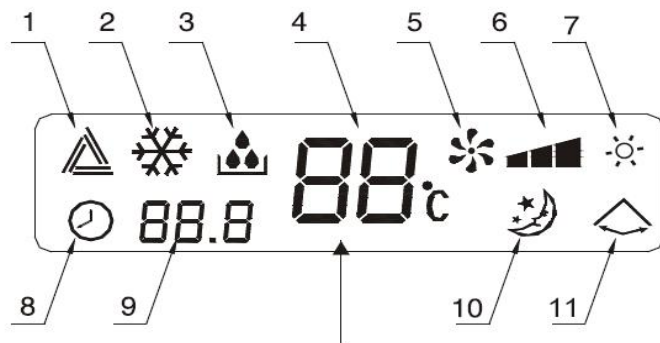
Аксессуары

1. Воздуховод для вывода горячего воздуха из помещения
2. Переходник для подсоединения воздуховода
3. Переходник воздуховода для окна (не используется вместе с переходником 6)
4. Пульт дистанционного управления
5. Дренажный лоток
6. Переходник воздуховода для окна (не используется вместе с переходником 3)



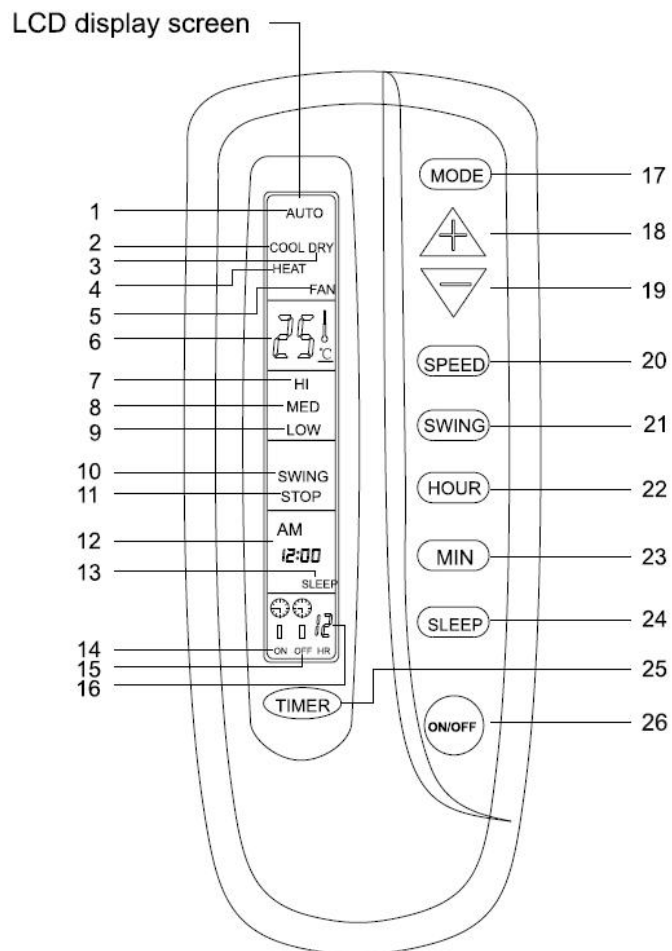
Контрольная панель

1. Индикатор автоматического режима
2. Индикатор режима охлаждения
3. Индикатор режима осушения
4. Индикатор температуры в помещении
5. Индикатор режима вентиляции
6. Индикатор мощности вентилятора
7. Индикатор режима отопления
8. пвпа
9. Индикатор таймера
10. Индикатор спящего режима
11. Индикатор управления жалюзи
12. Жидкокристаллический дисплей
13. Клавиша повышения температуры/таймера
14. Клавиша понижения температуры/таймера
15. Клавиша включения/выключения таймера
16. Клавиша включения/выключения спящего режима
17. Клавиша включения/выключения устройства
18. Клавиша выбора режима работы устройства
19. Клавиша регулировки интенсивности вентилятора
20. Клавиша управления жалюзи




Пульт дистанционного управления

1. Индикатор автоматического режима
2. Индикатор режима охлаждения
3. Индикатор режима осушения
4. Индикатор режима отопления
5. Индикатор режима вентиляция
6. Индикатор температуры в помещении
7. Индикатор максимальной скорости вентилятора
8. Индикатор средней скорости вентилятора
9. Индикатор минимальной скорости вентилятора
10. Режим включенных жалюзи
11. Режим выключенных жалюзи
12. Индикатор времени
13. Индикатор спящего режима
14. Индикатор включенного таймера
15. Индикатор выключенного таймера
16. Индикатор времени таймера
17. Клавиша выбора режима устройства
18. Клавиша повышения температуры/таймера
19. Клавиша понижения температуры/таймера
20. Клавиша регулировки интенсивности вентилятора
21. Клавиша управления жалюзи
22. Клавиша установки часов
23. Клавиша установки минут
24. Клавиша включения/выключения спящего режима
25. Клавиша включения/выключения таймера
26. Клавиша включения/выключения устройства



Запуск и управление кондиционером

 НЕ ВКЛЮЧАЙТЕ режим охлаждения и осушения, если температура и влажность в помещении превышает DB=35 °C и RH=70%.

Управление устройством с помощью контрольной панели.

Включение режимов: автоматический, охлаждение, осушение, вентиляция, отопление.

1. Включение устройства

- Вставьте сетевой кабель в розетку, затем устройство издаст сигнал дважды.
- Нажмите на клавишу Включения/Выключения. Устройство включится, загорится ЖК дисплей и устройство перейдет в автоматический режим.

2. Установка режимов

Нажмите клавишу выбора режима и выберите требуемый режим работы в последовательности:



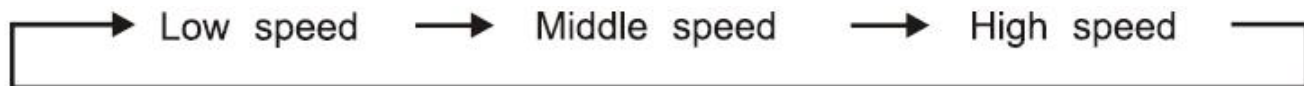
3. Установка температуры

Температура может быть выставлена от 15 °C до 31 °C с шагом в 1 °C.

Нажмите клавишу повышения/понижения температуры для увеличения или уменьшения желаемого значения. ЖК дисплей будет показывать выставленное значение еще 5 секунд, а затем высветит на дисплее значение температуры в помещении.

4. Установка интенсивности вращения вентилятора.

Нажмите клавишу интенсивности работы вентилятора для выставления требуемого режима в следующей последовательности:



5. Выключение устройства

Когда вы нажмете на клавишу включения/выключения, устройство с имитирует звук «Бу» и выключится.

Несколько принципов работы устройства:

◇ Автоматический режим

1. При включенном автоматическом режиме, устройство автоматически выбирает режим: охлаждение, вентиляция или отопление.
2. Когда температура в помещении становится больше или равна 24 °С, устройство автоматически включает режим охлаждения и устанавливает вентилятор на минимальную скорость.
3. Когда температура равна 23 °С, устройство включает режим вентиляции и скорость вентилятора устанавливается на минимум.
4. При значении температуры в помещении меньшей или равной 22 °С, устройство автоматически переводится в режим отопления и устанавливает минимальную скорость вентилятора.

◇ Режим «Осушение»

1. Вентилятор выставляется автоматически только на минимальную скорость.
2. Компрессор и вентилятор выключаются через 8 минут после запуска и снова включаются через 6 минут.
3. Устройство автоматически выставляет температуру для более эффективного осушения воздуха.

◇ Режим «Охлаждение»

1. Когда температура в помещении превысит установленное значение температуры в устройстве, автоматически включится компрессор кондиционера.
2. Когда температура в помещении понизится до установленного значения, компрессор кондиционера отключится и вентилятор выйдет на оптимальную скорость.

◇ Режим «Вентиляция»

1. Вентилятор устройства в данном режиме работает на установленном значении, при этом компрессор устройства не включается.
2. Установка температуры в данном режиме невозможна.

◇ Режим «Отопление»

1. Когда температура в помещении превысит установленное значение, режим обогрева автоматически выключится, и наоборот, если температура в помещении понизится ниже установленного значения, режим обогрева автоматически включится.

◇ Включение таймера

1. Нажмите на клавишу «Таймер» во время работы устройства для автоматического выключения.
2. Нажмите на клавишу «Таймер» в выключенном состоянии для автоматического включения устройства.
3. Таймер может быть выставлен в диапазоне от 1 до 12 часов. Нажмите на клавиши повышения и понижения значения таймера для установки нужного времени с шагом в 1 час.

◇ Изменение направления воздушного потока

1. Нажмите на клавишу управления жалюзи для изменения направления воздушного потока по вертикали от 0 до 120°.

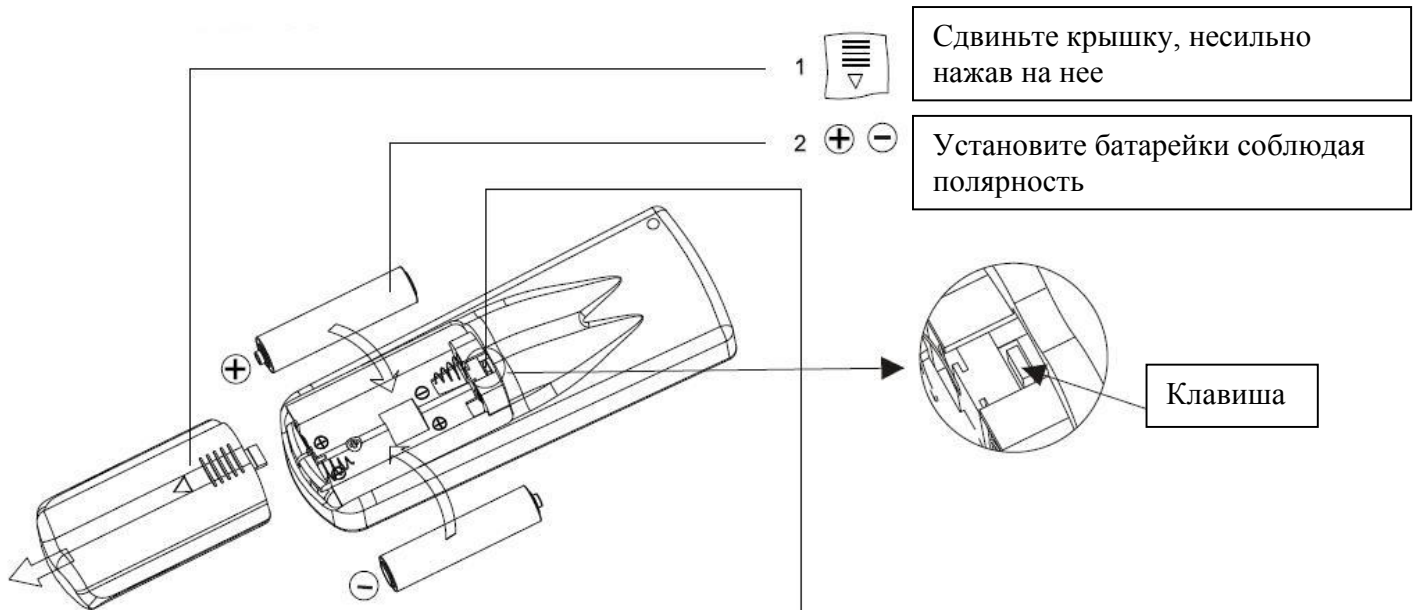
◇ Спящий режим

1. Спящий режим эффективен, когда устройство включено в режимах «Охлаждение» или «Отопление».
2. Нажмите на клавишу включения спящего режима в режиме «Охлаждение». Устройство продолжит работу и переведет вентилятор на минимальную скорость. Через час установленная температура понизится на 1 °С, а через 2 часа на 2 °С. Через 6 часов устройство выключится.
3. Нажмите на клавишу включения спящего режима в режиме «Отопление». Устройство продолжит работу и переведет вентилятор на минимальную скорость. Через час установленная температура понизится на 1 °С, а через 2 часа на 2 °С. Через 6 часов устройство выключится.

Устройство имеет встроенную память. При выключении устройства, оно запоминает режим и установки. При повторном включении, выставленный ранее режим и все установки сохраняются.

Использования пульта дистанционного управления

♦ Установка батареек



Установите часы, для примера: переставьте время с 11:00 на 14:05. Во-первых: откройте крышку с обратной стороны ПДУ, затем нажмите на клавишу под крышкой. Индикатор времени на дисплее должен замигать. В это время, нажимая на клавишу «MIN», установите минуты и «HOUR» для установки часов.



◇ Рекомендации по использованию и замене батареек

1. Мигающий индикатор является подтверждением правильности установки батареек.
2. Используйте только новые и одинаковые элементы питания.
3. Вытаскивайте элементы питания из ПДУ, если планируется не использовать устройство долгое время.
4. Не кладите ПДУ ближе 1 метра от электронных приборов, таких как телевизор или радио.

◇ Как пользоваться пультом дистанционного управления

Существует два метода установки режимов: охлаждение, осушение, вентиляция, отопление.

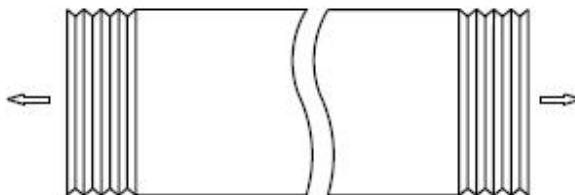
1. Включите устройство >> Установите желаемый режим работы >> Установите желаемую температуру >> Установите требуемую скорость вентилятора >> Выключите устройство (этот метод такой же как и управление с контрольной панели устройства).
2. Выберите требуемый режим работы >> Установите нужную температуру >> Установите скорость вентилятора >> Включите устройство >> Выключите устройство.

Режимы «Таймер», «Спящий» выставляются также как и с контрольной панели.

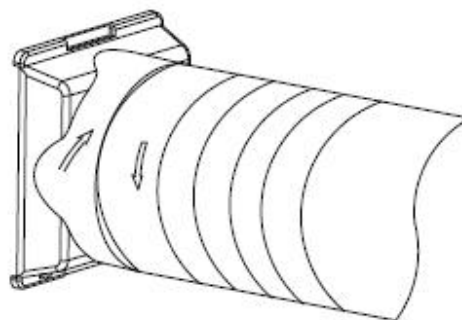
Установка воздуховода

◇ Подключение переходников к воздуховоду

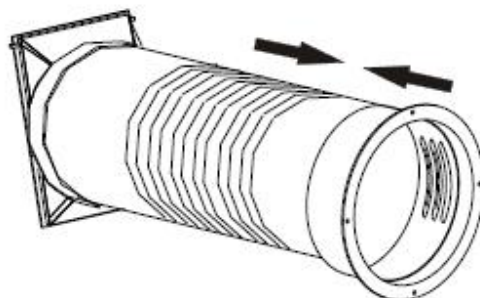
1. Растяните воздуховод взяв за два противоположных конца.



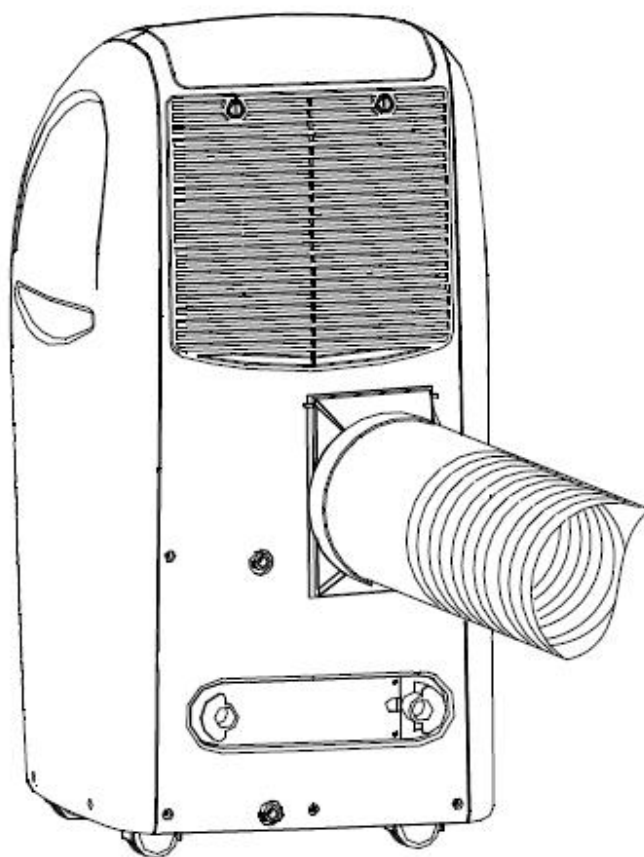
2. Вкрутите воздуховод в переходники



3. Вставьте Воздуховод в требуемый оконный переходник

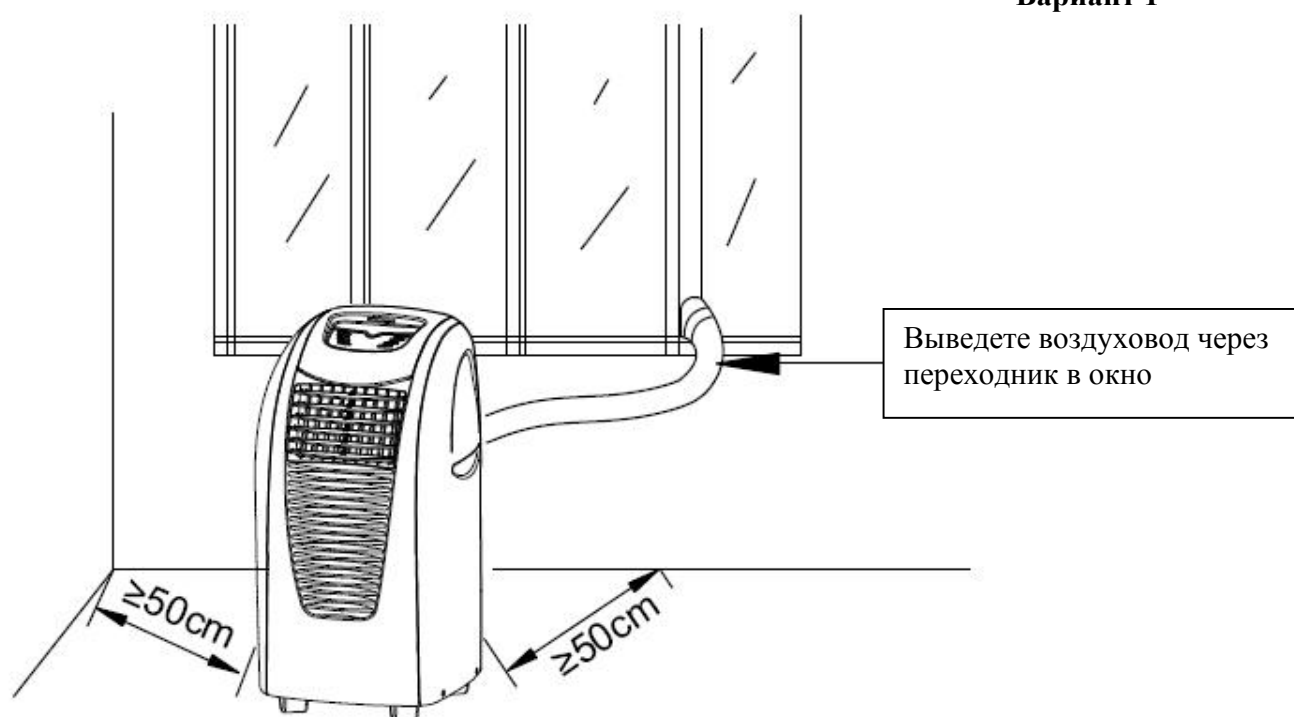


4. Подсоедините воздуховод через переходник к выходному отверстию устройства.

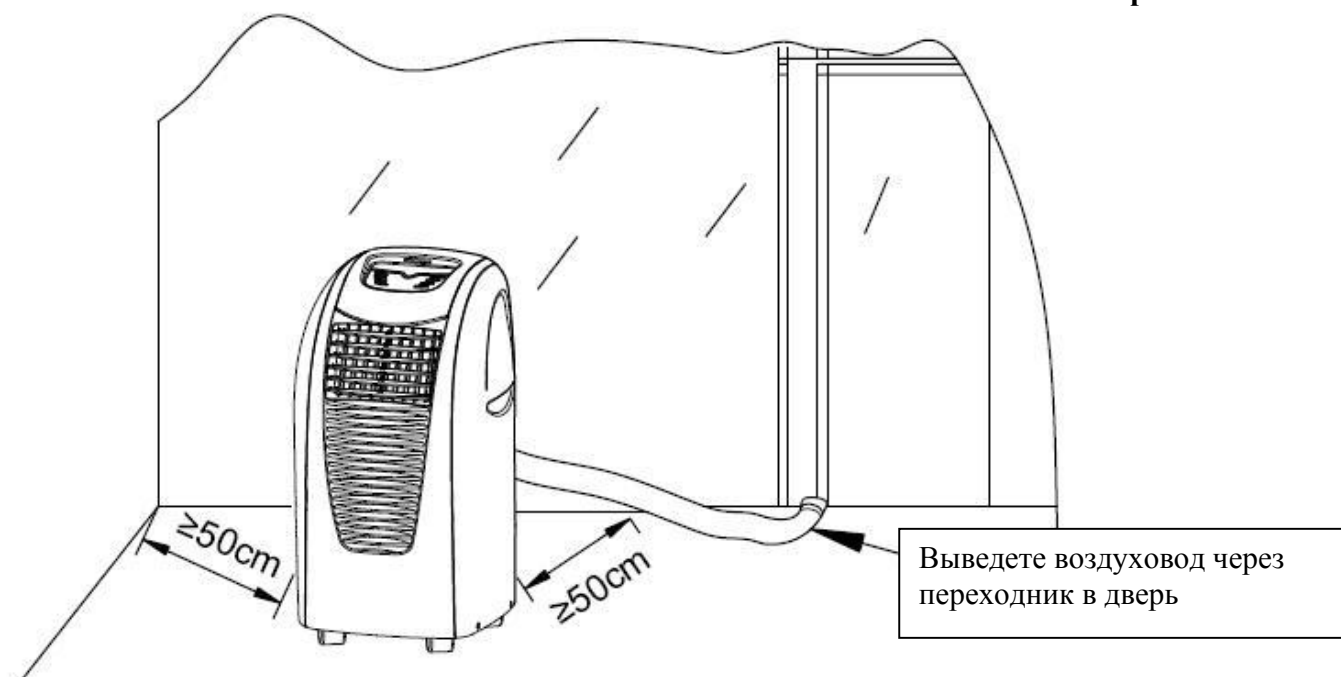


◇ Установка устройства в помещении

Вариант 1



Вариант 2

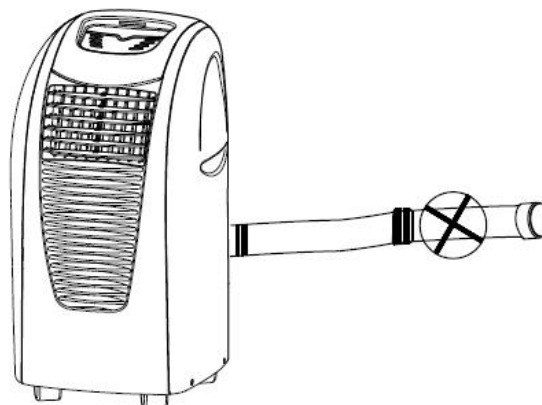
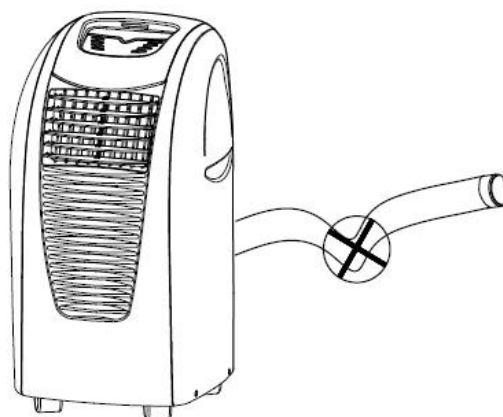
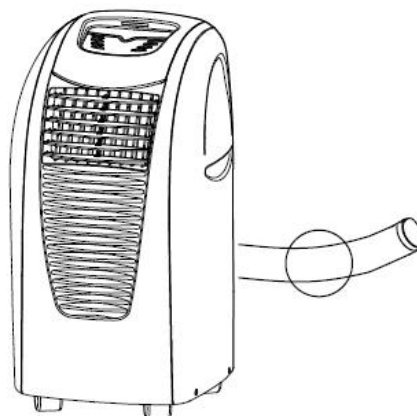
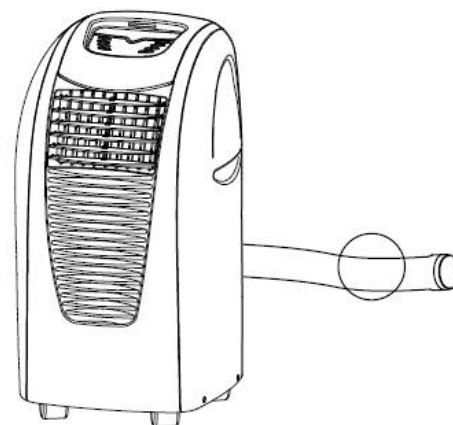


◇ Рекомендации

1. Воздуховод может быть растянут от 0,5 до 1,5 метров. Чем короче будет воздуховод, тем эффективнее будет удаляться теплый воздух из помещения.

2. Обратите внимание на то чтобы воздуховод не был пережат или поврежден

3. Не используйте воздуховоды, не предусмотренные данным руководством, это может привести к уменьшению эффективности устройства

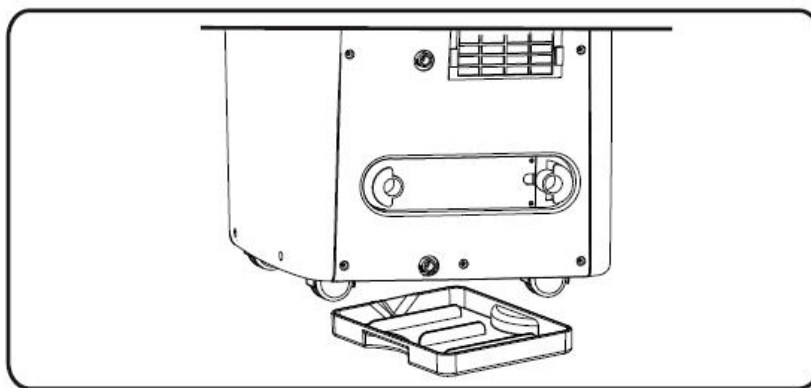


◇ Дренаж конденсата

Когда устройство работает в режиме «Охлаждение», образуется конденсат, который выводится через дренажное отверстие в лоток. При переполнении дренажной системы устройство 20 раз издаст сигнал, а на дисплее отобразится надпись «E4». В тоже время устройство отключит режим «Охлаждение», вентилятор выключится автоматически через 3 минуты. Для того чтобы дренажная система не переполнялась, существует 2 варианта:

1. Установка дренажного лотка.

- а) установите дренажный лоток под нижний дренажный клапан
- б) откройте клапан, и конденсат сольется в лоток
- в) когда дренажный лоток наполнится, закройте клапан и слейте конденсат
- г) повторяйте пункты а,б и в до тех пор, пока дренажная система не станет пустой



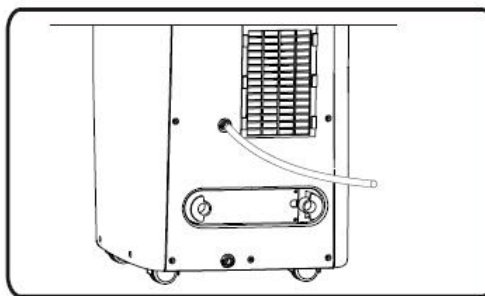
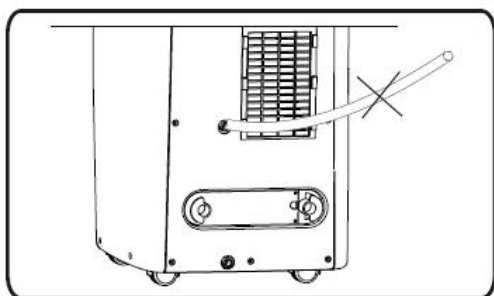
2. Постоянный дренаж системы

Данное устройство оборудовано клапаном для подсоединения дренажной трубки. Данный способ намного удобнее, т.к. не требует постоянного внимания за устройством.

- а) Откройте верхний дренажный клапан. (сохраните пробку для использования в будущем)
- б) Подсоедините дренажную трубку к клапану (конденсат будет вытекать автоматически)
- в) Если вы хотите использовать более длинную дренажную трубку, то Вам потребуется пластиковая трубка с внутренним диаметром 16мм.



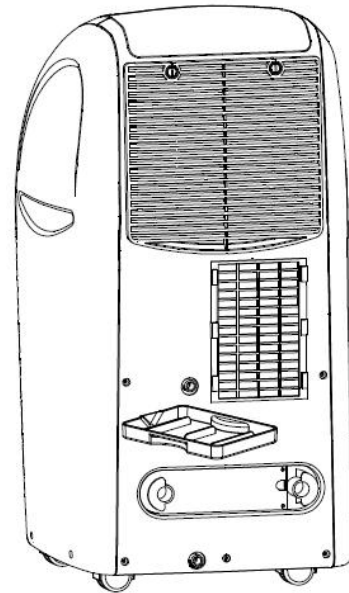
Внимание!!! Дренажная трубка должна находится ниже уровня дренажного клапана, в противном случае конденсат не сможет полностью удалиться из системы.





Внимание!!! Если Вы хотите долго эксплуатировать устройство, то удаляйте конденсат следующим способом:

1. Установите горизонтально дренажный лоток под клапаном дренажной системы
2. Откройте дренажный клапан и конденсат автоматически будет вытекать в лоток
3. Когда дренажный лоток наполнится, закройте клапан и слейте конденсат
4. Поставьте лоток обратно и откройте клапан



Техническое обеспечение и обслуживание

Важно проводить регулярное техническое обслуживание и соблюдать некоторые принципы для обеспечения длительного срока службы и безаварийной работы устройства.

Тем не менее, необходимо проверять устройство не реже одного раза в год, а также проводить полную очистку после длительных периодов, когда установка не эксплуатировалась.

У всех движущихся частей есть постоянная смазка, не требующая частого технического обслуживания.

Вся система охлаждения не требует частого технического обслуживания и является системой замкнутого цикла, которую разрешено обслуживать только уполномоченному сервисному центру.



Перед началом проведения любых работ по техническому обслуживанию обязательно выключайте штепсель из сетевой розетки!

- ◇ Пыль и другие вещества не должны скапливаться на установке.
- ◇ очищать установку разрешается только с помощью сухой или слегка смоченной ткани.
Запрещено прочищать установки под прямым потоком воды.
- ◇ Не использовать абразивные чистящие вещества или очищающие средства, содержащие растворитель; используйте только подходящие чистящие средства, даже если установка сильно загрязнена.
- ◇ Регулярно проверяйте загрязненность воздушного фильтра.

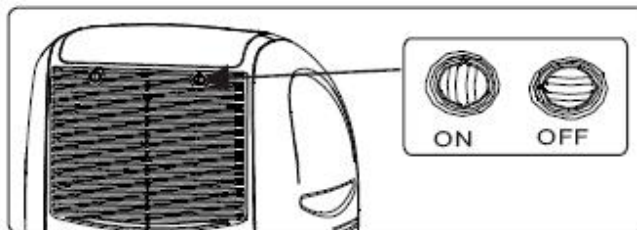
Чистите, и заменяйте, при необходимости.



Только уполномоченному персоналу разрешено проводить работы связанные с системой охлаждения и электрической системой.

◇ Чистка воздушного фильтра

1. Откройте крышку воздушного фильтра повернув два винта на 90°
2. Промойте фильтр под теплой водой (не горячее 40°C. Не пользуйтесь едкими, агрессивными моющими средствами.
3. Вставьте фильтр обратно и закройте крышкой, повернув винты в обратном направлении.



Выявление неисправностей

Установка неоднократно тестировалась во время производства, для обеспечения качественной эксплуатации.

Тем не менее, в случае возникновения проблем, воспользуйтесь следующим списком.

Установка не включается:

- ◇ Проверьте подключение силового шнура.
230V / 1~ / 50 Гц
- ◇ Проверьте предохранители, установленные производителем.
- ◇ Проверьте целостность штепселя и контакт силового шнура.

В режиме «Охлаждение» устройство не охлаждает воздух:

- ◇ Идет процесс разморозки охладителя, как только процесс закончится, устройство снова заработает.

На дисплее горит сообщение «E2»:


- ◇ Замените внутренний температурный датчик.

На дисплее горит сообщение «E3»:

- ◇ Замените внутренний датчик.

На дисплее горит сообщение «E4»:

- ◇ Слейте конденсат из дренажной системы.

 Только уполномоченному персоналу разрешено проводить работы связанные с системой охлаждения и электрической системой.

Технические характеристики

Модель	MCL 290/320	MCL 410/440
Функции	Отопление/Охлаждение/Осушение	
Аксессуары		
Холодопроизводительность (W)	2900	4100
Теплопроизводительность (W)	3200	4400
Питающее напряжение	230 V~1 Ph	230 V~1 Ph
Частота питающего напряжения	50 Гц	50 Гц
Номинальный ток (охлаждение)		
Номинальный ток (нагревание)		
Потребляемая мощность (охлаждение)	1100	1450
Потребляемая мощность (нагревание)	1200	1600
Максимальная потребляемая мощность		
Расход воздуха	350 m ³ /h	480 m ³ /h
Тип хладагента и заправка	R410 0,52 kg	R410 0,6
Класс защиты от воды	IP x 4	IP x 4
Уровень шума (внутренний блок)	52 dB(A)	54 dB(A)
Уровень шума (наружный блок)		
Климатический тип исполнения	T1	T1
Класс электрической защиты	I	I
Вес (внутренний)	36 кг	45 кг
Размер (мм) (ширина x высота x глубина)	870 x 445 x 485	

Поддержка и гарантии.

Чтобы мы могли рассмотреть претензии по гарантийным обязательствам, касающиеся материалов, покупатель должен полностью заполнить «гарантийный талон», который прилагается ко всем нагревательным установкам в момент покупки.

На заводе проводилось тестирование установки для обеспечения бесперебойной работы. Если будет обнаружена неполадка, которую не сможет устранить оператор, используя инструкции по устранению неполадок, тогда придется обратиться к Вашему дилеру или нашему представителю.



Запрещено применение /эксплуатация, которая не указана в настоящей инструкции!

В случае не выполнения настоящих положений, мы не будем нести ответственности, и наши гарантийные обязательства аннулируются.

Правильное применение.

Производитель не несет никакой ответственности за любые повреждения, вызванные несоблюдением спецификаций производителя, требований законодательства или несанкционированных модификаций установки.

Мы оставляем за собой право вносить изменения в размеры или дизайн с целью улучшения технических характеристик.

Журнал проведения технического обслуживания

Модель _____

№ модели _____

	1	2	3	4	5	6	7	8	9	10	11	12	13	14	15	16	17	18	19	20
Очистка установки – поверхности																				
Очистка установки – внутри																				
Очистка конденсатора																				
Очистка испарителя																				
Очистка лопасти вентилятора																				
Очистка/замена воздушного фильтра																				
Проверка средств безопасности																				
Проверка средств защиты																				
Поиск повреждений установки																				
Проверка всех зажимных винтов																				
Проверка электробезопасности																				
Проведение тестирования																				

Примечания _____

1. Дата _____ _____	2. Дата _____ _____	3. Дата _____ _____	4. Дата _____ _____	5. Дата _____ _____
Подпись _____	Подпись _____	Подпись _____	Подпись _____	Подпись _____
6. Дата _____ _____	7. Дата _____ _____	8. Дата _____ _____	9. Дата _____ _____	10. Дата _____ _____
Подпись _____	Подпись _____	Подпись _____	Подпись _____	Подпись _____
11. Дата _____ _____	12. Дата _____ _____	13. Дата _____ _____	14. Дата _____ _____	15. Дата _____ _____
Подпись _____	Подпись _____	Подпись _____	Подпись _____	Подпись _____
16. Дата _____ _____	17. Дата _____ _____	18. Дата _____ _____	19. Дата _____ _____	20. Дата _____ _____
Подпись _____	Подпись _____	Подпись _____	Подпись _____	Подпись _____

Работы по регулировке или техническому обслуживанию разрешено проводить только уполномоченному персоналу!