

Тепловой насос НРР6, 8, 12, 15, 20

RU

Руководство по монтажу
Версия 1.0

Dantherm®

CONTROL YOUR CLIMATE

Введение

Введение

Это руководство по монтажу теплового насоса Dantherm HPP. Ваш тепловой насос Dantherm HPP специально разработан для нагрева бассейна с использованием высококачественных комплектующих, тщательно подобранных для обеспечения максимальной эффективности и надежности. Пожалуйста, внимательно прочитайте это руководство, поскольку оно содержит полезную информацию по установке, эксплуатации и техническому обслуживанию, которая позволит максимально использовать преимущества теплового насоса HPP. Пожалуйста, смотрите приведенное ниже Содержание для более подробной информации о разделах руководства. Тепловой насос HPP производится в Китае.

Артикулы оборудования

Данное руководство по установке охватывает следующее оборудование:

Модель	Артикул
Тепловой насос HPP 6:	351701
Тепловой насос HPP 8:	351702
Тепловой насос HPP 12:	351703
Тепловой насос HPP 15:	351704

Артикул руководства по монтажу

Артикул данной инструкции: 096982

Целевая аудитория

Целевой аудиторией для этого руководства по обслуживанию являются техники, которые устанавливают и обслуживают тепловой насос Dantherm HPP, а также пользователи устройства.

Авторское право

Копирование этого руководства по обслуживанию или его части запрещено без предварительного письменного разрешения от Dantherm A/S.

Особые условия

Dantherm оставляет за собой право вносить изменения и улучшения в продукцию и руководство по обслуживанию в любое время без предварительного уведомления или обязательств.

Содержание

Разделы	Стр.
Введение	2
Описание продукции	3
Меры предосторожности	5
Требования к установке	6
Как использовать тепловой насос HPP	12
Схемы подключения	16
Обслуживание	21
Поиск неисправностей	22
Коды ошибок	23
Технические данные, перечень параметров и размеры	24
Качество воды	30
Как связаться с Dantherm	32

Описание продукции

Введение

В этом разделе в общем описывается продукция и её функциональность

Использование теплового насоса HPP

Серия Dantherm HPP тепловых насосов воздух-вода разработана для нагрева бассейнов и спа, и состоит из 4-х типоразмеров. Тепловые насосы HPP предназначены для нагрева воды в бассейне и спа-салонах в диапазоне температур воды от 15 до 40 °С.

Каждая модель в диапазоне HPP может работать при температуре наружного воздуха от 3 до 35 °С.

Водяной теплообменник полнопоточного типа, трубы изготовлены из титана, который является высоко коррозионностойким материалом.

Тепловые насосы подходят для использования в бассейнах с пресной и соленой водой.

Тепловые насосы HPP 6, 8 и 12 оснащены роторными компрессорами. Тепловой насос HPP 15 оснащен спиральным компрессором. Оба типа компрессоров рассчитаны на длительный срок службы, эффективность и тихую работу. Для защиты компрессора предусмотрен 3-минутный таймер задержки запуска компрессора. Благодаря этим функциям тепловой насос рассчитан на долгий бесперебойный срок службы.

Все блоки HPP имеют встроенные предохранительные устройства для защиты теплового насоса от внутренних и внешних неисправностей.

Пользовательский интерфейс сенсорного экрана отображает рабочий режим.

Цифровой термостат в пользовательском интерфейсе контролирует температуру воды.

Важно

Dantherm A /S рекомендует, чтобы электропитание теплового насоса было включено непрерывно!

ПРЕДУПРЕЖДЕНИЕ ОБ ОХРАНЕ ЗДОРОВЬЯ И БЕЗОПАСНОСТИ



Данное устройство может использоваться детьми в возрасте от 8 лет и старше и лицами с ограниченными физическими, сенсорными или умственными способностями или отсутствием опыта и знаний, если они находятся под надзором или были проинструктированы относительно использования устройства безопасным способом и понимают связанные с ним опасности. Дети не должны играть с устройством.

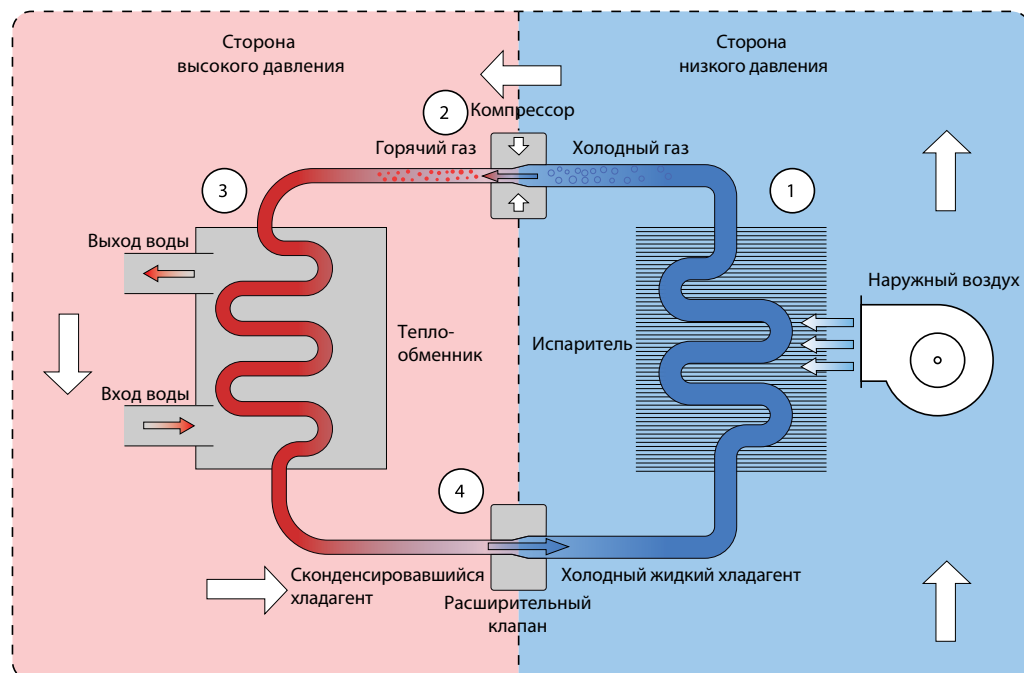
Очистка и обслуживание не должны производиться детьми без присмотра.

Отключите электропитание и подождите три минуты, прежде чем снимать панели и начинать работу с этим устройством.

Принцип работы

Цикл теплового насоса

Тепловой насос Dantherm HPP обеспечивает термодинамический нагрев посредством цикла сжатия пара (аналогичный тому, который используется в традиционном холодильнике), в дополнение к этому, действуя как активный солнечный коллектор.



1. Испаритель собирает ощутимую и скрытую теплоту из наружного окружающего воздуха, предварительно нагретого солнцем. Этот процесс усиливается вентилятором, установленным внутри блока, подающим большое количество воздуха через испаритель. Испаритель состоит из серии оребренных труб, через которые проходит холодный жидкий хладагент. Они извлекают энергию из окружающего воздуха, который проходит через них. При этом окружающий воздух передает свое тепло хладагенту, который затем испаряется. Этот предварительно нагретый пар теперь поступает в...
2. Компрессор, где он сжимается и трансформируется в пригодную для использования форму тепла. Горячий пар теперь входит в ... -
3. Конденсатор, где он окружен водой бассейна. Тепло отводится к более холодной воде в бассейне, и теперь уже холодный хладагент возвращается в прежнее жидкое состояние, но все еще находится под высоким давлением компрессора. Это давление понижается путем пропускания жидкости через ... -
4. Расширительный клапан, а оттуда, теперь при низком давлении и температуре, возвращается в испаритель, и цикл начинается снова.

Коэффициент производительности

Эффективность теплового насоса называется его «Коэффициентом полезного действия» (COP), который представляет собой соотношение производимой тепловой мощности и потребляемой энергии, измеряемых в кВт.

Таким образом, тепловой насос, потребляющий 1 кВт электроэнергии, извлекающий 4 кВт энергии из воздуха и подводящий 5 кВт тепла в воду в бассейне, имеет COP 5. Это соотношение будет варьироваться в зависимости от температуры воды и окружающего воздуха.

Меры предосторожности

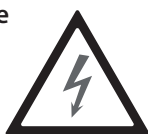
Требования к установке

- Убедитесь, что тепловой насос, доставленный на место монтажа, соответствует заказу, сверьте модель и электропитание.
- Осмотрите агрегат на предмет повреждений, особенно проверьте испаритель (оребренная сторона), чтобы убедиться, что он не поврежден. (Незначительные вмятины на ребрах не влияют на производительность). Если он серьезно поврежден, впишите информацию об этом в накладную в присутствии водителя и отправьте письмо с уведомлением о вручении транспортной компании, указав в нем подробности.
- Защитите агрегат от повреждений, если монтаж задерживается.

Размещение

- Обеспечьте прочное ровное основание, способное выдержать вес блока; распределите нагрузку, если агрегат устанавливается на деревянном полу.
- Убедитесь, что вода не будет собираться под блоком, рекомендуется устанавливать блоки на цоколях на 100 мм выше уровня пола. Это также способствует дренажу конденсата.
- Пожалуйста, обеспечьте надлежащее пространство для обслуживания панелей блока; рекомендуется мин. 500 мм.
- По своему дизайну НРР работают настолько тихо, насколько это практически возможно, однако следует уделить должное внимание размещению НРР, чтобы свести к минимуму влияние шума, исходящего от него, например, путем размещения блока так, чтобы входы / выходы воздуха были параллельны жилым помещениям.
- Убедитесь, что рыхлый мусор, такой как листья, трава и т. д., не будет блокировать решетки воздухозаборника.
- Рассмотрите применение защиты от экстремальных погодных условий, если монтаж выполняется в непосредственной близости к брызгам морской воды и т. д., например, здание с навесом или с открытыми стенами.
- Используйте прилагаемые антивибрационные ножки, которые помогают снизить шум от НРР, а также способствуют предотвращению коррозии основания блока НРР. Рекомендуется использовать крепления из нержавеющей стали.

Внимание



- Всегда заземляйте устройство
- Надежно подключите электропитание
- Не устанавливайте блок на высоком месте, чтобы он не упал.

Требования к установке

При установке электрических соединений учитывайте следующее:

- Внешнее питание постоянного тока должно быть защищено внешним автоматическим выключателем на 35 А
- Промаркируйте отключенные устройства, указывая номинальное напряжение и номинальный ток.
- Крайне важно установить и закрепить все соединения, чтобы не повредить оборудование и/или людей.
Закрепите все кабели с помощью кабельных стяжек или соответствующих кабельных крепежных элементов.

Работа

ВНИМАНИЕ

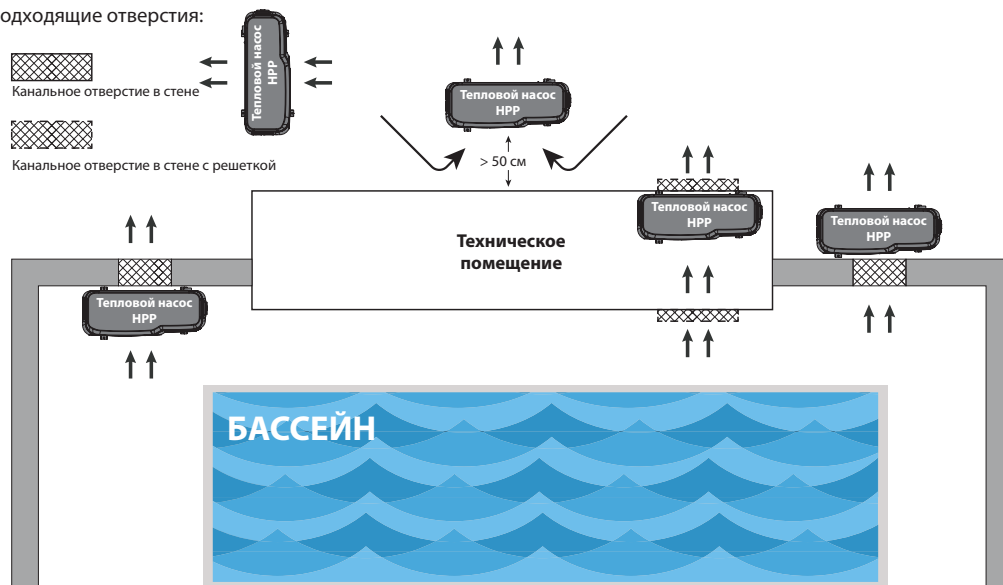
- Перед установкой, профилактическим осмотром или обслуживанием убедитесь, что все питание отключено.
- Не допускайте попадания воды на электрические компоненты
- Не размещайте препятствия рядом с входом или выходом воздуха

Требования к установке

Выбор места монтажа, расположение блока и поток воздуха

Должное внимание должно быть уделено воздушному потоку, т.е. нельзя загромождать входное или выходное отверстие, и необходимо сделать так, чтобы нагнетаемый воздух не мог повторно попадать во входное отверстие (см. ниже).

Подходящие отверстия:



Требуемые незанятые области

Требуемые свободные зоны для обеспечения потока воздуха к тепловым насосам и от них, когда они установлены в закрытой зоне или там, где требуется пропускать воздух через стену и т. д.

Свободная область – это имеющаяся площадь поверхности, где воздух может проходить через решетку или жалюзи.

МОДЕЛЬ	Минимальная свободная область м ²	
	Вход воздуха	Выход воздуха
НРР 6	0,313	0,13
НРР 8	0,313	0,13
НРР 12	0,422	0,17
НРР 15	0,422	0,17

Важно!

Если несколько блоков установлены в закрытой зоне, тогда свободные площади входа, необходимые для каждого блока, могут быть объединены вместе, чтобы сформировать одно входное отверстие.

НО выход воздуха из каждого блока должен быть организован отдельно и не может быть включен в одну общую систему воздуховодов.

Подключение труб

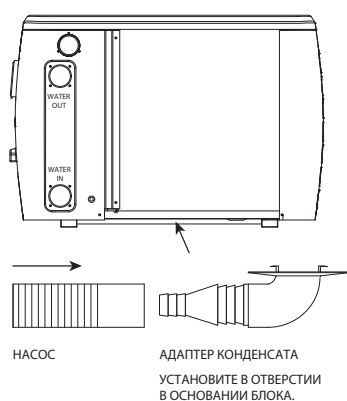
Требования к установке

- У HPP есть пластиковые водопроводные соединения для входа/выхода воды, и они могут быть подключены к пластиковой трубе диаметром 1 1/2 " или 50 мм

- HPP должен быть подключен после фильтра в обратном (возвратном) трубопроводе к бассейну. Если уже существующий тепловой насос остается в работе, то HPP следует подключить между фильтром и другим тепловым насосом. (См. рекомендуемую схему трубопроводов).

- Подходящие расключительные муфты должны устанавливаться близко к тепловому насосу. Если тепловой насос установлен на более низком уровне, чем бассейн, то должны быть установлены запорные клапаны. Дренажный клапан или штекер должны быть установлены на нижней трубе для облегчения слива воды в зимний период. Соединения на всех HPP проходят через пластинчатую трубку 1 1/2 " или 50 мм. Трубы должны быть приклеены к входным /выходным соединениям при помощи соответствующего клея.

Condensate fitting



- Дренаж конденсата в основании HPP собирает конденсат, образующийся на ребрах испарителя. Конденсат должен быть отведен в канализацию с помощью поставляемой гибкой дренажной трубки. Для обеспечения надлежащего дренажа HPP следует поместить на ровный цоколь, чтобы сконденсировавшаяся вода могла стечь и не переполнять края поддона в устройстве. Положение для установки адаптера конденсата находится в основании устройства. Будет легче установить его и шланг, ПРЕЖДЕ ЧЕМ тепловой насос HPP будет подключен к водопроводу.

- Когда установка трубопровода будет завершена, циркуляционный насос бассейна должен быть включен и система протестирована на предмет утечек. Также проверьте фильтр, чтобы убедиться, что избыточного противодавления не наблюдается. Если все работает нормально, система циркуляции воды готова к использованию.

- Водяной контур на входе и выходе из устройства должен поддерживать в пределах установленного диапазона расход, требуемый для HPP (см. спецификацию HPP на стр. 24). Все трубопроводы должны надлежащим образом поддерживаться с учетом расширения или сжатия, особенно в случае с пластмассовыми трубопроводами.

- При установке систем водоснабжения рекомендуется, чтобы последние соединения, которые должны быть подключены к блоку, были гибкими разъемными соединениями, чтобы избежать каких-либо напряжений на соединительных фланцах воды HPP.

Важно

- Все очистительные устройства бассейна и системы подачи химических веществ должны быть установлены ниже по потоку от HPP, и укомплектованы обратным клапаном для предотвращения попадания концентрированных химикатов противотоком в теплообменники.

- Практика дозирования химикатов непосредственно в корзине очищающего устройства (скиммера) не должна допускаться, так как это приведет к образованию концентрированных агрессивных жидкостей, проходящих через уязвимые металлические компоненты.

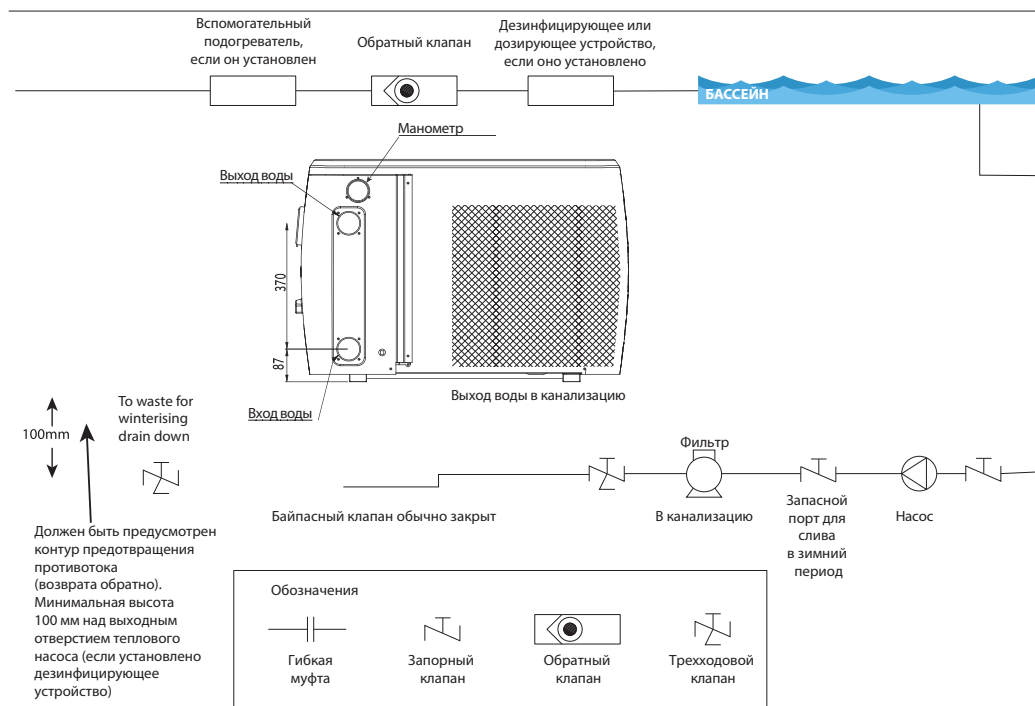
- Качество воды должно поддерживаться не только для твердых веществ и т. д., но и для pH в пределах от 7,4 до 7,8, и если вода в бассейне является соляным раствором, то с максимальной концентрацией 8 мг/л.

- Макс. давление воды в контуре HPP не должно превышать 3 кг/см (50 фунтов/кв. дюйм).

Кислотность pH	pH	7,4 - 7,8
Общая щелочность, CaCO ₃	ppm	80 - 120
Общая жесткость, CaCO ₃	ppm	150 - 250
Общее кол-во растворенных твердых веществ	ppm	1000
Максимальное содержание соли	ppm	8000
Диапазон свободного хлора	ppm	1 - 2 Бытовой
Диапазон свободного хлора	ppm	3 - 6 Коммерческий
Избыточное насыщение хлором	макс.	30 ppm в течение 24 ч
Бром	ppm	2 - 5
Баквацил	ppm	25 - 50
Озон	ppm	0,9 макс.
Максимальное содержание меди	ppm	1
Ионный очиститель Aquamatic	ppm	2 макс.

Рекомендуемая гидравлическая схема

Рекомендуемая гидравлическая схема



Определение расхода воды

Тепловой насос HPP оснащен реле протока воды, которое препятствует работе устройства, когда расход воды меньше, чем указанный в таблице ниже.

Тепловой насос HPP	Мин. расход
6	2400 л/ч
8	3360 л/ч
12	4320 л/ч
15	5760 л/ч

Код ошибки PL на пользовательском интерфейсе будет отображаться до тех пор, пока не будет достигнут корректный расход. После того, как этот код ошибки погаснет, расход будет достаточным.

См. Технические данные HPP на предмет корректных значений потерь давления воды.

Электролитическая коррозия

Электролитическая коррозия возникает, когда разнородные металлы, которые находятся в контакте друг с другом, создают разность потенциалов между ними. Иногда, когда они разделены проводящим веществом, известным как электролит, разнородные металлы создают небольшое напряжение, которое позволяет ионам одного материала переходить в другой материал.

Подобно батарее, ионы будут переходить от наиболее положительно заряженного материала к наиболее отрицательно заряженному материалу. Напряжение более чем 0.3 В может привести к разрушению наиболее положительно заряженного материала.

Этот эффект может создать бассейн с соответствующим оборудованием. Вода в бассейне является идеальным электролитом, и компоненты фильтрации, система нагрева, ступени, освещение и т. д., предоставляют разнородные металлы, необходимые для завершения контура.

Несмотря на то, что эти небольшие напряжения редко представляют угрозу безопасности, они могут создавать преждевременный отказ из-за коррозии. В отличие от коррозии при окислении, электролитическая коррозия может привести к полному разрушению металлического материала за очень короткий промежуток времени.

Для того чтобы предотвратить этот тип коррозии все металлические компоненты, находящиеся в контакте с водой в плавательном бассейне, должны быть соединены друг с другом с помощью связующего кабеля сечением 10 мм². Это включает в себя неэлектрические элементы, такие как металлические фильтры, корпуса фильтров насоса, теплообменники, ступени и поручни. Настоятельно рекомендуется, чтобы связующим кабелем были дооснащены существующие бассейны, которые, возможно, еще не защищены такой системой.

Электропроводка

Электробезопасность

Важно обеспечить, чтобы все аспекты монтажа соответствовали последним нормам IET или местным применяемым нормам электробезопасности.

Агрегат должен быть установлен в соответствии с EMC 2004/108 / EC

Защищенное электропитание

Несмотря на то, что это не обязательно, Dantherm рекомендует, чтобы автоматические выключатели (предохранители) всегда были установлены и чтобы электропитание всегда соответствовало рекомендациям местных требований, а также, чтобы все кабель-каналы были проложены в соответствии с этими правилами.

Подвод питания к агрегату должен иметь плавкие предохранители или автоматические выключатели (предохранители) двигателя (тип C) с требуемым номиналом (см. технические характеристики для НРР на стр. 24)

Рекомендуется использовать предохранители с высокой отключающей способностью. Автомат должен быть установлен в пределах видимости и не более чем в 2 метрах. Автомат должен иметь воздушный зазор минимум 3 мм в выключенном положении.

Все блоки должны быть правильно заземлены.

Рекомендуется оснастить все электроприборы в бассейне устройством определения утечки тока на землю.

Важно

Пользователю следует знать, что:
 весь агрегат должен быть изолирован при работе с любой его частью.

Непостоянное электроснабжение

Не допускается превышение следующих рабочих пределов, если необходимо обеспечить обязательства Dantherm либо по характеристикам, либо по гарантии:

Напряжение	Мин.	Макс.
Однофазные машины	207 В	253 В
Частота	47,5 Гц	52,5 Гц

Примечание: Напряжение должно измеряться на сетевых клеммах НРР при условии, что все вентиляторы/компрессоры работают при номинальной нагрузке.

Правильный выбор типоразмера кабеля

Кабель, подающий электроэнергию блоку с заданной нагрузкой, должен увеличивать площадь поперечного сечения по мере увеличения длины, чтобы падение напряжения в кабеле не превышало рекомендуемых пределов.

Выбор типа кабеля должен быть осуществлен сертифицированным электриком с должным учетом требований IEE и применяемых местных правил.

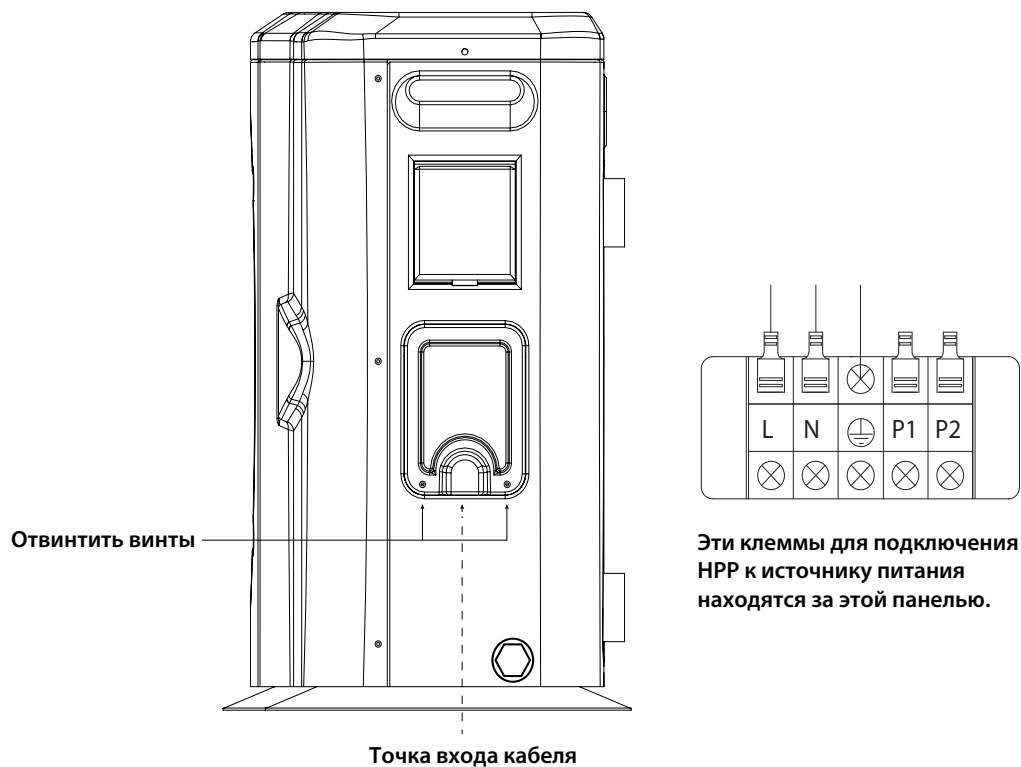
Тепловой насос НРР	Мин. размер кабеля
6	25 мм ²
8	2,5 мм ²
12	4 мм ²
15	6 мм ²

ВНИМАНИЕ:

Необходимо подождать три минуты после отключения питания перед удалением любых панелей или началом обслуживания теплового насоса НРР.

Подключение электропитания

- Отверните винты и снимите панель, закрывающую точку ввода кабеля в НРР.
- Пропустите кабель питания правильного тиразмера через точку ввода кабеля, показанную на рисунке ниже.
- Подключите кабель питания к клеммам за панелью, затем поставьте панель на место и закрепите ее винтами.



Синхронизация насоса бассейна

Синхронизация насоса бассейна

Для установок, в которых фильтр-насос, который также обеспечивает подачу воды в ваш НРР, управляется по часам (поставляемым монтажной организацией), ваш НРР может отменять периоды выключения насоса, установленные на часах так, чтобы насос фильтра работал, если ваш бассейн требует нагрева.

Таким образом, ваш фильтр-насос будет работать только в следующих случаях:

1. В период времени, заданный часами, когда насос работает для нужд фильтрации.
2. Бассейн требует нагрева.

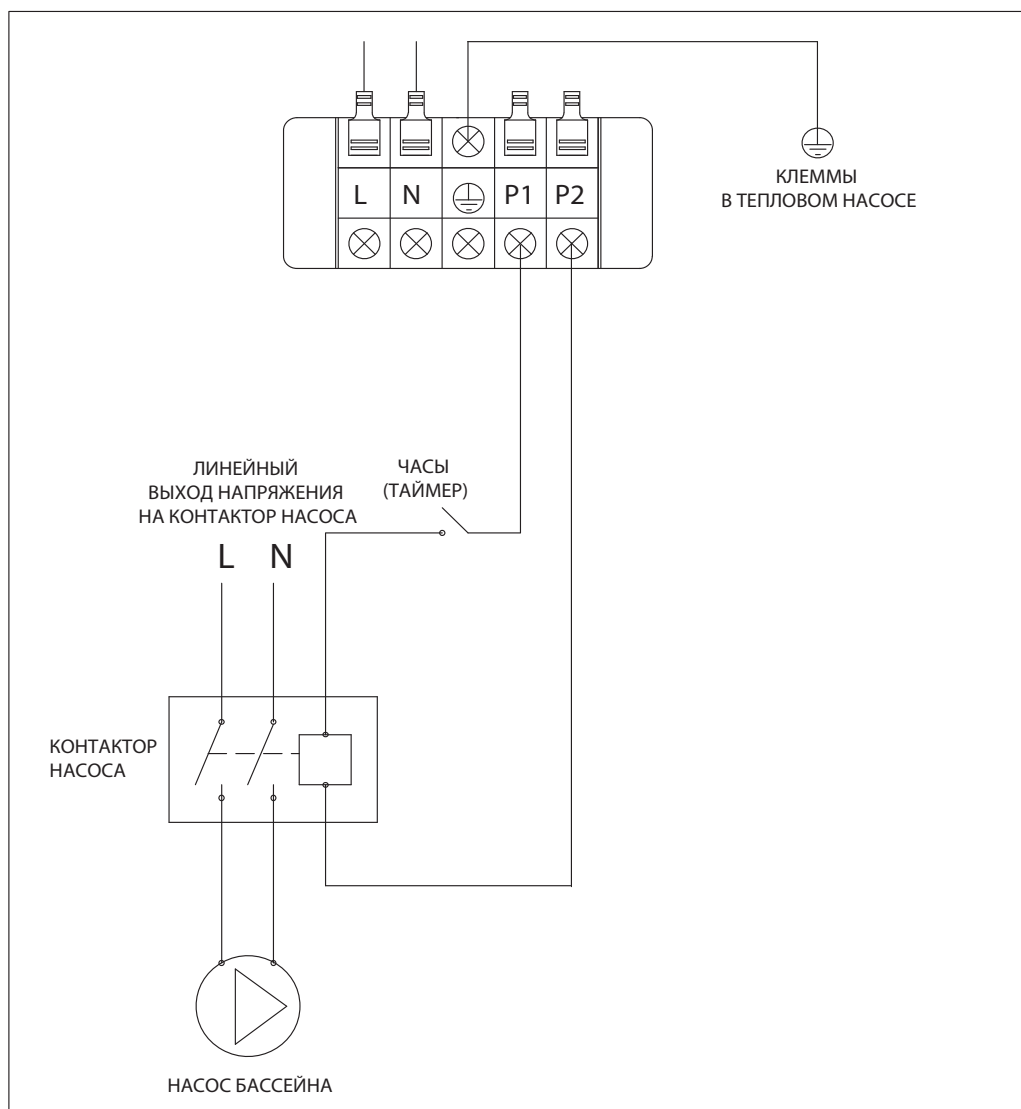
Эта функция работает, переопределяя заданное часами время работы фильтра насоса в течение трех минут каждый час, чтобы вода прокачивалась через НРР

Если в течение этого периода отбора проб тепловой насос обнаруживает потребность в нагреве воды, он будет продолжать отменять команды часов до тех пор, пока желаемая температура в бассейне не будет достигнута.

Если нагрев воды не требуется, фильтр насоса отключится после трехминутного периода отбора проб и не будет перезапущен до следующего ежечасного заданного времени отбора проб или времени, установленного для работы по часам.

Эта функция уменьшит время работы насоса фильтра и, следовательно, экономит энергию, а также предотвращает излишний износ насоса фильтра.

Схема



Как использовать тепловой насос HPP



Пользовательский интерфейс сенсорного экрана

Отображение рабочих параметров и доступ к настройкам.

Предостережение

- система HPP всегда включена в сеть и готова к использованию.
Убедитесь, что HPP отключен от источника питания до начала обслуживания или электромонтажных работ.

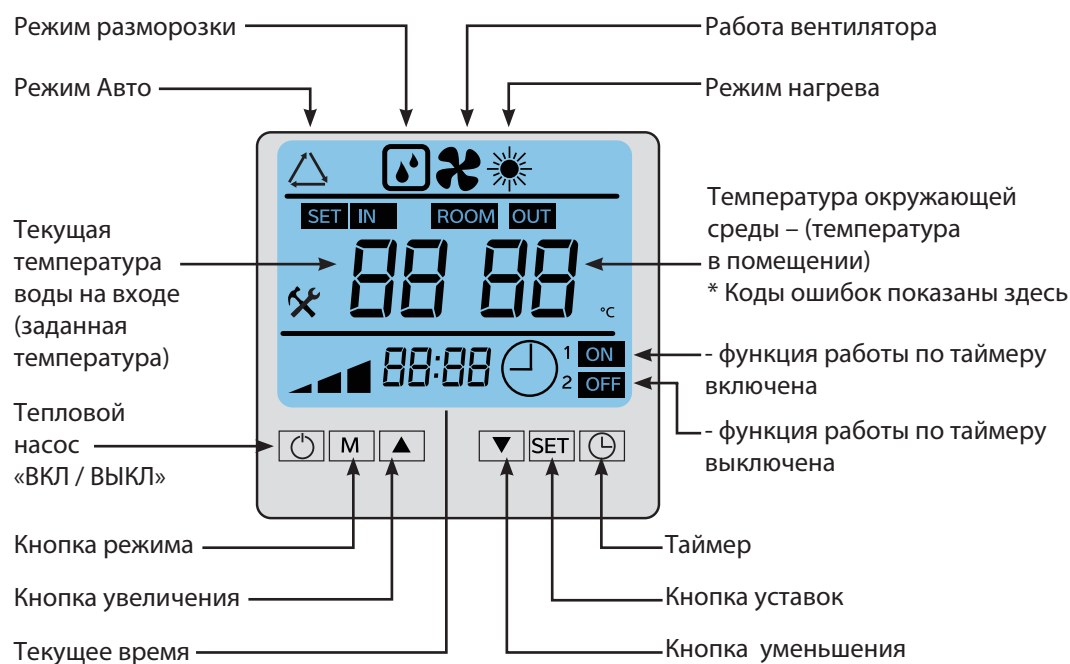
Пользовательский интерфейс сенсорного экрана

Контроллер

HPP управляется интегральным контроллером с сенсорным пользовательским интерфейсом. Основные функции: Включение / выключение теплового насоса, 24-часовой таймер, ВКЛ/ВЫКЛ таймера, настройка параметров. Обратите внимание, что HPP будет работать только тогда, когда он подключен к водопроводу.

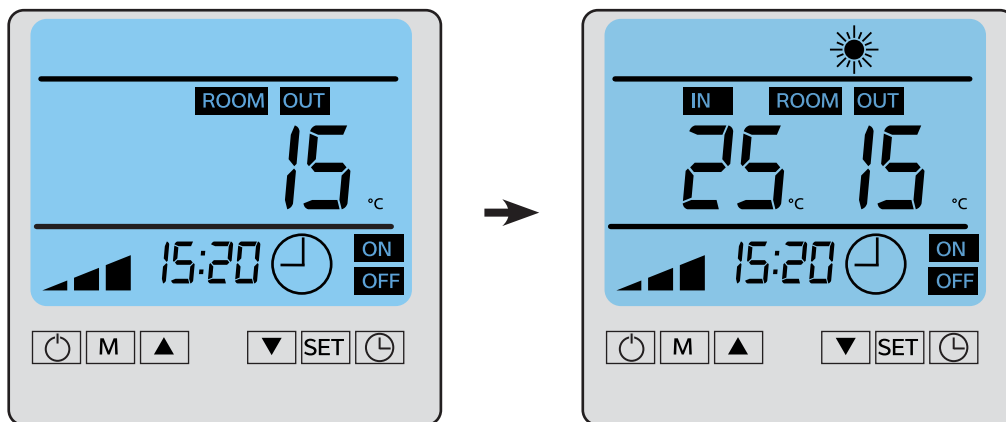
Главное меню

На экране отображаются текущие рабочие параметры и основные элементы управления.



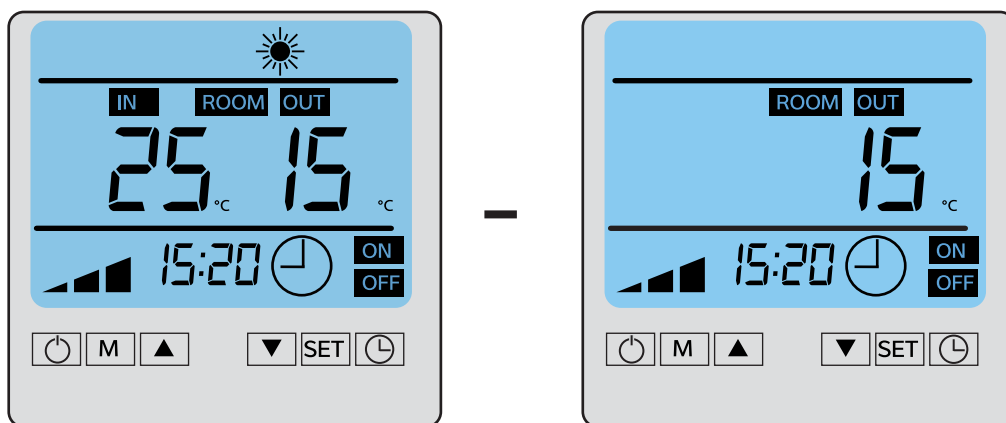
Включение и выключение теплового насоса HPP.

Включение теплового насоса HPP



Когда HPP выключен, нажмите  чтобы включить его.

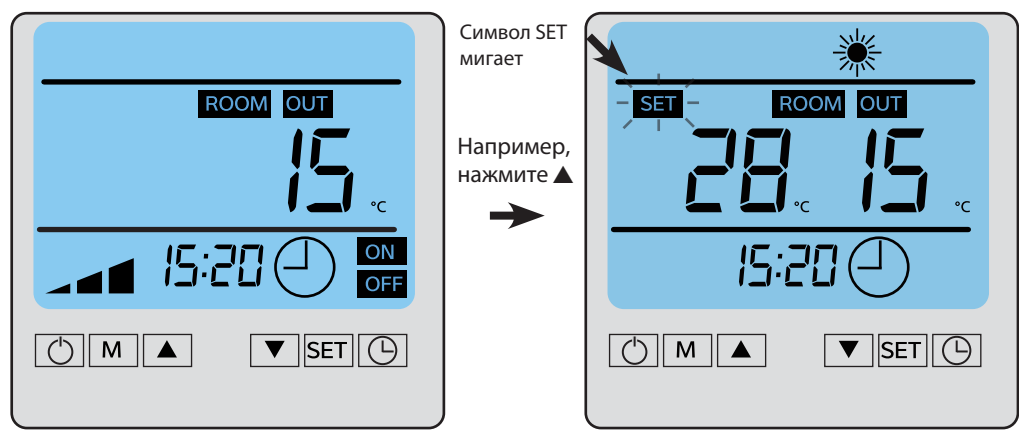
Выключение теплового насоса HPP



Когда HPP включен, нажмите  чтобы выключить его.

Изменение температуры.

Изменение температуры.



Пример

Когда НРР включен, нажмите ▲ или ▼ для изменения уставки температуры

Функции кнопок на пользовательском интерфейсе.

Важно

Помните, что при запуске есть 3-минутная временная задержка до запуска теплового насоса HPP

Кнопка ВКЛ / ВЫКЛ агрегата



Нажмите эту кнопку, когда устройство находится в режиме ожидания. HPP можно включить и запустить в режиме настройки. Когда HPP находится в рабочем режиме, на экране отображаются температуры, уставка таймера и текущее время. Нажмите эту кнопку еще раз, когда HPP работает, после чего HPP будет выключен.

Кнопка режима



Нажмите эту кнопку в любой момент, чтобы выбрать режим работы. При каждом нажатии этой кнопки режим изменяется в следующей последовательности:




Примечания:

1. Параметр 13: Выбор режима блока определяет режим работы HPP. Когда установлено значение «0», HPP находится в режиме охлаждения, а если установлено значение «1» 3 режима доступны: Авто, Охлаждение, Нагрев. Если установлено значение «2», доступен только нагрев. HPP поставляется настроенным только для нагрева.

Кнопки регулировки






Это многоцелевые кнопки. Объединяя их с кнопками **SET**, **M** и , они используются для задания параметров, проверки параметров и настройки таймера.

На основном рабочем интерфейсе нажмите   для настройки заданной температуры.

Кнопка настройки SET



Это многоцелевая кнопка.

Комбинируя с кнопками   и **M** и  они используются для задания параметров проверки параметров и настройки таймера.

Значки на сенсорном экране пользовательского интерфейса

Режим нагрева



Этот значок указывает, что текущий режим работы нагрев.

Разморозка



Этот значок указывает, что функция разморозки включена.

Это автоматическая функция, при которой блок входит или выходит из цикла разморозки в соответствии с внутренней программой управления. Параметры разморозки могут быть изменены. Устройство не имеет опции ручной разморозки.

Левый температурный дисплей



На этом дисплее отображается актуальная температура воды на входе.

Если вы хотите проверить или отрегулировать параметры, в этом разделе будет показан номер соответствующего параметра. При возникновении неисправности в этом разделе будет показан соответствующий код ошибки.

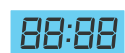
Правый температурный дисплей



На этом дисплее отображается температура окружающей среды.

Если вы хотите проверить или отрегулировать параметр, в этом разделе будет показана соответствующая величина параметра.

Дисплей часов



На дисплее часов отображается текущее время.

При чтении или программировании настроек таймера на дисплее часов отображается установленное время.

Таймер включения



Этот значок указывает, что функция таймера "РАБОТА" включена.

Таймер выключения



Этот значок указывает, что функция таймера «ОСТАНОВКА» включена.

Операции контроллера

Проверка и настройка параметров.

SET

Нажимайте кнопку **SET** в течение 10 секунд, чтобы войти в интерфейс проверки параметров, затем нажмите **M** для входа в меню задания параметров. Теперь вы можете отрегулировать значение параметров с помощью кнопок **▲** и **▼**.

Нажмите кнопку **SET** для сохранения и переключения на задание других параметров.

Примечания:

a) Нажимайте кнопку **SET** в течение 10 секунд, чтобы войти в режим проверки параметров и настройки состояния.

b) Нажмите кнопку **SET** для переключения на проверку другого параметра.

c) Нажмите **M** для входа в режим настроек параметров и измените значения параметров с помощью кнопок **▲** и **▼**. Нажмите **SET**, чтобы сохранить и переключиться на задание других параметров.



d) В режиме проверки параметров нажмите **▲** и **▼** для выхода из режима проверки параметров.

e) Вы можете проверить и откорректировать заданные параметры в режиме ожидания; вы не можете откорректировать параметры, когда устройство работает.



Установки параметров недействительны, если произойдет сбой питания в течение 10 секунд после внесения изменений.


Установка времени и таймеров.



Нажмите  для входа в настройки таймера. Значок  будет мигать, далее нажмите **M**, чтобы установить Часы при помощи **▲** **▼**, после чего нажмите **M**, чтобы установить минуты при помощи **▲** **▼**, после чего нажмите **SET** чтобы сохранить и продолжить настройки. Если эти действия не требуются, нажмите **M**, чтобы войти в следующую группу настроек.

Примечания:

Можно установить три ежедневных таймера, и каждый таймер требует установить время ВКЛ/ВЫКЛ. Нажмите  для входа в настройки таймера. Значок  будет мигать, после чего нажмите снова **M**, чтобы установить Часы при помощи **▲** **▼**, после чего нажмите **M**, чтобы установить минуты при помощи **▲** **▼**.

Нажмите  для входа в настройки таймера.

Если вам нужно отменить настройки таймера, пожалуйста, нажмите **M**, и будет отображаться «--:--».

Нажмите **SET** для сохранения и входа в следующую группу настроек таймера.

Если вы не хотите сохранять данные, нажмите  для входа в следующую группу настроек таймера.

Схема подключения

Тепловой насос HPP 6

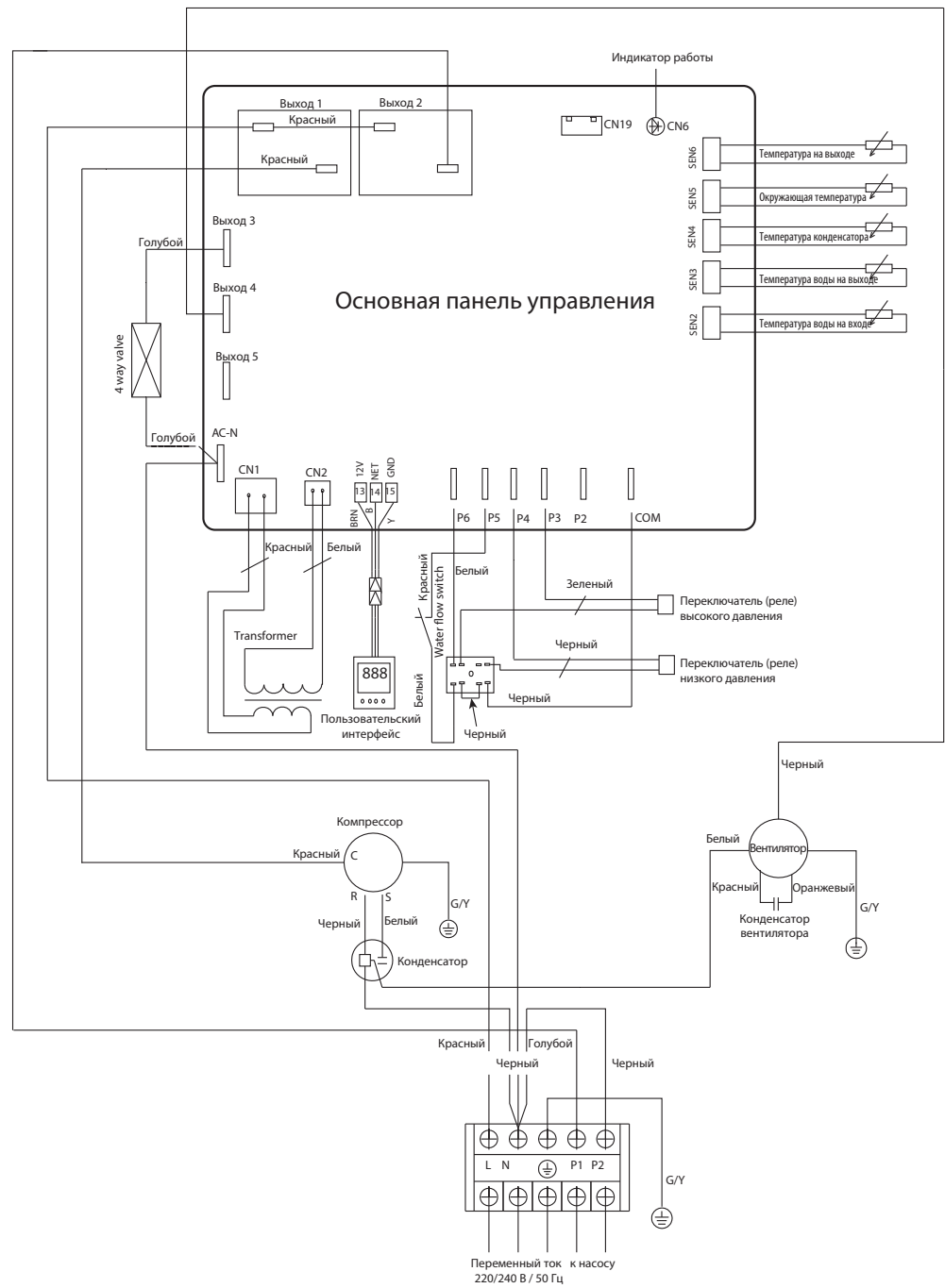


Схема подключения

Тепловой насос HPP 8 и 12

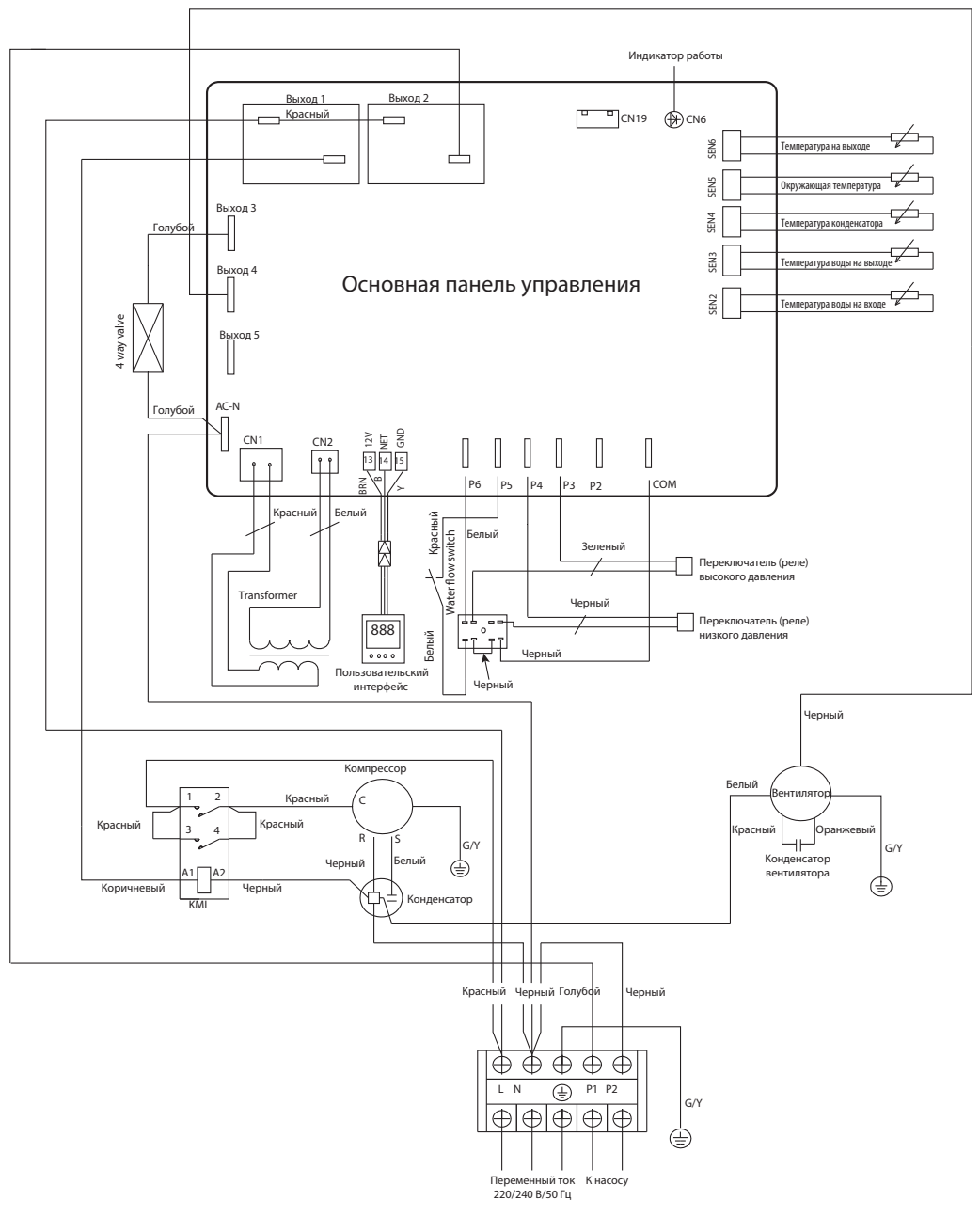
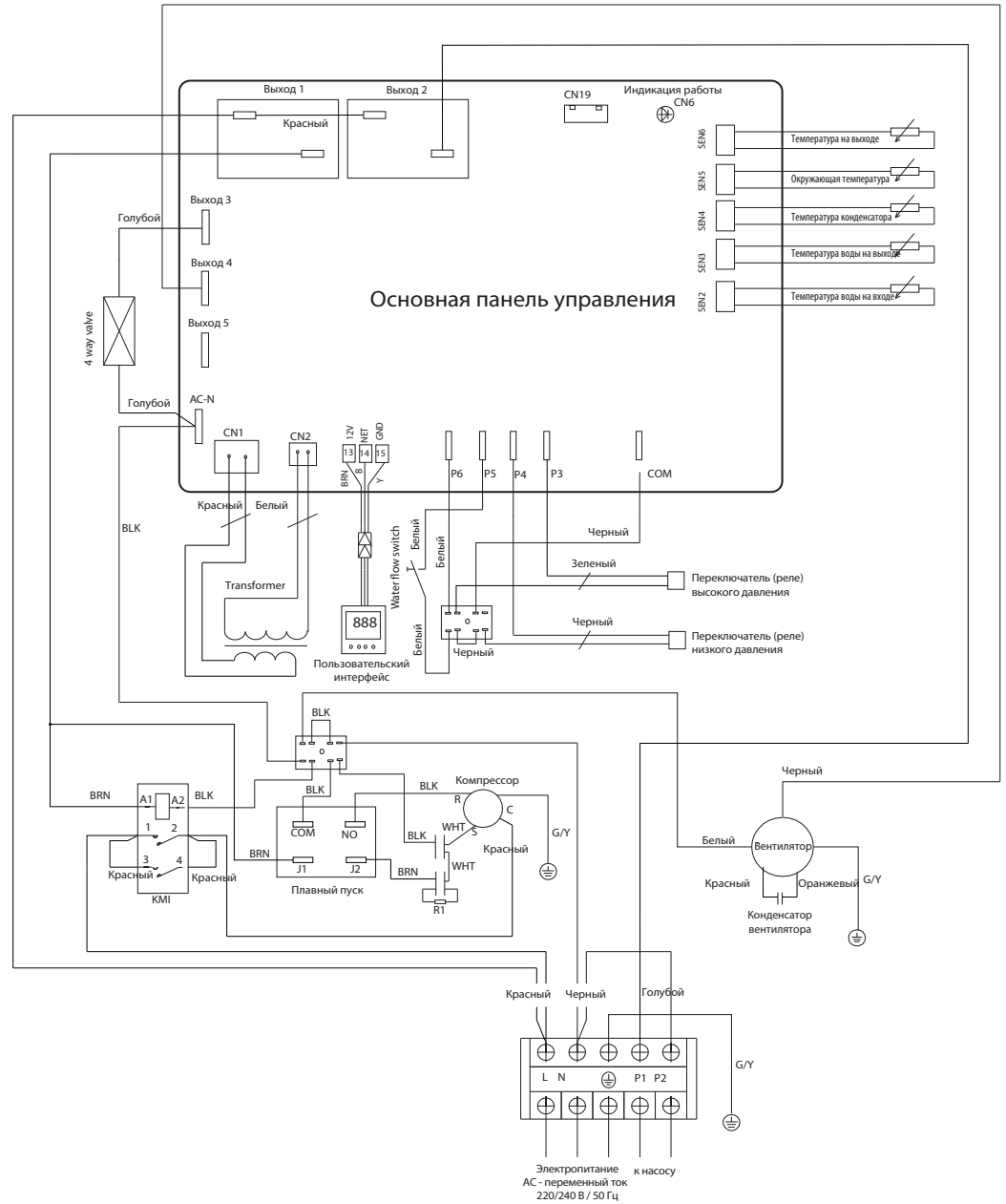


Схема подключения

Models: Com-Пас 15

Тепловой насос HPP 15



Обслуживание

Операции, выполняемые во время планового обслуживания

-
- Проверьте работу и состояние всех вентиляторов и компрессоров.
 - Проверьте допуски на конденсаторов.
 - Проверьте состояние всех теплообменников/испарителей
 - Проверьте параметры холодильного контура
 - Проверить работу клапанов управления
 - Проверьте наличие утечек воды.
 - Проверьте лотки каплеуловителя и дренажные сливные линии на предмет блокировки и очистите их.
 - Проверьте работу органов управления и при необходимости откалибруйте.
 - Проверьте работу используемых блокировок.
 - Окончательная проверка работы блока.
 - Зафиксируйте в письменном виде и составьте отчет о любых обнаруженных ошибках или причинах для беспокойства.

Рекомендуемые интервалы планового обслуживания:

Редкое/частое использование: 1 процедура в год
Очень частое использование: 2 процедуры в год

Неисправности теплового насоса - Устранение неисправностей

ВНИМАНИЕ: Перед началом работ внутри блока теплового насоса или снятия панелей отключите электропитание теплового насоса.

Перед тем, как вызвать специалиста сервисной службы, просмотрите контрольный список проверок, выполняемых пользователем, а также коды ошибок, перечисленные в разделе 7.2.

Не пытайтесь вмешиваться в какие-либо внутренние настройки управления, поскольку они были откалиброваны на заводе и опечатаны.

О любых признаках ненормальной работы, таких как капание воды, необходимо немедленно сообщить монтажной организации.

Если у вас есть сомнения или требуется консультация, обратитесь в сервисный центр.

Неисправность	Причина	Способ устранения
НРР не работает	Сбой электропитания	Восстановить электропитание НРР
	Сработал модульный автоматический выключатель / неисправен предохранитель	Переустановите модульный автоматический выключатель или замените предохранитель
	Пользовательский интерфейс отключен	Включите пользовательский интерфейс
	Температура воды в бассейне некорректно задана	Повторно введите правильное значение температуры воды
Заданный уровень температуры не может быть достигнут	Задана слишком высокая или слишком низкая температура воздуха	Повторно введите правильное значение температуры воды
	Вход или выход воздуха заблокирован, ограничен или очень загрязнен	Очистите входы с помощью щетки
	Закрыты клапаны или запорные краны на водопроводных трубах	Проверьте контур воды и откройте все закрытые клапаны.
Таймер работает, но запрограммированные действия не запускаются в ожидаемое время	Часы и день недели установлены неправильно.	Отрегулируйте таймер.

Коды ошибок

Когда возникает ошибка или автоматически устанавливается режим защиты, пользовательский интерфейс отображает код ошибки, как показано ниже.

Код	Проблема	Причина	Способ устранения
P1	Неисправность датчика температуры змеевика	1) Обрыв цепи датчика	1) Проверьте подключение датчика
P2	Неисправность по температуре газов, выходящих из компрессора	2) Короткое замыкание датчика	2) Замените датчик
P3	Неисправность датчика температуры входящей воды	3) Повреждена основная печатная плата	3) Замените основную печатную плату
P4	Неисправность датчика температуры выходящей воды		
P6	Защита от чрезмерной разности температур воды на входе и выходе	1) Низкий расход воды	1) Убедитесь, что фильтр воды и водяной контур не заблокированы
P7	Неисправность датчика температуры окружающей среды	2) Повреждена основная печатная плата	2) Замените основную печатную плату
P8	Защита от чрезмерно высокой разницы температур воды на входе и выходе в режиме охлаждения	1) Не отвечающий требованиям расход воды	1) Убедитесь, что фильтр воды и водяной контур не заблокированы
		2) Не отвечающая требованиям температура воды на входе	2) Отрегулируйте заданную температуру до нормального рабочего диапазона
		3) Повреждена основная печатная плата	3) Замените основную печатную плату
P9	Защита по низкому давлению	1) Плохое подключение реле давления	2) Подключите переключатель заново
		2) Повреждена основная печатная плата	2) Замените основную печатную плату
PC	Первая ступень защиты от замерзания зимой / Вторая ступень защиты от замерзания зимой	Эти функции активируются, когда температура окружающей среды слишком низкая, а НРР находится в режиме ожидания	Не требуется никаких действий
PL	Неисправность подачи воды	1) Не отвечающий требованиям расход воды	1) Проверьте водяной насос
		2) Реле протока воды повреждено	2) Замените реле протока воды
		3) Повреждена основная печатная плата	3) Замените основную печатную плату
		4) Неправильно подключен вход / выход воды	Проверьте соединения входа / выхода воды
E3	Сработала защита по слишком высокой температуре газов, выходящих из компрессора	1) Не отвечающий требованиям расход воды	1) Проверьте водяной насос и клапан управления водой
		2) Слишком высокая уставка температуры воды	2) Уменьшите значение температуры воды в настройках
		3) Плохое подключение реле давления	3) Подключите переключатель заново
		4) Повреждена основная печатная плата	4) Замените главную печатную плату
E4	Защита по высокому давлению	1) Не отвечающий требованиям расход воды	1) Проверьте водяной насос и клапан управления водой
		2) Слишком высокая уставка температуры воды	2) Уменьшите значение температуры воды в настройках
		3) Плохое подключение реле давления	2) Подключите переключатель заново
		4) Повреждена основная печатная плата	4) Замените главную печатную плату
E8	Ошибка связи	Неисправность пользовательского интерфейса	Проверьте подключение проводов между печатной платой и пользовательским интерфейсом

Технические данные

Характеристики	ед. измерения	HPP 6	HPP 8	HPP 12	HPP 15
Нагрев воды					
Темп. воздуха 24 °С, Темп. выходящей воды 27 °С, отн. влажность 60%	кВт	7.4	9.0	12.9	16.8
Потребляемая мощность	кВт	1.33	1.58	2.1	3.06
Коэффициент производительности	COP	5.59	5.72	6.14	5.49

Темп. воздуха 15 °С, Темп. выходящей воды 26 °С, отн. влажность 70%	кВт	6.0	7.3	10.0	13.9
Потребляемая мощность	кВт	1.32	1.54	2.04	3.05
Коэффициент производительности	COP	4.54	4.74	4.9	4.0

Электрические характеристики

Электропитание		220-240 В / 50 Гц			
Максимальная потребляемая мощность	кВт	2.33	2.71	3.83	5.94
Максимальный ток	А	9.76	12.32	17.41	27
Максимальный типоразмер предохранителя	А		примерно 16	примерно 25	примерно 40
Тип компрессора		Ротационный	Ротационный	Ротационный	Спиральный

Данные по воздуху

Номинальный расход воздуха ±10%	м ³ /ч	2200	2000	3700	3800
Внешнее сопротивление вентилятора	Па	30	37	39	40

Данные по воде

Расход воды ±10%	л/мин	50	70	90	120
Падение давления (вода)	м рт. ст.				
Подключение воды	дюймы/мм	1 1/2 дюйма или 50 мм			
Подключение конденсатной воды	дюймы	3/4"			
Общие данные (герметичная система) Заправка газа (R410a)	кг	1.00	1.45	1.85	2.0
Минимальное давление	МПа	1.5			
Максимальное давление	МПа	4.15			

Акустические характеристики	д(Б)А	28	29	30	30
уровень шума на расстоянии 1 м	д(Б)А	<46	<47	<48	<48
уровень шума на расстоянии 10 м	д(Б)А	<28	<29	<30	<30
Степень защиты		IPX4			
Габаритные размеры					
Габаритные размеры блока	мм	968 x 654 x 405	968 x 654 x 405	1130 x 709 x 490	1130 x 709 x 490
Размеры упаковки	мм	1000 x 420 x 790	1000 x 405 x 780	1154 x 520 x 845	1154 x 520 x 845
Вес в упаковке	кг	58	53	72	93
Вес нетто	кг	51	60	79	100

Примечания:

1. Обеспечьте расстояние 500 мм до сервисных панелей
2. Минимальная температура воздуха -10 °С
3. Вода должна иметь правильный баланс рН от 7,2 до 7,8, свободный хлор 1,0 – 2,0 для бытового использования, от 3,0 до 6,0 для коммерческого использования.
4. Dantherm оставляет за собой право изменять модели без предварительного уведомления
5. R410a потенциал глобального потепления 2088

СПИСОК ПАРАМЕТРОВ

В приведенной ниже таблице показано, как блок НРР был предварительно запрограммирован. Эти параметры не следует изменять, так как они могут привести к неправильной работе НРР.

Проверка параметров

Нажмите и удерживайте кнопку SET в течение 10 секунд, чтобы войти в интерфейс проверки параметров, затем нажмите M, чтобы войти в режим установки параметров.

Параметры можно отрегулировать, нажав кнопки ▲ ▼

Нажатие кнопки SET сохраняет изменения и переключает в режим установки других параметров. Находясь в режиме проверки параметров нажмите кнопку ▲ или ▼, чтобы выйти из меню проверки параметров.

Параметры могут быть проверены и отрегулированы, когда НРР находится в режиме ожидания, но параметры не могут быть изменены при работе НРР.

Любые изменения параметров не будут сохранены, если произойдет сбой в электропитании в течение 10 секунд после любых настроек.

Список параметров

№	Название параметра	Диапазон	Уставка
0	Функционирование памяти при откл. питания	0 (нет) 1 (да)	1
1	Цикл таймера	0 (один раз) 1 (каждый день)	1
2	X (разность темп. между темп. воды на входе и уставкой темп. воды для запуска компрессора)	2 – 10 °C	3
3	Y (разность темп. между темп. воды на входе и установкой темп. воды для остановки компрессора)	0 – 3 °C	0
4	Интервал для размораживания	30 – 90 мин	40 мин
5	Температура при которой начинается размораживание змеевика	-30 - 0 («-» и «+» не отображаются)	-7 (отображается как 7)
6	Темп. выкл. размораживания змеевика	2 – 30 °C	20
7	Макс. продолжительность размораживания	0 – 15 мин	8 мин
8	Защита по температуре газов, выходящих из компрессора	90 – 120 °C	118 °C (отображается как В8)
9	Верхний предел задаваемой температуры	40 – 65 °C	40
10	Режим работы водяного насоса	0 (специальный) 1 (обычный)	1
11	Время выключения насоса после достижения заданной температуры воды	3 – 20 мин	15
12	Второй режим защиты от замерзания	0 (тепловой насос) 1 (эл. нагреватель)	1
13*	Выбор режима работы блока	0 (только охлаждение) 1 (охлаждение и нагрев) 2 (только нагрев)	2
14	Температура воды на входе	0 – 99 °C	Факт. температура
15	Температура выходящей воды	0 – 99 °C	Факт. температура
16	Температура змеевика	0 – 99 °C	Факт. температура
17	Температура выходящих газов	0 – 127 °C	Факт. температура
18	Температура окружающего воздуха	0 – 99 °C	Факт. температура

Примечание:

* Изменение значения параметра 13 с 2 на 0 изменяет режим работы НРР с нагрева на охлаждение воды.

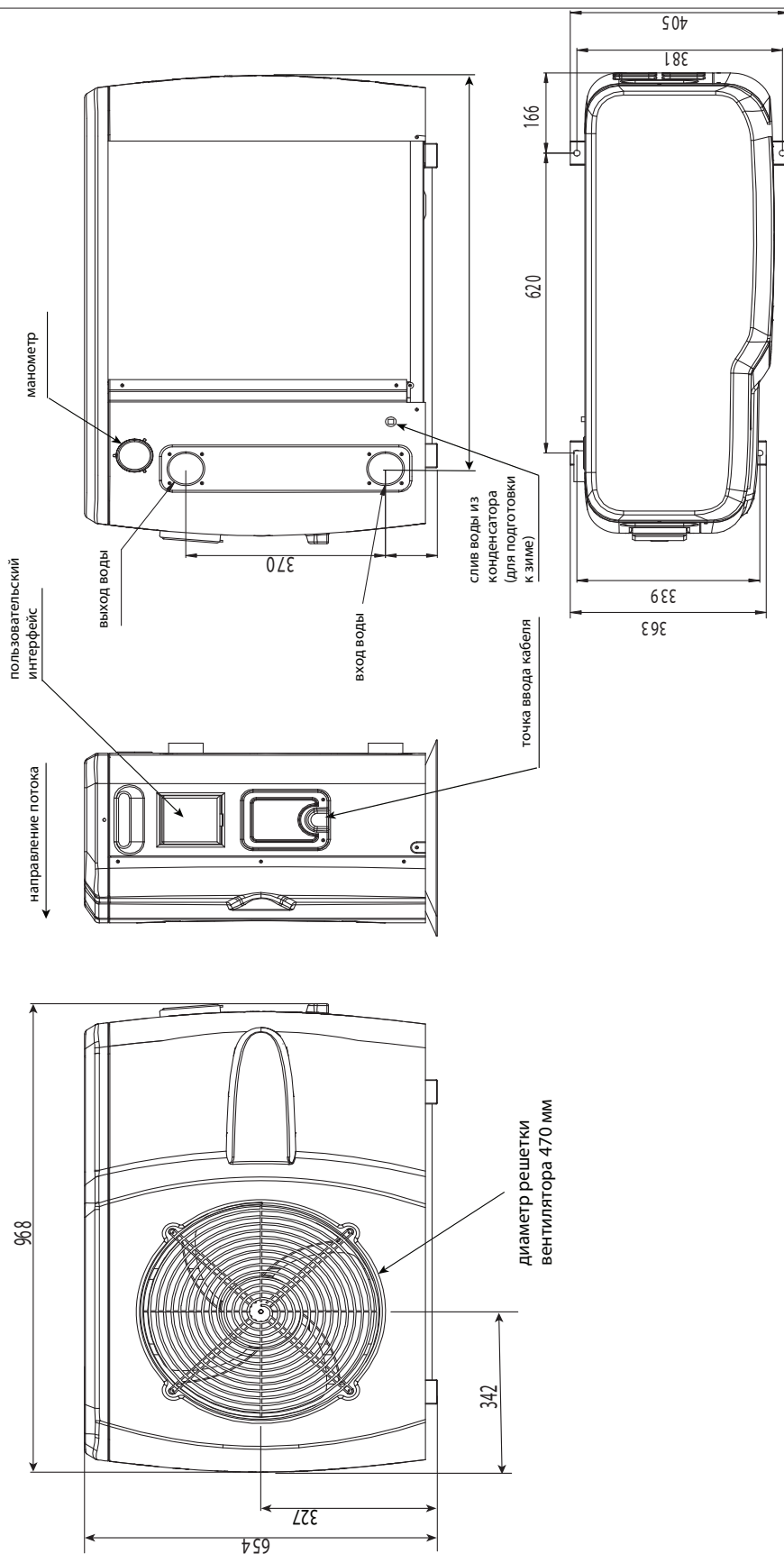
НРР поставляется в качестве водонагревателя для бассейна, но он также способен охлаждать воду в бассейне.

Режим охлаждения рекомендуется только в том случае, если температура окружающей среды может вызвать некомфортно теплую воду в бассейне.

Когда НРР находится в режиме охлаждения воды, минимальная температура, до которой вода может быть охлаждена, составляет 28 °C.

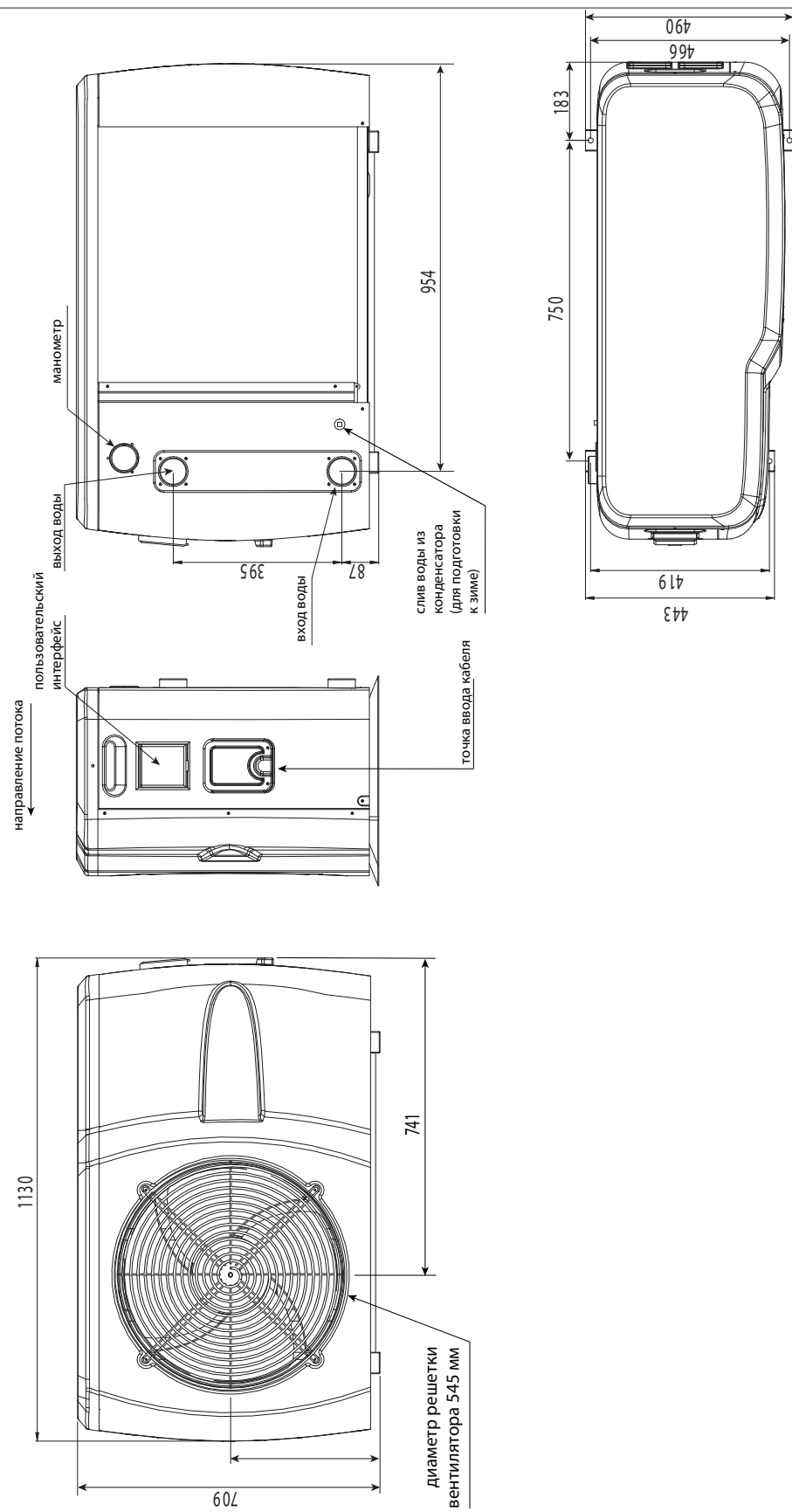
Габариты Теплового насоса НРР 6/8

Подключение воды 1 1/2"
Внутренняя резьба или 50 мм
Подключение конденсата 3/4"



Габариты Теплового насоса HPP 12/15

Подключение воды 1 1/2"
 Внутренняя резьба или 50 мм
 Подключение конденсата 3/4"



Процедура подготовки к зиме

ВНИМАНИЕ: Отключите электропитание блока перед снятием крышек!

Тепловой насос имеет в своем составе электрическое и вращающееся оборудование, для вашей безопасности рекомендуется, чтобы компетентный человек выполнял ниже описанную процедуру.

ВСЕ МОДЕЛИ

Цель работ:

Обеспечить защиту от замерзания. Устранить проблемы с коррозией.
Заблокировать электрические компоненты.

1. Отключите электропитание теплового насоса.
2. Удалите внешние предохранители и храните их в безопасном месте вдали от теплового насоса, чтобы предотвратить случайный запуск в работу теплового насоса.
3. Убедитесь, что циркуляционный насос воды выключен.
4. Слейте воду из теплового насоса следующим образом: сняв пробку в системе слива конденсатора, обозначенную DRAIN- ДРЕНАЖ (см. чертежи размеров для определения нахождения пробки) отключив от теплового насоса подводящие и отводящие трубопроводы
5. Промойте контур воды в тепловом насосе, используя ЧИСТУЮ ВОДОПРОВОДНУЮ ВОДУ (А НЕ ВОДУ ИЗ БАССЕЙНА), подавая её через шланг в выходное соединение – промывайте из шланга минимум 10 минут; используйте распылительную насадку, если она имеется.
6. Дайте воде стечь – после того, как вода слита, наденьте на водопроводные соединения полиэтиленовые пакеты, закрепив их эластичными лентами.
7. Снимите крышку с электрического кожуха (см. Раздел 4.2) и свободно распылите на внутреннюю часть блока влагоотталкивающий аэрозоль WD40 или аналогичное средство; повторно герметизируйте кожух.
8. Если тепловой насос расположен снаружи, защитите его от погодных условий, накрыв ВЕНТИЛИРУЕМОЙ крышкой.
Не используйте пластиковый лист, так как внутри устройства может произойти конденсация. Крышки в качестве опций доступны от Dantherm.
Для HPP 6 и HPP 8 артикул крышки 1002770.
Для HPP 12 и HPP 15 артикул крышки 1002771.

Процедура запуска перед вводом в эксплуатацию

1. Поставьте на место крышки (если они не установлены).
2. Снимите переднюю решетку; используя мягкую щетку, очистите оребренные поверхности испарителя. Поставьте на место решетку.
3. Снимите пластиковые крышки с водопроводных соединений и снова подключите трубы воды или закройте сливной клапан.
4. Запустите водяной циркуляционный насос и оставьте его работать как минимум на 15 минут, чтобы восстановить проток и обеспечить выход воздуха из трубопровода.
5. Поставьте на место предохранители в контуре теплового насоса.
6. Включите тепловой насос.
7. Убедитесь, что термостат управления настроен на требуемую температуру воды в бассейне.
8. Ежедневно проверяйте воду в бассейне, чтобы убедиться, что она находится в пределах допустимой pH и имеет корректный химический баланс.
См. раздел Подключение труб на стр. 7.

Условия гарантии

Следующие исключения применяются к Гарантии, предоставленной Dantherm A/S. Никакие претензии не будут приняты, если:

1. Тепловой насос имеет неправильно выбранный типоразмер для своего применения.
2. Тепловой насос установлен любым способом, который не соответствует действующим процедурам, определенным Dantherm A/S
3. На тепловом насосе проводил работы или регулировал его кто-либо, кроме лица, уполномоченного Dantherm A/S делать это.
4. Воздушный поток к блоку и от него находится за пределами указанных в спецификации лимитов.
5. Расход воды через машину находится за пределами указанных лимитов.
6. Тепловой насос получил повреждение от замерзания воды.
7. Электропитание недостаточно или каким-либо другим образом некорректно.
8. Сила тока на вентиляторе и давление в трубопроводе находятся за пределами указанных в спецификации пределов.
9. Тепловой насос не обслуживался в соответствии с требованиями к сервису в разделе 4.1.

Качество воды

Качество воды

Правильное сочетание химических веществ в бассейне имеет решающее значение, как для здоровья пользователей, так и для инвентаря внутри бассейна и в техническом помещении бассейна. Недостаточно обработанная вода приводит к плохой гигиене, а вода, которая подвергалась чрезмерной обработке, приводит к появлению газов в воздухе, содержащих хлор, которые могут раздражать глаза и вызывать затруднения при дыхании.

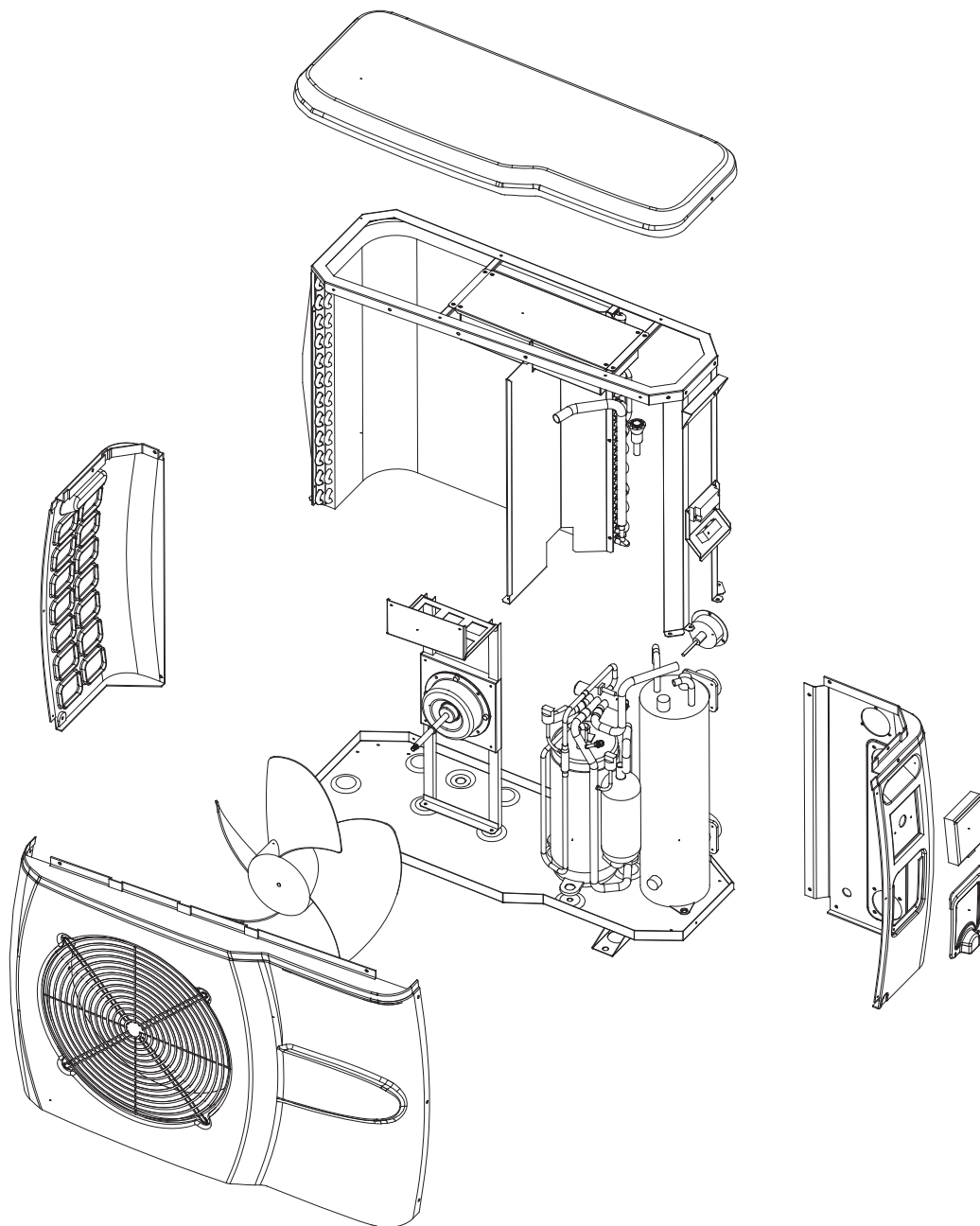
В то же время, неправильный состав химических ингредиентов в воде может уничтожить весь инвентарь за очень короткий промежуток времени, включая тепловой насос и другое оборудование, которое было установлено для обработки воздуха.

Ниже приведены пороговые значения, которые применяются к продукции для плавательных бассейнов. Эти пороговые значения должны быть соблюдены, чтобы гарантия была действительной.

Кислотность pH	pH	7.2 - 7.8
Общая щелочность, CaCO ₃	ppm	80 - 120
Общая жесткость, CaCO ₃	ppm	150 - 250
Общее кол-во растворенных твердых веществ	ppm	1000
Максимальное содержание соли	ppm	35000
Диапазон свободного хлора	ppm	1 - 2 Бытовой
Диапазон свободного хлора	ppm	3 - 6 Коммерческий
Избыточное насыщение хлором	макс.	30 частей на милл. в течение 24 часов
Бром	ppm	2 - 5
Баквацил	ppm	25 - 50
Озон	ppm	0,9 макс.
Максимальное содержание меди	ppm	1
Ионный очиститель Aquamatic	ppm	2 макс.

Детализовка в разобранном виде

Тепловой насос НРР



RU

Dantherm[®]
CONTROL YOUR CLIMATE

Телефоны:
8 (800) 333-18-25 (бесплатно по России)
+7 (495) 545-41-93 (офис продаж в Москве)
+7 (812) 385-74-11 (офис продаж в Санкт-Петербурге)
E-mail: info@dantherm-trade.ru
www.dantherm-trade.ru