

HSC 120: Комнатный гигростат

Для регулирования относительной влажности в комнатах за счет включения увлажнителей или осушителей. Белый пластиковый корпус на черном основании из термoplastика; ручка настройки заданного значения X_S для верхней точки переключения; устанавливаемый гистерезис X_{Sd} ; измерительный элемент из стабилизированной синтетической ткани; микропереключатель с однополюсными переключающими контактами; электрокабель (в F001) подсоединяется через винтовые клеммы для провода макс. $2 \times 1.5 \text{ mm}^2$.

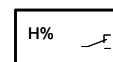


T06728

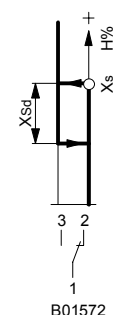
Арт. 516301

Тип	Замечания	Кабель	Заданное значение, [%отн. вл.]	Вес [кг]
HSC 120 F001	Внешнее задающее устройство	нет	30...90	0.090
HSC 120 F010	Внутреннее задающее устройство	нет	30...90	0.090
HSC 120 F020	Увлажнение, с разъемом «земля»	1.5 м	30...90	0.260
HSC 120 F021	Осушение, с разъемом «земля»	1.5 м	30...90	0.260

Параметры контактов миним.	5 (3) А, 250 В~ 100 мА, 24 В	Допуст. темп. окр. среды. без образования росы	0...40 °C -25...40 °C
Пост. времени ($v = 0.2 \text{ м/с}$)	Прибл. 5 минут	Степень защиты	IP 20 (EN 60529)
Гистерезис	6 %отн.вл.	Класс защиты	II (IEC 536)
Точность настройки	$\pm 5 \%$ отн.вл.	Электросхема	F001/F010 A03377 F020/F021 A05252/A05251
Влияние температуры	+0.5 %отн.вл./K	Чертёж	M05363
Влажность калибрована при	55 %отн.вл., 23 °C	Инструкции по монтажу	F001/F010 MV 505403/505647 F020/F021 MV 505404
Долговрем. стабильность	прибл. -1.5 %отн.вл./а		



Y02341



B01572

Аксессуары

362225 001* Промежуточная крышка для монтажа под штукатурку

*) Чертёж дан под тем же номером.

1) Может быть улучшена за счет соответствующей настройки при эксплуатации.

Принцип работы

Когда относительная влажность растет и достигает верхней точки переключения, которой соответствует заданное значение X_S контакты 1--2 замыкаются, а 1--3 размыкаются.

Контакты возвращаются в первоначальное положение, когда влажность падает ниже верхней точки переключения на установленную величину гистерезиса (X_{Sd}).

Износ измерительного элемента вызывает постепенное и продолжительное смещение точки переключения, поэтому требуется перенастройка прибора.

Когда температура отличается от температуры калибровки, точка переключения систематически сдвигается (влияние температуры). См. техническое приложение: *Влияние температуры окружающей среды*.

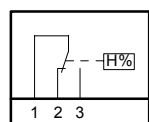
Подобным же образом, быстрые изменения влажности также приводят к временному сдвигу точки переключения. См. техническое приложение: *Влияние постоянной времени*.

Примечания по проектированию и монтажу

При монтаже под штукатурку кабель вводится через отверстие, расположенное сзади корпуса. При монтаже на поверхности кабель вводится через отверстия сверху и снизу корпуса.

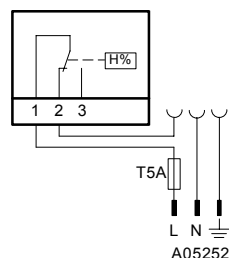
Электросхемы

F001, F010



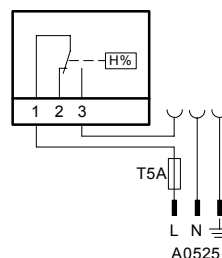
A03377

F020 (увлажнение)



A05252

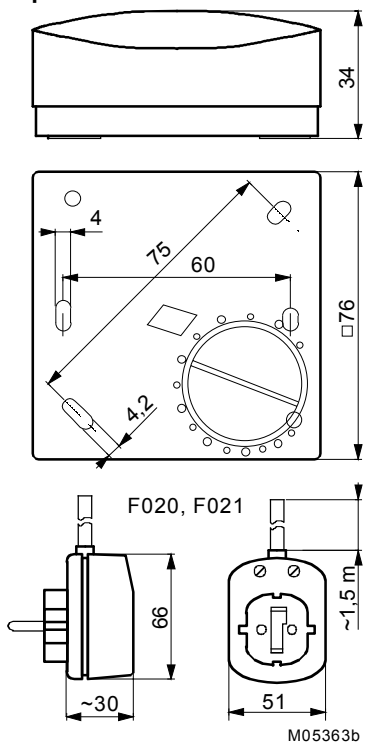
F021 (осушение)



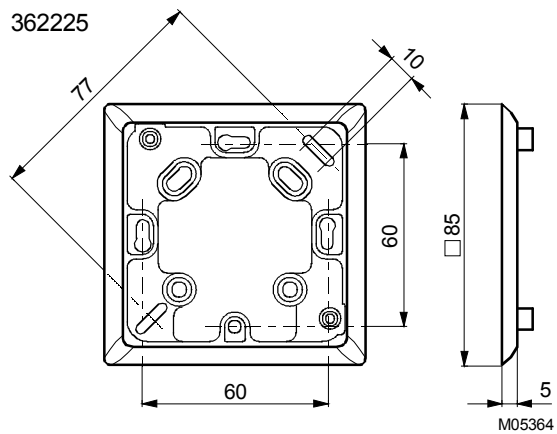
A05251

Арт. 516301

Чертёж



Аксессуары



НВС 111 и 112: Гидростаты для труб

Для регулирования или контролирования относительной влажности в вентиляционных трубах или комнатах. Годен для увлажнителей и осушителей. НВС 112 - для трехпозиционного регулирования или контролирования мин./макс. значения. UL одобрили.

Нижний корпус - с трубкой-датчиком (\varnothing 30 mm), из армированного стекловолокном термопластика; пломбируемая крышка из термопластика; компенсированный по температуре датчик влажности - лента из стабилизированной синтетической ткани; ручка настройки заданного значения X_S для установки верхней точки переключения, со шкалой; микропереключатель с однополюсными переключающими контактами и устанавливаемым гистерезисом X_{Sd} ; НВС 112 - с двумя микропереключателями и настраиваемым изнутри диапазоном переключения X_{Sh} ; для установки в воздуховодах или на стенах; электрокабель с зажимными клеммами, макс. $2 \times 1.5 \text{ mm}^2$; Кронштейн с прокладкой для монтажа на стены или в трубы. Прокладка фитинга Pg 11 для кабеля.



T04071

Арт. 516310

Тип	Диапазон установок X_S [%отн.вл.]	Гистерезис X_{Sd} [%отн.вл.]	Диапазон переключения X_{Sh} [%отн.вл.]	Количество переключателей	Вес [кг]
НВС 111 F001	15...95	4	—	1	0.33
НВС 112 F001	15...95	4	6...25	2	0.35
Параметры контактов	максимум минимум	5 (3) А, 250 В~ 100 мА, 24 В	Допуст. темп. окр. среды без образования росы		0...70 °C -25...70 °C
Влияние температуры		компенсировано	Степень защиты		IP 30 (EN 60529)
Долговременная стабильность		-1.5 %отн.вл./а	Класс защиты		II (IEC 536)
Точность настройки		± 5 %отн.вл.	UL документы		E75924
Влажность откалибрована при		55 %отн.вл., 23 °C	Электросхема	НВС 111 НВС 112	A01500 A04334
Постоянная времени ($v = 0.2 \text{ м/с}$)		прибл. 3 минуты	Чертёж		M04347
Допустимая скорость возд. потока		10 м/с	Инструкции по монтажу		MV 505321
			Рабочие инструкции		BA 505435

Аксессуары

- 303538 001** Комплект для повышения степени защиты до IP 55 (прозрачная крышка для ручки настройки заданного значения; уплотнитель; один винтовой фитинг Pg 11 для кабеля; один разъем Pg 11)
- 370560 011** Один винтовой фитинг Pg 11 для кабеля

Принцип работы

Арт. 516310 **НВС 111 (один микропереключатель)**

Когда относительная влажность поднимается выше заданного значения X_S , контакты переключаются из положения 1-2 в 1-3. Они возвращаются в первоначальное положение, когда влажность падает на установленную величину гистерезиса (X_{Sd}).

НВС 112 (два микропереключателя)

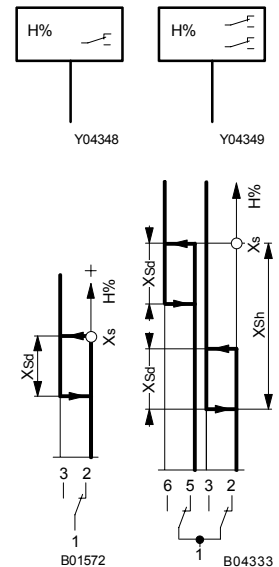
При увеличении относительной влажности, сначала первая контактная группа переключается из положения 1-2 в 1-3. По достижении заданного значения X_S вторая контактная группа переключается из положения 1-5 в 1-6.

Когда относительная влажность падает на величину диапазона переключения X_{Sh} , первая контактная группа возвращается в положение 1-2. Диапазон переключения X_{Sh} может быть установлен на приборе с помощью отвертки.

Быстрые колебания влажности вызывают временные сдвиги точки переключения.

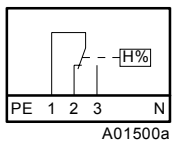
Примечания по проектированию и монтажу

Положение при установке: трубка датчика может располагаться в любом положении от горизонтального до вертикального (лицевой стороной вниз). Набор уплотнителей (аксессуар 303538) повышает степень защиты до IP 55.

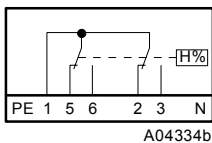


Электросхемы

HBC 111



HBC 112



Арт. 516310

Чертёж

