



**DANTEX**  
TRADITION OF INNOVATION



# ПРИТОЧНО- ВЫТЯЖНЫЕ УСТАНОВКИ С РЕКУПЕРАЦИЕЙ ТЕПЛА



DV-200HRE • DV-250HRE/P • DV-350HRE/P • DV-400HRE/P •  
DV-500HRE/P • DV-600HRE/PS • DV-800HRE/PS • DV-1000HRE/PS  
DV-1200HRE/PS

**РУКОВОДСТВО ПОЛЬЗОВАТЕЛЯ  
РУКОВОДСТВО ПО УСТАНОВКЕ**

# СОДЕРЖАНИЕ

<b>ВВЕДЕНИЕ</b>	
ХАРАКТЕРИСТИКИ ПРОДУКТА	2
ПРИНЦИП ДЕЙСТВИЯ И УСТРОЙСТВО ТЕПЛООБМЕННИКА	3
<b>ИНСТРУКЦИЯ ПОЛЬЗОВАТЕЛЯ</b>	
ПРОВОДНОЙ ПУЛЬТ УПРАВЛЕНИЯ С LCD	4
МЕРЫ ПРЕДОСТОРОЖНОСТИ	5
<b>ИНСТРУКЦИЯ ПО УСТАНОВКЕ</b>	
РЕКОМЕНДАЦИИ ПО ПОДБОРУ ПВУР	6
ПРИМЕР РАСЧЕТА	6
ВЫБОР МЕСТА ДЛЯ МОНТАЖА	6
РЕКОМЕНДАЦИИ ПО УСТАНОВКЕ ВОЗДУХОВОДОВ	7
ВНЕШНИЕ РАЗМЕРЫ	8
ТИПОВАЯ СХЕМА МОНТАЖА	9
МЕРЫ ПРЕДОСТОРОЖНОСТИ ПРИ МОНТАЖЕ	9
<b>ЭЛЕКТРИЧЕСКАЯ СХЕМА ПОДКЛЮЧЕНИЯ ПВУР</b>	
ПОЯСНЕНИЯ К СХЕМЕ ПОДКЛЮЧЕНИЯ	10
ПРОБНЫЙ ЗАПУСК	10
<b>ОБСЛУЖИВАНИЕ</b>	12
<b>КОНСТРУКЦИЯ ПВУР</b>	
РАСПОЛОЖЕНИЕ КОМПОНЕНТОВ ПВУР	13
КОНСТРУКЦИЯ ОТДЕЛЬНОГО ЭЛЕКТРОНАГРЕВАТЕЛЯ	13
<b>ТЕХНИЧЕСКИЕ ХАРАКТЕРИСТИКИ</b>	14



**Установка оборудования должна осуществляться только квалифицированными специалистами**



**Внимательно прочтите это руководство и выполните все инструкции данные в нем в полном объеме**



**Сохраните данную инструкцию и ознакомьте лиц, ответственных за эксплуатацию на объекте с ее содержанием**

## ВВЕДЕНИЕ

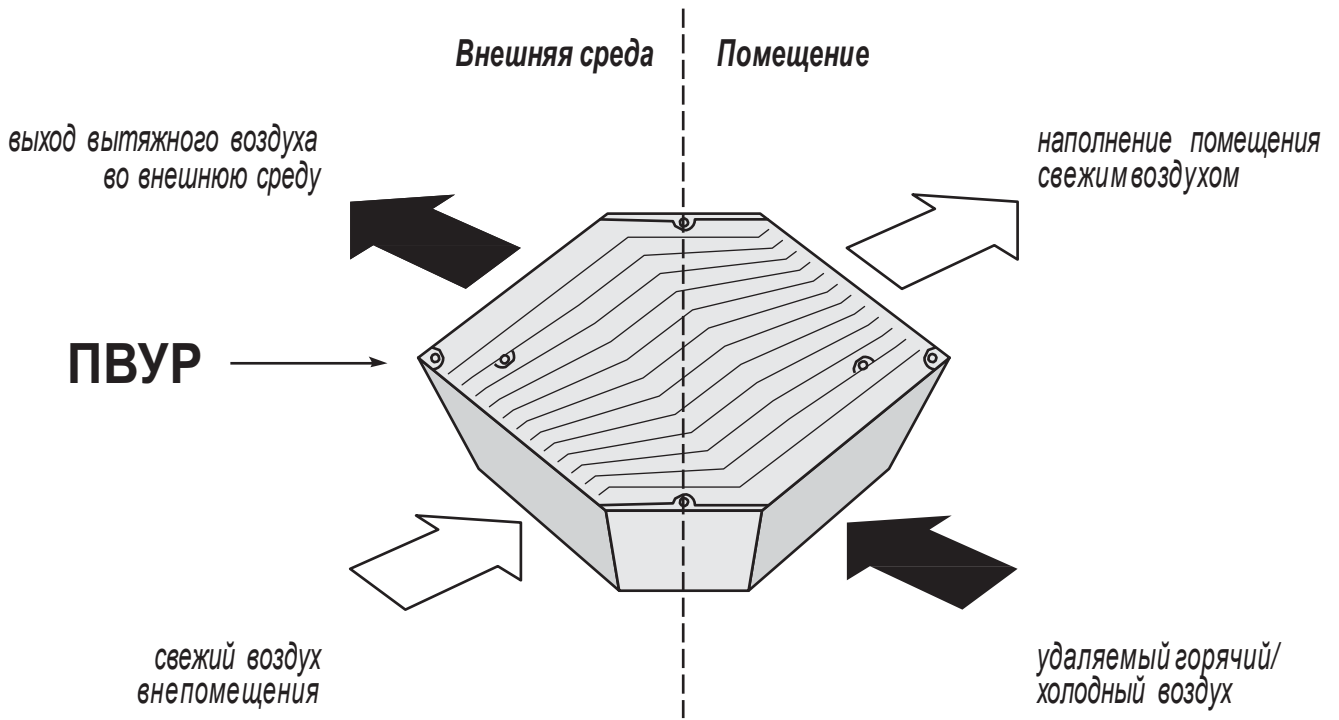
С целью улучшения качества воздуха в закрытых помещениях и одновременного сбережения тепловой энергии, компания Dantex поставляет новое поколение ПРИТОЧНО-ВЫТЯЖНЫХ УСТАНОВОК С РЕКУПЕРАЦИЕЙ (ПВУР), которые полностью отвечают современным требованиям воздухообмена на рабочих местах и в жилых помещениях.

Подвесные ПВУР обладают высоким уровнем рекуперации тепловой энергии. Основными преимуществами использования ПВУР являются: организация эффективного воздухообмена, сокращение энергопотребления кондиционерами и отопительными приборами. Использование ПВУР способно эффективно восстанавливать потери тепловой энергии и максимально сохранять ее. Благодаря одновременному притоку и вытяжке, нахождение людей внутри помещения становится комфортным, благодаря этому улучшается качество воздуха в помещении и сохраняются на должном уровне показатели влажности и температуры, а также уменьшаются нагрузки на систему кондиционирования, отопления.

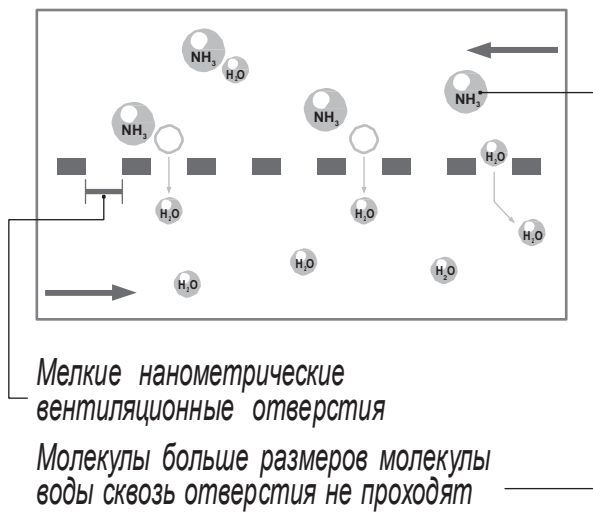
ПВУР рекомендуется применять в общественных и жилых зданиях.

## ХАРАКТЕРИСТИКИ ПРОДУКТА

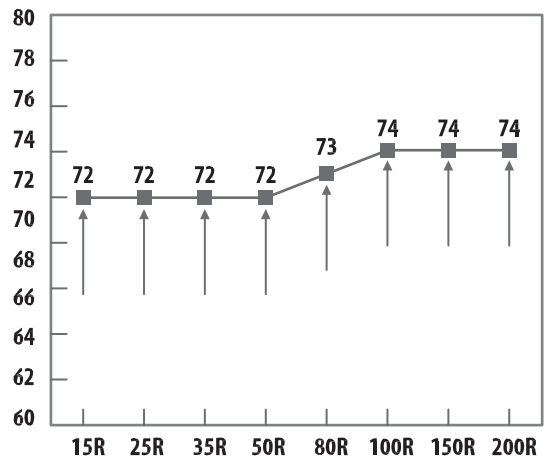
- **Энергосбережение и воздухообмен.** За счет рекуперации тепловой энергии снижаются энергозатраты на климатическое оборудование в масштабах здания, помещения. При этом обеспечивается полноценная приточно-вытяжная вентиляция.
- **Использование меньших по мощности кондиционеров.** Обеспечивается эффективное энергосбережение, поскольку система кондиционирования будет потреблять меньше электроэнергии, производить меньше циклов включения.
- **Функция регулировки влажности.** Обеспечивается обмен влажностью между входящим и исходящим воздушным потоком (помещением и внешней средой).
- **Комфортный воздухообмен.** Из-за того, что обмен воздуха между помещением и внешней средой происходит одновременно в обоих направлениях, в помещении сохраняется температура, обеспеченная ранее работой кондиционеров или системы отопления. Даже в помещениях без окон возможно организовать активный воздухообмен.
- **Отличная звукоизоляция.** Между входящим и исходящим воздушным потоком могут возникать шумы, поэтому теплообменник ПВУР обеспечивает также прекрасную звукоизоляцию.



**Принцип обмена влажностью**

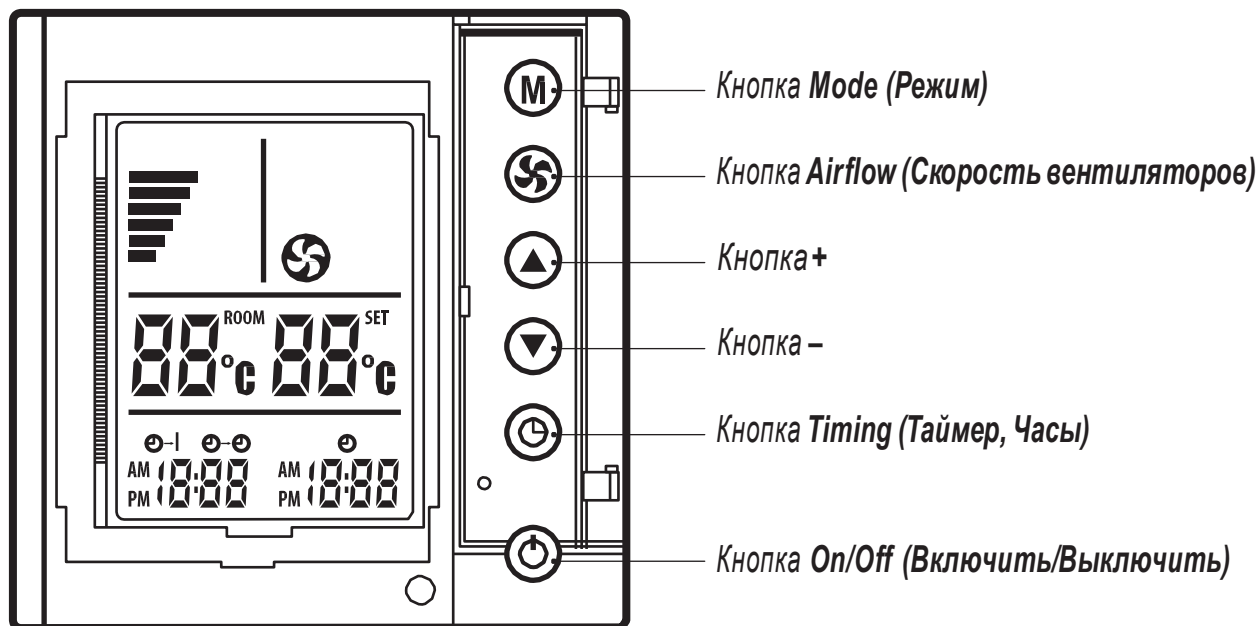


**График эффективности теплообмена**



# ИНСТРУКЦИЯ ПОЛЬЗОВАТЕЛЯ

## ПРОВОДНОЙ ПУЛЬТ УПРАВЛЕНИЯ С LCD (ЖК-ДИСПЛЕЕМ)



### ● Панель дисплея

Пульт управления оснащен удобными для использования клавишами, большим ЖК-дисплеем с яркой подсветкой, который обеспечивает индикацию включения / выключения, скорости вентиляторов, комнатной и установленной температуры. Пульт подключается к установке ПВУР посредством многожильного провода, при этом длина кабеля, при необходимости, может достигать нескольких десятков метров.

### ● Описание клавиш управления

#### **Кнопка On/Off (Включить/Выключить)**

Нажмите кнопку On/Off, чтобы включить/выключить работу ПВУР.

#### **Кнопка Mode (Режим)**

Нажмите кнопку Mode, чтобы выбрать режим работы ПВУР - вентиляция (проток воздуха только через рекуператор), вентиляция с обогревом (включается электронагреватель), при нажатии также включается подсветка дисплея.

#### **Кнопка Airflow (Скорость вентиляторов)**

Нажимайте на эту кнопку последовательно, чтобы изменить скорость вращения вентиляторов ПВУР, как показано ниже:



#### **Кнопка Timing (Таймер, Часы)**

Нажимайте эту кнопку, чтобы выбрать функцию, которую необходимо изменить.



#### **а) установка часов**

Нажмите кнопку и удерживайте, пока не замигает, затем нажимайте кнопку или для установки

часов. Одно нажатие кнопки или может изменить значение часов на одну минуту, продолжительное нажатие (более 10 сек) может изменить настройку на 10 минут за секунду.

#### **б) установка таймера на включение**

Нажмите кнопку и удерживайте, пока не замигает, затем нажимайте кнопку или для установки времени включения. Одно нажатие кнопки или может изменить значение времени на одну минуту, продолжительное нажатие (более 10 сек) может изменить настройку времени на 10 минут за секунду.

#### **в) установка таймера на выключение**

Нажмите кнопку и удерживайте, пока не замигает, затем нажимайте кнопку или для установки времени выключения. Одно нажатие кнопки или может изменить значение времени на одну минуту, продолжительное нажатие (более 10 сек) может изменить настройку времени на 10 минут за секунду.

#### **Кнопка +**

Нажатие на эту кнопку увеличивает параметры временного интервала при настройке часов или таймера.

#### **Кнопка -**

Нажатие на эту кнопку уменьшает параметры временного интервала при настройке часов или таймера.

## ● Разделы отображения информации на дисплее

**Раздел отображения режимов (справа вверху):** отображение режима вентиляции , вентиляции с нагревом .

**Раздел отображения скорости вентиляторов (слева вверху):** пиктограмма изображает 2, 4 или 6 полосок, что соответствует низкой, средней или высокой скорости вентиляторов.

**Раздел отображения температуры (по центру дисплея):** отображение температуры в помещении, отображение температуры, которую должна обеспечить ПВУР (заданной температуры).

**Раздел отображения времени (внизу дисплея):** отображается текущее время - часы (справа), время, на которое запрограммирован таймер включения / выключения (слева).

## ● Пульт управления оснащен датчиком температуры в помещении и индивидуальным датчиком температуры приточного воздуха.

Датчик температуры в помещении является стандартным параметром по умолчанию.

**Метод переключения на датчик температуры приточного воздуха описан ниже:**

Когда термостат включен, нажмите на кнопку "fan speed" ("скорость вентилятора") и удерживайте ее для входа, при этом включается индикатор F0 (для уставки температуры доступна регулировка  $\pm 9^{\circ}\text{C}$ ), переключите F0 на F1 путем нажатия на кнопку + или -, F10 – индикатор настройки датчика температуры в помещении и F11 – индикатор настройки датчика температуры приточного воздуха.

## МЕРЫ ПРЕДОСТОРОЖНОСТИ

При эксплуатации или обслуживании необходимо соблюдать следующие правила:

- Не используйте ПВУР для помещений, где установлены устройства, непосредственно работающие с открытым огнем (отопительные и др. печи).
- Во избежание поражения электротоком, никогда не прикасайтесь к пульту ПВУР или другим электрическим устройствам мокрыми руками.
- Никогда не используйте горючие и огнеопасные распылители вблизи решеток подачи (удаления) воздуха или воздухопроводов ПВУР.
- Немедленно остановите работу оборудования и выключите подачу питания на электрощите в случае появления ненормальных признаков работы (запаха горелого).
- Убедитесь в том, что напряжение питания находится в пределах параметров, установленных ДСТУ (ГОСТ), в противном случае не исключается возможность возникновения пожара, и поражения электрическим током.
- Используйте ПВУР в строгом соответствии с ее назначением.
- В случае утечки газа откройте окна, чтобы проветрить помещение. В это время не включайте оборудование, чтобы исключить возможность взрыва.
- Не используйте открытый огонь в помещении, где установлена ПВУР, особенно на пути в точках поступления входного или выходного воздушных потоков.
- Никогда не вставляйте пальцы или палки во входные отверстия ПВУР.
- Без необходимости не нажимайте клавиши на пульте управления, избегайте ошибочного выключения защитного автомата на электрощите.
- Отключите ПВУР посредством защитного автомата на электрощите для безопасности в случае если оборудование не будет использоваться длительное время.
- Не допускайте попадания воды на оборудование.
- Не вносите изменений в конструкцию, не совершайте монтаж или демонтаж оборудования самостоятельно. Неправильная эксплуатация может привести к поражению электрическим током, пожару.



**СОБЛЮДЕНИЕ ЭТИХ ПРАВИЛ ОБЕСПЕЧИТ  
ВАШУ БЕЗОПАСНОСТЬ, СОХРАНИТ ВАС ОТ ТРАВМ И НЕСЧАСТНЫХ  
СЛУЧАЕВ!**

# ИНСТРУКЦИЯ ПО УСТАНОВКЕ

## РЕКОМЕНДАЦИИ ПО ПОДБОРУ ПВУР

Тип помещения	Без курения					С умеренным количеством курящих		С большим количеством курящих
	Обычное помещение	Учебные заведения	Кинотеатры и магазины	Офисы	Комп. залы	Столовые	Гостевые комнаты	Конференц-залы
Кол-во свеж. возд./чел., Q (м³/чел.)	17~42	8~20	8,5~21	25~62	40~100	20~50	30~75	50~125
Кратность воздухообмена, P (раз в час)	1,06~2,65	0,5~1,25	1,06~2,66	1,56~3,9	2,5~6,25	1,25~3,13	1,88~4,69	3,13~7,81

## ПРИМЕР РАСЧЕТА

Если есть конференц-зал с площадью  $S = 60 \text{ м}^2$ , высотой  $H = 3 \text{ м}$  и с общим количеством 10 человек, в соответствии с первым способом расчета, каждому человеку необходимо  $80 \text{ м}^3$  свежего воздуха в час. Затем  $Q1 = NQ = 10 \times 80 = 800 \text{ м}^3/\text{ч}$ . Согласно второму способу расчета, общее необходимое количество свежего воздуха  $Q2 = P \times S \times H = 5,5 \times 60 \times 3 = 990 \text{ м}^3/\text{час}$ .

В этих расчетах  $Q2 > Q1$ , поэтому в качестве основы выбора оборудования пользователь должен руководствоваться значением  $Q2$  и остановить свой выбор на модели DV-1000HRE/PS, расход воздуха у которой составляет  $1000 \text{ м}^3/\text{час}$ .

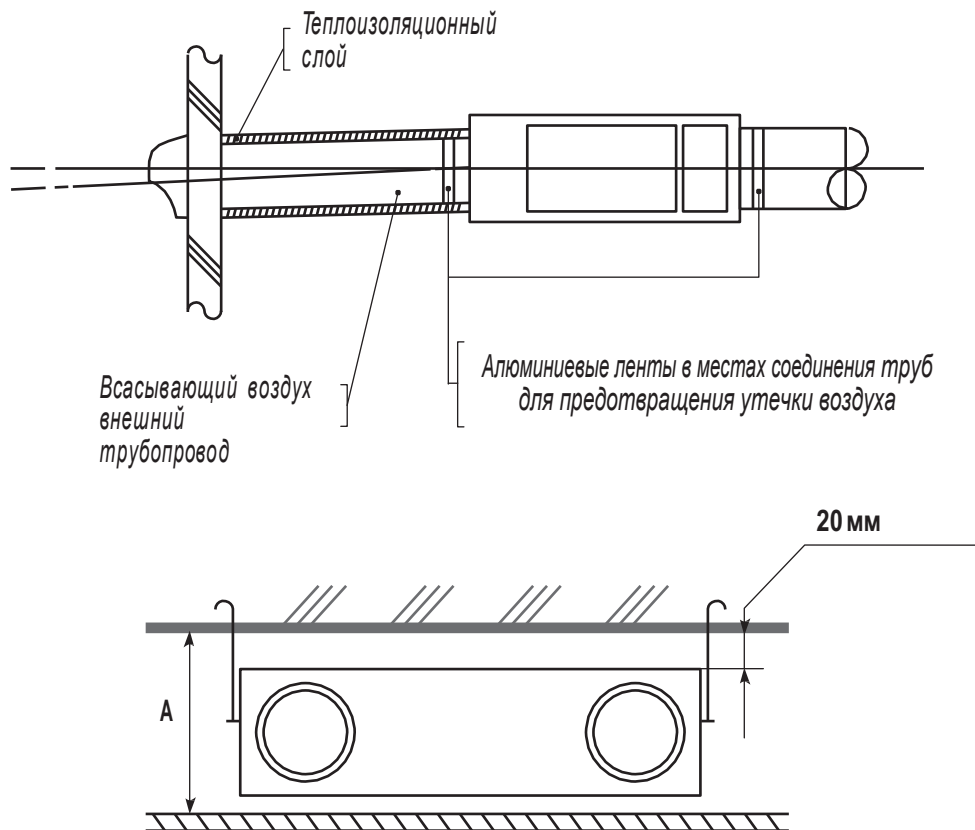
## ВЫБОР МЕСТА ДЛЯ МОНТАЖА

Перед установкой убедитесь, что ПВУР или его воздуховоды не будут устанавливаться

в таких местах:

Зоны с повышенной температурой	Зоны с повышенной влажностью	Зоны с насыщенными маслянистыми испарениями
<p>Не устанавливайте оборудование в зонах с повышенной температурой, где температура превышает <math>+40 \text{ °C}</math>. Высокая температура может привести к деформации или повреждению фильтра и центрального блока ПВУР</p> 	<p>Не устанавливайте оборудование в зонах с повышенной влажностью, например, в ванной комнате. Это может стать причиной поражения электрическим током или электрической неисправности устройства</p> 	<p>Фильтр и центральный блок ПВУР не могут использоваться в зонах, в которых будут подвергаться воздействию насыщенным маслянистым испарениям</p> 
<p>Убедитесь, что установленное оборудование в будущем позволит удобно обслуживать фильтр и внутренний блок, а также производить осмотр установки</p>	<p>Не устанавливайте оборудование на машиностроительных и химических заводах, а также в местах работы с кислотами, щелочами, органическими растворителями, наркотическими или другими вредными и загрязняющими воздух веществами (пыль, масла, дым и т. д.)</p>	

Убедитесь, что монтажное пространство соответствует нижеприведенным требованиям:



ДЛЯ МОДЕЛЕЙ	ВЫСОТА МЕЖПАНЕЛЬНОГО ПРОСТРАНСТВА, ММ
DV-200HRE DV-250HRE/P DV-350HRE/P DV-400HRE/P DV-500HRE/P	320
DV-600HRE/PS DV-800HRE/PS DV-1000HRE/PS DV-1200HRE/PS	440

- Во время монтажа воздуховодов избегайте идущие подряд несколько изгибов и уменьшение диаметра присоединяемых воздуховодов.
- Во время наружной установки воздуховодов следите за тем, чтобы в места их соединения не попадал дождь.
- В целях предотвращения повреждений воздуховодов от намерзания конденсата, используйте воздуховоды в теплоизоляции.
- Соединяемые части воздуховодов и их открытых частей должны быть укреплены алюминиевой скрепляющей лентой для предотвращения утечки воздуха.
- Вентиляционные решетки воздуховодов для входного и выходного потоков воздуха в помещении должны быть максимально удалены друг от друга.

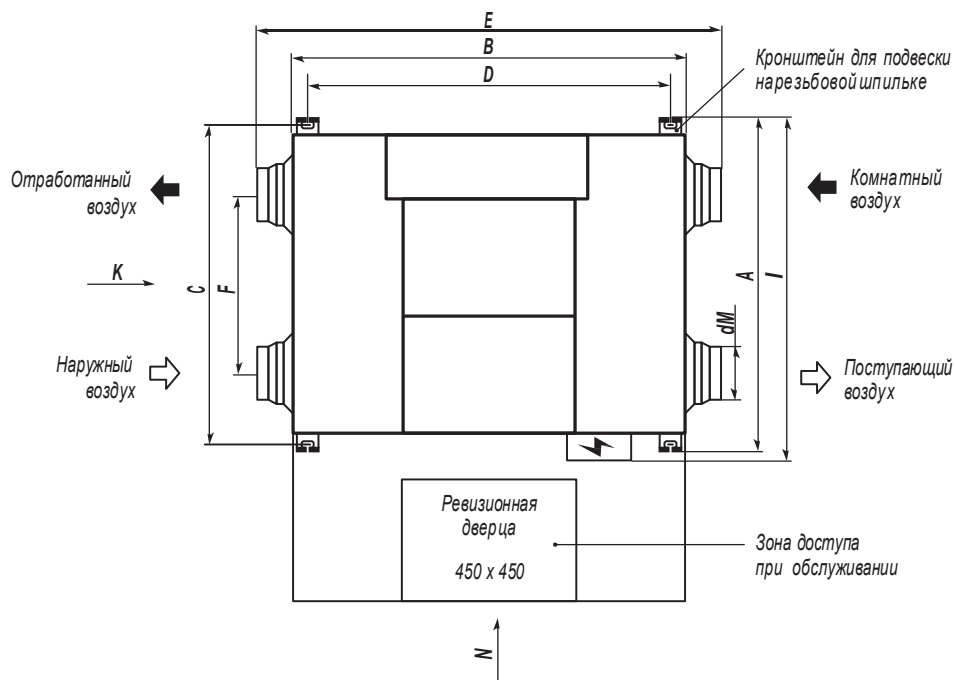


## ВНЕШНИЕ РАЗМЕРЫ

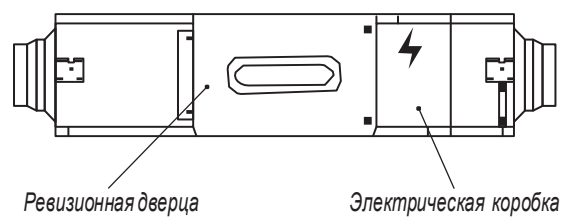
Для моделей DV-200HRE ~ DV-1200HRE/PS, (мм)

Модель	A	D	C	B	E	F	G	H	I	dM
DV-200HRE	421	500	413	588	746	210	29	24€	507	146
DV-250HRE/P	670	815	720	885	1075	342	112	270	784	150
DV-350HRE/P	810	815	860	885	1075	482	112	270	924	150
DV-400HRE/P										
DV-500HRE/P	997	905	1045	966	1130	728	138	312	1106	200
DV-600HRE/PS										
DV-800HRE/PS	885	1252	936	1322	1488	430	172	396	995	250
DV-1000HRE/PS	1132	1252	1186	1322	1488	681	172	396	1246	250
DV-1200HRE/PS	980	1400	940	1360	1500	430	558	400	1020	250

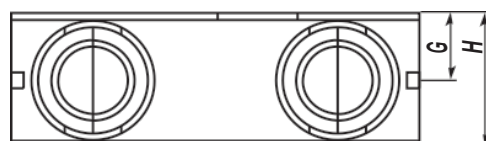
### DV-200HRE ~ DV-1200HRE/PS



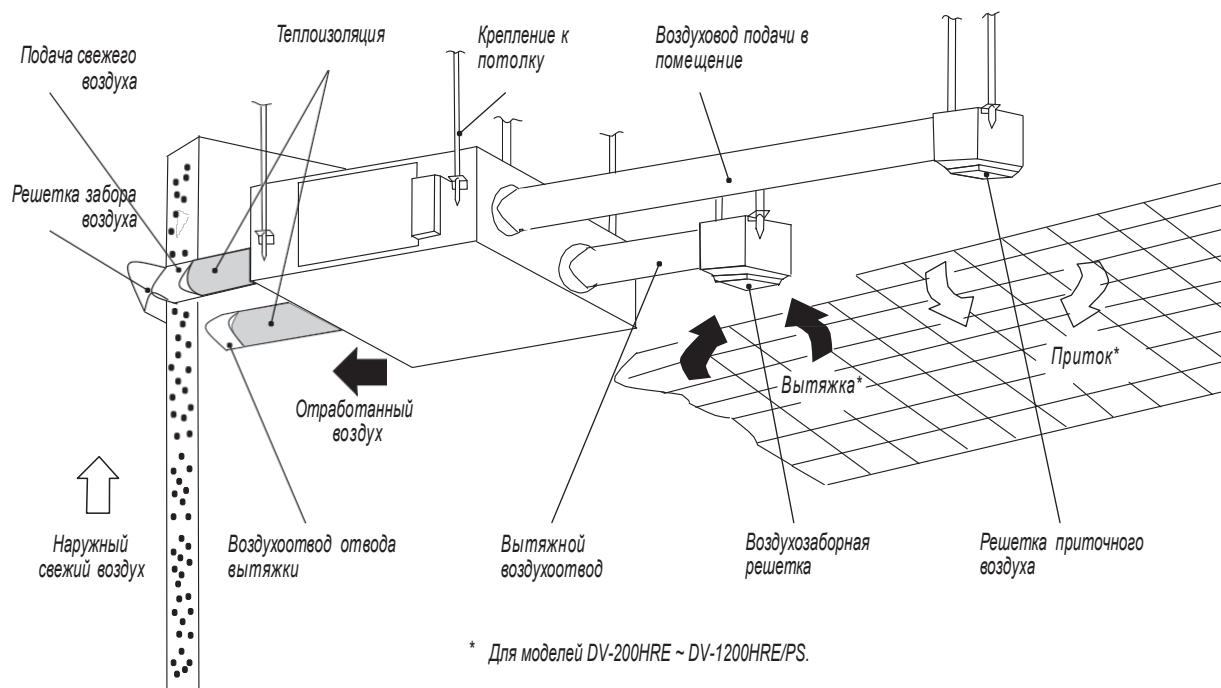
Вид N



Вид К



## ТИПОВАЯ СХЕМА МОНТАЖА



## МЕРЫ ПРЕДОСТОРОЖНОСТИ ПРИ МОНТАЖЕ

- Не устанавливайте оборудование вблизи от источников тепла или огня.
- Не устанавливайте оборудование в местах, где существует опасность утечки горючего газа.
- Не устанавливайте оборудование в зонах повышенного количества масляных испарений, например, на кухне и т. д.
- Не устанавливайте оборудование на машиностроительных и химических заводах, а также в местах работы с кислотами, щелочами, органическими растворителями, наркотическими или другими вредными и загрязняющими воздух веществами (пыль, масла, дым и т. д.).
- Ревизионные окна ПВХ должны находиться в зоне, к которой можно обеспечить доступ при обслуживании.
- При монтаже обеспечьте прочное и надежное крепление для ПВХ.
- При возможности рекомендуется установить устройство защитного отключения (электрический автомат защиты).
- ПВХ должна быть установлена в теплоизолированном пространстве (нужно предотвратить проникновение теплого / холодного воздуха извне).
- Вентиляционные решетки для входного и выходного потоков воздуха в помещении должны быть максимально разнесены.
- Выберите соответствующий тип воздуховодов.
- В целях предотвращения теплопотерь, воздуховоды для подачи свежего воздуха должны быть утеплены.
- Установите на внешние отверстия защитные решетки или сетку, чтобы предотвратить проникновение в них птиц, насекомых, др. предметов
- Не вносите изменений в конструкцию, не совершайте монтаж или демонтаж оборудования самостоятельно. Неправильная эксплуатация может привести к поражению электрическим током, пожару.
- Соединяемые части воздуховодов и щели между ними должны быть укреплены алюминиевой скрепляющей лентой для предотвращения утечки воздуха.
- Если воздуховод проходит сквозь металлические щиты, сети или деревянные постройки, установите теплоизоляционный слой между воздуховодом и прилегающей к нему стеной.

# ЭЛЕКТРИЧЕСКАЯ СХЕМА ПОДКЛЮЧЕНИЯ ПВУР

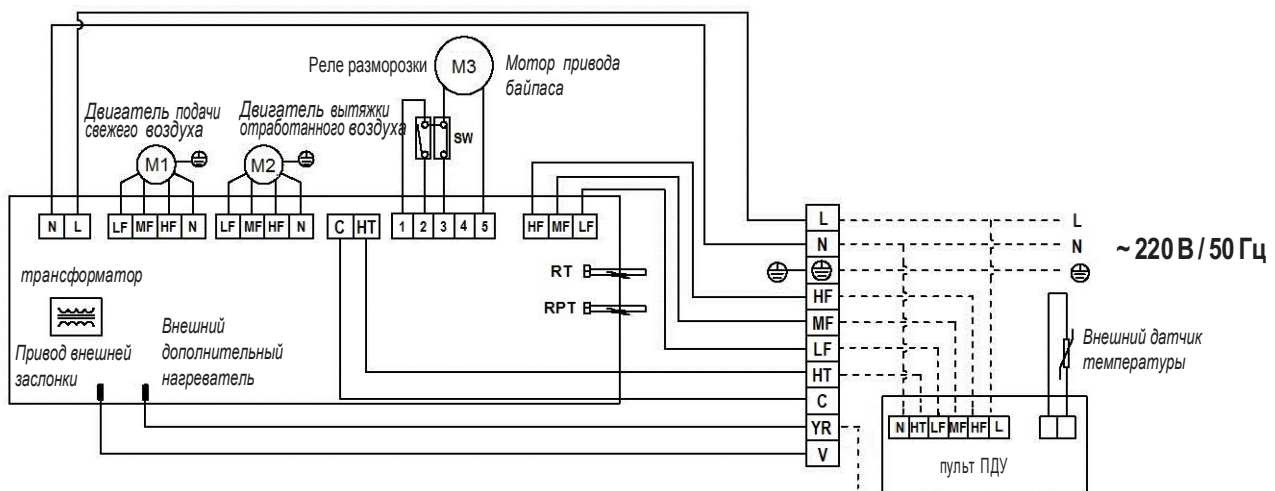
## ПОЯСНЕНИЯ К СХЕМЕ ПОДКЛЮЧЕНИЯ

- Провода, обозначенные на схеме пунктирными линиями, должны быть проложены специалистами по электромонтажу.
- После завершения электромонтажных работ тщательно проверьте, не допущены ли ошибки.
- Рекомендуется использовать защитный автомат питания с расстоянием более 3 мм между размыкающими контактами и номинальным током больше 10 А.
- Рекомендуется использовать электропровод в ПВХ-изоляции с толщиной 1,38 мм и 1,78 мм для проводов диаметром 1,5 мм<sup>2</sup> и 2,5 мм<sup>2</sup> соответственно.

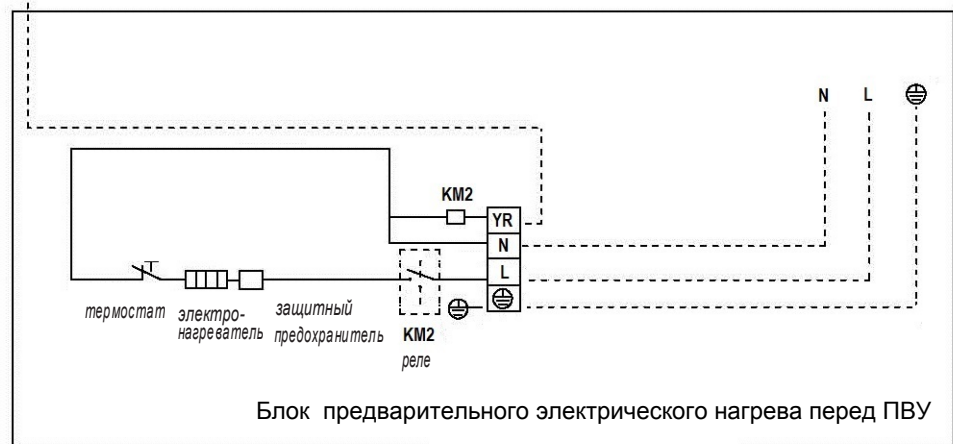
## ПРОБНЫЙ ЗАПУСК

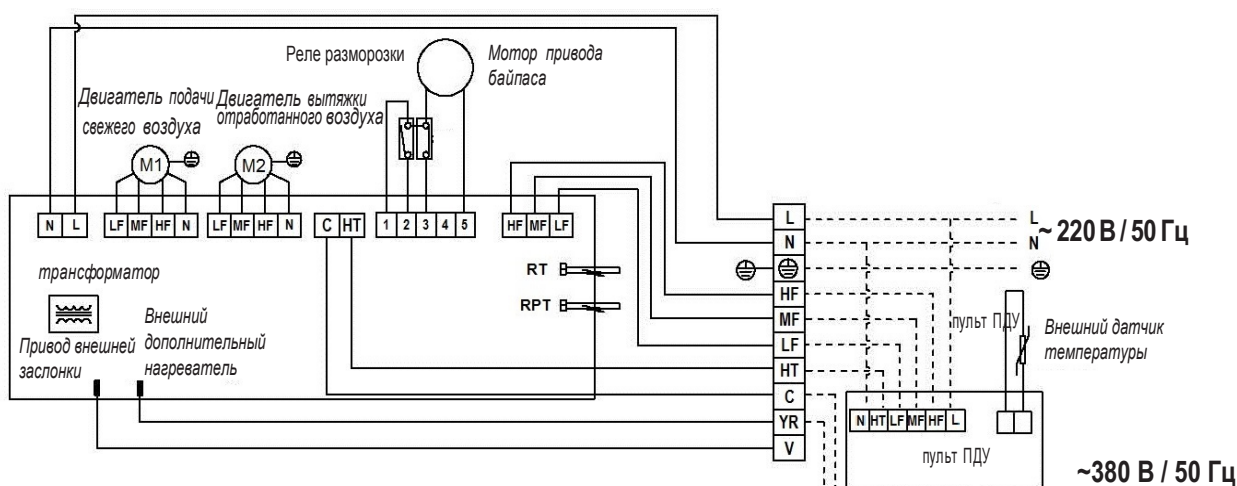
- После подключения электрических проводов удостоверьтесь, что все соединения выполнены правильно, после чего попытайтесь запустить оборудование.
- Если подключение было произведено некорректно, работа ПВУР будет происходить в неправильном режиме. Чтобы предотвратить поражение электрическим током, отключите цепь электропитания защитным выключателем и снова включите ее только после исправления подключений.

### DV-250HRE/P ~ DV-500HRE/P

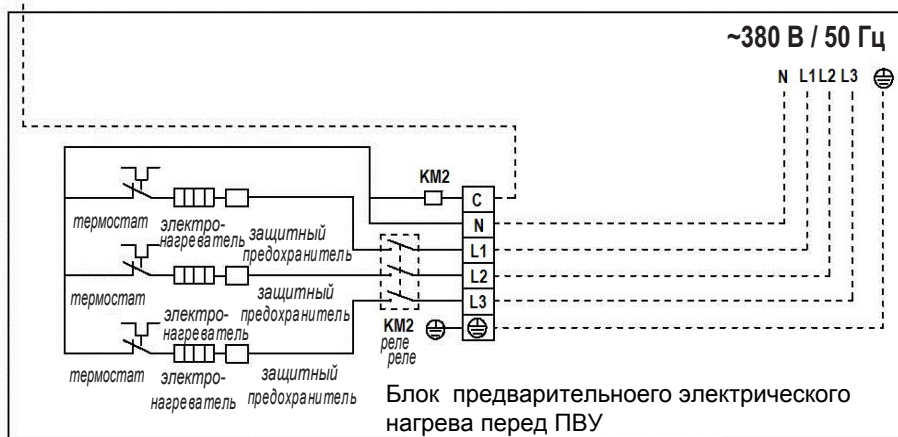
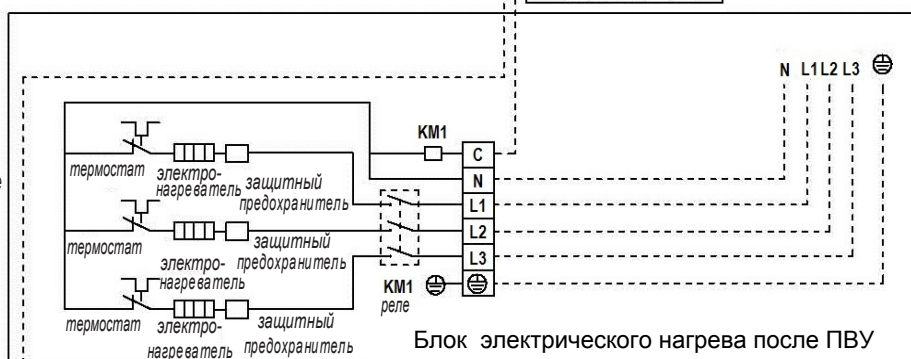


----- Электрические соединения между ПВУР и источником питания, ПДУ  
— Электрические соединения в корпусе ПВУР





----- Электрические соединения между ПВУР и источником питания, ПДУ  
 ————— Электрические соединения в корпусе ПВУР



## ПОДКЛЮЧЕНИЕ ЭЛЕКТРОКАЛОРИФЕРОВ

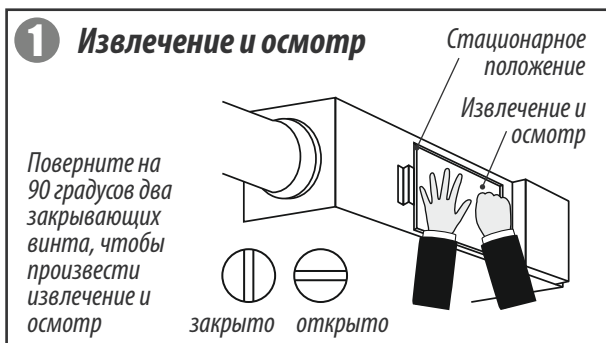
- В установках DV-250HRE/P - DV-500HRE/P для эффективной работы в зимний период могут использоваться внешние электрокалориферы, которые обеспечивают нагрев воздуха, который подается с улицы, до температуры  $-15^{\circ}\text{C}$  (ориентировочно). Дальнейший обогрев потока воздуха в приточном канале обеспечивается за счет использования рекуператора и дополнительного нагревателя, встроенного в ПВУ, либо выполненного в виде отдельного блока для DV-600HRE/PS - DV-1200HRE/PS.
- Внешние электрокалориферы ПВУ DV-600HRE/PS - DV-1200HRE/PS являются устройствами с независимым электропитанием (380 В, 3 фазы), но при этом управление включением этих устройств организовано через схему управления ПВУ. При подключении электрокалориферов строго соблюдайте схемы подключения, приведенные на этой странице. Также необходимо использовать медные электропровода соответствующего сечения.

## Рекомендации подключения электротэнов для моделей DV-600HRE/PS ~ DV-1200HRE/PS

Модель	Мощность электротэна, кВт	Сечение кабеля питания, мм <sup>2</sup>	Расчетная сила тока, А
DV-600HRE/PS	5	2,5	6,0
DV-800HRE/PS	6	2,5	9,2
DV-1000HRE/PS	7	4	10,6
DV-1200HRE/PS	7,5	4	11,4

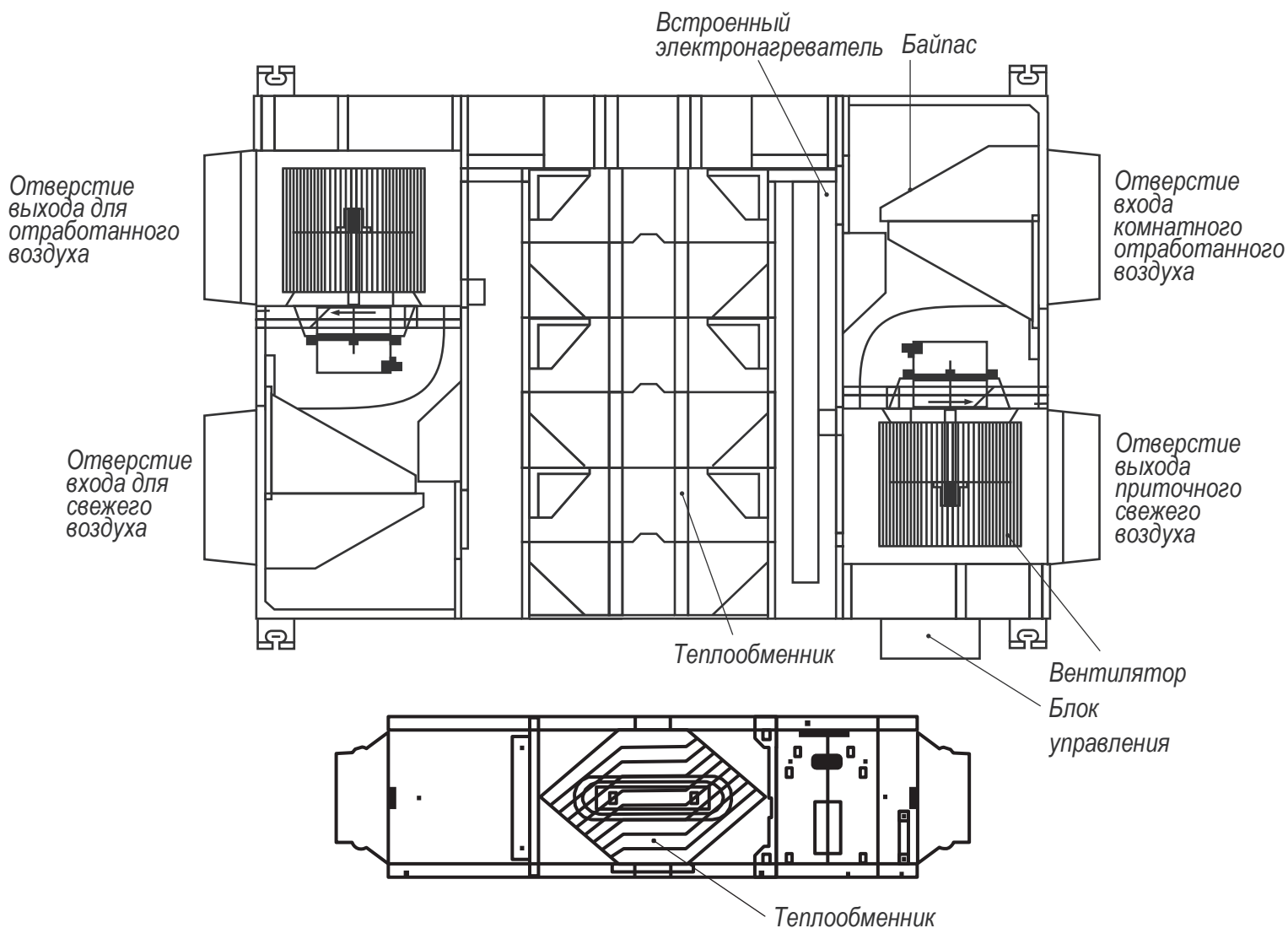
# ОБСЛУЖИВАНИЕ

- Перед обслуживанием удостоверьтесь в том, что электропитание отключено.
- При длительной эксплуатации ПВУР, его фильтр всегда покрывается пылью и загрязняется, что приводит к снижению воздухообмена. В этом случае, регулярно проводите чистку фильтра ПВУР в зависимости от степени его загрязнения, особенно в весенний и летний период. В эти сезоны воздух наиболее насыщен пылью, что может резко ухудшить интенсивность воздухообмена. Поэтому в это время не забывайте чистить фильтр более двух раз в месяц.
- Никогда не используйте керосин и металлическую щетку для чистки фильтра и внутреннего блока ПВУР.

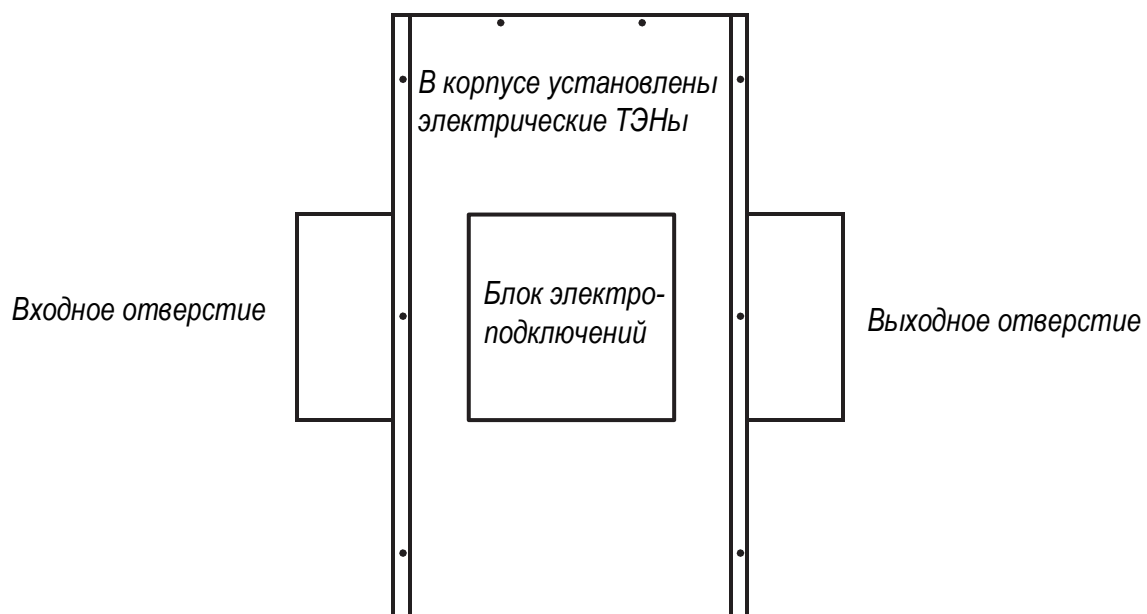


# КОНСТРУКЦИЯ ПВУР

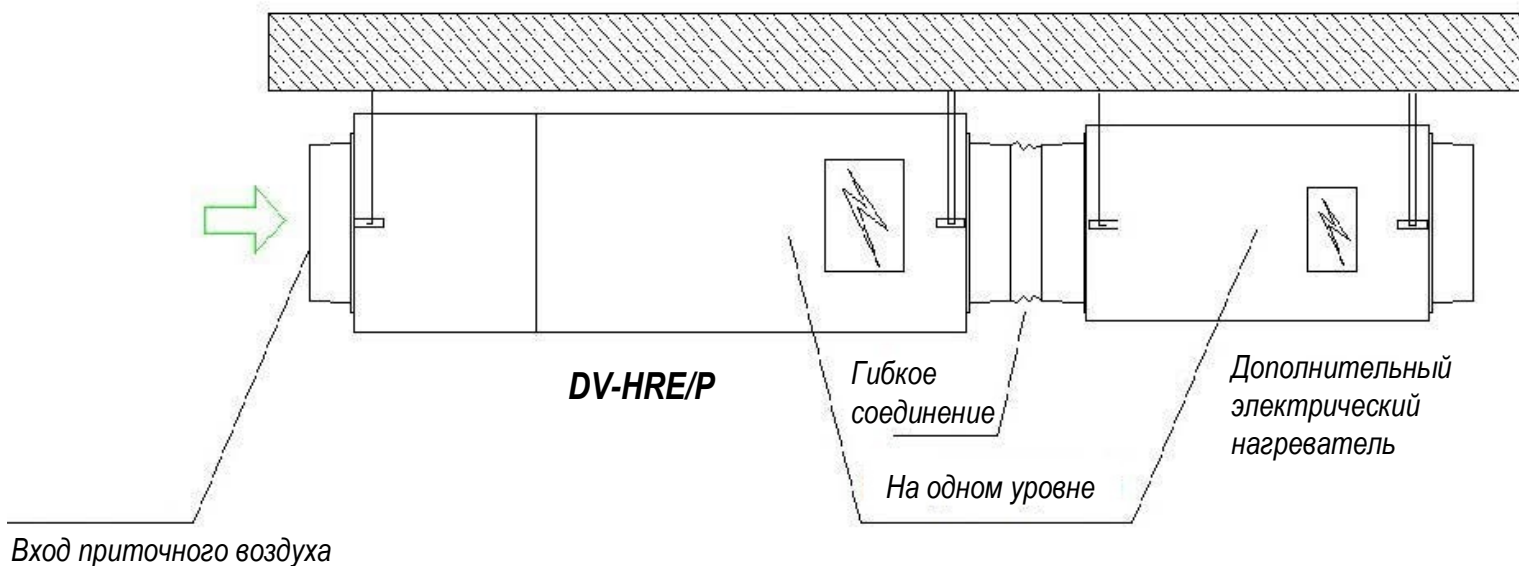
## РАСПОЛОЖЕНИЕ КОМПОНЕНТОВ ПВУР



## КОНСТРУКЦИЯ ОТДЕЛЬНОГО ЭЛЕКТРОНАГРЕВАТЕЛЯ ( ДЛЯ МОДЕЛЕЙ DV-600HRE/PS -DV-1200HRE/PS)



**РАЗМЕЩЕНИЕ ВНЕШНЕГО ЭЛЕКТРИЧЕСКОГО НАГРЕВАТЕЛЯ ( ДЛ Я МОДЕЛЕЙ DV-600HRE/PS - DV-1200HRE/PS)**



**РАЗМЕЩЕНИЕ ВНЕШНЕГО ЭЛЕКТРИЧЕСКОГО НАГРЕВАТЕЛЯ ( ДЛ Я МОДЕЛЕЙ DV-600HRE/PS - DV-1200HRE/PS)**

Модель DV-HRE/PS установки			DV-600HRE/PS	DV-800HRE/PS	DV-1000HRE/PS	DV-1200HRE/PS
Габариты и вес дополнительных электрических нагревателей						
Габариты, вес	Размеры без упаковки (Ш×Г×В)	мм	780×430×335	780×430×335	875×440×335	875×440×335
	Размеры в упаковке (Ш×Г×В)	мм	840×470×360	840×470×360	940×480×360	940×480×360
	Вес нетто/брутто	кг	11,5/13	11,5/13	12,5/14	12,5/14
Электрические соединения	Силовая линия	мм <sup>2</sup>	5×2,5	5×2,5	5×4	5×4

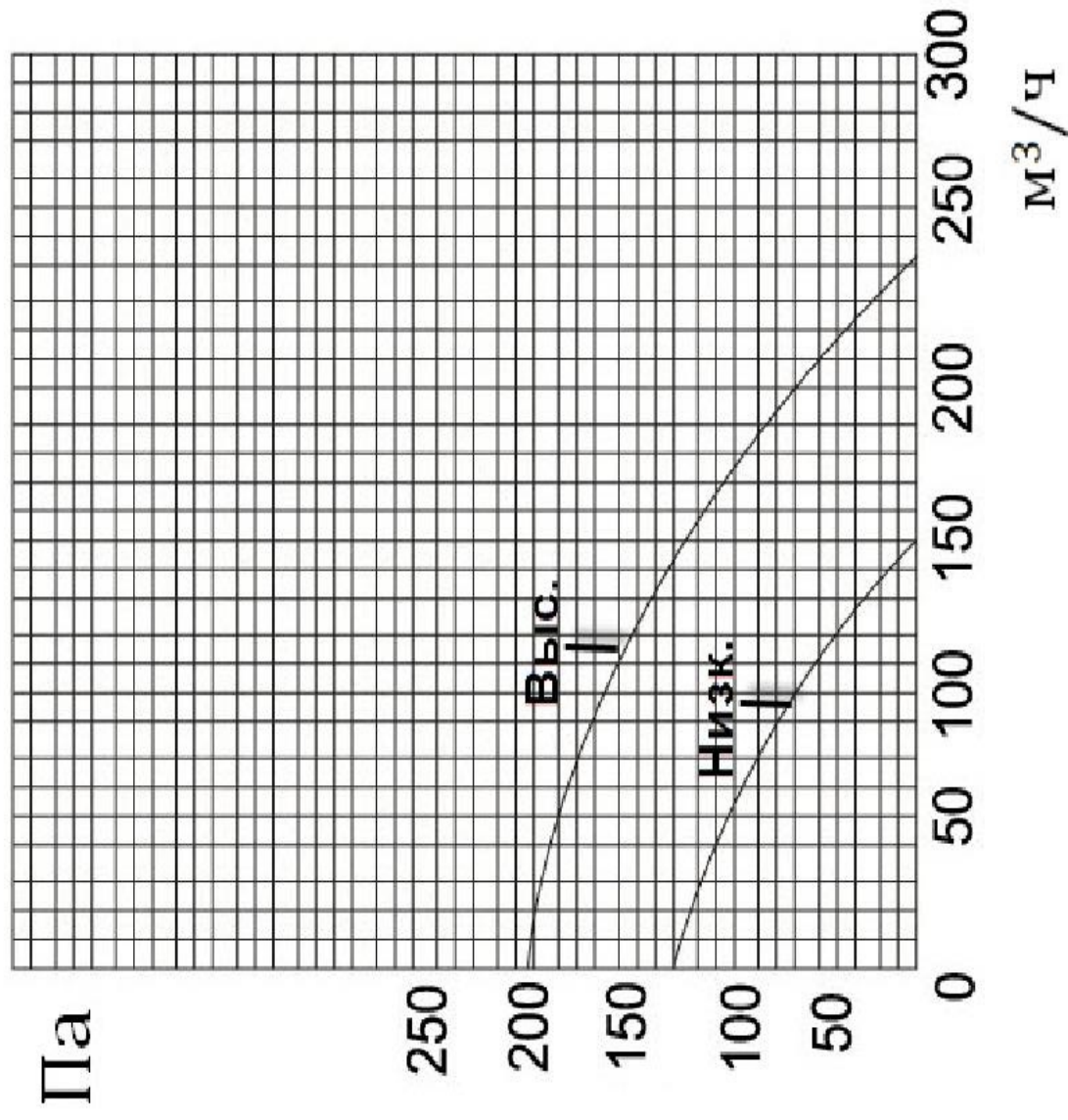
# ТЕХНИЧЕСКИЕ ХАРАКТЕРИСТИКИ

Модель	DV-200HREIP	DV-250HREIP	DV-350HREIP	DV-400HREIP	DV-500HREIP	DV-600HREIPS	DV-800HREIPS	DV-1000HREIPS	DV-1200HREIPS
Электроснабжение	В-Ф-Гц								
Охлаждение	62/66	68/69/71	67/69/72	68/69/72	67/68/71	67/68/71	68/69/73	68/69/73	62/65/69
	%	%	%	%	%	%	%	%	%
Энтальпия теплопереноса	49/51	51/53/55	51/53/55	51/53/55	51/53/55	51/53/55	51/53/55	51/53/55	48/49/52
Обогрев	62/71	75/76/77	73/75/77	74/75/77	73/74/76	73/74/76	74/75/77	74/75/77	70/71/73
	%	%	%	%	%	%	%	%	%
Энтальпия теплопереноса	50/52	57/58/60	56/59/60	56/59/60	56/59/60	56/59/60	58/59/60	56/59/60	51/52/55
Мощность электронагревателей	-	2	3	3	4	5	6	7	7,5
	кВт	кВт	кВт	кВт	кВт	кВт	кВт	кВт	кВт
Модель	YSK50-4	YSK35-4	YSK55-4	YSK55-4	YSK70-4	YSK70-4	YSK110-4	YSK120-4	YSK130-4
Изоляционный класс	В	В	В	В	В	В	В	В	В
Класс безопасности	I	I	I	I	I	I	I	I	I
Двигатель вентилятора внутреннего блока	68	105	140	150	190	200	320	450	480
Энергопотребление	0,48	0,48	0,65	0,7	0,88	0,91	1,46	2,1	2,3
Номинальный ток	1,5	1,5	3	3	3	3	6	10	10
Конденсатор	1250	1050	1120	1150	1050	1100	1200	1200	1230
Скорость	ABS	ABS	ABS	ABS	ABS	ABS	ABS	ABS	ABS
Материал	ABS	ABS	ABS	ABS	ABS	ABS	ABS	ABS	ABS
Тип	Центробежный	Центробежный	Центробежный	Центробежный	Центробежный	Центробежный	Центробежный	Центробежный	Центробежный
Диаметр	155	192	192	192	230	230	246	246	246
Высота	92	97	97	97	110	110	203	203	203
Производительность по воздухопотоку	200/150	250/200/150	350/280/220	400/350/270	500/420/330	600/500/360	800/700/625	1000/780/650	1200/800/670
Давление на выходе из ПВУР	60	85	90	90	100	100	150	150	150
Уровень шума в помещении	39/32	35/33/31	36/34/31	37/35/32	38/35/32	39/36/32	41/37/33	41/37/33	42/37/33
Размеры без упаковки	746 x 507 x 240	1075 x 784 x 270	1075 x 924 x 270	1075 x 924 x 270	1130 x 1106 x 312	1130 x 1106 x 312	1488 x 995 x 396	1488 x 1246 x 396	1488 x 1246 x 396
Размеры с упаковкой	805 x 575 x 315	1125 x 830 x 345	1125 x 985 x 345	1125 x 985 x 345	1190 x 1150 x 386	1190 x 1150 x 386	1545 x 1045 x 470	1545 x 1300 x 470	1545 x 1300 x 470
Вес нетто/брутто	18/20	33/35	38/40	39/41	54/56	55/57	74/76	89/91	89/91
Питания	0,75	3x2,5+3x0,75	3x2,5+3x0,75	3x4,0+3x0,75	3x4,0+3x1,0	5x2,5+3x1,0	5x2,5+3x1,5	5x4,0+3x1,5	5x4,0+3x1,5
Сигнального кабеля	0,75	0,75	0,75	0,75	1	1	1,5	1,5	1,5
Свежий воздух	146	192	192	192	230	230	246	246	246
Давление на входе в ПВУР	20	20	20	20	20	20	20	20	20

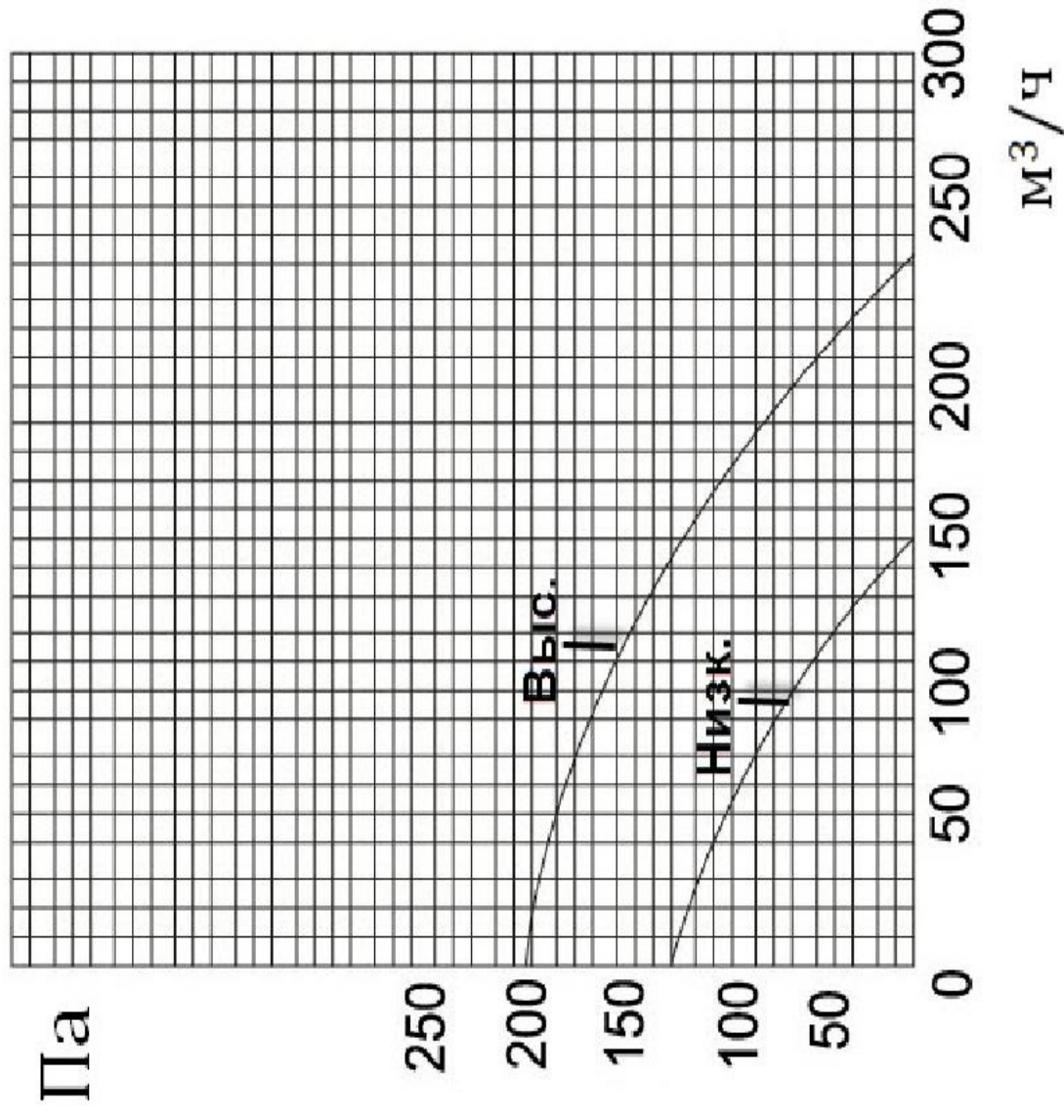
**Примечание:** Все вышеизложенные данные измерялись при рабочем внешнем давлении, а уровень шума - на расстоянии 1,5 м от ПВУР при внешнем давлении 0 Па. Завод производитель оставляет за собой право изменять спецификацию оборудования без предварительного уведомления.



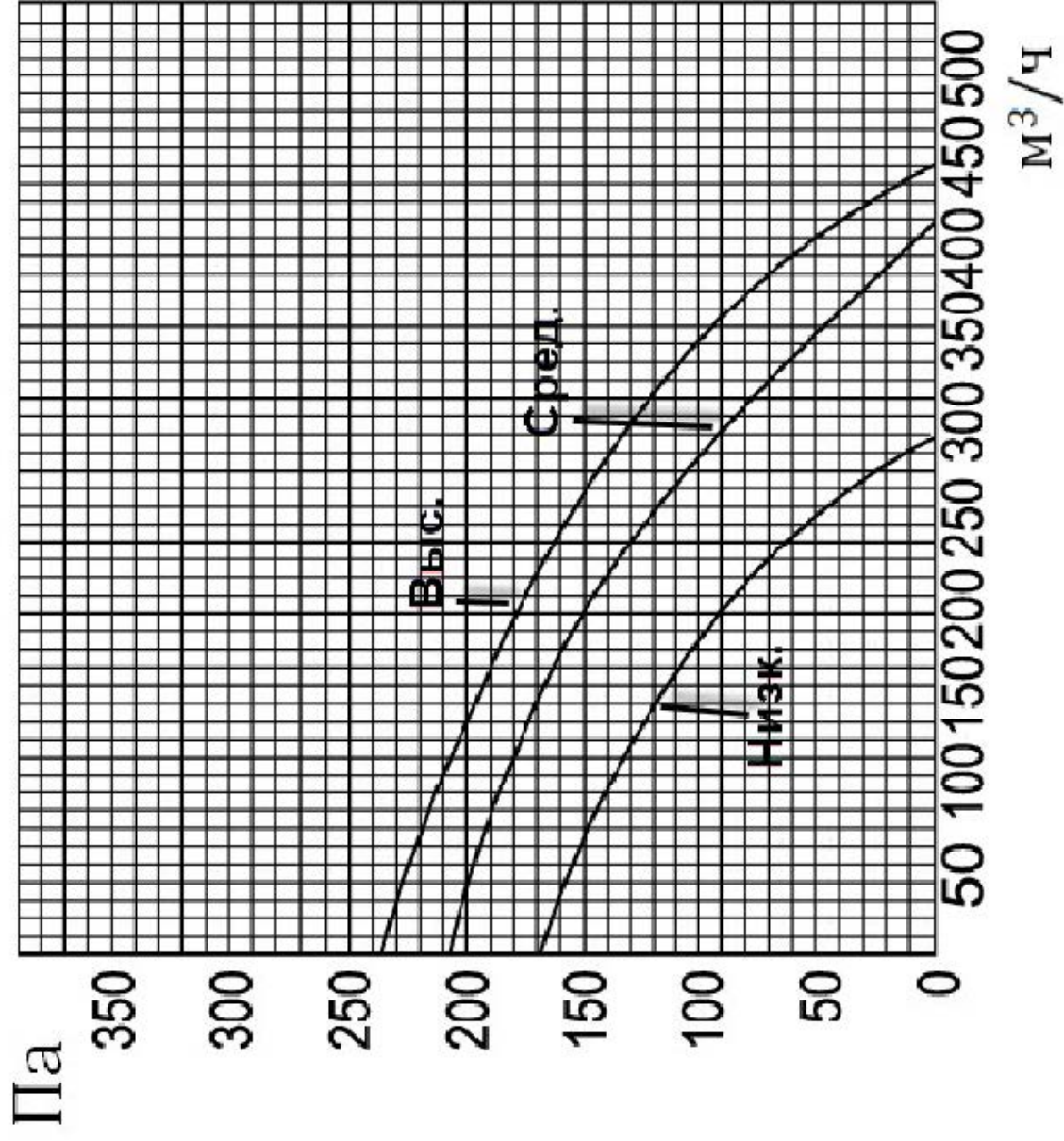
**ДИАГРАММА ВНЕШНЕЕ СТАТИЧЕСКОЕ ДАВЛЕНИЕ - ОБЪЕМНЫЙ РАСХОД ДЛЯ ПВУ DV-200HRE/P)**



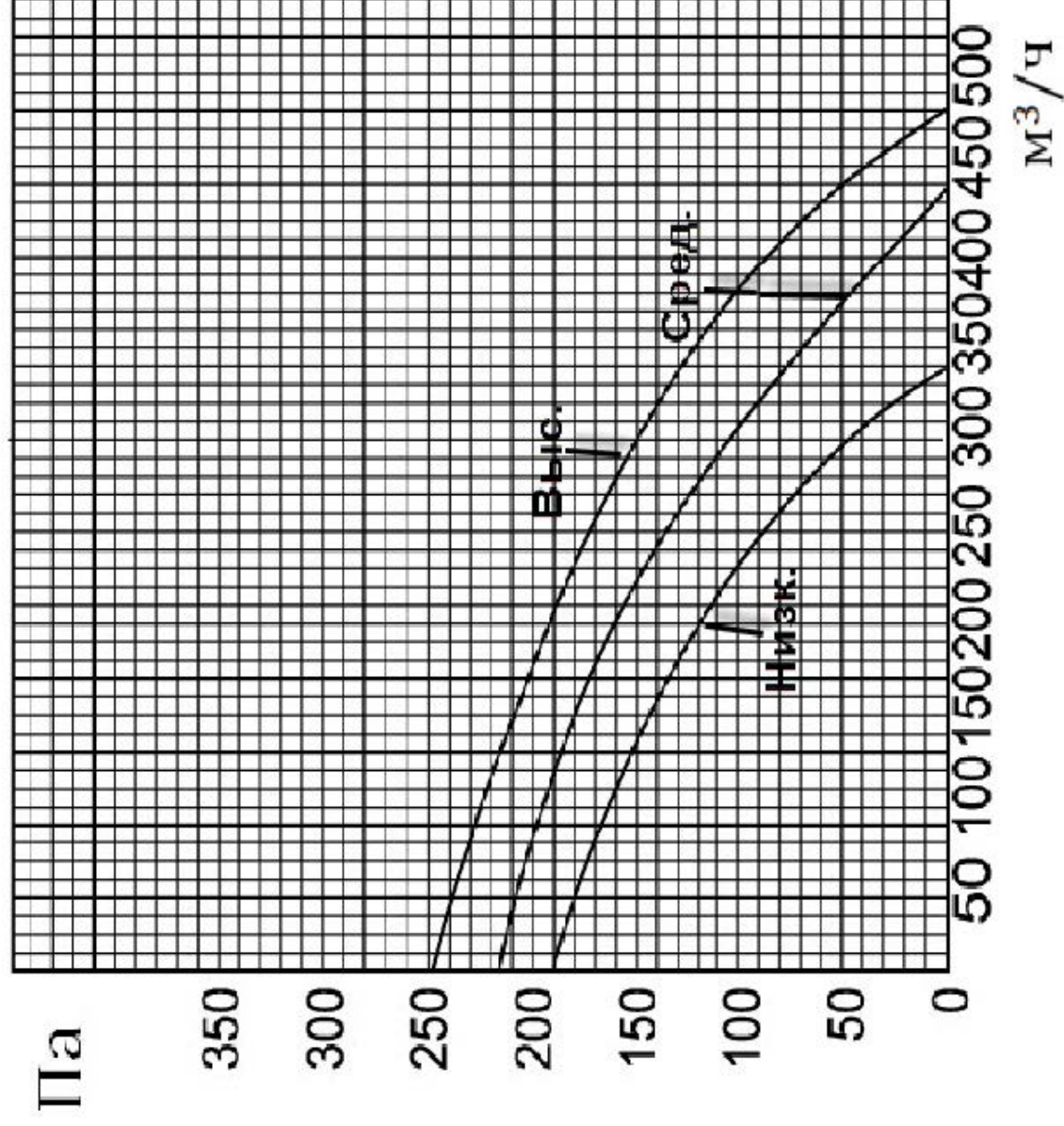
**ДИАГРАММА ВНЕШНЕЕ СТАТИЧЕСКОЕ ДАВЛЕНИЕ - ОБЪЕМНЫЙ РАСХОД ДЛЯ ПВУ DV-250HRE/P)**



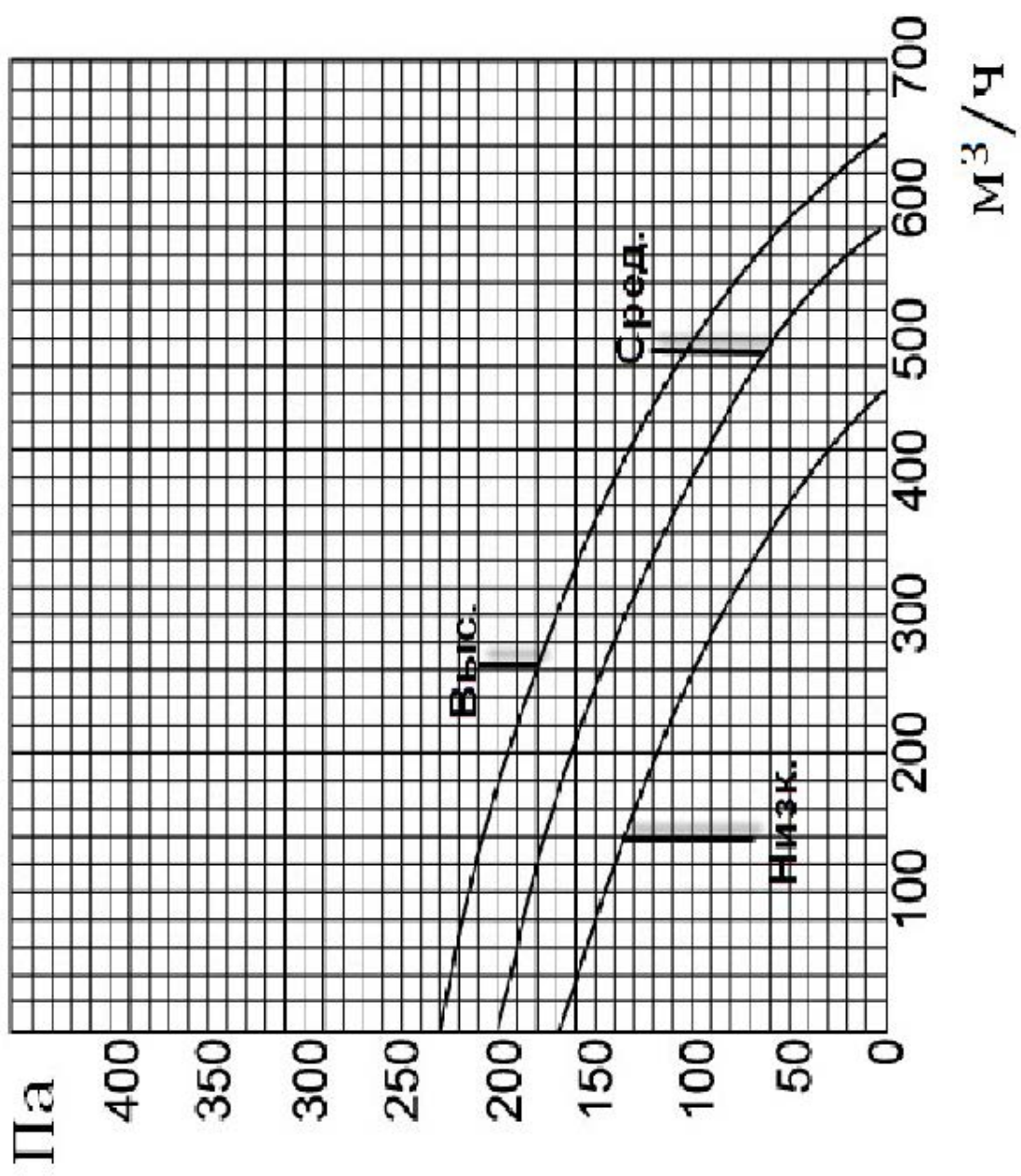
**ДИАГРАММА ВНЕШНЕЕ СТАТИЧЕСКОЕ ДАВЛЕНИЕ - ОБЪЕМНЫЙ РАСХОД ДЛЯ ПВУ DV-350HRE/P)**



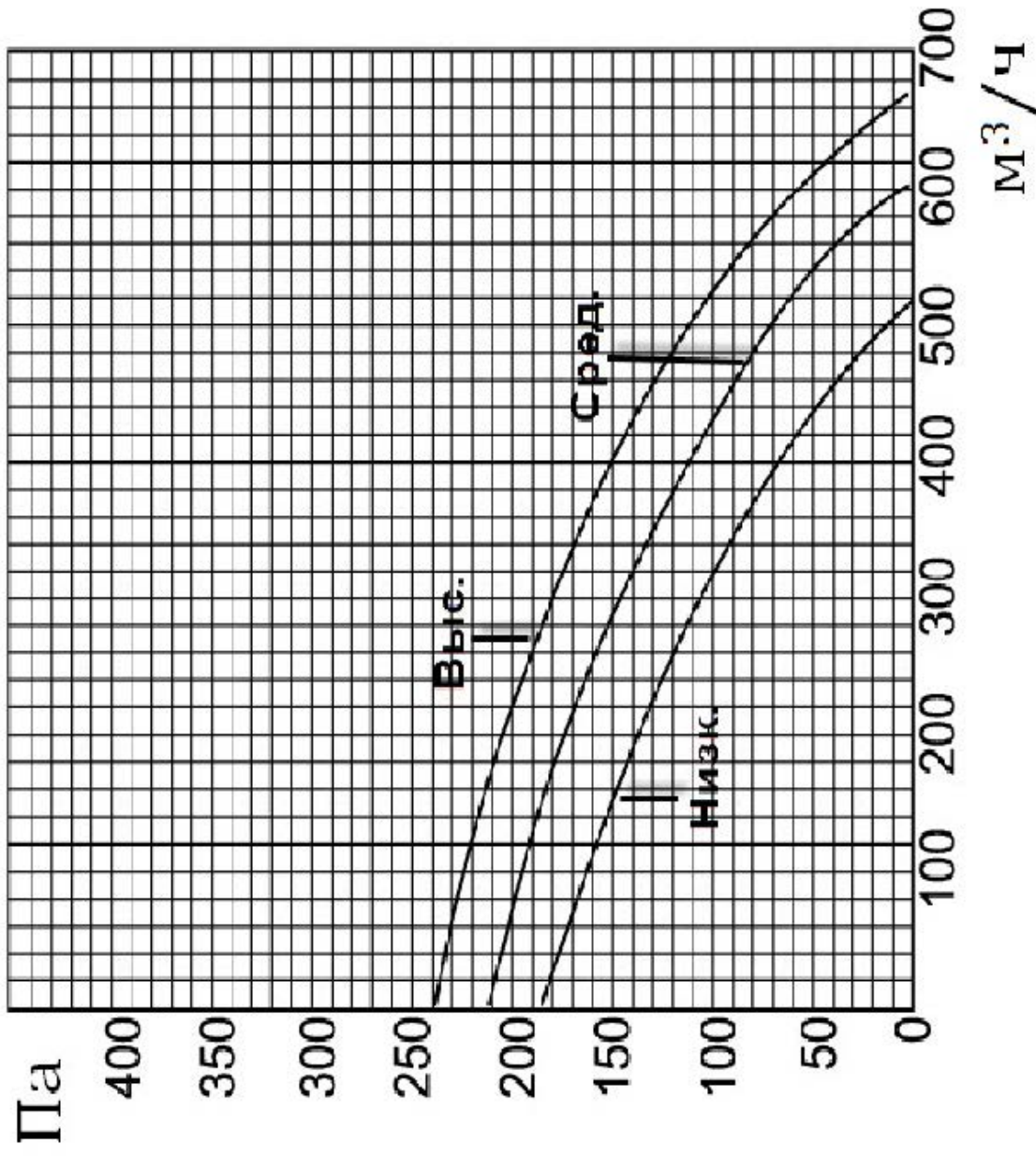
**ДИАГРАММА ВНЕШНЕЕ СТАТИЧЕСКОЕ ДАВЛЕНИЕ - ОБЪЕМНЫЙ РАСХОД ДЛЯ ПВУ DV-400HRE/P)**



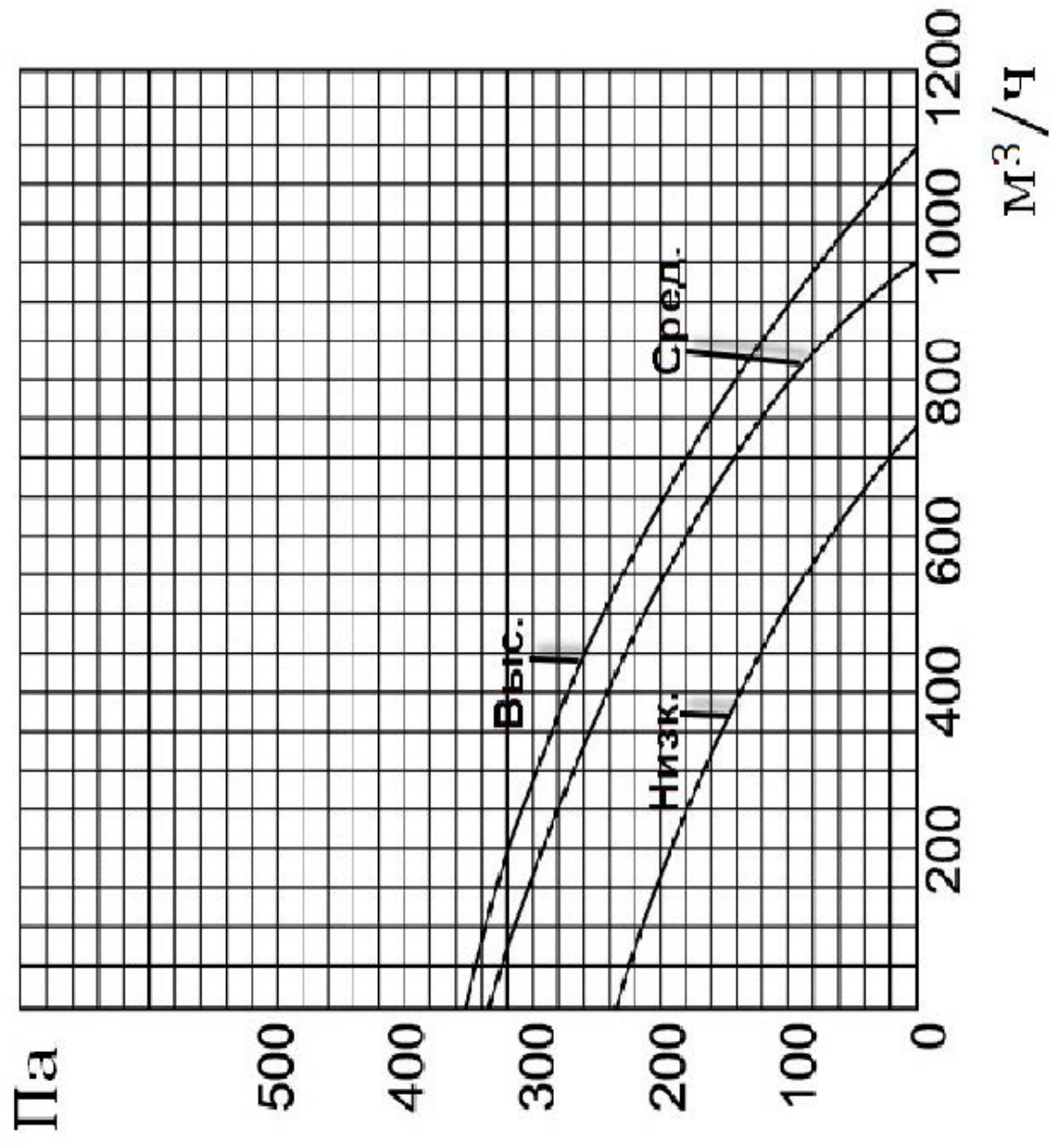
**ДИАГРАММА ВНЕШНЕЕ СТАТИЧЕСКОЕ ДАВЛЕНИЕ - ОБЪЕМНЫЙ РАСХОД ДЛЯ ПВУ DV-500HRE/P)**



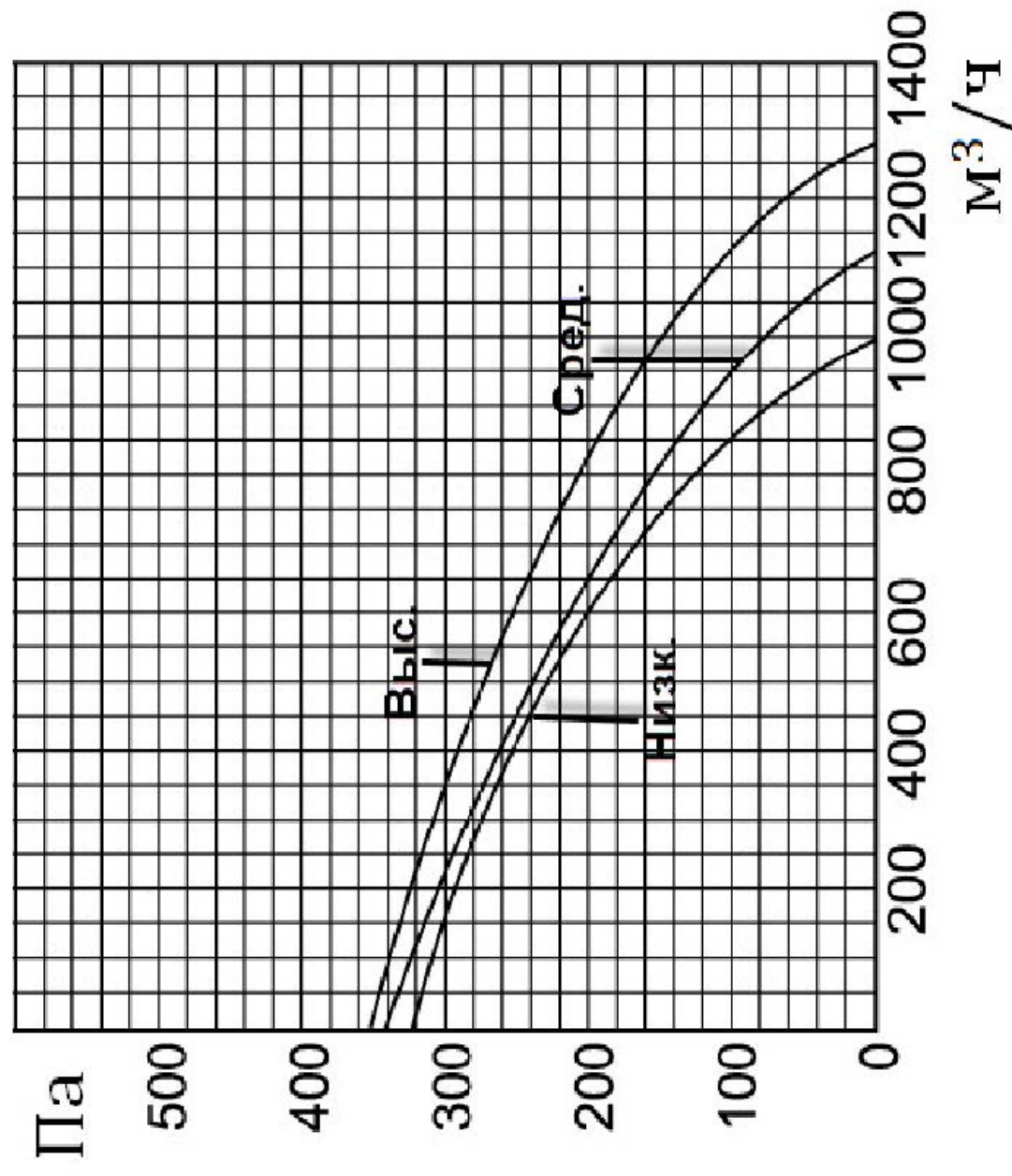
**ДИАГРАММА ВНЕШНЕЕ СТАТИЧЕСКОЕ ДАВЛЕНИЕ - ОБЪЕМНЫЙ РАСХОД ДЛЯ ПВУ DV-600HRE/PS)**



**ДИАГРАММА ВНЕШНЕЕ СТАТИЧЕСКОЕ ДАВЛЕНИЕ - ОБЪЕМНЫЙ РАСХОД ДЛЯ ПВУ DV-800HRE/PS)**

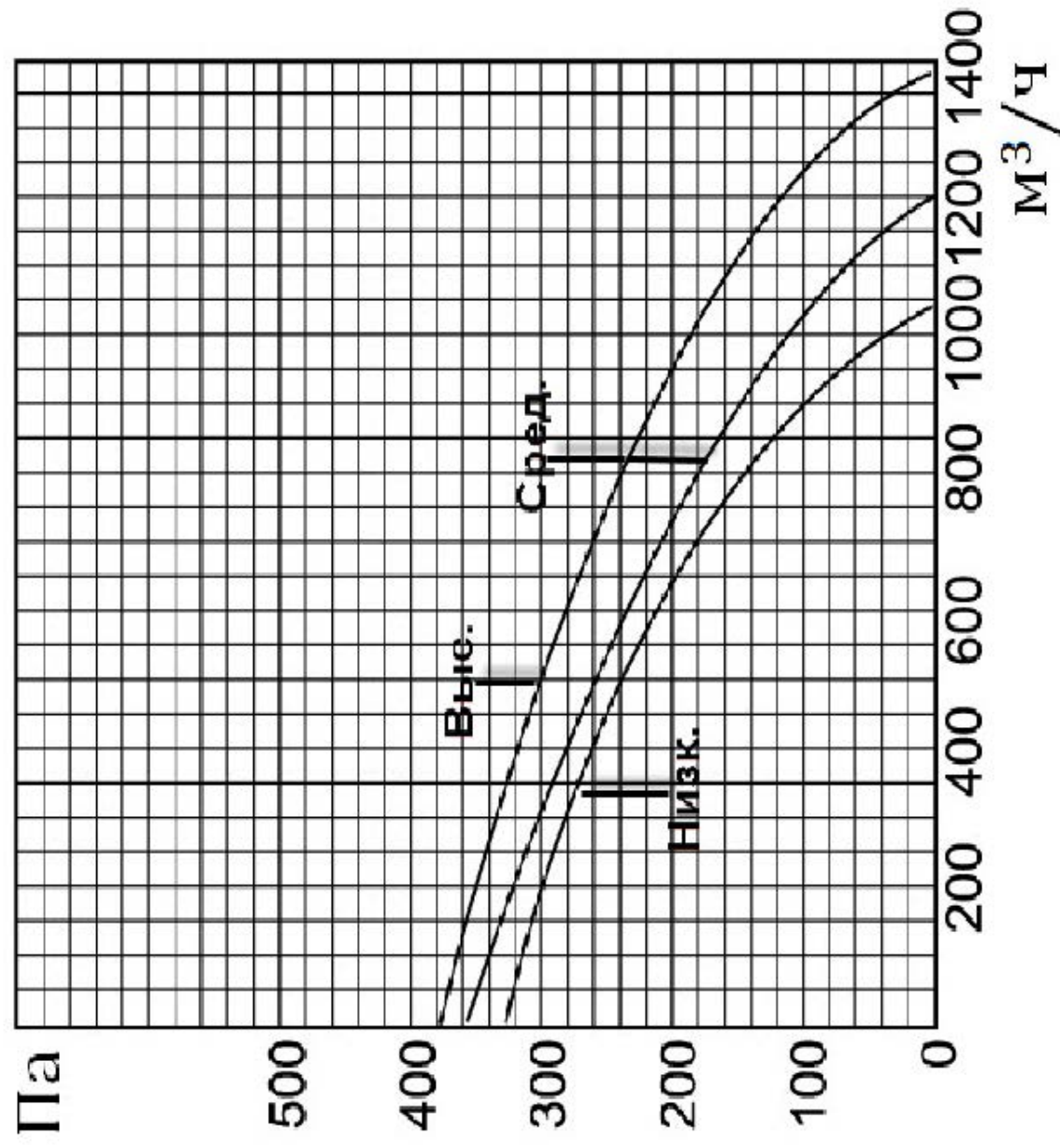


**ДИАГРАММА ВНЕШНЕЕ СТАТИЧЕСКОЕ ДАВЛЕНИЕ - ОБЪЕМНЫЙ РАСХОД ДЛЯ ПВУ DV-1000HRE/PS)**





**ДИАГРАММА ВНЕШНЕЕ СТАТИЧЕСКОЕ ДАВЛЕНИЕ - ОБЪЕМНЫЙ РАСХОД ДЛЯ ПВУ DV-1200HRE/PS)**



**Страна изготовитель: Китай**

**Адрес изготовителя:** HD ALLIANCE CO. Ltd, ЭйчДи Эллаенсис Ко., №. 108,  
Миддл Экспорт Роуд, Тайджоу Сити, Зеджианг провинц, Китай

**ИНФОРМАЦИЯ О ДАТЕ ПРОИЗВОДСТВА ОБОРУДОВАНИЯ  
УКАЗАНА НА УПАКОВКЕ**

**Импортер: ООО «Алет»**

Юр. адрес: 115432, Россия, г. Москва, пр-т Андропова, д.18, корпус 5, 14 этаж