



Инструкция по установке и эксплуатации кассетного кондиционера

■ МОДЕЛЬ

RK-18UHCN
RK-24UHCN
RK-36UHCN
RK-48UHCN

Благодарим вас за выбор кондиционера нашей компании !

Кондиционер является сложным и дорогостоящим устройством. В целях защиты ваших законных прав и интересов, пожалуйста, убедитесь, что монтаж и подключение кондиционера выполнены квалифицированным персоналом.

Данное Руководство представляет собой версию общего назначения, предназначенную для описания систем кондиционирования, производимых нашей компанией; внешний вид кондиционера, который вы выбрали, может немного отличаться от кондиционеров, изображенных в данном Руководстве. Но эти различия никак не повлияют на вашу возможность пользоваться и управлять этой продукцией.

Пожалуйста, прочтите руководство внимательно, прежде чем работать с системой и убедитесь, что модель устройства идентична той, которую вы приобрели. Храните руководство в надежном месте для использования в будущем.

Дополнение к руководству пользователя

Данное изделие не предназначено для эксплуатации детьми, лицами с ограниченными физическими, сенсорными или умственными способностями без присмотра лица, отвечающего за их безопасность. Необходимо следить за тем, чтобы дети не играли с прибором

СОДЕРЖАНИЕ

ПРИМЕЧАНИЯ ДЛЯ ПОЛЬЗОВАТЕЛЯ	1
НАЗВАНИЯ И ФУНКЦИИ КАЖДОЙ ЧАСТИ КОНДИЦИОНЕРА	4
ОПИСАНИЕ ПУЛЬТА ДУ И ПРОВОДНОГО ПУЛЬТА ДУ	6
ПОДГОТОВКА К УСТАНОВКЕ	18
УСТАНОВКА КОНДИЦИОНЕРА	23
ВВОД КОНДИЦИОНЕРА В ЭКСПЛУАТАЦИЮ	39
ОБСЛУЖИВАНИЕ И РЕМОНТ	40
ДИАГНОСТИКА И УСТРАНЕНИЕ НЕИСПРАВНОСТЕЙ	43

Примечания для пользователя

Меры предосторожности

В разделе "Меры предосторожности" освещаются вопросы безопасности и эксплуатации устройства. При эксплуатации устройства соблюдайте необходимые меры предосторожности. Значение символов, используемых в этом разделе. **ВНИМАНИЕ:** Неправильное использование устройства может привести к травмам, летальному исходу или несчастному случаю с тяжелыми последствиями.

ПРЕДУПРЕЖДЕНИЕ Несоблюдение мер предосторожности при эксплуатации устройства может привести к возникновению угрозы безопасности людей и несчастным случаям, а также поломке устройства или негативному влиянию на эффективность использования устройства. Пожалуйста, внимательно изучите маркировки на основном устройстве. В случае возникновения подозрительного шума, необычного запаха, дыма, повышения температуры оборудования, возгорания, утечки хладагента, а также замедления работы - немедленно отключите устройство от электросети и свяжитесь с местным центром сервисного обслуживания клиентов или дилером компании. Не пытайтесь отремонтировать оборудование самостоятельно! Предупреждение: Риск удара током! Может привести к травме или летальному исходу. При необходимости немедленно свяжитесь с местным отделением пожарной охраны и скорой медицинской помощи.

ВНИМАНИЕ: 1. Потребителям запрещено самостоятельно устанавливать устройство; к монтажным работам допускаются только дилеры или уполномоченные производителем профессиональные монтажные компании; несоблюдение этого требования может угрожать безопасности людей и привести к неэффективной работе устройства.

2. Никто, кроме профессиональных специалистов, не может разбирать или демонтировать кондиционер без получения соответствующего разрешения; несоблюдение этого требования приводит к несчастным случаям или повреждению кондиционера.

3. Во избежание угрозы возникновения пожара не следует применять или хранить воспламеняющиеся вещества (например, лак для волос, краску, бензин, спирт и тому подобное) поблизости от кондиционера.

4. Во избежание несчастного случая, устанавливайте выключатели основного электропитания кондиционера в местах, недоступных для детей.

5. Во избежание утечки тока не допускайте распыления воды или иных жидкостей на устройство.

6. Не трогайте оборудование влажными руками, это может стать причиной удара током.

7. Во избежание удара молнии или повреждения оборудования - отключайте устройство от электросети во время грозы.

8. Во избежание несчастных случаев отключите электропитание устройства, если кондиционер не будет использоваться длительное время, отключите блок питания кондиционера от сети также для экономии электроэнергии.

9. Устройство подключают к отдельной линии электропитания с заданной площадью поперечного сечения, оборудованной подходящим прерывателем (для обеспечения защиты замыкания на землю) в соответствии с действующими стандартами. Запрещено совместное использование одной линии электропитания с другими электрическими приборами.

10. Во избежание короткого замыкания электросети и удара током, кондиционер должен иметь надежное заземляющее устройство с заданной площадью поперечного сечения. Никогда не соединяйте заземляющее устройство с трубами систем отопления, водо- и газоснабжения, с проводом телефонной линии или проводником молниезащиты

11. В аварийной обстановке (при повреждении) не следует отключать электропитание устройства, если оно работает нормально. Если силовой кабель поврежден, он должен быть заменен специальным проводом или узлом, поставляемым производителем или его сервисным агентом.

Внимание:

1. Не вставляйте руки или другие инородные тела в воздуховыпускные отверстия кондиционера - вентилятор работает на большой скорости и может создать угрозу Вашей безопасности.
2. Избегайте попадания влаги в кондиционер - это может вызвать повреждение электрической контрольной системы кондиционера, что приведёт к короткому замыканию или повреждению устройства.
3. После очистки решетки воздушного фильтра ее следует как можно скорее правильно установить на своё место; во избежание известного ухудшения работы устройства никогда не эксплуатируйте кондиционер без воздушного фильтра.
4. Задавайте комфортный температурный режим в помещении, особенно если в нем находятся дети, больные или пожилые люди.
5. Молния и другие источники электромагнитного излучения могут повлиять на работу кондиционера; если это случилось, отключите питание кондиционера и после прекращения действия источника излучения вновь запустите устройство.
6. Никогда не заслоняйте и не закрывайте воздуховыпускное/воздухозаборное отверстия внутреннего и наружного блоков.

Дополнительные меры безопасности

1. Используйте плавкий предохранитель с регулируемой емкостью; не заменяйте его стальной или медной проволокой(номинал предохранителя: F6.3A L250B). Использование металлических или медных проводников может привести к замыканию или пожару.
2. Не устанавливайте кондиционер в местах с повышенной вероятностью возникновения пожара и в местах со скрытыми источниками пламени. Если пожар возник в результате короткого замыкания, незамедлительно выключите кондиционер из электросети и потушите возгорание, используя порошковый огнетушитель.
3. Отключите электроэнергию перед проведением технического обслуживания кондиционера.
4. Температура трубы на стороне выпуска может превышать 100°C; во избежание ожога не дотрагивайтесь до нее.
5. Во избежание травм - не прикасайтесь к острым краям и поверхности оребрения оборудования.
6. Без предписаний квалифицированного персонала не перемещайте устройство по своему усмотрению; иначе вы можете повредить кондиционер и причинить вред персоналу.
7. Не дотрагивайтесь до вращающихся лопастей руками или другими предметами; в противном случае вы можете повредить кондиционер и причинить вред персоналу.
8. Не ставьте посторонние предметы на кондиционер- возникает опасность их падения во время работы , или падения работающего оборудования.

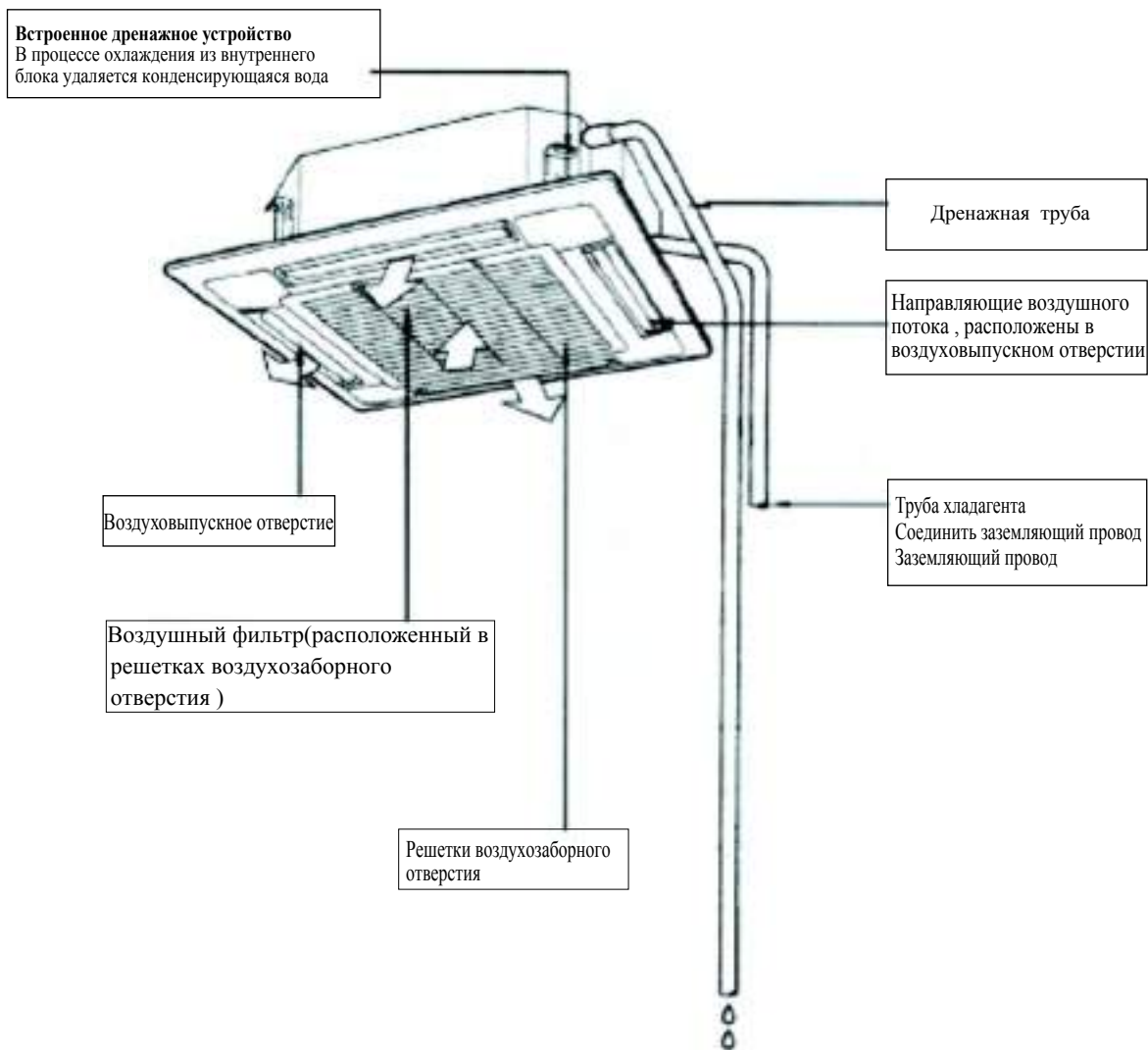
Советы по эксплуатации оборудования

1. Наружный блок устанавливают вне помещения ,под навесом, защищающим его от солнца и дождя; при несоблюдении этого требования компания снимает с себя ответственность за неполадки, вызванные неправильной установкой.
2. Все эксплуатационные характеристики кондиционера и заданные значения защитного устройства устанавливаются перед отправкой с завода; во избежание короткого замыкания или повреждения кондиционера потребителям запрещено произвольно вносить какие-либо изменения в настройки и подключать в линию несколько защитных устройств.
3. Во избежание несчастных случаев только подготовленный персонал может дотрагиваться до каких-либо электрических элементов или кнопок работающего устройства.

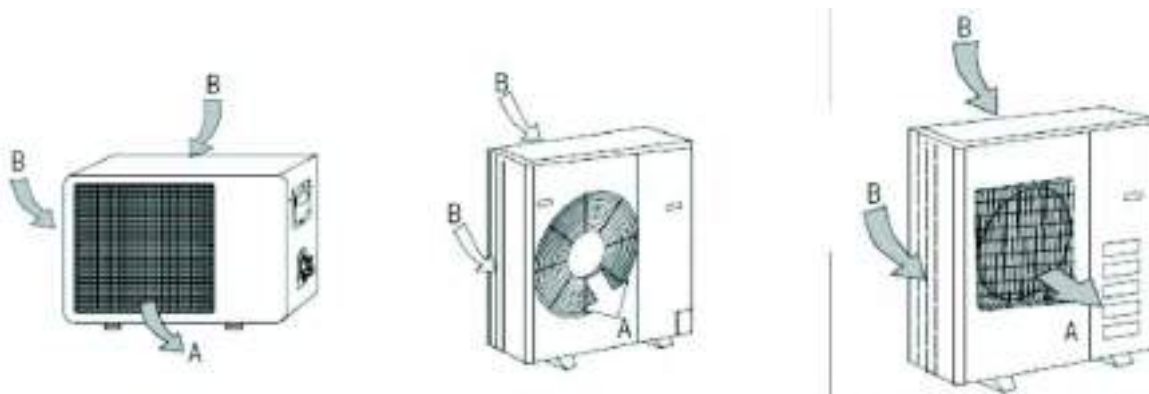
4. Запрещено самостоятельно ремонтировать неисправное устройство; в случае отказа кондиционера свяжитесь с центром сервисного обслуживания компании (телефонный номер справочной указан на обложке). Ремонт, выполненный неквалифицированным лицом, может привести к поломке кондиционера или возникновению угрозы жизни людей.
5. Не производите очистку кондиционера с помощью бензина, растворителя для краски, полировочных средств или средств, содержащих бензол. Это может привести к потере цвета устройства или нарушить функционирование кнопок. Никогда не брызгайте воду и моющие средства на кондиционер; при необходимости блоки очищают тряпкой, смоченной водой или нейтральным чистящим веществом. .
6. Для увеличения срока службы кондиционера не следует часто включать компрессор. (Рекомендуемая частота включения - не более пяти раз в час).
7. Используемый в устройстве хладагент является негорючим и нетоксичным , однако его удельный вес выше, чем у воздуха, поэтому в случае утечки он растекается по земле. Вследствие этого, для предотвращения удущья в случае утечки хладагента из блока, установленного в помещении, следует проверить работоспособность вентиляционной системы помещения.
8. При обнаружении утечки хладагента, как можно скорее отключите кондиционер, немедленно свяжитесь с отделом технического обслуживания и ремонта и ликвидируйте все возможные источники пламени в помещении : при контакте с пламенем хладагент образует газ, опасный для здоровья. Во избежание отравления ядовитым газом не допускайте соприкосновения хладагента с огнем.
9. Регулярно, в соответствии с техническими требованиями, проводите сервисное обслуживание кондиционера в интересах поддержания его эффективной работоспособности.

НАЗВАНИЯ И ФУНКЦИИ КАЖДОЙ ЧАСТИ КОНДИЦИОНЕРА

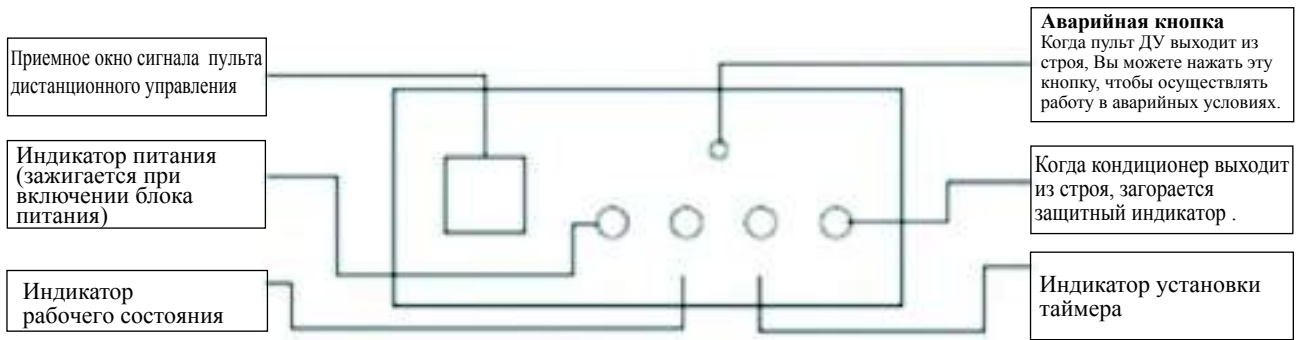
Внутренний блок:



Наружный блок: А. Воздуховыпускное отверстие, В. Воздухоприемное отверстие
Внимание: Рисунки могут быть использованы только для иллюстрации.



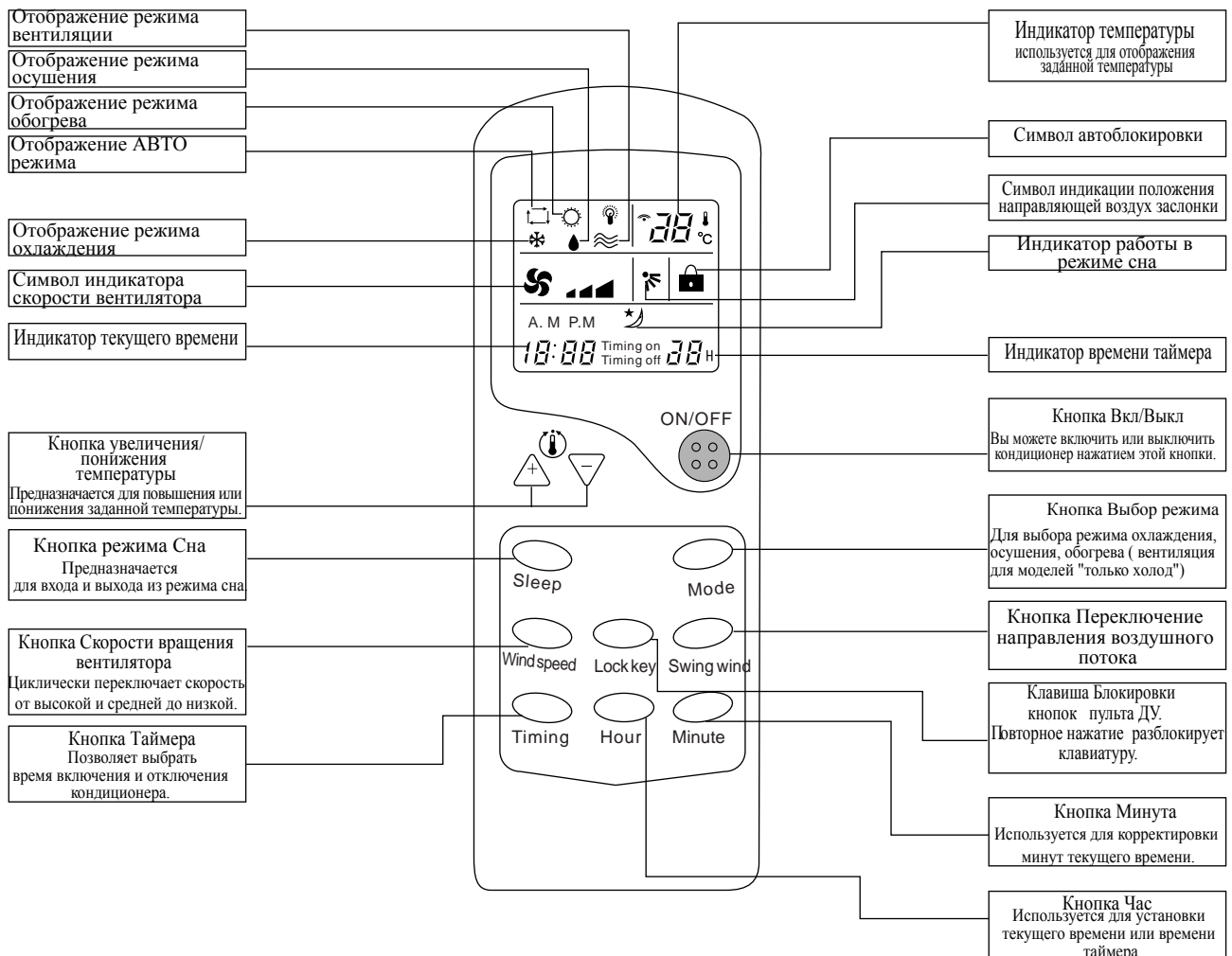
Индикаторная световая панель внутреннего блока



ОПИСАНИЕ ПУЛЬТА ДУ И ПРОВОДНОГО ПУЛЬТА УПРАВЛЕНИЯ

Описание пульта ДУ

1. Следующие модели пульта ДУ: обычный пульт ДУ марки Ling tong 7



ПРИМЕЧАНИЕ:

1. После отключения устройство запоминает последний рабочий режим; если его не изменить, то при следующем нажатии кнопки "вкл/выкл" устройство начнет работать в этом режиме.
2. На рисунке выше показаны все символы, отображаемые на экране пульта дистанционного управления; в условиях эксплуатации отображаются символы, соответствующие текущему состоянию устройства.
3. Если приобретенный Вами кондиционер имеет только функцию охлаждения, то символы, связанные с функцией обогрева, относятся к вентиляции. **Выбор режима работы (для любых моделей)**

※

Выбор режима работы для моделей с функцией охлаждения/обогрева (вентиляции):

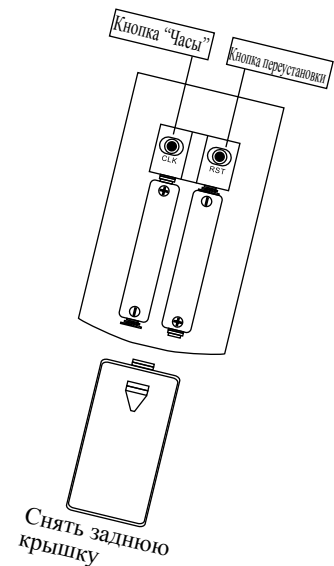
1. Чтобы включить кондиционер, нажмите кнопку "Вкл/Выкл".
2. Направьте пульт дистанционного управления на кондиционер и нажмите кнопку "Выбор режима" и выберите нужный режим работы кондиционера.

3. Нажмите кнопку $\triangle \nabla$, чтобы установить нужную температуру. Желательно, чтобы в режиме охлаждения/обогрева разница между задаваемой температурой и температурой в помещении не превышала 5°C .
4. При помощи клавиши выбора скорости (Wind speed) выберите требуемую скорость вращения вентилятора.
5. При помощи кнопки Swing Wind установите желаемое направление потока воздуха.

※ Установка текущего времени

Благодаря тому, что пульт дистанционного управления снабжен функцией отсчета времени, вы можете настроить текущее время кондиционера.

1. Снимите заднюю крышку пульта дистанционного управления, нажмите "часы" (clock), на экране замигают надписи "a.m." (до полудня) или "p.m." (после полудня). Задайте часы: нажимайте кнопку "Hour" (час) в соответствии с местным временем (однократное нажатие этой кнопки увеличивает время на 1 час, нажимайте ее до тех пор пока нужная цифра не появится на экране).
2. После установки часа, несильно нажмите кнопку "Minute" (минута). Однократное нажатие этой кнопки увеличивает время на 1 минуту, нажимайте ее до достижения нужной цифры.
3. После настройки времени, легко нажмите кнопку "Clock" ("ЧАСЫ") снова, чтобы завершить установку. Если вам понадобится изменить время, повторите эти шаги.
4. В случае выхода из строя пульта ДУ, нажмите кнопку "RESET" (сброс), чтобы очистить экранный дисплей.



※ Установка Режимы Сна с помощью пульта ДУ.

Если Вы хотите получить тихую работу кондиционера время отдыха, используйте кнопку "Sleep" (Режим сна). Эксплуатация кондиционера и стадии функционирования в этом режиме:

1. Кондиционер может автоматически работать в режиме низкой скорости вентилятора, а через восемь часов он может автоматически отключиться полностью.
2. Можно уменьшить уровень шума воздушного потока внутреннего блока.
3. Для выхода из режима сна достаточно нажать кнопку "Sleep".

Внимание:

Если после активизации режима Сна кондиционер продолжает работать в режиме охлаждения или осушения, через час заданная температура автоматически поднимется на 1°C , через два часа - еще на 1°C , и на 2°C в целом по истечении восьми часов. Если кондиционер работает в режиме обогрева, то при активизации режима Сна заданная температура автоматически снизится на 2°C через один час и еще на 1°C через два часа, а всего уменьшится на 4°C через 8 часов.

※ Настройка таймера с помощью пульта ДУ

1. Настройка времени выключения кондиционера :
 - ① Для задания времени отключения нажмите клавишу управления таймером ("Timing"), когда кондиционер работает. Диапазон времени отключения по таймеру – от одного до двенадцати часов.

② Если вам надо изменить время отключения, нажмите клавишу "Hour" (час), время на экране пульта начнет меняться в следующей последовательности 1 → 2 → ... → 12 → 1; по достижении нужного значения остановитесь. По завершении настройки на экран выводится время, оставшееся до отключения.

При необходимости таймер можно отключить. Для этого нажмите клавишу управления таймером.

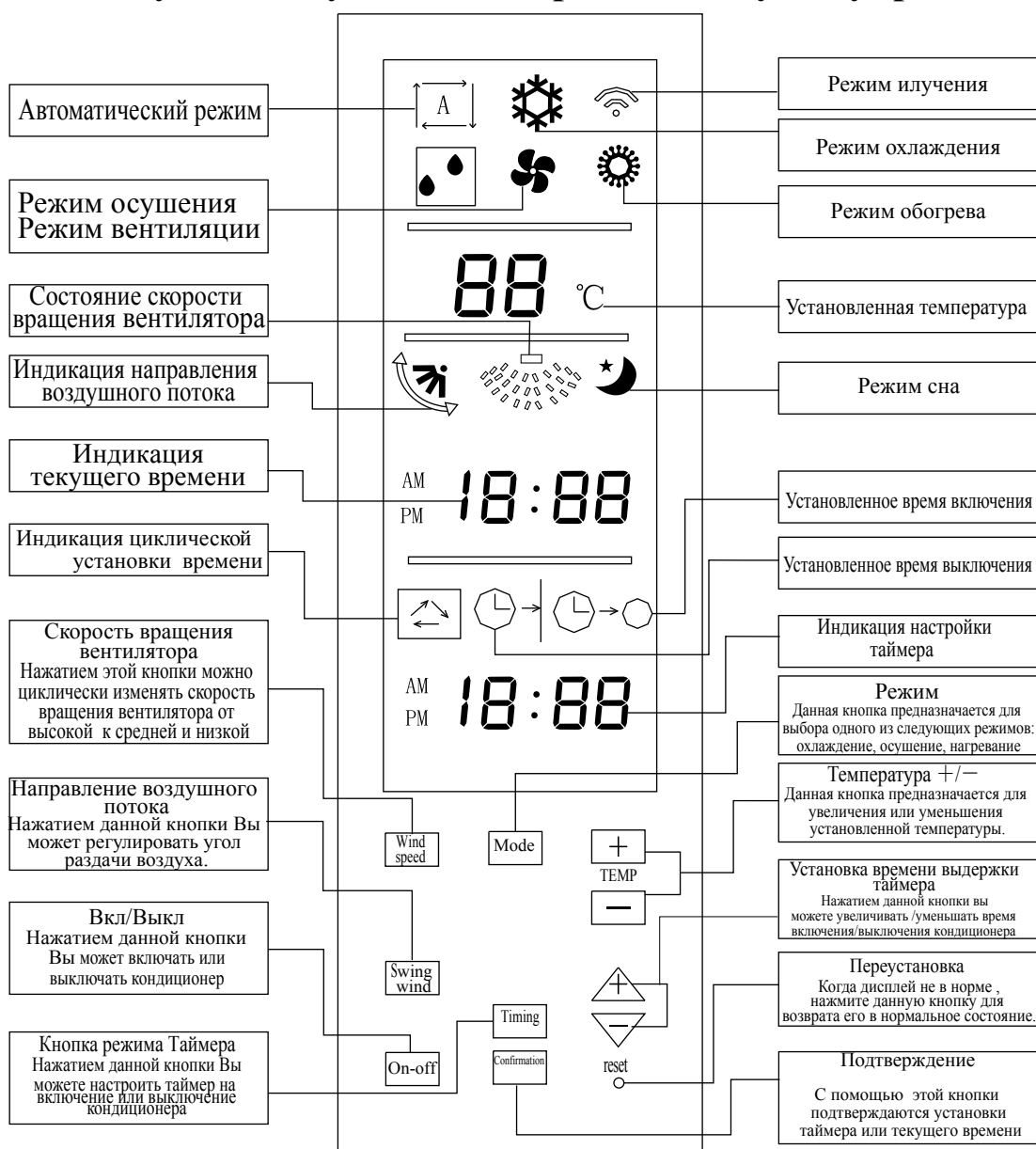
2. Настройка времени включения кондиционера.

① Для задания времени включения нажмите клавишу управления таймером ("Timing"), когда кондиционер находится в режиме ожидания. Диапазон включения по таймеру – от одного до двенадцати часов.

② Если вам надо изменить время включения, нажмите клавишу "Hour" (час), время на экране пульта начнет меняться в следующей последовательности 1 → 2 → ... → 12 → 1; по достижении нужного значения остановитесь. По завершении настройки, на экран начнет выводиться время, оставшееся до включения.

При необходимости таймер можно отключить. Для этого нажмите клавишу управления таймером.

2. Модель следующего пульта ДУ : проводной пульт управления



1. Установка температуры

В режимах автоматической работы, охлаждения, осушения, обогрева можно задать температуру в диапазоне 16°C ~30°C. В режиме вентиляции температура не может быть задана и отображена.

2. Клавиша "Выбор режима" (Mode)

Эта клавиша используется для выбора режима работы устройства. Переключение между режимами работы выполняется в следующем порядке:



При переключении режимов скорость вентилятора и заданная температура изменяются в зависимости от настроек для каждого режима.

① Клавиша "Скорость вращения вентилятора" (Wind speed)

Эта клавиша используется для выбора нужной скорости вращения вентилятора. Скорости вентилятора переключаются в следующей последовательности:

Автоматический режим → низкая скорость → средняя скорость → высокая скорость → автоматический режим

В режиме осушения вентилятор работает на низкой скорости и эта скорость не может быть изменена. В режиме подачи воздуха скорость вентилятора не регулируется. Когда кондиционер отключается, данная клавиша не действует.

② Клавиша "Изменение направления воздушного потока" (Swing wind)

Электродвигатель в процессе снижения оборотов может управлять началом и остановкой процесса качания жалюзи внутреннего блока. Наряду с переменной направлений и остановкой шаговый двигатель позволяет установить одно, два, три, четыре, пять направлений воздушного потока.

③ Клавиша "Температура [+]" (Temperature [+])

При помощи клавиши "Температура [+]" можно повысить заданную температуру: одно нажатие позволяет повысить температуру на 1°C. Нельзя задать значение температуры выше 30°C.

Клавиша "Температура [+]" не действует, когда пульт ДУ выключен, или когда кондиционер работает в режиме подачи воздуха.

④ Клавиша "Температура [-]" (Temperature [-])

При помощи клавиши "Температура [-]" можно понизить заданную температуру: одно нажатие позволяет понизить температуру на один градус. Нельзя задать значение температуры ниже 16°C.

Клавиша "Температура [-]" не действует, когда пульт ДУ выключен, или когда кондиционер работает в режиме подачи воздуха.

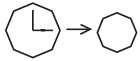
3. Установка времени таймера

① Время таймера: данное время может отображаться вместе с определенной цифрой.

② Настройка таймера:

Этот символ означает циклическую установку времени.

Этот символ означает, что таймер настроен на режим включения кондиционера: число внизу отображает время включения.



Этот символ означает, что таймер настроен на режим выключения кондиционера : число внизу, под символом, отображает время выключения.

③ Клавиша "Timing". Нажав на эту клавишу, вы можете задать минуту включения по таймеру, повторное нажатие клавиши таймера позволяет вам настроить час включения; продолжая нажимать клавишу таймера, вы можете установить минуту и час отключения по таймеру; при следующем нажатии клавиши таймера можно выбрать функцию циклической установки времени – на экран выводится символ функции циклической установки времени. Функция циклической установки времени может быть отменена при повторном нажатии клавиши "Timing".

④ Клавиша корректировки времени (небольшая круглая кнопка без надписей)

В стартовом режиме при помощи клавиши корректировки времени и клавиш "Таймер [+]" или "Таймер[-]" можно настроить минуты и часы текущего времени, после корректировки минут нажмите клавишу "Подтверждение" (Confirmation) один раз и затем откорректируйте часы, после чего опять нажмите клавишу "Подтверждение".

⑤ Клавиша "Таймер [+]"

После установки заданного времени включения или выключения, Вы можете увеличивать постепенно установленное время включения или выключением нажатием кнопки "Таймер [+]". Диапазон времени, которое может быть установлено: время может циклически изменяться в следующем диапазоне -0 час утра – 1 час утра→12час после обеда-11 час после обеда.

Если функция " Timing" не задействована, клавиша "Таймер [+]" не будет работать.

⑥ Клавиша "Таймер [-]"

После установки заданного времени включения или выключения, Вы можете уменьшить постепенно установленное время включения или выключением нажатием кнопки "Таймер[-]". Диапазон времени, которое может быть установлено: время может быть циклически установлено в диапазоне -0 час утра – 1 час утра→12час после обеда-11 час после обеда.

Если функция " Timing" не задействована, клавиша "Таймер [-]" не будет работать.

4. Клавиша "Sleep" (Сон)

Выводит на экран или удаляет с него символ режима сна, служит для установки с помощью пульта дистанционного управления режима сна. Клавиша "Сон" не действует, если кондиционер отключен или если он работает в режиме осушения / вентиляции.

5. "Тепловая энергия"(Heat energy) (Эта клавиша работает только на основной панели моделей с дополнительным встроенным электронагревателем).

При работе в режиме обогрева нажатие на эту клавишу позволяет переключить режим обогрева с первичного, автоматически установленного режима "теплого насоса" на режим "тепловой энергии"; при этом на жидкокристаллическом дисплее пульта дистанционного управления отображается мигающий символ режима "обогрева". При повторном нажатии на эту клавишу выполняется возврат в режим "теплого насоса", а соответствующий символ перестает мигать (нормально светится).

6. Клавиша "Подтверждение" (Confirmation)

Нажатие клавиши "Подтверждение" подтверждает произведенные ранее установки таймера или текущего времени и отправляет код дистанционного управления.

7. Клавиша "Вкл/выкл" (on/off)

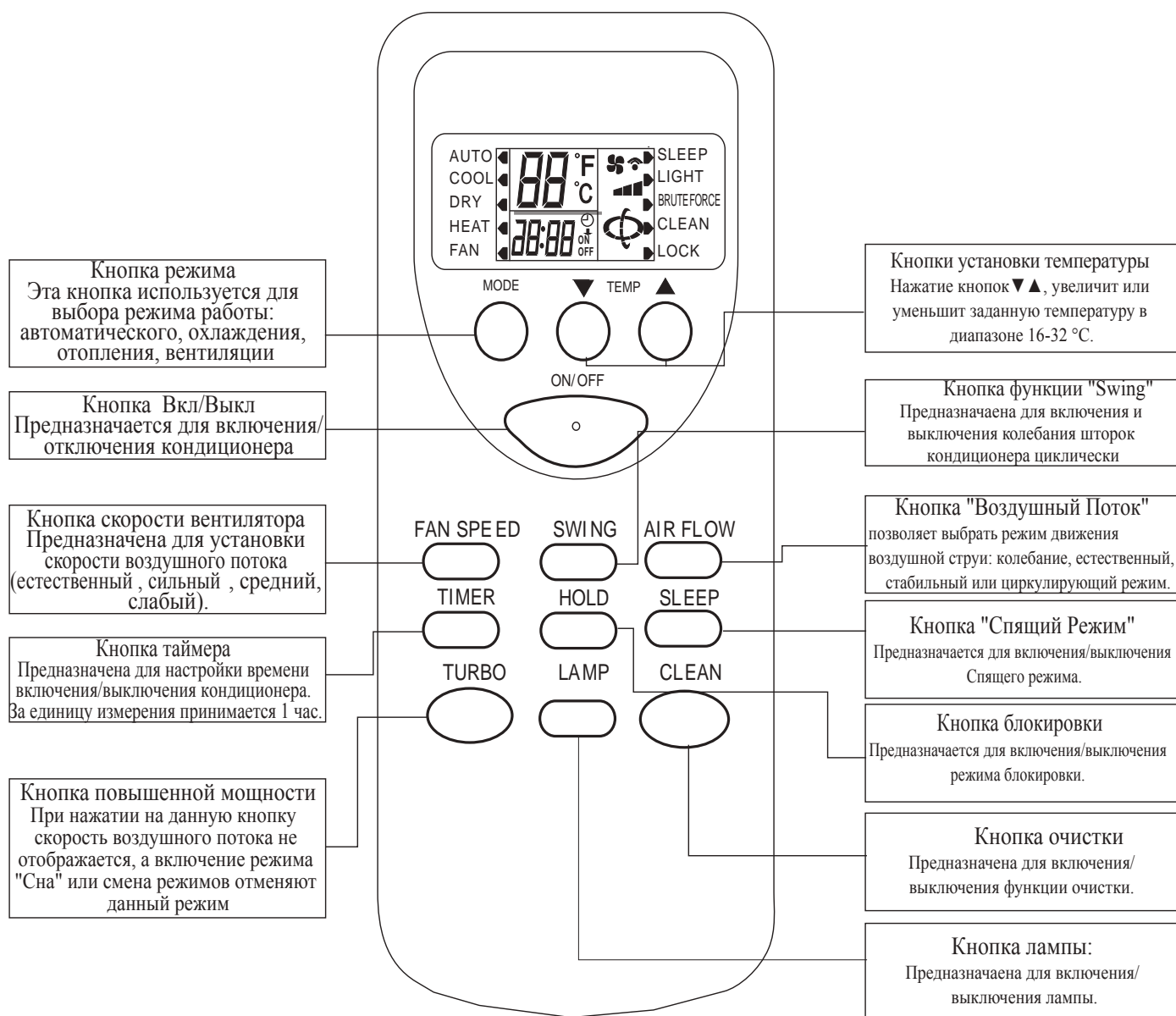
Вы можете нажать данную клавишу, чтобы отменить функцию установленного времени выключения, при этом на ЖК-дисплее пульта ДУ отобразятся только текущее время и символ первоначального режима работы. Когда кондиционер выключен, нажатие клавиши "вкл/выкл" позволяет включить его и одновременно отключить таймер включения; заданный режим отображается на экране пульта дистанционного управления.

ПРИМЕЧАНИЕ:

Для питания пульта дистанционного управления используют 2 батарейки 7# напряжением 2,0 ~5,0 В; срок службы обычных батареек – один год; частота инфракрасных лучей 38 кГц; максимальная зона действия пульта 7 метров.

3. Модель следующего пульта ДУ – универсальный пульт ДУ Lingtong.

Кнопка ТУРБО, кнопка ЛАМПА, кнопка ВОЗДУШНЫЙ ПОТОК и кнопка ОЧИСТКА применимы для специальных, недавно разработанных новых моделей.



Функции кнопок:

Кнопка **"On\Off"**(Вкл\Выкл) : Нажатие на кнопку включит/выключит кондиционер. При первом включении, будут задействованы стандартные настройки работы (по умолчанию): установленная температура- 25°C; автоматически регулируются режим работы, скорость потока воздуха, положение и колебание шторок кондиционера ; функции "Лампа", "Turbo", "Очистка", "Спящий режим", "Таймер", "Блокировка" не активны. Если это не так, то рабочий режим таков, каким он был перед отключением устройства, а функции подсветки, очищения воздуха, работы в условиях повышенной мощности и использование таймера после выключения устройства будут отменены.

Кнопка **" Mode "** (Режим):Нажатие на кнопку переключает режимы в последовательности: *авто→охлаждение→осушение→обогрев→вентиляция→авто.*

Кнопка ▼ : В режимах осушения и авто, нажатие этой кнопки не может менять температуру, в остальных режимах однократное нажатие этой кнопки уменьшит выставленную температуру на 1 °C в следующем порядке: 32°C →31°C→...→17°C→16°C .

Кнопка ▲ : В режимах осушения и авто, нажатие этой кнопки не может менять температуру, в остальных режимах однократное нажатие этой кнопки уменьшит выставленную температуру на 1 °C в следующем порядке: 16°C →17°C→...→31°C→32°C .

Кнопка **"Fan Speed"**(Скорость вентилятора): При первом включении по умолчанию включается автоматическая скорость вращения вентилятора. В режиме осушения скорость вентилятора низкая и при помощи пульта дистанционного управления не регулируется В остальных режимах нажатие кнопки Fan Speed переключает скорости в следующем порядке:

Автоматическая скорость→высокая→средняя→низкая→автоматическая

Кнопка **"Swing"**(Колебание): В режиме осушения воздушная струя подается только в режиме постоянного обдува без изменения направления. В остальных режимах работы кондиционера нажатие кнопки "Swing" переключает режимы управления направлением воздушного потока в следующем порядке:

колебание →постоянный обдув→естественный поток→колебание.

Кнопка **"Air Flow"**(Воздушный Поток): При первом включении по умолчанию, воздушный поток распространяется согласно режиму Swing(Колебания); для выбора другого режима нажимайте кнопку "Air Flow", выбор режима осуществляется следующем порядке: *колебание →остановка →колебание*

Кнопка **"Timer"** (Таймер): Функция таймера не является автоматической, нажмите эту кнопку для установки времени таймера в порядке: 1 час- 2 часа- ...-24 часа - отмена- 1 час. Нажмите эту кнопку для подтверждения времени включения /выключения кондиционера по таймеру. После запуска таймера его показания с каждым часом уменьшаются до тех пор, пока не будет достигнуто время включения или отключения; в тот же момент иконка таймера исчезнет.

Нажатие кнопки "Режим" в режиме таймера не отменит отсчет времени таймера .

В процессе работы таймера установка времени включения/выключения кондиционера осуществляется нажатием другой кнопкой.

Кнопка **"Hold"**(Блокировка): по умолчанию, функция блокировки выключена. Чтобы включить блокировку, нажмите на кнопку "Hold". Для последующего отключения режима, нажмите на кнопку "Hold" еще раз. В режиме блокировки, вся клавиатура пульта ДУ, за исключением кнопки "Hold", заблокирована (Примечание: В режиме блокировки, блокируется как пульт ДУ, так и основная управляющая панель устройства; разблокировка производится повторным нажатием на клавишу "Hold". Для-сплит-систем ограничивается лишь контроль режимов, все экстренные кнопки и панель продолжают работать).

Кнопка **"Sleep"** (Сон): нажатием клавиши перехода в режим сна можно попеременно включать этот режим и отключать его: *"сон → отмена сна → сон"*. Режим сна не может быть отменен посредством изменения режима работы кондиционера. Нажмите кнопку "Sleep", чтобы перейти в режим сна и скорость потока воздуха автоматически выставляется на минимальную, но может быть изменена кнопкой "Fan Speed" (не работает для режима "Осушение").

Кнопка **"Turbo"**(Турбо): функция "Turbo" по умолчанию отключена, а также не работает в режимах Авто, Осушение, Вентиляция. (При нажатии этой клавиши на экран не выводятся соответствующие символы и не передаются соответствующие коды). При нажатии этой кнопки в других режимах происходит автоматическое переключение в режим Turbo и выход из него. Данная функция отключается при смене режимов и переходе в режим сна. Также во время работы этой функции, не будет отображаться скорость потока воздуха.

Кнопка **"Lamp"**(Лампа): функция "Лампа" по умолчанию отключена, однократное нажатие на кнопку "Lamp" включит эту функцию, повторное нажатие отключит её. Нажатие на кнопку "Режим" не отключает её.

Кнопка **"Clean"**(Очистка): по умолчанию очищение отключено; при нажатии этой клавиши выполняется включение/отключение режима в следующей последовательности: *"очищение → отключение очищения → очищение"*.

Если кондиционер функционирует в режиме очистки, нажатие данной кнопки не отменит функцию очистки. Нажатие кнопки "Очистка", когда дистанционное управление перекрыто, вызовет включение/отключение режима в следующей последовательности: *"очищение → отключение очищения → очищение"*. Когда Вы отключаете кондиционер и включаете режим очищения, фиксируется режим подачи воздушного потока и скорость колебания направляющей воздушный поток шторки кондиционера, но возможна регулировка скорости вращения вентилятора.

4. Правила пользования пультами ДУ

- ① Не кладите пульт рядом с источником сильного тепла, такими как обогреватель, термическое одеяло, печь и др.
- ② Не подвергайте воздействию прямых солнечных лучей.
- ③ Обращайтесь с осторожностью, берегите пульт от падений.
- ④ Между приемником сигнала на кондиционере и пультом дистанционного управления не должно быть вращающихся препятствий, способных повлиять на отправку и прием сигнала.
- ⑤ Не распыляйте воду или другие жидкости на пульт ДУ.
- ⑥ Не кладите на пульт ДУ острые/тяжелые вещи, это может привести его повреждению.

Внимание: Если пульт ДУ перестал работать, замените батарейки и попробуйте включить. Если он всё равно не работает, воспользуйтесь аварийным методом включения кондиционера и попробуйте перезагрузить внутренний блок.

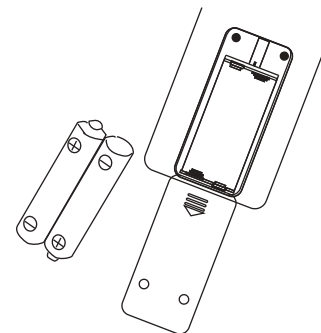
5. Замена батарей в пульте ДУ

Батарейки следует заменить в случае, если кондиционер не издает никаких звуков после подачи сигнала с пульта управления, или изображение на его дисплее стало нечетким.

- 1). Скользящим движением снимите крышку и вытащите батарейки.
- 2). Будьте внимательны, соблюдайте полярность батареек: часть батарейки со знаком «+» вставьте к значку «+», часть батарейки со знаком «-» вставьте к значку «-» на пульте управления.
- 3) Скользящим движением задвиньте крышку до щелчка и установите текущее время.
- 4) На дисплее должно быть изображено "Am 0:00".

Внимание:

1. Не вставляйте в пульт старую и новую батарейки.
2. Если пульт управления не будет использоваться длительное время, вытащите батарейки.



Будьте внимательны! Соблюдайте полярность!

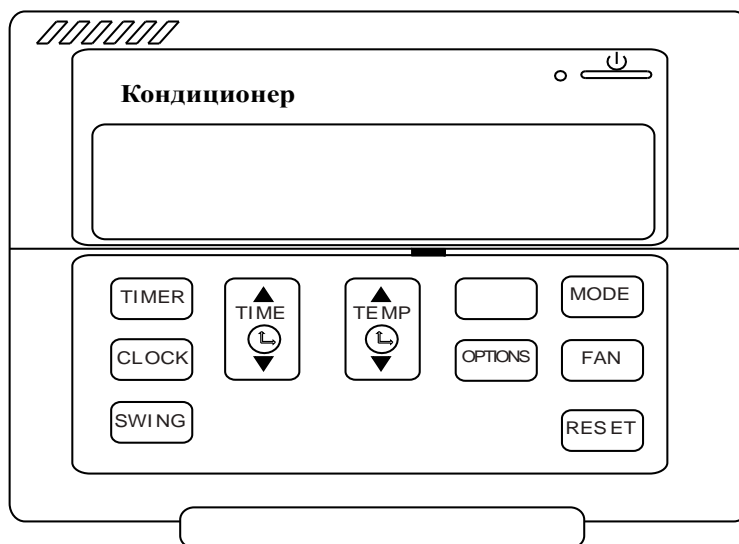
3. Срок эксплуатации сухих батареек стандартов JIS и IEC при нормальных условиях составляет 6-12 месяцев. Если срок эксплуатации превышен, или батарейки не отвечают вышеуказанным стандартами, может произойти утечка, и пульт ДУ не будет работать.

4. На батарейках обозначен "Рекомендованный Срок службы". Фактическое время использования может быть короче рекомендованного времени.

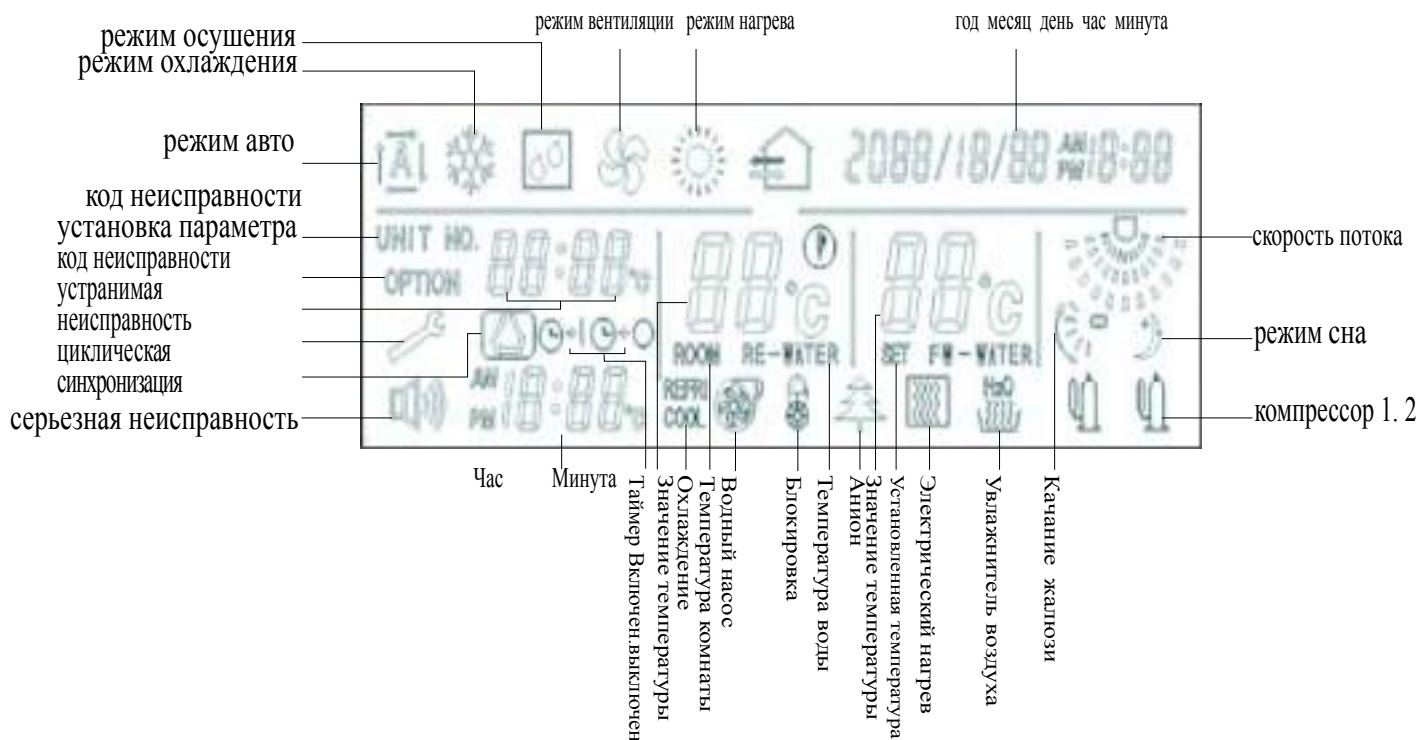
ПРИМЕЧАНИЕ:

- Реальные позиции пульта дистанционного управления, соответствующего проводному пульту могут отличаться от фотографий и/или иллюстраций.
- Проводной пульт управления предназначен для моделей нового поколения в большей степени, чем для обычных.
- Устройство оснащено средствами для отсоединения от питающей электрической сети, которые имеют зазор между разомкнутыми контактами во всех полюсах и обеспечивают полное разъединение при условии броска напряжения III степени, должны быть соединены с стационарной проводкой в соответствии с правилами электропроводки.

1. Изображение проводного пульта управления.



2. Схема ЖК-дисплея



А. Функциональные клавиши проводного блока управления

- ① Кнопка Таймер (TIMER) : после нажатия этой клавиши начинает мигать время таймера, которое можно откорректировать при помощи кнопок регулировки времени Time up / down(+/-).
- ② Кнопка Часы (Clock): после нажатия этой клавиши начинает мигать время, которое можно откорректировать при помощи кнопок регулировки времени Time up /down(+/-). Повторное нажатие клавиши часов позволяет переключаться между минутами и часами.
- ③ Кнопка Колебания (SWING). Эта кнопка обеспечивает подачу воздуха под различными углами.
- ④ Кнопка Режим (Mode): используется для выбора между пятью режимами: автоматический, охлаждения, вентиляции, осушения и обогрева.
- ⑤ Кнопка Опции (Options). При однократном нажатии кнопки Опции вместе с клавишами регулировки температуры (+/-) можно запросить данные о температуре датчика влажности устройства. После отпускания кнопки запроса, удерживаемой в нажатом положении в течение пяти секунд, раздается характерный звук "ди"; после чего можно выполнить запрос и изменить параметры устройства; параметры устройства и времени изменяются при помощи клавиш регулировки времени (+/-); параметры температуры можно изменить при помощи кнопок регулировки температуры (+/-).
- ⑥ Кнопка Скорость вентилятора (Wind speed): эту клавишу можно использовать для регулировки скорости вентилятора на четырех уровнях: автоматически регулируемом, высоком, среднем и низком.
- ⑦ Кнопка Переустановки (Reset), эта функция может использоваться для модификации параметров и подтверждения настроек времени.

В. Описание функций

- ① .Экран часов и вечный календарь: эта функция позволяет отображать год, месяц, час, минуту и секунду любого года, начиная с 2000 и заканчивая 2099. Часы отображаются в системе двенадцать + двенадцать. Можно откорректировать время и дату при помощи клавиши часов и кнопки ▲ часов.
- ② Дисплей и установка таймера
Эта функция может отобразить состояние и время включения и выключения кондиционера, Вы можете установить режим таймера и корректировать время кнопкой часов и ▲ кнопкой часов.

Вывод на экран температуры в помещении

Эта функция позволяет отображать температуру в помещении, определенную проводным блоком управления, либо значение температуры, полученное по кабелю связи. Вы можете выбрать источник данных о температуре.

④ Прием сигнала дистанционного управления

Проводной блок управления может принять сигнал управления в инфракрасном диапазоне, отправленный соответствующим пультом дистанционного управления, кодирующим инструкции и отправляющим их на блок управления.

⑤ Автоматическая идентификация контроллера

Типы контроллеров могут быть определены посредством автоматической идентификации. Например, тип воздушной трубы, тип водной трубы, тип принудительного воздушного охлаждения, тип охлаждения воды. После того, как проводной пульт управления идентифицировал тип контроллера, соответствующие данные и положение будут автоматически отображены, операция с различными функциями может быть выполнена.

⑥ Децентрализованное управление блоком управления

Эта функция служит для параллельного подключения с целью обеспечения децентрализованного управления. То есть, два или больше проводных контроллера подключатся к одному контроллеру одновременно.

Все эти параллельные контроллеры не будут оказывать влияние друг на друга, все данные будут корректно отображаться, а все операции выполняться правильно. Потребитель может установить диспетчер проводных пультов управления на основной блок кондиционера; в помещении можно установить дополнительный проводной блок управления.

⑦ Диагностика отказа канала связи

Если в течение двадцати секунд устройство не получает сигналов связи, проводной блок управления автоматически определяет это как неисправность, выводит на экран сообщение Eг00 и подает сигнал оповещения.

⑧ Отображение сигнала о множественных отказах системы

Диспетчер проводных пультов управления может автоматически идентифицировать уровень сигнала оповещения, отосланного контроллером, например, кондиционер может восстановить защиту.

⑨ Функция блокировки и разблокировки

Диспетчер проводных пультов управления имеет функцию блокировки и разблокировки клавиатуры, чтобы лица, которым не разрешается управление кондиционером, не могли им управлять. Нажатие клавиш заблокированной клавиатуры не приведет к изменениям в работе устройства.

⑩ Показ состояния контролируемого оборудования

Диспетчер проводных пультов управления может показать данные о состоянии оборудования, например, компрессора, нагнетателя, водяного насоса и так далее.

⑪ Запрос у контроллера данных по температуре

Устройство позволяет запрашивать и последовательно выводить на экран проводного блока управления восемь вариантов температурных данных, например, температура в помещении, температура воды и так далее.

⑫ Запрос через контроллер установленных параметров системы

Существует шестьдесят четыре параметра, наиболее важные из которых могут быть запрошены и установлены с помощью диспетчера проводных контроллеров. Эти параметры включают: шестнадцать параметров состояния, восемь уравнивающих параметров датчика, восемь параметров рабочей температуры, восемь параметров эксплуатационного времени, восемь параметров температур неисправностей, восемь параметров неисправности из-за времени, и восемь параметров размораживания.

⑬ Подсветка

Возможны несколько вариантов подсветки: голубая, белая, зеленая и т.д. Время подсветки может быть установлено через параметры.

С. Основные технические параметры

① Рабочее напряжение

Проводной блок управления питается от источника постоянного тока с напряжением 9-15 В.

② Точность температурных данных

Точность температурных данных проводного блока управления составляет 1°C.

③ Зона действия

Зона действия запитанного от батареек блока управления составляет 100 метров.

Зона действия блока управления при подключению к стационарному источнику электропитания увеличивается до 1 км.

ПОДГОТОВКА К УСТАНОВКЕ

ВНИМАНИЕ:

Установка устройства должна быть выполнена профессиональной монтажной организацией. Неправильная установка устройства может привести к протечке воды, поражению током или пожару.

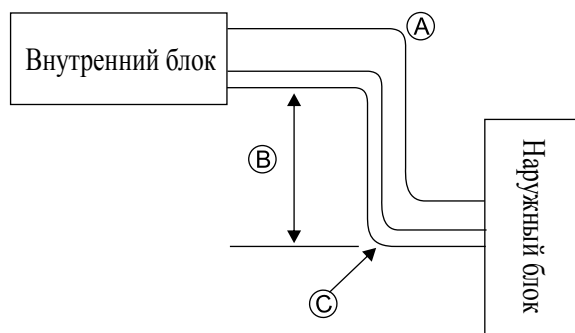
ВЫБОР МЕСТА УСТАНОВКИ

1. Внутренний блок

- ① Выбор места установки внутреннего блока должен удовлетворять следующим требованиям: воздушный поток, выходящий из блока, должен достигать любого места кондиционируемого помещения как можно быстрее; наличие места для проведения работ по обслуживанию блока.
- ② Воздухозаборные и воздуховыпускные отверстия внутреннего блока не должны быть заблокированы, или находиться рядом с источником горячего и влажного воздуха.
- ③ Кондиционер должен быть установлен в чистом месте с минимальным количеством загрязнений и пара.
- ④ Не следует монтировать внутренний блок рядом с источниками образования, утечки или сбора воспламеняющихся газов.
- ⑤ Никогда не устанавливайте кондиционер рядом с оборудованием, которое может генерировать высокочастотное излучение, например с аппаратом дуговой сварки.
- ⑥ Избегайте мест установки рядом с автоматической пожарной сигнализацией.
- ⑦ Никогда не устанавливайте кондиционер в местах, где часто используются химические растворители.

2. Наружный блок:

- ① Не допускайте попадания на блок прямого солнечного света (если этого нельзя избежать, пожалуйста, установите солнцезащитные приспособления типа навеса или тента).
- ② Предпримите меры, чтобы производимый наружным блоком шум не беспокоил соседних жителей.
- ③ Соединение между внутренним и наружным блоком должно быть очень удобным, также как и подключение к источнику электропитания.
- ④ Никогда не устанавливайте блок рядом с источниками образования, утечки или сбора воспламеняющихся газов.
- ⑤ Удостоверьтесь, что отвод конденсационной воды, собирающейся в поддоне наружного блока в режиме обогрева, не беспокоит соседей и прохожих. При необходимости установите дренажную трубу.



Модель	А. Длина (однонаправленного) трубопровода	В. Перепад высоты (однонаправленного) трубопровода	С. Количество изгибов трубопровода
7000W,7500W	20m max	10m max	10 max
8800W,11000W,12000W	20m max	10m max	10 max
5000W	15m max	6m max	10 max
2500W,3500W	10m max	5m max	8 max

ВНИМАНИЕ:

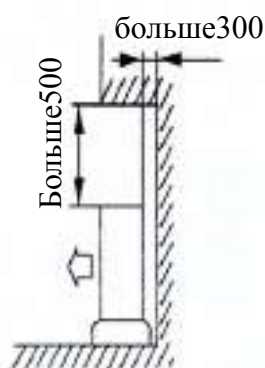
Для внутреннего и наружного блоков не имеет значения, какой из них размещается выше другого, но ограничение по перепаду высоты является фиксированной величиной.

Установка и обслуживание

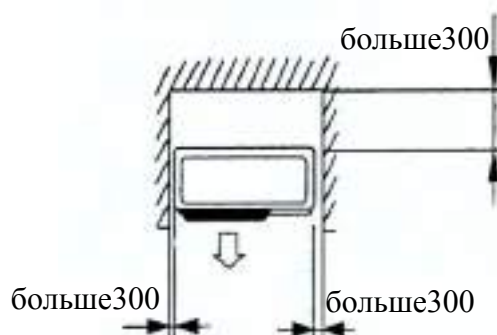
Требования по размещению наружного блока и к пространству для его технического обслуживания

1. Установка одного наружного блока

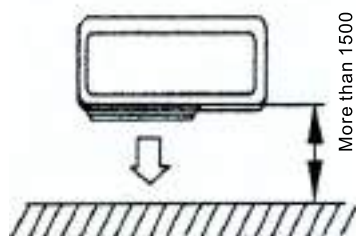
① Препятствия над блоком: если установка оборудования может быть произведена с учетом пространства, которое показано на следующем рисунке, то даже если есть ограничения с задней стороны оборудования, то наличие таких препятствий не будет влиять на установку оборудования.



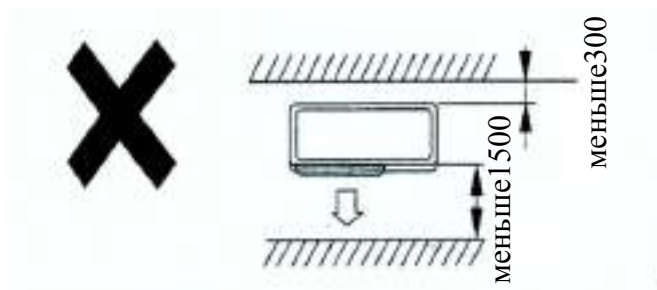
② Препятствия с трех сторон блока, но лицевая панель (воздуховыпускное отверстие) открыта: при соблюдении расстояний, указанных на рисунке, наличие таких препятствий не отразится на работе устройства (сверху устройство открыто).



③ Если препятствия существуют только перед лицевой панелью устройства, необходимо соблюдать условия размещения, показанные на рисунке, причём задняя и боковые панели, а также верх устройства должны оставаться открытыми.



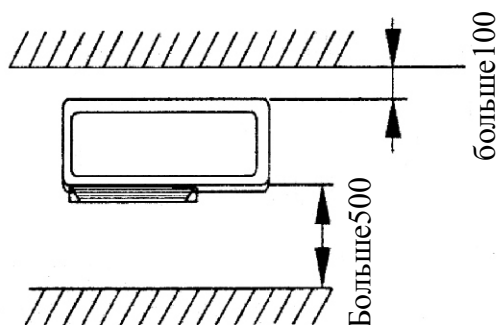
④ Если перед блоком и позади него имеются препятствия, то размещение с параметрами, указанными на следующем рисунке, запрещено, см. пункт пять.



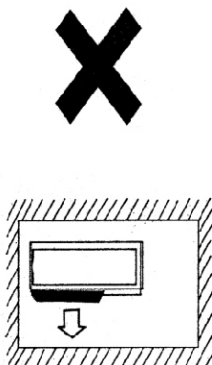
⑤ Препятствия расположены только перед блоком и позади него. Если необходимо установить наружный блок в месте, где невозможно обеспечить хороший поток воздуха, то для того, чтобы предотвратить возможность воздушной циркуляции между его воздухозаборным и воздуховыпускным отверстиями, размеры препятствий должны быть в следующих диапазонах (если препятствия спереди и позади блока отвечают требованиям к монтажу, особые требования к препятствиям сбоку блока не применяются) :

А. Ширина препятствий - в 1.5 раза меньше ширины внутренних блоков.

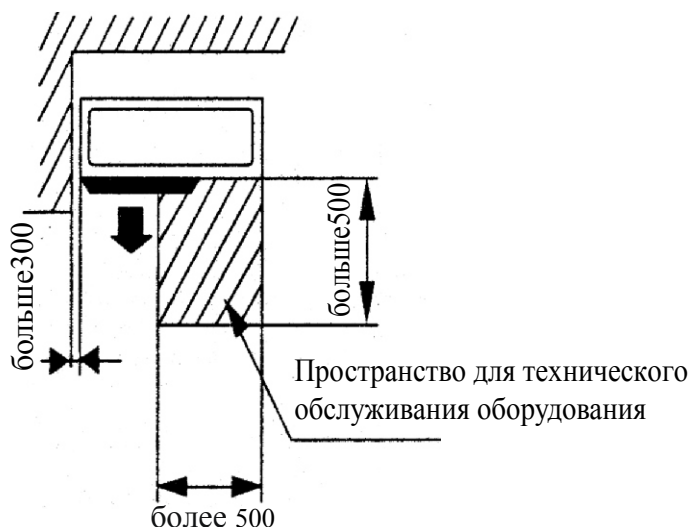
В. Высота препятствий - меньше одной высоты внутренних блоков.



⑥ Если существуют препятствия с четырех сторон оборудования, то даже при условии, что верх оборудования открыт, оборудование не может быть установлено.



⑦ Как показано на рисунке, следует убедиться в наличии достаточного места для проведения профилактических работ с передней стороны устройства.



2. Установка нескольких наружных блоков (единица: мм)

А. Установка параллельно (пожалуйста, выкрутите болт с соответствующего трубопровода)



В. Установка в несколько рядов

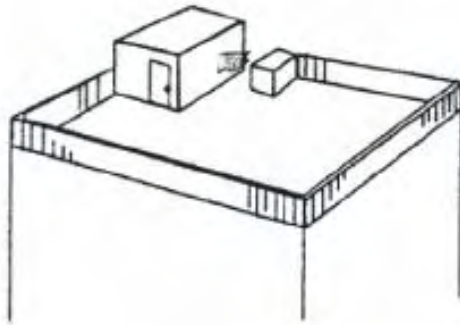
С. Расположение, когда потоки воздуха направлены "лицом к лицу"



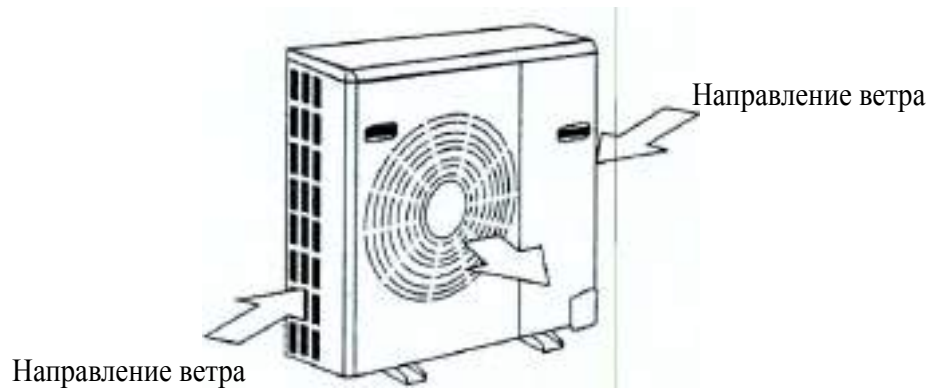
3. Установка оборудования на крыше или в других местах, где дует сильный ветер

Если наружный блок будет установлен на крыше или других местах, вокруг которых нет зданий, необходимо предусмотреть защиту от прямого попадания сильного ветра на воздуховыпускное отверстие наружного блока и предупредить обмерзание или перегрев теплообменника наружного блока, а также отказ теплообменника, по причине недостаточности воздушного потока в теплообменнике.

① Если по соседству с наружным блоком находится стена, то воздуховыпускное отверстие блока должно быть направлено на стену, а расстояние между блоком и стеной составит приблизительно 500 миллиметров.



② Когда воздуховыпускное отверстие блока оказалось под воздействием силы ветра или направления ветра, то местоположение блока должно быть изменено, и между воздуховыпускным отверстием и направлением ветра необходимо обеспечить прямой угол.



УСТАНОВКА КОНДИЦИОНЕРА

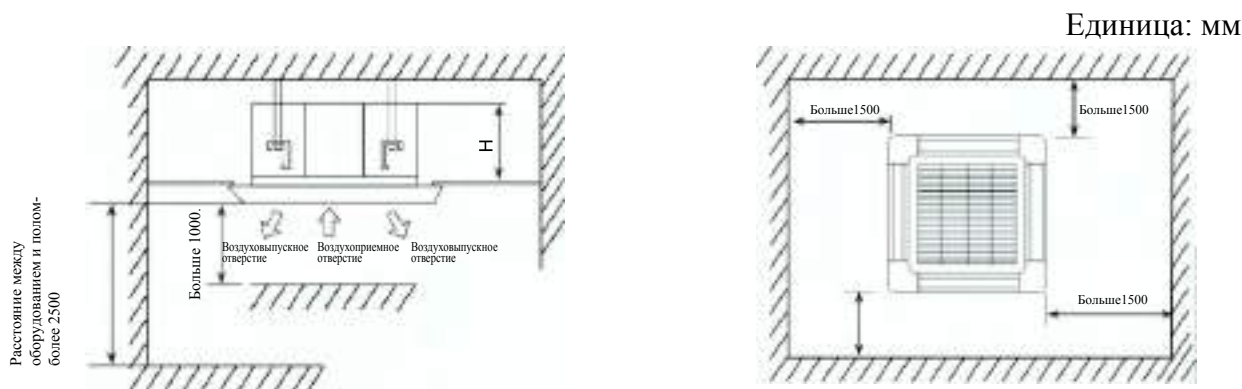
Установка внутреннего блока

1. Выбор места установки внутреннего блока

Если температура под потолком может превысить 30°C , а относительная влажность превосходит $\text{RH}80\%$, корпус устройства покрывают теплоизолирующими материалами. В качестве теплоизоляционного материала можно использовать стекловату или вспененный полиэтилен с толщиной более 10мм. (если толщина теплоизоляционных материалов больше 10 мм, дополнительные теплоизоляционные материалы должны быть сложены и помещены в открытии в потолке).

- ① Внутренний блок кассетного типа может быть установлен в помещениях с высотой потолка около 2.5м. Если высота потолка больше 2.7м, необходимо использовать пульт ДУ, чтобы выполнить настройку внутреннего блока на месте.
- ② При монтаже внутреннего блока будет использоваться резьбовой стержень подвески, при этом следует проверить выдержит ли место крепления блока его полный вес. Если Вы чувствуете, что не сможет, Вы должны принять меры для усиления мест крепления блока. Расстояние между монтажными отверстиями отмечено на монтажном шаблоне, пожалуйста, используйте эти данные, чтобы нанести разметку на потолке для мест, которые Вы будете укреплять.

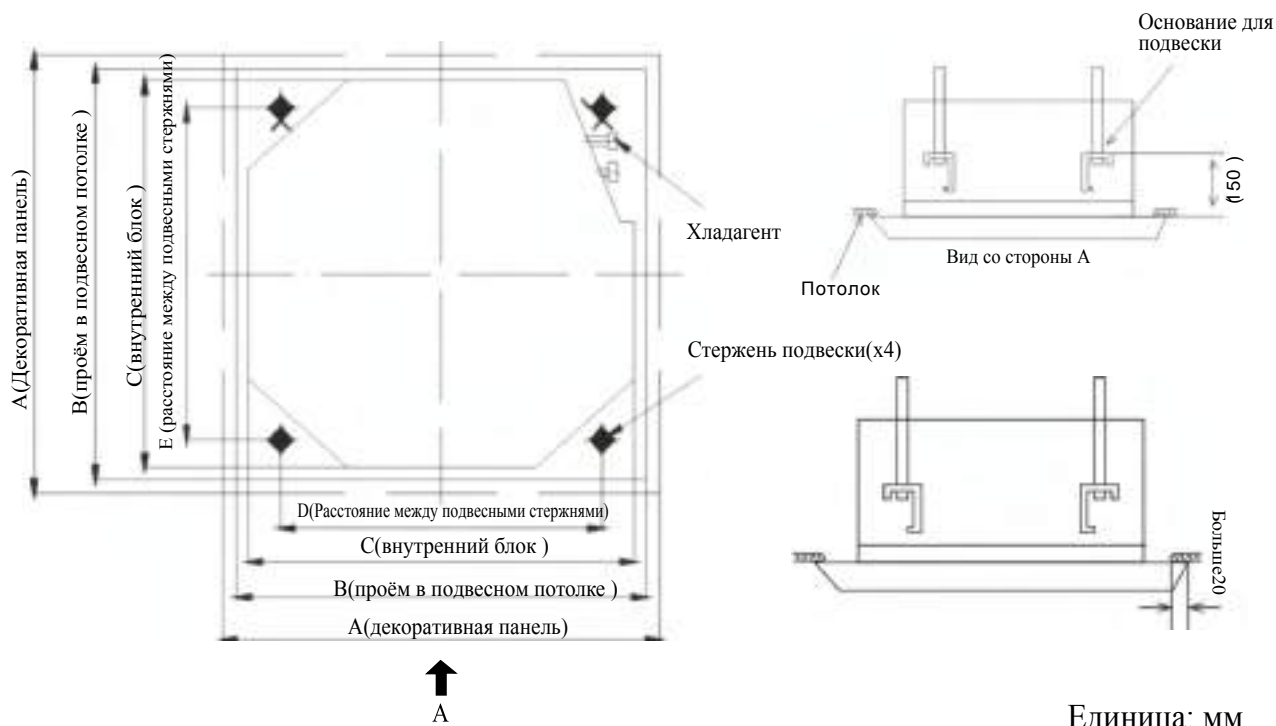
Требуемое пространство для установки



Модель	Габаритные размеры (H)
2500W,3500W,5000W	275
7000W,7500W	230
8800W,11000W,12000W	285

2. Подготовка к установке

- ① Взаимное расположение отверстия в потолке, внутреннего блока и стержней подвески



Модель	Габариты				
	A	B	C	D	E
2500W,3500W,5000W	650	610	580	400	600
7000W,7500W	950	890*	840	680	780
8800W,11000W,12000W	950	890*	840	680	780

ИЛЛЮСТРАЦИЯ:

- ① Размер проема в потолке, отмеченный звездочкой, может превышать 910 мм, но величина перекрытия декоративной панелью отверстия в подвесном потолке должна быть больше 20 мм.
- ② При необходимости, в подвесном потолке проделывается отверстие для установки блока выполняется (если в месте установки есть подвесной потолок).
 - а. Пожалуйста обратитесь к монтажному шаблону, чтобы получить подробную информацию о размерах проема в потолке.
 - б. Перед установкой внутренних блоков прежде всего необходимо закончить прокладку всех трубопроводов (трубопровода хладагента, дренажного трубопровода), которые соединяются с ними, и прокладку всех линий электропитания (линий питания наружного блока). Как только работы будут завершены, трубопроводы и линии электропередач могут быть соединены с внутренними блоками немедленно.
 - с. Отверстие в потолке укрепляется с соблюдением центровки потолка, его балансировки и мер профилактики его вибрации.
- В. Установка резьбовых стержней подвески (используя W3/8 M10 болт)
 - ① Для поддержки блока, в случае крепления его непосредственно к потолочному перекрытию, следует использовать утопленные анкерные болты, в случае же установки с подвесным потолком, необходимо использовать как заглубленные анкерные болты, так и другие имеющиеся в наличии крепежные элементы.

② Уточните расстояние от подвесного потолка до перекрытий и затем продолжите установку оборудования.

единица: мм

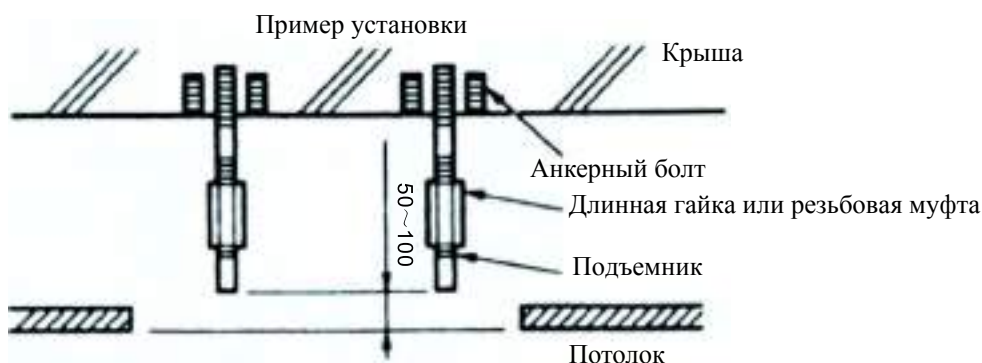


Иллюстрация: все вышеупомянутые детали будут поставляться на место монтажа

3. Установка

А. Если место установки не отмечено на потолке:

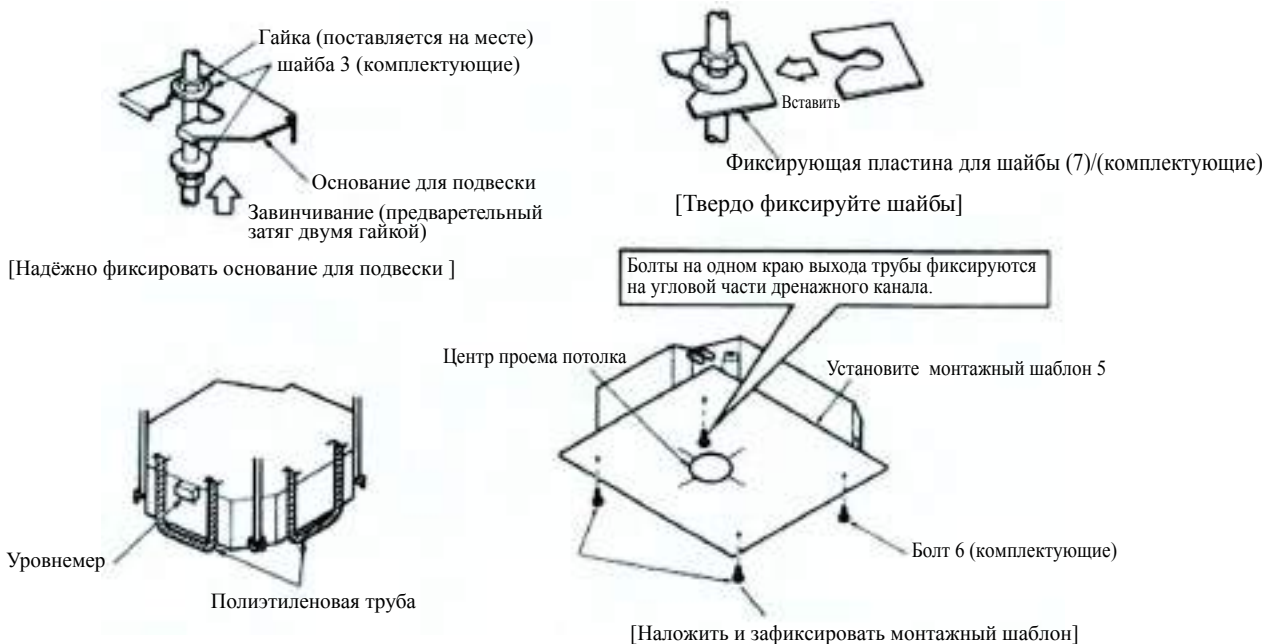
- ① Прикрепите основание для подвески на резьбовой стержень, прочно закрепите основание сверху и снизу с помощью гаек и шайб, фиксирующая пластина шайбы (7) препятствует выпадению шайбы.
- ② Чтобы определить размеры проема в потолке, пожалуйста, обратитесь к монтажному шаблону 5. Для получения более детальной информации, пожалуйста, проконсультируйтесь с инженером-проектировщиком или плотником. Центральное положение проема потолка отмечено на инсталляционном шаблоне. Центр блока можно отметить при наложении монтажного шаблона на блок. Монтажный шаблон 5 фиксируется на блоке при помощи болтов 6 (три), и угол желобка на выпуске дренажного трубопровода фиксируется болтиком.
- ③ Регулируйте блок, пока он не окажется в правильном монтажном положении.
- ④ Проверьте выравнивание блока по горизонтали, это важно из-за наличия во внутреннем блоке внутреннего выключателя для выпуска воды и поплавкового реле уровня. Используя уровнемер или полиэтиленовую трубку, заполненную водой, проверьте по отдельности выравнивание по горизонтали четырех углов блока (если блок отклоняется в направлении, обратном направлению тока конденсата, то, возможно, поплавковый выключатель будет работать некорректно, что в конечном счете приведет к нарушению работы дренажного насоса и протечке воды).
- ⑤ Удалите фиксирующую пластину шайб (семь), препятствующую выпадению шайб, и закрепите гайки над этой пластиной.
- ⑥ Снимите инсталляционный шаблон (пять).

В. Если место установки отмечено на потолке.

- ① Прикрепите основание для подвески на резьбовой стержень, прочно закрепите основание сверху и снизу с помощью гаек и шайб, фиксирующая пластина шайбы (7) препятствует выпадению шайбы.

② Выровняйте положение и высоту блока.

③ Далее выполните операции ④, ⑤ из пункта А. "Если место установки не отмечено на потолке:".



4. Подготовка декоративной панели для моделей номинальной холодопроизводительностью 7000Вт-12000Вт

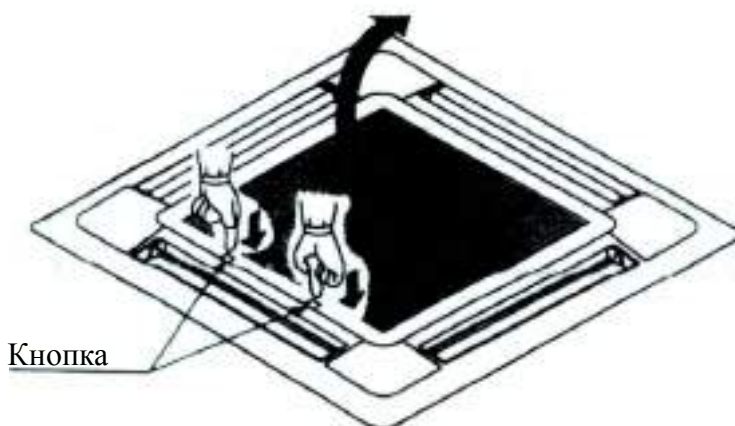
А. Установка декоративной панели

① Удостоверьтесь, что декоративная панель не упадёт на пол, не опирается на стену или не установлена на лишнем предмете.

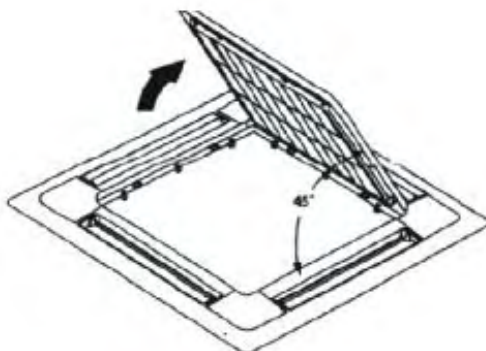
② Убедитесь в том, что ничего не мешает заслонкам двигаться (иначе произойдет поломка) .

Снимите решетку воздухозаборного отверстия с декоративной панели:

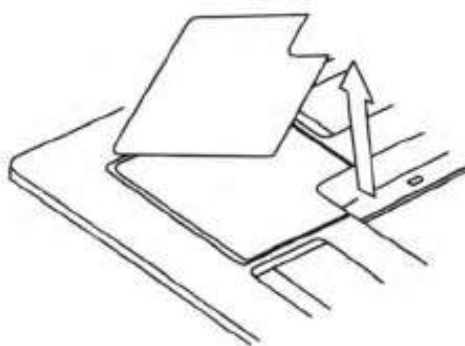
① Сначала надавите на кнопки фиксаторов решетки воздухозаборного отверстия по направлению к середине, затем потяните ее со стороны кнопок.



② Поверните решетку примерно на 45° , затем снимите её с декоративной панели (как показано на следующем рисунке).



Снимите герметичную крышку в углу (извлеките герметичную крышку согласно следующему рисунку)



В. Установите декоративную панель на внутренний блок.

① .Отрегулировать положение электропривода заслонок, регулирующих направление воздушного потока (далее – привод заслонок), в направлении штуцера внутреннего блока для того, чтобы установить декоративную панель внутреннего блока в соответствии с изображенным на рисунке.

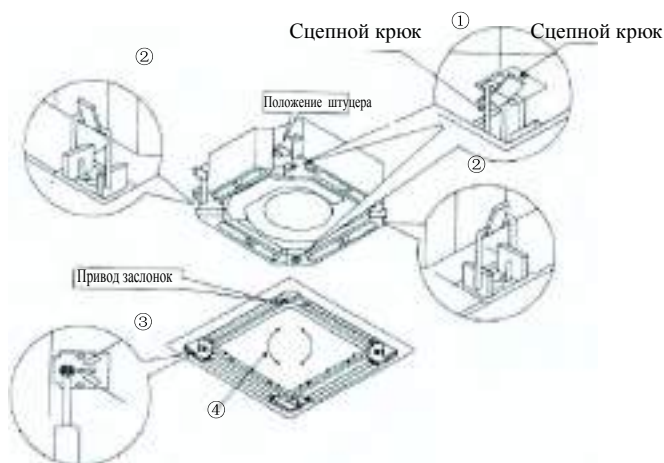
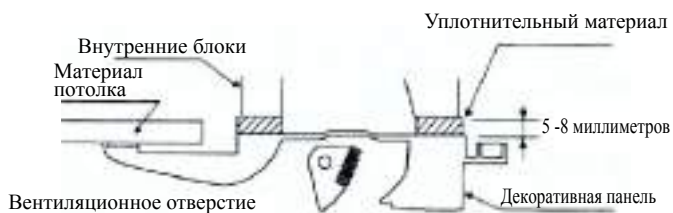
② Установка декоративной панели

a. Временно установите декоративную панель на внутренний блок, сцепляя крюк декоративной панели напротив электрического двигателя заслонок , с крюком внутреннего блока (Внимание: не допускайте зажатие провода электродвигателя заслонок между уплотнительным материалом и декоративной панелью).

b. Временно сцепите два оставшихся крюка декоративной панели с двумя соответствующими крюками внутреннего блока (Внимание: не допускайте заворачивания провода электродвигателя заслонок в уплотнительный материал).

c. Закрутите винты с шестигранными головками под крюками на 5 мм (декоративная панель при этом приподнимается).

d. Закручивайте винты до тех пор , пока толщина воздухонепроницаемых материалов между декоративной панелью и внутренним блоком не уменьшится до 5 ~ 8мм.



Недостаточное или неправильное затягивание винтов может вызвать проблему, показанную на следующем рисунке. Поэтому винты нужно затягивать в строгом соответствии с рекомендациями.

Если после затягивания винтов между потолком и декоративной панелью остается щель, необходимо откорректировать высоту внутреннего блока.

Когда внутренний блок находится в горизонтальном положении, а слив дренажной воды не происходит, высота внутреннего блока может быть отрегулирована через угловое отверстие на декоративной панели.



С. Высота подъема внутреннего блока

Отрегулируйте высоту подъема внутреннего блока, приведите положение внутреннего блока в соответствие с размерами, указанными на рисунке ниже.



② Если остаётся зазор между внутренним блоком и декоративной панелью, это может вызвать следующие проблемы:

- а. Из-за скопления воздуха под потолком или протечки газа, на блоке (под потолком) и внутри него будет появляться конденсат.
- б. Неправильно выдуваемый воздух приведет к образованию на горизонтальных поверхностях, конденсата, который будет разбрызгиваться и растекаться по всему устройству.

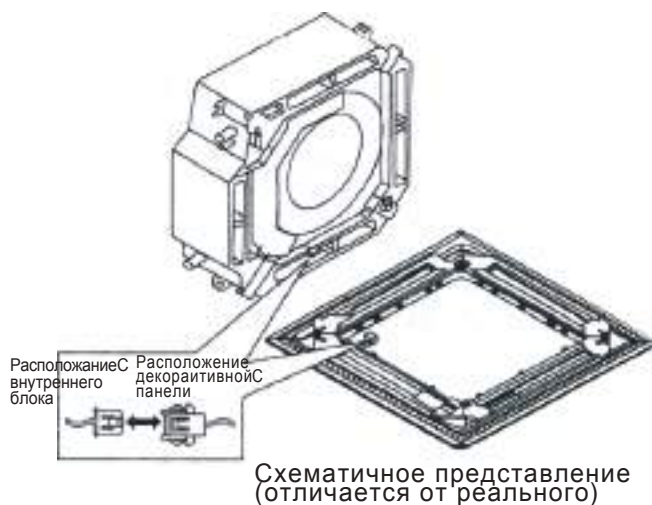


② Схема декоративной панели (изображение прямо перед Вами)

а. Разъём провода электрического привода заслонок должен быть надлежащим образом присоединён (расположен на декоративной панели).

б. При неправильном соединении, заслонки двигаться не будут.

с. Убедитесь, что провод привода заслонок не зажат между декоративной панелью и внутренним блоком.



5. Установка решетки воздухозаборного отверстия и герметичной крышки.

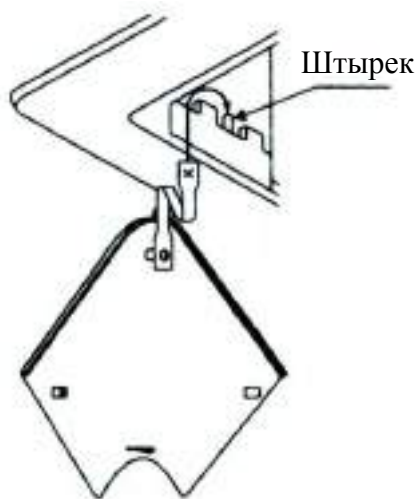
А. Установить решетку воздухозаборного отверстия.

Следуя шагам процедуры "подготовка декоративной панели", но в обратном порядке, выполнить установку. Решетку воздухозаборного отверстия, вращая, можно устанавливать в 4 направлениях. При необходимости или выполнении пожеланий потребителя можно изменить направление установки решетки воздухозаборного отверстия.

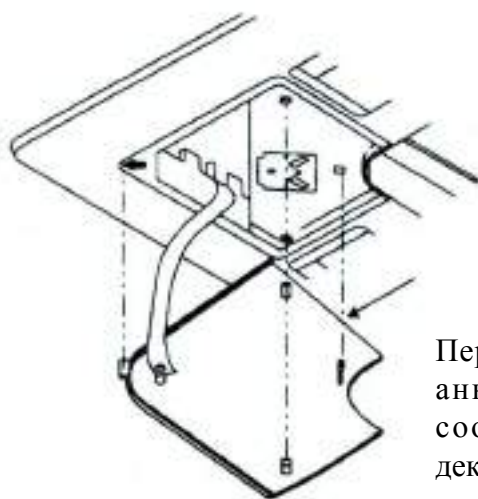
При установке решетки воздухозаборного отверстия следует убедиться, что провод привода заслонок НЕ ЗАЖАТ

В. Фиксировать герметичную крышку за угол

Как показано на рисунке, привяжите шнур уплотнительной крышки к штырьку декоративной панели.



Установить герметичную крышку на декоративную панель (как показано на следующем рисунке).

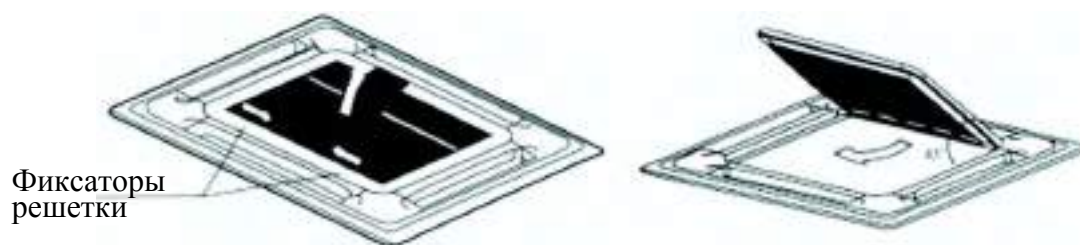


Перед установкой вставьте четыре анкерных штырька крышки в соответствующие отверстия на декоративной панели.

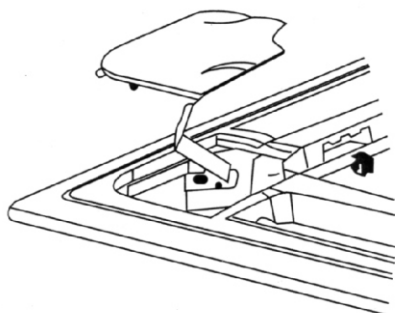
Следующие монтажные процедуры подходят для моделей холодопроизводительностью 2500Вт - 5000Вт.

① Снимите решетку воздухозаборного отверстия:

- а. Одновременно двигайте два фиксатора решетки по направлению к центру и затем приподнимите решетку (см. левый рисунок).
- б. Поверните решетку приблизительно на 45° , и затем снимите решетку с декоративной панели, как показано на правом рисунке.



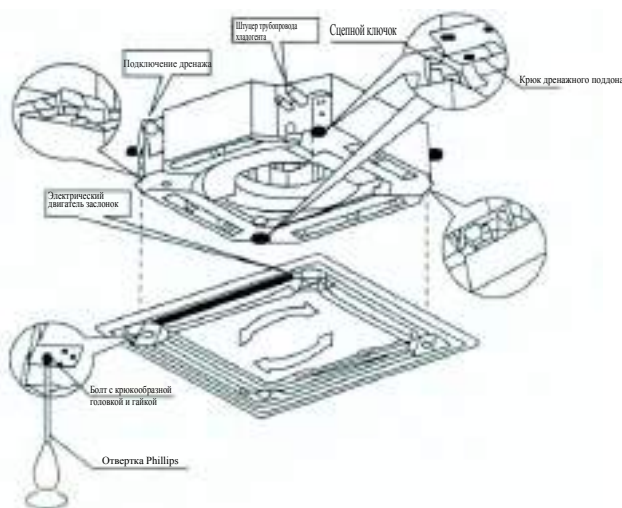
- ② Снимите герметичные крышки с четырех углов декоративной панели.
Выкрутите болты, ослабьте шнуры герметичной крышки и снимите герметичную крышки.



③ Установка панели

с. Установите электрический двигатель заслонок, находящийся на декоративной панели, в соответствующий интерфейс основного корпуса внутреннего блока (Как показано на следующем рисунке).

Д. Установите декоративную панель на внутренний блок, сцепляя крюк декоративной панели напротив электрического двигателя заслонок, с крюком внутреннего блока (как показано на рисунке ①). Сцепите два оставшихся крюка декоративной панели с двумя соответствующими крюками внутреннего блока (как показано на рисунке ②).



ВНИМАНИЕ: Выпуклая часть пластиковой крышки электродвигателя заслонок должна быть вставлена в вогнутую часть уплотнения трубы

е. Поместите проводку электродвигателя заслонок в соответствующее углубление панели.

ВНИМАНИЕ: Запрещено утапливать провода привода заслонок в уплотнитель.

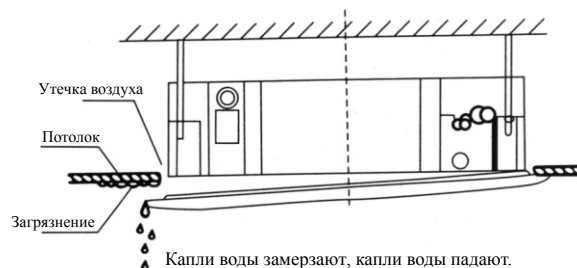
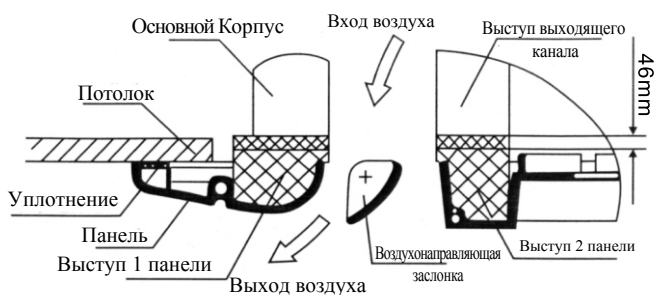
ф. Регулируя винты четырех сцепных крючков на панели, медленно поднимайте панель, сохраняя ее горизонтальный уровень, пока она не достигнет потолка (как показано в рисунке выше ③);

г. Аккуратно устанавливая панель, согласно направлению, обозначенному стрелками на рисунке выше, совместите центр панели с центром отверстия в потолке и убедитесь в сцеплении крючков на четырех углах.

h. Продолжайте выкручивать болты под сцепными крючками, пока расстояние между основным корпусом внутреннего блока и декоративной панелью не уменьшится до величины 4-6 миллиметров, и обеспечит панели хороший контакт с панелью подвесного потолка.

(См. левый нижний рисунок)

Неверная сила затяжки болта может вызвать проблемы, показанные на следующем рисунке:



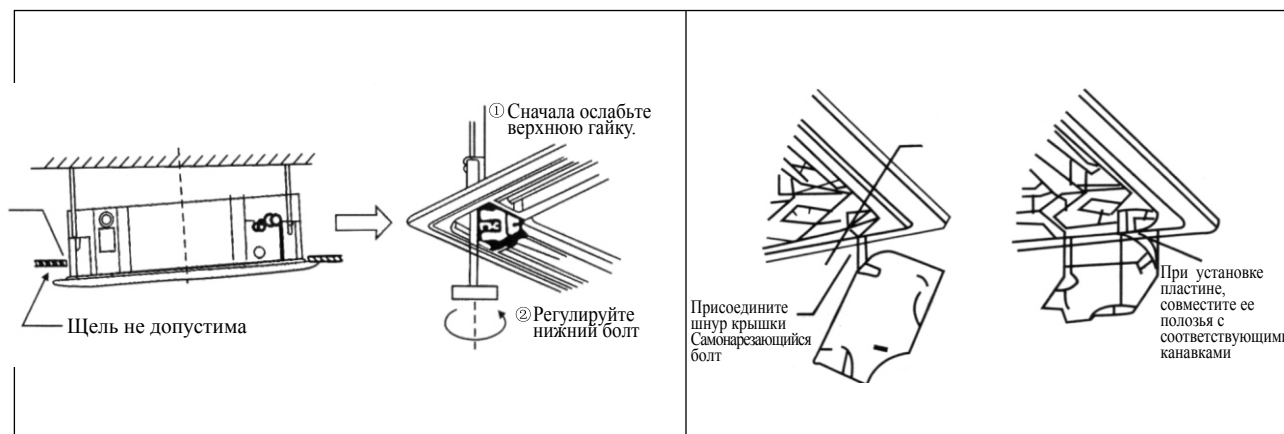
С. Если после затягивания болтов между потолком и панелью остается щель, необходимо откорректировать высоту устройства (см. рисунок слева внизу).

Д. Если в результате произведенной корректировки высота внутреннего блока и дренажного трубопровода не изменилась, корректировку можно выполнить через четыре отверстия, расположенные по углам панели.

Е. Верните на место герметичные крышки декоративной панели.

і. Укрепите шнур герметичной крышки, на болте этой крышки (см. рисунок внизу справа).

Ж. Аккуратно вдавите герметичную крышку в декоративную панель.



Установка наружного блока

1. Рекомендации по монтажу

А. Части блока должны быть доставлены на место установки в оригинальной упаковке производителя.

В. Так как центр тяжести наружного блока не совпадает с его физическим центром, следует соблюдать предельную осторожность при подъеме блока с использованием веревок.

С. Наклон наружного блока при транспортировке не должен превышать 45 градусов (не допускается хранение устройств друг на друге).

2. Установка

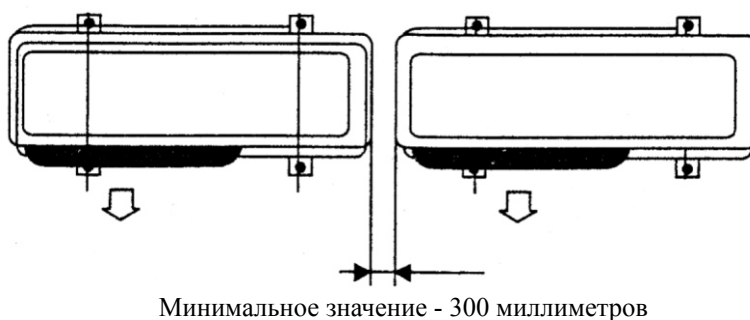
1. Для закрепления основания наружного блока используйте болты (поставляются вместе с устройством).

2. Надёжно укрепите блок для предотвращения его падения в результате землетрясения или сильного ветра.
3. Бетонное основание должно быть сконструировано согласно вышеупомянутым требованиям (см. рис. выше)



ВНИМАНИЕ: Измерьте основание, максимальная длина болта основания 25мм.

Расстояние между болтами, когда блоки установлены параллельно.



Монтаж трубопровода хладагента и дренажного трубопровода

ВНИМАНИЕ:

- ① Если нет никаких специальных условий, Вы должны выбрать трубы нашей компании .
- ② Если есть специальные условия, требуется купить другие типы труб хладагента , толщина которых должна превышать 9 миллиметров и теплоизоляционный слой трубы должен обладать прекрасными характеристиками; не допускается появление конденсата на поверхности трубы.
- ③ При монтаже дренажного трубопровода (из комплектующих) необходимо приобрести кабельный желоб, внутренний диаметр которого равен 16 мм; для предотвращения образования росы кабельный желоб оборачивают теплоизолятором толщиной выше 9 мм. .

1. Размеры трубопровода для хладагента и дренажного трубопровода

Модель	Трубопровод для жидкого хладагента	Трубопровод для газообразного хладагента	Дренажная труба
2500W	Наружный диаметр 6.35(1/4")	Наружный диаметр 9.52(3/8 ")	Наружный диаметр 16
3500W.5000W	Наружный диаметр 6.35(1/4")	Наружный диаметр 12.7(1/2")	Наружный диаметр 16
7000W.7500W	Наружный диаметр 9.52(3/8")	Наружный диаметр 15.88(5/8")	Наружный диаметр 16
8800W.11000W.12000W	Наружный диаметр 9.52(3/8 ")	Наружный диаметр 19.05(3/4")	Наружный диаметр 16

2. Порядок подключения трубопроводов .

Приведите запорный вентиль или запор шарового клапана в исходное состояние (технические характеристики перед нагнетанием) ; снимите: гайки внутреннего и наружного трубопровода, колпачок, предохраняющий от пыли и спиральную заглушку соответствующей трубы.

- ① Немедленно произведите подсоединение расширенного конца входного отверстия (раструба, развальцованной части) трубы , задержка может привести к попаданию пыли, влаги, инородных тел и т.д. внутрь трубопровода и вызвать поломку устройства.
- ② Перед затягиванием раструба (развальцованной части трубы) гайкой, нанесите слой масла холодильной машины на соответствующий торец трубопровода и уплотняемую поверхность.
- ③ При подключении трубопроводов к блокам , используйте 2 гаечных ключа, чтобы обеспечить требуемый крутящий момент. Подробная информация в следующей таблице:

Диаметр трубы Ø, (мм)	Крутящий момент (кгс/м)
6.35	1.4 ~ 1.7
9.52	1.4 ~ 1.7
12.7	4.8 ~ 6.2
15.88	4.8 ~ 6.2
19.05	6.9 ~ 9.9



При соединении "раструбным" типом соединения, следует добиться соосности соединяемых труб, затем надеть гайку и завернуть ее.

После присоединения трубопровода, проверьте его на утечку газа, используя детектор утечек. Через сервисный вход запорного вентиля или шаровой клапан проведите вакууммирование соединительного трубопровода , а также стравите воздух из внутреннего блока. (Эти операции должны быть проведены профессиональными монтажниками).

ВНИМАНИЕ:

- ① Если длина соединительного трубопровода (однонаправленного) меньше 5 метров , можете подать в систему хладагент из наружного блока (перед поставкой в наружный блок было закачено небольшое количество хладагента).

② Если длина соединительного трубопровода превышает 5 метров, то после освобождения трубопровода от воздуха при помощи вакуумного насоса или баллона с хладагентом, Вы должны выполнить дозаправку системы хладагентом согласно требованиям "установленного количества использования хладагента".

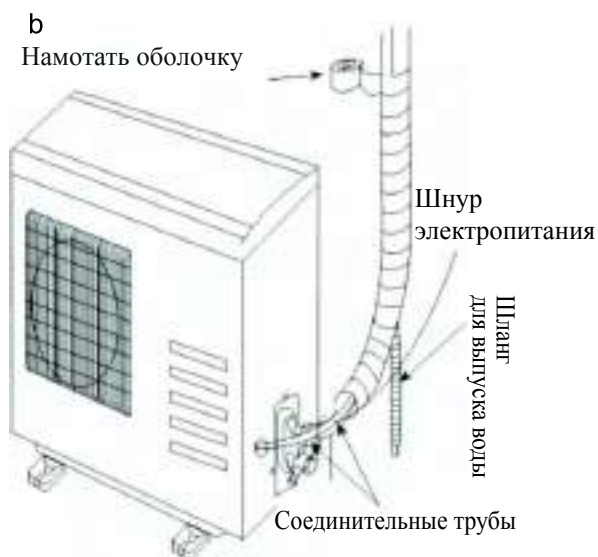
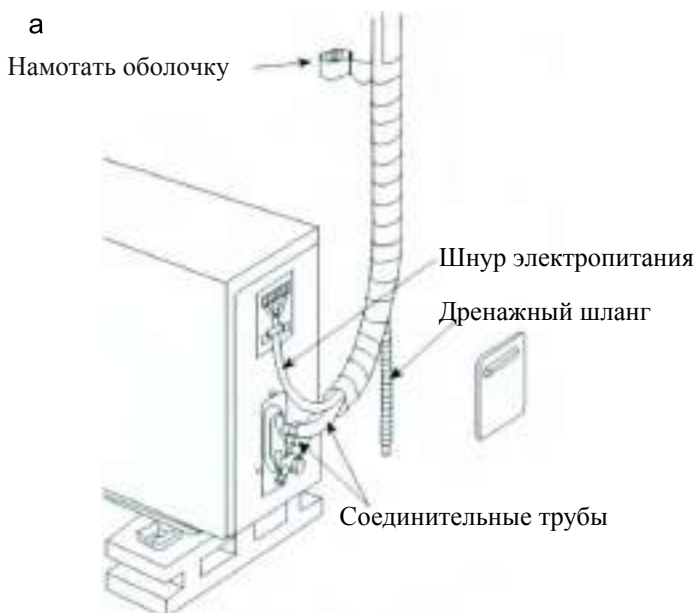
③ Если кондиционер будет перемещаться в другое место, необходимо использовать вакуумный насос или баллон хладагента опорожнения системы кондиционирования.

D. После завершения вышеуказанных операций, запорный вентиль или шаровой клапан полностью открывают.

E. Схема подсоединения трубопровода хладагента к наружному блоку.

① Для теплоизоляции точки присоединения раструба трубопровода внутри помещения, пожалуйста, используйте сохраняющую тепло оболочку трубопровода хладагента.

② При пайке труб должна использоваться бескислородная сварка.

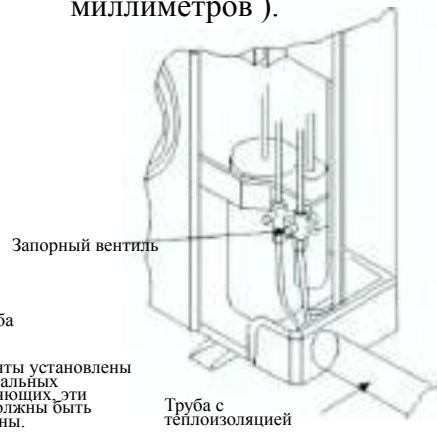
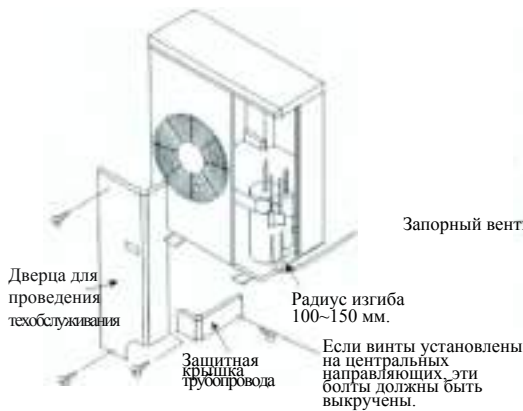
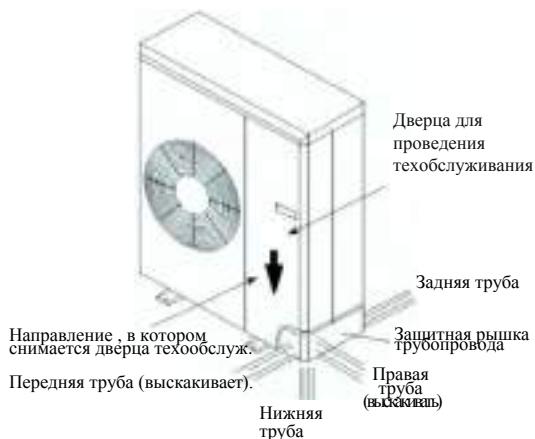


с

1. Направление демонтажа трубопровода (его можно вынуть с четырех сторон).

2. Демонтаж дверцы для проведения технического обслуживания и защитной крышки трубопровода (выкрутить два винта).

3. При соединении соответствующей трубы будьте осторожным, медная труба не должна быть помята или сломана, необходимо использовать 2 ключа, чтоб фиксировать трубы (радиус изгиба примерно 100-150 миллиметров).



3. Подбор необходимого количества хладагента

Когда длина соединительного трубопровода меньше А метров (указывается в последней колонке), хладагент добавлять не требуется; в противном случае хладагент добавляется в количестве, указанном в таблице.

Модель	Максимальная длина (м)	Добавка хладагента (кг)	A (м)
2500W.3500W	10	Добавить 0,02 на каждый метр	4
5000W	15	Добавить 0,02 на каждый метр	4
7000W.7500W	20	Добавить 0,06 на каждый метр	5
8800W.11000W.12000W	20	Добавить 0,06 на каждый метр	8

При заправке хладагента используйте игольчатый вентиль на корпусе клапана низкого давления наружного блока, в то время как кондиционер работает в режиме охлаждения.

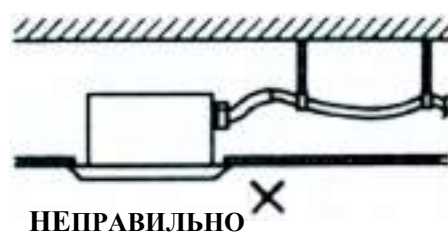
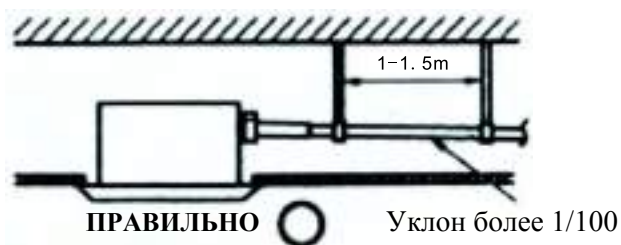
4. Монтаж дренажного трубопровода

Дренажная система должна быть выполнена из соответствующих трубопроводов, которые могут полностью вывести конденсат. Диаметр дренажной трубы должен быть больше или равен диаметру соединительного трубопровода (полиэфирная труба диаметром в 25 мм, наружный диаметр - 32 мм).

А. Для обеспечения хорошего стока воды и предотвращения конденсации влаги длина дренажного трубопровода должна быть максимально короткой, а его уклон к горизонтальной поверхности должен быть $\geq 1\%$.

В. Если уклон дренажной трубы не достаточен, должны быть установлены трубки подъема дренажа.

С. Для недопущения провисания дренажного шланга , рамки для его подвески следует размещать на расстоянии 1- 1,5 метров.



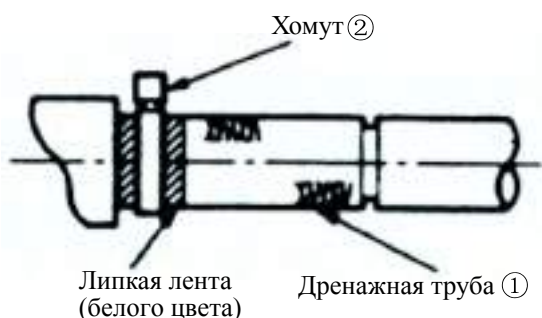
Д.Использование прилагаемой (дополнительной) дренажной трубы① и хомута ②

Вставьте дренажный шланг в патрубок дренажа до края белой клейкой ленты. Затягивайте хомут до тех пор, пока расстояние между головкой болта и шланга не станет меньше 4 мм.

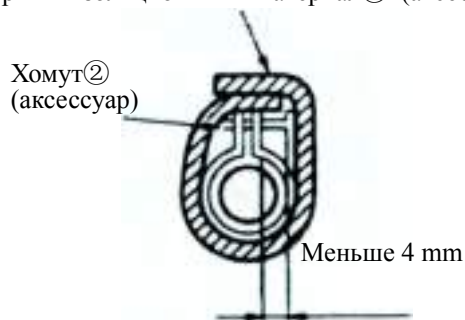
Е.Во избежание образования на дренажной трубе конденсата и протечки его в помещение следует обеспечить теплоизоляцию следующих двух частей дренажной системы :

1. Дренажа внутри комнаты. 2. Дренажного патрубка

Как показано на следующем рисунке, используйте дополнительный крупногабаритный изоляционный материал ⑩, чтобы обеспечить теплоизоляцию хомута и дренажной трубы.

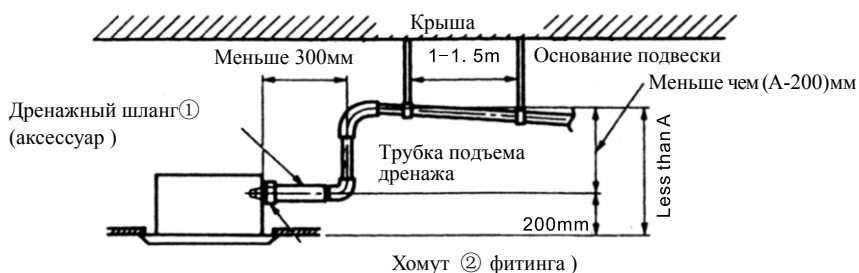


Крупногабаритный изоляционный материал ⑩ (аксессуар)



Замечания по установке трубки подъема дренажного трубопровода

1. Высота монтажа трубок подъема дренажного трубопровода должна быть меньше, чем (A-200)мм
2. Устанавливайте трубки подъема дренажа под прямым углом к внутреннему блоку на расстоянии не более 300мм от блока.



ВНИМАНИЕ:

1. Для 2500Вт, 3500Вт, 5000Вт - расстояние A составляет 400 мм.
2. Для 7000Вт, 7500Вт - расстояние A составляет 750 мм.
3. Для 8800Вт, 11000Вт, 12000Вт - расстояние A составляет 750 мм.

ВНИМАНИЕ:

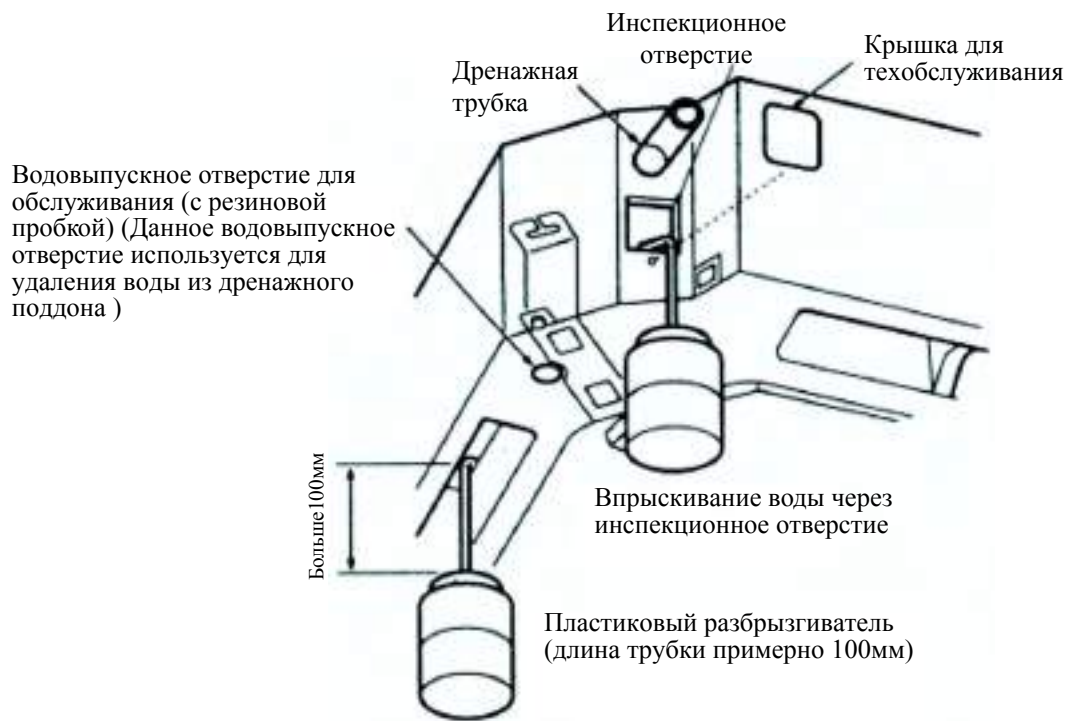
1. Дополнительный дренажный трубопровод не должен подвергаться нагрузкам, скручиванию или перегибанию (в противном случае возможны протечки).
2. При последовательном включении нескольких дренажных трубопроводов, производите установку по следующей схеме:



Технические характеристики соединенных дренажных труб должны соответствовать допустимой пропускной способности кондиционера.

После монтажа дренажного трубопровода, введите 2000 куб.см. воды в вентиляционное или инспекционное отверстие, и проверьте, нормально ли осуществляется отвод воды. После завершения монтажа холодильного контура, проверьте работу дренажного трубопровода когда кондиционер эксплуатируется в режиме охлаждения; соответствующие рекомендации приведены на стр.39, в разделе "Ввод в эксплуатацию".

Способы заливки воды



(Заливка воды через вентиляционное отверстие)

ВВОД КОНДИЦИОНЕРА В ЭКСПЛУАТАЦИЮ

Проверка кондиционера перед вводом в эксплуатацию

После завершения установки внутреннего и наружного блока и прокладки трубопроводов, следует снова убедиться в отсутствии утечек хладагента, а также в том, что шнуры электропитания и сигнальные линии надёжно закреплены и работают подходящим образом при соблюдении правильной полярности.

ВНИМАНИЕ: Если имеют место ошибки присоединения линии электропитания, компрессор работать не будет.

Ввод в эксплуатацию

1. Включите основной источник питания кондиционера.
2. Нажмите кнопку аварийного функционирования (охлаждение или нагрев), кондиционер включится, загорится индикаторная лампа эксплуатации; проверьте, нормально ли функционирует кондиционер. При повторном нажатии кнопки аварийного функционирования кондиционер выключится.
3. Нажмите кнопку "вкл/выкл" (on/off) на пульте дистанционного управления, убедитесь, что внутренний блок зашумел; наличие такого звука означает, что пульт ДУ будет работать и режим аварийного функционирования будет отменен и теперь вы можете привести в действие каждую кнопку на пульте ДУ и наблюдать, изменяются ли при этом режимы работы кондиционера.
 - A. Нажмите кнопку "Режим" (Mode), далее следует выбрать режим вентиляции, чтобы проверить, есть ли поток воздуха из кондиционера.
 - B. Нажмите кнопку "Режим" (Mode), далее следует выбрать режим охлаждения, чтобы проверить, поступает ли из кондиционера холодный воздух.
 - C. Нажмите кнопку "Режим" (Mode), далее следует выбрать режим нагрева, чтобы проверить, выпускается ли из кондиционера теплый воздух (когда кондиционер только имеет только функцию охлаждения, режим нагрева не работает).
 - D. Нажмите кнопку "Скорость ветра", выберите режим высокой скорости, чтобы проверить, выпускается ли сильный поток воздуха из кондиционера.
 - E. Нажмите кнопку изменения направления воздушного потока ("Swing Wind"), и проследите за изменением положения заслонок.

Проверка дренажного трубопровода

1. После установки кондиционера, необходимо провести испытание дренажной системы.
 2. Когда кондиционер эксплуатируется, конденсат из кондиционера должен отводиться правильно; убедитесь в отсутствии протечек в местах соединения труб.
- После осуществления монтажа и пуска устройства в эксплуатацию, монтажный персонал должен ознакомиться со способами его обслуживания и использования, а также соблюдения соответствующих мер безопасности согласно руководству по эксплуатации.

ОБСЛУЖИВАНИЕ И РЕМОНТ

Регулярно производите очистку решетки воздушного фильтра.

Загрязненная решетка воздушного фильтра уменьшает объем циркулирующего через неё воздуха, а следовательно и эффективность охлаждения и нагрева. Очень сильное загрязнение решетки фильтра может привести к поломке кондиционера. Необходимо производить очистку решетки фильтра как минимум один раз каждые 2 недели. Если воздушный фильтр не используется длительное время, перед следующим использованием его необходимо почистить.

Процедура очистки решетки воздушного фильтра.

- 1.Снимите решетку фильтра.
- 2.Почистите её пылесосом или водой.
- 3.После очистки решетку высушивают в затененном прохладном месте.

ВНИМАНИЕ:

- 1.С целью предотвращения потери решеткой своего цвета и формы , запрещается чистить ее при помощи горячей воды температурой выше 50 °С.
- 2.Запрещается сушить решетку на огне: это может привести к пожару.

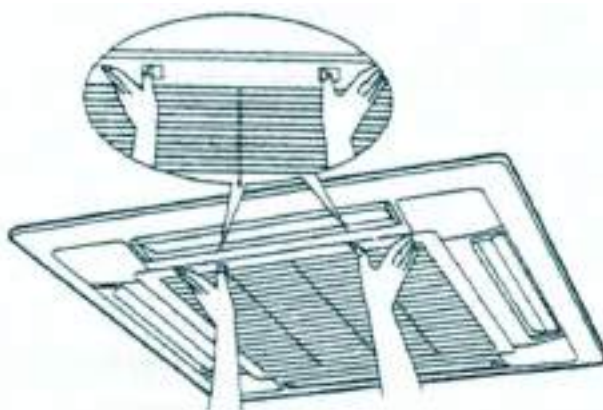
Перед очисткой и обслуживанием кондиционера , необходимо отключить питание и вынуть вилку из розетки . Очистка и обслуживание должны производиться профессиональным персоналом.

Способы очистки внутреннего блока

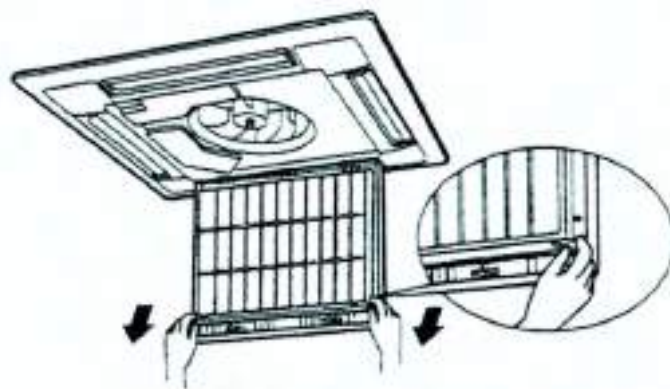
- 1.Вытирайте наружную поверхность блока чистой и мягкой сухой тряпкой.
- 2.Для снятия жировых загрязнений или удаления отпечатков пальцев используйте нейтральные бытовые моющие средства.

Методы демонтажа решетки воздухозаборного отверстия и решетки воздушного фильтра

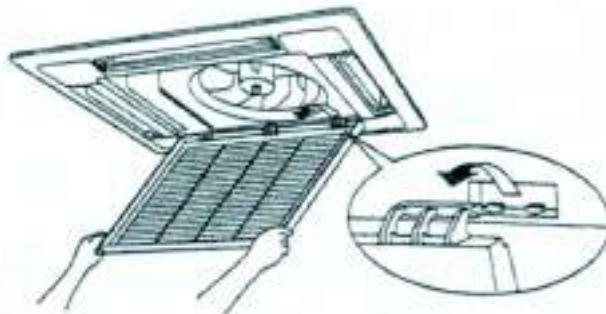
- 1.Откройте решетку воздухозаборного отверстия: нажмите на 2 кнопки и медленно тяните вниз, (для закрывания решетки воздухозаборного отверстия можете совершать аналогичные шаги) как показано на рисунке ниже:



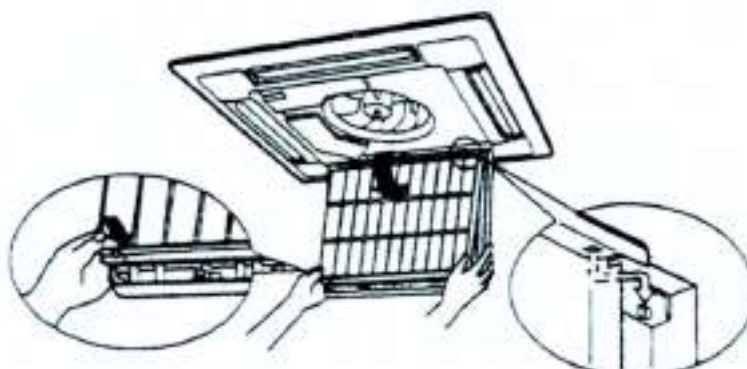
2. Снимите решетку фильтра: удерживая сцепной крюк решетки фильтра, потяните ее вниз и снимите как показано на рисунке:



3. Снять решетку воздухозаборного отверстия, потянуть ее вниз на 45 градусов и приподнять как показано на рисунке. Извлеките жюры возвращающегося воздуха, откройте жюры возвращающегося воздуха на 45 градусов, как показано на следующем рисунке.



4. После очистки их, установить фильтрационную сеть и жюры возвращающегося воздуха (согласно способам приведенным в пунктах 1,2,3 в обратной последовательности).



Температура в помещении устанавливается на комфортном уровне

В режиме охлаждения, если разница между температурой в помещении и за его пределами находится в пределах пяти градусов, это считается наиболее комфортной температурой. Очень низкая температура в помещении может нанести вред здоровью потребителя и

привести к повышенному энергопотреблению; повышение температуры на один градус в режиме охлаждения позволяет сэкономить 10% энергии.

Избегайте источники тепла

При работе кондиционера в режиме охлаждения закройте занавески, не допускайте попадания солнечного света в помещение через окна или двери; старайтесь как можно реже открывать двери.

Вентиляция и смена воздуха в помещении

Регулярно проветривайте помещение, открывая окна; это сделает пребывание в помещении более комфортным.

Когда наступает сезон использования кондиционера

Проверьте правильность установки и заземления наружного и внутреннего блока, а также состояние линии электропитания.

Проверьте, не заблокированы ли воздухозаборные и воздуховыпускные отверстия внутреннего и наружного блоков.

Проверьте правильность установки решетки воздушного фильтра.

Когда сезон использования кондиционера заканчивается

1. Включите кондиционер, установите режим вентиляции, пусть он так работает 3-4 часа, чтобы внутри кондиционера стало абсолютно сухо.

2. Выключите кондиционер и отключите его от сети электропитания.

3. Тщательно очистите решетку воздушного фильтра и внутренний блок.

4. Выньте батарейки из пульта дистанционного управления и уберите пульт на хранение.

5. Накройте блоки защитными крышками во избежание попадания пыли в кондиционер и загрязнения трубопровода.

ДИАГНОСТИКА И УСТРАНЕНИЕ НЕИСПРАВНОСТЕЙ

Диагностика неисправности

Перед обращением в сервисный центр с жалобой на плохую работу кондиционера ознакомьтесь с содержанием следующей таблицы; возможно, это поможет вам сэкономить время и силы.

Проблема	Симптом	Причина	Способ устранения
Кондиционер не работает	При нажатии на клавишу "вкл/выкл" пульта дистанционного управления не слышен шум внутреннего блока, а индикатор работы устройства не горит	Отключение электричества	Нажать клавишу "вкл/выкл" после того, как возобновится подача электричества.
		Отсутствует соединение с источником питания	Подключить электропитание
		Расплавился предохранитель электропитания	Заменить предохранитель
		Переключатель защиты от протечки отключился..	Включите переключатель защиты от протечки.
		Пульт дистанционного управления применяется за пределами зоны его действия	Применять пульт дистанционного управления в зоне его действия
		Батарейки пульта ДУ разряжены (экран дисплея пульта ДУ становится темным)	Заменить батарейки
Кондиционер включается не сразу	Пульт дистанционного управления показывает, что кондиционер работает нормально	Кондиционер работает и перезапускает контур безопасности, подождите три минуты перед тем, как Вы перезапустите устройство	Устройство не оборудовано контуром безопасности, защищающим компрессор; подождать три минуты
Кондиционер включается на короткое время, а затем выключается		Воздухозаборное или воздуховыпускное отверстие внутреннего или наружного блока заблокированы	Удалите блокирующие объекты
		Решетка воздушного фильтра забита грязью или пылью	Очистить фильтр
В режиме охлаждения (обогрева) эффект охлаждения (обогрева) от работы внутреннего блока недостаточен	Пульт дистанционного управления показывает, что кондиционер работает	В режиме охлаждения (нагрева) заданная на пульте ДУ температура слишком велика(слишком низка)	Проверить величину заданной на пульте ДУ температуры и установить нужное значение
		Решетка воздушного фильтра забита грязью или пылью	Очистить решетку воздушного фильтра
		Воздухозаборное или воздуховыпускное отверстие внутреннего или наружного блока заблокированы	Удалите блокирующие объекты
		Окна или двери помещения были открыты	Закрывать окна и двери

При остановке кондиционера, вызванной прекращением подачи электроэнергии, устройство не может самостоятельно начать работу, даже если подача энергии возобновлена; для перезапуска устройства нажать клавишу "вкл/выкл" пульта дистанционного управления.

Функция самодиагностики

Наша компания обеспечивает удобный сервис своим покупателям, устанавливая на оборудование все виды диагностических систем, которые могут отображать нарушения в нормальной работе кондиционера.

Информация о самопроверке	Красный индикатор мигает	Информация о самопроверке	Красный индикатор мигает
Индикация размораживания (кондиционер работает нормально)	Мигает один раз в секунду	Защита испарителя внутреннего блока от обмерзания	Мигает 5 раз каждые 7 секунд
Индикация предупреждения возврата выпускаемого воздуха (кондиционер работает нормально)	Мигает один раз каждые 3 секунды	Защита по низкому напряжению	Мигает 6 раз каждые 8 секунд
Неисправность датчика температуры внутри помещения	Мигает 2 раза каждые 4 секунды	Ошибка обратной связи наружного блока	Мигает 7 раз каждые 9 секунд
Неисправность датчика температуры трубопровода	Мигает 3 раза каждые 5 секунд	Защита от перегрева	Мигает 8 раз каждые 10 секунд
Наружный блок работает ненормально	Мигает 4 раза каждые 6 секунд	Неисправность дренажного насоса	Мигает 9 раз каждые 11 секунд

Следующие случаи не относятся к неисправностям:

1. Иногда из кондиционера чувствуются запахи сигаретного дыма, косметики или мебели, так бывает когда эти запахи уже существуют в кондиционируемом помещении.
2. Во время или после окончания работы кондиционера из него могут доноситься "чмокающие" звуки, создаваемые потоком хладагента.
3. В начале работы или после остановки кондиционера иногда слышны потрескивания, причиной которых являются временные изменения структуры корпуса кондиционера из-за градиента температур, это не неисправность.

Коды неисправности, отображаемые на проводном пульте управления

Причина неисправности	Код неисправности
Повреждение датчика температуры возвращающегося воздуха	Po:01
Защита от охлаждения и размораживания	Po:03
Охлаждение и нагревание, защита от утечки хладагента	Po:05
Повреждение датчика температуры трубопровода	Po:06
Нагрев, защита от перегрева	Po:11

Причина неисправности	Код неисправности
Ошибка связи	Ео:00
Неисправность подъема дренажа	Ео:01
Защита по высокому напряжению	Ео:02
Защита по низкому напряжению	Ео:03

ДАННЫЕ ПО ЭНЕРГОЭФФЕКТИВНОСТИ

Энергопоказатели		Кондиционер	
Производитель		Внешний блок	RK-18UHCNE
Внутренний блок	RK-18UHCN		
Более эффективно 			
Менее эффективно			
Ежегодное потребление электроэнергии (кВт) в режиме охлаждения (фактическое потребление зависит от режимов использования устройства и климатических условий)	945		
Выходная мощность в режиме охлаждения (кВт)	5.1		
Коэффициент энергетической эффективности <i>Полная нагрузка (чем выше, тем лучше)</i>	2.7		
Тип	Только охлаждение —		
	Охлаждение + Нагревание —	←	
	Воздушное охлаждение —	←	
	Водяное охлаждение —		
Выходная мощность в режиме нагревания (кВт)	5.8		
Тепловая эффективность A: высокая G: низкая	ABC D EFG		
Уровень шума (дБ(A) в пересчете на 1 кВт)	45		
Дополнительная информация содержится в технической документации. Кондиционер Этикетка- Энергопоказатели - Директивы 2002/31/Ес			

Энергопоказатели		Кондиционер	
Производитель		Внешний блок	RK-24UHCNE
Внутренний блок	RK-24UHCN		
Более эффективно 			
Менее эффективно			
Ежегодное потребление электроэнергии (кВт) в режиме охлаждения (фактическое потребление зависит от режимов использования устройства и климатических условий)	1175		
Выходная мощность в режиме охлаждения (кВт)	7		
Коэффициент энергетической эффективности <i>Полная нагрузка (чем выше, тем лучше)</i>	2.98		
Тип	Только охлаждение —		
	Охлаждение + Нагревание —	←	
	Воздушное охлаждение —	←	
	Водяное охлаждение —		
Выходная мощность в режиме нагревания (кВт)	7.5		
Тепловая эффективность A: высокая G: низкая	AB C DEFG		
Уровень шума (дБ(A) в пересчете на 1 кВт)	46		
Дополнительная информация содержится в технической документации. Кондиционер Этикетка- Энергопоказатели - Директивы 2002/31/Ес			

"Информация о классе энергетической эффективности оборудования представлена на этикетке товара"

