



DANTEX
TRADITION of INNOVATION

Руководство по установке кондиционера

консольного (напольного) типа

RK-12GHM-N1

RK-18GHM-N1

Благодарим вас за покупку нашего кондиционера. Перед использованием внимательно прочитайте данное руководство и используйте его в дальнейшем

Содержание

Меры предосторожности	3
Сведения об установке	6
Дополнительное оборудование	7
Осмотр и обращение с кондиционером.....	8
Установка внутреннего блока	8
Установка внешнего блока	9
Установка соединительной трубки.....	12
Подсоединение дренажной трубки	19
Электропроводка	20
Пробный запуск.....	24

1. Меры предосторожности

- При установке и использовании устройства необходимо соблюдать все местные, государственные и международные законы и правила.
- Перед установкой следует внимательно ознакомиться с разделом «Меры предосторожности».
- Нижеследующие меры предосторожности содержат важные сведения по безопасности. С ними следует ознакомиться и никогда не забывать.
- Данное руководство всегда должно находиться в доступном месте для обращения к нему по мере необходимости.

Нижеперечисленные меры предосторожности разделены на две категории. В обоих случаях это важная информация, с которой следует внимательно ознакомиться.

ПРЕДУПРЕЖДЕНИЕ

Несоблюдение предупреждения может привести к смерти

ПРЕДОСТЕРЕЖЕНИЕ

Несоблюдение предостережения может привести к получению травмы или повреждению оборудования.

По завершению установки необходимо убедиться, что после запуска кондиционер работает должным образом. Покупателя необходимо проинструктировать по использованию и обслуживанию кондиционера. Помимо этого, важно довести до сведения покупателя, что данное руководство по установке наряду с руководством пользователя необходимо сохранить для дальнейшего обращения к нему по мере необходимости.

ПРЕДУПРЕЖДЕНИЕ

Только обученный и квалифицированный обслуживающий персонал может производить установку, ремонт и обслуживание данного оборудования.

Неправильная установка, ремонт и обслуживание могут привести к поражению электрическим током, коротким замыканиям, утечкам, пожарам, а также вызвать повреждение оборудования.

Установка должна производиться в строгом соответствии с данными инструкциями. Неправильная установка может привести к утечке воды, а также поражению электрическим током.

При установке кондиционера в маленьком помещении необходимо принять меры по недопущению превышения разрешенного уровня содержания хладагента в случае его утечки.

Для дополнительных сведений обращаться к продавцу. Избыточное содержание хладагента в тесном помещении может привести к недостатку кислорода.

При установке используйте дополнительные детали, поставляемые в комплекте.

Несоблюдение данного требования может привести к неправильной работе кондиционера, утечке воды или поражению электрическим током.

Установка должна осуществляться только на прочной и устойчивой поверхности, способной выдерживать вес кондиционера.

Если прочность недостаточна или при установке не были выполнены все требования, возможно падение кондиционера с причинением травм.

Кондиционер нельзя устанавливать в прачечной.

Перед работой с контактами кондиционера все цепи питания должны быть отключены.

Кондиционер должен быть расположен так, чтобы доступ к розетке не был затруднен.

На корпусе кондиционера должна быть сделана пометка в виде слова или символов с указанием направления потока жидкости.

При проведении электротехнических работ должны соблюдаться правила и стандарты местной электросети, а также требования настоящего руководства. Необходимо использовать отдельную электрическую розетку.

Если нагрузочная способность электросети недостаточна, то возникает опасность поражения электрическим током.

Необходимо использовать только определенный кабель, который должен плотно подсоединяться и фиксироваться, чтобы исключить воздействие внешних сил на соединение.

Если фиксация соединения недостаточна, это может привести к разогреву и возгоранию в месте соединения.

Электропроводка должна быть расположена таким образом, чтобы крышка пульта управления была плотно закрыта.

Если крышка не закрыта, это может привести к разогреву и возгоранию в месте соединения, а также поражению электрическим током.

При повреждении шнура электропитания, во избежание возникновения опасности, его замена должна производиться представителем производителя или же другим уполномоченным лицом.

Полюсный выключатель с зазором между разомкнутыми контактами на всех полюсах не менее 3 мм должно использоваться подключение с жесткой разводкой.

При осуществлении подсоединения трубок необходимо не допустить попадания воздуха в холодильный цикл.

В противном случае, это приведет к снижению производительности, высокому давлению в холодильном цикле, взрыву и получению травм.

Не допускается изменять длину шнура электропитания, использовать удлинитель и подключать устройство к розетке, совместно используемой другими устройствами.

В противном случае, это приведет к возникновению пожара или поражению электрическим током.

При установке кондиционера необходимо принимать во внимание наличие сильного ветра, вероятность урагана или землетрясения.

Неправильная установка кондиционера может привести к его падению и возникновению аварий.

Если во время установки произойдет утечка хладагента, необходимо немедленно проветрить помещение.

При соприкосновении хладагента с нагретой поверхностью может выделять токсичный газ.

Так как температура циркуляционных каналов хладагента высока, соединительный кабель должен находиться на расстоянии от медной трубы.

По завершению установки необходимо проверить кондиционер на наличие утечки хладагента.

При проникновении хладагента в помещение и его соприкосновении с источниками огня, такими, как калорифер, кухонная плита, печь может выделяться ядовитый газ.

ПРЕДОСТЕРЕЖЕНИЕ

Кондиционер должен быть заземлен.

Не допускается подсоединять заземляющий провод к газовым или водопроводным трубам, громоотводам или телефонным заземляющим проводам. Неполное заземление может привести к поражению электрическим током.

Необходимо установить предохранитель утечки на землю.

Несоблюдение этого требования может привести к поражению электрическим током.

Первыми подсоединяются внешние провода, а затем внутренние.

Не допускается подсоединять кондиционер к источнику питания, пока не подключены все провода и трубки кондиционера.

Следуя инструкциям данного руководства, необходимо произвести установку дренажных и изолирующих трубок для обеспечения соответствующего дренажа и недопущения конденсации.

Неправильный дренаж может привести к утечке воды и повреждению имущества.

Наружные и внутренние блоки кондиционера, а также все кабеля устанавливаются на расстоянии не менее 1 метра от телевизоров и радиоприемников, чтобы не допустить помех.

В зависимости от радиоволн, дистанция 1 метр может быть недостаточной для исключения помех.

Не допускается использование кондиционера детьми или людьми с ограниченными возможностями без надлежащего контроля.

Не допускается использование кондиционера в следующих условиях:

- Наличие концентрации вазелина.
- Наличие соленого воздуха (вблизи побережья).
- Наличие в воздухе едкого газа (сульфид, например), вблизи горячих источников.
- Наличие больших скачков напряжения (заводы и фабрики).
- Транспортные средства.
- Кухни с большим количеством масляных паров.
- Вблизи сильных электромагнитных волн.

- Вблизи легковоспламеняющихся веществ.
- Наличие кислотных или щелочных испарений.
- Другие особые условия.

2. СВЕДЕНИЯ ОБ УСТАНОВКЕ





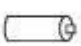
- **Для правильной установки необходимо сначала ознакомиться с данным «Руководством по установке».**
- **Установка должна производиться квалифицированными людьми.**
- **При установке внутреннего блока или трубок кондиционера, требования данного руководства должны строго соблюдаться.**
- **Если кондиционер установлен на металлической части здания, необходимо произвести электрическую изоляцию в соответствии с требованиями к электрическим устройствам.**
- **После завершения установки питание можно включать только после полной проверки устройства.**
- **Производитель оставляет за собой право вносить изменения в данное руководство без уведомления потребителей.**

ПОРЯДОК УСТАНОВКИ

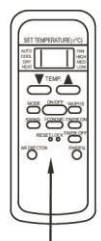
- Выбор места;
- Установка внутреннего блока;
- Установка внешнего блока;
- Установка соединительной трубки;
- Установка дренажной трубки;
- Электрическое подключение;
- Пробный запуск.

3. ДОПОЛНИТЕЛЬНОЕ ОБОРУДОВАНИЕ

Проверьте комплектацию деталей в соответствии с приведенной таблицей.

	Название	Форма	Кол-во
Монтажные детали	1. Крюк		2
Пульт дистанционного управления и его корпус	2. Пульт дистанционного управления		1
	3. Корпус		1
	4. Крепежный винт (ST2,9x10-С-Н)		2
	5. Алкалиновые батареи (АМ4)		2
Другие	6. Руководство пользователя	-	1
	7. Руководство по установке	-	1

Пульт управления



Пульт управления

держатель пульта управления (ST2,9x10-С-Н)

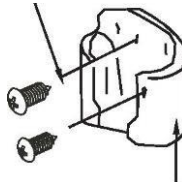


Рис. 3-1

Меры предосторожности при установке пульта дистанционного управления:

- Не бросайте и не ударяйте пульт управления.
- Перед установкой необходимо определить нужное расположение пульта управления в соответствии с дальностью приема.
- Пульт управления должен быть расположен на расстоянии не менее 1 м от ближайшей теле- или стереофонической аппаратуры (это необходимо для исключения помех).
- Не допускается устанавливать пульт управления в местах, находящихся под воздействием прямых солнечных лучей или вблизи нагревательных предметов (например, кухонная плита).
- При установке батарей необходимо соблюдать расположение полюсов.
- Данное руководство может быть дополнено при наличии технологических усовершенствований без дальнейшего уведомления.

4. ОСМОТР И ОБРАЩЕНИЕ С КОНДИЦИОНЕРОМ

При доставке кондиционера следует проверить упаковку и немедленно сообщить обслуживающему персоналу о любом повреждении.

При обращении с кондиционером необходимо учитывать следующее:

1. - упаковка содержит хрупкие детали, с которыми следует обращаться с осторожностью.
 - кондиционер должен быть в прямом положении, чтобы не допустить повреждения компрессора.
2. Перед тем, как поднимать кондиционер, необходимо определить путь, по которому будет осуществляться перемещение с этим кондиционером в руках.
3. По возможности, кондиционер следует перемещать в таком положении, в каком он находился в упаковке.
4. При поднятии кондиционера всегда следует использовать защитные средства, чтобы избежать повреждений в поясничном отделе спины, а также следует следить за тем, где находится центр тяжести кондиционера.

5. УСТАНОВКА ВНУТРЕННЕГО БЛОКА КОНДИЦИОНЕРА.

5.1 Место установки

Внутренний блок кондиционера должен быть установлен в соответствии со следующими требованиями:

- наличие достаточного пространства для установки и обслуживания (см. Рис. 5-1 и Рис. 5-2)
- входные и выходные отверстия не перекрыты и воздействие внешнего воздуха минимально.
- поток воздуха охватывает всю комнату.
- соединительная и дренажная трубки могут быть легко извлечены.
- нет прямого воздействия нагревательных приборов.

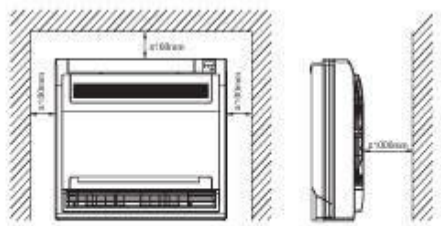


Fig.5-1

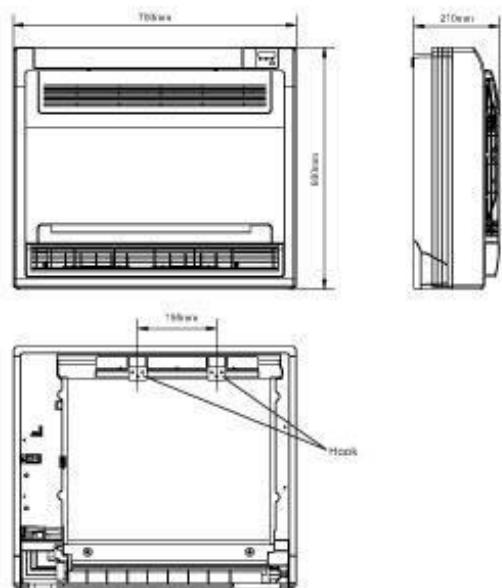


Fig.5-2

ПРЕДОСТЕРЕЖЕНИЕ

Для предотвращения помех следует располагать внутренние и внешние блоки кондиционера на расстоянии не менее 1 метра от телевизоров и радиоприемников (даже при расстоянии 1 метр могут создаваться помехи, это зависит от условий, в которых появляются электрические волны).

5.2 Установка основного корпуса

- Закрепите крюк на стене при помощи крепежного винта (см. Рис. 5-3)

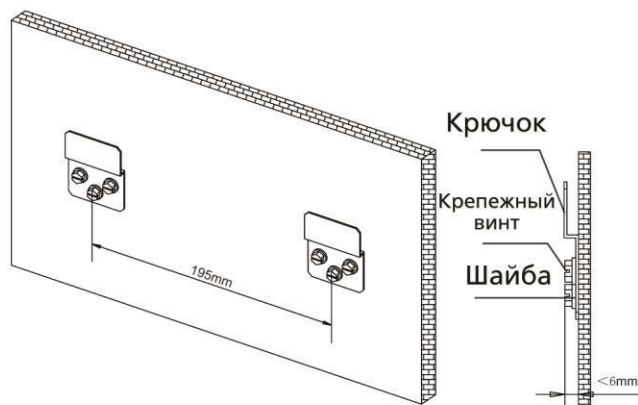


Fig.5-3

- Повесьте внутренний блок на крюк (низ корпуса может касаться пола или же не касаться, но корпус должен находиться в вертикальном положении).

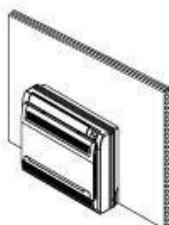


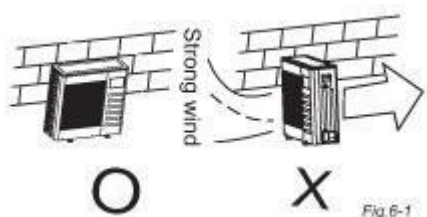
Fig.5-4

6. УСТАНОВКА ВНЕШНЕГО БЛОКА КОНДИЦИОНЕРА

6.1 Место установки

Внешний блок кондиционера должен быть установлен в соответствии со следующими требованиями:

- Наличие достаточного пространства для установки и обслуживания.
- Входные и выходные отверстия для воздуха не перекрыты, и находятся вне досягаемости сильного ветра.
- Сухое место с хорошей вентиляцией.
- Поддерживающая конструкция находится в горизонтальном положении, является плоской и способна выдерживать вес наружного блока кондиционера, дополнительные шумы и вибрации исключены.
- Шум кондиционера и его стравленный воздух не доставляют неудобств окружающим жителям.
- Соединительные трубки и кабели могут быть легко установлены.
- Необходимо определить направление для оттока стравленного воздуха.
- Нет опасности возгорания из-за утечки легко воспламеняющегося газа.
- Длина трубки между внутренним и внешним блоками кондиционера не должна превосходить максимально допустимую.
- В случае наличия сильных ветров в месте установки кондиционера (например, на побережье) для нормальной работы вентилятора необходимо расположить внешний блок кондиционера вдоль стены или использовать защитный козырек.



- По возможности не располагать внешний блок кондиционера под воздействием прямых солнечных лучей.
- При необходимости установите щиток, который не будет перекрывать поток воздуха.
- В режиме обогрева необходимо отводить воду при помощи отверстий в соответствующем месте, не создавая неудобств окружающим.

- Следует выбирать такое место, где кондиционер не будет занесен снегом, покрыт опавшими листьями или другим мусором. Если избежать этого невозможно, внешний блок кондиционера должен быть оборудован навесом.
- Внешний блок кондиционера должен располагаться как можно ближе к внутреннему блоку.
- По возможности все препятствия для нормальной циркуляции воздуха должны быть устранены.
- Минимальное расстояние между внешним блоком кондиционера и различными препятствиями, упомянутое выше, не относится к воздухопроницаемой комнате. Необходимо оставлять открытыми два направления из возможных трех (см. Рис. 6-4).

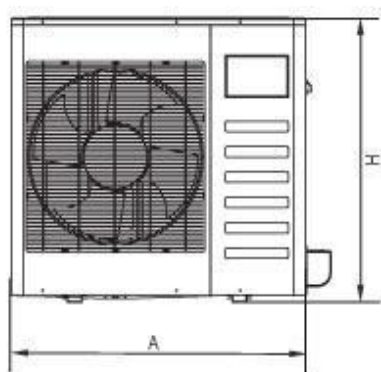


Fig 6-2

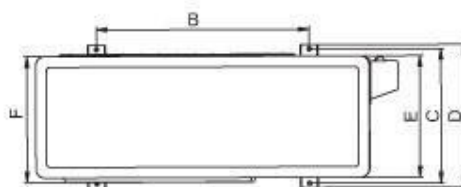


Fig 6-3



Fig.6-4

Мощность (Btu/h)	A	B	C	D	E	F	H
12000	761	530	290	315	270	279	593
18000	842	560	335	360	312	324	695

ПРИМЕЧАНИЕ

Все изображения, содержащиеся в данном руководстве, служат только для разъяснения. То, что на них изображено, может отличаться от кондиционера, купленного вами (в зависимости от модели). Все рекомендации должны применяться к конкретной модели, имеющейся в наличии.

6.2 Перемещение и установка

- Так как центр тяжести кондиционера не является его физическим центром, при его поднятии с использованием строп следует соблюдать осторожность.
- Не допускается брать за впускное отверстие внешнего блока кондиционера во избежание его деформации.
- Не допускается прикасаться к вентилятору руками или другими предметами.
- Не допускается наклонять устройство более чем на 45° и располагать его вкось.
- Необходимо обеспечить бетонное основание для внешнего блока кондиционера (см. Рис. 6-6).
- Необходимо закрепить основание внешнего блока кондиционера при помощи болтов, чтобы предотвратить его обрушение в случае землетрясения или сильного ветра (см. Рис. 6-6)

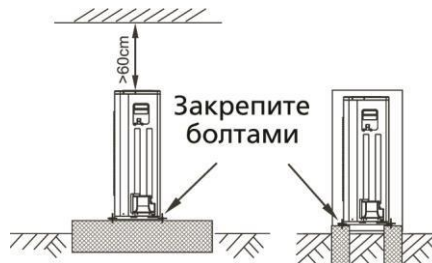


Fig.6-5

ПРИМЕЧАНИЕ

Все изображения, содержащиеся в данном руководстве, служат только для разъяснения. То, что на них изображено, может отличаться от кондиционера, купленного вами (в зависимости от модели). Все рекомендации должны применяться к конкретной модели, имеющейся в наличии.

7. УСТАНОВКА СОЕДИНИТЕЛЬНОЙ ТРУБКИ

Убедитесь, что высота между внутренним и внешним блоками кондиционера, длина трубки хладагента и количество изгибов соответствуют следующим требованиям:

Таблица 7-1

Мощность (Btu/h)	12000	18000
Максимальное расстояние по высоте	5 м	10 м
Длина трубки хладагента	Менее 15 м	Менее 20 м
Количество изгибов	Менее 5 м	Менее 8 м

ПРЕДОСТЕРЕЖЕНИЕ

Все работы с трубопроводом кондиционера должны проводиться механиком, сертифицированным в данной области, и должны соответствовать местным и национальным требованиям.

Во время установки необходимо не допустить попадания воздуха, пыли и загрязнений в трубопроводную систему кондиционера.

Установка соединительной трубки не должна производиться до завершения установки внутреннего и внешнего блоков кондиционера.

Во время установки следует исключить попадание влаги на соединительную трубку и держать ее сухой.

Необходимо произвести полную теплоизоляцию на обеих сторонах трубок для газа и жидкости. В противном случае, может возникнуть утечка воды.

1. Просверлите отверстие в стене (соответствующее размерам стенового желоба), затем установите на крепления стеновой желоб и его крышку.
2. Плотно свяжите соединительную трубку и кабеля при помощи ленты. Проведите связанную соединительную трубку снаружи через стеновой желоб. Следите за расположением трубки, чтобы она не повредила трубопровод устройства.
3. Подсоедините трубки. Для подробных сведений см. раздел «Как подсоединить трубки».
4. Выпустите воздух из вакуумного насоса. Для подробных сведений см. раздел «Стравливание воздуха с использованием вакуумного насоса».
5. Откройте запорные краны на внешнем блоке кондиционера, чтобы открыть поток по трубке хладагента, соединяющей внутренний и внешний блоки кондиционера.
6. Проверьте, нет ли утечек. Проверьте все места соединений с использованием прибора для обнаружения утечки или при помощи мыльной воды.
7. Покройте места соединений соединительной трубки изолирующей оболочкой и перевяжите ее лентой для предотвращения утечки.

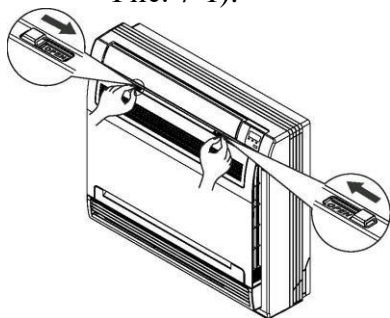
ПРЕДОСТЕРЕЖЕНИЕ

Изолирующие материалы должны покрывать внешние части развальцованных трубных соединений и трубки хладагента со стороны обогрева и охлаждения. Между ними не должно быть промежутка. Неполная изоляция может вызвать конденсацию.

Как открыть внутренний блок кондиционера, чтобы подсоединить трубки.

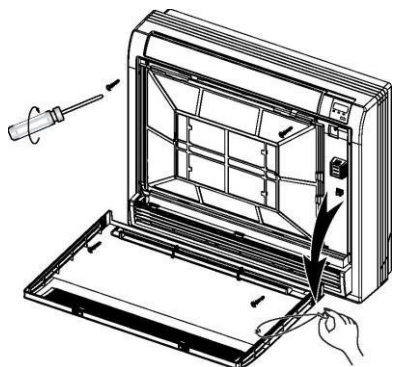
1. Откройте лицевую панель

- Отведите два стопора влево и вправо по направлению вовнутрь до щелчка (см. Рис. 7-1).



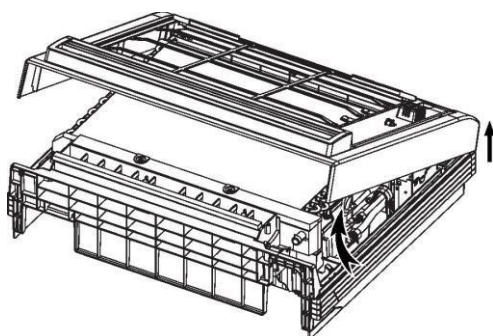
2. Снимите лицевую панель

- снимите резинку (см. Рис. 7-2).
- панель выпадет, и вы сможете ее снять.



3. Снимите фронтальную пластину

- выкрутите четыре винта (см. Рис. 7-2).
- отведите нижнюю часть пластины на 30° и вытащите ее верхнюю часть (см. Рис. 7-3).



Как открыть внешний блок кондиционера, чтобы подсоединить трубки.

Снимите поддон для воды (см. Рис. 7-4)

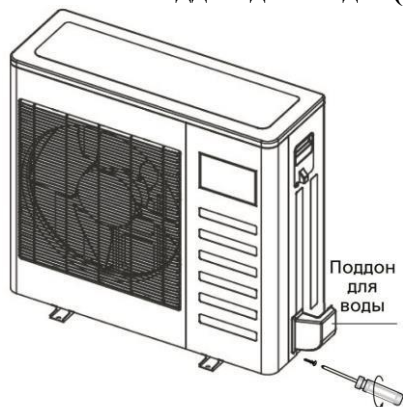


Fig.7-4

Как подсоединить трубки

1. Развальцовка

- разрежьте трубку при помощи трубореза.

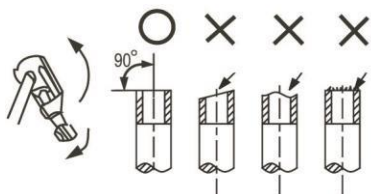


Fig.7-5

- вставьте развальцовочную гайку и развальцуйте трубку.
- проконсультируйтесь с Таблицей 7-2 по размерам развальцовочных гаек

Таблица 7-2

Размер трубы	Момент затяжки	Размер раструба (мм)		Форма раструба
		мин.	макс.	
Ф6.4	15-16 Н/м (153-163 кгс/м)	8,3	8,7	
Ф9.5	25-26 Н/м (255-265 кгс/м)	12	12,4	
Ф12.7	35-36 Н/м (357-367 кгс/м)	15,4	15,8	
Ф15.9	45-47 Н/м (459-480 кгс/м)	18,6	19	
Ф19.1	65-67 Н/м (663-684 кгс/м)	22,9	23,3	

2. В первую очередь подсоединяется внутренний блок кондиционера, а затем – внешний.

- во избежание повреждений трубок все изгибы на них должны делаться должным образом.
- Сделайте изгиб на трубке большим пальцем



Fig.7-6

- Угол сгиба не должен превышать 90°
- Наиболее предпочтительное место сгиба – середина сгибаемой трубки. Чем больше радиус сгиба, тем лучше.
- Не допускается делать более трех сгибов на одной трубке.
- При подсоединении развальцовочной гайки покройте раструб внутри и снаружи либо обычным маслом, либо синтетическим, и затяните гайку вручную за 3 или 4 поворота до полного зажима.

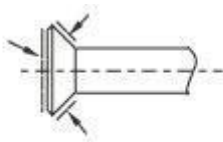
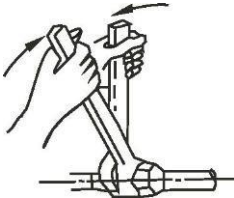


Fig. 7-7

- Во время подсоединения или отсоединения трубок следует использовать обычный гаечный ключ и ключ с регулируемым крутящим моментом.



ПРЕДОСТЕРЕЖЕНИЕ

Зажим со слишком большим крутящим моментом повредит раструб, а зажим со слишком слабым крутящим моментом может привести к утечке воды. Крутящий момент определяется по таблице 4.

После того, как подсоединение завершено, необходимо убедиться, что утечки газа нет.

Стравливание воздуха с использованием вакуумного насоса

1. Открывание запорного клапана

- Снимите заглушку и поверните клапан против часовой стрелки при помощи шестигранного ключа.
- Поворачивайте до тех пор, пока шток не остановится. Не прилагайте слишком большое усилие к клапану. Это может повредить корпус клапана. Всегда пользуйтесь специальными инструментами.
- Плотно закройте заглушку клапана.

2. Закрывание запорного клапана

- Снимите заглушку и поверните клапан по часовой стрелке при помощи шестигранного ключа.
- Затягивайте клапан, пока шток не достигнет сальника корпуса.

Плотно закройте заглушку клапана.

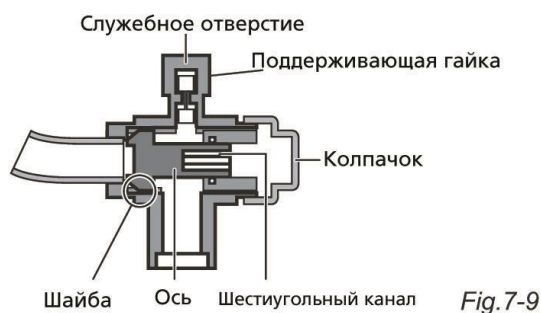
Для момента затяжки см. таблицу ниже.

Момент затяжки (Н/м) (Чтобы закрыть, поворачивайте по часовой стрелке)				
Размер клапана	Шток (корпус клапана)		Заглушка клапана	Гайка технического обслуживания
Ф6,4	5,4-6,6	Шестигранный ключ 4 мм	13,5-16,5	11,5-13,9
Ф9,5			18-22	
Ф12,7	8,1-9,9	Шестигранный ключ 6 мм	23-27	
Ф15,9	13,5—16,5		36-44	
Ф25,4	27-33	Шестигранный ключ 10 мм		

ПРЕДОСТЕРЕЖЕНИЕ

Всегда используйте подводящий шланг для подсоединения к техническому отверстию.

Плотно закрыв крышку, проверьте, нет ли утечек хладагента.



Использование вакуумного насоса.

- Ослабьте и снимите гайки технического обслуживания запорных кранов А и В и подсоедините подводящий шланг раздаточной гребенки к техническому отверстию запорного крана А (запорные краны А и В должны быть закрыты).
- Подсоедините подводящий шланг к вакуумному насосу.
- Полностью откройте вентиль «низк.» раздаточной гребенки.
- Включите вакуумный насос. В начале немного ослабьте гайку запорного клапана В, чтобы определить, проходит ли воздух (изменится звук, издаваемый насосом, и стрелка измерителя опустится ниже нуля). Затем затяните гайку.
- По окончании откачки, полностью закройте вентиль «низк.» раздаточной гребенки и выключите насос. Производите откачку в течение 15 минут или дольше и следите за стрелкой измерителя – она должна показывать -76см/гг (1×10^5 Па).

- Ослабьте и снимите заглушки запорных кранов А и В, чтобы полностью открыть запорные клапаны А и В, затем затяните заглушку.
- Отсоедините подводящий шланг от технического отверстия запорного клапана А и затяните гайку технического обслуживания.

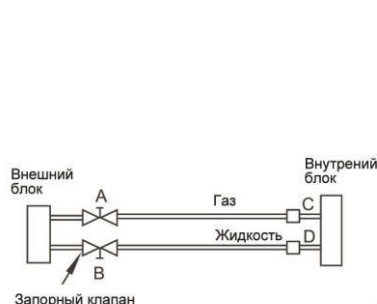


Fig.7-10

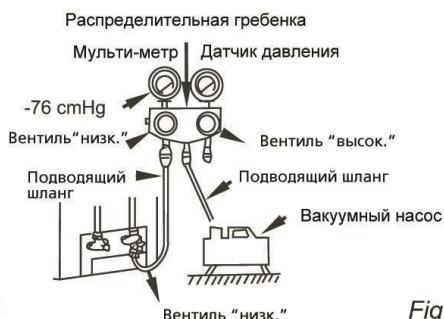


Fig.7-11

Загрузка хладагента

ПРЕДОСТЕРЕЖЕНИЕ

Не допускается загрузка хладагента до завершения работ с электропроводкой.

Хладагент разрешается загружать только после проверки на наличие утечек и после вакуумной откачки.

Во время заправки системы необходимо принять меры предосторожности во избежание превышения максимально допустимого уровня загрузки.

Заправка непригодными веществами может привести к взрывам и повреждениям, поэтому всегда следует использовать соответствующие хладагенты.

Контейнеры с хладагентами следует открывать медленно.

При загрузке хладагента следует использовать защитные перчатки и беречь глаза.

- Внешний блок кондиционера заправляется хладагентом самим производителем. Количество загружаемого хладагента подсчитывается в зависимости от диаметра и длины соединительной жидкостной трубки внешнего и внутреннего блоков кондиционера.

Таблица 7-4

Длина	Диаметр	Φ6,4	Φ9,5	Φ12,7
	Хладагент			
Менее 10 м (в одну сторону)	R22	-	-	-
	R410A	-	-	-
Добавляемый хладагент, если более 5 м (в одну сторону)	R22	15г/м*L	30г/м*L	60г/м*L
	R410A	11г/м*(L-5)	30г/м*(L-5)	60г/м*(L-5)

R(г) – загружаемый хладагент

L(м) – длина трубки хладагента (в одну сторону)

D(мм) – диаметр трубки жидкостными стенками

ПРИМЕЧАНИЕ

Если для R по формуле получается отрицательный результат, то не требуется ни добавлять хладагент, ни выгружать его.

8. ПОДСОЕДИНЕНИЕ ДРЕНАЖНОЙ ТРУБКИ

- **Установка дренажной трубки внутреннего блока кондиционера**

При подсоединении трубок из ПВХ используйте покрытия из герметизирующих материалов.

ПРЕДОСТЕРЕЖЕНИЕ

Необходима теплоизоляция дренажной трубки внутреннего блока, иначе произойдет образование конденсата.

- Для соединений труб должны использоваться соединения из ПВХ, при этом необходимо удостовериться, что утечки нет.
- Соединительные детали не должны оказывать давление на трубки внутреннего блока кондиционера.
- Когда уклон дренажной трубки по направлению вниз достигает 1/100, не должно возникать закручивание трубки.
- Общая длина трубки в полностью вытянутом состоянии не должна превышать 20м, если трубка длиннее, то для предотвращения закручивания необходимо установить подпорки.
- Для установки труб см. рисунок

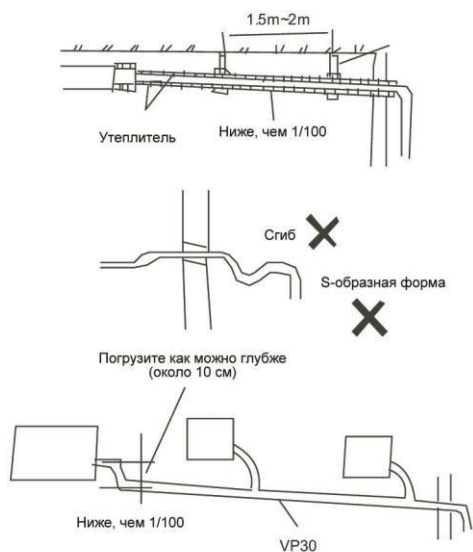


Fig. 8-1

ПРОВЕРКА ДРЕНАЖА

- дренажная трубка находится в свободном положении.
- здание должно пройти проверку на дренаж перед проведением облицовочных работ.

- **УСТАНОВКА ДРЕНАЖНОГО УЗЛА ВО ВНЕШНЕМ БЛОКЕ КОНДИЦИОНЕРА**

Установите сальник в дренажный узел, вставьте дренажный узел в гнездо, поверните на 90° для надежной фиксации. Соедините дренажный узел с дренажным шлангом (приобретается отдельно) на случай, если произойдет спуск конденсата в режиме обогрева

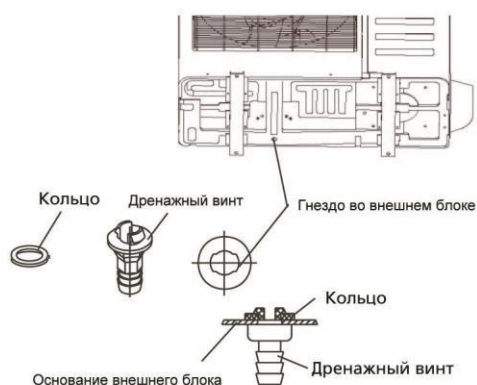


Fig.8-2

ПРИМЕЧАНИЕ

Все изображения, содержащиеся в данном руководстве, служат только для разъяснения. То, что на них изображено, может отличаться от кондиционера, купленного вами (в зависимости от модели). Все рекомендации должны применяться к конкретной модели, имеющейся в наличии.

9. ЭЛЕКТРОПРОВОДКА

ПРЕДОСТЕРЕЖЕНИЕ

Устройство должно быть установлено в соответствии с государственными требованиями.

Кондиционер должен использовать отдельный источник питания с номинальным напряжением.

Внешний источник питания для кондиционера должен иметь провод заземления, соединенный с проводами заземления наружного и внутреннего блоков кондиционера.

Работа с электропроводкой должна осуществляться специалистами в соответствии с электрическими схемами.

В соответствии с государственными правилами, полюсный выключатель с зазором между разомкнутыми контактами на всех полюсах не менее 3 мм и прерыватель с номинальным режимом работы 10 мА объединены в жесткой разводке.

Силовая и сигнальная проводка должны располагаться должным образом, исключая взаимные помехи.

Включать питание разрешается только после тщательной проверки электропроводки.

ПРИМЕЧАНИЕ

Согласно Директиве ЕЭС 89/336 по электромагнитной совместимости для предотвращения ощущения мерцания во время запуска компрессора (технический процесс).

1. Кондиционер должен быть подключен к первичному источнику питания. Источник питания должен быть с низким комплексным сопротивлением, как правило, требуемое сопротивление достигает 32 А.
2. Не допускается подключать какое-либо другое оборудование к данной линии питания.
3. При наличии ограничений на установку стиральных машин, кондиционеров или электрических плит обращайтесь к своему поставщику электроэнергии для получения подробных сведений по установке
4. Для получения подробных сведений об источниках энергии для кондиционера см. технический паспорт.
5. По любым вопросам обращайтесь к местному дилеру.

9.1 Подсоединение кабеля

- Установочная опора с датчиком поворачивается на другую сторону и затем снимается крышка электрического блока (см. Рис. 9-1).

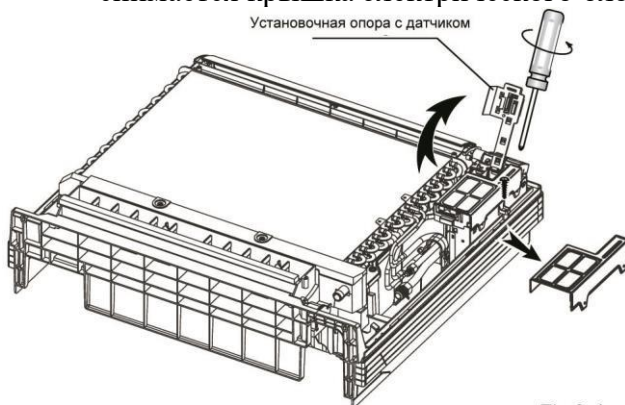


Fig.9-1

Снимите болты с крышки (если нет крышки, снимите болты с панели технического обслуживания и потяните ее в направлении, указанном стрелкой, чтобы снять защитную панель) (см. Рис. 9-2).

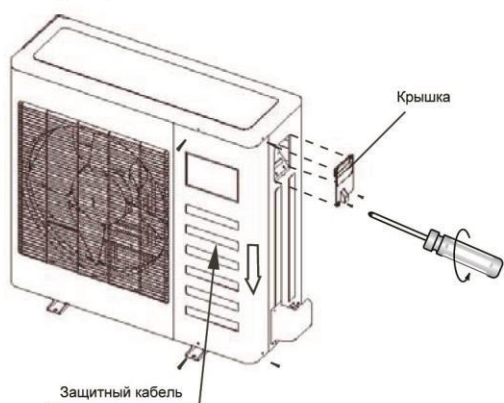


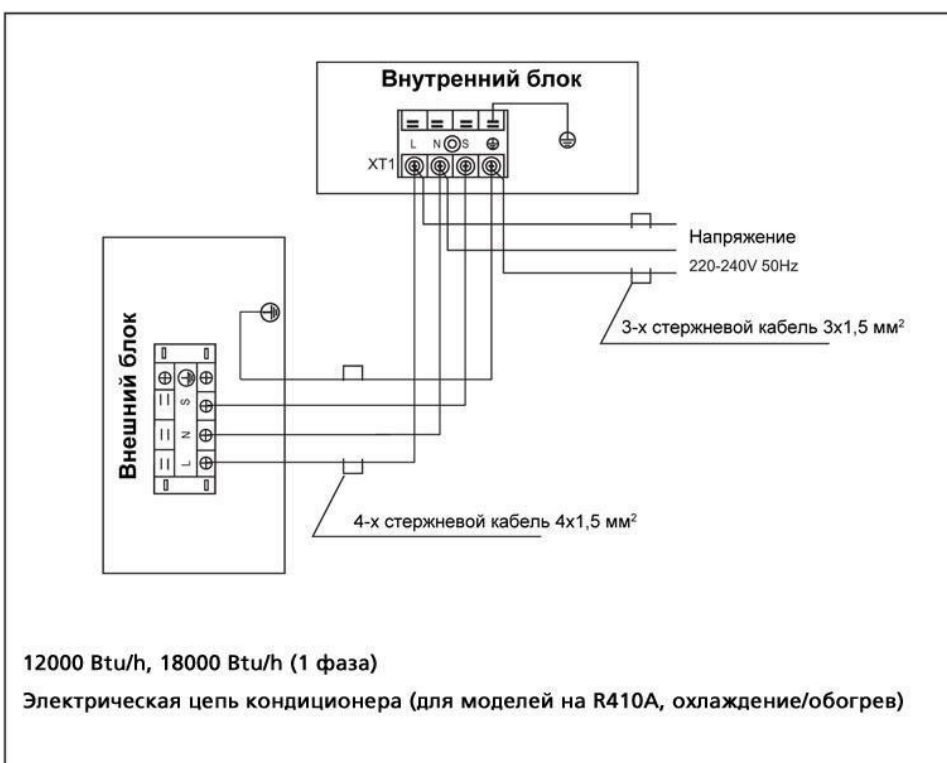
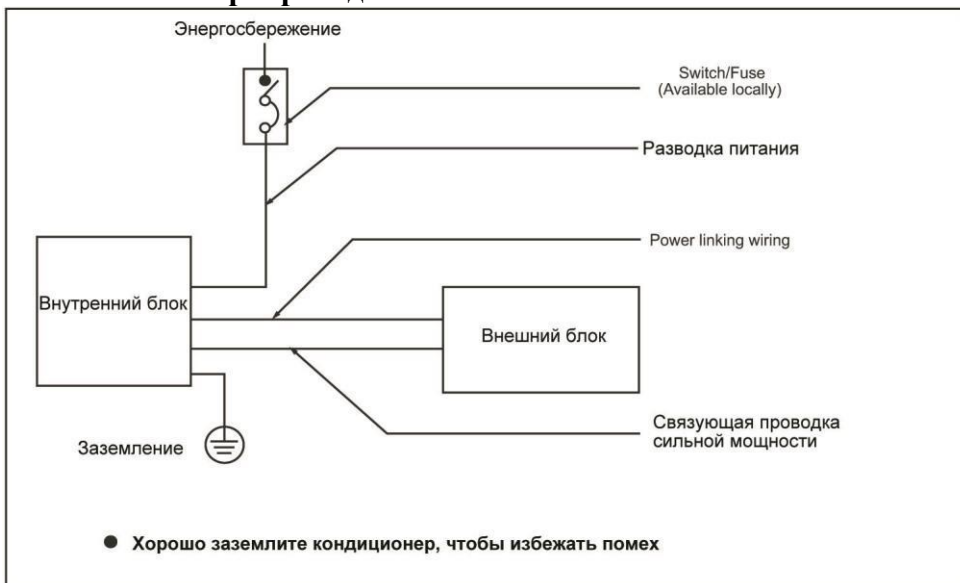
Fig.9-2

- подсоедините кабели к контактам в соответствии с номерами, нанесенными на контактной группе наружного и внутреннего блоков кондиционера.
- переустановите наружный и внутренний блоки кондиционера.

9.2 Электрические характеристики

Модель (R410A)		12000Btu/h (Охлаждение и обогрев)	18000Btu/h (Охлаждение и обогрев)
Мощность	Фаза Частота, Вольт	1Фаза 220-240V~, 50Hz	1Фаза 220-240V~, 50Hz
Прерыватель/Предохранитель (A)		20/16	20/16
Силовой кабель внутреннего блока (мм2)		3*1,5	3*1,5
Соединительный кабель внутреннего/внешнего блока (мм2)	Заземление	1,5	2,5
	Силовой кабель внешнего блока	-	-
	Сильный электрический сигнал	3*1,5	3*2,5
	Слабый электрический сигнал	-	-

9.3 Схема электропроводки



ПРИМЕЧАНИЕ

Все изображения, содержащиеся в данном руководстве, служат только для разъяснения. То, что на них изображено, может отличаться от кондиционера, купленного вами (в зависимости от модели). Все рекомендации должны применяться к конкретной модели, имеющейся в наличии.

10. ПРОБНЫЙ ЗАПУСК

1. Пробный запуск может быть осуществлен только после полного завершения кондиционера.

2. Перед пробным запуском необходимо убедиться в следующем:

- Внешний и внутренний блоки кондиционера установлены должным образом.
- Подключения в электропроводке и подсоединения в трубопроводах завершены.
- Система труб с хладагентом проверена на наличие утечек.
- Дренаж не затруднен.
- Теплоизоляция работает должным образом.
- Провода заземления правильно подсоединены.
- Длина труб и загружаемый объем хладагента зафиксированы.
- Напряжение в сети совпадает с напряжением, требуемым для работы кондиционера.
- Нет препятствий на впускных и выпускных отверстиях наружного и внутреннего блоков кондиционера.
- Газовые и жидкостные запорные клапаны открыты.
- Произведен разогрев кондиционера при включении питания.

3. В соответствии с требованиями, установите пульт дистанционного управления в таком месте, чтобы сигнал мог достигнуть внутреннего блока кондиционера без помех.

4. Пробный запуск

- При помощи пульта дистанционного управления установите режим работы кондиционера «COOLING» (охлаждение) и проверьте следующее. Если есть нарушения нормальной работы, разрешите их в соответствии с главой «Диагностика» в «Руководстве пользователя».

1) Для внутреннего блока кондиционера:

- a. переключатель на пульте дистанционного управления работает должным образом.
- b. кнопки на пульте дистанционного управления работают должным образом.
- c. решетка воздушного потока двигается нормально.
- d. комнатная температура нормально регулируется.
- e. индикаторы горят нормально.
- f. временные кнопки работают нормально.
- g. дренажная система в порядке.
- h. нет ли вибрации или аномальных шумов во время работы.
- i. работает ли кондиционер нормально в режиме «HEATING» (обогрев), если он поддерживает такую функцию.

2) Для внешнего блока кондиционера:

- a. нет ли вибрации или аномальных шумов во время работы.
- b. создаваемый кондиционером ветер, шум или его конденсат не доставляет неудобств окружающим.
- c. нет ли утечки хладагента.

ПРЕДОСТЕРЕЖЕНИЕ

Функция защиты препятствует запуску кондиционера в течение примерно 3 минут после того, как он был выключен