

До того, как использовать ваш кондиционер воздуха, пожалуйста, внимательно прочитайте это руководство и сохраните его для справок в будущем.



**КОМНАТНЫЙ КОНДИЦИОНЕР ВОЗДУХА
СПЛИТ-ТИПА**

РУКОВОДСТВО ПОЛЬЗОВАТЕЛЯ

МОДЕЛЬ:

RK-07SDM3/RK-07SDM3E, RK-09SDM3/RK-09SDM3E
RK-12SDM3/RK-12SDM3E, RK-18SDM3/RK-18SDM3E
RK-24SDM3/RK-24SDM3E, RK-28SDM3/RK-28SDM3E
RK-36SDM2N/RK-36SDM2NE

Прочитайте это руководство

В нем вы найдете много полезных советов о том, как правильно использовать и настраивать ваш кондиционер воздуха. Совсем небольшие усилия по профилактике с вашей стороны могут сэкономить вам время и средства в течение срока службы вашего кондиционера. Вы найдете ответы на многие ваши вопросы в разделе «Диагностика». Если вы сразу обратитесь к указанному разделу, вам не будет необходимости звонить в сервисный центр.

СОДЕРЖАНИЕ

О ТРЕБОВАНИЯХ ОБЩЕСТВА

О требованиях общества	2
------------------------------	---

ТЕХНИКА БЕЗОПАСНОСТИ

Опасно!	3
Осторожно!	4

ИНСТРУКЦИИ ПО ЭКСПЛУАТАЦИИ

Названия деталей	5
Рабочая температура	6
Ручной режим эксплуатации	6
Регулирование направления потока воздуха	7
Как работает кондиционер воздуха	8

УХОД И ТЕХНИЧЕСКОЕ ОБСЛУЖИВАНИЕ

Уход и техническое обслуживание	9
---------------------------------------	---

СОВЕТЫ ПО ЭКСПЛУАТАЦИИ

Советы по эксплуатации	11
------------------------------	----

ДИАГНОСТИКА

Советы по диагностике	13
-----------------------------	----



ОСТОРОЖНО!

- Свяжитесь с уполномоченным техником по сервису для ремонта или технического обслуживания этой установки.
- Свяжитесь со специалистом по установке для инсталляции этого прибора.
- Этот кондиционер воздуха не предназначен для использования детьми и инвалидами без присмотра взрослого.
- Следует присматривать за детьми, чтобы они не играли с кондиционером воздуха.
- Если надо заменить питающий кабель, замена должна осуществляться только уполномоченным персоналом.
- Работы по установке должны проводиться в соответствии с национальными стандартами, установленными для проводов, и только уполномоченным персоналом.

О ТРЕБОВАНИЯХ ОБЩЕСТВА

При использовании этого кондиционера воздуха в европейских странах нужно опираться на следующую информацию.

УТИЛИЗАЦИЯ ОТХОДОВ: Не утилизируйте этот продукт как несортированный городской мусор. Необходимо проводить сбор и спецобработку таких отходов отдельно.

Воспрещается выбрасывать этот прибор в бытовой мусор. Для утилизации есть несколько возможностей:

- A) Муниципалитет установил системы сбора, куда можно выбрасывать электронику бесплатно или с оплатой потребителю.
- B) При покупке нового продукта розничный торговец заберет старый прибор бесплатно или с оплатой.
- C) Производитель заберет старый прибор для утилизации минимум бесплатно или с оплатой потребителю.
- D) Поскольку старые приборы содержат ценные вещества, их можно продать дилерам по покупке металлолома.

«Дикая» утилизация отходов в лесах и в черте города является угрозой вашему здоровью, так как опасные вещества просачиваются в грунтовые воды и попадают тем самым в пищевую цепочку.



ТЕХНИКА БЕЗОПАСНОСТИ

Чтобы предотвратить травмы у пользователя и других людей, а также поломку имущества, надо следовать этим инструкциям. Неправильная эксплуатация из-за игнорирования инструкций может привести к травме или поломке. Их серьезность описана следующими знаками.



ОПАСНО!

Этот символ указывает на возможность смертельного исхода или серьезной травмы.



ОСТОРОЖНО!

Этот символ обозначает возможность травмы или ущерба имуществу.

■ Значения этих символов, использованных в руководстве, такие, как указано ниже.



Никогда не делайте этого.



Всегда делайте это.



ОПАСНО!

Правильное соединение с источником питания

- В противном случае, может произойти электрический шок или пожар из-за избыточной генерации тепла.

Не эксплуатируйте и не оставьте установку, вкл. или выкл. источник питания.

- Это может вызвать электрический шок или пожар из-за генерации тепла.

Не повреждайте и не используйте нестандартный питающий кабель.

- Это может вызвать электрический шок или пожар.

Не модифицируйте длину питающего кабеля и не соединяйте его с другими приборами.

- Это может вызвать электрический шок или пожар из-за генерации тепла.

Не включайте мокрыми руками или при повышенной влажности.

- Это может вызвать электрический шок.

Не направляйте поток воздуха на людей, находящихся в комнате.

- Это может повредить вашему здоровью.

Всегда нужно обеспечить эффективное заземление.

- Отсутствие заземления может вызвать электрический шок.

Не допускайте попадания воды в электриту.

- Это может вызвать аварийную ситуацию машины или электрический шок.

Всегда устанавливайте прерыватель цепи и специальный контур цепи.

- Отсутствие их может вызвать пожар и электрический шок.

Отключите питание при необычных звуках, запахе или дыме.

- Это может причинить пожар и электрический шок.

Не пейте воду, стекающую из кондиционера.

- Вода содержит загрязняющие вещества и может вызвать заболевание.

Не открывайте прибор во время работы.

- Это может вызвать электрический шок.

Используйте правильно калиброванный прерыватель или предохранитель.

- Есть риск возникновения пожара или электрического шока.

Не используйте питающий кабель рядом с нагревательными приборами.

- Это может вызвать пожар и электрический шок.

Не используйте питающий кабель рядом с источниками воспла. газов или пожароопасными веществами, такими как бензин, керосин, разбавители и т.д.

- Это может вызвать взрыв или пожар.

Вентилируйте комнату до эксплуатации кондиционера, если есть утечка газа от другого прибора.

- Это может вызвать взрыв, огонь и ожоги.

Не разбирайте и не модифицируйте установку.

- Это может привести к аварии и электрическому шоку.

ТЕХНИКА БЕЗОПАСНОСТИ

ОСТОРОЖНО!

ⓘ При удалении воздушного фильтра не прикасайтесь к металлическим деталям прибора.

- Это может привести к травме

ⓘ При очищении кондиционера не пользуйтесь водой.

- Вода может попасть в прибор и повредить изоляцию. Это может вызвать электрический шок.

ⓘ Хорошо вентилируйте комнату при использовании вместе с печью и т.п.

- Может иметь место недостаток кислорода.

ⓘ Когда установка должна быть очищена, выключите ее и отключите прерыватель цепи.

- Не чистите прибор при включенном питании, так как это может вызвать травму, пожар или электрический шок.

ⓘ Не допускайте попадания домашних животных или растений под прямую струю воздуха.

- Это может нанести вред здоровью животных и растений.

ⓘ Не используйте для других целей.

- Не пользуйтесь этим кондиционером воздуха для хранения точных приборов, пищи, содержания домашних животных, растений и произв. искусства. Это может привести, например, к ухудшению качества.

ⓘ Прекратите эксплуатацию и закройте окна во время грозы или урагана.

- При работе прибора в открытом помещении, в комнате может образоваться избыточная влажность. Это может привести к порче мебели и обстановки.

ⓘ Не помещайте предметы рядом с воздухоприемниками или внутрь выходов для воздуха.

- Это может вызвать аварию или несчастный случай.

ⓘ Выключите главный переключатель, если вы не будете использовать прибор долгое время.

- Это может привести к аварии или пожару.

ⓘ Не используйте сильные детергенты, такие как воск или разбавитель. Для очищения используйте мягкую ткань.

- Внешний вид может ухудшиться: изменения цвета или царапины на поверхности.

ⓘ Обеспечьте, чтобы инсталляционные крепежи прибора, наход. на улице, не повреждены длительной экспозицией.

- Если крепеж поврежден, может возникнуть повреждение из-за падения прибора.

ⓘ Вставьте фильтры, надежно закрепив их. Очищайте фильтр каждые две недели.

- Эксплуатация без фильтров может привести к аварии.

ⓘ Не помещайте тяжелые предметы на питающий кабель и следите, чтобы он не был скручен.

- Есть опасность пожара или электрического шока.

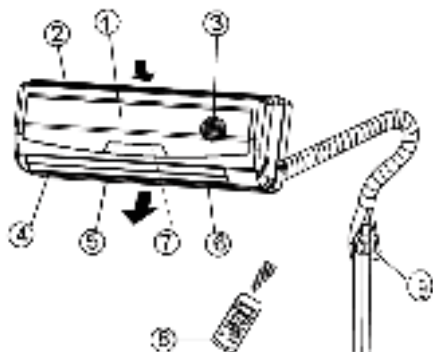
ⓘ С осторожностью пакуйте и устанавливайте. Об острые углы можно пораниться.

ⓘ Если вода проникает в установку, выключите прибор и питание; обратитесь к квалифицированному специалисту.

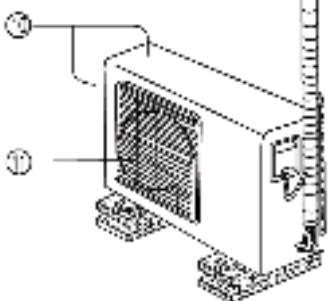
ИНСТРУКЦИИ ПО ЭКСПЛУАТАЦИИ

Названия деталей

комнатная установка



уличная установка



Комнатная установка

- 1 Передняя панель
- 2 Воздухоприемник
- 3 Воздушный фильтр
- 4 Выход воздуха
- 5 Горизонтальная решетка для потока воздуха
- 6 Вентиляционная решетка для потока воздуха
- 7 Пульт дисплея
- 8 Удаленный пульт-регулятор

Уличная установка

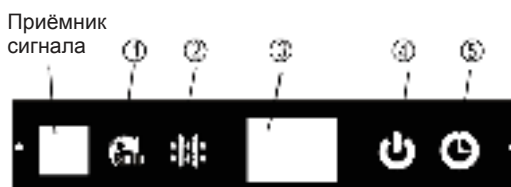
- 9 Соединительная трубка, шланг для дренирования
- 10 Воздухоприемник (боковой и задний)
- 11 Выход воздуха

ПРИМЕЧАНИЕ:

Все рисунки в настоящем руководстве приведены только для пояснения. Ваш кондиционер может немного отличаться. Ориентируйтесь на реальные характеристики.

Индикаторные огни на пульте дисплея

Пульт дисплея на комнатной установке может выглядеть примерно так:



1 Индикатор «АУТО»:

этот индикатор светится, когда кондиционер работает в режиме «АВТОМАТИЧЕСКИЙ».

2 Индикатор «DEFROST»

(только для моделей с нагреванием и охлаждением): Этот индикатор горит, когда кондиционер начинает работать в режиме автоматического размораживания или когда возможность управления теплым воздухом активируется при операции нагревания.

3 ЦИФРОВОЙ ДИСПЛЕЙ:

Отражает текущую установленную температуру, когда кондиционер работает.

4 Индикатор «РАБОТА»:

Мигает каждую секунду после включения питания и горит, когда кондиционер работает.

5 Индикатор «ТАЙМЕР»

горит, когда ТАЙМЕР включается или выключается.

ИНСТРУКЦИИ ПО ЭКСПЛУАТАЦИИ

ПРИМЕЧАНИЕ: Это руководство не включает раздел «Действие удаленного регулятора», более подробно см. в «Инструкции по работе с удаленным регулятором», вложенной в упаковку прибора.

Рабочая температура

Режим	Охлаждение	Нагревание	Высушивание	
Комнатная температура	$>17^{\circ}\text{C}$	$\leq 30^{\circ}\text{C}$	$>10^{\circ}\text{C}$	
Температура на улице	$18^{\circ}\text{C} \sim 43^{\circ}\text{C}$	$-7^{\circ}\text{C} \sim 24^{\circ}\text{C}$	$11^{\circ}\text{C} \sim 43^{\circ}\text{C}$	
	$-15^{\circ}\text{C} \sim 43^{\circ}\text{C}$: (Для моделей с низкотемпературной системой охлаждения)			$21^{\circ}\text{C} \sim 52^{\circ}\text{C}$: (Для особых тропич. условий)
	$21^{\circ}\text{C} \sim 52^{\circ}\text{C}$.			

ОСТОРОЖНО!

- 1 Если температурные условия работы кондиционера не совпадают с указанными выше, могут включиться определенные защитные характеристики безопасности, что приведет к тому, что прибор будет функционировать аномально.
- 2 Относительная влажность в комнате менее 80%. Если кондиционер работает при большей влажности, на его поверхности может происходить конденсация. Пожалуйста, поверните вертикальную решетку для потока воздуха на ее максимальный угол поворота (вертикально к полу) и включите режим вентилятора HIGH.
- 3 Оптимальная эффективность достигается в пределах указанных рабочих температур.

Ручной режим эксплуатации

Ручной режим эксплуатации можно использовать время от времени в случае, если удаленный регулятор не работает или при необходимости технического обслуживания.



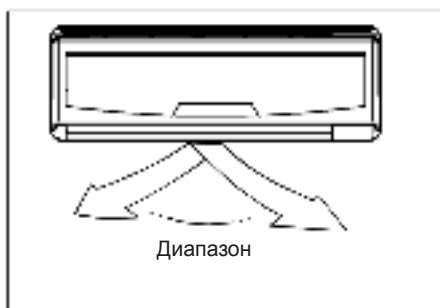
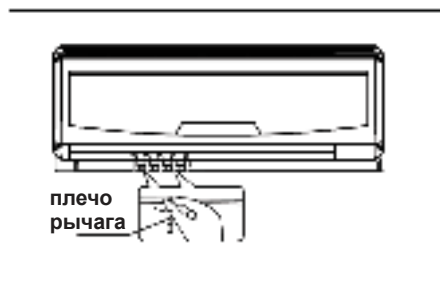
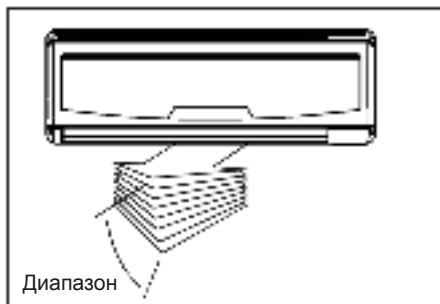
- 1 Откройте и поднимите переднюю панель на такой угол, пока она не будет зафиксирована со щелчком.
- 2 Нажимайте кнопку, пока не загорится индикатор AUTO, и прибор будет работать в принудительном режиме АВТОМАТИЧЕСКИЙ (установлена температура по умолчанию 24 C).
- 3 Плотнo закройте панель и приведите ее в исходное положение.

ОСТОРОЖНО!

- Если вы нажали кнопку ручной регулировки, режим работы будет выполняться в следующем порядке: АВТО, ОХЛ, ВЫКЛ.
- Это нужно только для тестирования.
- Чтобы включить удаленный регулятор, работайте непосредственно с ним.

ИНСТРУКЦИИ ПО ЭКСПЛУАТАЦИИ

Регулировка направления потока воздуха



- Отрегулируйте направление потока воздуха правильно, иначе это может вызвать дискомфорт или неравномерный нагрев воздуха в комнате.
- Отрегулируйте горизонтальную решетку, используя удаленный регулятор.
- Вручную отрегулируйте вертикальную решетку.

Чтобы установить вертикальное направление потока воздуха (вверх-вниз).

Выполняйте эту функцию, когда установка работает. Используйте удаленный регулятор, чтобы отрегулировать направление потока воздуха. Горизонтальную решетку можно смещать на угол 6 градусов на каждое нажатие или можно установить автоматическое перемещение вверх и вниз. Просим вас обратиться к «ИЛЛЮСТРАЦИИ ДЕЙСТВИЯ УДАЛЕННОГО РЕГУЛЯТОРА» за подробностями.

Чтобы установить горизонтальное направление потока воздуха (влево-вправо).

Отрегулируйте вертикальную решетку вручную, используя рычаг слева или справа от вертикальной ручки решетки (в зависимости от модели). Проследите, чтобы ваши пальцы не попали между лопастями вентилятора, в горизонтальную решетку и не повредите вертикальные решетки. Когда кондиционер в рабочем режиме, а горизонтальная решетка – в особом положении, передвиньте рычаг в левом (или в правом, в зависимости от модели) углу выходного отверстия для воздуха в желаемое положение.

⚠ ОСТОРОЖНО

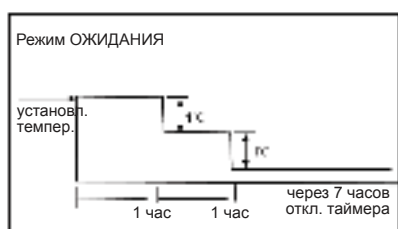
- Кнопка SWING и AIR DIRECTION будет отжата, когда кондиционер находится в нерабочем режиме (включая режим включенного ТАЙМЕРА/TIMER ON).
- Не включайте кондиционер на длительное время при направлении потока воздуха, направленном прямо вниз, в режиме охлаждения или просушивания. Иначе на поверхности горизонтальной решетки может образоваться конденсация, вызывая падение капель на пол или на мебель.
- Не перемещайте горизонтальную решетку вручную. Всегда используйте кнопки SWING или AIR DIRECTION. Если вы переместите ее вручную, она может срабатывать неправильно во время функционирования кондиционера. И, если это произойдет, остановите кондиционер и перезапустите его.
- Если кондиционер включается сразу после остановки, горизонтальная решетка не должна двигаться в течение примерно 10 секунд.
- Не следует устанавливать слишком маленький угол горизонтальной решетки, ибо эффективность ОХЛАЖДЕНИЯ или НАГРЕВАНИЯ может быть снижена из-за слишком ограниченной площади потока воздуха.
- Установка не должна работать при закрытом состоянии горизонтальной решетки.
- Когда кондиционер подключен к источнику питания (первоначальная мощность), горизонтальная решетка может издавать звук в течение 10 секунд, и это нормально.

ИНСТРУКЦИИ ПО ЭКСПЛУАТАЦИИ

Как работает кондиционер воздуха



ОХЛАЖДЕНИЕ



НАГРЕВ



Режим «АВТО»/АВТО

- Когда вы устанавливаете АВТО режим кондиционера, он автоматически будет выбирать режим охлаждения, нагревания (только в моделях охлаждения/нагревания) или только вентилятора в зависимости от того, какую температуру вы выбрали, и от комнатной температуры.
- Кондиционер будет регулировать температуру воздуха в комнате автоматически на уровне примерно той температуры, которую вы установили.
- Если режим АВТО не дает вам комфортной температуры, вы можете выбрать желаемые условия вручную.

Режим ожидания

Когда вы включаете кнопку SLEEP (режим ожидания) на удаленном регуляторе во время охлаждения, нагрева (тип кондиционера с охлаждением не имеет режима ожидания), или в режиме АВТО, кондиционер начинает автоматически повышать (при охлаждении) или снижать (при нагревании) температуру на 1 С в час.

Установленная температура будет постоянной через 2 часа. А таймер кондиционера выключится через 7 часов. Скорость вентилятора будет контролироваться автоматически. Эта характеристика позволяет поддерживать наиболее комфортную для вас температуру и экономить электроэнергию.

Режим DRYING/ ВЫСУШИВАНИЯ

- В режиме высушивания будет автоматически выбран режим уменьшения влажности на основании разности между установленной температурой и реальной температурой в комнате.
- Температура регулируется при уменьшении влажности через повторение включения и выключения режима охлаждения или вентилятора. Индикатор скорости вращения вентилятора покажет AUTO и будет применяться низкая скорость.

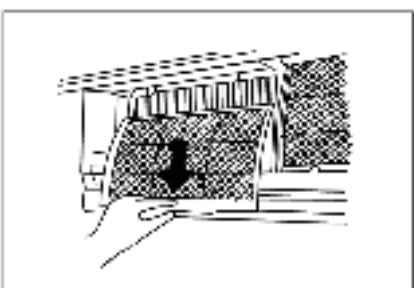
Оптимальный режим эксплуатации

Чтобы достичь оптимального режима, отметьте для себя следующее:

- Отрегулируйте правильно направление потока воздуха, чтобы он не был направлен на людей.
- Отрегулируйте температуру, чтобы достичь уровня максимального комфорта. Не допускайте избыточного температурного уровня.
- Закройте окна и двери в режимах COOL (ОХЛАЖДЕНИЕ) или HEAT (НАГРЕВ), иначе эффективность уменьшится.
- Используйте кнопку TIMER ON (ТАЙМЕР ВКЛ) на удаленном регуляторе, чтобы выбрать время, когда вы хотите включить ваш кондиционер.
- Не ставьте предметы рядом с воздухоприемником или отверстием для выхода воздуха, поскольку эффективность кондиционера может уменьшиться и он даже может остановиться.
- Очищайте периодически воздушный фильтр, иначе эффективность при охлаждении или нагревании может уменьшиться.
- Кондиционер не должен работать при горизонтальной решетке, находящейся в закрытом положении.

УХОД И ТЕХНИЧЕСКОЕ ОБСЛУЖИВАНИЕ

Уход и техническое обслуживание



Очистка решетки, корпуса и удаленного регулятора

- Выключите систему до очистки. При очистке пользуйтесь мягкой сухой тканью. Не используйте отбеливателей или абразивных средств.

ПРИМЕЧАНИЕ: Питание должно быть выключено до очистки комнатной установки.

ОСТОРОЖНО

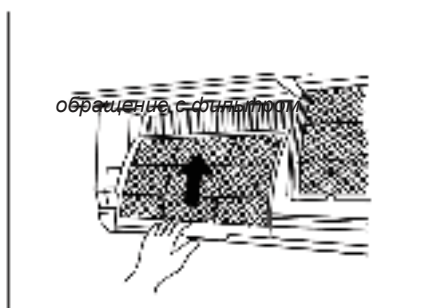
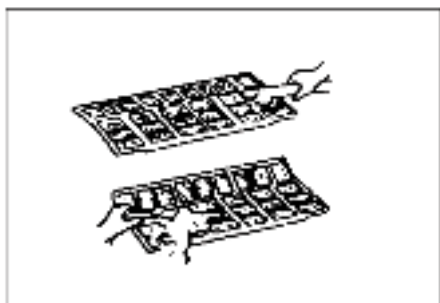
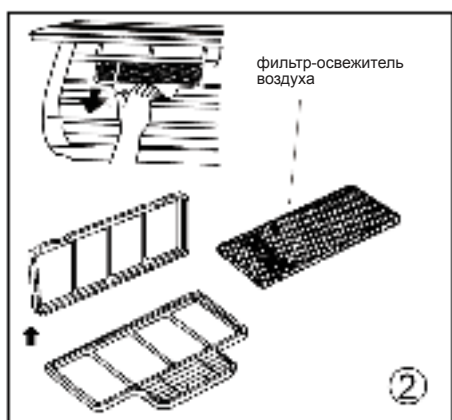
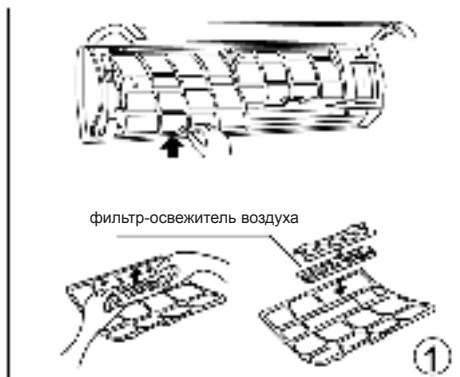
- Для очистки комнатной установки можно использовать тряпочку, смоченную холодной водой, если установка очень грязная. Затем протрите ее сухой тряпкой.
- Не используйте химически обработанную тряпку или порошок для очистки установки.
- Не пользуйтесь бензином, разбавителем, полировочным порошком или растворителями во время очистки. Это может привести к появлению трещин или деформации пластмассовой поверхности.
- Никогда не используйте воду с температурой более 40° С для очистки передней панели, это может повлечь за собой деформацию или обесцвечивание.

Очистка воздушного фильтра

Забитый воздушный фильтр снижает эффективность охлаждения на этом приборе. Пожалуйста, очищайте фильтр раз в две недели.

- 1 Поднимайте панель комнатной установки, пока она не остановится со щелчком.
- 2 Держите ручку воздушного фильтра и поднимайте ее легко, чтобы вынуть фильтр из держателя, затем потяните за нее вниз.
- 3 Выньте ВОЗДУШНЫЙ ФИЛЬТР из комнатной установки.
 - Очищайте ВОЗДУШНЫЙ ФИЛЬТР раз в две недели.
 - Очищайте ВОЗДУШНЫЙ ФИЛЬТР с помощью пылесоса или воды, затем просушите его в прохладном месте.

УХОД И ТЕХНИЧЕСКОЕ ОБСЛУЖИВАНИЕ



4 Выньте **Фильтр-освежитель воздуха** (включая поставленные как опция фильтры: Plasma Dust Collector/Silver Ion filter/Bio filter/ Vitamin C filter/ 3M фильтр-очиститель воздуха) из его опорного корпуса. (Процедуры удаления и вставки немного отличаются, см. рисунки 1 и 2 слева.)

- Очищайте фильтр-освежитель воздуха по крайней мере раз в месяц и меняйте его каждые 4-5 месяцев.
- Очистка производится пылесосом, затем фильтр высушивают в прохладном помещении.

⚠ Не прикасайтесь к Plasma Dust Collector/Плазменному пылесборнику 10 минут после открывания передней панели – это может вызвать электрешок.

5 Установите фильтр-освежитель воздуха обратно в исходное положение.

6 Вставьте верхнюю часть воздушного фильтра назад в прибор; позаботьтесь о том, чтобы левый и правый края были правильно выровнены, и поместите фильтр на место.

Техническое обслуживание

Если вы не планируете включать прибор долгое время, выполните следующие операции:

- (1) Оставьте вентилятор работать в течение половины дня, чтобы высушить внутренность прибора.
- (2) Выключите кондиционер и отсоедините питание. Выньте батареи из удаленного регулятора.
- (3) Внешняя установка требует периодического технического обслуживания и очистки. Не пытайтесь сделать это сами. Обратитесь к вашему дилеру или в ваш сервисный центр.

Проверка до эксплуатации

- Проверьте, что провода не переломлены и не отсоединены.
- Проверьте, что воздушный фильтр установлен.
- Проверьте, что впускное или выпускное отверстие для воздуха не заблокированы после того, как кондиционер не использовался долгое время.

⚠ ОСТОРОЖНО

- Не прикасайтесь к металлическим деталям прибора при выемке фильтра. Травмы могут возникнуть при обращении с острыми металлическими углами.
- Не пользуйтесь водой при очистке внутренних деталей кондиционера. Воздействие воды может повредить изоляцию, что приведет к угрозе электрешока.
- При очистке прибора вначале убедитесь, что выключены питание и прерыватель цепи.

Следующие ситуации могут возникнуть во время нормальной работы прибора.

1 Защита кондиционера.

Защита компрессора

- Компрессор не включается снова в течение 3 минут после его остановки.

Режим «против холодного воздуха» (только для моделей с охлаждением и нагреванием).

- Установка устроена так, чтобы не подавать холодный воздух в режиме «HEAT»/НАГРЕВ, когда комнатный теплообменник находится в одном из трех следующих состояний и установленная температура не достигнута.

А) Когда нагрев только начинается.

В) Размораживание.

С) Низкотемпературный нагрев.

- Комнатный или внешний вентилятор прекращает работу при размораживании (только для моделей с охлаждением и нагреванием).

Размораживание (только для моделей с охлаждением и нагреванием).

- Охлаждение может наступить во внешней установке во время нагревательного цикла, если температура на улице низкая, а влажность высокая, что приводит к снижению эффективности нагревания кондиционера.
- В этих условиях кондиционер прервет операцию по нагреванию и автоматически начнет размораживание.
- Время размораживания может варьировать от 4 до 10 минут в соответствии с температурой на улице и количеством холодного воздуха, поданным внешней установкой.

2 Белый туман выходит из комнатной установки.

- Белый туман может образоваться из-за большой разности температур на впускном и выпускном отверстиях для воздуха в режиме COOL/ОХЛАЖДЕНИЕ в комнате, где относительная влажность высока.
- Белый туман может появиться из-за образования влаги в результате процесса размораживания, когда кондиционер вновь включается в режиме HEAT/НАГРЕВ после размораживания.

3 Слабый шум от кондиционера

- Вы можете услышать слабый свистящий звук во время работы компрессора или как только он прекратил работать. Этот звук возникает вследствие потока хладагента или его прекращения.
- Вы также можете услышать тихий «скрипящий» звук во время работы компрессора или как только он прекратил работать. Он вызван тепловым расширением и холодным сжатием пластмассовых частей установки при изменении температуры.
- Шум можно услышать из-за возвращения решетки в ее исходное положение, когда питание включается в первый раз.

4 Пыль вылетает из комнатной установки.

Это нормальное состояние, если кондиционер не использовался долгое время или во время первого включения установки.

5 Характерный запах слышен от комнатной установки.

Это вызвано запахом от строительных материалов, мебели или дыма.

6 Кондиционер переключается только в режим FAN/ВЕНТИЛЯТОР из режимов COOL или HEAT (только для моделей с охлаждением и нагреванием).

Когда комнатная температура достигает температуры, установленной на кондиционере, компрессор останавливается автоматически, а кондиционер переходит в режим ТОЛЬКО ВЕНТИЛЯТОР. Компрессор снова включится, когда температура в комнате повысится в режиме ОХЛАЖДЕНИЕ или упадет в режиме НАГРЕВАНИЕ (только для моделей с охлаждением и нагреванием) до установленного значения.

СОВЕТЫ ПО ЭКСПЛУАТАЦИИ

7 Струйка воды может появиться на поверхности комнатной установки при охлаждении в условиях высокой относительной влажности (ОВ выше 80%). Отрегулируйте горизонтальную решетку на максимальное положение выпускного отверстия для воздуха и выберите скорость вентилятора HIGH/ВЫСОКАЯ.

8 Режим нагревание (только для моделей с охлаждением и нагреванием).

Кондиционер забирает тепло из уличной установки и выпускает его через комнатную установку во время операции по нагреванию. Когда температура на улице падает, количество тепла, забранного кондиционером, уменьшается в соответствии с этим. В то же время, тепловая нагрузка кондиционера возрастает из-за большей разности между комнатной и уличной температурой. Если комфортабельной температуры нельзя достичь с помощью кондиционера, мы предлагаем вам воспользоваться дополнительным обогревателем.

9 Функция Auto-restart/«Автоматическая перезагрузка» (опция)

После перебоя в питании наступит полная остановка прибора.

Для установки без характеристики Auto-restart, когда питание восстановлено, на комнатной установке начнет мигать индикатор OPERATION/РАБОЧИЙ РЕЖИМ. Чтобы восстановить работу, нажмите кнопку ON/OFF (ВКЛ-ВЫКЛ) на удаленном регуляторе. Для установки с характеристикой Auto-restart, когда питание будет восстановлено, прибор включится автоматически и все его предыдущие установочные параметры будут сохранены с помощью функции «Память».

10. Удар молнии или звонок по автомобильному радиотелефону поблизости может привести к неправильному функционированию установки. Отключите питающий кабель, потом снова присоедините. Нажмите кнопку ON/OFF (ВКЛ-ВЫКЛ) на удаленном регуляторе, чтобы восстановить рабочий режим.

СОВЕТЫ ПО ДИАГНОСТИКЕ

Советы по диагностике

Остановите кондиционер немедленно при возникновении следующих неисправностей. Отсоедините питание и обратитесь в ближайший сервисный центр.

Неисправность	Индикатор OPERATION/РАБОЧИЙ РЕЖИМ или другие индикаторы часто мигают (5 раз в секунду) и это их поведение нельзя исправить, отсоединив питание и потом включив его снова.
	Предохранитель расплавлен или прерыватель цепи выключается.
	В кондиционер попала вода или посторонние предметы.
	Удаленный регулятор не работает или работает плохо.
	Другие аномальные ситуации.

Неисправности	Причина	Что надо сделать
Прибор не включается	Обрыв питания	Подождите, пока не восст. питание.
	Прибор может быть не включен в розетку	Проверьте, что вилка прочно стоит в розетке.
	Предохранитель расплавился.	Замените предохранитель.
	Батарея в удаленном регуляторе кончилась.	Замените батарею.
	Время, установленное на таймере, неверно.	Подождите или отмените установку времени.
Прибор не охлаждает или не нагревает (только для моделей с нагреванием и охлаждением) комнату достаточно, хотя воздух дует из кондиционера.	Неправильно установлена температура.	Правильно установите температуру. О том, как это сделать, см. подробности в разделе «Использование удаленного регулятора».
	Забит воздушный фильтр.	Очистите воздушный фильтр.
	Открыты двери или окна.	Закройте окна и двери.
	Впускное или выпускное отверстие комнатной или уличной установки заблокировано.	Очистите отверстия от засора, потом перезагрузите установку.
	Активирована защита компрессора на 3 минуты.	Подождите.

Если неисправность не удалось починить, просим вас обратиться к местному дилеру или в ближайший центр клиентского обслуживания. Вы должны точно указать вид неисправности и модель прибора.

**Примечания: Не пытайтесь починить прибор самостоятельно.
Всегда консультируйтесь с уполномоченным поставщиком услуг.**

CS421-U
202000180057
20100205