

Оглавление

1 Использование настоящей инструкции по эксплуатации	3
Разрешения	4
Символы	4
Сокращения	5
2 Указания по технике безопасности и предупреждения общего характера	7
Высокое напряжение	7
Указания по технике безопасности	8
Избегайте непреднамеренного пуска	9
Безопасный останов	9
Сеть ИТ	12
3 Монтаж	13
Перед монтажом	13
Планирование монтажа с учетом места установки	13
Приемка преобразователя частоты	13
Транспортировка и распаковка	14
Подъем	14
Габаритные и присоединительные размеры	16
Номинальная мощность	23
Механический монтаж	24
Расположение клеммы - размер корпуса D	26
Расположение клеммы - Размер корпуса E	28
Расположение клеммы - Размер корпуса F	32
Охлаждение и потоки воздуха	36
Монтаж дополнительных устройств на месте эксплуатации	42
Монтаж комплекта вентиляционного канала в корпусах Rittal	42
Монтаж комплекта верхнего вентиляционного канала	43
Монтаж верхней и нижней крышек корпуса Rittal	43
Установка верхней и нижней крышек	44
Комплект для наружного монтажа/ NEMA 3R для корпусов Rittal	45
Комплект для наружного монтажа/NEMA 3R для промышленных корпусов	46
Установка клеммной крышки IP00 D3 и D4	47
Установка фиксатора кабельного зажима IP00 D3, D4, и E2	47
Монтаж на подставке	47
Установка сетевого экрана для преобразователей частоты	48
Монтаж дополнительных комплектов для входов	49
Установка платы разделения нагрузки D1, D2, D3, и D4	50
Размер корпуса F Дополнительные устройства панели	50

Электрический монтаж	53
Подключение электропитания	53
Подключение сети	67
Предохранители	69
Изоляция двигателя	73
Подшипниковые токи двигателя	74
Прокладка кабелей управления	75
Электрический монтаж, Клеммы управления	77
Примеры подключения	78
Пуск/останов	78
Импульсный пуск/останов	78
Электрический монтаж, Кабели управления	80
Переключатели S201, S202 и S801	82
Окончательная настройка и испытания	83
Дополнительные соединения	85
Управление механическим тормозом	85
Тепловая защита двигателя	86
4 Программирование	87
Графическая и цифровая LCP	87
Программирование с помощью графической LCP	87
Программирование с помощью цифровой панели местного управления.	87
Быстрая настройка	89
Перечни параметров	94
5 Общие технические характеристики	115
6 Предупреждения и аварийные сигналы	131
Сообщения о состоянии	131
Предупреждения / аварийные сообщения	131
Алфавитный указатель	142

1 Использование настоящей инструкции по эксплуатации

1

1.1.1 Использование настоящей инструкции по эксплуатации

Преобразователь частоты предназначен для получения высоких механических характеристик электродвигателей. Для правильного применения внимательно прочитайте данное руководство. Неправильное обращение с преобразователем частоты может привести к нарушению работы преобразователя или связанного с ним оборудования, уменьшению срока службы или вызвать другие проблемы.

Настоящая инструкция по эксплуатации помогает при монтаже, программировании, пуске преобразователя частоты, а также при поиске и устранении неисправностей.

Глава 1 **Использование настоящей инструкции по эксплуатации** является вводной и информирует пользователя о сертификации, символах и сокращениях, которые используются в этой документации.

Глава 2 **Указания по технике безопасности и общие предупреждения** содержит инструкции по надлежащему обращению с преобразователем частоты.

Глава 3 **Порядок монтажа** содержит указания по механическому и электрическому монтажу.

Глава 4 **Программирование** включает указания по управлению и программированию преобразователя частоты с панели местного управления.

Глава 5 **Общие технические характеристики** содержит технические данные преобразователя частоты.

Глава 6 **Предупреждения и аварийные сигналы** помогает в решении проблем, которые могут возникать при эксплуатации преобразователя частоты.

Список литературы по FC 300

- Инструкция по эксплуатации Привод VLT AutomationDrive - MG.33.UX.YY содержит информацию, необходимую для подготовки привода к работе и для его эксплуатации.
- Руководство по проектированию Привод VLT AutomationDriveMG.33.BX.YY содержит всю техническую информацию о приводе, сведения о конструкциях, изготавливаемых по заказу, и примеры применения.
- Руководство по программированию Привод VLT AutomationDriveMG.33.MX.YY содержит сведения по программированию и включает полные описания параметров.
- Инструкция по эксплуатации Привод VLT AutomationDrive Profibus MG.33.CX.YY содержит информацию, необходимую для управления, контроля и программирования привода с использованием сети периферийной шины Profibus .
- Инструкция по эксплуатации Привод VLT AutomationDrive DeviceNet MG.33.DX.YY содержит информацию, необходимую для управления, контроля и программирования привода с использованием сети периферийной шины DeviceNet .

X = Номер редакции

YY = код языка

Danfoss Техническая документация по приводам также представлена в Интернете по адресу www.danfoss.com/drives.

1

1.1.2 Разрешения



1.1.3 Символы

Символы, используемые в настоящей Инструкции по эксплуатации.



Внимание

Указывает, на что нужно обратить особое внимание.



Общее предупреждение.



Предупреждение о высоком напряжении.

*

Указывает настройку по умолчанию


1.1.4 Сокращения

Переменный ток	AC
Американский сортамент проводов	AWG
Ампер	A
Автоматическая адаптация двигателя	ААД
Предел по току	I _{ЛМ}
Градусы Цельсия	°C
Постоянный ток	DC
В зависимости от типа привода	D-TYPE
Электромагнитная совместимость	ЭМС
Электронное тепловое реле	ЭТР
Преобразователь частоты	FC
Грамм	гр.
Герц	Гц
Килогерц	кГц
Панель местного управления	LCP
Метр	м
Миллигенри (индуктивность)	мГ
Миллиампер	мА
Миллисекунда	мс
Минута	мин
Служебная программа управления движением	МСТ
Нанофарада	нФ
Ньютон х метр	Нм
Номинальный ток двигателя	I _{М,N}
Номинальная частота двигателя	f _{М,N}
Номинальная мощность двигателя	P _{М,N}
Номинальное напряжение двигателя	U _{М,N}
Описание	par.
Защитное сверхнизкое напряжение	PELV
Печатная плата	PCB
Номинальный выходной ток инвертора	I _{INV}
Число оборотов в минуту	об/мин
Клеммы с положительной обратной связью	Regen
Секунда	с
Скорость синхронного двигателя	n _s
Предельный крутящий момент	T _{ЛМ}
В	V
Максимальный выходной ток	I _{VLT,MAX}
Номинальный выходной ток, обеспечиваемый преобразователем частоты	I _{VLT,N}


2 Указания по технике безопасности и предупреждения общего характера

2

2.1.1 Указания по утилизации



Оборудование, содержащее электрические компоненты, нельзя утилизировать вместе с бытовыми отходами. Его следует утилизировать по отдельной категории отходов вместе с электрическими и электронными компонентами согласно действующим местным нормам и правилам.



Внимание


После отключения питания конденсаторы связи в цепи постоянного тока преобразователя частоты остаются заряженными. Во избежание поражения электрическим током, перед проведением технического обслуживания отсоедините преобразователь частоты от сети. Перед тем как начать техническое обслуживание преобразователя частоты, подождите не менее:

380 - 500 В	90 - 200 кВт	20 мин
	250 - 800 кВт	40 минут
525 - 690 В	37 - 315 кВт	20 мин
	355 - 1200 кВт	30 минут


Привод VLT AutomationDrive
Инструкция по эксплуатации
Версия программного обеспечения: 5.5x

Данная инструкция по эксплуатации может использоваться для всех Привод VLT AutomationDrive преобразователей частоты с версией программного обеспечения 5.5x.
Номер версии программного обеспечения можно увидеть с помощью пар. 15-43 *Версия ПО*.

2.1.2 Высокое напряжение



Напряжение преобразователя частоты опасно, если преобразователь подключен к сети переменного тока. Неправильный монтаж или эксплуатации двигателя или преобразователя частоты может стать причиной повреждения оборудования, серьезных травм персонала или даже смерти. Поэтому следует строго выполнять указания настоящего руководства, а также надлежащие государственные и местные правила и нормы по технике безопасности.




Установка на больших высотах
380 - 500 В: Для высот более 3 км над уровнем моря обращайтесь в Danfoss за сведениями относительно требований PELV.
525 - 690 В: Для высот более 2 км над уровнем моря обращайтесь в Danfoss за сведениями относительно требований PELV.


2.1.3 Указания по технике безопасности

- Убедитесь, что преобразователь частоты надлежащим образом заземлен.
- Защитите пользователей от напряжения электропитания.
- Защитите двигатель от перегрузки в соответствии с требованиями государственных и местных норм и правил.
- Защита двигателя от перегрузки в настройке по умолчанию не включена. Для добавления этой функции, установите пар. 1-90 *Тепловая защита двигателя* на значение *ETR отключение или ЭТР предупреждение*. Для рынка Северной Америки: функции ETR обеспечивают защиту двигателя от перегрузки по классу 20 согласно требованиям NEC.
- Ток утечки на землю превышает 3,5 мА.
- Кнопка [OFF] не выполняет функции защитного выключателя. Она не отключает преобразователь частоты от сети.

2.1.4 Общее предупреждение



Предупреждение:
Прикосновение к токоведущим частям может привести к смертельному исходу - даже если оборудование отключено от сети. Убедитесь также, что отключены все прочие входные напряжения, такие как системы разделения нагрузки (подключение промежуточной цепи постоянного тока), а также подключение двигателя для кинетического резервирования. При использовании преобразователя частоты: подождите по меньшей мере 40 минут. Более короткий промежуток времени допускается только в том случае, если это указано на паспортной табличке конкретного блока.



Ток утечки
Ток утечки на землю преобразователя частоты превышает 3,5 мА. Для обеспечения надежности механического крепления заземляющего кабеля к зажиму заземления (клемма 95) сечение кабеля должно быть не менее 10 мм², или же заземление должно быть выполнено двумя штатными проводами заземления, присоединенными отдельно. Информацию о заземлении в соответствии с ЭМС см. в разделе *Заземление* главы *Монтаж*.

Residual Current Device
Данное изделие может вызвать появление постоянного тока в защитном проводе. Если для дополнительной защиты используется датчик остаточного тока (RCD), то на стороне питания должен устанавливаться датчик остаточного тока только типа В (с временной задержкой). См. также Инструкцию по применению RCD, MN.90.Gx.yy (x=номер версии).
Защитное заземление преобразователя частоты и применение датчика остаточного тока должны соответствовать государственным и местным правилам.

2.1.5 Перед началом ремонтных работ

1. Отсоедините преобразователь частоты от сети
2. Отсоедините провода от клемм 88 и 89 шины постоянного тока при режимах распределения нагрузок
3. Подождите, пока закончится разряд цепи постоянного тока. Время разряда указано на табличке с предупреждениями
4. Отсоедините кабель электродвигателя

2.1.6 Избегайте непреднамеренного пуска

Если преобразователь частоты подключен к сети, двигатель можно запускать/останавливать с помощью цифровых команд, команд с шины, заданий или используя панель местного управления (LCP):

- Отсоедините преобразователь частоты от сети, если для обеспечения безопасности персонала требуется защита от непреднамеренного пуска.
- Чтобы избежать самопроизвольного пуска, перед изменением параметров обязательно нажмите кнопку [OFF].
- Отказ электронного оборудования, временная перегрузка, неисправность сетевого электропитания или обрыв соединения с двигателем могут привести к пуску остановленного двигателя. Преобразователь частоты с безопасным остановом обеспечивает защиту от непреднамеренного пуска, если клемма безопасного останова 37 деактивизирована или отсоединена.

2

2.1.7 Безопасный останов

FC 302 может выполнять защитную функцию *Отключение по превышению крутящего момента* (как определено проектом стандарта CD IEC 61800-5-2) или *Функцию останова категории 0* (как определено в стандарте EN 60204-1).

Эти функции разработаны и утверждены в соответствии с требованиями категории безопасности 3 стандарта EN 954-1. Этот режим называется безопасным остановом. Перед внедрением и использованием в установке функции защитного останова необходимо выполнить тщательный анализ возможных рисков, чтобы определить, является ли функция защитного останова и категория безопасности подходящей и обоснованной. Чтобы установить и использовать функцию безопасного останова согласно требованиям категории безопасности 3 стандарта EN 954-1, необходимо следовать соответствующим сведениям и инструкциям FC 300 Руководства по проектированию MG.33.VX.YY! Следует иметь в виду, что информации и указаний Инструкции по эксплуатации не достаточно для правильного и безопасного использования режима безопасного останова!

2

Prüf- und Zertifizierungsstelle
im BG-PRÜFZERT



BGIA
Berufsgenossenschaftliches
Institut für Arbeitsschutz

Hauptverband der gewerblichen
Berufsgenossenschaften

Translation

In any case, the German original shall prevail.

Type Test Certificate

05 06004

No. of certificate

Name and address of the holder of the certificate: (customer) Danfoss Drives A/S, Ulnaes 1 DK-6300 Graasten, Dänemark

Name and address of the manufacturer: Danfoss Drives A/S, Ulnaes 1 DK-6300 Graasten, Dänemark

Ref. of customer:

Ref. of Test and Certification Body: Apf/Köh VE-Nr. 2003 23220

Date of Issue: 13.04.2005

Product designation: Frequency converter with integrated safety functions

Type: VLT® Automation Drive FC 302

Intended purpose: Implementation of safety function „Safe Stop“

Testing based on: EN 954-1, 1997-03, DKE AK 226.03, 1998-06, EN ISO 13849-2; 2003-12, EN 61800-3, 2001-02, EN 61800-5-1, 2003-09,

Test certificate: No.: 2003 23220 from 13.04.2005

Remarks: The presented types of the frequency converter FC 302 meet the requirements laid down in the test bases. With correct wiring a category 3 according to DIN EN 954-1 is reached for the safety function.

The type tested complies with the provisions laid down in the directive 98/37/EC (Machinery).

Further conditions are laid down in the Rules of Procedure for Testing and Certification of April 2004.

Head of certification body

(Prof. Dr. rer. nat. Dietmar Reinert)

Certification officer

(Dipl.-Ing. R. Apfeld)

130BA373.11

PZB10E
01.05



Postal address:
53754 Sankt Augustin

Office:
Alte Heerstraße 111
53757 Sankt Augustin

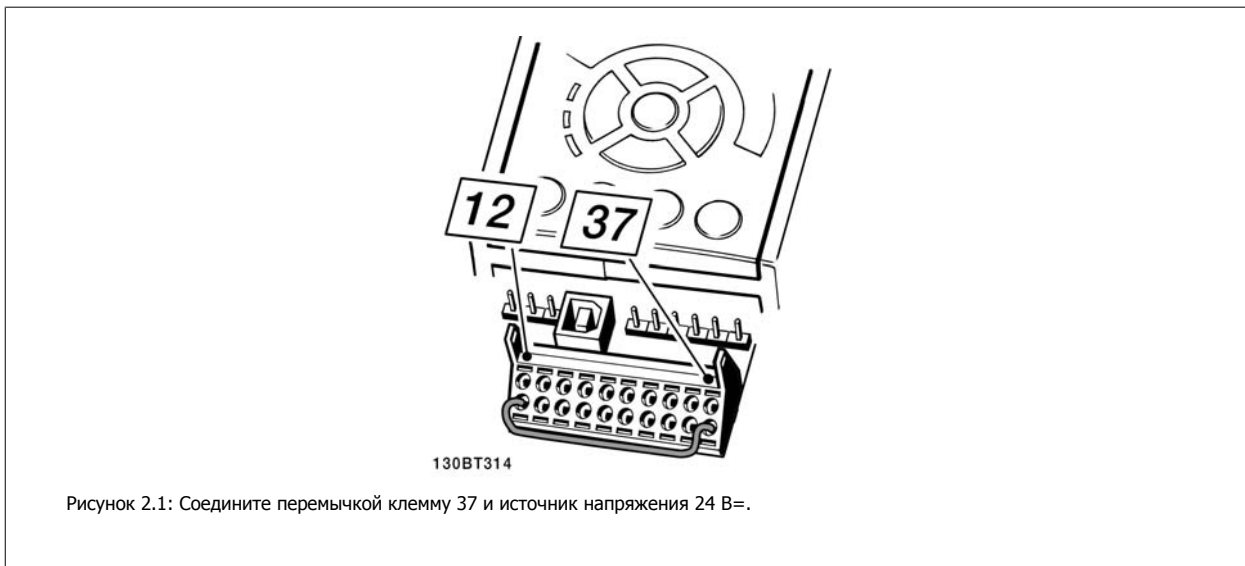
Phone: 0 22 41/2 31-02
Fax: 0 22 41/2 31-22 34

2.1.8 Система безопасного останова

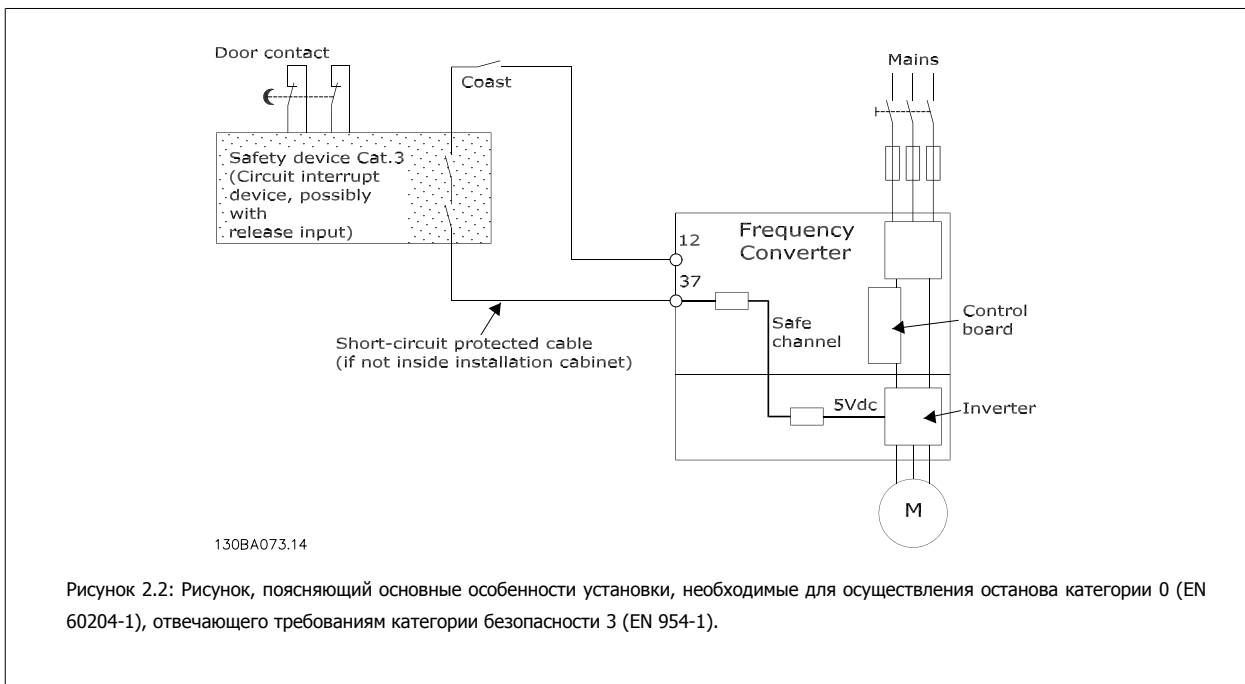
Чтобы произвести монтаж системы останова категории 0 (EN60204) в соответствии с категорией безопасности 3 (EN954-1), действуйте следующим образом:

1. Перемычку между клеммой 37 и напряжением 24 В= следует удалить. Разрезать или разорвать перемычку недостаточно. Удалите ее полностью, чтобы исключить короткое замыкание. См. перемычку на рисунке.
2. Подсоедините клемму 37 к источнику напряжения 24 В= с помощью провода с защитой от короткого замыкания. Источник напряжения 24 В= должен быть таким, чтобы его нельзя было отключить с помощью устройства разрыва цепи (разъединителя) категории 3 по стандарту EN954-1. Если устройство разрыва цепи и преобразователь частоты размещаются на одной и той же монтажной панели, вместо экранированного кабеля можно использовать неэкранированный.

2



На рисунке ниже показан останов категории 0 (EN 60204-1), отвечающий требованиям безопасности категории 3 (EN 954-1). Разрыв цепи производится контактом открывания дверцы. На рисунке также показано, как подключить аппаратный останов выбегом, не связанный с защитными средствами.



2.1.9 Сеть ИТ

Пар. 14-50 *Фильтр ВЧ-помех* может быть использован для отключения внутренних конденсаторов ВЧ-фильтра от земли в преобразователях частоты 380-500 В. Если это сделано, рабочие характеристики фильтра будут снижены до уровня А2. Для преобразователей частоты 525-690 В пар. 14-50 *Фильтр ВЧ-помех* не действует. Переключатель ВЧ-помех не открывается.

2

3 Монтаж

3.1 Перед монтажом

3.1.1 Планирование монтажа с учетом места установки



Внимание

Перед проведением монтажных работ необходимо разработать проект установки преобразователя частоты. Пренебрежение этой стадией может привести к дополнительным трудозатратам во время монтажа.

3

Выберите наилучшее возможное место эксплуатации с учетом следующих факторов (подробнее см. на следующих страницах и в соответствующих руководствах по проектированию):

- Рабочая температура окружающей среды
- Способ монтажа
- Способ охлаждения блока
- Положение преобразователя частоты
- Прокладка кабелей
- Убедитесь, что источники питания подают надлежащее напряжение и обеспечивают достаточный ток
- Убедитесь, что номинальный ток двигателя не превышает максимальный ток преобразователя частоты
- Если преобразователь частоты не имеет встроенных плавких предохранителей, убедитесь, что внешние предохранители рассчитаны на надлежащий ток.

3.1.2 Приемка преобразователя частоты

Во время приемки преобразователя частоты убедитесь в целостности упаковки и обратите внимание на любые повреждения, которые могли произойти во время транспортировки блока. При обнаружении повреждения немедленно обратитесь в транспортную компанию с соответствующей претензией.

3.1.3 Транспортировка и распаковка

Перед распаковкой преобразователя частоты рекомендуется поместить его как можно ближе к месту окончательной установки. Удалите коробку и поместите преобразователь частоты на как можно более длинную паллету.



Внимание

В крышке коробки находится шаблон для сверления монтажных отверстий в корпусах D. Для типоразмера E рекомендуется обратиться к разделу *Габаритные размеры* далее в этой главе.

3

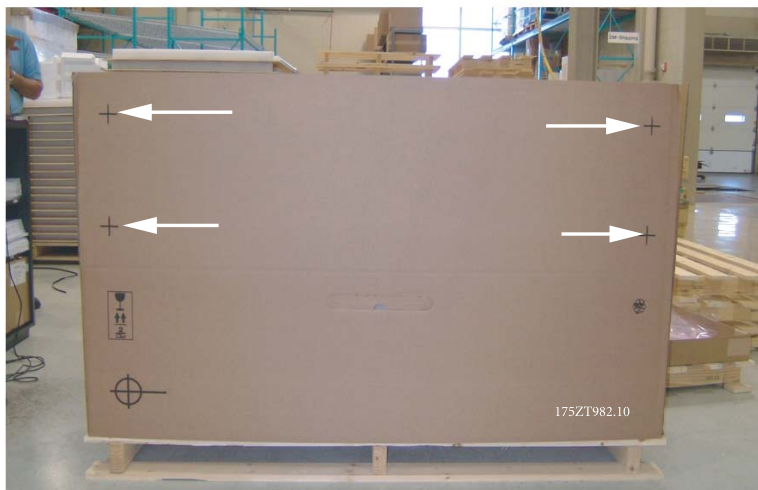


Рисунок 3.1: Монтажный шаблон

3.1.4 Подъем

Преобразователь частоты можно поднимать только за предназначенные для этого проушины. При работе со всеми корпусами D и E2 (IP00) используйте грузовой траверс, чтобы избежать изгиба подъемных петель преобразователя частоты.

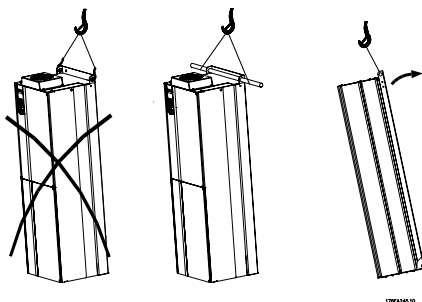


Рисунок 3.2: Рекомендуемый метод подъема, размеры корпуса D и E .



Внимание

Грузовой траверс должен выдерживать массу преобразователя частоты. Вес корпусов различных размеров см. в разделе *Габаритные размеры*. Максимальный диаметр траверсы - 2,5 см (1 дюйм). Угол между верхней частью привода и подъемным тросом должен составлять 60° С или выше.

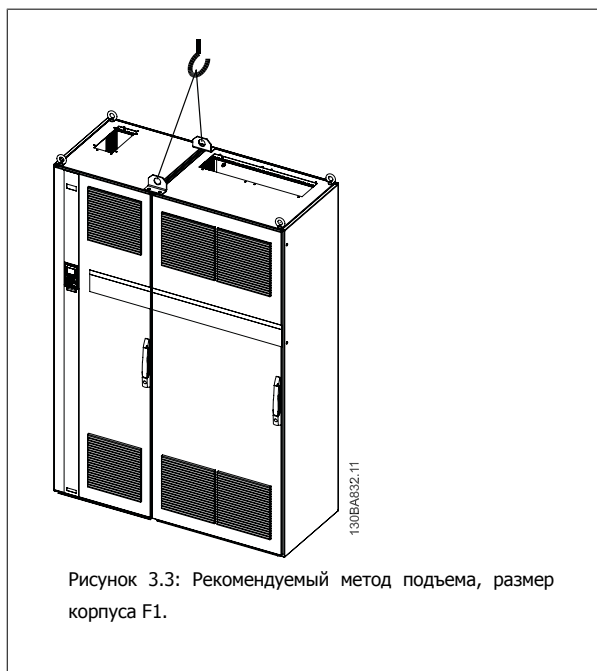


Рисунок 3.3: Рекомендуемый метод подъема, размер корпуса F1.

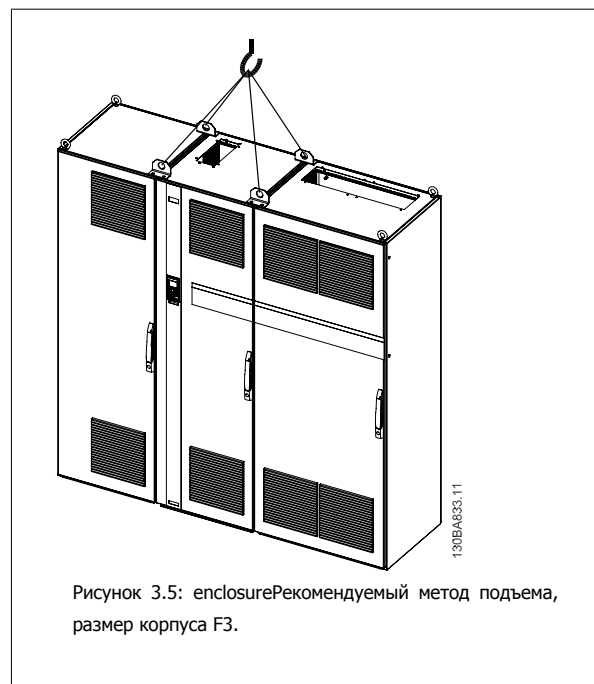


Рисунок 3.5: enclosure Рекомендуемый метод подъема, размер корпуса F3.

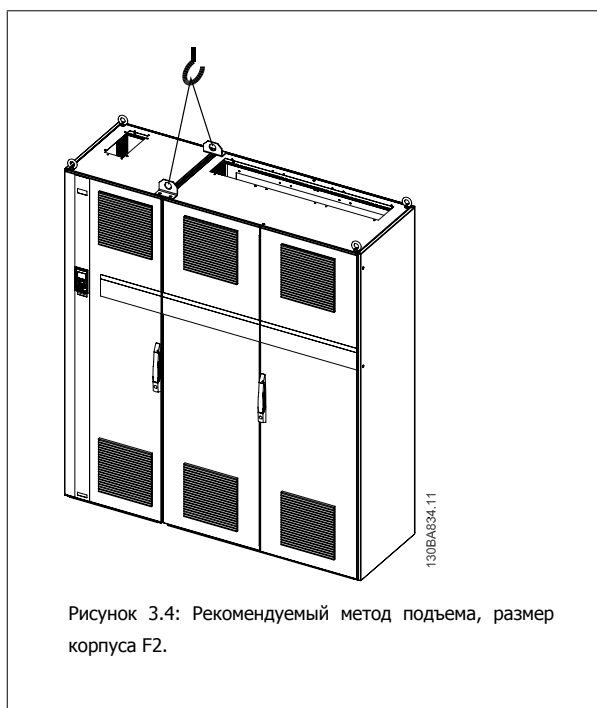


Рисунок 3.4: Рекомендуемый метод подъема, размер корпуса F2.

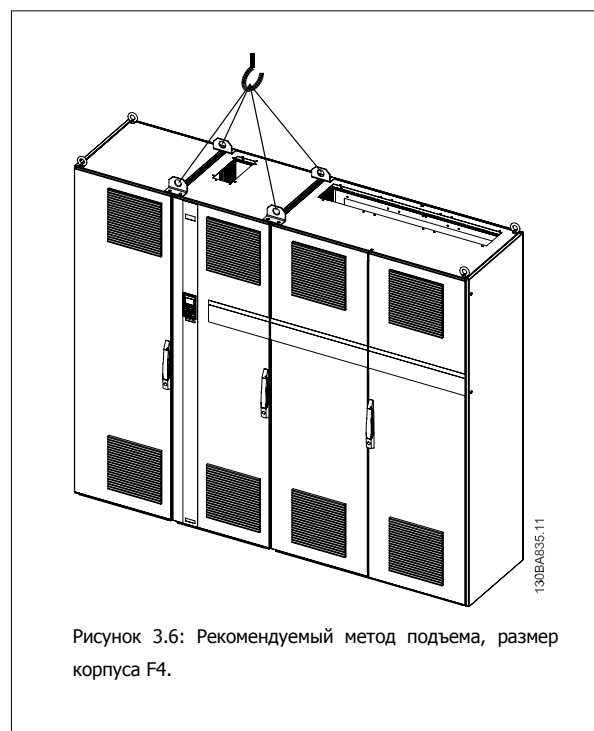


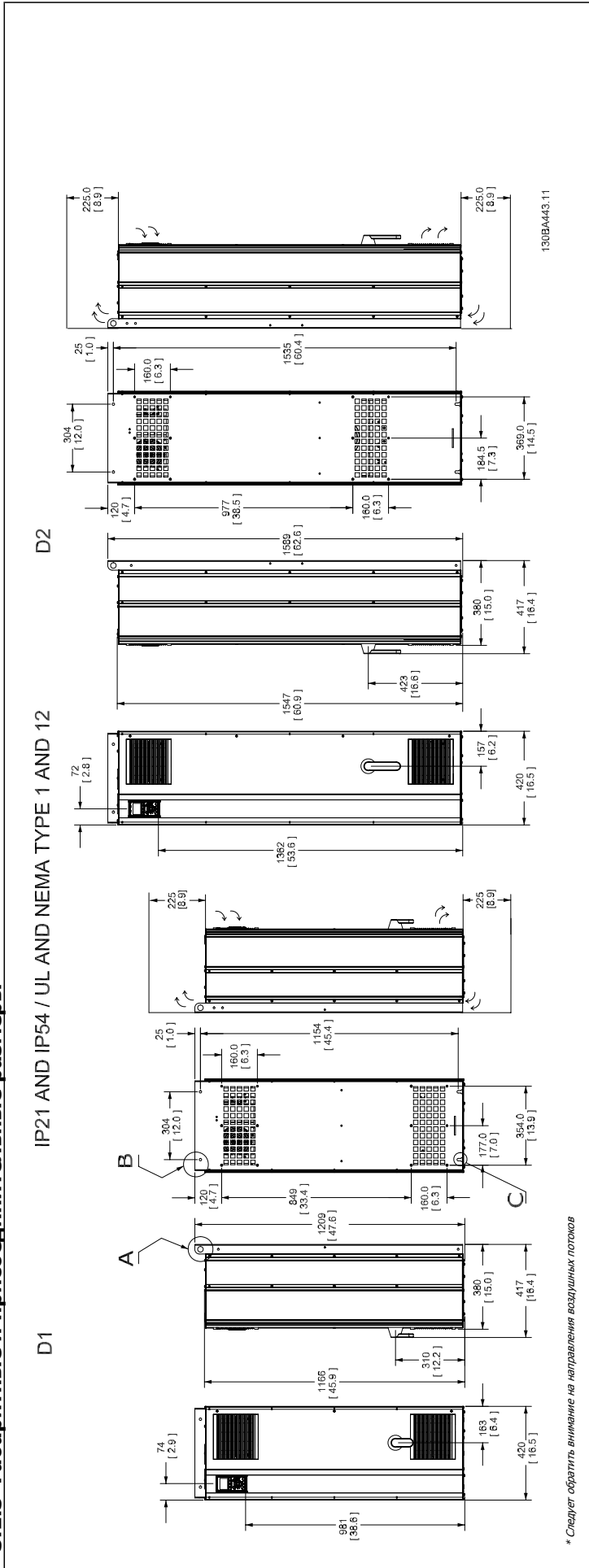
Рисунок 3.6: Рекомендуемый метод подъема, размер корпуса F4.



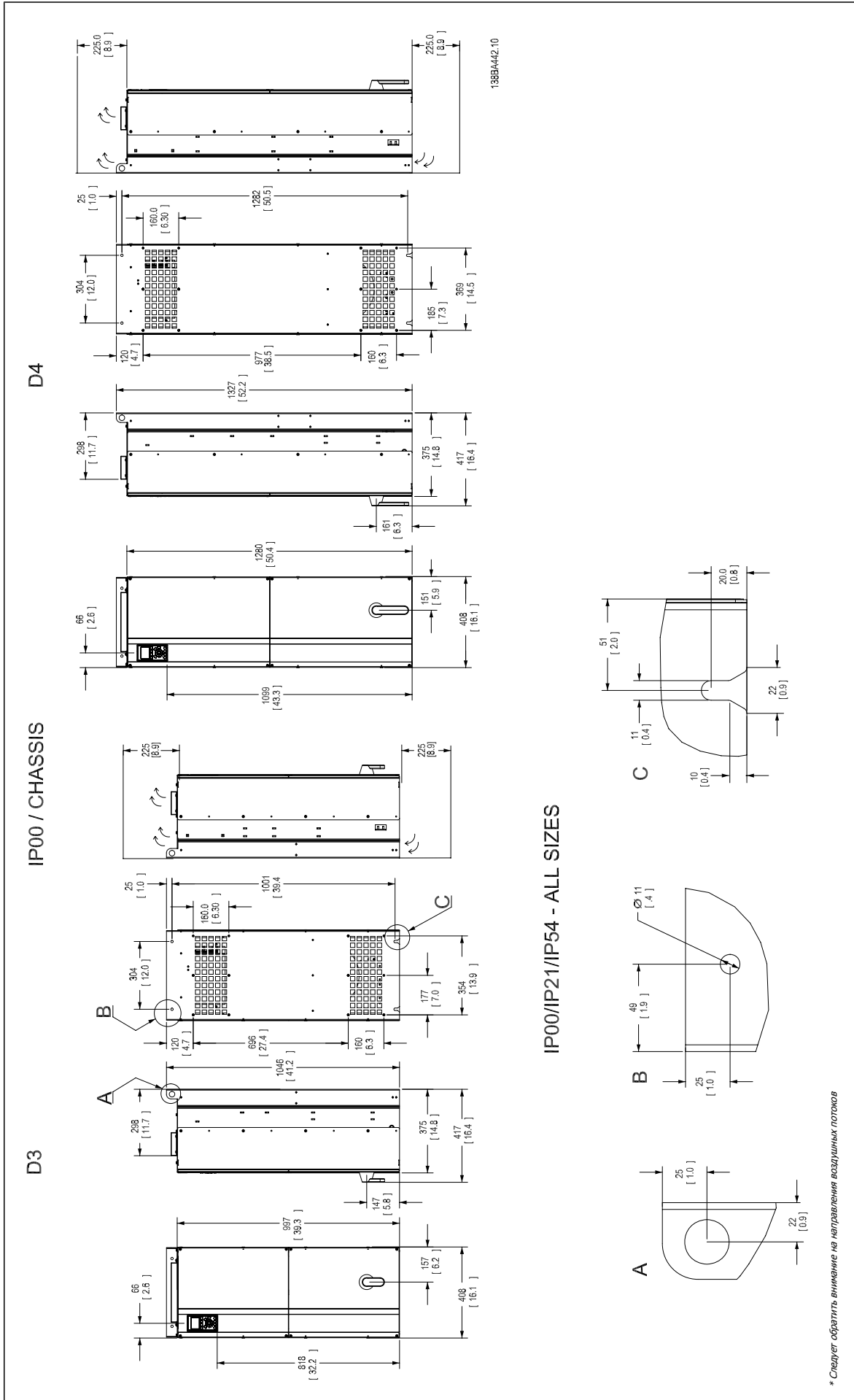
Внимание

Следует учесть, что цоколь поставляется в той же упаковке, что и преобразователь частоты, но не крепится при транспортировке к размерам корпуса F1-F4. Цоколь предназначен для подачи воздушного потока для надлежащего охлаждения привода. Корпуса F следует установить поверх цоколя в месте окончательного монтажа. Угол между верхней частью привода и подъемным тросом должен составлять 60° С и более.

3.1.5 Габаритные и присоединительные размеры



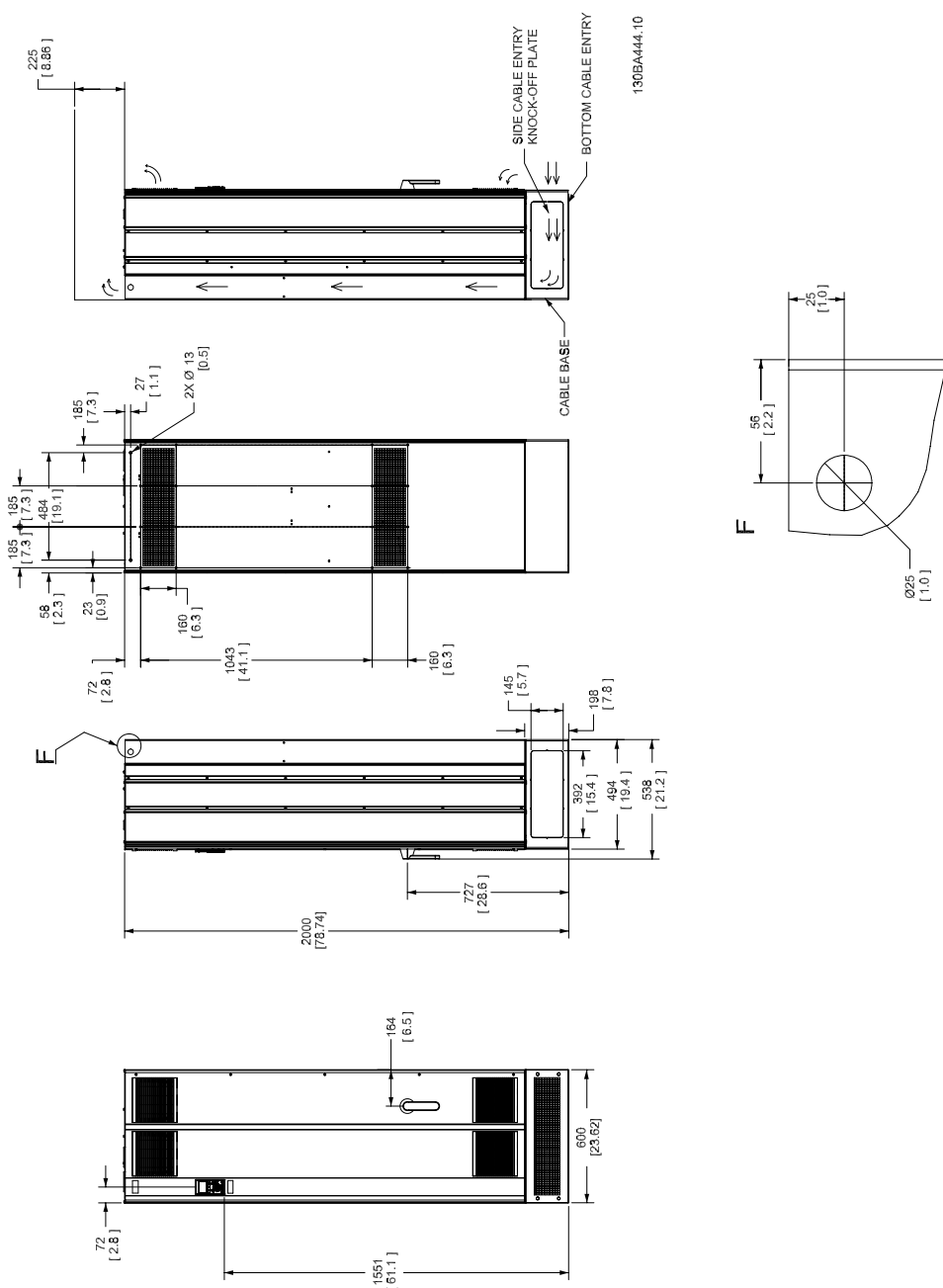
* Следует обратить внимание на направление воздушных потоков



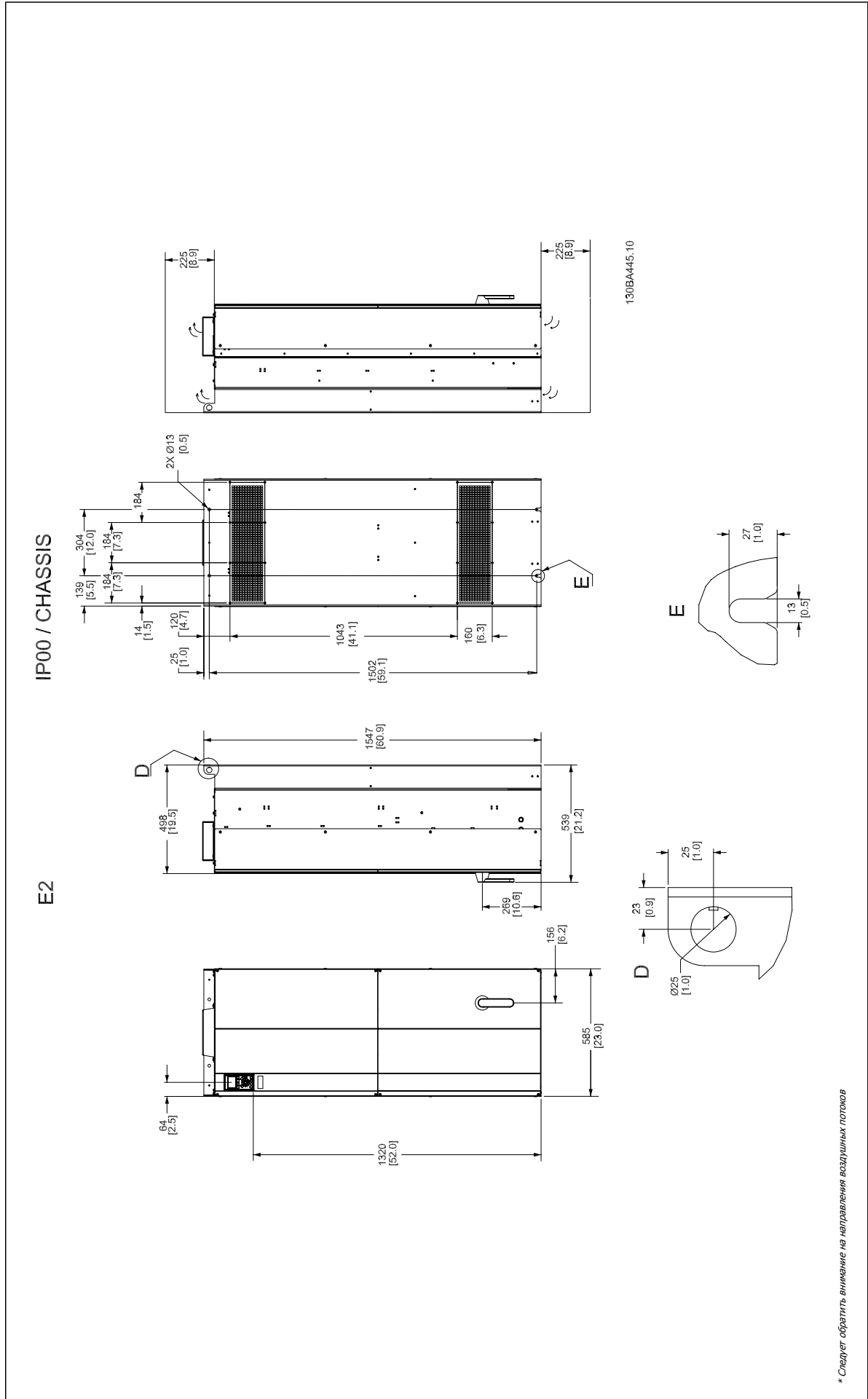
* Следует обратить внимание на направления воздушных потоков

IP21 AND IP54 / UL AND NEMA TYPE 1 AND 12

E1



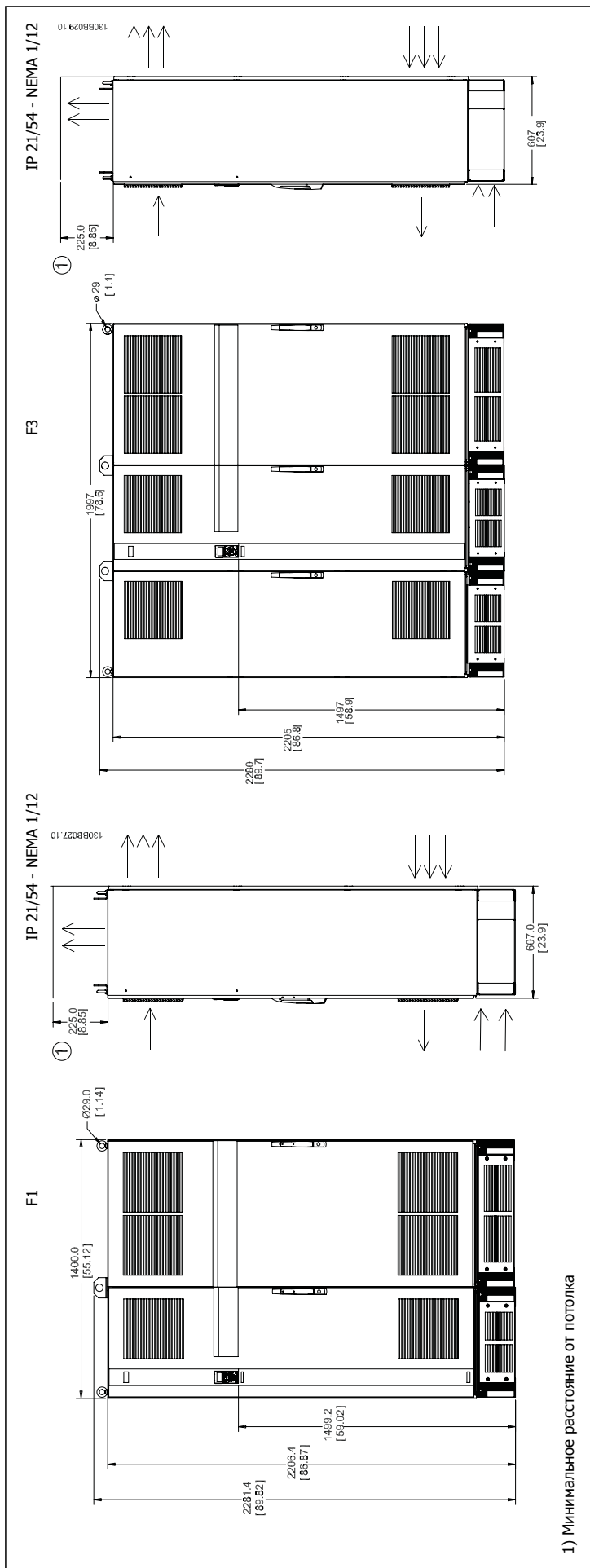
* Следует обратить внимание на направления воздушных потоков



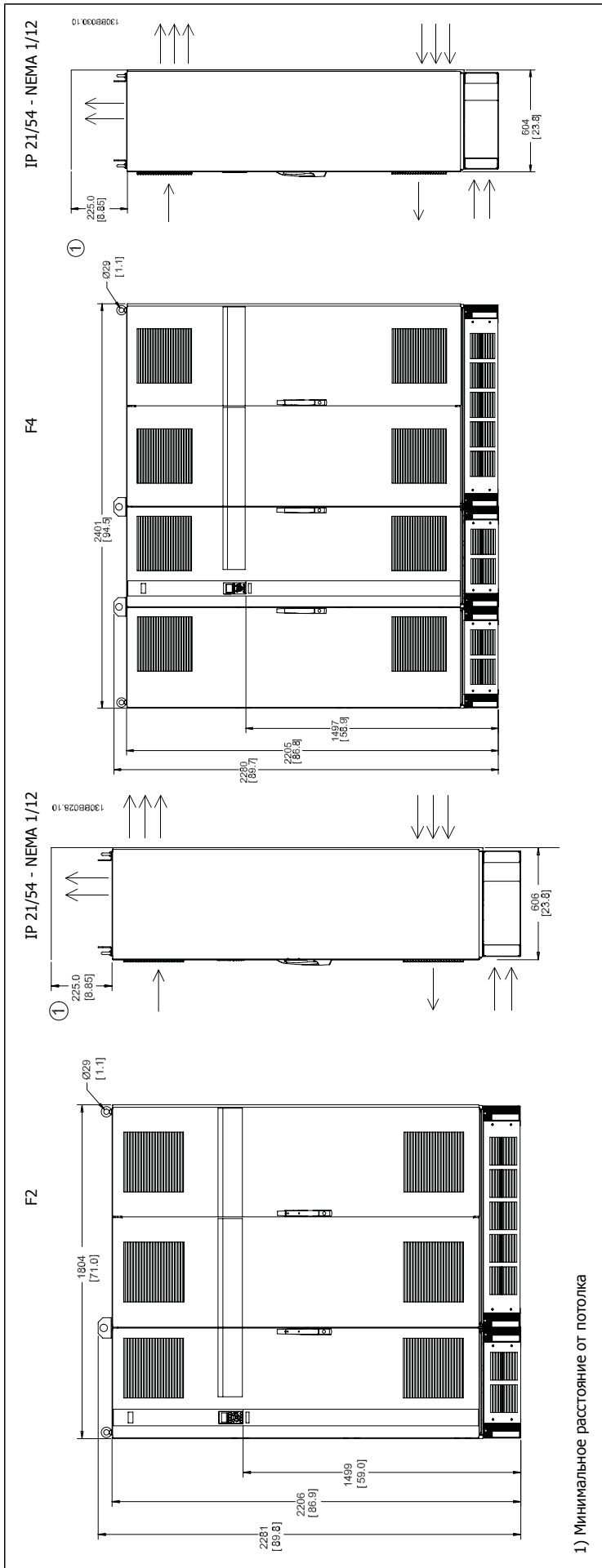
* Следует обратить внимание на направления воздушных потоков

3 Монтаж

3



1) Минимальное расстояние от потолка




Габаритные размеры , размер корпуса D							
Типоразмер		D1		D2		D3	D4
		90 - 110 кВт (380 - 500 В) 37 - 132 кВт (525-690 В)		132 - 200 кВт (380 - 500 В) 160 - 315 кВт (525-690 В)		90 - 110 кВт (380 - 500 В) 37 - 132 кВт (525-690 В)	132 - 200 кВт (380 - 500 В) 160 - 315 кВт (525-690 В)
IP NEMA		21 Тип 1	54 Тип 12	21 Тип 1	54 Тип 12	00 Шасси	00 Шасси
Габариты в упаковке	Высота	650 мм	650 мм	650 мм	650 мм	650 мм	650 мм
	Ширина	1730 мм	1730 мм	1730 мм	1730 мм	1220 мм	1490 мм
	Глубина	570 мм	570 мм	570 мм	570 мм	570 мм	570 мм
Габариты привода	Высота	1209 мм	1209 мм	1589 мм	1589 мм	1046 мм	1327 мм
	Ширина	420 мм	420 мм	420 мм	420 мм	408 мм	408 мм
	Глубина	380 мм	380 мм	380 мм	380 мм	375 мм	375 мм
	Макс. вес	104 кг	104 кг	151 кг	151 кг	91 кг	138 кг

Габаритные размеры, размеры корпуса E и F							
Типоразмер		E1	E2	F1	F2	F3	F4
		250 - 400 кВт (380 - 500 В) 355 - 560 кВт (525-690 В)	250 - 400 кВт (380 - 500 В) 355 - 560 кВт (525-690 В)	450 - 630 кВт (380 - 500 В) 630 - 800 кВт (525-690 В)	710 - 800 кВт (380 - 500 В) 900 - 1200 кВт (525-690 В)	450 - 630 кВт (380 - 500 В) 630 - 800 кВт (525-690 В)	710 - 800 кВт (380 - 500 В) 900 - 1200 кВт (525-690 В)
IP NEMA		21, 54 Тип 12	00 Шасси	21, 54 Тип 12	21, 54 Тип 12	21, 54 Тип 12	21, 54 Тип 12
Габариты в упаковке	Высота	840 мм	831 мм	2324 мм	2324 мм	2324 мм	2324 мм
	Ширина	2197 мм	1705 мм	1569 мм	1962 мм	2159 мм	2559 мм
	Глубина	736 мм	736 мм	1130 мм	1130 мм	1130 мм	1130 мм
Габариты привода	Высота	2000 мм	1547 мм	2204	2204	2204	2204
	Ширина	600 мм	585 мм	1400	1800	2000	2400
	Глубина	494 мм	498 мм	606	606	606	606
	Макс. вес	313 кг	277 кг	1004	1246	1299	1541

3.1.6 Номинальная мощность

Размер корпуса		D1	D2	D3	D4
					
Корпус блока	IP	21/54	21/54	00	00
	NEMA	Тип 1/тип 12	Тип 1/тип 12	Шасси	Шасси
Большая перегрузка для номинальной мощности - момент с перегрузкой 160%		90 - 110 - кВт при 400 В (380 - 500 В) 37 - 132 кВт при 690 В (525-690 В)	132 - 200 кВт при 400 В (380 - 500 В) 160 - 315 кВт при 690 В (525-690 В)	90 - 110 - кВт при 400 В (380 - 500 В) 37 - 132 кВт при 690 В (525-690 В)	132 - 200 кВт при 400 В (380 - 500 В) 160 - 315 кВт при 690 В (525-690 В)

Размер корпуса		E1	E2	F1/F3	F2/F4
					
Корпус блока	IP	21/54	00	21/54	21/54
	NEMA	Тип 1/тип 12	Шасси	Тип 1/тип 12	Тип 1/тип 12
Большая перегрузка для номинальной мощности - момент с перегрузкой 160%		250 - 400 кВт при 400 В (380 - 500 В) 355 - 560 кВт при 690 В (525-690 В)	240 - 400 кВт при 400 В (380 - 500 В) 355 - 560 кВт при 690 В (525-690 В)	450 - 630 кВт при 400 В (380 - 500 В) 630 - 800 кВт при 690 В (525-690 В)	710 - 800 кВт при 400 В (380 - 500 В) 900 - 1200 кВт при 690 В (525-690 В)

3

**Внимание**

Корпуса F имеют четыре разных размера, F1, F2, F3 и F4. F1 и F2 состоят из шкафа инвертора справа и шкафа для выпрямителя слева. У F3 и F4 имеется шкаф для дополнительных устройств слева от шкафа для выпрямителя. F3 это F1 со шкафом для дополнительных устройств. F4 это F2 со шкафом для дополнительных устройств.

3.2 Механический монтаж

3

Чтобы обеспечить достижение надлежащих результатов без излишних трудозатрат во время монтажа, необходимо тщательно подготовиться к механическому монтажу преобразователя частоты. Сначала внимательно просмотрите механические чертежи в конце настоящей инструкции, чтобы ознакомиться с требованиями в отношении пространственного расположения.

3.2.1 Необходимый инструмент

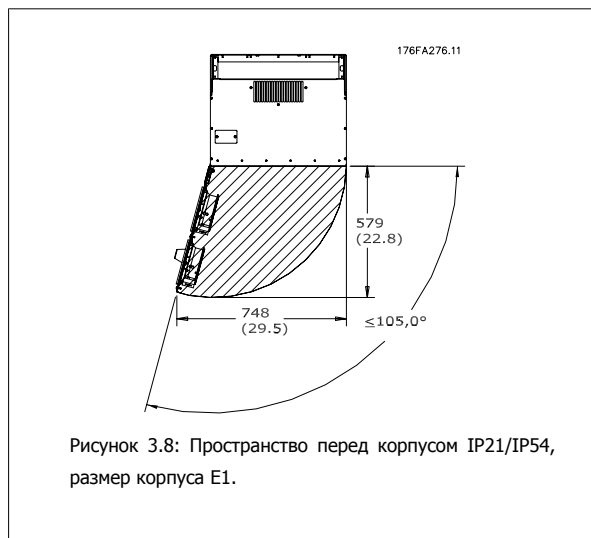
Для выполнения механического монтажа требуется следующий инструмент:

- Дрель со сверлом диаметром 10 или 12 мм
- Рулетка
- Ключ с соответствующими метрическими головками (7-17 мм)
- Удлинители для ключа
- Пробойник листового металла для кабелепроводов или кабельных уплотнений в блоках IP 21/Nema 1 и IP 54
- Монтировка для подъема блока (стержень или труба диаметром 25 мм (1 дюйм)), рассчитанная на подъем не менее 400 кг (880 фунтов).
- Кран или иной подъемник для установки преобразователя частоты на свое место.
- Необходим ключ Torx T50 для установки блока в корпусе E1 IP21 и IP54 .

3.2.2 Общие соображения

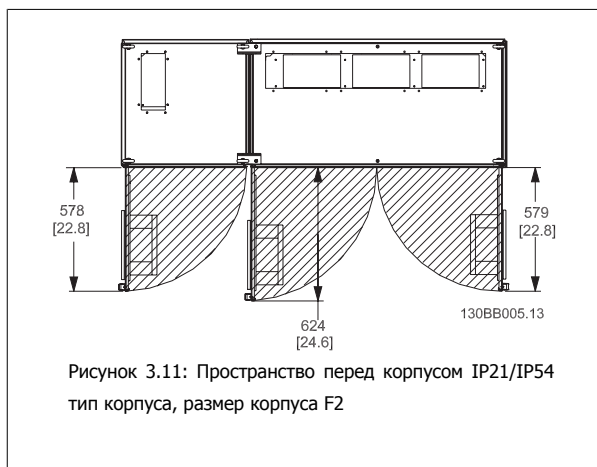
Свободное пространство

Убедитесь в наличии свободного пространства над и под преобразователем частоты, достаточного для потока воздуха и подвода кабелей. Кроме того, необходимо предусмотреть достаточно места перед блоком для открывания дверцы панели.





3



Доступ к проводам

Убедитесь в достаточности пространства для доступа к кабелям с возможностью их изгибания. Поскольку корпус IP00 открыт снизу, кабели необходимо крепить к задней панели корпуса, в котором монтируется преобразователь частоты, т.е. использовать кабельные зажимы.

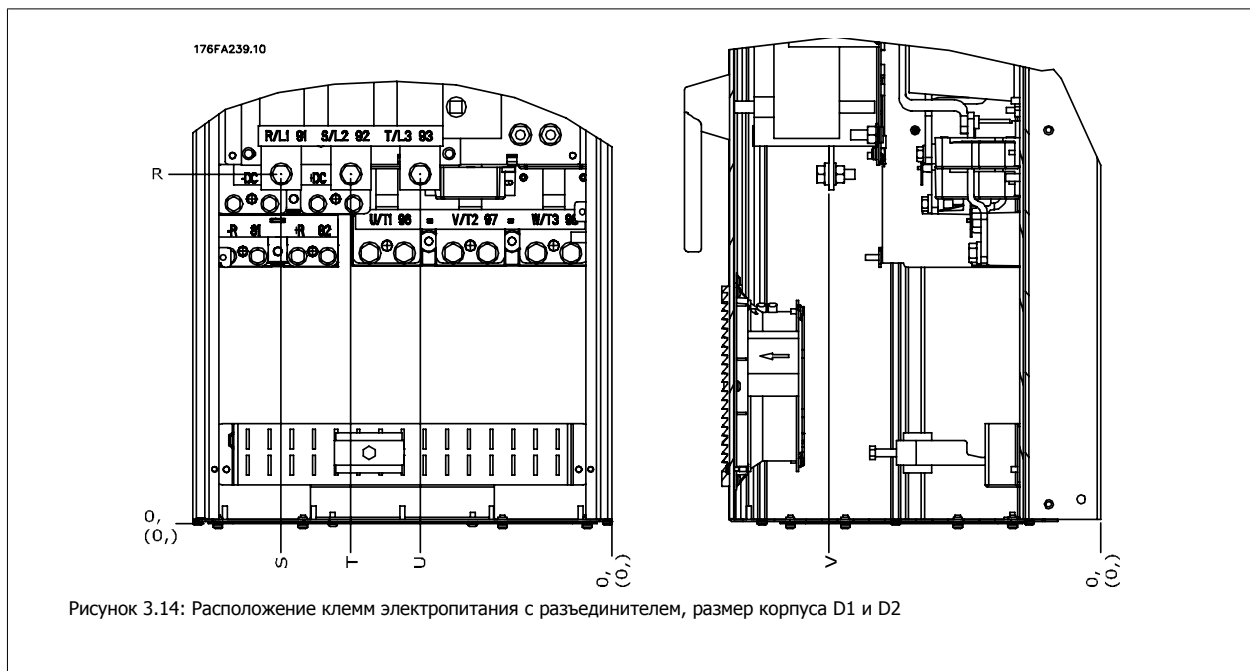
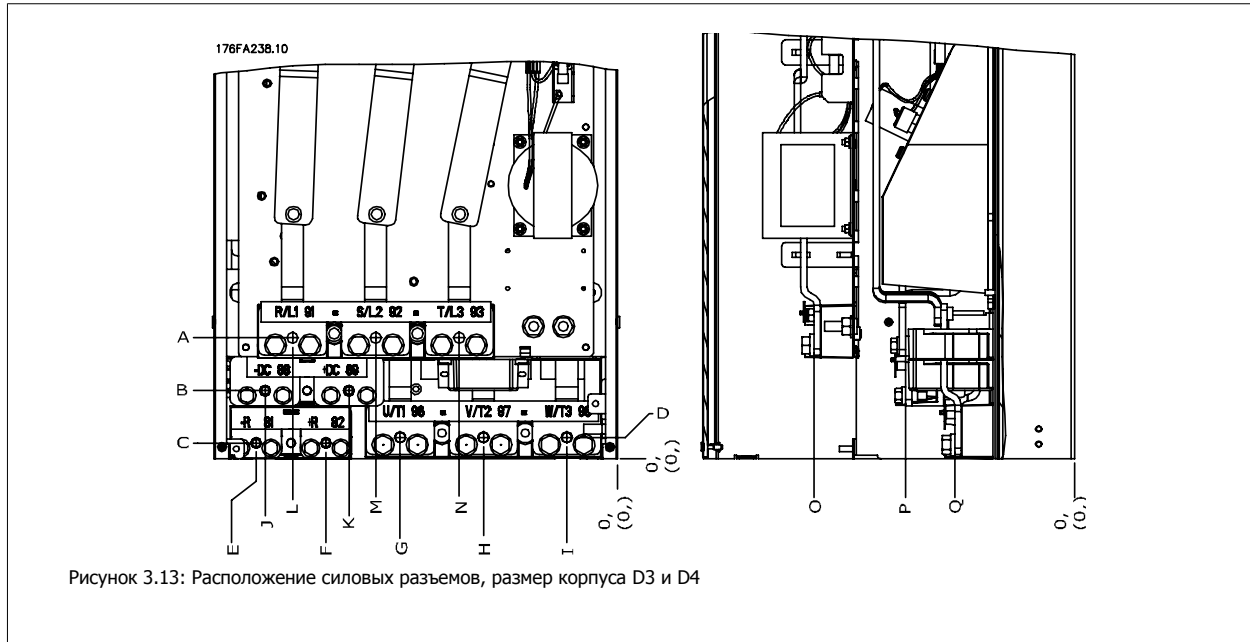


Внимание

Все кабельные наконечники/муфты должны быть установлены в пределах ширины ламели концевой шины.

3.2.3 Расположение клеммы - размер корпуса D

При планировании подвода кабелей имейте в виду, что клеммы расположены так, как показано на приведенных ниже чертежах.



Имейте в виду, что силовые кабели тяжелые и изгибаются с трудом. Найдите оптимальное положение преобразователя частоты, обеспечивающее удобный монтаж кабелей.



Внимание

Все корпуса D имеются в варианте со стандартными входными клеммами или разъединителем. Все размеры клемм указаны в следующей таблице.

	IP 21 (NEMA 1) / IP 54 (NEMA 12)		IP 00 / Шасси	
	Размер корпуса D1	Размер корпуса D2	Размер корпуса D3	Размер корпуса D4
A	277 (10,9)	379 (14,9)	119 (4,7)	122 (4,8)
B	227 (8,9)	326 (12,8)	68 (2,7)	68 (2,7)
C	173 (6,8)	273 (10,8)	15 (0,6)	16 (0,6)
D	179 (7,0)	279 (11,0)	20,7 (0,8)	22 (0,8)
E	370 (14,6)	370 (14,6)	363 (14,3)	363 (14,3)
F	300 (11,8)	300 (11,8)	293 (11,5)	293 (11,5)
G	222 (8,7)	226 (8,9)	215 (8,4)	218 (8,6)
H	139 (5,4)	142 (5,6)	131 (5,2)	135 (5,3)
I	55 (2,2)	59 (2,3)	48 (1,9)	51 (2,0)
J	354 (13,9)	361 (14,2)	347 (13,6)	354 (13,9)
K	284 (11,2)	277 (10,9)	277 (10,9)	270 (10,6)
L	334 (13,1)	334 (13,1)	326 (12,8)	326 (12,8)
M	250 (9,8)	250 (9,8)	243 (9,6)	243 (9,6)
N	167 (6,6)	167 (6,6)	159 (6,3)	159 (6,3)
O	261 (10,3)	260 (10,3)	261 (10,3)	261 (10,3)
P	170 (6,7)	169 (6,7)	170 (6,7)	170 (6,7)
Q	120 (4,7)	120 (4,7)	120 (4,7)	120 (4,7)
R	256 (10,1)	350 (13,8)	98 (3,8)	93 (3,7)
S	308 (12,1)	332 (13,0)	301 (11,8)	324 (12,8)
T	252 (9,9)	262 (10,3)	245 (9,6)	255 (10,0)
U	196 (7,7)	192 (7,6)	189 (7,4)	185 (7,3)
V	260 (10,2)	273 (10,7)	260 (10,2)	273 (10,7)

Таблица 3.1: Расположение кабелей в соответствии с приведенными выше схемами. Размеры в миллиметрах (дюймах).

3.2.4 Расположение клеммы - Размер корпуса E

Расположение клеммы - E1

При планировании подвода кабелей имейте в виду, что клеммы расположены так, как показано на приведенных ниже чертежах.

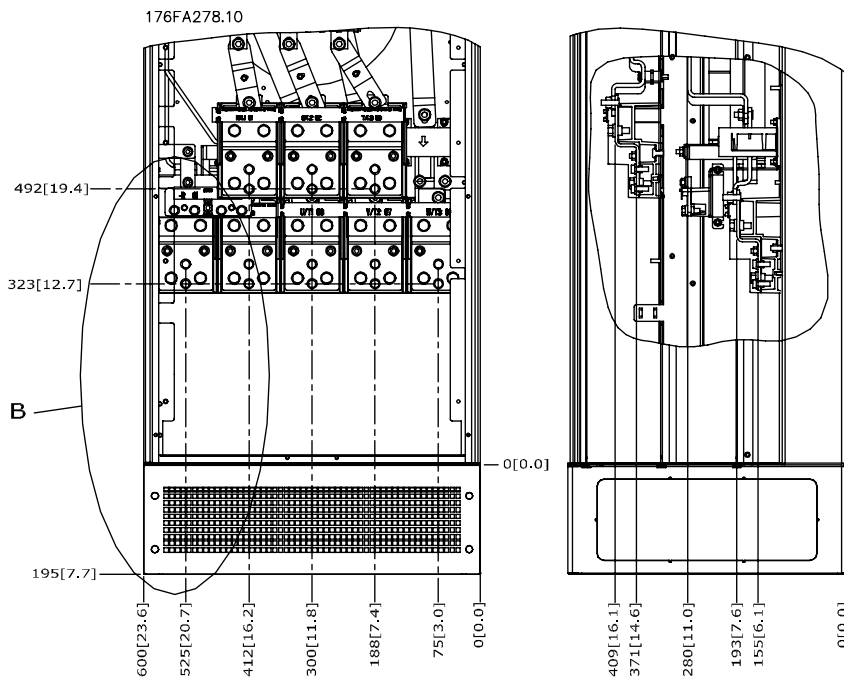


Рисунок 3.15: IP21 (NEMA Type 1) и IP54 (NEMA Type 12) расположение разъемов питания на корпусе

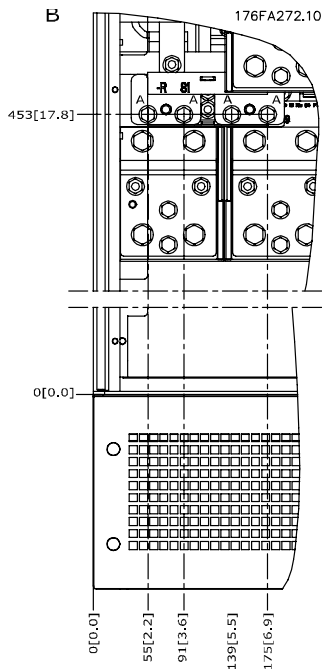


Рисунок 3.16: IP21 (NEMA type 1) и IP54 (NEMA type 12) расположение разъемов питания на корпусе (фрагмент B)

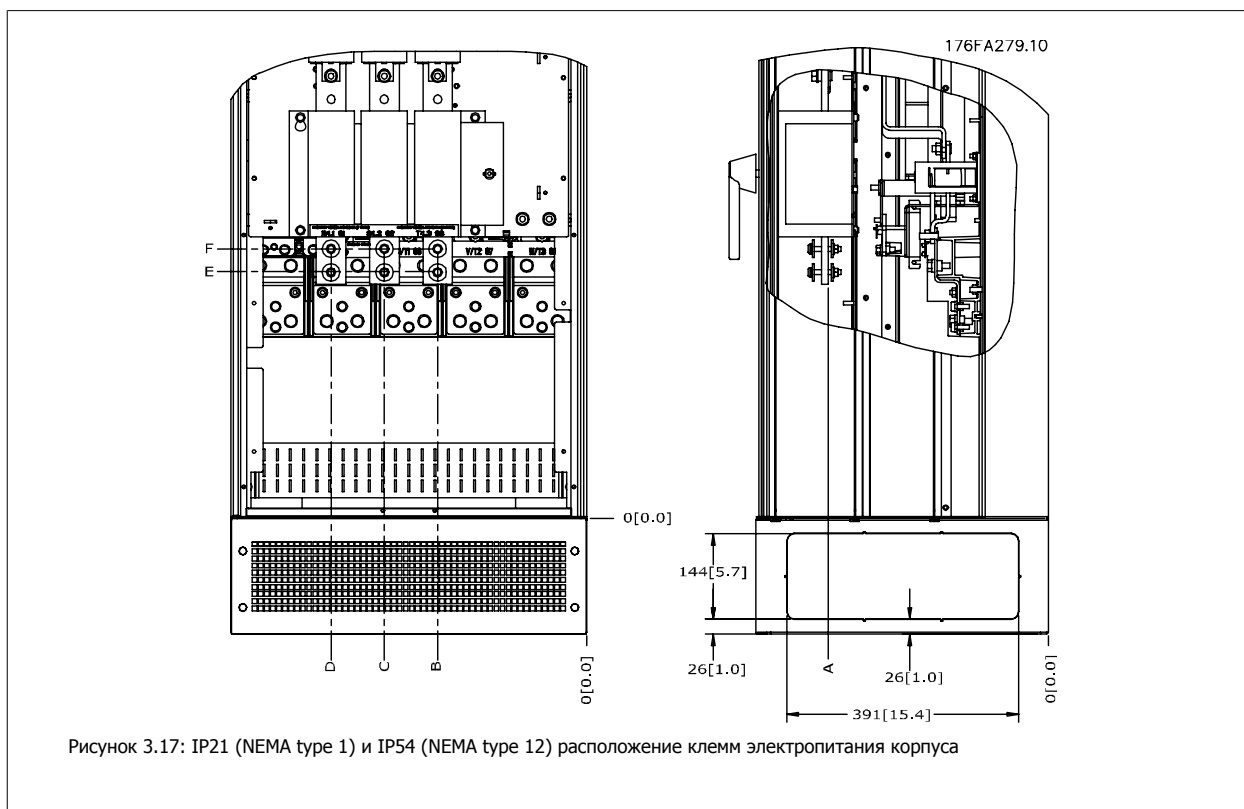


Рисунок 3.17: IP21 (NEMA type 1) и IP54 (NEMA type 12) расположение клемм электропитания корпуса

Размер корпуса	тип блока	Габариты для отключения клеммы					
E1	IP54/IP21 UL и NEMA1/NEMA12						
	250/315 кВт (400В) и 355/450-500/630 кВт (690 В)	381 (15,0)	253 (9,9)	253 (9,9)	431 (17,0)	562 (22,1)	Не определен
	315/355-400/450 кВт (400В)	371 (14,6)	371 (14,6)	341 (13,4)	431 (17,0)	431 (17,0)	455 (17,9)

Расположение клеммы - Размер корпуса E2

При планировании подвода кабелей имейте в виду, что клеммы расположены так, как показано на приведенных ниже чертежах.

3

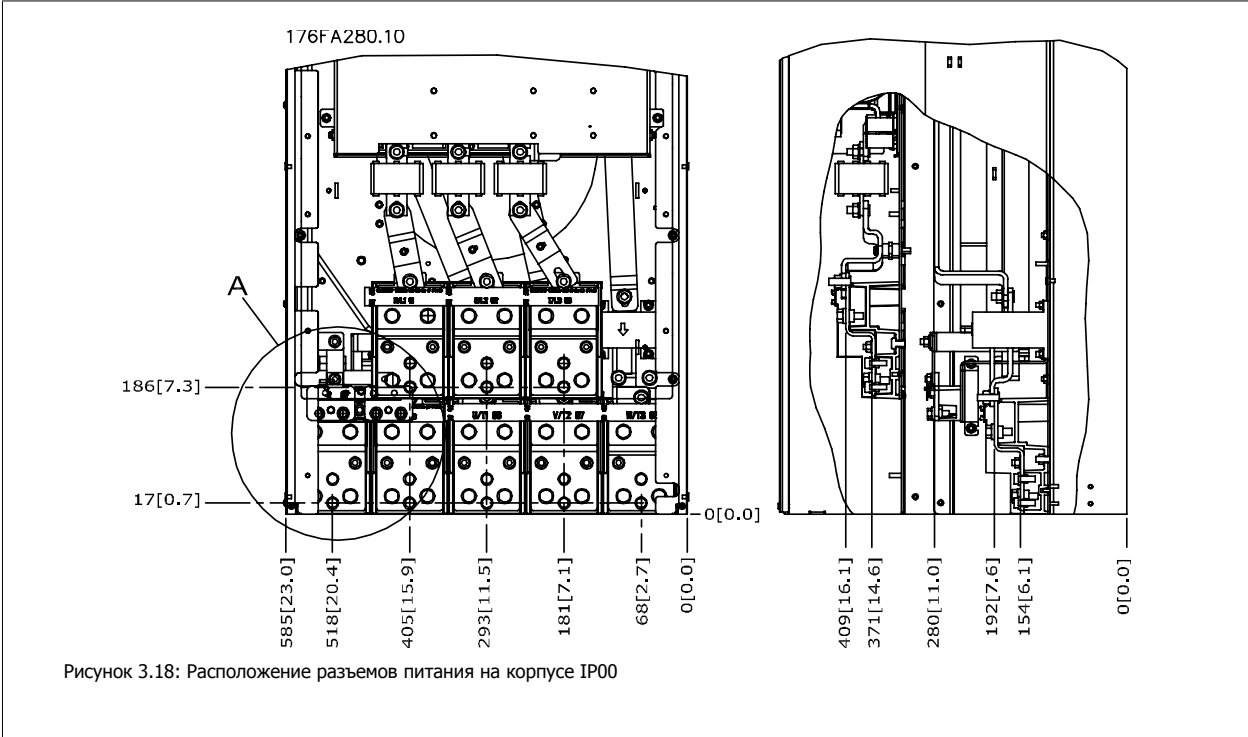


Рисунок 3.18: Расположение разъемов питания на корпусе IP00

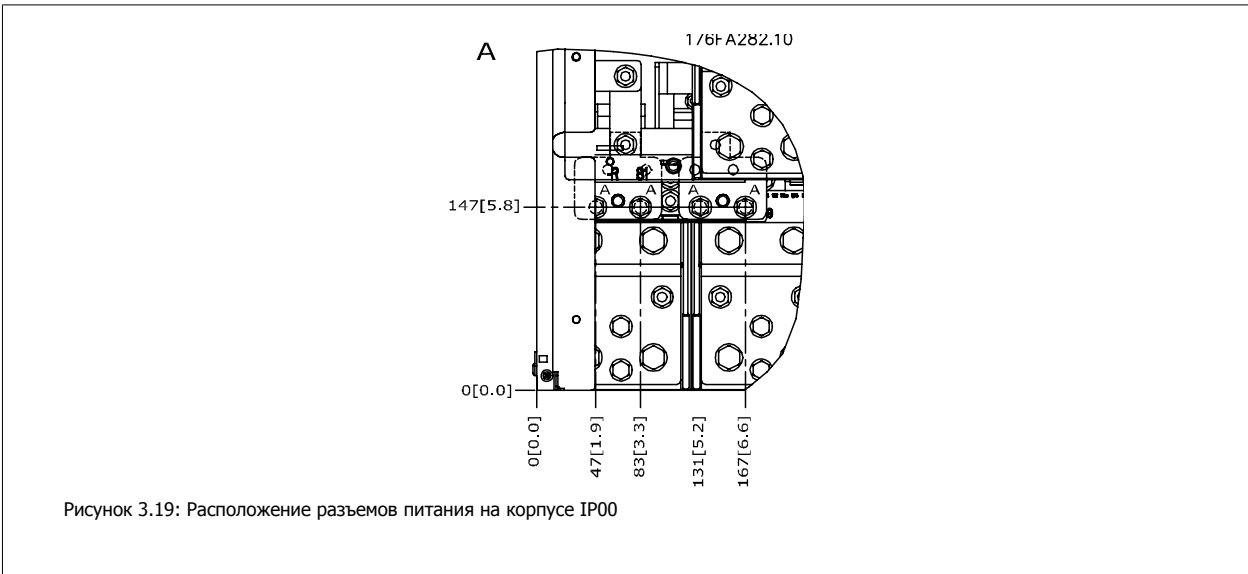


Рисунок 3.19: Расположение разъемов питания на корпусе IP00

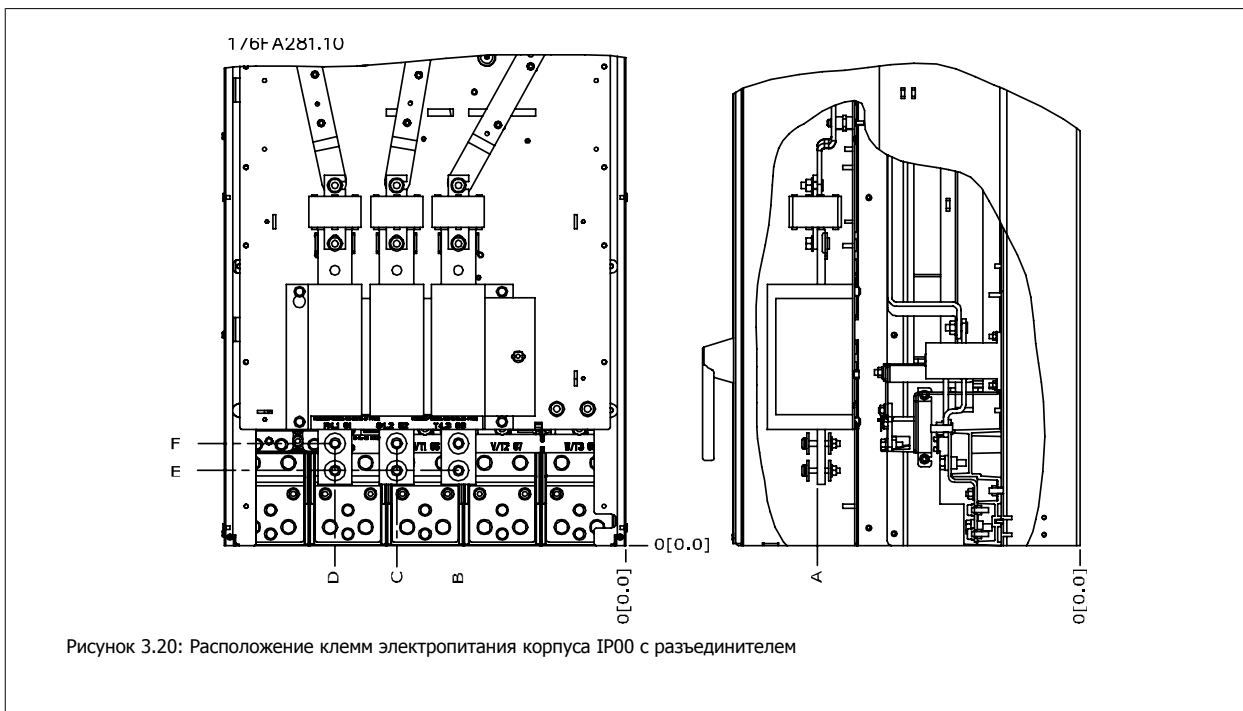


Рисунок 3.20: Расположение клемм электропитания корпуса IP00 с разъединителем

Имейте в виду, что силовые кабели тяжелые и изгибаются с трудом. Найдите оптимальное положение преобразователя частоты, обеспечивающее удобный монтаж кабелей.

Каждая клемма позволяет использовать до 4 кабелей с кабельными наконечниками или применять стандартный обжимной наконечник. Заземление подключается к соответствующей соединительной точке привода.

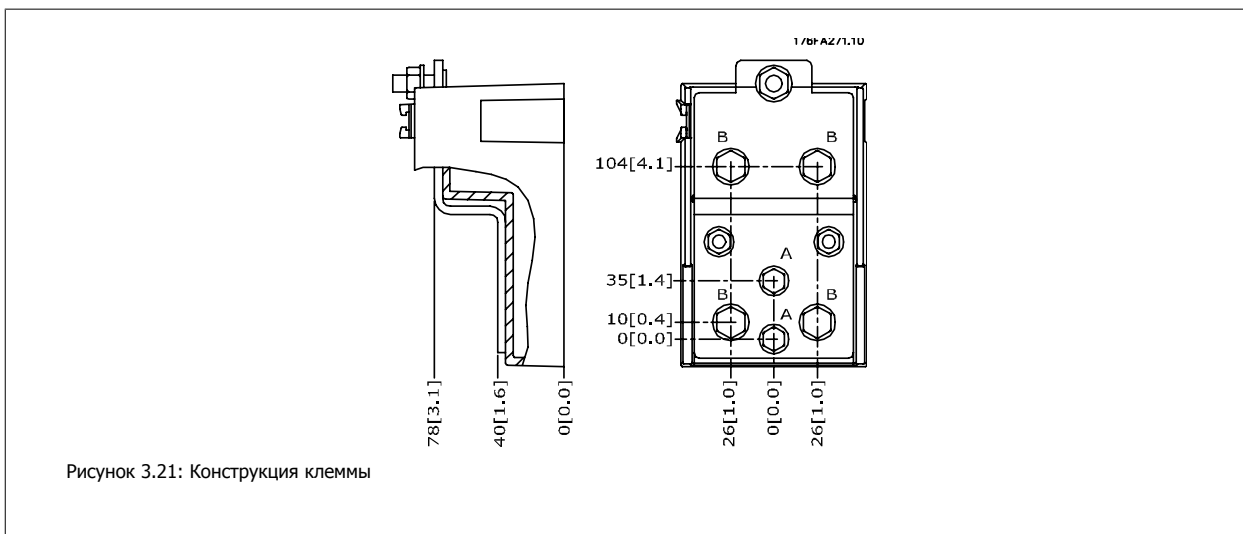


Рисунок 3.21: Конструкция клеммы



Внимание

Источник питания может быть подключен к точкам А или В.

Размер корпуса	тип блока	Габариты для отключения клеммы					
		A	B	C	D	E	F
E2	250/315 кВт (400В) и 355/450-500/630 кВт (690 В)	381 (15,0)	245 (9,6)	334 (13,1)	423 (16,7)	256 (10,1)	Отсутствует
	315/355-400/450 кВт (400В)	383 (15,1)	244 (9,6)	334 (13,1)	424 (16,7)	109 (4,3)	149 (5,8)

3.2.5 Расположение клеммы - Размер корпуса F

**Внимание**

Для корпусов F предусмотрено четыре разных размера, F1, F2, F3 и F4. F1 и F2 состоят из шкафа инвертора справа и шкафа для выпрямителя слева. UF3 и F4 имеет шкаф для дополнительных устройств слева от шкафа для выпрямителя. F3 это F1 со шкафом для дополнительных устройств. F4 это F2 со шкафом для дополнительных устройств.

3

Расположение клемм - размеры корпуса F1 и F3

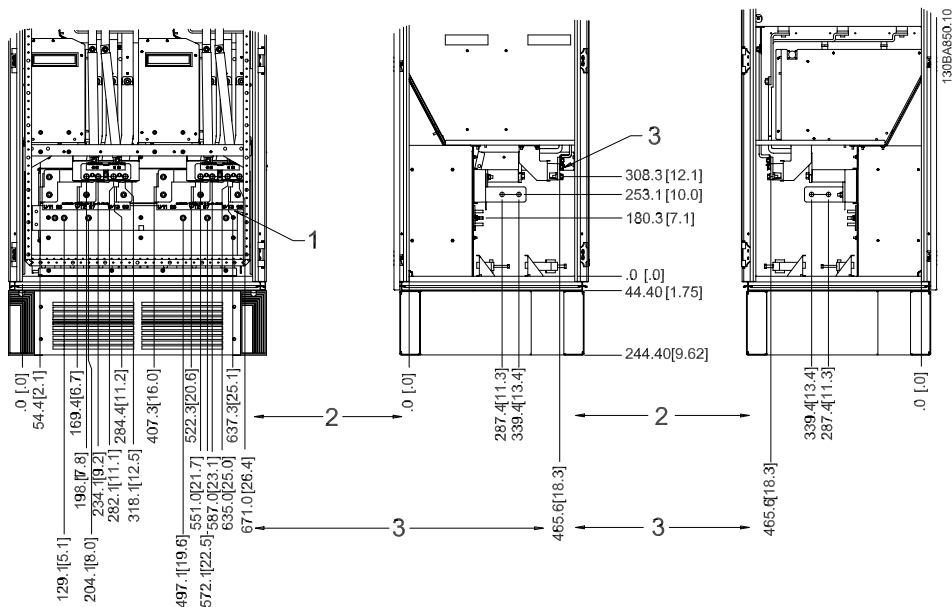
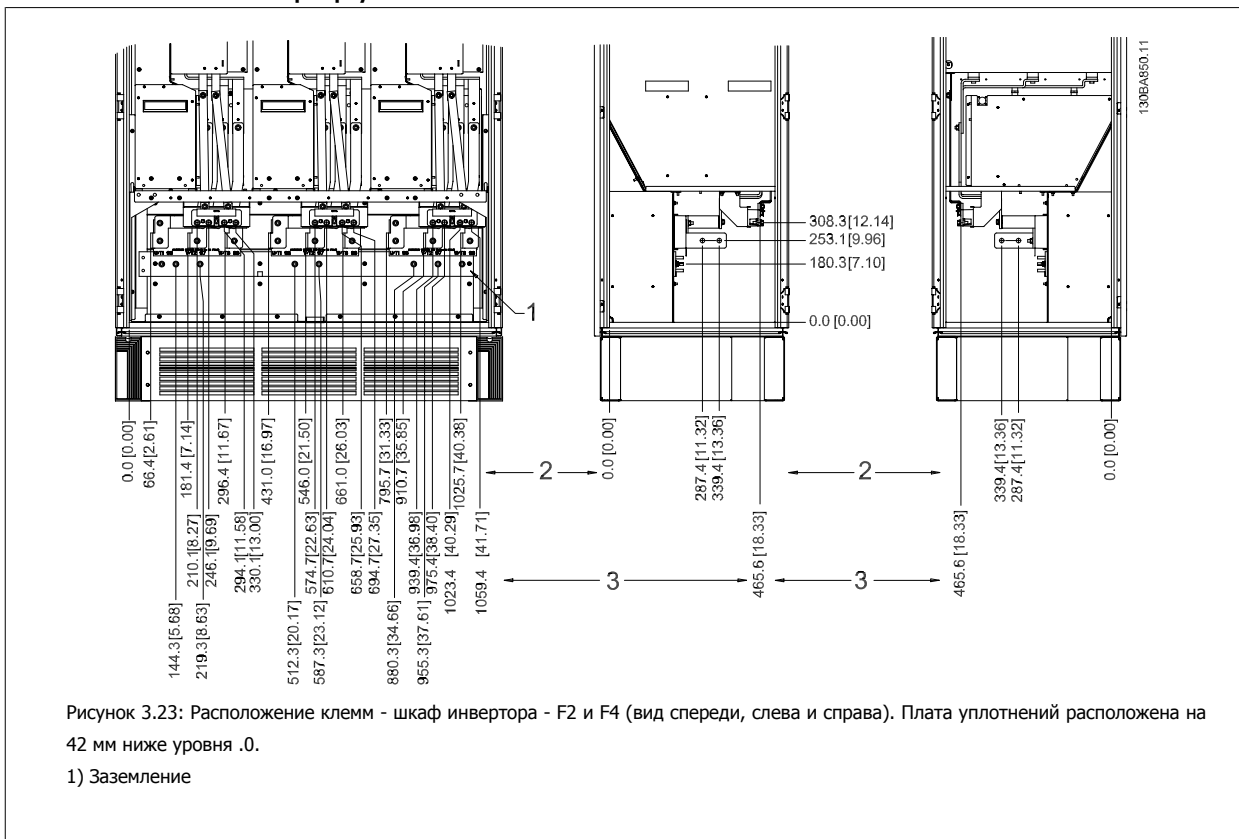


Рисунок 3.22: Расположение клемм - шкаф инвертора - F1 и F3 (вид спереди, слева и справа). Плата уплотнений расположена на 42 мм ниже уровня .0.

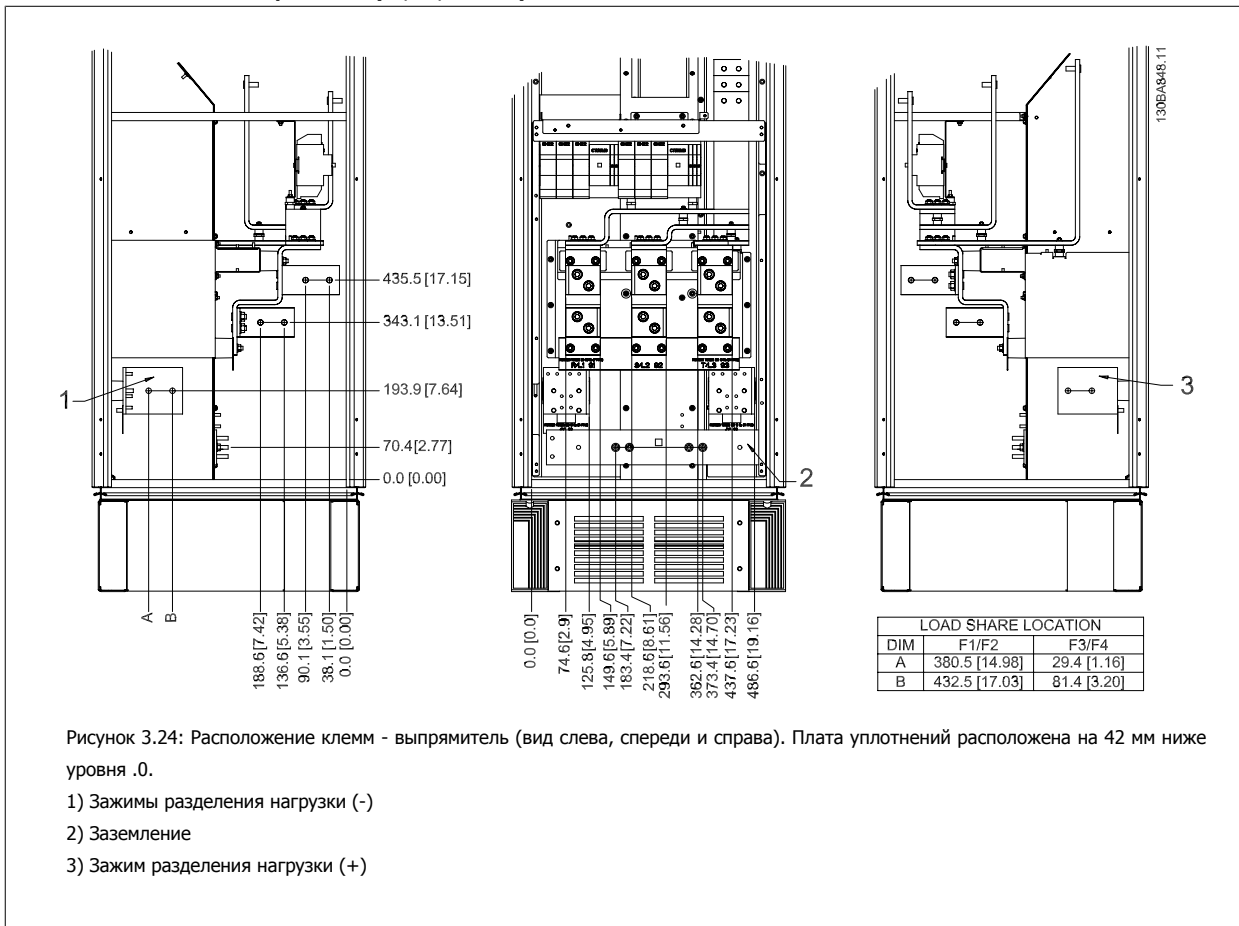
- 1) Заземление
- 2) Клеммы двигателя
- 3) Клеммы подключения тормозного резистора

Расположение клемм - Размер корпуса F2 и F4

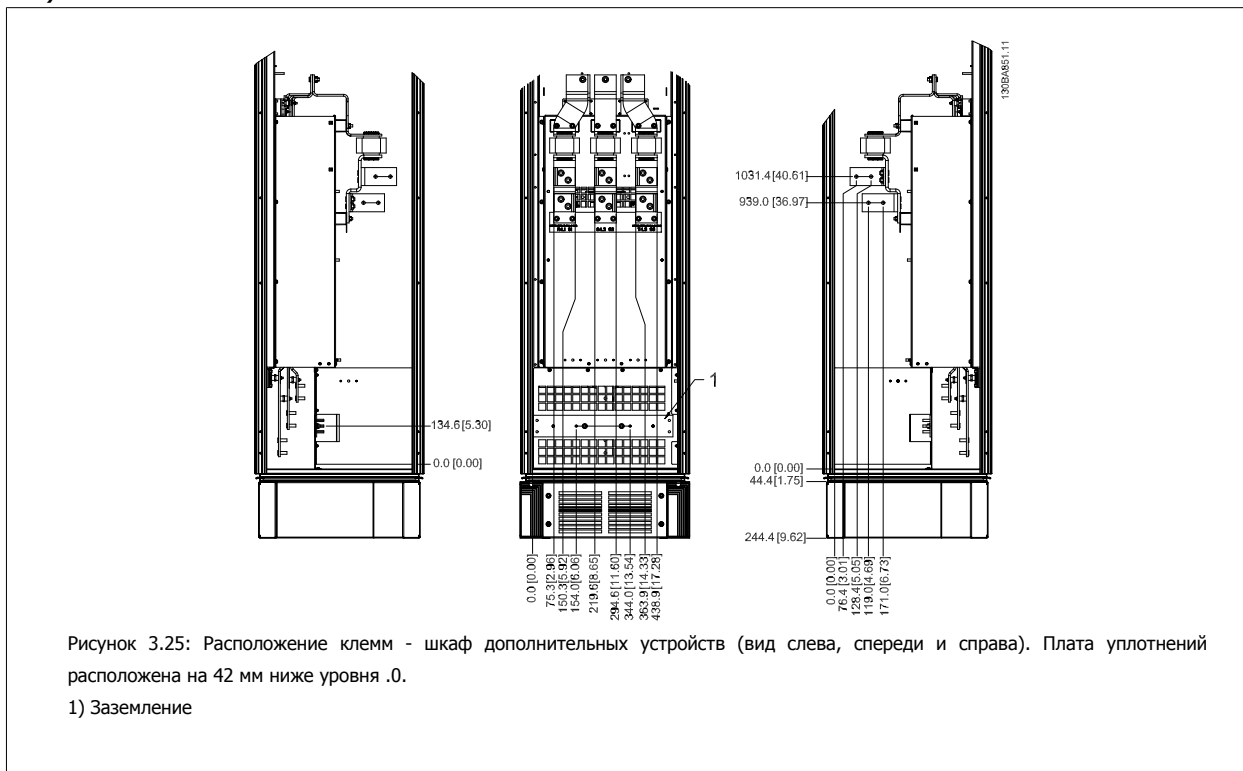


3

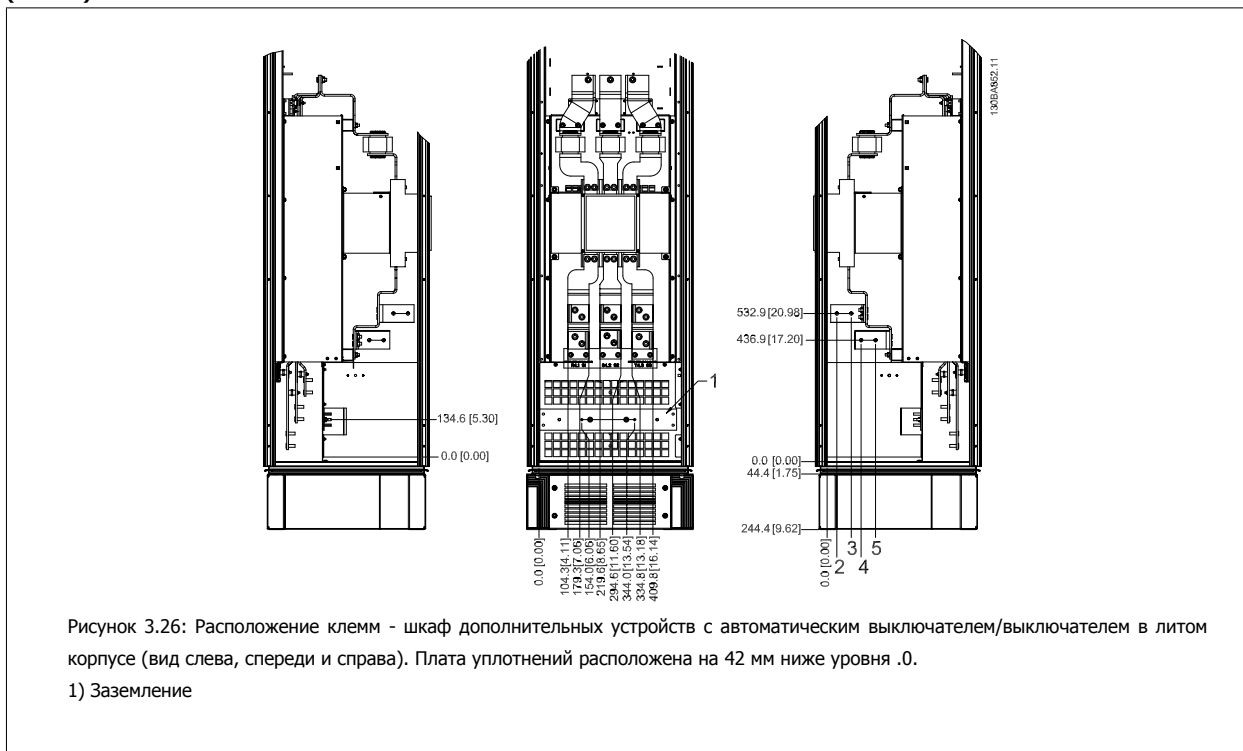
Расположение клемм - выпрямитель (F1, F2, F3 и F4)



Расположение клемм - шкаф дополнительных устройств (F3 и F4)



Расположение клемм - шкаф дополнительных устройств с автоматическим выключателем/выключателем в литом корпусе (F3 и F4)



Мощность	2	3	4	5
450 кВт (480 В), 630-710 кВт (690 В)	34,9	86,9	122,2	174,2
500-800 кВт (480 В), 800-1000 кВт (690 В)	46,3	98,3	119,0	171,0

Таблица 3.2: Габариты клемм

3.2.6 Охлаждение и потоки воздуха

Охлаждение

Охлаждение может осуществляться различными путями: с помощью вентиляционных каналов под и над блоком, с помощью впуска и выпуска воздуха в задней части блока и комбинированным способом.

Охлаждение с помощью вентиляционного канала

Разработаны специальные дополнительные средства для оптимизации монтажа преобразователей частоты IP00 / Шасси в корпусах Rittal TS8. Блоки с использованием собственного вентилятора преобразователя частоты для принудительного охлаждения в противоканале. Воздух из верхней части корпуса может выводиться наружу с таким расчетом, чтобы выделение тепла через противоканал не оставалось в помещении диспетчерской, что снижает потребности в охлаждении объекта.

Более подробные сведения можно найти в руководстве *Монтаж системы вентиляционных каналов в корпусах Rittal*.

Охлаждение сзади

Циркуляционный воздух отводится через тыльную часть корпуса Rittal TS8. Такое решение предполагает забор воздуха вне объекта через канал в тыльной части и возврат нагретого воздуха наружу, снижая потребности в кондиционировании воздуха.



Внимание

На корпусе устанавливается дверной вентилятор (вентиляторы) для вывода теплотерь из противоканала привода и дополнительных потерь, генерируемых другими компонентами, установленными внутри корпуса. Для выбора соответствующего вентилятора следует рассчитать требуемый общий поток воздуха. Некоторые производители корпусов предлагают собственное программное обеспечение для выполнения таких расчетов (например ПО Rittal Therm). Если привод VLT единственным теплогенерирующим компонентом в корпусе, минимально требуемый расход воздуха при температуре окружающей среды 45°C для приводов D3 и D4 составляет 391 м³/ч (230 куб. футов/мин). Минимальный расход воздуха, требуемый для привода E2 при температуре окружающей среды 45°C составляет 782 м³/ч (460 куб. футов/мин).

Поток воздуха

Должен быть обеспечен необходимый поток воздуха для радиатора. Расход воздуха указан ниже.

Защитакорпуса	Размер корпуса	Поток воздуха от дверного/ верхнего вентилятора	Вентилятор (вентиляторы) радиатора
IP21 / NEMA 1	D1 и D2	170 м³/час (100 куб. футов/мин)	765 м³/час (450 куб. футов/мин)
IP54 / NEMA 12	E1 P250T5, P355T7, P400T7	340 м³/час (200 куб. футов/мин)	1105 м³/ч (650 футов/мин)
	E1 P315-P400T5, P500-P560T7	340 м³/час (200 куб. футов/мин)	1445 м³/час (850 куб. футов/мин)
IP21 / NEMA 1	F1, F2, F3 и F4	700 м³/час (412 куб. футов/мин)	985 м³/ч(580 куб. футов/мин)*
IP54 / NEMA 12	F1, F2, F3 и F4	525 м³/ч(309 куб. футов/мин)*	985 м³/ч(580 куб. футов/мин)*
IP00 / Шасси	D3 и D4	255 м³/ч (150 футов/мин)	765 м³/час (450 куб. футов/мин)
	E2 P250T5, P355T7, P400T7	255 м³/ч (150 футов/мин)	1105 м³/ч (650 футов/мин)
	E2 P315-P400T5, P500-P560T7	255 м³/ч (150 футов/мин)	1445 м³/час (850 куб. футов/мин)

* Подача воздуха от одного вентилятора. Размер корпуса F содержит несколько вентиляторов.

Таблица 3.3: Поток воздуха для радиатора



Внимание

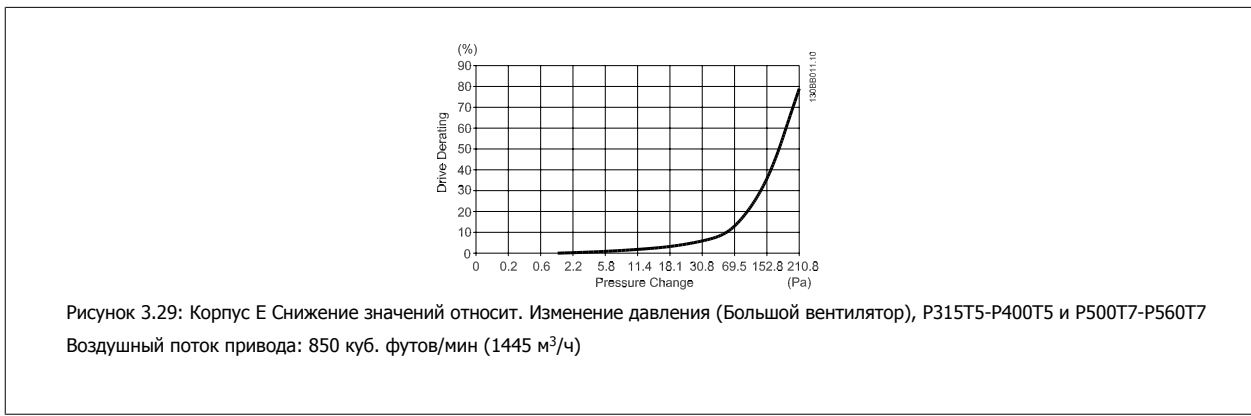
Вентилятор включается по следующим причинам:

1. ААД
2. Удержание пост. током
3. Pre-Mag
4. Торможение постоянным током
5. Превышение номинального тока на 60%
6. Превышена температура конкретного радиатора (зависит от мощности).

После запуска вентилятор работает не менее 10 минут.

Внешние вентиляционные каналы

Если к электрическому шкафу Rittal добавлена внешняя конструкция воздуховода, необходимо рассчитать перепад давления в вентиляционном канале. Воспользуйтесь схемами, приведенными ниже, для снижения номинальных значений преобразователя частоты в соответствии с падением давления.



3.2.7 Настенный монтаж – блоки IP21 (NEMA 1) и IP54 (NEMA 12)

Это относится только к размерам корпуса D1 и D2. Необходимо выбрать место для установки блока.

Перед выбором окончательного места установки следует принять во внимание следующее:

- Наличие свободного пространства для вентиляции
- Возможность открывания дверцы
- Ввод кабелей снизу

3

С помощью монтажного шаблона тщательно разметьте монтажные отверстия на стене и просверлите их. Расстояния до пола и потолка должно быть достаточными для охлаждения. Под преобразователем частоты необходим зазор не менее 225 мм (8,9 дюйма). Установите болты внизу и поднимите на них преобразователь частоты. Наклоните преобразователь частоты к стене и установите верхние болты. Затяните все четыре болта, чтобы прикрепить преобразователь частоты к стене.

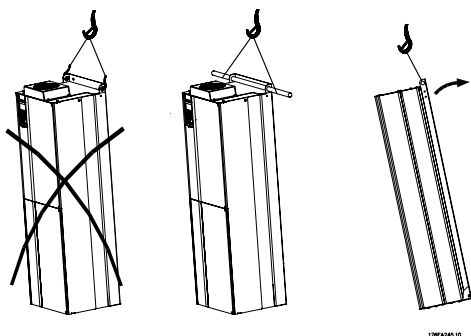


Рисунок 3.31: Способ подъема привода для монтажа на стене

3.2.8 Ввод с использованием уплотнения/кабелепровода - IP21 (NEMA 1) и IP54 (NEMA12)

Кабели подключают через плату уплотнений снизу. Удалите плату и разметьте расположение уплотнений или кабелепроводов. Подготовьте отверстия в зоне, размеченной на чертеже.



Внимание

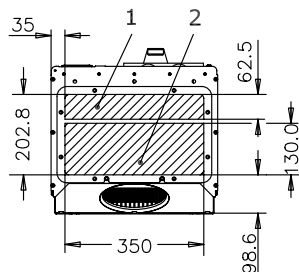
Плата уплотнений должна устанавливаться на преобразователь частоты для обеспечения определенной степени защиты, а также для надлежащего охлаждения блока. Если такая плата не установлена, преобразователь частоты может отключить аварийную сигнализацию 69. силовой платы



1308B073.10

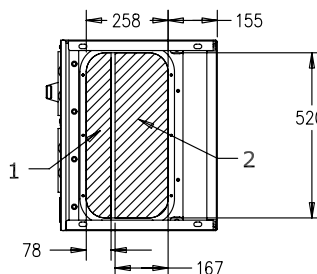
Рисунок 3.32: Пример правильной установки платы уплотнений.

размер корпуса D1 + D2



176FA289.11

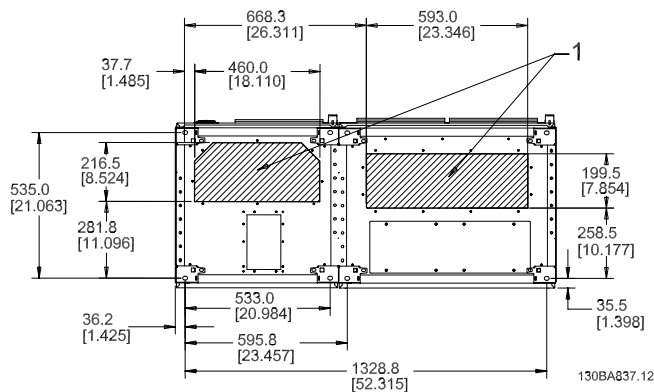
размер корпуса E1



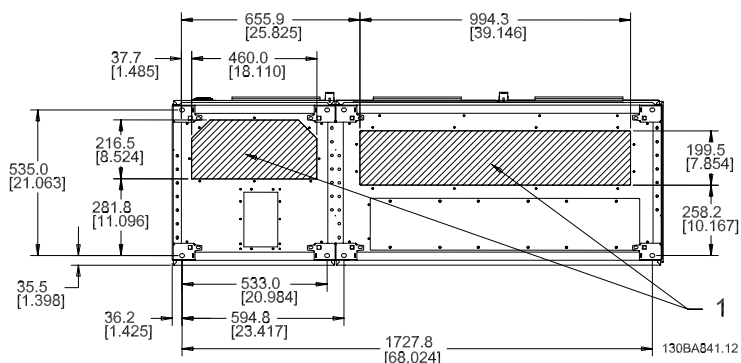
176FA290.11

Кабельные вводы преобразователя частоты (вид снизу) - 1) Сторона сети 2) Сторона двигателя.

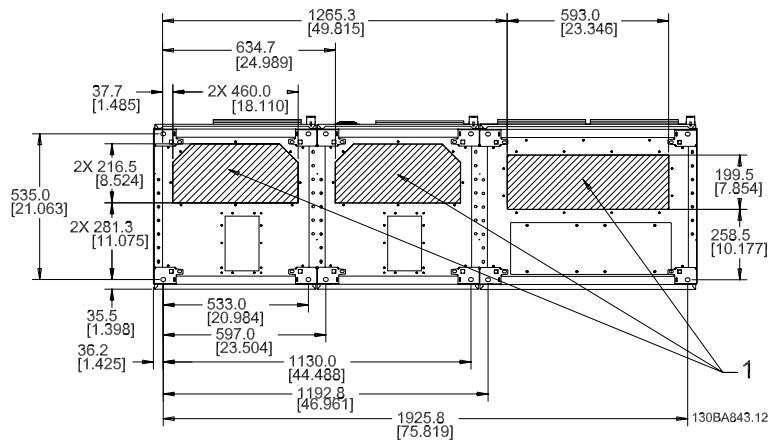
Размер корпуса F1



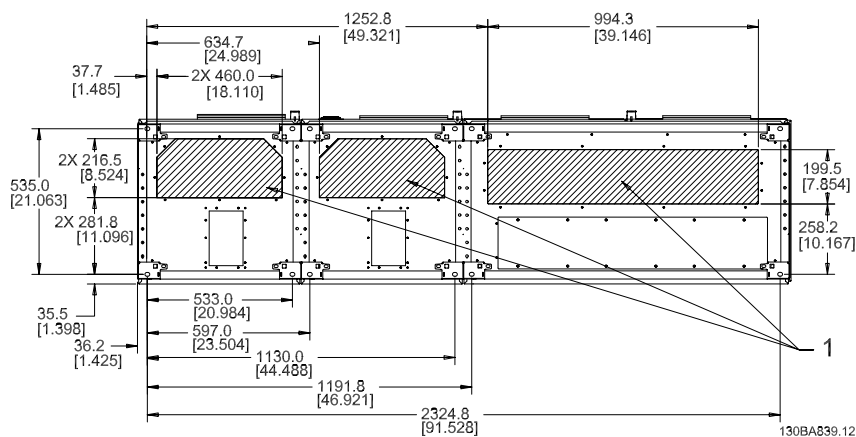
Размер корпуса F2



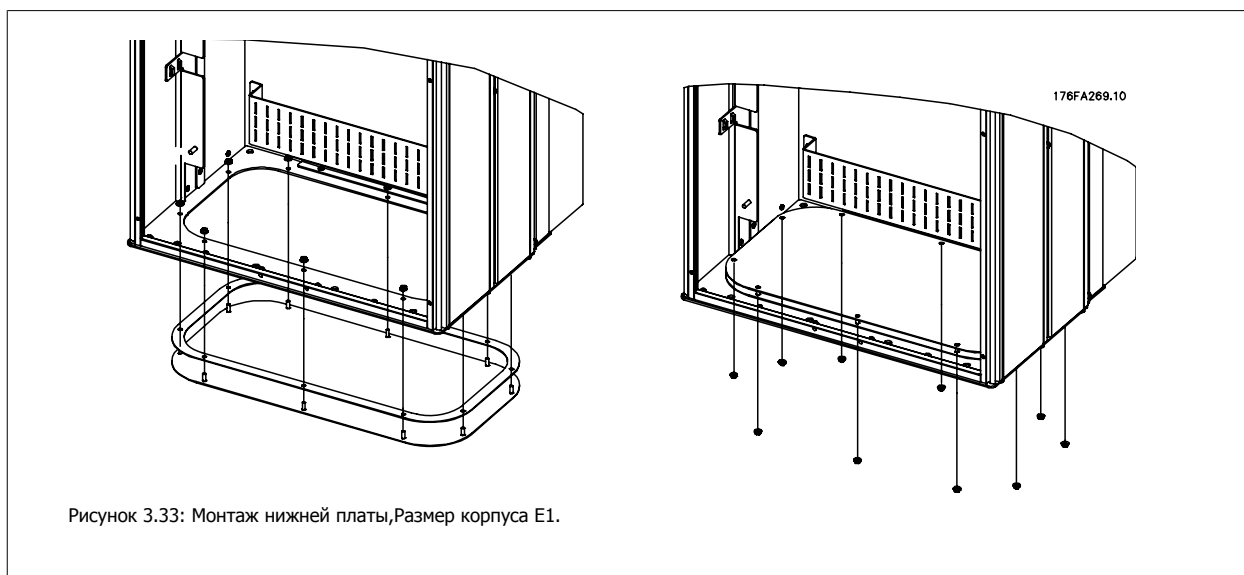
Размер корпуса F3



Размер корпуса F4



F1-F4: Кабельные вводы преобразователя частоты (вид снизу) - 1) Кабельные каналы устанавливаются в указанных местах

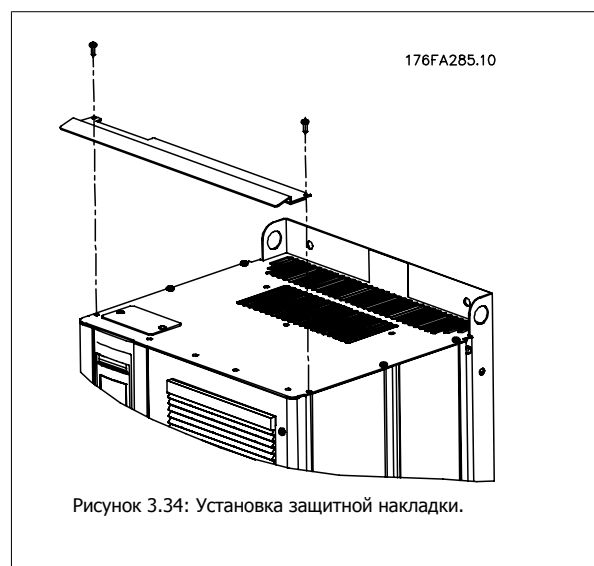


Нижняя плата E1 может быть установлена либо внутри, либо снаружи корпуса, что расширяет возможности процесса монтажа: при монтаже снизу уплотнения и кабели могут монтироваться до того, как преобразователь частоты будет установлен на подставку.

3.2.9 IP21 Установка защитной накладки (размеры корпуса D1 и D2)

Чтобы обеспечить требования класса IP21, необходимо установить отдельную защитную накладку следующим образом:

- Удалите два передних винта
- Установите защитную накладку и вставьте винты
- Затяните винты до момента 5,6 Нм (50 дюйм-фунтов)

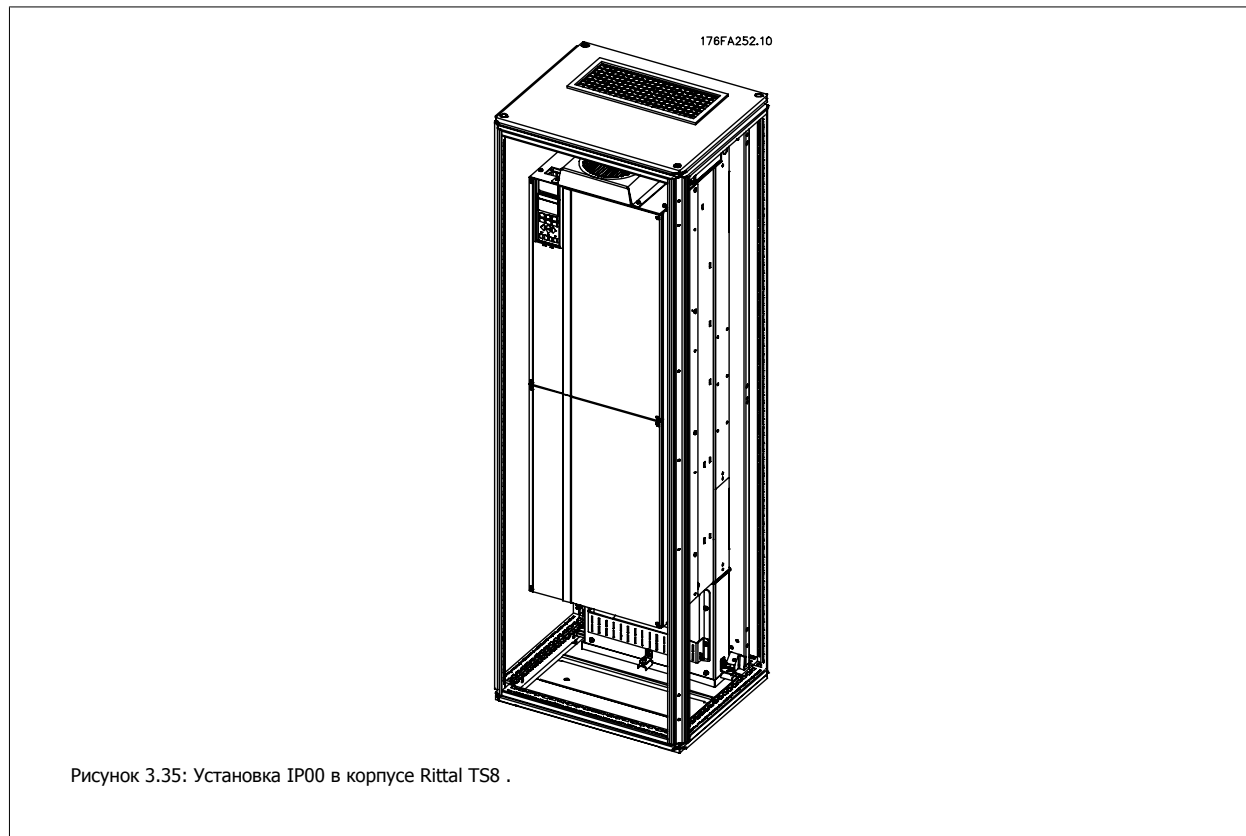


3.3 Монтаж дополнительных устройств на месте эксплуатации

3.3.1 Монтаж комплекта вентиляционного канала в корпусах Rittal

В настоящем разделе рассматривается монтаж преобразователей частоты в исполнении IP00 / шасси с комплектом для охлаждения с использованием воздуховода в корпусах Rittal. В дополнение к корпусу требуется основание/цоколь размером 200 мм.

3



Минимальные размеры корпуса :

- Корпус D3 и D4 : Глубина 500 мм и ширина 600 мм.
- Корпус E2: Глубина 600 мм и ширина 800 мм.

Максимальные значения глубины и ширины определяются монтажом. При установке нескольких преобразователей частоты в одном корпусе рекомендуется монтировать каждый привод на собственной задней панели и с опорой на среднюю часть этой панели. Вышеуказанные комплекты воздуховода не пригодны для монтажа панели «в корпусе» (подробнее см. каталог Rittal TS8). Комплекты для охлаждения с помощью воздуховода, указанные в приведенной ниже таблице, пригодны для использования только с преобразователями частоты исполнения IP 00 / Шасси в корпусах Rittal TS8 IP 20 и UL и NEMA 1 и IP 54 и UL и NEMA 12 .



В корпусах E2 необходимо монтировать плату в самой задней части корпуса Rittal, что обусловлено массой преобразователя частоты.



Внимание

На корпусе устанавливается дверной вентилятор (вентиляторы) для вывода теплотерь из противоканала привода и дополнительных потерь, генерируемых другими компонентами, установленными внутри корпуса. Для выбора соответствующего вентилятора следует рассчитать требуемый общий поток воздуха. Некоторые производители корпусов предлагают собственное программное обеспечение для выполнения таких расчетов (например ПО Rittal Therm). Если привод является единственным теплогенерирующим компонентом в корпусе, минимально требуемый поток воздуха при температуре окружающей среды 45°C для D3 и D4 составляет 391 м³/ч (230 куб. фут/мин). Минимальный требуемый расход воздуха при окружающей температуре 45°C для приводов E2 составляет 782 м³/ч (460 куб. футов/мин).



Сведения для заказа

Корпус Rittal TS-8	типоразмер D3.	типоразмер D4 Номер для заказа комплекта.	Типоразмер E2 Номер для заказа комплекта
1800 мм	176F1824	176F1823	Не предусмотрено
2000 мм	176F1826	176F1825	176F1850
2200 мм			176F0299



Внимание

Подробнее см. *Инструкцию на комплект вентиляционного канала, 175R5640*

Внешние вентиляционные каналы

Если к электрическому шкафу Rittal добавлена внешняя конструкция воздуховода, необходимо рассчитать перепад давления в вентиляционном канале. Более подробная информация содержится в разделе *Охлаждение и потоки воздуха*.

3.3.2 Монтаж комплекта верхнего вентиляционного канала

Данный раздел описывает порядок монтажа верхней секции комплектов для охлаждения в обратном канале; применяется для размеров корпуса D3, D4 и E2. В дополнение к корпусу требуется вентиляционная подставка размером 200 мм.

Минимальная глубина корпуса 500 мм (600 мм для рамы E2), минимальная ширина корпуса 600 мм (800 мм для рамы E2). Максимальные значения глубины и ширины определяются монтажом. При установке нескольких преобразователей частоты в одном корпусе рекомендуется монтировать каждый привод на собственной задней панели и с опорой на среднюю часть этой панели. Комплекты охлаждения в обратном канале имеют очень сходную конструкцию для всех типоразмеров. Комплекты D3 и D4 не поддерживают «внутренний» монтаж частотных преобразователей. Комплект E2 монтируется «внутри» для дополнительной поддержки преобразователя частоты.

При надлежащем использовании данных комплектов выводятся до 85% потерь через обратный канал с использованием главного вентилятора радиатора привода. Остальные 15% теплотерь выводятся через дверцы корпуса.



Внимание

Подробнее см. *Инструкцию по верхнему комплекту охлаждения обратного канала, 175R1107*

Сведения для заказа

Типоразмер корпуса D3 и D4: 176F1775

Типоразмер корпуса E2: 176F1776

3.3.3 Монтаж верхней и нижней крышек корпуса Rittal

Верхняя и нижняя крышка, устанавливаемые на преобразователи частоты IP00 распределяют входящий/исходящий воздух, поступающий для охлаждения радиатора преобразователя частоты. Комплекты предусмотрены для типоразмеров приводов IP00 D3, D4 и E2. Эти комплекты разработаны и испытаны для работы с исполнениями IP00/приводами шасси в корпусах Rittal TS8.

Примечания:

1. Если к выпускному каналу добавляется внешний воздуховод, будет создаваться дополнительное обратное давление, негативно влияющее на охлаждение привода. Характеристики привода должны быть понижены в соответствии с уменьшенной охлаждающей способностью. Сначала следует рассчитать падение давления, а затем обратиться к таблицам понижения характеристик, приведенным ранее в данном разделе.
2. На корпусе устанавливается дверной вентилятор (вентиляторы) для вывода теплотерь из противоканала привода и дополнительных потерь, генерируемых другими компонентами, установленными внутри корпуса. Для выбора соответствующего вентилятора следует рассчитать требуемый общий поток воздуха. Некоторые производители корпусов предлагают собственное программное обеспечение для выполнения таких расчетов (например ПО Rittal Therm).
Если преобразователь частоты является единственным теплогенерирующим компонентом в корпусе, минимально требуемый расход воздуха при температуре окружающей среды 45°C для приводов типоразмера D3 и D4 составляет 391 м³/ч (230 куб. футов/мин). Минимальный требуемый расход воздуха при температуре окружающей среды 45°C для привода типоразмера E2 составляет 782 м³/ч (460 куб. футов/мин).

**Внимание**

Дополнительную информацию см. в инструкции для *Верхних и нижних крышек - Корпус Rittal, 177R0076*

Сведения для заказа

Типоразмер корпуса D3: 176F1781

Типоразмер корпуса D4: 176F1782

Типоразмер корпуса E2: 176F1783

3.3.4 Установка верхней и нижней крышек

Верхняя и нижняя крышка устанавливаются на типоразмерах D3, D4 и E2. Комплекты разработаны для использования в качестве распределителей входящего и исходящего воздуха при охлаждении задней части привода (в отличие от нижней и верхней частей привода, если привод монтируется непосредственно на стене или внутри сварного корпуса).

Примечания:

1. Если к выпускному каналу добавляется внешний воздуховод, будет создаваться дополнительное обратное давление, негативно влияющее на охлаждение привода. Характеристики привода должны быть понижены в соответствии с уменьшенной охлаждающей способностью. Сначала следует рассчитать падение давления, а затем обратиться к таблицам понижения характеристик, приведенным ранее в данном разделе.
2. На корпусе устанавливается дверной вентилятор (вентиляторы) для вывода теплотерь из противоканала привода и дополнительных потерь, генерируемых другими компонентами, установленными внутри корпуса. Для выбора соответствующего вентилятора следует рассчитать требуемый общий поток воздуха. Некоторые производители корпусов предлагают собственное программное обеспечение для выполнения таких расчетов (например ПО Rittal Therm).
Если преобразователь частоты является единственным теплогенерирующим компонентом в корпусе, минимально требуемый расход воздуха при температуре окружающей среды 45°C для приводов типоразмера D3 и D4 составляет 391 м³/ч (230 куб. футов/мин). Минимальный требуемый расход воздуха при температуре окружающей среды 45°C для привода типоразмера E2 составляет 782 м³/ч (460 куб. футов/мин).

**Внимание**

Дополнительную информацию см. в инструкции для *Верхних и нижних крышек - Корпус Rittal, 177R0076*

Сведения для заказа

Типоразмер корпуса D3 и D4: 176F1862

Типоразмер корпуса E2: 176F1861

3.3.5 Комплект для наружного монтажа/ NEMA 3R для корпусов Rittal



3

В настоящем разделе описывается монтаж комплектов NEMA 3R для преобразователя частоты рамы , D4 и E2. Эти комплекты разработаны и испытаны для работы с исполнениями IP00/ Шасси таких рам в корпусах Rittal TSS NEMA 3R или NEMA 4 . Корпус NEMA 3R является наружным корпусом, обеспечивающим защиту от осадков и льда. Корпус NEMA-4 является наружным корпусом, обеспечивающим большую степень защиты от атмосферных воздействий и трубопроводной воды.

Минимальная глубина корпуса 500 мм (600 мм для рамы E2), а комплект разработан под корпус шириной 600 мм (800 мм для рамы E2) . Возможны другие значения ширины корпуса, однако потребуются дополнительные приспособления Rittal. Максимальные значения глубины и ширины определяются монтажом.



Внимание

Токовые значения приводов в рамах D3 и D4 понижаются на 3% при использовании комплекта NEMA 3R. Для приводов в корпусах E2 понижение характеристик не требуется



Внимание

На корпусе устанавливается дверной вентилятор (вентиляторы) для вывода теплотерь из противоканала привода и дополнительных потерь, генерируемых другими компонентами, установленными внутри корпуса. Для выбора соответствующего вентилятора следует рассчитать требуемый общий поток воздуха. Некоторые производители корпусов предлагают собственное программное обеспечение для выполнения таких расчетов (например ПО Rittal Therm). Если привод VLT является единственным компонентом в корпусе, который генерирует тепло, минимально требуемый расход воздуха при температуре окружающей среды 45°C для приводов D3 и D4 составляет 391 м³/ч (230 куб. футов/мин). Минимальный требуемый расход воздуха при окружающей температуре 45°C для приводов E2 составляет 782 м³/ч (460 куб. футов/мин).

Сведения для заказа

Типоразмер корпуса D3: 176F4600

Типоразмер корпуса D4: 176F4601

Типоразмер корпуса E2: 176F1852



Внимание

Подробнее см. инструкцию 175R5922.

3.3.6 Комплект для наружного монтажа/NEMA 3R для промышленных корпусов

Доступны комплекты для типоразмеров D3, D4 и E2. Эти комплекты разработаны и испытаны для работы с IP00/Приводами шасси в сварных корпусах с номиналом NEMA-3R или NEMA-4. Корпус NEMA 3R является пыле-, водо-, льдонепроницаемым корпусом для наружной установки. Корпус NEMA-4 является пыле- и водонепроницаемым корпусом.

Комплект прошел испытания и соответствует номиналу UL Type-3R.

Примечание: Токовые характеристики приводов в корпусах D3 и D4 понижаются на 3% при использовании комплекта NEMA 3R. Понижение характеристик не выполняется при использовании корпусов NEMA-3R.

3

**Внимание**

Подробнее см. инструкцию по *Внешней установке комплекта промышленных корпусов /NEMA 3R, 175R1068*

Сведения для заказа

Типоразмер корпуса D3: 176F0296

Типоразмер корпуса D4: 176F0295

Типоразмер корпуса E2: 176F0298

3.3.7 Установка клеммной крышки IP00 D3 и D4

Клеммная крышка устанавливается на корпуса с типоразмером D3 и D4 (IP00).



Внимание

Подробнее см. инструкцию по *Установке клеммной крышки, 175R1108*

Сведения для заказа

Типоразмер корпуса D3/D4: 176F1779

3.3.8 Установка фиксатора кабельного зажима IP00 D3, D4, и E2

Фиксаторы кабельного зажима кабеля электродвигателя можно устанавливать на корпусах типоразмеров D3 и D4 (IP00).



Внимание

Подробнее см. инструкцию по *Установке комплекта кабельного зажима, 175R1109*

Сведения для заказа

Типоразмер корпуса D3: 176F1774

Типоразмер корпуса D4: 176F1746

Типоразмер корпуса E2: 176F1745

3.3.9 Монтаж на подставке

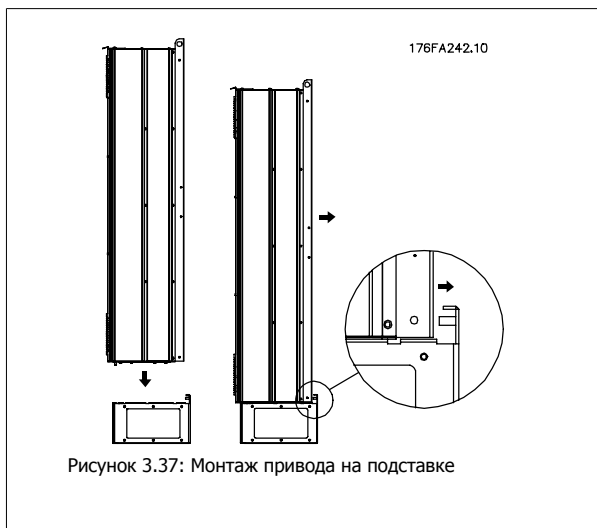
В настоящем разделе описывается монтаж подставки, предусмотренной для преобразователей частоты в корпусах D1 и D2. Эта подставка имеет высоту 200 мм и служит для монтажа на полукорпусов. На передней стороне подставки имеются отверстия для впуска воздуха к силовым компонентам.

Для подачи достаточного количества охлаждающего воздуха к элементам управления преобразователя частоты с помощью дверного вентилятора и обеспечения защиты корпуса по классу IP21/NEMA 1 или IP54/NEMA 12 должна устанавливаться специальная плата уплотнений преобразователя частоты.



Рисунок 3.36: Привод на подставке

Имеется одна подставка, которая подходит для монтажа обоих корпусов D1 и D2. Номер для заказа 176F1827. Подставка является типовой для рамы E1.



Внимание

Подробнее см. *Инструкции на комплект подставки, 175R5642.*

3.3.10 Установка сетевого экрана для преобразователей частоты

В настоящем разделе описывается монтаж сетевого экрана для преобразователей частоты серии в корпусах D1, D2 и E1. Его не следует устанавливать в устройствах привода исполнения IP00/ Шасси , поскольку они поставляются в комплекте с металлической крышкой. Такие экраны соответствуют требованиям VBG-4.

Номера для заказа:

Корпус D1 и D2 : 176F0799

Корпус E1: 176F1851



Внимание

Более подробные сведения приведены в *Инструкции, 175R5923*

3.3.11 Монтаж дополнительных комплектов для входов

Данный раздел описывает порядок монтажа на объекте дополнительных комплектов для входов, предлагаемых для всех устройств D и E. Снятие фильтров ВЧ помех с входных плат не допускается. При снятии этих фильтров с входной платы они могут быть повреждены.

Внимание
Фильтры ВЧ помех устанавливаются двух типов в зависимости от сочетания входных плат и являются взаимозаменяемыми. Устанавливаемые на объекте комплекты в ряде случаев одинаковы для всех напряжений.

3

	380 - 480 В 380 - 500 В	Предохранители	Предохранители размыкателей	ВЧ-фильтр	Предохранители для цепи ВЧ фильтра	Предохранители размыкателей цепи ВЧ фильтра
D1	Все типоразмеры по мощности D1	176F8442	176F8450	176F8444	176F8448	176F8446
D2	Все типоразмеры по мощности для D2	176F8443	176F8441	176F8445	176F8449	176F8447
E1	FC 102/ : 315 кВт FC 302: 250 кВт	176F0253	176F0255	176F0257	176F0258	176F0260
	FC 102/ : 355 - 450 кВт	176F0254	176F0256	176F0257	176F0259	176F0262
	FC 302: 315 - 400 кВт					

	525 - 690 В	Предохранители	Предохранители размыкателей	ВЧ-фильтр	Предохранители для цепи ВЧ фильтра	Предохранители размыкателей цепи ВЧ фильтра
D1	FC 102/ : 45-90 кВт FC 302: 37-75 кВт	175L8829	175L8828	175L8777	NA	NA
	FC 102/ : 110-160 кВт FC 302: 90-132 кВт	175L8442	175L8445	175L8777	NA	NA
	D2	Все типоразмеры по мощности для D2	175L8827	175L8826	175L8825	NA
E1	FC 102/ : 450-500 кВт FC 302: 355-400 кВт	176F0253	176F0255	NA	NA	NA
	FC 102/ : 560-630 кВт	176F0254	176F0258	NA	NA	NA
	FC 302: 500-560 кВт					

Внимание
Более подробные сведения приведены в Инструкции 175R5795

3.3.12 Установка платы разделения нагрузки D1, D2, D3, и D4

Плата разделения нагрузки может устанавливаться на типоразмеры D1, D2, D3 и D4.



Внимание

Подробнее см. инструкцию по *Установке комплектов разделения нагрузки, 175R5637*

Сведения для заказа

Типоразмер корпуса D1/D3: 176F8456

Типоразмер корпуса D2/D4: 176F8455

3.4.1 Размер корпуса F Дополнительные устройства панели

Нагревательные приборы и термостат

Нагревательные приборы устанавливаются на внутренней стороне шкафа в корпусе преобразователя частоты с размером корпуса F , и регулируются автоматическими термостатами в целях поддержания требуемой влажности внутри корпуса, что продлевает срок службы узлов привода во влажных условиях. По умолчанию термостат включает нагреватели при температуре 10° C (50° F) и выключает при температуре 15,6° C (60° F).

Освещение шкафа с розеткой питания

Осветительное устройство, установленное внутри шкафа с размером корпуса F преобразователей частоты, повышает освещенность при обслуживании и ремонте. Цепь освещения включает розетку для подключения электроинструмента и иных устройств на два напряжения:

- 230В, 50Гц, 2,5А, CE/ENEC
- 120В, 60Гц, 5А, UL/cUL

Обеспечение отводов трансформатора

При установке освещения и розетки и/или нагревательных приборов и термостата в шкафу, требуется регулировка ответвлений трансформатора T1 на необходимые входные напряжения. Вначале привод с напряжением 380-480/ 500 В380-480 В регулируется на напряжение отвода 525 В, а привод с напряжением 525-690 В настраивается на напряжение ответвления 690 В, что необходимо для предотвращения перенапряжения для вторичного оборудования, если изменения в отвод не вносятся до подачи питания. Таблица ниже показывает правильную регулировку отвода на зажиме T1, расположенном в шкафу выпрямителя. Расположение в приводе показано на рисунке выпрямителя в разделе *Силовые подключения*.

Диапазон напряжения на входе	Выбираемое ответвление
380В-440В	400 В
441В-490 В	460 В
491В-550 В	525 В
551 В-625 В	575 В
626 В-660 В	660 В
661В-690 В	690 В

Клеммы NAMUR

NAMUR- это международная ассоциация пользователей средств автоматики в обрабатывающей промышленности, главным образом в химической и фармацевтической отраслях в Германии. Выбор такого варианта позволяет подобрать и отмаркировать клеммы для входов и выходов привода в соответствии с техническими условиями стандарта NAMUR. Это требует подключения платы термистора MCB 112 PTC и расширенной релейной платы MCB 113.

RCD (Датчик остаточного тока)

Используется балансовый метод для контроля замыкания на землю в заземленных системах и заземленных системах с высоким сопротивлением (системы TN и TT в терминологии IEC). Существует режим предварительного оповещения (50% от уставки сигнализации) и уставка сигнализации. Аварийное реле SPDT для внешнего использования связано с каждой уставкой. Требуется внешний трансформатор тока с проемом для первичной цепи (поставляется и монтируется заказчиком).

- Включены в цепь безопасного останова привода
- Устройство IEC 60755 Type B контролирует токи утечки на землю переменного тока, импульсного постоянного тока и чистого постоянного тока
- Шкальный индикатор уровня тока утечки на землю от 10 до 100% от уставки на светодиодах

- Память отказов
- Кнопка КОНТРОЛЬ / СБРОС

Контроль сопротивления изоляции (IRM)

Выполняет контроль сопротивления изоляции в незаземленных системах (системы IT в терминологии IEC) между фазными проводниками системы и землей. Для уровня изоляции существует омическая предаварийная уставка и уставка основной аварийной сигнализации. Аварийное реле SPDT для внешнего использования связано с каждой уставкой. Примечание: к каждой незаземленной (IT) системе можно подключить только одно устройство контроля изоляции.

- Включены в цепь безопасного останова привода
- ЖК дисплей омического значения сопротивления изоляции
- Память отказов
- Кнопки ИНФО, КОНТРОЛЬ и СБРОС

Аварийная остановка IEC с реле безопасности Pilz

Включает кнопку аварийной остановки в 4-проводном кабеле с резервированием, которая находится в передней части корпуса, и реле Pilz, которое контролирует ее вместе с цепью безопасного останова привода и контактором сети питания, находящимся в шкафу дополнительных устройств.

Ручные пускатели двигателей

Подает 3-фазное питание на электроклапаны, которые часто нужны для более мощных двигателей. Питание для пускателей подается со стороны нагрузки любого поставляемого контактора, рубильника или разъединителя. Перед пускателем каждого двигателя имеется предохранитель, питание отключено, если питание, подаваемое на привод, отключено. Допускается до двух пускателей (один, если в заказе оговорена цепь на 30 А с защитой предохранителями). Включены в цепь безопасного останова привода

Конструктивными элементами блока являются:

- Включатель (вкл/выкл)
- Цепь защиты от КЗ и перегрузок с функцией контроля
- Функция ручного сброса

Клеммы 30 А с защитой предохранителями

- 3-фазное питание, соответствующее напряжению сети, для подключения вспомогательного оборудования заказчика
- Не предусмотрено, если заказаны два ручных пускателя двигателей
- Напряжение на клеммах отсутствует, если подача питания на привод отключена
- Питание на клеммы с предохранителями подается со стороны нагрузки любого поставляемого контактора, рубильника или разъединителя.

Подача питания напряжением = 24 В

- 5 А, 120 Вт, = 24 В
- Защита от выходных сверхтоков, перегрузки, КЗ и перегрева
- Для подачи питания на вспомогательные устройства заказчика (напр., датчики, входы/выходы контроллеров, температурные зонды, индикаторные лампочки и/или иные электронные средства)
- Для диагностики предусматриваются сухой контакт контроля постоянного тока, зеленый светодиод контроля постоянного тока и красный светодиод перегрузки

Контроль наружной температуры

Предназначен для контроля температур узлов внешних систем (напр., обмоток двигателя и/или подшипников). Включает 8 универсальных входных модулей и два специализированных входных термисторных модуля. Все 10 модулей могут включаться в цепь безопасного останова привода и контролироваться по сети шины (для этого требуется закупка отдельного блока сопряжения модуль/шина).

Универсальные входы (8)

Типы сигнала:

- Входы РДТ (включая Pt100), на 3 или 4 провода
- Термопара
- Аналоговый ток или аналоговое напряжение

Дополнительные устройства:

- Один универсальный выход, настраиваемый на аналоговое напряжение или аналоговый ток
- Два выходных реле (НО)
- ЖК дисплей на две строки и светодиодная индикация диагностики

- Датчик выявления разрыва фаз, КЗ и неверной полярности
- ПО настройки интерфейса

Специализированные входы для термисторов (2)

Возможности:

- Каждый модуль может отслеживать до 6 термисторов последовательно
- Диагностика отказов при разрыве проводов или КЗ проводников датчиков
- Сертификация ATEX/UL/CSA
- При необходимости дополнительная плата MCB 112 термистора PTC может обеспечить третий вход для термистора

3.5 Электрический монтаж

3.5.1 Подключение электропитания

Кабели и предохранители



Внимание

Общая информация о кабелях

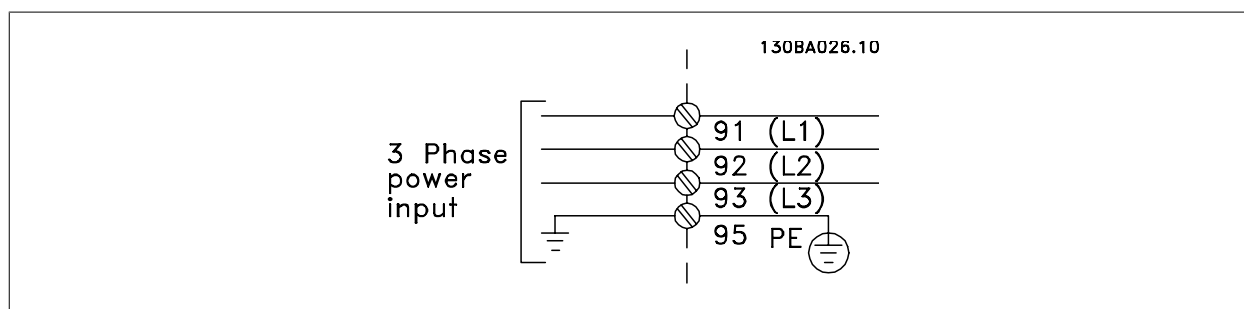
Все кабели должны соответствовать государственным и местным нормам и правилам по размеру сечения и температуре окружающей среды. Для применений, соответствующих требованиям UL, следует использовать медные проводники 75 °С. Медные проводники 75 и 90 °С термически подходят для использования с преобразователем частоты без соблюдения требований UL.

3

Силовые кабели подключают, как показано ниже. Сечения кабелей должны соответствовать номинальным токовым нагрузкам и местным нормативам. Подробнее см. в разделе *Технические характеристики*.

Для защиты преобразователя частоты следует использовать рекомендуемые плавкие предохранители, или блок должен иметь встроенные предохранители. Рекомендуемые предохранители указаны в . Защита с помощью плавких предохранителей должна обязательно соответствовать местным нормам и правилам.

Подключение сети осуществляется через сетевой выключатель, если он предусмотрен.



Внимание

Кабель двигателя должен быть экранированным/бронированным. Если используется неэкранированный/небронированный кабель, некоторые требования по электромагнитной совместимости (ЭМС) окажутся не выполненными. Для обеспечения выполнения требований по ограничению электромагнитного излучения в соответствии с нормативами ЭМС используйте для подключения двигателя экранированный/бронированный кабель. Дополнительные сведения см. *Технические требования по ЭМС в Руководстве по проектированию*.

Для правильного определения сечения и длины кабеля двигателя см. раздел *Общие технические характеристики*.

Экранирование кабелей:

Избегайте производить монтаж с помощью скрученных концов экрана (косичек). Это снижает эффективность экранирования на высоких частотах. Если необходимо разорвать экран для монтажа выключателя или контактора двигателя, то далее следует восстановить его непрерывность, обеспечивая минимально возможное сопротивление для высоких частот.

Присоедините экран кабеля двигателя к развязывающей панели преобразователя частоты и к металлическому корпусу двигателя.

При подключении экрана обеспечьте максимально возможную площадь контакта (применяйте кабельный зажим). Для этих работ используются монтажные приспособления из комплекта поставки преобразователя частоты.

Длина и сечение кабелей:

Преобразователь частоты протестирован на ЭМС при заданной длине кабеля. Для снижения уровня помех и токов утечки кабель двигателя должен быть как можно короче.

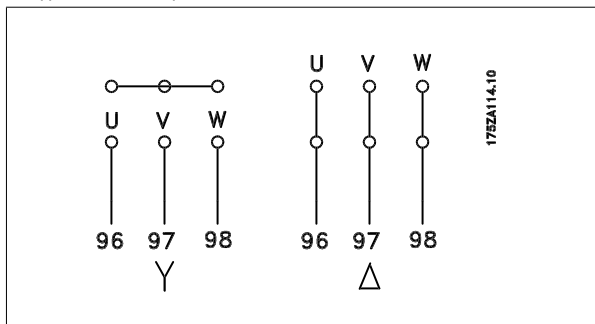
Частота коммутации:

При использовании преобразователей частоты совместно с синусоидальными фильтрами, предназначенными для снижения акустического шума двигателя, частота коммутации должна устанавливаться в соответствии с указаниями в пар. 14-01 *Частота коммутации*.

№ клеммы	96	97	98	99	
	U	V	W	PE ¹⁾	Напряжение двигателя, 0-100 % напряжения сети. 3 провода из двигателя
	U1	V1	W1	PE ¹⁾	Соединение по схеме треугольника
	W2	U2	V2		6 проводов от двигателя
	U1	V1	W1	PE ¹⁾	Соединение по схеме звезды: U2, V2, W2 Клеммы U2, V2 и W2 должны соединяться отдельно.

¹⁾Подключение защитного заземления

3



Внимание

При использовании двигателей без бумажной изоляции фаз или другой усиленной изоляции, пригодной для работы от такого источника напряжения, как преобразователь частоты, на выходе преобразователя частоты следует установить синусоидальный фильтр.

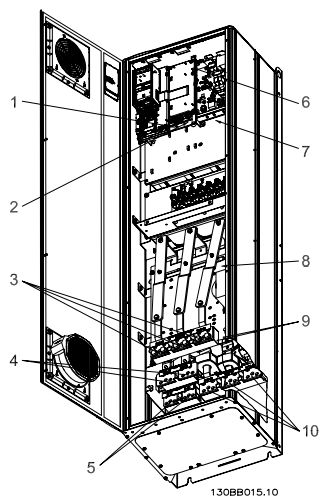


Рисунок 3.38: Compact IP 21 (NEMA 1) и IP 54 (NEMA 12), размер корпуса D1

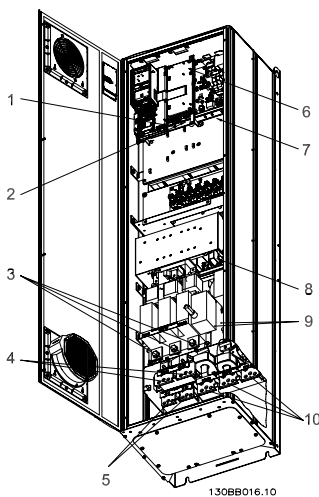


Рисунок 3.39: Compact IP 21 (NEMA 1) и IP 54 (NEMA 12) с разъединителем, плавким предохранителем и фильтром ВЧ-помех, размер корпуса D2

1) ВСПОМ реле	5) Тормоз
01 02 03	-R +R
04 05 06	81 82
2) Термореле	6) Плавкий предохранитель SMPS (см. номер части в таблице плавких предохранителей)
106 104 105	7) ВСПОМ вентилятор
3) Сеть	100 101 102 103
R S T	L1 L2 L1 L2
91 92 93	8) Плавкий предохранитель вентилятора (см. номер части в таблице плавких предохранителей)
L1 L2 L3	9) Сеть заземления
4) Распределение нагрузки	10) Двигатель
-DC +DC	U V W
88 89	96 97 98
	T1 T2 T3

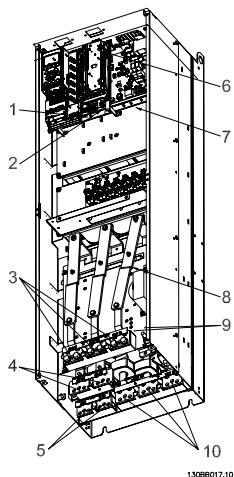


Рисунок 3.40: Compact IP 00 (Шасси), размер корпуса D3

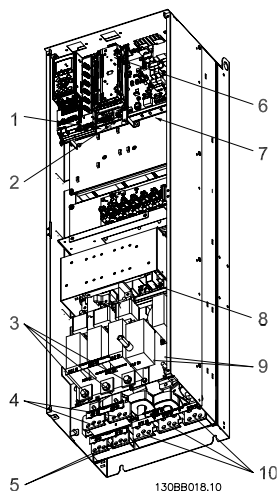
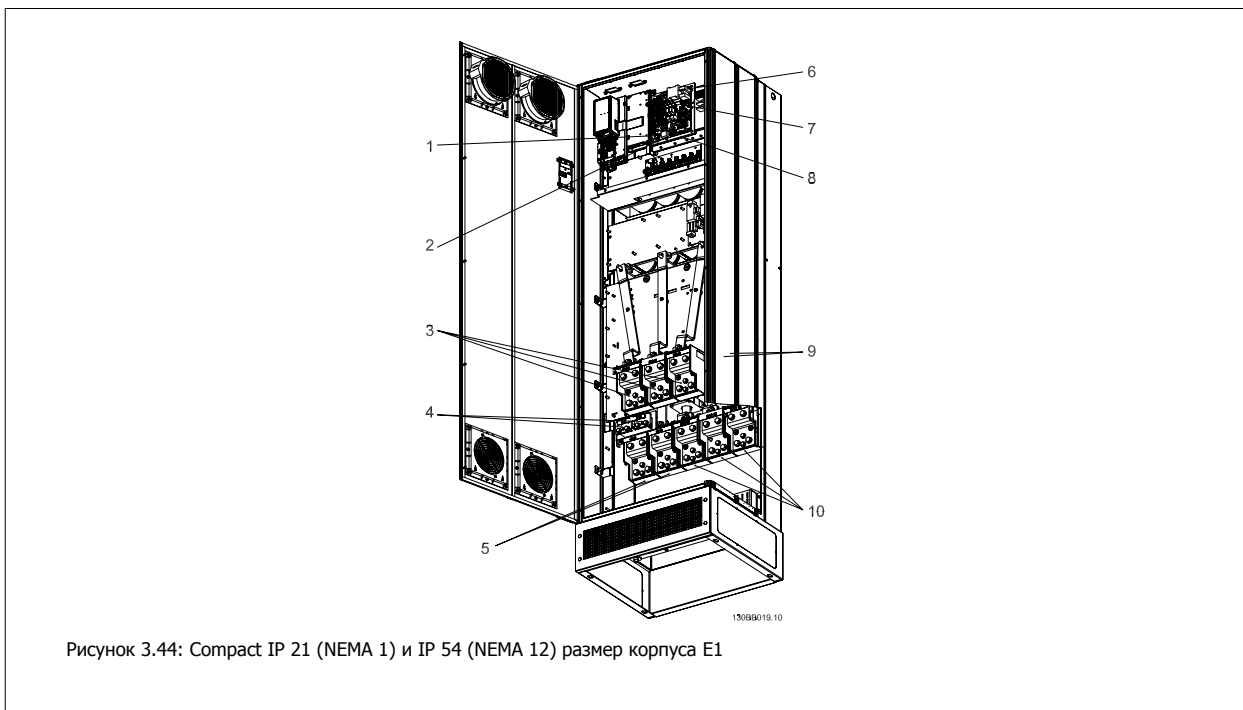
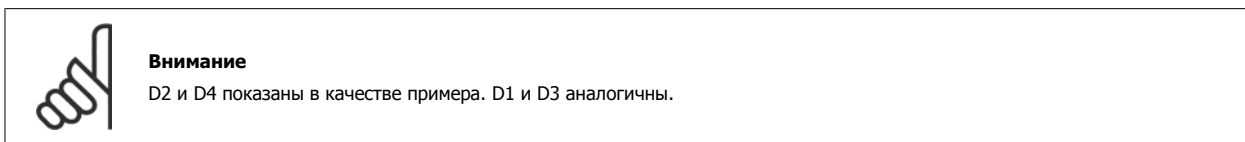
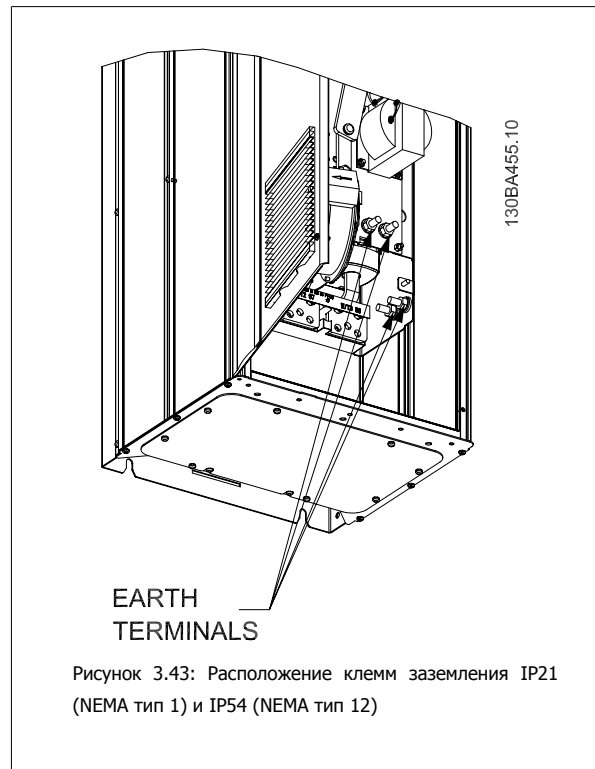
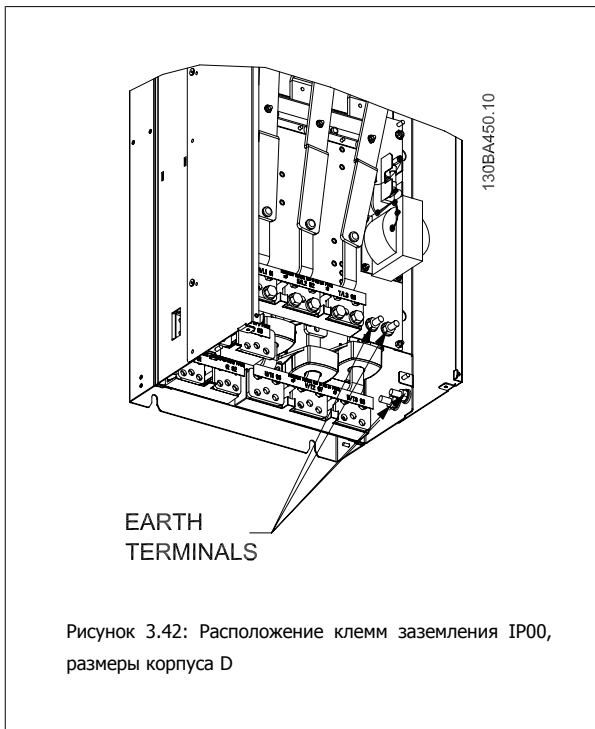


Рисунок 3.41: Compact IP 00 (Шасси) с разъединителем, плавким предохранителем и фильтром ВЧ-помех размер корпуса D4

1) ВСПОМ реле	5) Тормоз
01 02 03	-R +R
04 05 06	81 82
2) Термореле	6) Плавкий предохранитель SMPS (см. номер части в таблице плавких предохранителей)
106 104 105	7) ВСПОМ вентилятор
3) Сеть	100 101 102 103
R S T	L1 L2 L1 L2
91 92 93	8) Плавкий предохранитель вентилятора (см. номер части в таблице плавких предохранителей)
L1 L2 L3	9) Сеть заземления
4) Распределение нагрузки	10) Двигатель
-DC +DC	U V W
88 89	96 97 98
	T1 T2 T3



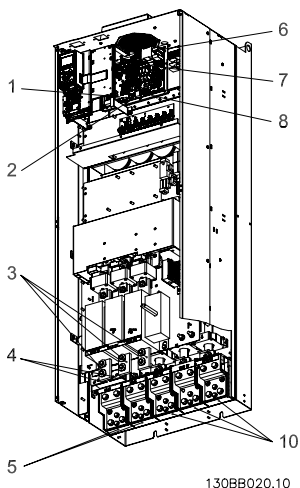


Рисунок 3.45: Compact IP 00 (Шасси) с разъединителем, плавким предохранителем и фильтром ВЧ-помех, размер корпуса E2

1) ВСПОМ реле	5) Распределение нагрузки
01 02 03	-DC +DC
04 05 06	88 89
2) Термореле	6) Плавкий предохранитель SMPS (см. номер части в таблице плавких предохранителей)
106 104 105	7) Плавкий предохранитель вентилятора (см. номер части в таблице плавких предохранителей)
3) Сеть	8) ВСПОМ вентилятор
R S T	100 101 102 103
91 92 93	L1 L2 L1 L2
L1 L2 L3	9) Сеть заземления
4) Тормоз	10) Двигатель
-R +R	U V W
81 82	96 97 98
	T1 T2 T3

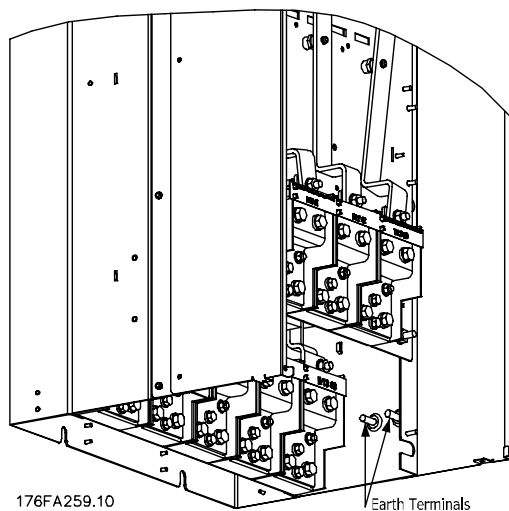


Рисунок 3.46: Расположение клемм заземления IP00, размеры корпуса E

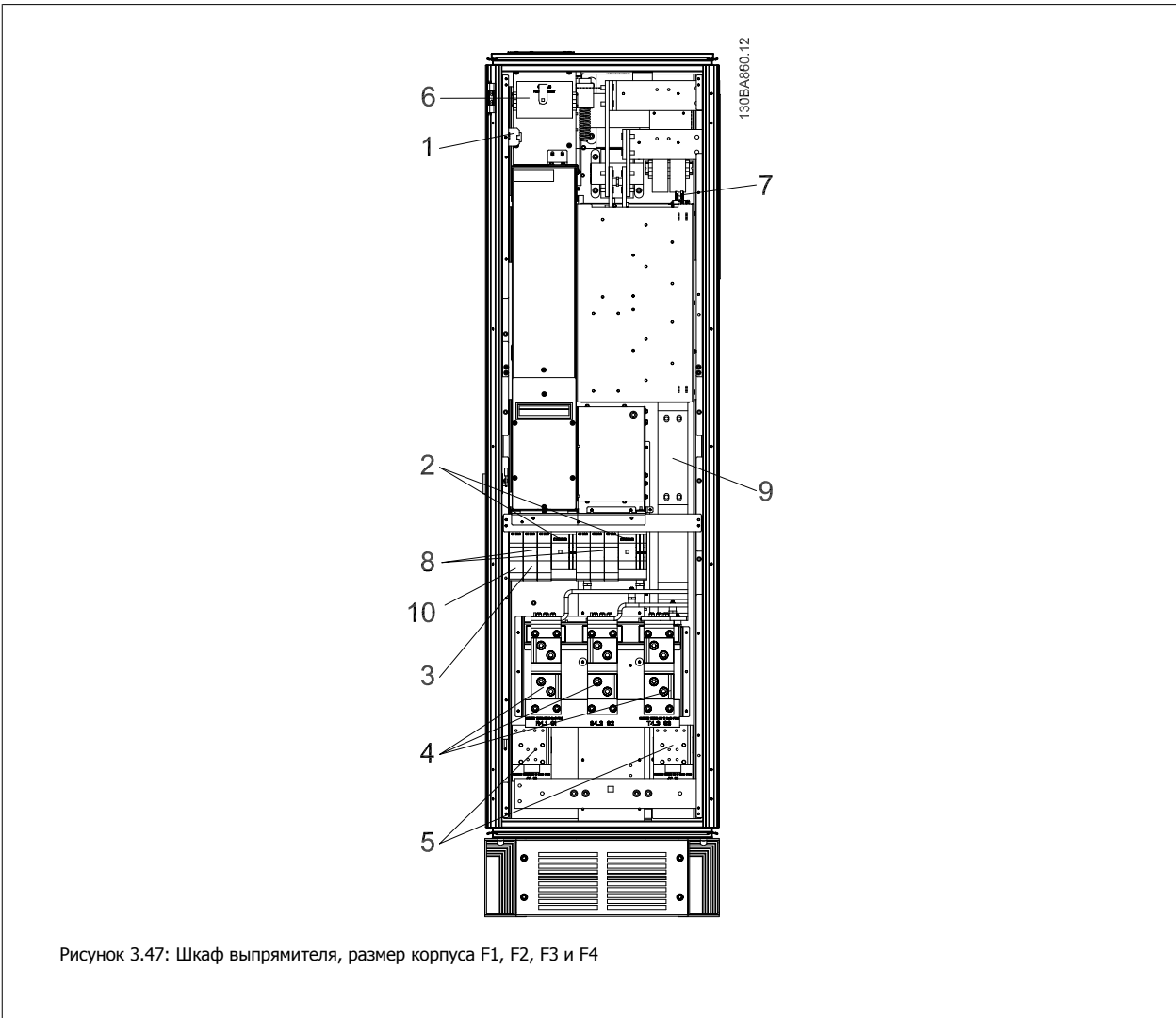


Рисунок 3.47: Шкаф выпрямителя, размер корпуса F1, F2, F3 и F4

1) =24 В, 5 А Выходные отводы T1 Термореле 106 104 105	5) Разделение нагрузки -DC +DC 88 89
2) Ручные пускатели двигателей	6) Плавкие предохранители управляющего трансформатора (2 или 4 шт.) См. номера частей в таблицах плавких предохранителей
3) Клеммы для предохранителя защиты сети питания 30 А	7) Плавкий предохранитель SMPS. См. номера частей в таблицах плавких предохранителей
4) Сеть R S T L1 L2 L3	8) Плавкие предохранители ручного контроллера двигателя (3 или 6 шт.). См. номера частей в таблицах плавких предохранителей
	9) Предохранители сети, корпус F1 и F2 (3 шт). См. номера частей в таблицах плавких предохранителей
	10) Плавкие предохранители защиты сети питания 30 А

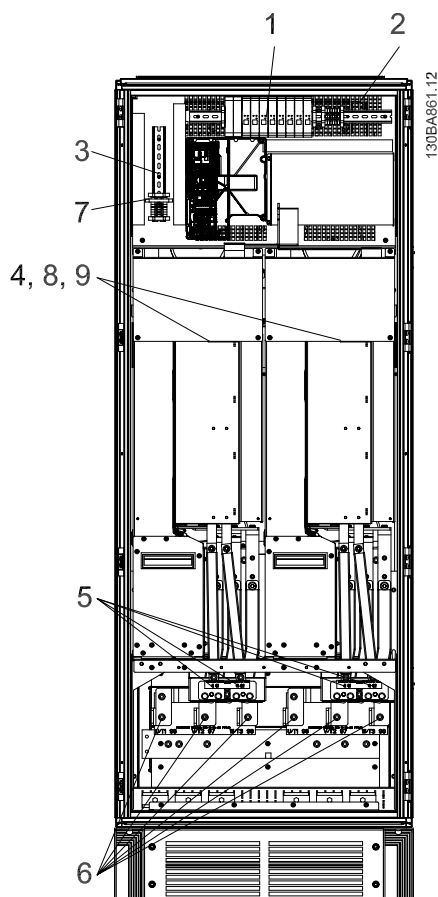


Рисунок 3.48: Шкаф инвертора, размер корпуса F1 и F3

- | | |
|----------------------------------|---|
| 1) Контроль наружной температуры | 6) Двигатель |
| 2) ВСПОМ реле | U V W |
| 01 02 03 | 96 97 98 |
| 04 05 06 | T1 T2 T3 |
| 3) NAMUR | 7) Предохранитель NAMUR. См. номера частей в таблицах плавких предохранителей |
| 4) ВСПОМ вентилятор | 8) Предохранители вентилятора. См. номера частей в таблицах плавких предохранителей |
| 100 101 102 103 | 9) Предохранители SMPS. См. номера частей в таблицах плавких предохранителей |
| L1 L2 L1 L2 | |
| 5) Тормоз | |
| -R +R | |
| 81 82 | |

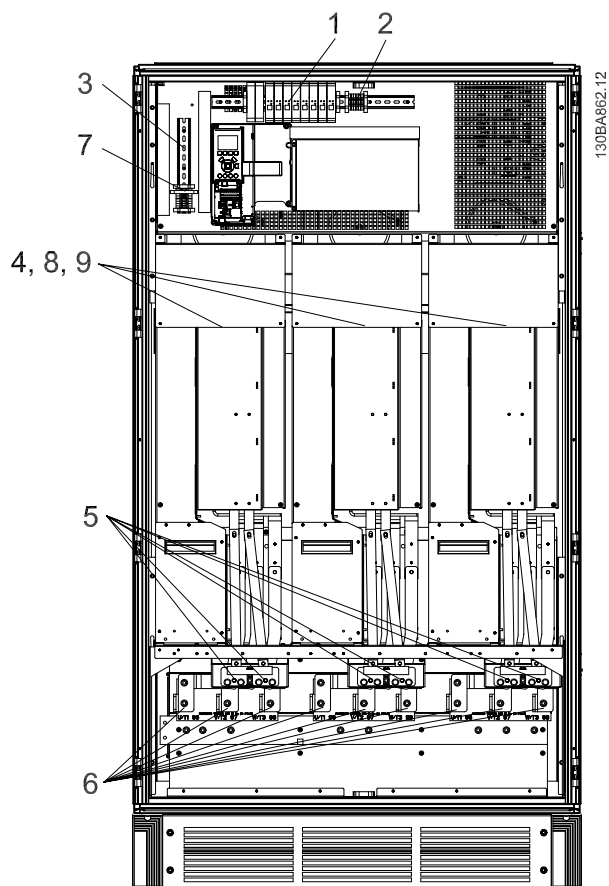


Рисунок 3.49: Шкаф инвертора, размер корпуса F2 и F4

1) Контроль наружной температуры

2) ВСПОМ реле

01 02 03

04 05 06

3) NAMUR

4) ВСПОМ

вентилятор

100 101 102 103

L1 L2 L1 L2

5) Тормоз

-R +R

81 82

6) Двигатель

U V W

96 97 98

T1 T2 T3

7) Предохранитель NAMUR. См. номера частей в таблицах плавких предохранителей

8) Предохранители вентилятора. См. номера частей в таблицах плавких предохранителей

9) Предохранители SMPS. См. номера частей в таблицах плавких предохранителей

3

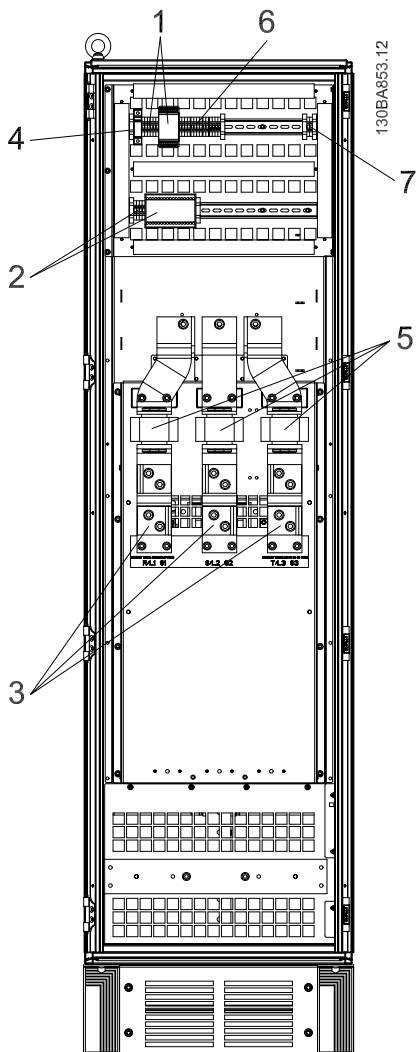


Рисунок 3.50: Дополнительный шкаф, размер корпуса F3 и F4

- | | | | | | | | | | | | | | |
|--|----|----|---|----|----|----|--|--|--|----|----|----|--|
| <p>1) Зажим реле Pilz</p> <p>2) Клемма RCD или IRM</p> <p>3) Сеть</p> <table border="0" style="margin-left: 20px;"> <tr> <td>R</td> <td>S</td> <td>T</td> </tr> <tr> <td>91</td> <td>92</td> <td>93</td> </tr> <tr> <td colspan="3"> </td> </tr> <tr> <td>L1</td> <td>L2</td> <td>L3</td> </tr> </table> | R | S | T | 91 | 92 | 93 | | | | L1 | L2 | L3 | <p>4) Предохранитель катушки реле безопасности с реле PILS
См. номера частей в таблицах плавких предохранителей</p> <p>5) Предохранители сети, F3 и F4 (3 шт.)
См. номера частей в таблицах плавких предохранителей</p> <p>6) Катушка реле замыкателя (230 В переменного тока).
Вспомогательные контакты N/C и N/O</p> <p>7) Клеммы управления автоматическим выключателем параллельной цепи (230 В переменного тока или 230 В постоянного тока)</p> |
| R | S | T | | | | | | | | | | | |
| 91 | 92 | 93 | | | | | | | | | | | |
| | | | | | | | | | | | | | |
| L1 | L2 | L3 | | | | | | | | | | | |

3.5.2 Заземление

Для обеспечения электромагнитной совместимости (ЭМС) при установке преобразователя частоты необходимо выполнить следующие требования:

- Защитное заземление: Имейте в виду, что преобразователь частоты имеет большой ток утечки, и для обеспечения безопасности его следует надлежащим образом заземлить. При этом следует соблюдать местные правила техники безопасности.
- Высокочастотное заземление: Заземляющие провода должны быть как можно короче.

Подключайте различные системы заземления с использованием проводников с минимально возможным импедансом. Минимальный импеданс обеспечивается применением как можно более коротких проводников и использованием максимально возможной площади поверхности.

Металлические корпуса различных устройств монтируются на задней панели шкафа, при этом достигается минимальное сопротивление по высокой частоте. Это позволяет устранить различие высокочастотных напряжений, присутствующих на отдельных устройствах, и избежать опасности протекания токов высокочастотных помех в соединительных кабелях между устройствами. Таким образом, снижается уровень высокочастотных помех.

Для получения низкого сопротивления на высокой частоте следует использовать в качестве высокочастотных соединителей с задней панелью шкафа крепежные болты устройств. В точках крепления необходимо снять изолирующую краску или подобные изоляционные покрытия.

3.5.3 Дополнительная защита (RCD)

Для дополнительной защиты могут использоваться реле ELCB, многократное защитное заземление или обычное заземление при условии соблюдения местных норм и правил техники безопасности.

В случае пробоя на землю составляющая постоянного тока может превратиться в ток короткого замыкания.

При использовании реле ELCB должны соблюдаться местные нормы и правила. Реле должны быть рассчитаны на защиту трехфазного оборудования с мостовым выпрямителем и на кратковременный разряд при включении питания.

См. также раздел *Особые условия* в Руководстве по проектированию.

3.5.4 Выключатель фильтра ВЧ-помех

Сетевой источник питания изолирован от земли

Если преобразователь частоты питается от сети, изолированной от земли (ИТ-сеть, плавающий треугольник или заземленный треугольник) или от сети TT/TN-S с заземленной ветвью, выключатель фильтра ВЧ-помех рекомендуется перевести в положение OFF (выкл.)¹⁾ с помощью пар. 14-50 *Фильтр ВЧ-помех*. За дополнительной информацией обратитесь к стандарту IEC 364-3. Если требуются оптимальные характеристики ЭМС, при подключенных параллельных двигателях или при длине кабеля двигателя больше 25 м, рекомендуется установить пар. 14-50 *Фильтр ВЧ-помех* в положение [ON] (вкл.).

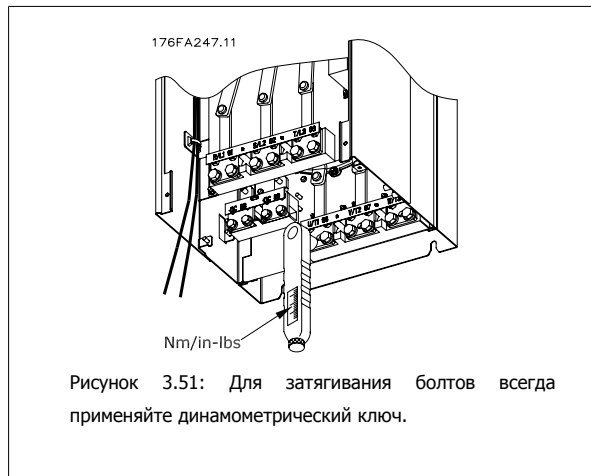
1) Не доступно для преобразователей частоты 525-600/690 В типоразмеров D, E и F.

В режиме ВЫКЛ. внутренние конденсаторы защиты от ВЧ-помех (конденсаторы фильтра) между шасси и промежуточной цепью отключаются во избежание повреждения промежуточной цепи и для уменьшения емкостных токов утечек на землю (согласно стандарту IEC 61800-3).

См. также примечание *VLT по ИТ-сетям, MN.90.CX.02*. Необходимо использовать датчики контроля изоляции, которые могут применяться с силовой электроникой (IEC 61557-8).

3.5.5 Момент затяжки

При затягивании электрических соединений необходимо затягивать их указанным моментом. Слишком малый или слишком большой момент затяжки приводит к ненадежному электрическому соединению. Для обеспечения правильного момента затяжки пользуйтесь динамометрическим ключом.



Размер корпуса	Клемма	Крутящий момент	Размер болта
D1, D2, D3 и D4	Сеть	19 Нм (168 дюйм-фунтов)	M10
	Двигатель		
	Распределение нагрузки	9,5 Нм (84 дюйм-фунтов)	M8
	Тормоз		
E1 и E2	Сеть	19 Нм (168 дюйм-фунтов)	M10
	Двигатель		
	Распределение нагрузки	9,5 Нм (84 дюйм-фунтов)	M8
	Тормоз		
F1, F2, F3 и F4	Сеть	19 Нм (168 дюйм-фунтов)	M10
	Двигатель		
	Распределение нагрузки	19 Нм (168 дюйм-фунтов)	M10
	Тормоз		
	Regen	9,5 Нм (84 дюйм-фунтов)	M8
		19 Нм (168 дюйм-фунтов)	M10

Таблица 3.4: Момент затяжки для клемм

3.5.6 Экранированные кабели

Чтобы обеспечить высокую помехоустойчивость и низкий уровень создаваемых помех в соответствии с требованиями ЭМС, экранированные и бронированные кабели должны подключаться надлежащим образом.

Соединения следует выполнять с использованием либо кабельных уплотнений, либо кабельных зажимов:

- Кабельные уплотнения, соответствующие требованиям ЭМС: для обеспечения оптимальных соединений, соответствующих требованиям ЭМС, могут использоваться обычные кабельные уплотнения.
- Кабельные зажимы, соответствующие требованиям ЭМС: зажимы, позволяющие легко выполнять соединения, входят в комплект поставки преобразователя частоты.

3.5.7 Кабель электродвигателя

Двигатель должен подключаться к клеммам U/T1/96, V/T2/97, W/T3/98. Заземление подключите к клемме 99. С преобразователем частоты могут использоваться стандартные трехфазные асинхронные двигатели всех типов. Заводская настройка задает вращение по часовой стрелке, при этом выход преобразователя частоты подключается следующим образом:

Номер клеммы	Функция
96, 97, 98, 99	Сеть U/T1, V/T2, W/T3 Земля

3

- Клемма U/T1/96 соединяется с фазой U
- Клемма V/T2/97 соединяется с фазой V
- Клемма W/T3/98 соединяется с фазой W

Направление вращения может быть изменено путем переключения двух фаз в кабеле двигателя или посредством замены установки в пар. 4-10 *Направление вращения двигателя*.

Направление вращения двигателя можно проверить, используя пар. 1-28 *Проверка вращения двигателя* путем выполнения шагов, отображаемых дисплеем.

Требования к корпусу F

F1/F3: Число фазных кабелей на двигатель должно быть равным 2, 4, 6 или 8 (кратным 2; 1 кабель не допускается), что обеспечивает равное количество проводов, подключаемых к обеим клеммам модуля инвертора. Рекомендуется одинаковая длина кабелей в пределах 10% между клеммами модуля инвертора и первой общей точкой фазы. Рекомендуемая общая точка - клеммы двигателя.

F2/F4: Число фазных кабелей на двигатель должно быть равным 3, 6, 9 или 12 (кратным 3; 1 или 2 кабеля не допускается), что обеспечивает равное количество проводов, подключаемых к обеим клеммам модуля инвертора. Рекомендуется одинаковая длина кабелей в пределах 10% между клеммами модуля инвертора и первой общей точкой фазы. Рекомендуемая общая точка - клеммы двигателя.

Требования к клеммной коробке: Длина, не менее 2,5 м, количество кабелей должно быть равным от каждого модуля инвертора до общей клеммы в клеммной коробке.

Внимание
Если по условиям модернизации требуется неравное количество проводов на каждую фазу, следует обратиться к изготовителю и уточнить требования, а также запросить документацию, либо же использовать шкаф с верхним/нижним вводом.

3.5.8 Кабель тормозного резистора Приводы с заводской установкой тормозного прерывателя

(Только стандартный с буквой В в позиции 18 кода типа).

Соединительный кабель к тормозному резистору должен быть экранированным, и его длина от преобразователя частоты до шины постоянного тока должна быть не более 25 метров (82 фута).

3

Номер клеммы	Функция
81, 82	Клеммы подключения тормозного резистора

Соединительный кабель к тормозному резистору должен быть экранированным. Присоедините экран с помощью кабельных зажимов к проводящей задней плате у преобразователя частоты и к металлическому кожуху тормозного резистора.

Сечение тормозного кабеля должно соответствовать тормозному моменту. Для дополнительной информации о безопасном монтаже см. также *Инструкцию по тормозу MI.90.Fx.yy и MI.50.Sx.yy.*



Имейте в виду, что на зажимах могут возникать напряжения до =1099 В в зависимости от напряжения питания.

Требования к корпусу F

Тормозные резисторы следует подключать к клеммам тормоза в каждом модуле инвертора.

3.5.9 Разделение нагрузки

Номер клеммы	Функция
88, 89	Разделение нагрузки

Соединительный кабель должен быть экранированным, и его длина от преобразователя частоты до шины постоянного тока должна быть не более 25 метров (82 фута).

Разделение нагрузки позволяет соединять промежуточные цепи постоянного тока нескольких преобразователей частоты.



Имейте в виду, что на клеммах могут возникать напряжения до =1099 В.
Разделение нагрузки требует дополнительного оборудования и рассмотрения вопросов безопасности. Для получения дополнительной информации см. Инструкции по разделению нагрузки MI.50.NX.YY.

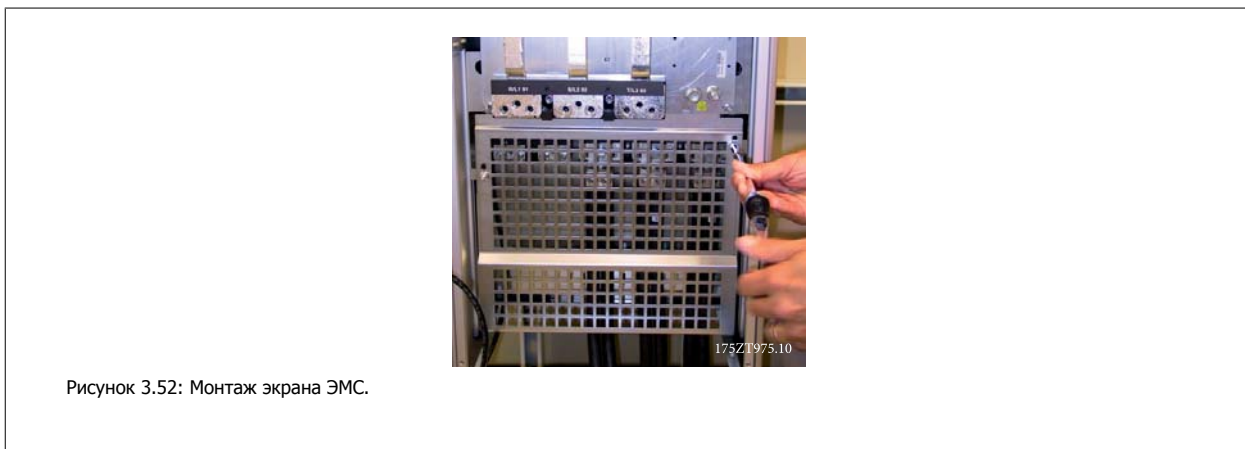


Рекомендуется учесть, что разъединитель сети может не изолировать преобразователь частоты из-за соединения постоянного тока

3.5.10 Экранирование от электрических помех

Перед монтажом кабеля питающей сети установите металлическую крышку ЭМС для обеспечения наилучших характеристик ЭМС.

ПРИМЕЧАНИЕ: металлическая крышка ЭМС включена только в комплект блоков, снабженных фильтром ВЧ-помех.




3

3.5.11 Подключение сети

Сеть должна подключаться к клеммам 91, 92 и 93. Заземление подключается к клемме, находящейся справа от клеммы 93.

Номер клеммы	Функция
91, 92, 93	Электросеть R/L1, S/L2, T/L3
94	Земля

 По паспортной табличке убедитесь, что напряжение питания преобразователя частоты соответствует напряжению источника питания вашего предприятия.

Убедитесь, что этот источник питания способен подавать в преобразователь частоты необходимый ток.

Если блок не имеет встроенных плавких предохранителей, убедитесь, что применяемые предохранители рассчитаны на надлежащий ток.

3.5.12 Питание внешнего вентилятора

Размер корпуса D-E-F

В случае питания преобразователя частоты постоянным током или, если вентилятор должен работать независимо от этого источника питания, может быть использован внешний источник питания. Подключение выполняется на плате питания.

Номер клеммы	Функция
100, 101	Вспомогательное питание S, T
102, 103	Внутреннее питание S, T

Подключение напряжения питания для вентиляторов охлаждения производится с помощью разъема, находящегося на плате питания. При поставке с завода-изготовителя вентиляторы подключены для питания от обычной сети переменного тока (установлены перемычки между клеммами 100-102 и 101-103). Если требуется перейти на внутреннее питание, необходимо удалить указанные перемычки и подключить питание к клеммам 100 и 101. Для защиты требуется плавкий предохранитель на 5 А. В установках, соответствующих требованиям UL, необходимо использовать предохранитель Littelfuse KLK-5 или эквивалентный ему.

3.5.13 Предохранители

Защита параллельных цепей:

Чтобы защитить установку от перегрузки по току и пожара, все параллельные цепи в установке, коммутационные устройства, машины и т.д. должны иметь защиту от короткого замыкания и перегрузки по току в соответствии с государственными/международными правилами.

Защита от короткого замыкания:

Чтобы избежать возникновения пожара и опасности поражения электрическим током преобразователь частоты должен быть защищен от короткого замыкания. Danfoss рекомендует применять указанные ниже предохранители для защиты обслуживающего персонала и оборудования в случае внутренней неисправности в приводе. Преобразователь частоты обеспечивает полную защиту в случае короткого замыкания на выходе, к которому подключается двигатель.

Защита от перегрузки по току

Обеспечьте защиту от перегрузки для предотвращения опасности пожара из-за перегрева кабелей в установке. Преобразователь частоты снабжен внутренней защитой от превышения тока, которая может использоваться для защиты от перегрузки входных цепей (за исключением исполнений, соответствующих требованиям UL) См. пар. 4-18 *Предел по току*. Кроме того, для защиты от перегрузки по току могут использоваться плавкие предохранители или автоматические выключатели в установке. Защита от перегрузки по току должна выполняться в соответствии с государственными нормативами.

Без соответствия техническим условиям UL

Если требования UL/cUL не являются обязательными, рекомендуется применение указанных ниже предохранителей, соответствующих стандарту EN 50178:

Несоблюдение приведенных рекомендаций может в случае неисправности привести к повреждению преобразователя частоты.

P90 - P200	380 - 500 В	тип gG
P250 - P400	380 - 500 В	тип gR

Соответствие техническим условиям UL

380-500 В, размер корпуса D, E и F

Предохранители могут использоваться в схеме, способной выдавать ток 100 000 А (симметричный) при напряжении 240, 480, 500 или 600 В в зависимости от номинального напряжения привода. При использовании надлежащего типа предохранителей номинальный ток короткого замыкания (SCCR) составляет 100 000 А.

Размер / Тип	Bussmann E1958 JFHR2**	Bussmann E4273 T/JDDZ**	SIBA E180276 JFHR2	Littelfuse E71611 JFHR2**	Ferraz-Shawmut E76491 JFHR2	Bussmann E4274 H/JDDZ**	Bussmann E125085 JFHR2*	Внутренний, Доп-но Bussmann
P90K	FWH-300	JJS-300	2061032.315	L50S-300	6.6URD30D08A0315	NOS-300	170M3017	170M3018
P110	FWH-350	JJS-350	2061032.35	L50S-350	6.6URD30D08A0350	NOS-350	170M3018	170M3018
P132	FWH-400	JJS-400	2061032.4	L50S-400	6.6URD30D08A0400	NOS-400	170M4012	170M4016
P160	FWH-500	JJS-500	2061032.5	L50S-500	6.6URD30D08A0500	NOS-500	170M4014	170M4016
P200	FWH-600	JJS-600	2062032.63	L50S-600	6.6URD32D08A0630	NOS-600	170M4016	170M4016

Таблица 3.5: Размер корпуса D, линейные предохранители, 380-500 В

Размер/Тип	Bussmann PN*	Номинальные х-ки	Ferraz	Siba
P250	170M4017	700 А, 700 В	6.9URD31D08A0700	20 610 32.700
P315	170M6013	900 А, 700 В	6.9URD33D08A0900	20 630 32.900
P355	170M6013	900 А, 700 В	6.9URD33D08A0900	20 630 32.900
P400	170M6013	900 А, 700 В	6.9URD33D08A0900	20 630 32.900

Таблица 3.6: Размер корпуса E, линейные предохранители, 380-500 В

Размер/Тип	Bussmann PN*	Номинальные х-ки	Siba	Внутренний аналог Bussmann
P450	170M7081	1 600 A, 700 В	20 695 32.1600	170M7082
P500	170M7081	1 600 A, 700 В	20 695 32.1600	170M7082
P560	170M7082	2 000 A, 700 В	20 695 32.2000	170M7082
P630	170M7082	2 000 A, 700 В	20 695 32.2000	170M7082
P710	170M7083	2 500 A, 700 В	20 695 32.2500	170M7083
P800	170M7083	2 500 A, 700 В	20 695 32.2500	170M7083

Таблица 3.7: Размер корпуса F, линейные предохранители, 380-500 В

Размер/Тип	Bussmann PN*	Номинальные х-ки	Siba
P450	170M8611	1 100 A, 1 000 В	20 781 32.1000
P500	170M8611	1 100 A, 1 000 В	20 781 32.1000
P560	170M6467	1400 A, 700 В	20 681 32.1400
P630	170M6467	1400 A, 700 В	20 681 32.1400
P710	170M8611	1 100 A, 1 000 В	20 781 32.1000
P800	170M6467	1400 A, 700 В	20 681 32.1400

Таблица 3.8: Размер корпуса F, пластинчатые предохранители постоянного тока для модуля инвертора, 380-500 В

*Для внешнего использования указанные предохранители 170M Bussmann могут быть заменены либо визуальным индикатором -/80, либо предохранителями с индикатором -TN/80 тип T, -/110 или TN/110 тип T того же типоразмера и рассчитанного на тот же ток.

** Для выполнения требований UL могут использоваться любые предохранители из перечисленных выше, рассчитанные на напряжение не менее 500 В по UL.

525-690 В, размер корпуса D, E и F

Размер/Тип	Bussmann E125085 JFHR2	A	SIBA E180276 JFHR2	Ferraz-Shawmut E76491 JFHR2	Внутренний, Доп-но Bussmann
P37K	170M3013	125	2061032.125	6.6URD30D08A0125	170M3015
P45K	170M3014	160	2061032.16	6.6URD30D08A0160	170M3015
P55K	170M3015	200	2061032.2	6.6URD30D08A0200	170M3015
P75K	170M3015	200	2061032.2	6.6URD30D08A0200	170M3015
P90K	170M3016	250	2061032.25	6.6URD30D08A0250	170M3018
P110	170M3017	315	2061032.315	6.6URD30D08A0315	170M3018
P132	170M3018	350	2061032.35	6.6URD30D08A0350	170M3018
P160	170M4011	350	2061032.35	6.6URD30D08A0350	170M5011
P200	170M4012	400	2061032.4	6.6URD30D08A0400	170M5011
P250	170M4014	500	2061032.5	6.6URD30D08A0500	170M5011
P315	170M5011	550	2062032.55	6.6URD32D08A550	170M5011

Таблица 3.9: Размер корпуса D, 525-690 В

Размер/Тип	Bussmann PN*	Номинальные х-ки	Ferraz	Siba
P355	170M4017	700 A, 700 В	6.9URD31D08A0700	20 610 32.700
P400	170M4017	700 A, 700 В	6.9URD31D08A0700	20 610 32.700
P500	170M6013	900 A, 700 В	6.9URD33D08A0900	20 630 32.900
P560	170M6013	900 A, 700 В	6.9URD33D08A0900	20 630 32.900

Таблица 3.10: Размер корпуса E, 525-690 В

Размер/Тип	Bussmann PN*	Номинальные х-ки	Siba	Внутренний аналог Bussmann
P630	170M7081	1 600 A, 700 В	20 695 32.1600	170M7082
P710	170M7081	1 600 A, 700 В	20 695 32.1600	170M7082
P800	170M7081	1 600 A, 700 В	20 695 32.1600	170M7082
P900	170M7081	1 600 A, 700 В	20 695 32.1600	170M7082
P1M0	170M7082	2 000 A, 700 В	20 695 32.2000	170M7082
P1M2	170M7083	2500 A, 700 В	20 695 32.2500	170M7083

Таблица 3.11: Размер корпуса F, линейные предохранители, 525-690 В

Размер/Тип	Bussmann PN*	Номинальные х-ки	Siba
P630	170M8611	1 100 A, 1 000 В	20 781 32. 1000
P710	170M8611	1 100 A, 1 000 В	20 781 32. 1000
P800	170M8611	1 100 A, 1 000 В	20 781 32. 1000
P900	170M8611	1 100 A, 1 000 В	20 781 32. 1000
P1M0	170M8611	1 100 A, 1 000 В	20 781 32. 1000
P1M2	170M8611	1100 A, 1000 В	20 781 32.1000

Таблица 3.12: Размер корпуса F, пластинчатые предохранители постоянного тока для модуля инвертора, 525-690 В

*Для наружного использования указанные предохранители 170M Bussmann могут быть заменены либо визуальным индикатором -/80, либо предохранителями с индикатором -TN/80 тип Т, -/110 или TN/110 тип Т того же типоразмера и рассчитанного на тот же ток.

Пригодны для использования в схеме, способной выдавать симметричный ток не более 100 000 ампер (эфф. значение), максимальное напряжение 500/600/690 В с защитой вышеуказанными предохранителями.



Дополнительные предохранители

Размер корпуса	Bussmann PN*	Номинальные х-ки
D, E и F	КТК-4	4 А, 600 В

Таблица 3.13: Плавкие предохранители SMPS

Типоразмер	Bussmann PN*	Littelfuse	Номинальные х-ки
P90K-P250, 380-500 В	КТК-4		4 А, 600 В
P37K-P400, 525-690 В	КТК-4		4 А, 600 В
P315-P800, 380-500 В		KLK-15	15 А, 600 В
P500-P1M2, 525-690 В		KLK-15	15 А, 600 В

Таблица 3.14: Предохранители вентилятора

	Типоразмер	Bussmann PN*	Номинальные х-ки	Альтернативные предохранители
Предохранитель 2,5-4,0 А	P450-P800, 380-500 В	LPJ-6 SP или SPI	6 А, 600 В	Все указанные двойные элементы класса J, время задержки, 6 А
	P630-P1M2, 525-690 В	LPJ-10 SP или SPI	10 А, 600 В	Все указанные двойные элементы класса J, время задержки, 10 А
Предохранитель 4,0-6,3 А	P450-P800, 380-500 В	LPJ-10 SP или SPI	10 А, 600 В	Все указанные двойные элементы класса J, время задержки, 10 А
	P630-P1M2, 525-690 В	LPJ-15 SP или SPI	15 А, 600 В	Все указанные двойные элементы класса J, время задержки, 15 А
Предохранитель 6,3 - 10 А	P450-P800600 л.с.-1200 л.с., 380-500 В	LPJ-15 SP или SPI	15 А, 600 В	Все указанные двойные элементы класса J, время задержки, 15 А
	P630-P1M2, 525-690 В	LPJ-20 SP или SPI	20 А, 600 В	Все указанные двойные элементы класса J, время задержки, 20 А
Предохранитель 10-16 А	P450-P800, 380-500 В	LPJ-25 SP или SPI	25 А, 600 В	Все указанные двойные элементы класса J, время задержки, 25 А
	P630-P1M2, 525-690 В	LPJ-20 SP или SPI	20 А, 600 В	Все указанные двойные элементы класса J, время задержки, 20 А

Таблица 3.15: Плавкие предохранители ручного контроллера двигателя

Размер корпуса	Bussmann PN*	Номинальные х-ки	Альтернативные предохранители
F	LPJ-30 SP или SPI	30 А, 600 В	Все указанные двойные элементы класса J, время задержки, 30 А

Таблица 3.16: Предохранителя защиты сети питания 30 А

Размер корпуса	Bussmann PN*	Номинальные х-ки	Альтернативные предохранители
F	LPJ-6 SP или SPI	6 А, 600 В	Все указанные двойные элементы класса J, время задержки, 6 А

Таблица 3.17: Плавкие предохранители управляющего трансформатора

Размер корпуса	Bussmann PN*	Номинальные х-ки
F	GMC-800MA	800 мА, 250 В

Таблица 3.18: Предохранитель NAMUR

Размер корпуса	Bussmann PN*	Номинальные х-ки	Альтернативные предохранители
F	LP-CC-6	6 А, 600 В	Все указанные элементы класса CC, 6 А

Таблица 3.19: Предохранитель катушки реле безопасности с реле PILS

3.5.14 Сетевые разъединители - размер корпуса D, E и F

Размер корпуса	Power & Voltage	Тип
D1/D3	P90K-P110 380-500 В и P90K-P132 525-690 В	ABB OETL-NF200A или OT200U12-91
D2/D4	P132-P200 380-500 В и P160-P315 525-690 В	ABB OETL-NF400A или OT400U12-91
E1/E2	P250 380-500 В и P355-P560 525-690 В	ABB OETL-NF600A
E1/E2	P315-P400 380-500 В	ABB OETL-NF800A
F3	P450 380-500 В и P630-P710 525-690 В	Merlin Gerin NPJF36000S12AAYP
F3	P500-P630 380-500 В и P800 525-690 В	Merlin Gerin NRK36000S20AAYP
F4	P710-P800 380-500 В и P900-P1M2 525-690 В	Merlin Gerin NRK36000S20AAYP

3.5.15 Корпус F автоматические выключатели

Размер корпуса	Power & Voltage	Тип
F3	P450 380-500 В и P630-P710 525-690 В	Merlin Gerin NPJF36120U31AABSCYP
F3	P500-P630 380-500 В и P800 525-690 В	Merlin Gerin NRJF36200U31AABSCYP
F4	P710 380-500 В и P900-P1M2 525-690 В	Merlin Gerin NRJF36200U31AABSCYP
F4	P800 380-500 В	Merlin Gerin NRJF36250U31AABSCYP

3.5.16 Корпус F замыкатели цепи

Размер корпуса	Power & Voltage	Тип
F3	P450-P500 380-500 В и P630-P800 525-690 В	Eaton XTCE650N22A
F3	P560 380-500 В	Eaton XTCE820N22A
F3	P630 380-500 В	Eaton XTCEC14P22B
F4	P900 525-690 В	Eaton XTCE820N22A
F4	P710-P800 380-500 В и P1M2 525-690 В	Eaton XTCEC14P22B

3.5.17 Изоляция двигателя

Для кабелей двигателя длиной \leq максимальной длины кабеля, указанной в таблицах Общей спецификации, рекомендуются следующие номинальные значения изоляции двигателя, поскольку максимальное напряжение может быть в два раза больше напряжения цепи постоянного тока, в 2,8 раз больше напряжения сети из-за трансмиссии, которой подвергается линия в кабеле двигателя. Если двигатель имеет низкий уровень изоляции, рекомендуется использовать фильтр du/dt или синусоидальный фильтр.

Номинальное напряжение сети	Изоляция двигателя
$U_N \leq 420$ В	Станд. $U_{LL} = 1300$ В
420 В < $U_N \leq 500$ В	Усил. $U_{LL} = 1600$ В
500 В < $U_N \leq 600$ В	Усил. $U_{LL} = 1800$ В
600 В < $U_N \leq 690$ В	Усил. $U_{LL} = 2000$ В

3.5.18 Подшипниковые токи двигателя

Все двигатели, используемые с приводами FC 302 мощностью 90 кВт и выше должны иметь изолированные подшипники NDE (Non-Drive End) для устранения подшипниковых токов. Для минимизации DE (сторон присоединения привода) токов подшипников и вала требуется надлежащее заземление привода, двигателя, подключенной машины и надежное подключение двигателя к машине.

Стандартные компенсационные меры:

1. Использование изолированных подшипников
2. Четкое соблюдение процедур установки
 - Убедитесь в осевой совместимости двигателя и нагрузки
 - Четкое соблюдение установочных рекомендаций в соответствии с электромагнитной совместимостью
 - Выполните усиление заземления (PE) для уменьшения высокочастотного импеданса заземления (PE) в сравнении с входными силовыми проводами
 - Обеспечение надежного высокочастотного соединения между двигателем и преобразователем частоты; например с использованием экранированного кабеля с соединением 360° с в двигателе и преобразователе частоты
 - Убедитесь в том, что импеданс от частотного преобразователя на землю здания ниже импеданса заземления машины Это может представлять проблему при использовании насосов
 - Организуйте прямое подключение заземления между двигателем и нагрузкой
3. Опустите частоту коммутации IGBT
4. Измените форму колебаний инвертора, 60° AVM vs. SFAVM
5. Используйте систему заземления вала или изолированную муфту
6. Используйте токопроводящую смазку
7. Если возможно, используйте минимальные уставки скорости
8. Постарайтесь обеспечить баланс напряжения линии с землей. Это может быть трудновыполнимым для систем IT, TT, TN-CS или систем с заземленной опорой
9. Используйте фильтр dU/dt или синусоидальный фильтр

3.5.19 Термореле тормозного резистора.

Типоразмер корпуса D-E-F

Затяните винты до момента: 0,5-0,6 Нм (5 дюйм-фунтов)

Размер винта: M3

Этот вход может использоваться для контроля температуры тормозного резистора, подключенного снаружи. Если вход между клеммами 104 и 106 замыкается, преобразователь частоты будет отключен с предупреждением/аварийным сигналом 27 «Тормозной IGBT». Если соединение между клеммами 104 и 105 замыкается, преобразователь частоты будет отключен с предупреждением/аварийным сигналом 27 «Тормозной IGBT».

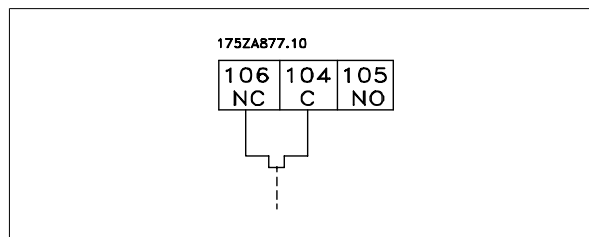
Нормально замкнутый: 104-106 (перемычка установлена на заводе-изготовителе)

Нормально разомкнутый: 104-105

Номер клеммы	Функция
106, 104, 105	Термореле тормозного резистора.



Если температура тормозного резистора становится слишком высокой и срабатывает термореле, торможение двигателя преобразователем частоты прекращается. Двигатель начинает останавливаться по инерции (выбегом).
Необходимо установить реле KLIXON с нормально замкнутыми контактами. Если данная функция не используется, клеммы 106 и 104 необходимо замкнуть накоротко.



3.5.20 Прокладка кабелей управления

Закрепите стяжками все провода управления на указанном маршруте прокладки управляющего кабеля, как показано на рисунке. Не забудьте правильно подключить экраны, чтобы обеспечить оптимальную стойкость к электрическим помехам.

соединение периферийной шины

Подключения производятся к соответствующим на плате управления. Подробнее см. соответствующие инструкции для периферийной шины. Кабель должен быть проложен внутри преобразователя частоты слева и связан вместе с другими проводами управления (см. рисунок).

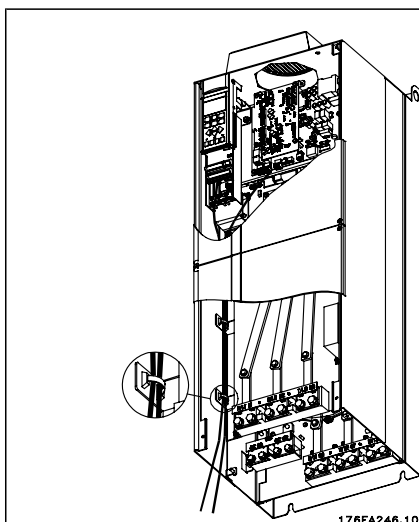


Схема подключения проводки платы управления D3. При подключении платы управления D1, D2, D4, E1 и E2 используется та же схема.

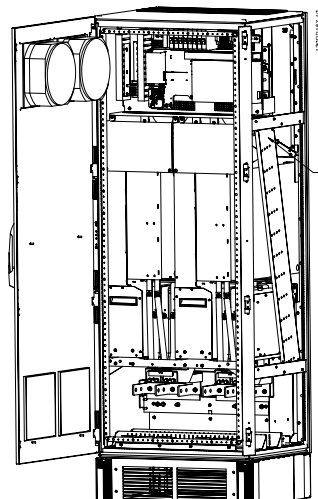


Схема подключения платы управления F1/F3. При подключении платы управления F2/F4 используется та же схема.

В блоках IP 00 (Шасси) и NEMA 1 можно подключать шину сверху, как показано на рисунке справа. У блока NEMA 1 крышку следует удалить.

Номер комплекта для верхнего подключения периферийной шины: 176F1742



Рисунок 3.53: Подключение шины сети fieldbus сверху.



Монтаж - внешний источник 24 В

Затяните винты до момента: 0,5 - 0,6 Нм (5 дюймов-фунтов)

Размер винта: М3

№	Функция
35 (-), 36 (+)	Внешний источник = 24 В

Внешний источник питания = 24 В может быть использован в качестве низковольтного источника питания для платы управления и любых других . Он обеспечивает полноценную работу LCP местной панели управления (включая установку параметров) без подключения к электросети. Обратите внимание на то, что после присоединения источника =24 В появляется предупреждение о низком напряжении, но отключения не происходит.



Чтобы обеспечить надлежащую гальваническую развязку (типа PELV) клемм управления преобразователя частоты, используйте источник =24 В типа PELV.

3.5.21 Доступ к клеммам управления

Все клеммы кабелей управления расположены под LCP. Для доступа необходимо открыть дверцу для исполнения IP21/ 54 или удалить крышки для исполнения IP00 .

3.5.22 Электрический монтаж, Клеммы управления

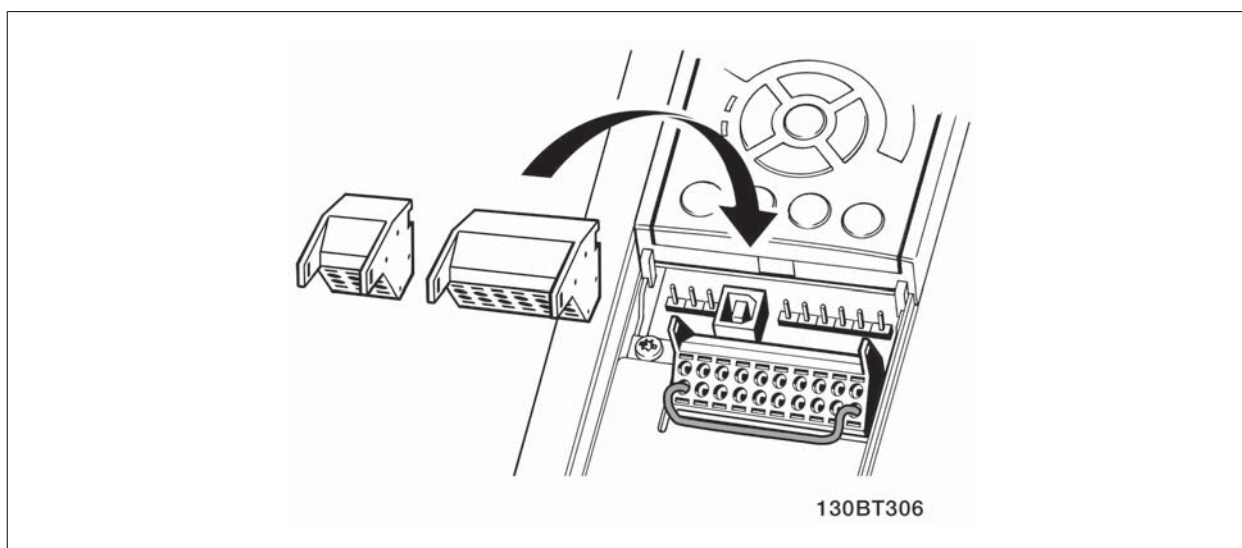
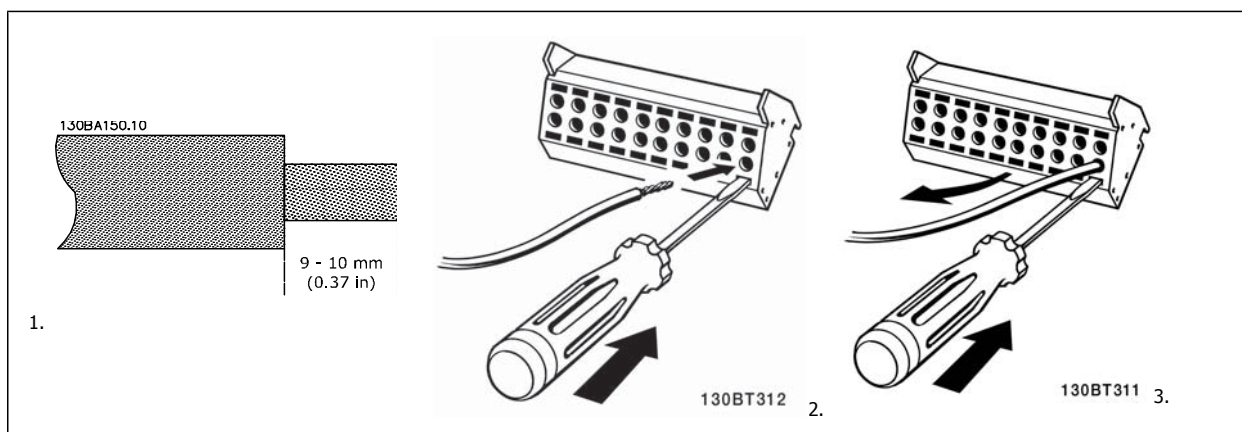
Для подключения провода к клемме:

1. Зачистите изоляцию на длину 9-10 мм.
2. Вставьте отвертку¹⁾ в квадратное отверстие.
3. Вставьте провод в соседнее круглое отверстие.
4. Выньте отвертку. Теперь провод закреплен в клемме.

Чтобы извлечь провод из клеммы:

1. Вставьте отвертку¹⁾ в квадратное отверстие.
2. Вытяните провод.

¹⁾ Не более 0,4 x 2,5 мм



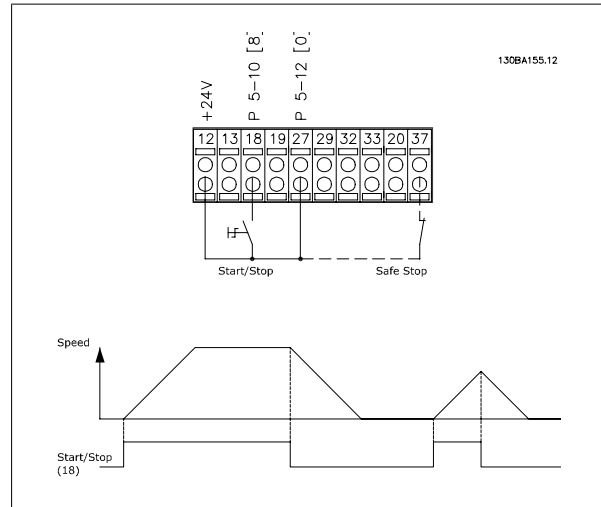
3.6 Примеры подключения

3.6.1 Пуск/останов

Клемма 18 = пар. 5-10 Клемма 18, цифровой вход [8] Пуск

Клемма 27 = пар. 5-12 Клемма 27, цифровой вход [0] Не используется (по умолчанию выбег, инверсный)

Клемма 37 = Безопасный останов

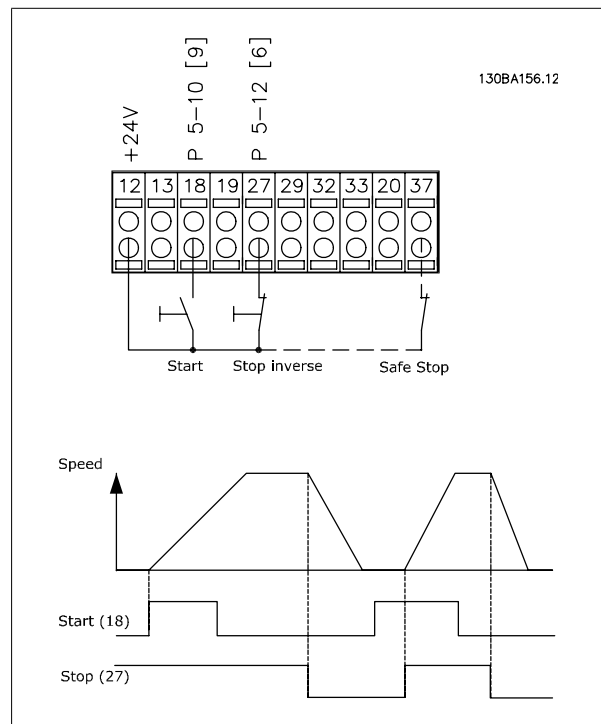


3.6.2 Импульсный пуск/останов

Клемма 18 = пар. 5-10 Клемма 18, цифровой вход [9] Импульсный запуск

Клемма 27 = пар. 5-12 Клемма 27, цифровой вход [6] Останов, инверсный

Клемма 37 = Безопасный останов



3.6.3 Увеличение/снижение скорости

Клеммы 29/32 = Увеличение/снижение скорости.

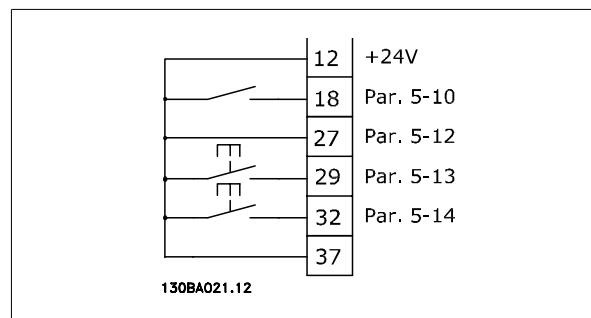
Клемма 18 = пар. 5-10 *Клемма 18, цифровой вход*[9], пуск (по умолчанию)

Клемма 27 = пар. 5-12 *Клемма 27, цифровой вход* [19], зафиксиров. задание

Клемма 29 = пар. 5-13 *Клемма 29, цифровой вход* [21], увеличение скорости

Клемма 32 = пар. 5-14 *Клемма 32, цифровой вход* [22], снижение скорости

Примечание. Клемма 29 только в FC x02 (x=серия).



3.6.4 Задание от потенциометра

Задание напряжения потенциометром:

Источник задания 1 = [1] *Аналоговый вход* 53 (по умолчанию)

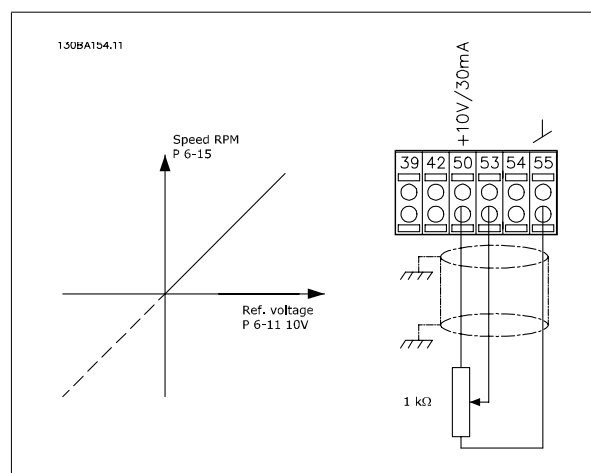
Клемма 53, низкое напряжение = 0 В

Клемма 53, высокое напряжение = 10 В

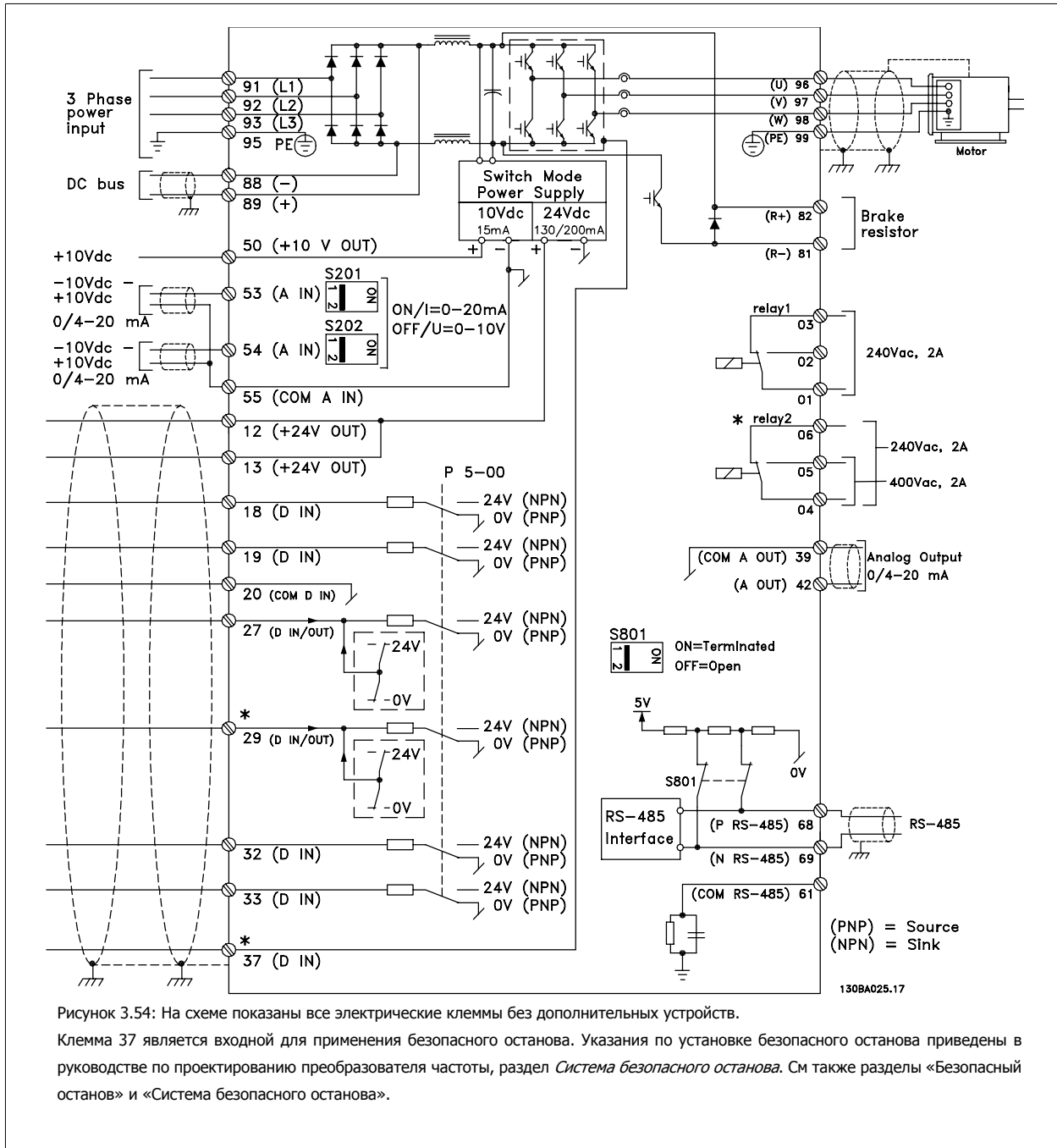
Клемма 53, низк. задание/обратная связь = 0 об/мин

Клемма 53, высок. задание/обратная связь = 1500 об/мин

Переключатель S201 = OFF (U)



3.7.1 Электрический монтаж, Кабели управления

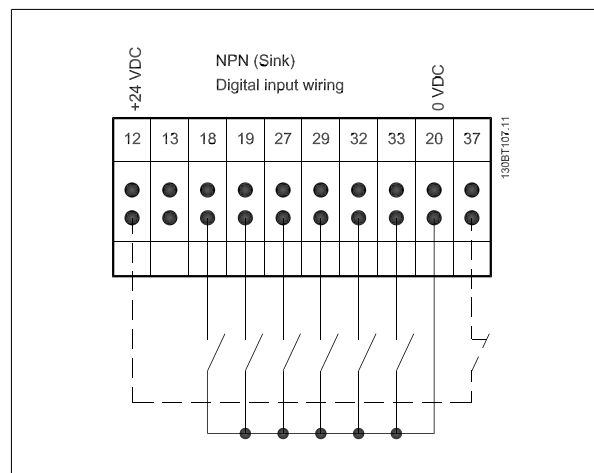
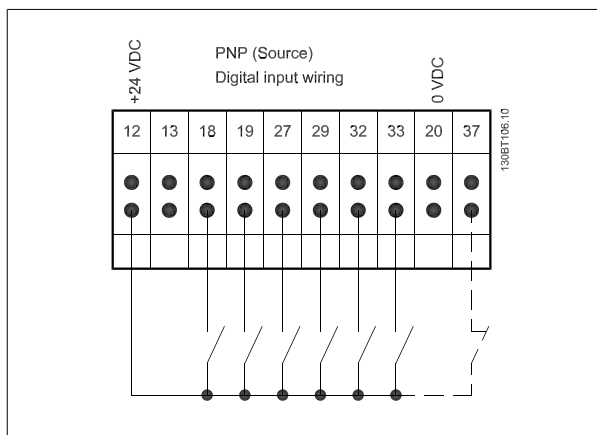


В редких случаях и в зависимости от монтажа большая длина кабелей управления и кабелей аналоговых сигналов может служить причиной образования контуров заземления для токов частотой 50/60 Гц, обусловленных помехами от кабелей сети электропитания.

В таком случае следует разорвать экран кабеля или установить между экраном и шасси конденсатор емкостью 100 нФ.

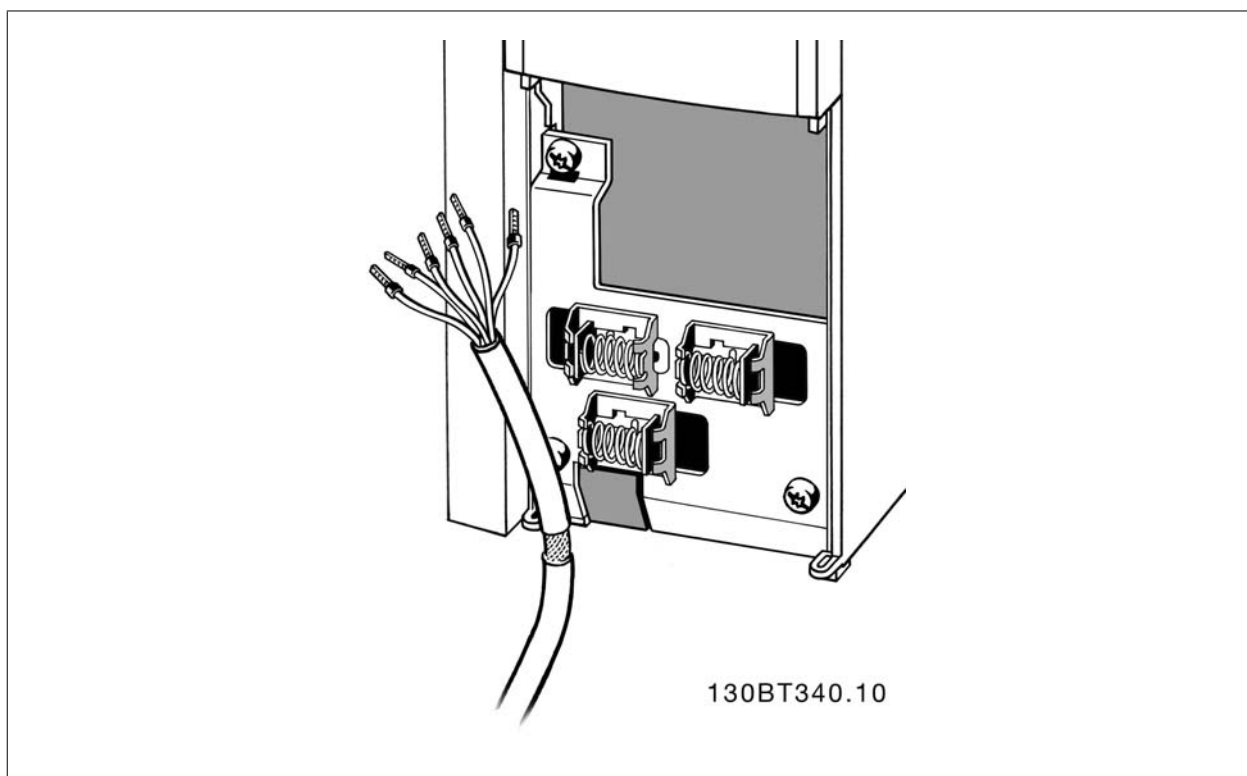
Цифровые и аналоговые входы и выходы следует подключать к общим входам преобразователя частоты (клеммы 20, 55, 39) отдельными проводами, чтобы исключить взаимное влияние токов заземления сигналов обеих групп. Например, переключение цифрового входа может создавать помехи для сигнала аналогового входа.

Входная полярность клемм управления



3

Внимание
Кабели управления должны быть экранированными/бронированными<



Подключите провода в соответствии с указаниями Инструкции по эксплуатации преобразователя частоты. Не забудьте правильно подключить экраны, чтобы обеспечить оптимальную стойкость к электрическим помехам.

3.7.2 Переключатели S201, S202 и S801

Переключатели S201 (A53) и S202 (A54) используются для выбора сигнала аналогового входа – токового сигнала (0-20 мА) или сигнала напряжения (от -10 до 10 В), входные клеммы 53 и 54 соответственно.

Переключатель S801 (BUS TER.) можно использовать для включения оконечной нагрузки для порта RS-485 (клеммы 68 и 69).

См. рисунок *Схема всех электрических клемм в разделе Электрический монтаж.*

3

Установки по умолчанию:

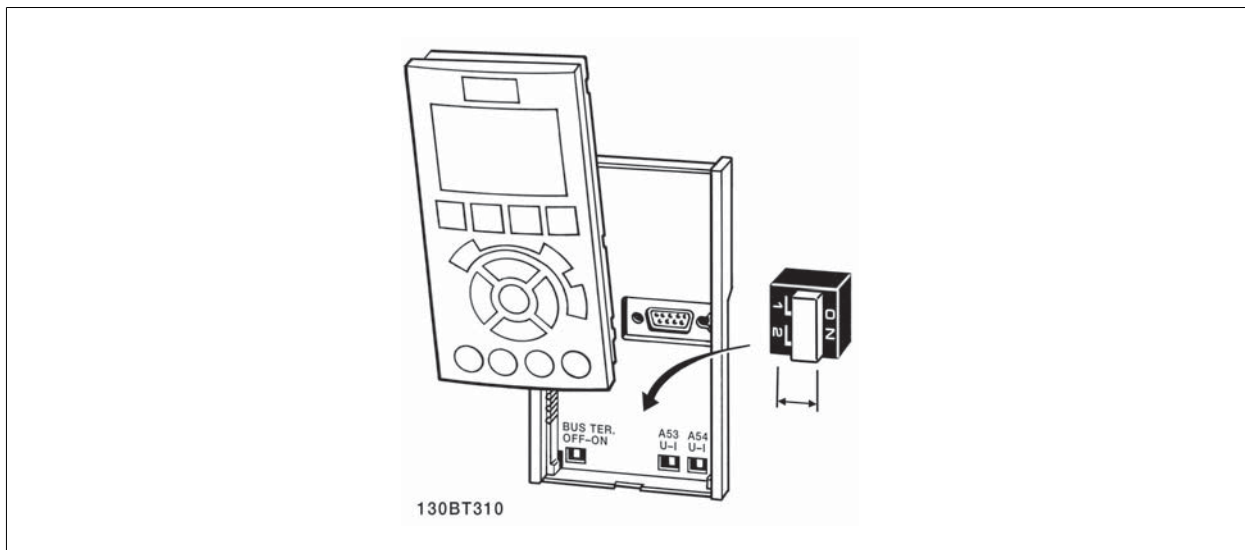
S201 (A53) = OFF (ВЫКЛ) (вход напряжения)

S202 (A54) = OFF (ВЫКЛ) (вход напряжения)

S801 (оконечная нагрузка шины) = OFF (ВЫКЛ)



При изменении функции переключателя S201, S202 или S801 будьте осторожны и не прикладывайте большого усилия для переключения. При работе с переключателями рекомендуется снять LCP крепление (опорную раму) панели местного управления. Не допускается работа с переключателями при наличии питания на преобразователе частоты.



3.8 Окончательная настройка и испытания

Для проверки настройки и работоспособности преобразователя частоты выполните следующие операции.

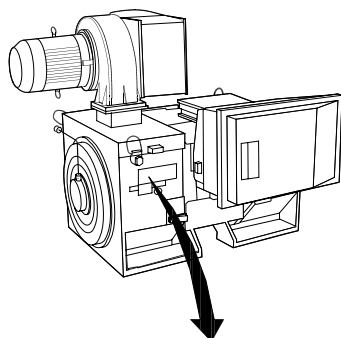
Операция 1. Найдите паспортную табличку двигателя



Внимание

Двигатель может быть подключен по схеме звезды (Y) или треугольника (Δ). Эти сведения указаны в паспортной табличке электродвигателя.

3



THREE PHASE INDUCTION MOTOR						
MOD MCV 315E	Nr.	135189 12 04			ILIN	6.5
kW 400	PRIMARY			SF	1.15	
HP 536	V 690	A 410.6	CONN Y	COSφ	0.85	40
mm 1481	V	A	CONN	AMB	40	°C
Hz 50	V	A	CONN	ALT	1000	m
DESIGN N	SECONDARY			RISE	80 °C	
DUTY S1	V	A	CONN	ENCLOSURE	IP23	
INSUL I	EFFICIENCY %	95.8%	100%	95.8%	75%	WEIGHT 1.83 ton

⚠ CAUTION

130BA767.10

Операция 2. Введите данные с паспортной таблички двигателя в этот перечень параметров.

Для доступа к перечню сначала нажмите кнопку [QUICK MENU], затем выберите пункт «Q2 Быстрая настройка».

1.	Пар. 1-20 Мощность двигателя [кВт] Пар. 1-21 Мощность двигателя [л.с.]
2.	Пар. 1-22 Напряжение двигателя
3.	Пар. 1-23 Частота двигателя
4.	Пар. 1-24 Ток двигателя
5.	Пар. 1-25 Номинальная скорость двигателя

Операция 3. Запустите автоматическую адаптацию двигателя (ААД)

Выполнение ААД обеспечит оптимальные характеристики привода. В режиме ААД измеряются значения параметров эквивалентной схемы модели двигателя.

1. Подсоедините клемму 37 к клемме 12 (если имеется клемма 37).
2. Подсоедините клемму 27 к клемме 12 или установите пар. 5-12 *Клемма 27, цифровой вход* для «Не используется» (пар. 5-12 *Клемма 27, цифровой вход* [0]).
3. Запустите ААД пар. 1-29 *Авто адаптация двигателя (ААД)*.
4. Выберите между полным или сокращенным режимом ААД. Если установлен синусоидальный фильтр, запустите только режим сокращенной ААД, или удалите синусоидальный фильтр на время выполнения процедуры ААД.
5. Нажмите кнопку [OK]. На дисплее появится сообщение «Нажмите [Hand on] для запуска».
6. Нажмите кнопку [Hand on]. Индикатор выполнения операции показывает ход процесса ААД.

Выключите режим ААД в процессе выполнения операции

1. Нажмите кнопку [OFF] - преобразователь частоты переключится в режим аварийной сигнализации, и на дисплее появится сообщение о том, ААД была прекращена пользователем.

Успешно выполнена ААД

1. На дисплее появится сообщение «Нажмите [OK] для завершения ААД».
2. Нажмите кнопку [OK], чтобы выйти из режима ААД.

Ошибка при выполнении ААД

1. Преобразователь частоты переключится в режим аварийной сигнализации. Описание аварийного сигнала приведено в главе Аварийные сигналы и предупреждения.
2. В записи «Отчетное значение» в журнале аварий [Alarm Log] будет указан последний ряд измерений, выполненных в режиме ААД, до переключения преобразователя частоты в аварийный режим. Этот номер и описание аварийного сообщения помогут пользователю при поиске и устранении неисправностей. В случае обращения в сервисную службу Danfoss следует указать номер и содержание аварийного сообщения.

**Внимание**

Невозможность успешного завершения ААД часто связана с ошибками при внесении данных из паспортной таблички двигателя, а также с большим различием мощностей двигателя и преобразователя частоты.

Шаг 4. Установка предела скорости вращения и времени изменения скорости

Пар. 3-02 *Мин. задание*
Пар. 3-03 *Макс. задание*

Таблица 3.20: Задайте требуемые пределы скорости вращения и время изменения скорости.

Пар. 4-11 *Нижн.предел скор.двигателя[об/мин] или*
пар. 4-12 *Нижний предел скорости двигателя [Гц]*
Пар. 4-13 *Верхн.предел скор.двигателя [об/мин] или*
пар. 4-14 *Верхний предел скорости двигателя [Гц]*

Пар. 3-41 *Время разгона 1*
Пар. 3-42 *Время замедления 1*

3.9 Дополнительные соединения

3.9.1 Управление механическим тормозом

При использовании привода в оборудовании для подъема-опускания грузов должна быть возможность управления электромеханическим тормозом:

- Управление тормозом осуществляется с использованием выхода реле или цифрового выхода (клемма 27 или 29).
- Пока преобразователь частоты не может "поддерживать" двигатель, например, когда нагрузка слишком велика, выход должен быть замкнут (напряжение должно отсутствовать).
- Следует выбрать *Управление механическим тормозом* [32] в пар. 5-4* для прикладных задач с электромеханическим тормозом.
- Тормоз отпущен, когда ток двигателя превышает значение, заданное в пар. 2-20 *Ток отпускания тормоза*.
- Тормоз срабатывает, если выходная частота меньше частоты, установленной в пар. 2-21 *Скорость включения тормоза [об/мин]* или пар. 2-22 *Скорость включения тормоза [Гц]*, и только в том случае, если преобразователь частоты выполняет команду останова.

Если преобразователь частоты находится в аварийном режиме или в случае перенапряжения, механический тормоз немедленно срабатывает.

3.9.2 Параллельное соединение двигателей

Преобразователь частоты может управлять несколькими двигателями, включенными параллельно. Общий ток, потребляемый двигателями, не должен превышать номинальный выходной ток $I_{M,N}$ преобразователя частоты.



Внимание

Монтаж с кабелями, соединенными в общей точке, как показано на приведенном ниже рисунке, рекомендуется только при небольшой длине кабелей.



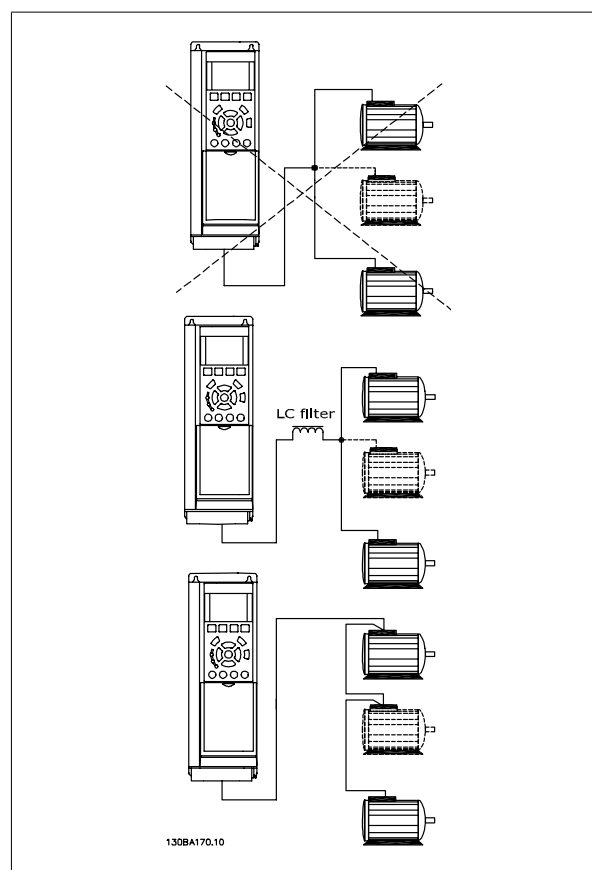
Внимание

Если двигатели соединены параллельно, то параметр пар. 1-29 *Авто адаптация двигателя (ААД)* использоваться не может.



Внимание

В системах с двигателями, соединенными параллельно, электронное тепловое реле (ЭТР) преобразователя частоты нельзя использовать для защиты отдельных двигателей. Следует предусмотреть дополнительную защиту двигателей, например, с помощью термисторов в каждом двигателе или индивидуальных термореле (автоматические выключатели для использования в качестве защитных устройств не подходят).



Если мощности двигателей значительно различаются, то могут возникать проблемы при пуске и на малых скоростях вращения, поскольку относительно большое активное сопротивление статора маломощных двигателей требует более высокого напряжения при пуске и на малых оборотах.

3.9.3 Тепловая защита двигателя

Электронное тепловое реле преобразователя частоты имеет UL аттестацию для защиты одного двигателя, когда для параметра пар. 1-90 *Тепловая защита двигателя* установлено значение *ЭТР Отключение*, а для параметра пар. 1-24 *Ток двигателя* – значение номинального тока двигателя (см. паспортную табличку двигателя).

Для тепловой защиты двигателя можно также использовать дополнительную плату термисторов PTC MCB 112. Эта плата отвечает требованиям сертификата ATEX по защите двигателей во взрывоопасных областях – зоне 1/21 и зоне 2/22. Более полная информация приводится в *Руководстве по проектированию*.

4 Программирование

4.1 Графическая и цифровая LCP

Наиболее просто программирование преобразователя частоты осуществляется с помощью графической LCP (102). При использовании цифровой панели местного управления (LCP 101) необходимо обратиться к руководству по проектированию преобразователя частоты.

4.1.1 Программирование с помощью графической LCP

Для графической панели управления действительно следующее LCP (LCP 102):

Клавиатура разделена на четыре функциональные группы:

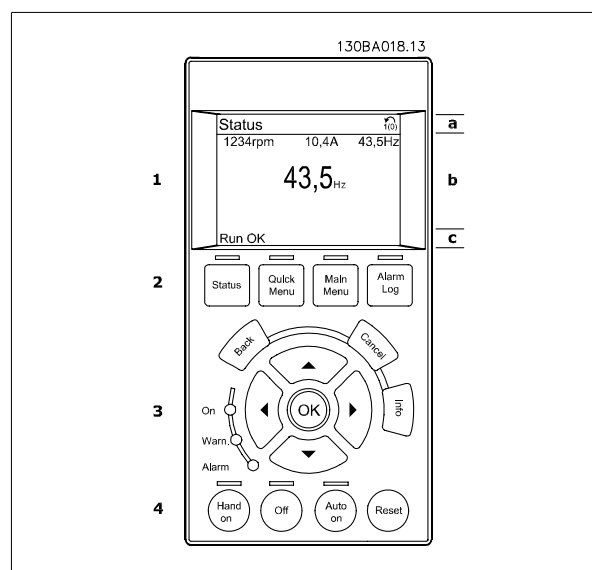
1. Графический дисплей со строками состояния.
2. Кнопки меню и световые индикаторы, позволяющие изменять параметры и переключать функции дисплея.
3. Навигационные кнопки и световые индикаторы (Светодиоды).
4. Кнопки управления и световые индикаторы (Светодиоды).

Все данные отображаются на графическом LCP дисплее панели управления, позволяющем выводить до пяти элементов рабочих данных в режиме отображения состояния [Status].

Строки дисплея:

- a. **Строка состояния:** сообщения о состоянии с отображением пиктограмм и графических изображений.
- b. **Строка 1-2:** строки данных оператора для отображения заданных или выбранных пользователем данных. Нажав кнопку [Status], можно добавить одну дополнительную строку.

c. **Строка состояния:** текстовые сообщения о состоянии.

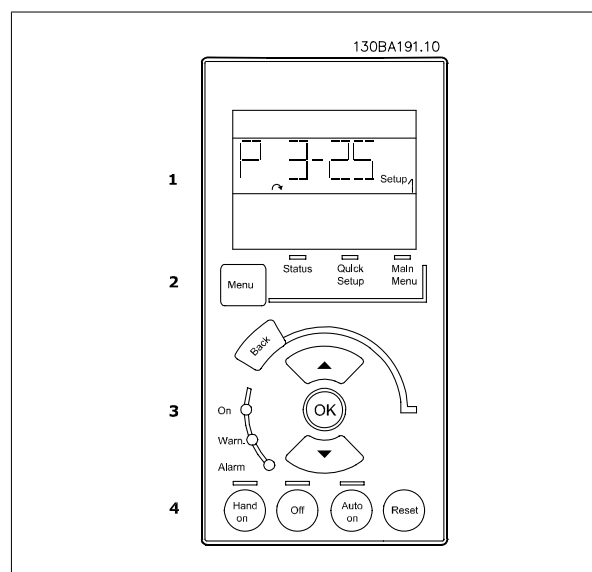


4.1.2 Программирование с помощью цифровой панели местного управления.

Для цифровой панели управления LCP (LCP 101) действуют следующие правила:






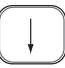



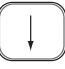



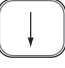



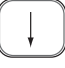







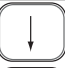




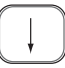
Панель управления разделена на четыре функциональные зоны:

1. Numerical display.
2. Кнопки меню и световые индикаторы, позволяющие изменять параметры и переключать функции дисплея.
3. Навигационные кнопки и световые индикаторы (Светодиоды).
4. Кнопки управления и световые индикаторы (Светодиоды).



4.1.3 Первый ввод в эксплуатацию

Наиболее простой способ первоначального ввода в эксплуатацию производится с помощью кнопки быстрого меню с дальнейшим выполнением процедуры быстрой настройки с LCP 102 (см. таблицу слева направо). Пример дан для исполнений с разомкнутым контуром:

Нажмите			
		Q2 Быстрое меню	 
Пар. 0-01 <i>язык</i>		Установите язык	
Пар. 1-20 <i>Мощность двигателя [кВт]</i>		Установите мощность, указанную на паспортной табличке двигателя	
Пар. 1-22 <i>Напряжение двигателя</i>		Установите напряжение, указанное на паспортной табличке	
Пар. 1-23 <i>Частота двигателя</i>		Установите частоту, указанную в паспортной табличке	
Пар. 1-24 <i>Ток двигателя</i>		Установите ток, указанный в паспортной табличке	
Пар. 1-25 <i>Номинальная скорость двигателя</i>		Установите скорость в об/мин, указанную в паспортной табличке	
Пар. 5-12 <i>Клемма 27, цифровой вход</i>		Если установка по умолчанию для этой клеммы <i>Выбег, инверсный</i> , то эту установку можно заменить на <i>Не используется</i> . При этом для выполнения ААД к клемме 27 ничего не нужно подключать	
Пар. 1-29 <i>Авто адаптация двигателя (ААД)</i>		Установите желаемый режим ААД. Рекомендуется включить полную ААД	
Пар. 3-02 <i>Мин. задание</i>		Установите минимальную скорость вращения вала двигателя	
Пар. 3-03 <i>Макс. задание</i>		Установите максимальную скорость вращения вала двигателя	
Пар. 3-41 <i>Время разгона 1</i>		Установите время разгона относительно скорости синхронного двигателя, n_s	 
Пар. 3-42 <i>Время замедления 1</i>		Установите время замедления относительно скорости синхронного двигателя n_s	
Пар. 3-13 <i>Место задания</i>		Установите место, откуда должно поступать задание	

4.2 Быстрая настройка

0-01 язык

Опция:

Функция:

Определяет язык, используемый на дисплее Преобразователь частоты может поставляться с 4 различными пакетами языков. Английский и немецкий языки включены во все наборы. Английский язык не может быть удален или заменен.

[0] * English Часть наборов языков 1 - 4

[1] Deutsch Часть наборов языков 1 - 4

[2] Francais Часть набора языков 1

[3] Dansk Часть набора языков 1

[4] Spanish Часть набора языков 1

[5] Italiano Часть набора языков 1

Svenska Часть набора языков 1

[7] Nederlands Часть набора языков 1

Chinese Часть набора языков 2

Suomi Часть набора языков 1

English US Часть набора языков 4

Greek Часть набора языков 4

Bras.port Часть набора языков 4

Slovenian Часть набора языков 3

Korean Часть набора языков 2

Japanese Часть набора языков 2

Turkish Часть набора языков 4

Trad.Chinese Часть набора языков 2

Bulgarian Часть набора языков 3

Srpski Часть набора языков 3

Romanian Часть набора языков 3

Magyar Часть набора языков 3

Czech Часть набора языков 3

Polski Часть набора языков 4

Russian Часть набора языков 3

Thai Часть набора языков 2

Bahasa Indonesia Часть набора языков 2

[99] Unknown

1-20 Мощность двигателя [кВт]

Диапазон:

Функция:

Application [Application dependant]
dependent*

1-22 Напряжение двигателя**Диапазон:**Application [Application dependant]
dependent***Функция:****1-23 Частота двигателя****Диапазон:**Application [20 - 1000 Hz]
dependent***Функция:**

Мин. - Макс. частота электродвигателя: 20 - 1000 Гц

Выберите значение частоты двигателя по данным паспортной таблички. Если выбранное значение отличается от 50 Гц и 60 Гц, необходимо скорректировать настройки, не зависящие от нагрузки с помощью параметров пар. 1-50 *Намагнич. двигателя при 0 скорости* - пар. 1-53 *Частота сдвига модели*. Для работы на частоте 87 Гц с двигателями напряжением 230/400 В, установите паспортные данные для 230 В/50 Гц. Преобразуйте пар. 4-13 *Верхн.предел скор.двигателя [об/мин]* и пар. 3-03 *Макс. задание* для работы с частотой 87 Гц.

1-24 Ток двигателя**Диапазон:**Application [Application dependant]
dependent***Функция:****Внимание**

Этот параметр не может быть изменен во время вращения двигателя.

1-25 Номинальная скорость двигателя**Диапазон:**Application [100 - 60000 RPM]
dependent***Функция:**

Введите номинальную скорость двигателя в соответствии с данными паспортной таблички двигателя. Данные используются для расчета компенсации двигателя.

**Внимание**

Во время работы двигателя данный параметр изменять нельзя.

5-12 Клемма 27, цифровой вход

Опция:

Функция:

Выберите функцию из имеющегося диапазона функций цифрового входа.

Не используется	[0]
Сброс	[1]
Выбег, инверсный	[2]
Выбег + сброс, инверс.	[3]
Быстр. останов, инверс.	[4]
Торм. пост. током, инв.	[5]
Останов, инверсный	[6]
Пуск	[8]
Импульсный запуск	[9]
Реверс	[10]
Запуск и реверс	[11]
Разреш. запуск вперед	[12]
Разреш. запуск назад	[13]
Фикс. част.	[14]
Предуст. зад., бит 0	[16]
Предуст. зад., бит 1	[17]
Предуст. зад., бит 2	[18]
Зафиксиров. задание	[19]
Зафиксировать выход	[20]
Увеличение скорости	[21]
Снижение скорости	[22]
Выбор набора, бит 0	[23]
Выбор набора, бит 1	[24]
Разгон	[28]
Уменьшение	[29]
Имп. вход	[32]
Измен. скорости, бит 0	[34]
Измен. скорости, бит 1	[35]
Сбой пит. сети, инвер.	[36]
Увеличение цифр. пот.	[55]
Уменьш. цифр. пот.	[56]
Сброс цифр. пот.	[57]
Сброс счетчика А	[62]
Сброс счетчика В	[65]

1-29 Автоматическая адаптация двигателя (ААД)**Опция:****Функция:**

Функция ААД оптимизирует динамические характеристики двигателя путем автоматической оптимизации наиболее важных параметров двигателя (параметры 1-30 ... 1-35) при неподвижном двигателе.

После выбора [1] или [2] активизируйте функцию ААД нажатием кнопки [Hand on]. См. также раздел *Автоматическая адаптация двигателя*. После нормальной последовательности действий на дисплее появится сообщение «Нажмите [OK] для завершения ААД». После нажатия кнопки [OK] преобразователь частоты будет готов к работе.

Этот параметр не может быть изменен во время вращения двигателя.

[0] * Выкл.

[1] Включ. полной ААД

Осуществляет ААД для определения сопротивления статора R_s , сопротивления ротора R_r , реактивного сопротивления рассеяния статора X_1 , реактивного сопротивления рассеяния ротора X_2 и основного реактивного сопротивления X_h .

FC 301: ААД не включает в себя измерение X_h для FC 301. Вместо этого, значение X_h берется из базы данных двигателя. Пар. 1-35 может быть отрегулирован для получения оптимальных характеристик запуска.

[2] Включ. упрощ. ААД

Выполняется только упрощенная ААД сопротивления статора R_s в системе. Выберите этот вариант, если между приводом и двигателем включен LC-фильтр.

Примечание.

- Для наилучшей адаптации преобразователя частоты выполняйте ААД на холодном двигателе.
- ААД не может проводиться на работающем двигателе.
- ААД невозможна для двигателей с постоянными магнитами.

**Внимание**

Важно правильно настроить параметры двигателя 1-2*, поскольку они формируют часть алгоритма ААД. Проведение ААД необходимо для достижения оптимальных динамических характеристик двигателя. В зависимости от номинальной мощности двигателя, это может занять до 10 минут.

**Внимание**

При выполнении ААД на двигатель не должен воздействовать внешний момент.

**Внимание**

При изменении одного из значений в пар. 1-2* 1-30... 1-39, определяющие дополнительные данные двигателя, возвращаются к установкам по умолчанию.

3-02 Мин. задание**Диапазон:**

Application [Application dependant]
dependent*

Функция:**3-03 Макс. задание****Диапазон:**

Application [Application dependant]
dependent*

Функция:**3-41 Время разгона 1****Диапазон:**

Application [Application dependant]
dependent*

Функция:

3-42 Время замедления 1

Диапазон:

Функция:

Application [Application dependant]
dependent*

4.3 Перечни параметров

Изменения в процессе работы

«TRUE» («ИСТИНА») означает, что параметр может быть изменен во время работы преобразователя частоты, а «FALSE» («ЛОЖЬ») указывает на то, что перед изменением параметра преобразователь частоты следует остановить.

4 набора

«Все наборы»: для каждого из четырех наборов можно установить отдельное значение параметра, т. е. один отдельный параметр может иметь четыре разных значения.

«1 набор»: значения данных одинаковы для всех наборов.

Индекс преобразования

Это число указывает коэффициент преобразования, который должен использоваться при записи или считывании данных в преобразователь частоты или из него.

Коэффициент преобраз.	100	67	6	5	4	3	2	1	0	-1	-2	-3	-4	-5	-6
Пересчетный множитель	1	1/60	1000000	100000	10000	1000	100	10	1	0,1	0,01	0,001	0,0001	0,00001	0,000001

Тип данных	Описание	Тип
2	Целое 8	Int8
3	Целое 16	Int16
4	Целое 32	Int32
5	Целое без знака 8	UInt8
6	Целое без знака 16	UInt16
7	Целое без знака 32	UInt32
9	Видимая строка	VisStr
33	Нормализованное значение 2 байта	N2
35	Двоичная последовательность из 16 булевых переменных	V2
54	Разность времени без даты	TimD

Дополнительные сведения о типах данных 33, 35 и 54 см. в *Руководстве по проектированию* преобразователя частоты.

Параметры привода преобразователя частоты объединены в несколько групп, что упрощает выбор правильных параметров для оптимизации его работы.

0-** Рабочие параметры и параметры дисплея для основных настроек преобразователя частоты

1-** Параметры нагрузки и двигателя, включают в себя все параметры, связанные с нагрузкой и двигателем

2-** Параметры торможения

3-** Задания и параметры изменения скорости, включая функцию цифрового потенциометра

4-** Предупреждения о достижении предельных значений, установка пределов и параметров предупреждений

5-** Цифровые входы и выходы, включая релейные устройства

6-** Аналоговые входы и выходы

7-** Регуляторы, установка параметров для регуляторов скорости и технологического процесса

Параметры связи и дополнительных устройств, установка параметров портов FC RS485 и FCUSB привода.

9-** Параметры Profibus

10-** Параметры DeviceNet и CAN Fieldbus

13-** Параметры интеллектуального логического контроллера

14-** Параметры специальных функций

15-** Параметры информации о приводе

16-** Параметры показаний

17-** Encoder Option parameters

32-** Основные параметры MCO 305

33-** Повышенные параметры MCO 305

34-** Параметры считывания данных MCO

4.3.1 0-** Управление/Отображение

Номер парам	Описание параметра	Значение по умолчанию	4-set-up	Только FC 302	Изменение во время работы	Кэффиц иент преобраз ования	Тип
0-0* Основные настройки							
0-01	язык	[0] английский	1 set-up		TRUE	-	Uint8
0-02	Единица измер. скор. вращ. двигат.	[0] об/мин	2 set-ups		FALSE	-	Uint8
0-03	Региональные установки	[0] Международные	2 set-ups		FALSE	-	Uint8
0-04	Раб.состояние при включении питания	[1] Прин.остан,стар.зад	All set-ups		TRUE	-	Uint8
0-1* Раб.с набор.парам							
0-10	Активный набор	[1] Набор 1	1 set-up		TRUE	-	Uint8
0-11	Изменяемый набор	[1] Набор 1	All set-ups		TRUE	-	Uint8
0-12	Этот набор связан с	[0] Нет связи	All set-ups		FALSE	-	Uint8
0-13	Показание: Связанные наборы	0 N/A	All set-ups		FALSE	0	Uint16
0-14	Показание: Редакт.конфигурацию/канал	0 N/A	All set-ups		TRUE	0	Int32
0-2* Дисплей LCP							
0-20	Строка дисплея 1.1, малая	1617	All set-ups		TRUE	-	Uint16
0-21	Строка дисплея 1.2, малая	1614	All set-ups		TRUE	-	Uint16
0-22	Строка дисплея 1.3, малая	1610	All set-ups		TRUE	-	Uint16
0-23	Строка дисплея 2, большая	1613	All set-ups		TRUE	-	Uint16
0-24	Строка дисплея 3, большая	1602	All set-ups		TRUE	-	Uint16
0-25	Моё личное меню	ExpressionLimit	1 set-up		TRUE	0	Uint16
0-3* Показ.МПУ/выб.плз.							
0-30	Ед.изм.показания,выб.польз.	[0] Нет	All set-ups		TRUE	-	Uint8
0-31	Мин.знач.показания, зад.пользователем	0.00 CustomReadoutUnit	All set-ups		TRUE	-2	Int32
0-32	Макс.знач.показания, зад.пользователем	100.00 CustomReadoutUnit	All set-ups		TRUE	-2	Int32
0-4* Клавиатура LCP							
0-40	Кнопка [Hand on] на LCP	null	All set-ups		TRUE	-	Uint8
0-41	Кнопка [Off] на МПУ	null	All set-ups		TRUE	-	Uint8
0-42	Кнопка [Auto on] на МПУ	null	All set-ups		TRUE	-	Uint8
0-43	Кнопка [Reset] на LCP	null	All set-ups		TRUE	-	Uint8
0-5* Копир./Сохранить							
0-50	Копирование с LCP	[0] Не копировать	All set-ups		FALSE	-	Uint8
0-51	Копировать набор	[0] Не копировать	All set-ups		FALSE	-	Uint8
0-6* Пароль							
0-60	Пароль главного меню	100 N/A	1 set-up		TRUE	0	Int16
0-61	Доступ к главному меню без пароля	[0] Полный доступ	1 set-up		TRUE	-	Uint8
0-65	Пароль быстрого меню	200 N/A	1 set-up		TRUE	0	Int16
0-66	Доступ к быстрому меню без пароля	[0] Полный доступ	1 set-up		TRUE	-	Uint8
0-67	Bus Password Access	0 N/A	All set-ups		TRUE	0	Uint16

4.3.2 1-** Нагрузка/двигатель

Номер парам.	Описание параметра	Значение по умолчанию	4-set-up	Только FC 302	Изменение во время работы	Кoeffициент преобразования	Тип
1-0* Общие настройки							
1-00	Режим конфигурирования	null	All set-ups		TRUE	-	Uint8
1-01	Принцип управления двигателем	null	All set-ups		FALSE	-	Uint8
1-02	Flux- источник ОС двигателя	[1] Энкодер 24 В	All set-ups	x	FALSE	-	Uint8
1-03	Хар-ка момента нагрузки	[0] Постоянный	All set-ups		TRUE	-	Uint8
1-04	Режим перегрузки	[0] Выс. крут. момент	All set-ups		FALSE	-	Uint8
1-05	Конфиг. режима местного упр.	[2] Как в пар. 1-00	All set-ups		TRUE	-	Uint8
1-1* Выбор двигателя							
1-10	Конструкция двигателя	[0] Асинхронный	All set-ups		FALSE	-	Uint8
1-2* Данные двигателя							
1-20	Мощность двигателя [кВт]	ExpressionLimit	All set-ups		FALSE	1	Uint32
1-21	Мощность двигателя [л.с.]	ExpressionLimit	All set-ups		FALSE	-2	Uint32
1-22	Напряжение двигателя	ExpressionLimit	All set-ups		FALSE	0	Uint16
1-23	Частота двигателя	ExpressionLimit	All set-ups		FALSE	0	Uint16
1-24	Ток двигателя	ExpressionLimit	All set-ups		FALSE	-2	Uint32
1-25	Номинальная скорость двигателя	ExpressionLimit	All set-ups		FALSE	67	Uint16
1-26	Длительный ном. момент двигателя	ExpressionLimit	All set-ups		FALSE	-1	Uint32
1-29	Авто адаптация двигателя (ААД)	[0] Выкл.	All set-ups		FALSE	-	Uint8
1-3* Доп.данный двигателя							
1-30	Сопротивление статора (Rs)	ExpressionLimit	All set-ups		FALSE	-4	Uint32
1-31	Сопротивление ротора (Rr)	ExpressionLimit	All set-ups		FALSE	-4	Uint32
1-33	Реакт.сопротивл.рассеяния статора(X1)	ExpressionLimit	All set-ups		FALSE	-4	Uint32
1-34	Реакт.сопротивл.рассеяния ротора (X2)	ExpressionLimit	All set-ups		FALSE	-4	Uint32
1-35	Основное реактивное сопротивление (Xh)	ExpressionLimit	All set-ups		FALSE	-4	Uint32
1-36	Сопротивление потерь в стали (Rfe)	ExpressionLimit	All set-ups		FALSE	-3	Uint32
1-37	Индуктивность по оси d (Ld)	ExpressionLimit	All set-ups	x	FALSE	-4	Int32
1-39	Число полюсов двигателя	ExpressionLimit	All set-ups		FALSE	0	Uint8
1-40	Противо-ЭДС при 1000 об/мин	ExpressionLimit	All set-ups	x	FALSE	0	Uint16
1-41	Смещение угла двигателя	0 N/A	All set-ups		FALSE	0	Int16
1-5* Настр.,зав.от нагр							
1-50	Намагнич. двигателя при 0 скорости	100 %	All set-ups		TRUE	0	Uint16
1-51	Норм. намагн. при мин. скорости [об/мин]	ExpressionLimit	All set-ups		TRUE	67	Uint16
1-52	Мин. скорость норм. намагнич. [Гц]	ExpressionLimit	All set-ups		TRUE	-1	Uint16
1-53	Частота сдвига модели	ExpressionLimit	All set-ups	x	FALSE	-1	Uint16
1-55	Характеристика U/f - U	ExpressionLimit	All set-ups		TRUE	-1	Uint16
1-56	Характеристика U/f - F	ExpressionLimit	All set-ups		TRUE	-1	Uint16
1-6* Настр.,зав.от нагр							
1-60	Компенсация нагрузки на низк.скорости	100 %	All set-ups		TRUE	0	Int16
1-61	Компенсация нагрузки на выс.скорости	100 %	All set-ups		TRUE	0	Int16
1-62	Компенсация скольжения	ExpressionLimit	All set-ups		TRUE	0	Int16
1-63	Пост.времени компенсации скольжения	ExpressionLimit	All set-ups		TRUE	-2	Uint16
1-64	Подавление резонанса	100 %	All set-ups		TRUE	0	Uint16
1-65	Постоянная времени подавл. резонанса	5 ms	All set-ups		TRUE	-3	Uint8
1-66	Мин. ток при низкой скорости	100 %	All set-ups	x	TRUE	0	Uint8
1-67	Тип нагрузки	[0] Пассивная нагрузка	All set-ups	x	TRUE	-	Uint8
1-68	Мин. инерция	ExpressionLimit	All set-ups	x	FALSE	-4	Uint32
1-69	Максимальная инерция	ExpressionLimit	All set-ups	x	FALSE	-4	Uint32
1-7* Регулировки пуска							
1-71	Задержка запуска	0.0 s	All set-ups		TRUE	-1	Uint8
1-72	Функция запуска	[2] Выбор/время задерж.	All set-ups		TRUE	-	Uint8
1-73	Запуск с хода	[0] Disabled	All set-ups		FALSE	-	Uint8
1-74	Начальная скорость [об/мин]	ExpressionLimit	All set-ups		TRUE	67	Uint16
1-75	Начальная скорость [Гц]	ExpressionLimit	All set-ups		TRUE	-1	Uint16
1-76	Пусковой ток	0.00 A	All set-ups		TRUE	-2	Uint32
1-8* Регулиров.останова							
1-80	Функция при останове	[0] Останов выбегом	All set-ups		TRUE	-	Uint8
1-81	Мин.скор.для функц.при остан.[об/мин]	ExpressionLimit	All set-ups		TRUE	67	Uint16
1-82	Мин.ск. д.функц.при ост. [Гц]	ExpressionLimit	All set-ups		TRUE	-1	Uint16
1-83	Функция точного останова	[0] Точн. ост. с замедл.	All set-ups		FALSE	-	Uint8
1-84	Значение счетчика точных остановов	100000 N/A	All set-ups		TRUE	0	Uint32
1-85	Задержка для компенс.скор.точн.остан.	10 ms	All set-ups		TRUE	-3	Uint8
1-9* Темпер.двигателя							
1-90	Тепловая защита двигателя	[0] Нет защиты	All set-ups		TRUE	-	Uint8
1-91	Внешний вентилятора двигателя	[0] Нет	All set-ups		TRUE	-	Uint16
1-93	Источник термистора	[0] Нет	All set-ups		TRUE	-	Uint8
1-95	Тип датчика КТУ	[0] Датчик 1 КТУ	All set-ups	x	TRUE	-	Uint8
1-96	Источник термистора КТУ	[0] Нет	All set-ups	x	TRUE	-	Uint8
1-97	Пороговый уровень КТУ	80 °C	1 set-up	x	TRUE	100	Int16

4.3.3 2-** Торможение

Номер парам	Описание параметра	Значение по умолчанию	4-set-up	Только FC 302	Изменение во время работы	Коэффициент преобразования	Тип
2-0* Тормож.пост.током							
2-00	Ток удержания (пост. ток)	50 %	All set-ups		TRUE	0	Uint8
2-01	Ток торможения пост. током	50 %	All set-ups		TRUE	0	Uint16
2-02	Время торможения пост. током	10.0 s	All set-ups		TRUE	-1	Uint16
2-03	Скорость включ.торм.пост.током [об/мин]	ExpressionLimit	All set-ups		TRUE	67	Uint16
2-04	Скорость включ.торм.пост.током [Гц]	ExpressionLimit	All set-ups		TRUE	-1	Uint16
2-05	Maximum Reference	MaxReference (P303)	All set-ups		TRUE	-3	Int32
2-1* Функция.энерг.торм.							
2-10	Функция торможения	null	All set-ups		TRUE	-	Uint8
2-11	Тормозной резистор (Ом)	ExpressionLimit	All set-ups		TRUE	0	Uint16
2-12	Предельная мощность торможения (кВт)	ExpressionLimit	All set-ups		TRUE	0	Uint32
2-13	Контроль мощности торможения	[0] Выкл.	All set-ups		TRUE	-	Uint8
2-15	Проверка тормоза	[0] Выкл.	All set-ups		TRUE	-	Uint8
2-16	Макс.ток торм.пер.током	100.0 %	All set-ups		TRUE	-1	Uint32
2-17	Контроль перенапряжения	[0] Запрещено	All set-ups		TRUE	-	Uint8
2-18	Brake Check Condition	[0] At Power Up	All set-ups		TRUE	-	Uint8
2-2* Механич.тормоз							
2-20	Ток отпущения тормоза	I _{maxVLT} (P1637)	All set-ups		TRUE	-2	Uint32
2-21	Скорость включения тормоза [об/мин]	ExpressionLimit	All set-ups		TRUE	67	Uint16
2-22	Скорость включения тормоза [Гц]	ExpressionLimit	All set-ups		TRUE	-1	Uint16
2-23	Задержка включения тормоза	0.0 s	All set-ups		TRUE	-1	Uint8
2-24	Stop Delay	0.0 s	All set-ups		TRUE	-1	Uint8
2-25	Brake Release Time	0.20 s	All set-ups		TRUE	-2	Uint16
2-26	Torque Ref	0.00 %	All set-ups		TRUE	-2	Int16
2-27	Torque Ramp Time	0.2 s	All set-ups		TRUE	-1	Uint8
2-28	Gain Boost Factor	1.00 N/A	All set-ups		TRUE	-2	Uint16

4.3.4 3-** Задан./измен. скор.

Номер парам.	Описание параметра	Значение по умолчанию	4-set-up	Только FC 302	Изменение во время работы	Кoeffициент преобразования	Тип
3-0* Пределы задания							
3-00	Диапазон задания	null	All set-ups		TRUE	-	Uint8
3-01	Единицы задания/сигн. обр. связи	null	All set-ups		TRUE	-	Uint8
3-02	Мин. задание	ExpressionLimit	All set-ups		TRUE	-3	Int32
3-03	Макс. задание	ExpressionLimit	All set-ups		TRUE	-3	Int32
3-04	Функция задания	[0] Сумма	All set-ups		TRUE	-	Uint8
3-1* Задания							
3-10	Предустановленное задание	0.00 %	All set-ups		TRUE	-2	Int16
3-11	Фиксированная скорость [Гц]	ExpressionLimit	All set-ups		TRUE	-1	Uint16
3-12	Значение разгона/замедления	0.00 %	All set-ups		TRUE	-2	Int16
3-13	Место задания	[0] Связанное Ручн/Авто	All set-ups		TRUE	-	Uint8
3-14	Предустановл. относительное задание	0.00 %	All set-ups		TRUE	-2	Int32
3-15	Источник задания 1	null	All set-ups		TRUE	-	Uint8
3-16	Источник задания 2	null	All set-ups		TRUE	-	Uint8
3-17	Источник задания 3	null	All set-ups		TRUE	-	Uint8
3-18	Источник отн. масштабирования задания	[0] Не используется	All set-ups		TRUE	-	Uint8
3-19	Фикс. скорость [об/мин]	ExpressionLimit	All set-ups		TRUE	67	Uint16
3-4* Изменение скор. 1							
3-40	Изменение скор., тип 1	[0] Линейное	All set-ups		TRUE	-	Uint8
3-41	Время разгона 1	ExpressionLimit	All set-ups		TRUE	-2	Uint32
3-42	Время замедления 1	ExpressionLimit	All set-ups		TRUE	-2	Uint32
3-45	Соот. S-рам. 1 в начале разгона	50 %	All set-ups		TRUE	0	Uint8
3-46	Соот. S-рам. 1 в конце разгона	50 %	All set-ups		TRUE	0	Uint8
3-47	Соот. S-рам. 1 в нач. замедл.	50 %	All set-ups		TRUE	0	Uint8
3-48	Соот. S-рам. 1 в конц. замедл.	50 %	All set-ups		TRUE	0	Uint8
3-5* Изменение скор. 2							
3-50	Изменение скор., тип 2	[0] Линейное	All set-ups		TRUE	-	Uint8
3-51	Время разгона 2	ExpressionLimit	All set-ups		TRUE	-2	Uint32
3-52	Время замедления 2	ExpressionLimit	All set-ups		TRUE	-2	Uint32
3-55	Соот. S-рам. 2 в начале разгона	50 %	All set-ups		TRUE	0	Uint8
3-56	Соот. S-рам. 2 в конце разгона	50 %	All set-ups		TRUE	0	Uint8
3-57	Соот. S-рам. 2 в нач. замедл.	50 %	All set-ups		TRUE	0	Uint8
3-58	Соот. S-рам. 2 в конц. замедл.	50 %	All set-ups		TRUE	0	Uint8
3-6* Изменение скор. 3							
3-60	Изменение скор., тип 3	[0] Линейное	All set-ups		TRUE	-	Uint8
3-61	Время разгона 3	ExpressionLimit	All set-ups		TRUE	-2	Uint32
3-62	Время замедления 3	ExpressionLimit	All set-ups		TRUE	-2	Uint32
3-65	Соот. S-рам. 3 в начале разгона	50 %	All set-ups		TRUE	0	Uint8
3-66	Соот. S-рам. 3 в конце разгона	50 %	All set-ups		TRUE	0	Uint8
3-67	Соот. S-рам. 3 в нач. замедл.	50 %	All set-ups		TRUE	0	Uint8
3-68	Соот. S-рам. 3 в конц. замедл.	50 %	All set-ups		TRUE	0	Uint8
3-7* Изменение скор. 4							
3-70	Изменение скор., тип 4	[0] Линейное	All set-ups		TRUE	-	Uint8
3-71	Время разгона 4	ExpressionLimit	All set-ups		TRUE	-2	Uint32
3-72	Время замедления 4	ExpressionLimit	All set-ups		TRUE	-2	Uint32
3-75	Соот. S-рам. 4 в начале разгона	50 %	All set-ups		TRUE	0	Uint8
3-76	Соот. S-рам. 4 в конце разгона	50 %	All set-ups		TRUE	0	Uint8
3-77	Соот. S-рам. 4 в нач. замедл.	50 %	All set-ups		TRUE	0	Uint8
3-78	Соот. S-рам. 4 в конц. замедл.	50 %	All set-ups		TRUE	0	Uint8
3-8* Др. изменен. скор.							
3-80	Темп изм. скор. при перех. на фикс. скор.	ExpressionLimit	All set-ups		TRUE	-2	Uint32
3-81	Время замедл. для быстр. остановки	ExpressionLimit	2 set-ups		TRUE	-2	Uint32
3-82	Quick Stop Ramp Type	[0] Линейное	All set-ups		TRUE	-	Uint8
3-83	Quick Stop S-ramp Ratio at Decel. Start	50 %	All set-ups		TRUE	0	Uint8
3-84	Quick Stop S-ramp Ratio at Decel. End	50 %	All set-ups		TRUE	0	Uint8
3-9* Цифр. потенциометр							
3-90	Размер ступени	0.10 %	All set-ups		TRUE	-2	Uint16
3-91	Время изменения скор.	1.00 s	All set-ups		TRUE	-2	Uint32
3-92	Восстановление питания	[0] Выкл.	All set-ups		TRUE	-	Uint8
3-93	Макс. предел	100 %	All set-ups		TRUE	0	Int16
3-94	Мин. предел	-100 %	All set-ups		TRUE	0	Int16
3-95	Задержка ramпы	ExpressionLimit	All set-ups		TRUE	-3	TimD

4.3.5 4-** Пределы/предупр.

Номер парам	Описание параметра	Значение по умолчанию	4-set-up	Только FC 302	Изменение во время работы	Коэффициент преобразования	Тип
4-1* Пределы двигателя							
4-10	Направление вращения двигателя	null	All set-ups		FALSE	-	Uint8
4-11	Нижн.предел скор.двигателя[об/мин]	ExpressionLimit	All set-ups		TRUE	67	Uint16
4-12	Нижний предел скорости двигателя [Гц]	ExpressionLimit	All set-ups		TRUE	-1	Uint16
4-13	Верхн.предел скор.двигателя [об/мин]	ExpressionLimit	All set-ups		TRUE	67	Uint16
4-14	Верхний предел скорости двигателя [Гц]	ExpressionLimit	All set-ups		TRUE	-1	Uint16
4-16	Двигательн.режим с огранич. момента	ExpressionLimit	All set-ups		TRUE	-1	Uint16
4-17	Генераторн.режим с огранич.момента	100.0 %	All set-ups		TRUE	-1	Uint16
4-18	Предел по току	ExpressionLimit	All set-ups		TRUE	-1	Uint32
4-19	Макс. выходная частота	132.0 Hz	All set-ups		FALSE	-1	Uint16
4-2* Предельные коэф.							
4-20	Источн.предельн.коэф.момента	[0] Не используется	All set-ups		TRUE	-	Uint8
4-21	Источник предельн.коэф.скорости	[0] Не используется	All set-ups		TRUE	-	Uint8
4-3* Контроль ОС двиг.							
4-30	Функция при потере ОС двигателя	[2] Отключение	All set-ups		TRUE	-	Uint8
4-31	Ошибка скорости ОС двигателя	300 RPM	All set-ups		TRUE	67	Uint16
4-32	Тайм-аут при потере ОС двигателя	0.05 s	All set-ups		TRUE	-2	Uint16
4-34	Tracking Error Function	[0] Disable	All set-ups		TRUE	-	Uint8
4-35	Tracking Error	10 RPM	All set-ups		TRUE	67	Uint16
4-36	Tracking Error Timeout	1.00 s	All set-ups		TRUE	-2	Uint16
4-37	Tracking Error Ramping	100 RPM	All set-ups		TRUE	67	Uint16
4-38	Tracking Error Ramping Timeout	1.00 s	All set-ups		TRUE	-2	Uint16
4-39	Tracking Error After Ramping Timeout	5.00 s	All set-ups		TRUE	-2	Uint16
4-5* Настр. предупр.							
4-50	Предупреждение: низкий ток	0.00 A	All set-ups		TRUE	-2	Uint32
4-51	Предупреждение: высокий ток	I _{max} VLT (P1637)	All set-ups		TRUE	-2	Uint32
4-52	Предупреждение: низкая скорость	0 RPM	All set-ups		TRUE	67	Uint16
4-53	Предупреждение: высокая скорость	outputSpeedHighLimit (P413)	All set-ups		TRUE	67	Uint16
4-54	Предупреждение: низкое задание	-999999.999 N/A	All set-ups		TRUE	-3	Int32
4-55	Предупреждение: высокое задание	999999.999 N/A	All set-ups		TRUE	-3	Int32
4-56	Предупреждение: низкий сигн. ОС	-999999.999 Reference-FeedbackUnit	All set-ups		TRUE	-3	Int32
4-57	Предупреждение: высокий сигн. ОС	999999.999 Reference-FeedbackUnit	All set-ups		TRUE	-3	Int32
4-58	Функция при обрыве фазы двигателя	null	All set-ups		TRUE	-	Uint8
4-6* Исключ. скорости							
4-60	Исключение скорости с [об/мин]	ExpressionLimit	All set-ups		TRUE	67	Uint16
4-61	Исключение скорости с [Гц]	ExpressionLimit	All set-ups		TRUE	-1	Uint16
4-62	Исключение скорости до [об/мин]	ExpressionLimit	All set-ups		TRUE	67	Uint16
4-63	Исключение скорости до [Гц]	ExpressionLimit	All set-ups		TRUE	-1	Uint16

4.3.6 5-** Цифровой вход/выход

Номер парам	Описание параметра	Значение по умолчанию	4-set-up	Только FC 302	Изменение во время работы	Кoeffициент преобразования	Тип
5-0* Реж. цифр. вв/выв							
5-00	Режим цифрового ввода/вывода	[0] PNP	All set-ups		FALSE	-	Uint8
5-01	Клемма 27, режим	[0] Вход	All set-ups		TRUE	-	Uint8
5-02	Клемма 29, режим	[0] Вход	All set-ups	x	TRUE	-	Uint8
5-1* Цифровые входы							
5-10	Клемма 18, цифровой вход	null	All set-ups		TRUE	-	Uint8
5-11	Клемма 19, цифровой вход	null	All set-ups		TRUE	-	Uint8
5-12	Клемма 27, цифровой вход	null	All set-ups		TRUE	-	Uint8
5-13	Клемма 29, цифровой вход	null	All set-ups	x	TRUE	-	Uint8
5-14	Клемма 32, цифровой вход	null	All set-ups		TRUE	-	Uint8
5-15	Клемма 33, цифровой вход	null	All set-ups		TRUE	-	Uint8
5-16	Клемма X30/2, цифровой вход	null	All set-ups		TRUE	-	Uint8
5-17	Клемма X30/3, цифровой вход	null	All set-ups		TRUE	-	Uint8
5-18	Клемма X30/4, цифровой вход	null	All set-ups		TRUE	-	Uint8
5-19	Terminal 37 Safe Stop	[1] Safe Stop Alarm	1 set-up		TRUE	-	Uint8
5-20	Terminal X46/1 Digital Input	[0] Не используется	All set-ups		TRUE	-	Uint8
5-21	Terminal X46/3 Digital Input	[0] Не используется	All set-ups		TRUE	-	Uint8
5-22	Terminal X46/5 Digital Input	[0] Не используется	All set-ups		TRUE	-	Uint8
5-23	Terminal X46/7 Digital Input	[0] Не используется	All set-ups		TRUE	-	Uint8
5-24	Terminal X46/9 Digital Input	[0] Не используется	All set-ups		TRUE	-	Uint8
5-25	Terminal X46/11 Digital Input	[0] Не используется	All set-ups		TRUE	-	Uint8
5-26	Terminal X46/13 Digital Input	[0] Не используется	All set-ups		TRUE	-	Uint8
5-3* Цифровые выходы							
5-30	Клемма 27, цифровой выход	null	All set-ups		TRUE	-	Uint8
5-31	Клемма 29, цифровой выход	null	All set-ups	x	TRUE	-	Uint8
5-32	Клемма X30/6, цифр. выход (MCB 101)	null	All set-ups		TRUE	-	Uint8
5-33	Клемма X30/7, цифр. выход (MCB 101)	null	All set-ups		TRUE	-	Uint8
5-4* Реле							
5-40	Реле функций	null	All set-ups		TRUE	-	Uint8
5-41	Задержка включения, реле	0.01 s	All set-ups		TRUE	-2	Uint16
5-42	Задержка выключения, реле	0.01 s	All set-ups		TRUE	-2	Uint16
5-5* Импульсный вход							
5-50	Клемма 29, мин. частота	100 Hz	All set-ups	x	TRUE	0	Uint32
5-51	Клемма 29, макс. частота	100 Hz	All set-ups	x	TRUE	0	Uint32
0.000 ReferenceFeedback-Unit							
5-52	Клемма 29, мин. задание/обр. связь	Unit	All set-ups	x	TRUE	-3	Int32
5-53	Клемма 29, макс. задание/обр. связь	ExpressionLimit	All set-ups	x	TRUE	-3	Int32
5-54	Пост.времени имп.фильтра №29	100 ms	All set-ups	x	FALSE	-3	Uint16
5-55	Клемма 33, мин. частота	100 Hz	All set-ups		TRUE	0	Uint32
5-56	Клемма 33, макс. частота	100 Hz	All set-ups		TRUE	0	Uint32
0.000 ReferenceFeedback-Unit							
5-57	Клемма 33, мин. задание/обр. связь	Unit	All set-ups		TRUE	-3	Int32
5-58	Клемма 33, макс. задание/обр. связь	ExpressionLimit	All set-ups		TRUE	-3	Int32
5-59	Пост.времени импульсн. фильтра №33	100 ms	All set-ups		FALSE	-3	Uint16
5-6* Импульсный выход							
5-60	Клемма 27, переменная импульс.выхода	null	All set-ups		TRUE	-	Uint8
5-62	Макс.частота имп.выхода №27	ExpressionLimit	All set-ups		TRUE	0	Uint32
5-63	Клемма 29, переменная импульс.выхода	null	All set-ups	x	TRUE	-	Uint8
5-65	Макс.частота имп.выхода №29	ExpressionLimit	All set-ups	x	TRUE	0	Uint32
5-66	Клемма X30/6, перем. имп. выхода	null	All set-ups		TRUE	-	Uint8
5-68	Макс.частота имп.выхода №X30/6	ExpressionLimit	All set-ups		TRUE	0	Uint32
5-7* Вход энкодера 24 В							
5-70	Клеммы 32/33, число имп. на об.	1024 N/A	All set-ups		FALSE	0	Uint16
5-71	Клеммы 32/33, направление энкодера	[0] По часовой стрелке	All set-ups		FALSE	-	Uint8
5-9* Управление по шине							
5-90	Управление цифр. и релейн. шинами	0 N/A	All set-ups		TRUE	0	Uint32
5-93	Имп. вых №27, управление шиной	0.00 %	All set-ups		TRUE	-2	N2
5-94	Имп. выход №27, предуст. тайм-аута	0.00 %	1 set-up		TRUE	-2	Uint16
5-95	Имп. вых №29, управление шиной	0.00 %	All set-ups	x	TRUE	-2	N2
5-96	Имп. выход №29, предуст. тайм-аута	0.00 %	1 set-up	x	TRUE	-2	Uint16
5-97	Pulse Out #X30/6 Bus Control	0.00 %	All set-ups		TRUE	-2	N2
5-98	Pulse Out #X30/6 Timeout Preset	0.00 %	1 set-up		TRUE	-2	Uint16

4.3.7 6-** Аналог. ввод/вывод

Номер парам.	Описание параметра	Значение по умолчанию	4-set-up	Только FC 302	Изменение во время работы	Кoeffици- ент преобраз- ования	Тип
6-0* Реж. аналог.вв/выв							
6-00	Время тайм-аута нуля	10 s	All set-ups		TRUE	0	Uint8
6-01	Функция при тайм-ауте нуля	[0] Выкл.	All set-ups		TRUE	-	Uint8
6-1* Аналоговый вход 1							
6-10	Клемма 53, низкое напряжение	0.07 V	All set-ups		TRUE	-2	Int16
6-11	Клемма 53, высокое напряжение	10.00 V	All set-ups		TRUE	-2	Int16
6-12	Клемма 53, малый ток	0.14 mA	All set-ups		TRUE	-5	Int16
6-13	Клемма 53, большой ток	20.00 mA	All set-ups		TRUE	-5	Int16
6-14	Клемма 53, низкое зад./обр. связь	0 ReferenceFeedbackUnit	All set-ups		TRUE	-3	Int32
6-15	Клемма 53, высокое зад./обр. связь	ExpressionLimit	All set-ups		TRUE	-3	Int32
6-16	Клемма 53, постоянн. времени фильтра	0.001 s	All set-ups		TRUE	-3	Uint16
6-2* Аналоговый вход 2							
6-20	Клемма 54, низкое напряжение	0.07 V	All set-ups		TRUE	-2	Int16
6-21	Клемма 54, высокое напряжение	10.00 V	All set-ups		TRUE	-2	Int16
6-22	Клемма 54, малый ток	0.14 mA	All set-ups		TRUE	-5	Int16
6-23	Клемма 54, большой ток	20.00 mA	All set-ups		TRUE	-5	Int16
6-24	Клемма 54, низкое зад./обр. связь	0 ReferenceFeedbackUnit	All set-ups		TRUE	-3	Int32
6-25	Клемма 54, высокое зад./обр. связь	ExpressionLimit	All set-ups		TRUE	-3	Int32
6-26	Клемма 54, пост. времени фильтра	0.001 s	All set-ups		TRUE	-3	Uint16
6-3* Аналоговый вход 3							
6-30	Клемма X30/11, мин.знач.напряжения	0.07 V	All set-ups		TRUE	-2	Int16
6-31	Клемма X30/11, макс.знач.напряжения	10.00 V	All set-ups		TRUE	-2	Int16
6-34	Клемма X30/11, мин.знач.задан./OC	0 ReferenceFeedbackUnit	All set-ups		TRUE	-3	Int32
6-35	Клемма X30/11, макс.знач.задан./OC	ExpressionLimit	All set-ups		TRUE	-3	Int32
6-36	Клемма X30/11, пост. времени фильтра	0.001 s	All set-ups		TRUE	-3	Uint16
6-4* Аналоговый вход 4							
6-40	Клемма X30/12, мин.знач.напряжения	0.07 V	All set-ups		TRUE	-2	Int16
6-41	Клемма X30/12, макс.знач.напряжения	10.00 V	All set-ups		TRUE	-2	Int16
6-44	Клемма X30/12, мин.знач.задан./OC	0 ReferenceFeedbackUnit	All set-ups		TRUE	-3	Int32
6-45	Клемма X30/12, макс.знач.задан./OC	ExpressionLimit	All set-ups		TRUE	-3	Int32
6-46	Клемма X30/12, пост. времени фильтра	0.001 s	All set-ups		TRUE	-3	Uint16
6-5* Аналогов.выход 1							
6-50	Клемма 42, выход	null	All set-ups		TRUE	-	Uint8
6-51	Клемма 42, мин. выход	0.00 %	All set-ups		TRUE	-2	Int16
6-52	Клемма 42, макс. выход	100.00 %	All set-ups		TRUE	-2	Int16
6-53	Клемма 42, управление вых. шиной	0.00 %	All set-ups		TRUE	-2	N2
6-54	Клемма 42, уст. вых. тайм-аута	0.00 %	1 set-up		TRUE	-2	Uint16
6-55	Terminal 42 Output Filter	[0] Off	1 set-up		TRUE	-	Uint8
6-6* Аналог. выход 2							
6-60	Клемма X30/8, цифровой выход	null	All set-ups		TRUE	-	Uint8
6-61	Клемма X30/8, мин. масштаб	0.00 %	All set-ups		TRUE	-2	Int16
6-62	Клемма X30/8, макс. масштаб	100.00 %	All set-ups		TRUE	-2	Int16
6-63	Terminal X30/8 Bus Control	0.00 %	All set-ups		TRUE	-2	N2
6-64	Terminal X30/8 Output Timeout Preset	0.00 %	1 set-up		TRUE	-2	Uint16
6-7* Analog Output 3							
6-70	Terminal X45/1 Output	null	All set-ups		TRUE	-	Uint8
6-71	Terminal X45/1 Min. Scale	0.00 %	All set-ups		TRUE	-2	Int16
6-72	Terminal X45/1 Max. Scale	100.00 %	All set-ups		TRUE	-2	Int16
6-73	Terminal X45/1 Bus Control	0.00 %	All set-ups		TRUE	-2	N2
6-74	Terminal X45/1 Output Timeout Preset	0.00 %	1 set-up		TRUE	-2	Uint16
6-8* Analog Output 4							
6-80	Terminal X45/3 Output	null	All set-ups		TRUE	-	Uint8
6-81	Terminal X45/3 Min. Scale	0.00 %	All set-ups		TRUE	-2	Int16
6-82	Terminal X45/3 Max. Scale	100.00 %	All set-ups		TRUE	-2	Int16
6-83	Terminal X45/3 Bus Control	0.00 %	All set-ups		TRUE	-2	N2
6-84	Terminal X45/3 Output Timeout Preset	0.00 %	1 set-up		TRUE	-2	Uint16

4.3.8 7-** Контроллеры

Номер парам	Описание параметра	Значение по умолчанию	4-set-up	Только FC 302	Изменение во время работы	Кoeffиц иент преобраз ования	Тип
7-0* ПИД-регулят.скор.							
7-00	Ист.сигн.ОС ПИД-рег.скор.	null	All set-ups		FALSE	-	Uint8
7-02	Усил.пропорц.звена ПИД-регулят.скор	ExpressionLimit	All set-ups		TRUE	-3	Uint16
7-03	Постоянн.интегр-я ПИД-регулят.скор.	ExpressionLimit	All set-ups		TRUE	-4	Uint32
7-04	Постоянн.дифф-я ПИД-регулят. скор.	ExpressionLimit	All set-ups		TRUE	-4	Uint16
7-05	Пр.усил.в цепи дифф-я ПИД-рег.скор	5.0 N/A	All set-ups		TRUE	-1	Uint16
7-06	Пост.вр.филт.ниж.част.ПИД-рег.скор.	10.0 ms	All set-ups		TRUE	-4	Uint16
7-07	Speed PID Feedback Gear Ratio	1.0000 N/A	All set-ups		FALSE	-4	Uint32
7-08	Кoeff. пр. св. ПИД-рег. скор.	0 %	All set-ups		FALSE	0	Uint16
7-1* Torque PI Ctrl.							
7-12	Torque PI Proportional Gain	100 %	All set-ups		TRUE	0	Uint16
7-13	Torque PI Integration Time	0.020 s	All set-ups		TRUE	-3	Uint16
7-2* ОС д/управл. проц.							
7-20	Источник ОС 1 для упр. проц.	[0] Нет функции	All set-ups		TRUE	-	Uint8
7-22	Источник ОС 2 для упр. проц.	[0] Нет функции	All set-ups		TRUE	-	Uint8
7-3* Упр.ПИД-рег.проц.							
7-30	Норм/инв реж. упр. ПИД-рег.пр.	[0] Нормальный	All set-ups		TRUE	-	Uint8
7-31	Антираскрутка ПИД-рег. проц.	[1] Вкл.	All set-ups		TRUE	-	Uint8
7-32	Скорость пуска ПИД-рег.пр.	0 RPM	All set-ups		TRUE	67	Uint16
7-33	Проп.коэфф.ус.ПИД-рег. проц.	0.01 N/A	All set-ups		TRUE	-2	Uint16
7-34	Пост. врем. интегр.ПИД-рег. проц.	10000.00 s	All set-ups		TRUE	-2	Uint32
7-35	Постоянная врем.дифф.ПИД-рег. проц.	0.00 s	All set-ups		TRUE	-2	Uint16
7-36	ПУ цепи дифф.ПИД-рег.пр.	5.0 N/A	All set-ups		TRUE	-1	Uint16
7-38	Кoeff. пр. св. ПИД-рег. пр.	0 %	All set-ups		TRUE	0	Uint16
7-39	Зона соответствия заданию	5 %	All set-ups		TRUE	0	Uint8
7-4* Adv. Process PID I							
7-40	Process PID I-part Reset	[0] Нет	All set-ups		TRUE	-	Uint8
7-41	Process PID Output Neg. Clamp	-100 %	All set-ups		TRUE	0	Int16
7-42	Process PID Output Pos. Clamp	100 %	All set-ups		TRUE	0	Int16
7-43	Process PID Gain Scale at Min. Ref.	100 %	All set-ups		TRUE	0	Int16
7-44	Process PID Gain Scale at Max. Ref.	100 %	All set-ups		TRUE	0	Int16
7-45	Process PID Feed Fwd Resource	[0] Не используется	All set-ups		TRUE	-	Uint8
7-46	Process PID Feed Fwd Normal/ Inv. Ctrl.	[0] Нормальный	All set-ups		TRUE	-	Uint8
7-49	Process PID Output Normal/ Inv. Ctrl.	[0] Нормальный	All set-ups		TRUE	-	Uint8
7-5* Adv. Process PID II							
7-50	Process PID Extended PID	[1] Разрешено	All set-ups		TRUE	-	Uint8
7-51	Process PID Feed Fwd Gain	1.00 N/A	All set-ups		TRUE	-2	Uint16
7-52	Process PID Feed Fwd Ramp up	0.01 s	All set-ups		TRUE	-2	Uint32
7-53	Process PID Feed Fwd Ramp down	0.01 s	All set-ups		TRUE	-2	Uint32
7-56	Process PID Ref. Filter Time	0.001 s	All set-ups		TRUE	-3	Uint16
7-57	Process PID Fb. Filter Time	0.001 s	All set-ups		TRUE	-3	Uint16

4.3.9 8-** Связь и доп. устр.

Номер парам	Описание параметра	Значение по умолчанию	4-set-up	Только FC 302	Изменение во время работы	Коэффициент преобразования	Тип
8-0* Общие настройки							
8-01	Место управления	[0] Цифр.и кмнд.слово	All set-ups		TRUE	-	Uint8
8-02	Источник командного слова	null	All set-ups		TRUE	-	Uint8
8-03	Время таймаута командного слова	1.0 s	1 set-up		TRUE	-1	Uint32
8-04	Функция таймаута командного слова	null	1 set-up		TRUE	-	Uint8
8-05	Функция окончания таймаута	[1] Возобновление	1 set-up		TRUE	-	Uint8
8-06	Сброс таймаута командного слова	[0] Не сбрасывать	All set-ups		TRUE	-	Uint8
8-07	Запуск диагностики	[0] Запрещено	2 set-ups		TRUE	-	Uint8
8-1* Настр.командн.сл.							
8-10	Профиль командного слова	[0] Профиль FC	All set-ups		TRUE	-	Uint8
8-13	Конфигурир. слово состояния STW	null	All set-ups		TRUE	-	Uint8
8-14	Configurable Control Word CTW	[1] Profile default	All set-ups		TRUE	-	Uint8
8-3* Настройки порта ПЧ							
8-30	Протокол	[0] FC	1 set-up		TRUE	-	Uint8
8-31	Адрес	1 N/A	1 set-up		TRUE	0	Uint8
8-32	Скорость передачи порта ПЧ	null	1 set-up		TRUE	-	Uint8
8-33	Parity / Stop Bits	[0] Even Parity, 1 Stop Bit	1 set-up		TRUE	-	Uint8
8-35	Мин. задержка реакции	10 ms	All set-ups		TRUE	-3	Uint16
8-36	Макс. задержка реакции	ExpressionLimit	1 set-up		TRUE	-3	Uint16
8-37	Макс. задержка между символами	ExpressionLimit	1 set-up		TRUE	-5	Uint16
8-4* Уст. прот-ла FC MC							
8-40	Выбор телеграммы	[1] Станд.телеграмма 1	2 set-ups		TRUE	-	Uint8
8-5* Цифровое/Шина							
8-50	Выбор выбега	[3] Логическое ИЛИ	All set-ups		TRUE	-	Uint8
8-51	Выбор быстрого останова	[3] Логическое ИЛИ	All set-ups		TRUE	-	Uint8
8-52	Выбор торможения пост. током	[3] Логическое ИЛИ	All set-ups		TRUE	-	Uint8
8-53	Выбор пуска	[3] Логическое ИЛИ	All set-ups		TRUE	-	Uint8
8-54	Выбор реверса	[3] Логическое ИЛИ	All set-ups		TRUE	-	Uint8
8-55	Выбор набора	[3] Логическое ИЛИ	All set-ups		TRUE	-	Uint8
8-56	Выбор предустановленного задания	[3] Логическое ИЛИ	All set-ups		TRUE	-	Uint8
8-8* FC Port Diagnostics							
8-80	Bus Message Count	0 N/A	All set-ups		TRUE	0	Uint32
8-81	Bus Error Count	0 N/A	All set-ups		TRUE	0	Uint32
8-82	Slave Messages Rcvd	0 N/A	All set-ups		TRUE	0	Uint32
8-83	Slave Error Count	0 N/A	All set-ups		TRUE	0	Uint32
8-9* Фикс. част. по шине							
8-90	Фикс. скор. 1, уст. по шине	100 RPM	All set-ups		TRUE	67	Uint16
8-91	Фикс. скор. 2, уст. по шине	200 RPM	All set-ups		TRUE	67	Uint16

4.3.10 9-** Profibus

Номер парам	Описание параметра	Значение по умолчанию	4-set-up	Только FC 302	Изменение во время работы	Кэффицент преобразования	Тип
9-00	Уставка	0 N/A	All set-ups		TRUE	0	Uint16
9-07	Фактическое значение	0 N/A	All set-ups		FALSE	0	Uint16
9-15	Конфигурирование записи PCD	ExpressionLimit	2 set-ups		TRUE	-	Uint16
9-16	Конфигурирование чтения PCD	ExpressionLimit	2 set-ups		TRUE	-	Uint16
9-18	Адрес узла	126 N/A	1 set-up		TRUE	0	Uint8
9-22	Выбор телеграммы	[108] PPO 8	1 set-up		TRUE	-	Uint8
9-23	Параметры сигналов	0	All set-ups		TRUE	-	Uint16
9-27	Редактирование параметра	[1] Разрешено	2 set-ups		FALSE	-	Uint16
9-28	Управление процессом	[1] Разреш.циклич.ведущ.	2 set-ups		FALSE	-	Uint8
9-44	Счетчик сообщений о неисправностях	0 N/A	All set-ups		TRUE	0	Uint16
9-45	Код неисправности	0 N/A	All set-ups		TRUE	0	Uint16
9-47	Номер неисправности	0 N/A	All set-ups		TRUE	0	Uint16
9-52	Счетчик ситуаций неисправности	0 N/A	All set-ups		TRUE	0	Uint16
9-53	Слово предупреждения Profibus	0 N/A	All set-ups		TRUE	0	V2
9-63	Фактическая скорость передачи	[255] Скор.перед.не опред	All set-ups		TRUE	-	Uint8
9-64	Идентификация устройства	0 N/A	All set-ups		TRUE	0	Uint16
9-65	Номер профиля	0 N/A	All set-ups		TRUE	0	OctStr[2]
9-67	Командное слово 1	0 N/A	All set-ups		TRUE	0	V2
9-68	Слово состояния 1	0 N/A	All set-ups		TRUE	0	V2
9-71	Сохранение значений данных	[0] Выкл.	All set-ups		TRUE	-	Uint8
9-72	Сброс привода	[0] Нет действия	1 set-up		FALSE	-	Uint8
9-80	Заданные параметры (1)	0 N/A	All set-ups		FALSE	0	Uint16
9-81	Заданные параметры (2)	0 N/A	All set-ups		FALSE	0	Uint16
9-82	Заданные параметры (3)	0 N/A	All set-ups		FALSE	0	Uint16
9-83	Заданные параметры (4)	0 N/A	All set-ups		FALSE	0	Uint16
9-84	Заданные параметры (5)	0 N/A	All set-ups		FALSE	0	Uint16
9-90	Измененные параметры (1)	0 N/A	All set-ups		FALSE	0	Uint16
9-91	Измененные параметры (2)	0 N/A	All set-ups		FALSE	0	Uint16
9-92	Измененные параметры (3)	0 N/A	All set-ups		FALSE	0	Uint16
9-93	Измененные параметры (4)	0 N/A	All set-ups		FALSE	0	Uint16
9-94	Измененные параметры (5)	0 N/A	All set-ups		FALSE	0	Uint16
9-99	Profibus Revision Counter	0 N/A	All set-ups		TRUE	0	Uint16



4.3.11 10-** CAN Fieldbus

Номер парам	Описание параметра	Значение по умолчанию	4-set-up	Только FC 302	Изменение во время работы	Кэффицент преобразования	Тип
10-0* Общие настройки							
10-00	Протокол CAN	null	2 set-ups		FALSE	-	Uint8
10-01	Выбор скорости передачи	null	2 set-ups		TRUE	-	Uint8
10-02	MAC ID	ExpressionLimit	2 set-ups		TRUE	0	Uint8
10-05	Показание счетчика ошибок передачи	0 N/A	All set-ups		TRUE	0	Uint8
10-06	Показание счетчика ошибок приема	0 N/A	All set-ups		TRUE	0	Uint8
10-07	Показание счетчика отключения шины	0 N/A	All set-ups		TRUE	0	Uint8
10-1* DeviceNet							
10-10	Выбор типа технологических данных	null	All set-ups		TRUE	-	Uint8
10-11	Запись конфигур. технологич.данных	ExpressionLimit	All set-ups		TRUE	-	Uint16
10-12	Чтение конфигурац.технологич.данных	ExpressionLimit	All set-ups		TRUE	-	Uint16
10-13	Параметр предупреждения	0 N/A	All set-ups		TRUE	0	Uint16
10-14	Задание по сети	[0] Выкл.	2 set-ups		TRUE	-	Uint8
10-15	Управление по сети	[0] Выкл.	2 set-ups		TRUE	-	Uint8
10-2* COS фильтры							
10-20	COS фильтр 1	0 N/A	All set-ups		FALSE	0	Uint16
10-21	COS фильтр 2	0 N/A	All set-ups		FALSE	0	Uint16
10-22	COS фильтр 3	0 N/A	All set-ups		FALSE	0	Uint16
10-23	COS фильтр 4	0 N/A	All set-ups		FALSE	0	Uint16
10-3* Доступ к парам.							
10-30	Индекс массива	0 N/A	2 set-ups		TRUE	0	Uint8
10-31	Сохранение значений данных	[0] Выкл.	All set-ups		TRUE	-	Uint8
10-32	Модификация Devicenet	ExpressionLimit	All set-ups		TRUE	0	Uint16
10-33	Сохранять всегда	[0] Выкл.	1 set-up		TRUE	-	Uint8
10-34	Код изделия DeviceNet	ExpressionLimit	1 set-up		TRUE	0	Uint16
10-39	Параметры Devicenet F	0 N/A	All set-ups		TRUE	0	Uint32
10-5* CANopen							
10-50	Запись конфигур. технологич. данных	ExpressionLimit	2 set-ups		TRUE	-	Uint16
10-51	Чтение конфиг. технол. данных	ExpressionLimit	2 set-ups		TRUE	-	Uint16

4.3.12 12-** Ethernet

Номер параметра	Описание параметра	Значение по умолчанию	4-set-up	Только FC 302	Изменение во время работы	Коэффициент преобразования	Тип
12-0* IP Settings							
12-00	IP Address Assignment	[0] MANUAL	2 set-ups		TRUE	-	Uint8
12-01	IP Address	0 N/A	2 set-ups		TRUE	0	OctStr[4]
12-02	Subnet Mask	0 N/A	2 set-ups		TRUE	0	OctStr[4]
12-03	Default Gateway	0 N/A	2 set-ups		TRUE	0	OctStr[4]
12-04	DHCP Server	0 N/A	2 set-ups		TRUE	0	OctStr[4]
12-05	Lease Expires	ExpressionLimit	All set-ups		TRUE	0	TimD
12-06	Name Servers	0 N/A	2 set-ups		TRUE	0	OctStr[4]
12-07	Domain Name	0 N/A	2 set-ups		TRUE	0	VisStr[48]
12-08	Host Name	0 N/A	2 set-ups		TRUE	0	VisStr[48]
12-09	Physical Address	0 N/A	1 set-up		TRUE	0	VisStr[17]
12-1* Ethernet Link Parameters							
12-10	Link Status	[0] No Link	1 set-up		TRUE	-	Uint8
12-11	Link Duration	ExpressionLimit	All set-ups		TRUE	0	TimD
12-12	Auto Negotiation	[1] Вкл.	2 set-ups		TRUE	-	Uint8
12-13	Link Speed	[0] None	2 set-ups		TRUE	-	Uint8
12-14	Link Duplex	[1] Full Duplex	2 set-ups		TRUE	-	Uint8
12-2* Process Data							
12-20	Control Instance	ExpressionLimit	1 set-up		TRUE	0	Uint8
12-21	Process Data Config Write	ExpressionLimit	All set-ups		TRUE	-	Uint16
12-22	Process Data Config Read	ExpressionLimit	All set-ups		TRUE	-	Uint16
12-28	Store Data Values	[0] Выкл.	All set-ups		TRUE	-	Uint8
12-29	Store Always	[0] Выкл.	1 set-up		TRUE	-	Uint8
12-3* EtherNet/IP							
12-30	Warning Parameter	0 N/A	All set-ups		TRUE	0	Uint16
12-31	Net Reference	[0] Выкл.	2 set-ups		TRUE	-	Uint8
12-32	Net Control	[0] Выкл.	2 set-ups		TRUE	-	Uint8
12-33	CIP Revision	ExpressionLimit	All set-ups		TRUE	0	Uint16
12-34	CIP Product Code	ExpressionLimit	1 set-up		TRUE	0	Uint16
12-35	EDS Parameter	0 N/A	All set-ups		TRUE	0	Uint32
12-37	COS Inhibit Timer	0 N/A	All set-ups		TRUE	0	Uint16
12-38	COS Filter	0 N/A	All set-ups		TRUE	0	Uint16
12-8* Other Ethernet Services							
12-80	FTP Server	[0] Запрещено	2 set-ups		TRUE	-	Uint8
12-81	HTTP Server	[0] Запрещено	2 set-ups		TRUE	-	Uint8
12-82	SMTP Service	[0] Запрещено	2 set-ups		TRUE	-	Uint8
12-89	Transparent Socket Channel Port	4000 N/A	2 set-ups		TRUE	0	Uint16
12-9* Advanced Ethernet Services							
12-90	Cable Diagnostic	[0] Запрещено	2 set-ups		TRUE	-	Uint8
12-91	MDI-X	[1] Разрешено	2 set-ups		TRUE	-	Uint8
12-92	IGMP Snooping	[1] Разрешено	2 set-ups		TRUE	-	Uint8
12-93	Cable Error Length	0 N/A	1 set-up		TRUE	0	Uint16
12-94	Broadcast Storm Protection	-1 %	2 set-ups		TRUE	0	Int8
12-95	Broadcast Storm Filter	[0] Broadcast only	2 set-ups		TRUE	-	Uint8
12-98	Interface Counters	4000 N/A	All set-ups		TRUE	0	Uint16
12-99	Media Counters	0 N/A	All set-ups		TRUE	0	Uint16

4.3.13 13-** Интеллект. логика

Номер парам	Описание параметра	Значение по умолчанию	4-set-up	Только FC 302	Изменение во время работы	Кoeffиц иент преобраз ования	Тип
13-0* Настройка SLC							
13-00	Режим контроллера SL	null	2 set-ups		TRUE	-	UInt8
13-01	Событие запуска	null	2 set-ups		TRUE	-	UInt8
13-02	Событие останова	null	2 set-ups		TRUE	-	UInt8
13-03	Сброс SLC	[0] Не сбрасывать SLC	All set-ups		TRUE	-	UInt8
13-1* Компараторы							
13-10	Операнд сравнения	null	2 set-ups		TRUE	-	UInt8
13-11	Оператор сравнения	null	2 set-ups		TRUE	-	UInt8
13-12	Результат сравнения	ExpressionLimit	2 set-ups		TRUE	-3	Int32
13-2* Таймеры							
13-20	Таймер контроллера SL	ExpressionLimit	1 set-up		TRUE	-3	TimD
13-4* Правила логики							
13-40	Булева переменная логич.соотношения1	null	2 set-ups		TRUE	-	UInt8
13-41	Оператор логического соотношения 1	null	2 set-ups		TRUE	-	UInt8
13-42	Булева переменная логич.соотношения2	null	2 set-ups		TRUE	-	UInt8
13-43	Оператор логического соотношения 2	null	2 set-ups		TRUE	-	UInt8
13-44	Булева переменная логич.соотношения3	null	2 set-ups		TRUE	-	UInt8
13-5* Состояние							
13-51	Событие контроллера SL	null	2 set-ups		TRUE	-	UInt8
13-52	Действие контроллера SL	null	2 set-ups		TRUE	-	UInt8

4.3.14 14-** Специальные функции

Номер парам	Описание параметра	Значение по умолчанию	4-set-up	Только FC 302	Изменение во время работы	Коэффициент преобразования	Тип
14-0* Коммут. инвертора							
14-00	Модель коммутации	[1] SFAVM	All set-ups		TRUE	-	Uint8
14-01	Частота коммутации	null	All set-ups		TRUE	-	Uint8
14-03	Сверхмодуляция	[1] Вкл.	All set-ups		FALSE	-	Uint8
14-04	Случайная частота ШИМ	[0] Выкл.	All set-ups		TRUE	-	Uint8
14-1* Вкл./Выкл. сети							
14-10	Отказ питания	[0] Не используется	All set-ups		FALSE	-	Uint8
14-11	Напряжение сети при отказе питания	ExpressionLimit	All set-ups		TRUE	0	Uint16
14-12	Функция при асимметрии сети	[0] Отключение	All set-ups		TRUE	-	Uint8
14-13	Mains Failure Step Factor	1.0 N/A	All set-ups		TRUE	-1	Uint8
14-2* Сброс отключения							
14-20	Режим сброса	[0] Manual reset	All set-ups		TRUE	-	Uint8
14-21	Время автом. перезапуска	10 s	All set-ups		TRUE	0	Uint16
14-22	Режим работы	[0] Обычная работа	All set-ups		TRUE	-	Uint8
14-23	Устан. кода типа	null	2 set-ups		FALSE	-	Uint8
14-24	Trip Delay at Current Limit	60 s	All set-ups		TRUE	0	Uint8
14-25	Задержка отключ.при пред. моменте	60 s	All set-ups		TRUE	0	Uint8
14-26	Зад. отк. при неисп. инв.	ExpressionLimit	All set-ups		TRUE	0	Uint8
14-28	Производственные настройки	[0] Нет действия	All set-ups		TRUE	-	Uint8
14-29	Сервисный номер	0 N/A	All set-ups		TRUE	0	Int32
14-3* Регул.пределов тока							
14-30	Регул-р предела по току, пропорц.усил	100 %	All set-ups		FALSE	0	Uint16
14-31	Регул-р предела по току, время интегр.	0.020 s	All set-ups		FALSE	-3	Uint16
14-32	Current Lim Ctrl, Filter Time	1.0 ms	All set-ups		TRUE	-4	Uint16
14-35	Stall Protection	[1] Разрешено	All set-ups		FALSE	-	Uint8
14-4* Опт. энергопотр.							
14-40	Уровень изменяющ. крут. момента	66 %	All set-ups		FALSE	0	Uint8
14-41	Мин. намагничивание АОЭ	ExpressionLimit	All set-ups		TRUE	0	Uint8
14-42	Мин.частота АОЭ	10 Hz	All set-ups		TRUE	0	Uint8
14-43	Cos (двигателя)	ExpressionLimit	All set-ups		TRUE	-2	Uint16
14-5* Окружающая среда							
14-50	Фильтр ВЧ-помех	[1] Вкл.	1 set-up	x	FALSE	-	Uint8
14-52	Упр. вентилят.	[0] Автомат.	All set-ups		TRUE	-	Uint8
14-53	Контроль вентил.	[1] Предупреждение	All set-ups		TRUE	-	Uint8
14-55	Выходной фильтр	[0] Без фильтра	All set-ups		FALSE	-	Uint8
14-56	Сарacitance Output Filter	2.0 uF	All set-ups		FALSE	-7	Uint16
14-57	Inductance Output Filter	7.000 mH	All set-ups		FALSE	-6	Uint16
14-59	Actual Number of Inverter Units	ExpressionLimit	1 set-up		FALSE	0	Uint8
14-7* Compatibility							
14-72	VLT Alarm Word	0 N/A	All set-ups		FALSE	0	Uint32
14-73	VLT Warning Word	0 N/A	All set-ups		FALSE	0	Uint32
14-74	VLT Ext. Status Word	0 N/A	All set-ups		FALSE	0	Uint32
14-8* Options							
14-80	Option Supplied by External 24VDC	[1] Да	2 set-ups		FALSE	-	Uint8
14-9* Fault Settings							
14-90	Fault Level	null	1 set-up		TRUE	-	Uint8

4.3.15 15-** Информ. о приводе

Номер парам	Описание параметра	Значение по умолчанию	4-set-up	Только FC 302	Изменен ие во время работы	Коэффи циент преобр азовани я	Тип
15-0* Рабочие данные							
15-00	Время работы в часах	0 h	All set-ups		FALSE	74	Uint32
15-01	Наработка в часах	0 h	All set-ups		FALSE	74	Uint32
15-02	Счетчик кВтч	0 kWh	All set-ups		FALSE	75	Uint32
15-03	Кол-во включений питания	0 N/A	All set-ups		FALSE	0	Uint32
15-04	Кол-во перегревов	0 N/A	All set-ups		FALSE	0	Uint16
15-05	Кол-во перенапряжений	0 N/A	All set-ups		FALSE	0	Uint16
15-06	Сброс счетчика кВтч	[0] Не сбрасывать	All set-ups		TRUE	-	Uint8
15-07	Сброс счетчика наработки	[0] Не сбрасывать	All set-ups		TRUE	-	Uint8
15-1* Настр. рег. данных							
15-10	Источник регистрации	0	2 set-ups		TRUE	-	Uint16
15-11	Интервал регистрации	ExpressionLimit	2 set-ups		TRUE	-3	TimD
15-12	Событие срабатывания	[0] FALSE	1 set-up		TRUE	-	Uint8
15-13	Режим регистрации	[0] Пост. регистрация	2 set-ups		TRUE	-	Uint8
15-14	Кол-во событий перед срабатыванием	50 N/A	2 set-ups		TRUE	0	Uint8
15-2* Журнал регистр.							
15-20	Журнал регистрации: Событие	0 N/A	All set-ups		FALSE	0	Uint8
15-21	Журнал регистрации: Значение	0 N/A	All set-ups		FALSE	0	Uint32
15-22	Журнал регистрации: Время	0 ms	All set-ups		FALSE	-3	Uint32
15-3* Журнал неиспр.							
15-30	Журнал неисправностей: Код ошибки	0 N/A	All set-ups		FALSE	0	Uint8
15-31	Журнал неисправностей: Значение	0 N/A	All set-ups		FALSE	0	Int16
15-32	Журнал неисправностей: Время	0 s	All set-ups		FALSE	0	Uint32
15-4* Идентиф. привода							
15-40	Тип ПЧ	0 N/A	All set-ups		FALSE	0	VisStr[6]
15-41	Силовая часть	0 N/A	All set-ups		FALSE	0	VisStr[20]
15-42	Напряжение	0 N/A	All set-ups		FALSE	0	VisStr[20]
15-43	Версия ПО	0 N/A	All set-ups		FALSE	0	VisStr[5]
15-44	Начальное обозначение	0 N/A	All set-ups		FALSE	0	VisStr[40]
15-45	Текущее обозначение	0 N/A	All set-ups		FALSE	0	VisStr[40]
15-46	Номер для заказа преобразов. частоты	0 N/A	All set-ups		FALSE	0	VisStr[8]
15-47	№ для заказа силовой платы	0 N/A	All set-ups		FALSE	0	VisStr[8]
15-48	Идент. номер LCP	0 N/A	All set-ups		FALSE	0	VisStr[20]
15-49	№ версии ПО платы управления	0 N/A	All set-ups		FALSE	0	VisStr[20]
15-50	№ версии ПО силовой платы	0 N/A	All set-ups		FALSE	0	VisStr[20]
15-51	Заводск.номер преобразов.частоты	0 N/A	All set-ups		FALSE	0	VisStr[10]
15-53	Серийный № силовой платы	0 N/A	All set-ups		FALSE	0	VisStr[19]
15-6* Идентиф. опций							
15-60	Доп. устройство установлено	0 N/A	All set-ups		FALSE	0	VisStr[30]
15-61	Версия прогр. обеспеч. доп. устр.	0 N/A	All set-ups		FALSE	0	VisStr[20]
15-62	Номер для заказа доп. устройства	0 N/A	All set-ups		FALSE	0	VisStr[8]
15-63	Серийный номер доп. устройства	0 N/A	All set-ups		FALSE	0	VisStr[18]
15-70	Доп. устройство в гнезде A	0 N/A	All set-ups		FALSE	0	VisStr[30]
15-71	Версия ПО доп. устройства A	0 N/A	All set-ups		FALSE	0	VisStr[20]
15-72	Доп. устройство в гнезде B	0 N/A	All set-ups		FALSE	0	VisStr[30]
15-73	Версия ПО доп. устройства B	0 N/A	All set-ups		FALSE	0	VisStr[20]
15-74	Доп. устройство в гнезде C0	0 N/A	All set-ups		FALSE	0	VisStr[30]
15-75	Версия ПО доп. устройства C0	0 N/A	All set-ups		FALSE	0	VisStr[20]
15-76	Доп. устройство в гнезде C1	0 N/A	All set-ups		FALSE	0	VisStr[30]
15-77	Версия ПО доп. устройства C1	0 N/A	All set-ups		FALSE	0	VisStr[20]
15-9* Информац.о парам.							
15-92	Заданные параметры	0 N/A	All set-ups		FALSE	0	Uint16
15-93	Измененные параметры	0 N/A	All set-ups		FALSE	0	Uint16
15-98	Drive Identification	0 N/A	All set-ups		FALSE	0	VisStr[40]
15-99	Метаданные параметра	0 N/A	All set-ups		FALSE	0	Uint16

4.3.16 16-** Вывод данных

4

Номер парам	Описание параметра	Значение по умолчанию	4-set-up	Только FC 302	Изменение во время работы	Коэффициент преобразования	Тип
16-0* Общее состояние							
16-00	Командное слово	0 N/A	All set-ups		FALSE	0	V2
		0.000 ReferenceFeedback-					
16-01	Задание [ед. измер.]	Unit	All set-ups		FALSE	-3	Int32
16-02	Задание %	0.0 %	All set-ups		FALSE	-1	Int16
16-03	Слово состояния	0 N/A	All set-ups		FALSE	0	V2
16-05	Основное фактич. значение [%]	0.00 %	All set-ups		FALSE	-2	N2
16-09	Показ.по выб.польз.	0.00 CustomReadoutUnit	All set-ups		FALSE	-2	Int32
16-1* Состоян. двигателя							
16-10	Мощность [кВт]	0.00 kW	All set-ups		FALSE	1	Int32
16-11	Мощность [л.с.]	0.00 hp	All set-ups		FALSE	-2	Int32
16-12	Напряжение двигателя	0.0 V	All set-ups		FALSE	-1	Uint16
16-13	Частота	0.0 Hz	All set-ups		FALSE	-1	Uint16
16-14	Ток двигателя	0.00 A	All set-ups		FALSE	-2	Int32
16-15	Частота [%]	0.00 %	All set-ups		FALSE	-2	N2
16-16	Крутящий момент [Нм]	0.0 Nm	All set-ups		FALSE	-1	Int16
16-17	Скорость [об/мин]	0 RPM	All set-ups		FALSE	67	Int32
16-18	Тепловая нагрузка двигателя	0 %	All set-ups		FALSE	0	Uint8
16-19	Температура датчика КТУ	0 °C	All set-ups		FALSE	100	Int16
16-20	Угол двигателя	0 N/A	All set-ups		TRUE	0	Uint16
16-22	Крутящий момент [%]	0 %	All set-ups		FALSE	0	Int16
16-25	Torque [Nm] High	0.0 Nm	All set-ups		FALSE	-1	Int32
16-3* Состояние привода							
16-30	Напряжение цепи пост. тока	0 V	All set-ups		FALSE	0	Uint16
16-32	Энергия торможения /с	0.000 kW	All set-ups		FALSE	0	Uint32
16-33	Энергия торможения /2 мин	0.000 kW	All set-ups		FALSE	0	Uint32
16-34	Темп. радиатора	0 °C	All set-ups		FALSE	100	Uint8
16-35	Тепловая нагрузка инвертора	0 %	All set-ups		FALSE	0	Uint8
16-36	Номинальный ток инвертора	ExpressionLimit	All set-ups		FALSE	-2	Uint32
16-37	Макс. ток инвертора	ExpressionLimit	All set-ups		FALSE	-2	Uint32
16-38	Состояние SL контроллера	0 N/A	All set-ups		FALSE	0	Uint8
16-39	Температура платы управления	0 °C	All set-ups		FALSE	100	Uint8
16-40	Буфер регистрации заполнен	[0] Нет	All set-ups		TRUE	-	Uint8
16-41	LCP Bottom Statusline	0 N/A	All set-ups		TRUE	0	VisStr[50]
16-5* Задание и обр.связь							
16-50	Внешнее задание	0.0 N/A	All set-ups		FALSE	-1	Int16
16-51	Импульсное задание	0.0 N/A	All set-ups		FALSE	-1	Int16
		0.000 ReferenceFeedback-					
16-52	Обратная связь [ед. изм.]	Unit	All set-ups		FALSE	-3	Int32
16-53	Задание от цифрового потенциометра	0.00 N/A	All set-ups		FALSE	-2	Int16
16-6* Входы и выходы							
16-60	Цифровой вход	0 N/A	All set-ups		FALSE	0	Uint16
16-61	Клемма 53, настройка переключателя	[0] Ток	All set-ups		FALSE	-	Uint8
16-62	Аналоговый вход 53	0.000 N/A	All set-ups		FALSE	-3	Int32
16-63	Клемма 54, настройка переключателя	[0] Ток	All set-ups		FALSE	-	Uint8
16-64	Аналоговый вход 54	0.000 N/A	All set-ups		FALSE	-3	Int32
16-65	Аналоговый выход 42 [мА]	0.000 N/A	All set-ups		FALSE	-3	Int16
16-66	Цифровой выход [двоичный]	0 N/A	All set-ups		FALSE	0	Int16
16-67	Частотный вход №29 [Гц]	0 N/A	All set-ups	x	FALSE	0	Int32
16-68	Частотный вход №33 [Гц]	0 N/A	All set-ups		FALSE	0	Int32
16-69	Импульсный выход №27 [Гц]	0 N/A	All set-ups		FALSE	0	Int32
16-70	Импульсный выход №29 [Гц]	0 N/A	All set-ups	x	FALSE	0	Int32
16-71	Релейный выход [двоичный]	0 N/A	All set-ups		FALSE	0	Int16
16-72	Счетчик А	0 N/A	All set-ups		TRUE	0	Int32
16-73	Счетчик В	0 N/A	All set-ups		TRUE	0	Int32
16-74	Счетчик точных остановов	0 N/A	All set-ups		TRUE	0	Uint32
16-75	Аналоговый вход X30/11	0.000 N/A	All set-ups		FALSE	-3	Int32
16-76	Аналоговый вход X30/12	0.000 N/A	All set-ups		FALSE	-3	Int32
16-77	Аналоговый выход X30/8 [мА]	0.000 N/A	All set-ups		FALSE	-3	Int16
16-78	Analog Out X45/1 [mA]	0.000 N/A	All set-ups		FALSE	-3	Int16
16-79	Analog Out X45/3 [mA]	0.000 N/A	All set-ups		FALSE	-3	Int16
16-8* Fieldbus и порт ПЧ							
16-80	Fieldbus, ком. слово 1	0 N/A	All set-ups		FALSE	0	V2
16-82	Fieldbus, ЗАДАНИЕ 1	0 N/A	All set-ups		FALSE	0	N2
16-84	Слово сост. вар. связи	0 N/A	All set-ups		FALSE	0	V2
16-85	порт ПЧ, ком. слово 1	0 N/A	All set-ups		FALSE	0	V2
16-86	порт ПЧ, ЗАДАНИЕ 1	0 N/A	All set-ups		FALSE	0	N2
16-9* Показ.диагностики							
16-90	Слово аварийной сигнализации	0 N/A	All set-ups		FALSE	0	Uint32
16-91	Слово аварийной сигнализации 2	0 N/A	All set-ups		FALSE	0	Uint32
16-92	Слово предупреждения	0 N/A	All set-ups		FALSE	0	Uint32
16-93	Слово предупреждения 2	0 N/A	All set-ups		FALSE	0	Uint32
16-94	Расшир. слово состояния	0 N/A	All set-ups		FALSE	0	Uint32

4.3.17 17-** Доп. устр. ОС двигателя

Номер парам.	Описание параметра	Значение по умолчанию	4-set-up	Только FC 302	Изменение во время работы	Кэффиц иент преобраз ования	Тип
17-1* Интерф.инкр.энкод							
17-10	Тип сигн.	[1] RS422 (5B ТТЛ)	All set-ups		FALSE	-	Uint8
17-11	Разрешение (позиции/об)	1024 N/A	All set-ups		FALSE	0	Uint16
17-2* Интерф.абс.энкод.							
17-20	Выбор протокола	[0] Нет	All set-ups		FALSE	-	Uint8
17-21	Разрешение (позиции/об)	ExpressionLimit	All set-ups		FALSE	0	Uint32
17-24	Длина строки данных SSI	13 N/A	All set-ups		FALSE	0	Uint8
17-25	Тактовая частота	ExpressionLimit	All set-ups		FALSE	3	Uint16
17-26	Формат данных SSI	[0] Код Грея	All set-ups		FALSE	-	Uint8
17-34	Скорость передачи HIPERFACE	[4] 9600	All set-ups		FALSE	-	Uint8
17-5* Интерф. резолвера							
17-50	Число полюсов	2 N/A	1 set-up		FALSE	0	Uint8
17-51	Входное напряжение	7.0 V	1 set-up		FALSE	-1	Uint8
17-52	Входная частота	10.0 kHz	1 set-up		FALSE	2	Uint8
17-53	Кэф. трансформации	0.5 N/A	1 set-up		FALSE	-1	Uint8
17-59	Интерф. резолвера	[0] Запрещено	All set-ups		FALSE	-	Uint8
17-6* Контроль и примен.							
17-60	Направление энкодера	[0] По часовой стрелке	All set-ups		FALSE	-	Uint8
17-61	Контроль сигнала энкодера	[1] Предупреждение	All set-ups		TRUE	-	Uint8

4.3.18 18-** Data Readouts 2

Номер парам.	Описание параметра	Значение по умолчанию	4-set-up	Только FC 302	Изменение во время работы	Кэффиц иент преобраз ования	Тип
18-90 PID Readouts							
18-90	Process PID Error	0.0 %	All set-ups		FALSE	-1	Int16
18-91	Process PID Output	0.0 %	All set-ups		FALSE	-1	Int16
18-92	Process PID Clamped Output	0.0 %	All set-ups		FALSE	-1	Int16
18-93	Process PID Gain Scaled Output	0.0 %	All set-ups		FALSE	-1	Int16

4.3.19 30-** Special Features

Номер парам.	Описание параметра	Значение по умолчанию	4-set-up	Только FC 302	Изменение во время работы	Кэффиц иент преобраз ования	Тип
30-0* Wobbler							
30-00	Wobble Mode	[0] Abs. Freq., Abs. Time	All set-ups		FALSE	-	Uint8
30-01	Wobble Delta Frequency [Hz]	5.0 Hz	All set-ups		TRUE	-1	Uint8
30-02	Wobble Delta Frequency [%]	25 %	All set-ups		TRUE	0	Uint8
30-03	Wobble Delta Freq. Scaling Resource	[0] Нет функции	All set-ups		TRUE	-	Uint8
30-04	Wobble Jump Frequency [Hz]	0.0 Hz	All set-ups		TRUE	-1	Uint8
30-05	Wobble Jump Frequency [%]	0 %	All set-ups		TRUE	0	Uint8
30-06	Wobble Jump Time	ExpressionLimit	All set-ups		TRUE	-3	Uint16
30-07	Wobble Sequence Time	10.0 s	All set-ups		TRUE	-1	Uint16
30-08	Wobble Up/ Down Time	5.0 s	All set-ups		TRUE	-1	Uint16
30-09	Wobble Random Function	[0] Выкл.	All set-ups		TRUE	-	Uint8
30-10	Wobble Ratio	1.0 N/A	All set-ups		TRUE	-1	Uint8
30-11	Wobble Random Ratio Max.	10.0 N/A	All set-ups		TRUE	-1	Uint8
30-12	Wobble Random Ratio Min.	0.1 N/A	All set-ups		TRUE	-1	Uint8
30-19	Wobble Delta Freq. Scaled	0.0 Hz	All set-ups		FALSE	-1	Uint16
30-8* Compatibility (I)							
30-80	d-axis Inductance (Ld)	ExpressionLimit	All set-ups		FALSE	-6	Int32
30-81	Brake Resistor (ohm)	ExpressionLimit	All set-ups		TRUE	-2	Uint32
30-83	Speed PID Proportional Gain	ExpressionLimit	All set-ups		TRUE	-4	Uint32
30-84	Process PID Proportional Gain	0.100 N/A	All set-ups		TRUE	-3	Uint16

4.3.20 32-** Базовые настр.МСО

Номер параметра	Описание параметра	Значение по умолчанию	4-set-up	Только FC 302	Изменение во время работы	Коэффициент преобразования	Тип
32-0* Энкодер 2							
32-00	Тип инкрементного сигнала	[1] RS422 (5B TTL)	2 set-ups		TRUE	-	Uint8
32-01	Инкрементное разрешение	1024 N/A	2 set-ups		TRUE	0	Uint32
32-02	Абсолютный протокол	[0] Нет	2 set-ups		TRUE	-	Uint8
32-03	Абсолютное разрешение	8192 N/A	2 set-ups		TRUE	0	Uint32
32-05	Длина данных абсолютного энкодера	25 N/A	2 set-ups		TRUE	0	Uint8
32-06	Тактовая частота абсолютного энкодера	262.000 kHz	2 set-ups		TRUE	0	Uint32
32-07	Генерир-е такт. частоты абс.энк.	[1] Вкл.	2 set-ups		TRUE	-	Uint8
32-08	Длина кабеля абсолютного энкодера	0 m	2 set-ups		TRUE	0	Uint16
32-09	Контроль энкодера	[0] Off	2 set-ups		TRUE	-	Uint8
32-10	Направление вращения	[1] Нет действия	2 set-ups		TRUE	-	Uint8
32-11	Знаменатель единицы пользователя	1 N/A	2 set-ups		TRUE	0	Uint32
32-12	Числитель единицы пользователя	1 N/A	2 set-ups		TRUE	0	Uint32
32-3* Энкодер 1							
32-30	Тип инкрементного сигнала	[1] RS422 (5B TTL)	2 set-ups		TRUE	-	Uint8
32-31	Инкрементное разрешение	1024 N/A	2 set-ups		TRUE	0	Uint32
32-32	Абсолютный протокол	[0] Нет	2 set-ups		TRUE	-	Uint8
32-33	Абсолютное разрешение	8192 N/A	2 set-ups		TRUE	0	Uint32
32-35	Длина данных абсолютного энкодера	25 N/A	2 set-ups		TRUE	0	Uint8
32-36	Тактовая частота абсолютного энкодера	262.000 kHz	2 set-ups		TRUE	0	Uint32
32-37	Генерир-е такт. частоты абс.энк.	[1] Вкл.	2 set-ups		TRUE	-	Uint8
32-38	Длина кабеля абсолютного энкодера	0 m	2 set-ups		TRUE	0	Uint16
32-39	Контроль энкодера	[0] Off	2 set-ups		TRUE	-	Uint8
32-40	Оконечная схема энкодера	[1] Вкл.	2 set-ups		TRUE	-	Uint8
32-5* Feedback Source							
32-50	Source Slave	[2] Encoder 2	2 set-ups		TRUE	-	Uint8
32-51	MCO 302 Last Will	[1] Trip	2 set-ups		TRUE	-	Uint8
32-6* ПИД-регулятор							
32-60	Коэф. пропорц.звена	30 N/A	2 set-ups		TRUE	0	Uint32
32-61	Коэф. дифференц.звена	0 N/A	2 set-ups		TRUE	0	Uint32
32-62	Коэф.интегр.звена	0 N/A	2 set-ups		TRUE	0	Uint32
32-63	Предельное значение интегр.суммы	1000 N/A	2 set-ups		TRUE	0	Uint16
32-64	Ширина полосы ПИД-рег.	1000 N/A	2 set-ups		TRUE	0	Uint16
32-65	Прямая связь по скорости	0 N/A	2 set-ups		TRUE	0	Uint32
32-66	Прямая связь по ускорению	0 N/A	2 set-ups		TRUE	0	Uint32
32-67	Макс.допустимая ош.положения	20000 N/A	2 set-ups		TRUE	0	Uint32
32-68	Обратный режим для подчин. устр.	[0] Реверс допускается	2 set-ups		TRUE	-	Uint8
32-69	Время выборки ПИД-регулятора	1 ms	2 set-ups		TRUE	-3	Uint16
32-70	Время скан.генератора профиля	1 ms	2 set-ups		TRUE	-3	Uint8
32-71	Размер окна управления (активиз.)	0 N/A	2 set-ups		TRUE	0	Uint32
32-72	Размер окна управления (деактивиз.)	0 N/A	2 set-ups		TRUE	0	Uint32
32-8* Скорость и ускор.							
32-80	Макс. скорость (энкодер)	1500 RPM	2 set-ups		TRUE	67	Uint32
32-81	Самое быстрое изм.скорости	1.000 s	2 set-ups		TRUE	-3	Uint32
32-82	Тип изменения скорости	[0] Линейное	2 set-ups		TRUE	-	Uint8
32-83	Разрешение скорости	100 N/A	2 set-ups		TRUE	0	Uint32
32-84	Скорость по умолчанию	50 N/A	2 set-ups		TRUE	0	Uint32
32-85	Ускорение по умолчанию	50 N/A	2 set-ups		TRUE	0	Uint32
32-9* Development							
32-90	Debug Source	[0] Controlcard	2 set-ups		TRUE	-	Uint8

4.3.21 33-** Доп. настройки МСО

Номер парам	Описание параметра	Значение по умолчанию	4-set-up	Только FC 302	Изменение во время работы	Кoeffициент преобразования	Тип
33-0* Движ. в исх.полож.							
33-00	Принуд. установить в ИСХ. ПОЛОЖ.	[0] Нет принуд. возврата	2 set-ups		TRUE	-	Uint8
33-01	Смещ.нулевой точки от исх.положения	0 N/A	2 set-ups		TRUE	0	Int32
33-02	Изм. скор./движ. в исх. полож.	10 N/A	2 set-ups		TRUE	0	Uint32
33-03	Скорость движения в исх. полож.	10 N/A	2 set-ups		TRUE	0	Int32
33-04	Режим во время движения в исх. полож.	[0] Назад с индекса.	2 set-ups		TRUE	-	Uint8
33-1* Синхронизация							
33-10	Кoeff.синхрониз. главн.устр. (M:S)	1 N/A	2 set-ups		TRUE	0	Int32
33-11	Кoeff.синхрониз. подч.устр. (M:S)	1 N/A	2 set-ups		TRUE	0	Int32
33-12	Смещ.положения для синхронизации	0 N/A	2 set-ups		TRUE	0	Int32
33-13	Окно точности для синхр.положения	1000 N/A	2 set-ups		TRUE	0	Int32
33-14	Относит. предел скор. подч.устр.	0 %	2 set-ups		TRUE	0	Uint8
33-15	Номер маркера для гл.устр.	1 N/A	2 set-ups		TRUE	0	Uint16
33-16	Номер маркера для подч.устр.	1 N/A	2 set-ups		TRUE	0	Uint16
33-17	Расстояние главного маркера	4096 N/A	2 set-ups		TRUE	0	Uint32
33-18	Расстояние подчин. маркера	4096 N/A	2 set-ups		TRUE	0	Uint32
33-19	Тип главного маркера	[0] Энкодер Z положит.	2 set-ups		TRUE	-	Uint8
33-20	Тип подчин. маркера	[0] Энкодер Z положит.	2 set-ups		TRUE	-	Uint8
33-21	Окно допуска главн.маркера	0 N/A	2 set-ups		TRUE	0	Uint32
33-22	Окно допуска подчин.маркера	0 N/A	2 set-ups		TRUE	0	Uint32
33-23	Режим пуска синхр. маркера	[0] Функция запуска 1	2 set-ups		TRUE	-	Uint16
33-24	Номер маркера для ошибки	10 N/A	2 set-ups		TRUE	0	Uint16
33-25	Номер маркера для готовности	1 N/A	2 set-ups		TRUE	0	Uint16
33-26	Фильтр скорости	0 us	2 set-ups		TRUE	-6	Int32
33-27	Пост.вр.фильтра смещения	0 ms	2 set-ups		TRUE	-3	Uint32
33-28	Конфигурация маркерного фильтра	[0] Маркерный фильтр 1	2 set-ups		TRUE	-	Uint8
33-29	Пост.врем.маркерного фильтра	0 ms	2 set-ups		TRUE	-3	Int32
33-30	Макс. коррекция маркера	0 N/A	2 set-ups		TRUE	0	Uint32
33-31	Тип синхронизации	[0] Стандартный	2 set-ups		TRUE	-	Uint8
33-4* Формир. предела							
33-40	Режим у концевого выключателя	[0] Вызв. обработчик ош.	2 set-ups		TRUE	-	Uint8
33-41	Отрицат. прогр. конечный предел	-500000 N/A	2 set-ups		TRUE	0	Int32
33-42	Положит. прогр. конечный предел	500000 N/A	2 set-ups		TRUE	0	Int32
33-43	Отрицат. прогр. конечный предел активен	[0] Не действует	2 set-ups		TRUE	-	Uint8
33-44	Полож. прогр. кон. предел акт.	[0] Не действует	2 set-ups		TRUE	-	Uint8
33-45	Время в заданном окне	0 ms	2 set-ups		TRUE	-3	Uint8
33-46	Предельное значение заданного окна	1 N/A	2 set-ups		TRUE	0	Uint16
33-47	Размер заданного окна	0 N/A	2 set-ups		TRUE	0	Uint16
33-5* Конфиг. вв./выв.							
33-50	Клемма X57/1, цифровой вход	[0] Не используется	2 set-ups		TRUE	-	Uint8
33-51	Клемма X57/2, цифровой вход	[0] Не используется	2 set-ups		TRUE	-	Uint8
33-52	Клемма X57/3, цифровой вход	[0] Не используется	2 set-ups		TRUE	-	Uint8
33-53	Клемма X57/4, цифровой вход	[0] Не используется	2 set-ups		TRUE	-	Uint8
33-54	Клемма X57/5, цифровой вход	[0] Не используется	2 set-ups		TRUE	-	Uint8
33-55	Клемма X57/6, цифровой вход	[0] Не используется	2 set-ups		TRUE	-	Uint8
33-56	Клемма X57/7, цифровой вход	[0] Не используется	2 set-ups		TRUE	-	Uint8
33-57	Клемма X57/8, цифровой вход	[0] Не используется	2 set-ups		TRUE	-	Uint8
33-58	Клемма X57/9, цифровой вход	[0] Не используется	2 set-ups		TRUE	-	Uint8
33-59	Клемма X57/10, цифровой вход	[0] Не используется	2 set-ups		TRUE	-	Uint8
33-60	Режим клемм X59/1 и X59/2	[1] Выход	2 set-ups		FALSE	-	Uint8
33-61	Клемма X59/1, цифровой вход	[0] Не используется	2 set-ups		TRUE	-	Uint8
33-62	Клемма X59/2, цифровой вход	[0] Не используется	2 set-ups		TRUE	-	Uint8
33-63	Клемма X59/1, цифровой выход	[0] Не используется	2 set-ups		TRUE	-	Uint8
33-64	Клемма X59/2, цифровой выход	[0] Не используется	2 set-ups		TRUE	-	Uint8
33-65	Клемма X59/3, цифровой выход	[0] Не используется	2 set-ups		TRUE	-	Uint8
33-66	Клемма X59/4, цифровой выход	[0] Не используется	2 set-ups		TRUE	-	Uint8
33-67	Клемма X59/5, цифровой выход	[0] Не используется	2 set-ups		TRUE	-	Uint8
33-68	Клемма X59/6, цифровой выход	[0] Не используется	2 set-ups		TRUE	-	Uint8
33-69	Клемма X59/7, цифровой выход	[0] Не используется	2 set-ups		TRUE	-	Uint8
33-70	Клемма X59/8, цифровой выход	[0] Не используется	2 set-ups		TRUE	-	Uint8
33-8* Глобальные парам.							
33-80	Номер активиз.программы	-1 N/A	2 set-ups		TRUE	0	Int8
33-81	Питание включено	[1] Двигатель вкл.	2 set-ups		TRUE	-	Uint8
33-82	Контроль состояния привода	[1] Вкл.	2 set-ups		TRUE	-	Uint8
33-83	Работа после ошибки	[0] Выбег	2 set-ups		TRUE	-	Uint8
33-84	Работа после прерыв.	[0] Управляемый останов	2 set-ups		TRUE	-	Uint8
33-85	Питание МСО от внешних 24В=	[0] Нет	2 set-ups		TRUE	-	Uint8
33-86	Terminal at alarm	[0] Relay 1	2 set-ups		TRUE	-	Uint8
33-87	Terminal state at alarm	[0] Do nothing	2 set-ups		TRUE	-	Uint8
33-88	Status word at alarm	0 N/A	2 set-ups		TRUE	0	Uint16

4.3.22 34-** Показания МСО

Номер парам.	Описание параметра	Значение по умолчанию	4-set-up	Только FC 302	Изменение во время работы	Коэффициент преобразования	Тип
34-0* Пар. записи PCD							
34-01	Запись PCD 1 в MCO	0 N/A	All set-ups		TRUE	0	Uint16
34-02	Запись PCD 2 в MCO	0 N/A	All set-ups		TRUE	0	Uint16
34-03	Запись PCD 3 в MCO	0 N/A	All set-ups		TRUE	0	Uint16
34-04	Запись PCD 4 в MCO	0 N/A	All set-ups		TRUE	0	Uint16
34-05	Запись PCD 5 в MCO	0 N/A	All set-ups		TRUE	0	Uint16
34-06	Запись PCD 6 в MCO	0 N/A	All set-ups		TRUE	0	Uint16
34-07	Запись PCD 7 в MCO	0 N/A	All set-ups		TRUE	0	Uint16
34-08	Запись PCD 8 в MCO	0 N/A	All set-ups		TRUE	0	Uint16
34-09	Запись PCD 9 в MCO	0 N/A	All set-ups		TRUE	0	Uint16
34-10	Запись PCD 10 в MCO	0 N/A	All set-ups		TRUE	0	Uint16
34-2* Пар. чтения PCD							
34-21	Считывание PCD 1 из MCO	0 N/A	All set-ups		TRUE	0	Uint16
34-22	Считывание PCD 2 из MCO	0 N/A	All set-ups		TRUE	0	Uint16
34-23	Считывание PCD 3 из MCO	0 N/A	All set-ups		TRUE	0	Uint16
34-24	Считывание PCD 4 из MCO	0 N/A	All set-ups		TRUE	0	Uint16
34-25	Считывание PCD 5 из MCO	0 N/A	All set-ups		TRUE	0	Uint16
34-26	Считывание PCD 6 из MCO	0 N/A	All set-ups		TRUE	0	Uint16
34-27	Считывание PCD 7 из MCO	0 N/A	All set-ups		TRUE	0	Uint16
34-28	Считывание PCD 8 из MCO	0 N/A	All set-ups		TRUE	0	Uint16
34-29	Считывание PCD 9 из MCO	0 N/A	All set-ups		TRUE	0	Uint16
34-30	Считывание PCD 10 из MCO	0 N/A	All set-ups		TRUE	0	Uint16
34-4* Входы и выходы							
34-40	Цифровые входы	0 N/A	All set-ups		TRUE	0	Uint16
34-41	Цифровые выходы	0 N/A	All set-ups		TRUE	0	Uint16
34-5* Технол. данные							
34-50	Текущее положение	0 N/A	All set-ups		TRUE	0	Int32
34-51	Заданное положение	0 N/A	All set-ups		TRUE	0	Int32
34-52	Текущее положение главн. устр.	0 N/A	All set-ups		TRUE	0	Int32
34-53	Индексн.полож.подч. устр.	0 N/A	All set-ups		TRUE	0	Int32
34-54	Индексн.полож.главн.устр.	0 N/A	All set-ups		TRUE	0	Int32
34-55	Положение х-ки	0 N/A	All set-ups		TRUE	0	Int32
34-56	Ошибка слежения	0 N/A	All set-ups		TRUE	0	Int32
34-57	Ошибка синхронизации	0 N/A	All set-ups		TRUE	0	Int32
34-58	Текущ. скорость	0 N/A	All set-ups		TRUE	0	Int32
34-59	Текущ скорость главн.устр.	0 N/A	All set-ups		TRUE	0	Int32
34-60	Состояние синхронизации	0 N/A	All set-ups		TRUE	0	Int32
34-61	Состояние осей	0 N/A	All set-ups		TRUE	0	Int32
34-62	Сост.программы	0 N/A	All set-ups		TRUE	0	Int32
34-64	MCO 302 Status	0 N/A	All set-ups		TRUE	0	Uint16
34-65	MCO 302 Control	0 N/A	All set-ups		TRUE	0	Uint16
34-7* Показан. диагност.							
34-70	Слово авар.сигнализации 1 MCO	0 N/A	All set-ups		FALSE	0	Uint32
34-71	Слово авар.сигнализации 2 MCO	0 N/A	All set-ups		FALSE	0	Uint32

5 Общие технические характеристики

Питающая сеть (L1, L2, L3):

Напряжение питания	FC 302: 380-500 В ±10%
Напряжение питания	FC 302: 525-690 В ±10%

Низкое напряжение сети / пропадание напряжения:

При низком напряжении сети или при пропадании напряжения сети FC продолжает работать, пока напряжение промежуточной цепи не снизится до минимального уровня, при котором происходит выключение преобразователя, обычно напряжение отключения на 15% ниже минимально допустимого напряжения питания, на которое рассчитан преобразователь. Повышение напряжения и полный крутящий момент не возможен при напряжении сети меньше 10% минимального напряжения питания преобразователя.

Частота питающей сети	50/60 Гц ±5%
Макс. кратковременная асимметрия фаз питающей сети	3,0 % от номинального напряжения питания
Коэффициент активной мощности (λ)	≥ 0,9 номинального значения при номинальной нагрузке
Коэффициент мощности (cos φ) близок к единице	(> 0,98)
Число включений входного питания L1, L2, L3	Не более 1 раза за 2 минуты
Условия окружающей среды в соответствии с требованием стандарта EN60664-1	Категория по перенапряжению III/степень загрязнения 2

Устройство может использоваться в схеме, способной выдавать симметричный ток не более 100,000 ампер (эф. значение) при макс. напряжении 500/600/690 В.

Мощность двигателя (U, V, W)

Выходное напряжение	0-100 % от напряжения питания
Вых. частота	0 - 800* Гц
Число коммутаций на выходе	Без ограничения
Длительность изменения скорости	0,01 -3600 с

*Зависит от напряжения и мощности

Характеристики крутящего момента:

Пусковой момент (постоянный момент)	не более 110 % в течение 60 с*
Пусковой момент	не более 180 % в течение 0,5 с*
Перегрузка по моменту (постоянный момент)	не более 160 % в течение 60 с*
Пусковой момент (переменный момент)	Не более 110 % в течение 60 с*
Перегрузка по моменту (переменный момент)	Не более 110 % в течение 60 с

*Значения в процентах относятся к номинальному крутящему моменту.

Цифровые входы:

Программируемые цифровые входы	4 (6)
Номер клеммы	18, 19, 27 ¹⁾ , 29, 32, 33,
Логика	PNP или NPN
Уровень напряжения	от 0 до 24 В=
Уровень напряжения, логический «0» PNP	< = 5 В
Уровень напряжения, логическая «1» PNP	> =10 В
Уровень напряжения логического «0» NPN ²⁾	> =19 В
Уровень напряжения логической «1» NPN ²⁾	< =14 В
Максимальное напряжение на входе	=28 В
Диапазон частоты повторения импульсов	0 - 110 кГц
(Рабочий цикл) Мин. длительность импульсов	4,5 мс
Входное сопротивление, R _i	прибл. 4 кΩ

Клемма безопасного останова 37³⁾ (клемма 37 является фиксированной клеммой логики PNP):

Уровень напряжения	от 0 до 24 В=
Уровень напряжения, логический «0» PNP	< =4 В
Уровень напряжения, логическая «1» PNP	>=20 В
Номинальный входной ток при напряжении 24 В	50 мА (эфф.)
Номинальный входной ток при напряжении 20 В	60 мА (эфф.)
Входная емкость	400 нФ

Все цифровые входы имеют гальваническую развязку от напряжения питания (PELV) и других высоковольтных клемм.

1) Клеммы 27 и 29 могут быть также запрограммированы как выходные.

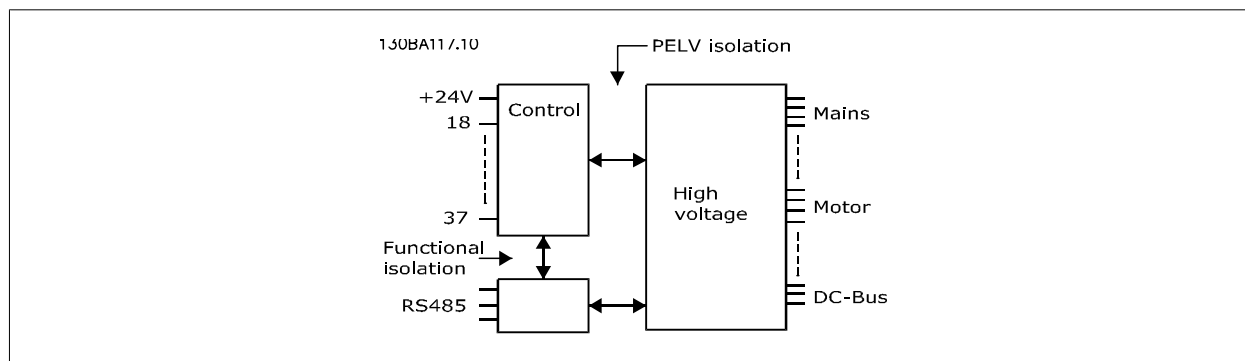
2) За исключением входной клеммы 37 безопасного останова.

3) Клемма может использоваться только в качестве входа безопасного останова. Клемма 37 пригодна для установок категории 3 согласно стандарту EN 954-1 (безопасный останов в соответствии с категорией 0 по стандарту EN 60204-1) в соответствии с требованиями Директивы по машинному оборудованию 98/37/ЕС Европейского союза. Клемма 37 и функция безопасного останова предусмотрены в соответствии со стандартами EN 60204-1, EN 50178, EN 61800-2, EN 61800-3 и EN 954-1. Для правильного и безопасного использования функции безопасного останова пользуйтесь соответствующей информацией и указаниями, приведенными в Руководства по проектированию.

Аналоговые входы:

Количество аналоговых входов	2
Номер клеммы	53, 54
Режимы	Напряжение или ток
Выбор режима	Переключатели S201 и S202
Режим напряжения	Переключатель S201/S202 = OFF (U) – выключен
Уровень напряжения	От -10 до +10 В (масштабируемый)
Входное сопротивление, R _i	Около 10 кΩ
Максимальное напряжение	± 20 В
Режим тока	Переключатель S201/S202 = ON (I) – включен
Уровень тока	от 0/4 до 20 мА (масштабируемый)
Входное сопротивление, R _i	Около 200 Ом
Максимальный ток	30 мА
Разрешающая способность аналоговых входов	10 бит (+ знак)
Точность аналоговых входов	Погрешность не более 0,5 % от полной шкалы
Полоса частот	100 Гц

Аналоговые входы имеют гальваническую развязку от напряжения питания (PELV) и других высоковольтных клемм.



Импульсные входы/выходы энкодера:

Программируемые импульсные входы/выходы энкодера	2/1
Номер клеммы импульсного входа/выхода энкодера	29 ¹⁾ , 33 ²⁾ / 32 ³⁾ , 33 ³⁾
Макс. частота на клемме 29, 32, 33	110 кГц (двухтактное управление)
Макс. частота на клемме 29, 32, 33	5 кГц (открытый коллектор)
Мин. частота на клемме 29, 32, 33	4 Гц
Уровень напряжения	См. раздел, посвященный цифровым входам
Максимальное напряжение на входе	=28 В
Входное сопротивление, R _i	прибл. 4 кΩ
Точность на импульсном входе (0,1 – 1 кГц)	Погрешность не более 0,1 % от полной шкалы
Точность на входе энкодера (1 - 110 кГц)	Погрешность не более 0,05 % от полной шкалы

Импульсные входы и входы энкодера (клеммы 29, 32, 33) имеют гальваническую развязку от напряжения питания (PELV) и от других высоковольтных клемм.

1) Только FC 302

2) Импульсные входы 29 и 33

3) Входы энкодера: 32 = А и 33 = В

Цифровой выход:

Программируемые цифровые/импульсные выходы:	2
Номер клеммы	27, 29 ¹⁾
Уровень напряжения на цифровом/частотном выходе	0-24 В
Макс. выходной ток (сток или источник)	40 мА
Макс. нагрузка на частотном выходе	1 кΩ
Макс. емкостная нагрузка на частотном выходе	10 нФ
Минимальная выходная частота на частотном выходе	0 Гц
Максимальная выходная частота на частотном выходе	32 кГц
Точность частотного выхода	Погрешность не более 0,1 % от полной шкалы
Разрешающая способность частотных выходов	12 бит

1) Клеммы 27 и 29 могут быть также запрограммированы как входные.

Цифровой выход имеет гальваническую развязку от напряжения питания (PELV) и других высоковольтных клемм.

Аналоговый выход:

Количество программируемых аналоговых выходов	1
Номер клеммы	42
Диапазон тока аналогового выхода	0/4 - 20 мА
Макс. нагрузка на землю на аналоговом выходе	500 Ω
Точность на аналоговом выходе	Погрешность не более 0,5 % от полной шкалы
Разрешающая способность на аналоговом выходе	12 бит

Аналоговый выход имеет гальваническую развязку от напряжения питания (PELV) и других высоковольтных клемм.

Плата управления, выход 24 В=:

Номер клеммы	12, 13
Выходное напряжение	24 В +1, -3 В
Макс. нагрузка	200 мА

Источник напряжения 24 В= имеет гальваническую развязку от напряжения питания (PELV), но у него тот же потенциал, что у аналоговых и цифровых входов и выходов.

Плата управления, выход 10 В=:

Номер клеммы	50
Выходное напряжение	10,5 В ±0,5 В
Макс. нагрузка	15 мА

Источник напряжения 10 В= имеет гальваническую развязку от напряжения питания (PELV) и других высоковольтных клемм.

Плата управления, последовательная связь по шине RS 485:

Номер клеммы	68 (P,TX+, RX+), 69 (N,TX-, RX-)
Номер клеммы 61	Общий для клемм 68 и 69

Схема последовательной связи RS485 функционально отделена от других центральных схем и гальванически развязана от напряжения питания (PELV).

Плата управления, последовательная связь через порт USB:

Стандартный порт USB	1.1 (Полная скорость)
Разъем USB	Разъем USB «устройства» типа B

Подключение ПК осуществляется стандартным кабелем USB ведущий узел/устройство.

Соединение USB имеет гальваническую развязку от напряжения питания (с защитой PELV) и других высоковольтных клемм.

Соединение по USB не имеет гальванической развязки от защитного заземления. К разъему связи USB на преобразователе частоты может подключаться только изолированный переносной персональный компьютер.

Выходы реле:

Программируемые выходы реле	2
Реле 01, номера клемм	1-3 (размыкание), 1-2 (замыкание)
Макс. нагрузка на клеммы (AC-1) ¹⁾ 1-3 (нормально замкнутый контакт), 1-2 (нормально разомкнутый контакт) (резистивная нагрузка)	~240 В, 2 А
Макс. нагрузка на клеммы (AC-15) ¹⁾ (индуктивная нагрузка при cosφ = 0,4)	~240 В, 0,2 А
Макс. нагрузка на клеммы (DC-1) ¹⁾ 1-2 (нормально разомкнутый контакт), 1-3 (нормально замкнутый контакт) (резистивная нагрузка)	=60 В, 1 А
Макс. нагрузка на клеммы (DC-13) ¹⁾ (индуктивная нагрузка)	=24 В, 0,1 А
Номер клеммы реле 02 (только FC 302)	4-6 (размыкание), 4-5 (замыкание)
Макс. нагрузка на клеммы (AC-1) ¹⁾ 4-5 (нормально замкнутый контакт) (резистивная нагрузка)	~400 В, 2 А
Макс. нагрузка на клеммы (AC-15) ¹⁾ 4-5 (нормально разомкнутый контакт) (индуктивная нагрузка при cosφ = 0,4)	~240 В, 0,2 А
Макс. нагрузка на клеммы (DC-1) 4-5 (нормально разомкнутый контакт) (резистивная нагрузка)	=80 В, 2 А
Макс. нагрузка на клеммы (DC-13) 4-5 (нормально разомкнутый контакт) (индуктивная нагрузка)	=24 В, 0,1 А
Макс. нагрузка на клеммы (AC-1) 4-6 (нормально замкнутый контакт) (резистивная нагрузка)	~240 В, 2 А
Макс. нагрузка на клеммы (AC-15) 4-6 (нормально замкнутый контакт) (индуктивная нагрузка при cosφ = 0,4)	~240 В, 0,2 А
Макс. нагрузка на клеммы (DC-1) ¹⁾ 4-6 (нормально замкнутый контакт) (резистивная нагрузка)	=50 В, 2 А
Макс. нагрузка на клеммы (DC-13) ¹⁾ 4-6 (нормально замкнутый контакт) (индуктивная нагрузка)	=24 В, 0,1 А
Минимальная нагрузка на клеммы 1-3 (нормально замкнутый контакт), 1-2 (нормально разомкнутый контакт), 4-6 (нормально замкнутый контакт), 4-5 (нормально разомкнутый контакт)	=24 В, 10 мА; ~24 В, 20 мА
Условия окружающей среды в соответствии с требованием стандарта EN60664-1	Категория по перенапряжению III/степень загрязнения 2

1) IEC 60947, части 4 и 5

Контакты реле имеют гальваническую развязку от остальной части схемы благодаря усиленной изоляции (PELV).

Длина и сечение кабелей:

Максимальная длина экранированного/армированного кабеля двигателя	150 м
Максимальная длина неэкранированного/неармированного кабеля двигателя	300 м
Макс. сечение проводов, подключаемых к клеммам управления при монтаже гибким/жестким проводом без концевых кабельных муфт	1,5 мм ² /16 AWG
Макс. сечение проводов, подключаемых к клеммам управления при монтаже гибким проводом с концевыми кабельными муфтами	1 мм ² /18 AWG
Макс. сечение проводов, подключаемых к клеммам управления при монтаже гибким проводом с концевыми кабельными муфтами, имеющими кольцевой буртик	0,5 мм ² /20 AWG
Мин. сечение проводов, подключаемых к клеммам управления	0,25 мм ² / 24 AWG

Рабочие характеристики платы управления:

Интервал сканирования	1 мс
Характеристики регулирования:	
Разрешающая способность выходной частоты в интервале 0 - 1000 Гц	+/- 0,003 Гц
Точность повторения <i>прецизионного пуска/останова</i> (клеммы 18, 19)	≤ ±0,1 мс
Время реакции системы (клеммы 18, 19, 27, 29, 32, 33)	≤ 2 мс
Диапазон регулирования скорости (разомкнутый контур)	1:1000 синхронной скорости вращения
Диапазон регулирования скорости вращения (замкнутый контур)	1:1000 синхронной скорости вращения
Точность регулирования скорости вращения (разомкнутый контур)	30 - 4000 об/мин: погрешность ± 8 об/мин

Точность регулирования скорости (в замкнутом контуре) в зависимости от разрешающей способности устройства в обратной связи 0 - 6000 об/мин: погрешность ± 0,15 об/мин

Все характеристики регулирования относятся к управлению 4-полюсным асинхронным электродвигателем

Окружающие условия:

Корпус, размер D и E IP 00/ Chassis, IP 21/ тип 1, IP 54/ тип 12

Корпус, размер F IP 21/ тип 1, IP 54/ тип 12

Испытание на вибрацию 0,7 гр.

Максимальная относительная влажность 5 - 95 % (IEC 721-3-3); класс 3КЗ (без конденсации) во время работы

Агрессивная среда (IEC 60068-2-43) класс H₂S

Температура окружающей среды (в режиме коммутации SFAVM)

- со снижением характеристик Не более 55 °C¹⁾

- при полном непрерывном выходном токе FC Не более 45 °C¹⁾

1) Подробнее о снижении параметров см. Руководство по проектированию, раздел Особые условия.

Мин. температура окружающего воздуха во время работы с полной нагрузкой 0 °C

Мин. температура окружающего воздуха при работе с пониженными характеристиками - 10 °C

Температура при хранении/транспортировке -25 - +65/70 °C

Макс. высота над уровнем моря без снижения номинальных характеристик 1000 м

Относительно снижения характеристик при большой высоте над уровнем моря см. Руководство по проектированию

Стандарты по ЭМС, защита от излучений EN 61800-3, EN 61000-6-3/4, EN 55011

EN 61800-3, EN 61000-6-1/2,

Стандарты по ЭМС, помехоустойчивость EN 61000-4-2, EN 61000-4-3, EN 61000-4-4, EN 61000-4-5, EN 61000-4-6

См. раздел «Особые условия» Руководства по проектированию.

Средства и функции защиты:

- Электронная тепловая защита двигателя от перегрузки.
- Контроль температуры радиатора обеспечивает отключение преобразователя при достижении определенной температуры. Сброс защиты от перегрева не может быть сброшен, пока температура радиатора не станет ниже значений, указанных в таблицах на последующих страницах (указание: эти температуры могут различаться в зависимости от мощности, типоразмеры, корпуса и т. д.).
- Преобразователь частоты защищен от короткого замыкания клемм электродвигателя U, V, W.
- При потере фазы сетевого электропитания преобразователь частоты отключается или выдает предупреждение (в зависимости от нагрузки).
- Контроль напряжения промежуточной цепи обеспечивает отключение преобразователя частоты при значительном понижении или повышении напряжения промежуточной цепи.
- Преобразователь частоты постоянно контролирует критические уровни внутренней температуры, тока нагрузки, высокого напряжения на промежуточной цепи и низких скоростей вращения двигателя. При обнаружении критического уровня преобразователь частоты может изменить частоту и/или метод коммутации для обеспечения надлежащих эксплуатационных характеристик.

Питание от сети 3 x 380 - 500 В пер. тока											
FC 302		P90K		P110		P132		P160		P200	
Высокая/нормальная нагрузка*											
		HO	NO	HO	NO	HO	NO	HO	NO	HO	NO
Типовая выходная мощность на валу [кВт] при напряжении 400 В		90	110	110	132	132	160	160	200	200	250
Типовая мощность на валу [л.с.] при напряжении 460 В		125	150	150	200	200	250	250	300	300	350
Типовая выходная мощность на валу [кВт] при напряжении 500 В [кВт]		110	132	132	160	160	200	200	250	250	315
Корпус IP21		D1		D1		D2		D2		D2	
Корпус IP54		D1		D1		D2		D2		D2	
Корпус IP00		D3		D3		D4		D4		D4	
Выходной ток											
Непрерывный (при 400 В) [А]		177	212	212	260	260	315	315	395	395	480
Прерывистый (перегрузка в течение 60 с) (при 400 В) [А]		266	233	318	286	390	347	473	435	593	528
Непрерывный (при 460/ 500 В) [А]		160	190	190	240	240	302	302	361	361	443
Прерывистый (перегрузка в течение 60 с) (при 460/ 500 В) [А]		240	209	285	264	360	332	453	397	542	487
Длительная мощность (при 400 В) [кВА]		123	147	147	180	180	218	218	274	274	333
Длительная мощность (при 460 В) [кВА]		127	151	151	191	191	241	241	288	288	353
Длительная мощность (при 500 В) [кВА]		139	165	165	208	208	262	262	313	313	384
Макс. входной ток											
Непрерывный (при 400 В) [А]		171	204	204	251	251	304	304	381	381	463
Непрерывный (при 460/ 500 В) [А]		154	183	183	231	231	291	291	348	348	427
Макс. сечение кабеля (сети, двигателя и цепи разделения нагрузки [мм ² (AWG ²)])		2 x 70 (2 x 2/0)		2 x 70 (2 x 2/0)		2 x 150 (2 x 300 mcm)		2 x 150 (2 x 300 mcm)		2 x 150 (2 x 300 mcm)	
Макс. внешние сетевые предохранители [А] ¹		300		350		400		500		630	
Расчетное значение потерь мощности при (400 В) [Вт] ⁴⁾		2641	3234	2995	3782	3425	4213	3910	5119	4625	5893
Расчетное значение потерь мощности при (460 В) [Вт]		2453	2947	2734	3665	3249	4063	3816	4652	4472	5634
Вес, корпус IP21, IP 54 [кг]		96		104		125		136		151	
Вес, корпус IP00 [кг]		82		91		112		123		138	
Коэффициент полезного действия ⁴⁾		0,98									
Вых. частота		0 - 800 Гц									
Отключение при перегреве радиатора		85 °C		90 °C		105 °C		105 °C		115 °C	
Отключение силовой платы при повышении внешней температуры		60 °C									

* Высокая перегрузка = 160-процентный крутящий момент в течение 60 с, Нормальная перегрузка = 110-процентный крутящий момент в течение 60 с.

Питание от сети 3 x 380 - 500 В~		P250		P315		P355		P400		
FC 302		P250		P315		P355		P400		
Высокая/нормальная нагрузка*		HO	NO	HO	NO	HO	NO	HO	NO	
	Типовая выходная мощность на валу [кВт] при напряжении 400 В	250	315	315	355	355	400	400	450	
	Типовая мощность на валу [л.с.] при напряжении 460 В	350	450	450	500	500	600	550	600	
	Типовая выходная мощность на валу [кВт] при напряжении 500 В [кВт]	315	355	355	400	400	500	500	530	
	Корпус IP21	E1		E1		E1		E1		
	Корпус IP54	E1		E1		E1		E1		
	Корпус IP00	E2		E2		E2		E2		
	Выходной ток									
	Непрерывный (при 400 В) [А]	480	600	600	658	658	745	695	800	
	Прерывистый (перегрузка в течение 60 с) (при 400 В) [А]	720	660	900	724	987	820	1043	880	
	Непрерывный (при 460/ 500 В) [А]	443	540	540	590	590	678	678	730	
Прерывистый (перегрузка в течение 60 с) (при 460/ 500 В) [А]	665	594	810	649	885	746	1017	803		
Длительная мощность (при 400 В) [кВА]	333	416	416	456	456	516	482	554		
Длительная мощность (при 460 В) [кВА]	353	430	430	470	470	540	540	582		
Длительная мощность (при 500 В) [кВА]	384	468	468	511	511	587	587	632		
Макс. входной ток										
Непрерывный (при 400 В) [А]	472	590	590	647	647	733	684	787		
Непрерывный (при 460/ 500 В) [А]	436	531	531	580	580	667	667	718		
Макс. сечение кабеля, сети, двигателя и цепи разделения нагрузки [мм ² (AWG ²)]	4x240 (4x500 mcm)		4x240 (4x500 mcm)		4x240 (4x500 mcm)		4x240 (4x500 mcm)			
Макс. поперечное сечение кабеля, цепь торможения [мм ² (AWG ²)]	2 x 185 (2 x 350 mcm)		2 x 185 (2 x 350 mcm)		2 x 185 (2 x 350 mcm)		2 x 185 (2 x 350 mcm)			
Макс. внешние сетевые предохранители [А] ¹	700		900		900		900			
Расчетное значение потерь мощности при (400 В) [Вт] ⁴	5164	6790	6960	7701	7691	8879	8178	9670		
Расчетное значение потерь мощности при (460 В) [Вт]	4822	6082	6345	6953	6944	8089	8085	8803		
Вес, корпус IP21, IP 54 [кг]	263		270		272		313			
Вес, корпус IP00 [кг]	221		234		236		277			
Кэффициент полезного действия ⁴	0,98									
Вых. частота	0 - 600 Гц									
Отключение при перегреве радиатора	95 °С									
Отключение силовой платы при повышении внешней температуры	68 °С									
* Высокая перегрузка = 160-процентный крутящий момент в течение 60 с, Нормальная перегрузка = 110-процентный крутящий момент в течение 60 с.										

Питание от сети 3 x 380 - 500 В~

FC 302	P450		P500		P560		P630		P710		P800	
Высокая/нормальная нагрузка*	HO	NO	HO	NO	HO	NO	HO	NO	HO	NO	HO	NO
Типовая выходная мощность на валу [кВт] при напряжении 400 В	450	500	500	560	560	630	630	710	710	800	800	1000
Типовая мощность на валу [л.с.] при напряжении 460 В	600	650	650	750	750	900	900	1000	1000	1200	1200	1350
Типовая выходная мощность на валу [кВт] при напряжении 500 В	530	560	560	630	630	710	710	800	800	1000	1000	1100
Корпус IP21, 54 без/ со шкафом для дополнительного оборудования	F1/ F3		F1/ F3		F1/ F3		F1/ F3		F2/ F4		F2/ F4	
Выходной ток												
Непрерывный (при 400 В) [A]	800	880	880	990	990	1120	1120	1260	1260	1460	1460	1720
Прерывистый (перегрузка в течение 60 с) (при 400 В) [A]	1200	968	1320	1089	1485	1232	1680	1386	1890	1606	2190	1892
Непрерывный (при 460/ 500 В) [A]	730	780	780	890	890	1050	1050	1160	1160	1380	1380	1530
Прерывистый (перегрузка в течение 60 с) (при 460/ 500 В) [A]	1095	858	1170	979	1335	1155	1575	1276	1740	1518	2070	1683
Длительная мощность (при 400 В) [кВА]	554	610	610	686	686	776	776	873	873	1012	1012	1192
Длительная мощность (при 460 В) [кВА]	582	621	621	709	709	837	837	924	924	1100	1100	1219
Длительная мощность (при 500 В) [кВА]	632	675	675	771	771	909	909	1005	1005	1195	1195	1325
Макс. входной ток												
Непрерывный (при 400 В) [A]	779	857	857	964	964	1090	1090	1227	1227	1422	1422	1675
Непрерывный (при 460/ 500 В) [A]	711	759	759	867	867	1022	1022	1129	1129	1344	1344	1490
Макс. поперечное сечение кабеля к двигателю [мм ² (AWG ²)]	8x150 (8x300 mcm)						12x150 (12x300 mcm)					
Макс. поперечное сечение кабеля питающей сети F1/F2 [мм ² (AWG ²)]	8x240 (8x500 mcm)											
Макс. поперечное сечение кабеля питающей сети F3/F4 [мм ² (AWG ²)]	8x456 (8x900 mcm)											
Макс. поперечное сечение кабеля, цепь разделения нагрузки [мм ² (AWG ²)]	4x120 (4x250 mcm)											
Макс. поперечное сечение кабеля, цепь торможения [мм ² (AWG ²)]	4x185 (4x350 mcm)						6x185 (6x350 mcm)					
Макс. внешние сетевые предохранители [A] ¹	1600				2000				2500			
Расчетное значение потерь мощности при (400 В) [Вт] ⁴⁾	9492	10647	10631	12338	1126 3	13201	13172	15436	14967	18084	16392	20358
Расчетное значение потерь мощности при (460 В) [Вт]	8730	9414	9398	11006	1006 3	12353	12332	14041	13819	17137	15577	17752
F3/F4 макс. потери A1 RFI, автоматического выключателя или разъединителя, замыкателя, F3 и F4	893	963	951	1054	978	1093	1092	1230	2067	2280	2236	2541
Макс. потери устройства панели Вес, корпус IP21, IP 54 [кг]	400											
1004/ 1299	1004/ 1299		1004/ 1299		1004/ 1299		1004/ 1299		1246/ 1541		1246/ 1541	
Масса модуля выпрямителя [кг]	102		102		102		102		136		136	
Масса модуля инвертора [кг]	102		102		102		136		102		102	
Коэффициент полезного действия ⁴⁾	0,98											
Вых. частота	0-600 Гц											
Отключение при перегреве радиатора	95 °C											
Отключение силовой платы при повышении внешней температуры	68 °C											

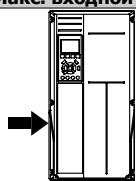
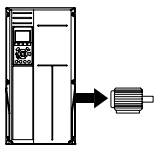
* Высокая перегрузка = 160-процентный крутящий момент в течение 60 с, Нормальная перегрузка = 110-процентный крутящий момент в течение 60 с.

Питание от сети, 3 x 525-690 В~												
FC 302		P37K		P45K		P55K		P75K		P90K		
Высокая/нормальная нагрузка*		HO	NO	HO	NO	HO	NO	HO	NO	HO	NO	
	Типовая выходная мощность на валу [кВт] при напряжении 550 В	30	37	37	45	45	55	55	75	75	90	
	Типовая выходная мощность на валу [л.с.] при напряжении 575 В	40	50	50	60	60	75	75	100	100	125	
	Типовая выходная мощность на валу [кВт] при напряжении 690 В	37	45	45	55	55	75	75	90	90	110	
	Корпус IP21	D1		D1		D1		D1		D1		
	Корпус IP54	D1		D1		D1		D1		D1		
	Корпус IP00	D3		D3		D3		D3		D3		
	Выходной ток											
	Непрерывный (при 550 В) [А]	48	56	56	76	76	90	90	113	113	137	
	Прерывистый (перегрузка в течение 60 с) (при 550 В) [А]	77	62	90	84	122	99	135	124	170	151	
	Непрерывный (при 575/ 690 В) [А]	46	54	54	73	73	86	86	108	108	131	
Прерывистый (перегрузка в течение 60 с) (при 575/ 690 В) [А]	74	59	86	80	117	95	129	119	162	144		
Длительная мощность (при 550 В) [кВА]	46	53	53	72	72	86	86	108	108	131		
Длительная мощность (при 575 В) [кВА]	46	54	54	73	73	86	86	108	108	130		
Длительная мощность (при 690 В) [кВА]	55	65	65	87	87	103	103	129	129	157		
Макс. входной ток												
Непрерывный (при 550 В) [А]	53	60	60	77	77	89	89	110	110	130		
Непрерывный (при 575 В) [А]	51	58	58	74	74	85	85	106	106	124		
Непрерывный (при 690 В) [А]	50	58	58	77	77	87	87	109	109	128		
Макс. поперечное сечение кабеля, сеть, двигатель, цепь разделения нагрузки и торможения [мм ² (AWG)]	2x70 (2x2/0)											
Макс. внешние сетевые предохранители [А] 1	125		160		200		200		250			
Расчетное значение потерь мощности при макс. нагрузке (600 В) [Вт] ⁴⁾	1299	1398	1459	1645	1643	1827	1827	2156	2158	2532		
Расчетное значение потерь мощности при (690 В) [Вт] ⁴⁾	1355	1458	1459	1717	1721	1913	1913	2262	2264	2662		
Вес, корпус IP21, IP 54 [кг]	96											
Вес, корпус IP00 [кг]	82											
Коэффициент полезного действия ⁴⁾	0,97		0,97		0,98		0,98		0,98			
Вых. частота	0 - 600 Гц											
Отключение при перегреве радиатора	85 °С											
Отключение силовой платы при повышении внешней температуры	60 °С											
* Высокая перегрузка = 160-процентный крутящий момент в течение 60 с, нормальная перегрузка = 110-процентный крутящий момент в течение 60 с.												

Питание от сети, 3 x 525-690 В~

FC 302	P110		P132		P160		P200	
Высокая/нормальная нагрузка*	HO	NO	HO	NO	HO	NO	HO	NO
Типовая выходная мощность на валу [кВт] при напряжении 550 В	90	110	110	132	132	160	160	200
Типовая выходная мощность на валу [л.с.] при напряжении 575 В	125	150	150	200	200	250	250	300
Типовая выходная мощность на валу [кВт] при напряжении 690 В	110	132	132	160	160	200	200	250
Корпус IP21	D1		D1		D2		D2	
Корпус IP54	D1		D1		D2		D2	
Корпус IP00	D3		D3		D4		D4	
Выходной ток								
Непрерывный (при 550 В) [А]	137	162	162	201	201	253	253	303
Прерывистый (перегрузка в течение 60 с) (при 550 В) [А]	206	178	243	221	302	278	380	333
Непрерывный (при 575/ 690 В) [А]	131	155	155	192	192	242	242	290
Прерывистый (перегрузка в течение 60 с) (при 575/ 690 В) [А]	197	171	233	211	288	266	363	319
Длительная мощность (при 550 В) [кВА]	131	154	154	191	191	241	241	289
Длительная мощность (при 575 В) [кВА]	130	154	154	191	191	241	241	289
Длительная мощность (при 690 В) [кВА]	157	185	185	229	229	289	289	347
Макс. входной ток								
Непрерывный (при 550 В) [А]	130	158	158	198	198	245	245	299
Непрерывный (при 575 В) [А]	124	151	151	189	189	234	234	286
Непрерывный (при 690 В) [А]	128	155	155	197	197	240	240	296
Макс. сечение кабеля (сети, двигателя, цепи разделения нагрузки и торможения) [мм ² (AWG)]	2 x 70 (2 x 2/0)		2 x 70 (2 x 2/0)		2 x 150 (2 x 300 mcm)		2 x 150 (2 x 300 mcm)	
Макс. внешние сетевые предохранители [А] 1	315		350		350		400	
Расчетное значение потерь мощности при (600 В) [Вт] ⁴⁾	2536	2963	2806	3430	3261	4051	4037	4867
Расчетное значение потерь мощности при (690 В) [Вт] ⁴⁾	2664	3114	2953	3612	3451	4292	4275	5156
Вес, Корпус IP21, IP 54 [кг]	96		104		125		136	
Вес, Корпус IP00 [кг]	82		91		112		123	
Коэффициент полезного действия ⁴⁾	0,98							
Вых. частота	0 - 600 Гц							
Отключение при перегреве радиатора	85 °C		90 °C		110 °C		110 °C	
Отключение силовой платы при повышении внешней температуры	60 °C							

* Высокая перегрузка = 160-процентный крутящий момент в течение 60 с, нормальная перегрузка = 110-процентный крутящий момент в течение 60 с.



Питание от сети, 3 x 525-690 В~								
FC 302		P250		P315		P355		
Высокая/нормальная нагрузка*		HO	NO	HO	NO	HO	NO	
	Типовая выходная мощность на валу [кВт] при напряжении 550 В	200	250	250	315	315	355	
	Типовая выходная мощность на валу [л.с.] при напряжении 575 В	300	350	350	400	400	450	
	Типовая выходная мощность на валу [кВт] при напряжении 690 В	250	315	315	400	355	450	
	Корпус IP21	D2		D2		E1		
	Корпус IP54	D2		D2		E1		
	Корпус IP00	D4		D4		E2		
	Выходной ток							
	Непрерывный (при 550 В) [А]	303	360	360	418	395	470	
	Прерывистый (перегрузка в течение 60 с) (при 550 В) [А]	455	396	540	460	593	517	
	Непрерывный (при 575/ 690 В) [А]	290	344	344	400	380	450	
Прерывистый (перегрузка в течение 60 с) (при 575/ 690 В) [А]	435	378	516	440	570	495		
Длительная мощность (при 550 В) [кВА]	289	343	343	398	376	448		
Длительная мощность (при 575 В) [кВА]	289	343	343	398	378	448		
Длительная мощность (при 690 В) [кВА]	347	411	411	478	454	538		
Макс. входной ток								
	Непрерывный (при 550 В) [А]	299	355	355	408	381	453	
	Непрерывный (при 575 В) [А]	286	339	339	390	366	434	
	Непрерывный (при 690 В) [А]	296	352	352	400	366	434	
	Макс. сечение кабеля, сети, двигателя и цепи разделения нагрузки [мм ² (AWG)]	2 x 150 (2 x 300 mcm)		2 x 150 (2 x 300 mcm)		4 x 240 (4 x 500 mcm)		
	Макс. поперечное сечение кабеля, цепь торможения [мм ² (AWG)]	2 x 150 (2 x 300 mcm)		2 x 150 (2 x 300 mcm)		2 x 185 (2 x 350 mcm)		
	Макс. внешние сетевые предохранители [А] 1	500		550		700		
	Расчетное значение потерь мощности при (600 В) [Вт] ⁴⁾	4601	5493	4938	5852	5107	6132	
	Расчетное значение потерь мощности при (690 В) [Вт] ⁴⁾	4875	5821	5185	6149	5383	6449	
	Вес, корпус IP21, IP 54 [кг]	151		165		263		
	Вес, корпус IP00 [кг]	138		151		221		
Коэффициент полезного действия ⁴⁾	0,98							
Вых. частота	0 - 600 Гц		0 - 500 Гц		0 - 500 Гц			
Отключение при перегреве радиатора	110 °C		110 °C		85 °C			
Отключение силовой платы при повышении внешней температуры	60 °C		60 °C		68 °C			

* Высокая перегрузка = 160-процентный крутящий момент в течение 60 с, Нормальная перегрузка = 110-процентный крутящий момент в течение 60 с.

5

Питание от сети, 3 x 525-690 В~		P400		P500		P560	
FC 302		HO	NO	HO	NO	HO	NO
Высокая/нормальная нагрузка*							
	Типовая выходная мощность на валу [кВт] при напряжении 550 В	315	400	400	450	450	500
	Типовая выходная мощность на валу [л.с.] при напряжении 575 В	400	500	500	600	600	650
	Типовая выходная мощность на валу [кВт] при напряжении 690 В	400	500	500	560	560	630
	Корпус IP21	E1		E1		E1	
	Корпус IP54	E1		E1		E1	
	Корпус IP00	E2		E2		E2	
Выходной ток							
	Непрерывный (при 550 В) [А]	429	523	523	596	596	630
	Прерывистый (перегрузка в течение 60 с) (при 550 В) [А]	644	575	785	656	894	693
	Непрерывный (при 575/ 690 В) [А]	410	500	500	570	570	630
	Прерывистый (перегрузка в течение 60 с) (при 575/ 690 В) [А]	615	550	750	627	855	693
	Длительная мощность (при 550 В) [кВА]	409	498	498	568	568	600
	Длительная мощность (при 575 В) [кВА]	408	498	498	568	568	627
	Длительная мощность (при 690 В) [кВА]	490	598	598	681	681	753
Макс. входной ток							
	Непрерывный (при 550 В) [А]	413	504	504	574	574	607
	Непрерывный (при 575 В) [А]	395	482	482	549	549	607
	Непрерывный (при 690 В) [А]	395	482	482	549	549	607
	Макс. сечение кабеля, сети, двигателя и цепи разделения нагрузки [мм ² (AWG)]	4x240 (4x500 mcm)		4x240 (4x500 mcm)		4x240 (4x500 mcm)	
	Макс. поперечное сечение кабеля, цепь торможения [мм ² (AWG)]	2 x 185 (2 x 350 mcm)		2 x 185 (2 x 350 mcm)		2 x 185 (2 x 350 mcm)	
	Макс. внешние сетевые предохранители [А] 1	700		900		900	
	Расчетное значение потерь мощности при (600 В) [Вт] ⁴⁾	5538	6903	7336	8343	8331	9244
	Расчетное значение потерь мощности при (690 В) [Вт] ⁴⁾	5818	7249	7671	8727	8715	9673
	Вес, корпус IP21, IP 54 [кг]	263		272		313	
	Вес, корпус IP00 [кг]	221		236		277	
	Кoeffициент полезного действия ⁴⁾	0,98					
	Вых. частота	0 - 500 Гц					
	Отключение при перегреве радиатора	85 °С					
	Отключение силовой платы при повышении внешней температуры	68 °С					

* Высокая перегрузка = 160-процентный крутящий момент в течение 60 с, Нормальная перегрузка = 110-процентный крутящий момент в течение 60 с.

Питание от сети, 3 x 525-690 В~								
FC 302		P630		P710		P800		
Высокая/нормальная нагрузка*		HO	NO	HO	NO	HO	NO	
	Типовая выходная мощность на валу [кВт] при напряжении 550 В	500	560	560	670	670	750	
	Типовая выходная мощность на валу [л.с.] при напряжении 575 В	650	750	750	950	950	1050	
	Типовая выходная мощность на валу [кВт] при напряжении 690 В	630	710	710	800	800	900	
	Корпус IP21, 54 без шкафа/со шкафом для дополнительного оборудования	F1/ F3		F1/ F3		F1/ F3		
	Выходной ток							
	Непрерывный (при 550 В) [А]	659	763	763	889	889	988	
	Прерывистый (перегрузка в течение 60 с) (при 550 В) [А]	989	839	1145	978	1334	1087	
	Непрерывный (при 575/ 690 В) [А]	630	730	730	850	850	945	
	Прерывистый (перегрузка в течение 60 с) (при 575/ 690 В) [А]	945	803	1095	935	1275	1040	
	Длительная мощность (при 550 В) [кВА]	628	727	727	847	847	941	
Длительная мощность (при 575 В) [кВА]	627	727	727	847	847	941		
Длительная мощность (при 690 В) [кВА]	753	872	872	1016	1016	1129		
Макс. входной ток								
	Непрерывный (при 550 В) [А]	642	743	743	866	866	962	
	Непрерывный (при 575 В) [А]	613	711	711	828	828	920	
	Непрерывный (при 690 В) [А]	613	711	711	828	828	920	
	Макс. поперечное сечение кабеля к двигателю [мм ² (AWG ²)]	8x150 (8x300 mcm)						
	Макс. поперечное сечение кабеля питающей сети F1 [мм ² (AWG ²)]	8x240 (8x500 mcm)						
	Макс. поперечное сечение кабеля питающей сети F3 [мм ² (AWG ²)]	8x456 (8x900 mcm)						
	Макс. поперечное сечение кабеля, цель разделения нагрузки [мм ² (AWG ²)]	4x120 (4x250 mcm)						
	Макс. поперечное сечение кабеля, цель торможения [мм ² (AWG ²)]	4x185 (4x350 mcm)						
	Макс. внешние сетевые предохранители [А] ¹	1600						
	Расчетное значение потерь мощности при (600 В) [Вт] ⁴⁾	9201	10771	10416	12272	12260	13835	
Расчетное значение потерь мощности при макс. нагрузке (690 В) [Вт] ⁴⁾	9674	11315	10965	12903	12890	14533		
F3/F4 Макс. потери автоматического выключателя или разъединителя и размыкателя	342	427	419	532	519	615		
Макс. потери устройства панели	400							
Вес, корпус IP21, IP 54 [кг]	1004/ 1299		1004/ 1299		1004/ 1299			
Масса модуля выпрямителя [кг]	102		102		102			
Масса модуля инвертора [кг]	102		102		136			
Коэффициент полезного действия ⁴⁾	0,98							
Вых. частота	0 - 500 Гц							
Отключение при перегреве радиатора	85 °C							
Отключение силовой платы при повышении внешней температуры	68 °C							

* Высокая перегрузка = 160-процентный крутящий момент в течение 60 с, Нормальная перегрузка = 110-процентный крутящий момент в течение 60 с.

5

Питание от сети, 3 x 525-690 В~

FC 302

Высокая/нормальная нагрузка*

	P900		P1M0		P1M2	
	HO	NO	HO	NO	HO	NO
Типовая выходная мощность на валу [кВт] при напряжении 550 В	750	850	850	1000	1000	1100
Типовая выходная мощность на валу [л.с.] при напряжении 575 В	1050	1150	1150	1350	1350	1550
Типовая выходная мощность на валу [кВт] при напряжении 690 В	900	1000	1000	1200	1200	1400
Корпус IP21, 54 без/со шкафом для дополнительного оборудования	F2/ F4		F2/ F4		F2/ F4	
Выходной ток						
Непрерывный (при 550 В) [А]	988	1108	1108	1317	1317	1479
Прерывистый (перегрузка в течение 60 с) (при 550 В) [А]	1482	1219	1662	1449	1976	1627
Непрерывный (при 575/ 690 В) [А]	945	1060	1060	1260	1260	1415
Прерывистый (перегрузка в течение 60 с) (при 575/ 690 В) [А]	1418	1166	1590	1386	1890	1557
Длительная мощность (при 550 В) [кВА]	941	1056	1056	1255	1255	1409
Длительная мощность (при 575 В) [кВА]	941	1056	1056	1255	1255	1409
Длительная мощность (при 690 В) [кВА]	1129	1267	1267	1506	1506	1691
Макс. входной ток						
Непрерывный (при 550 В) [А]	962	1079	1079	1282	1282	1440
Непрерывный (при 575 В) [А]	920	1032	1032	1227	1227	1378
Непрерывный (при 690 В) [А]	920	1032	1032	1227	1227	1378
Макс. поперечное сечение кабеля к двигателю [мм ² (AWG ²)]	12x150 (12x300 mcm)					
Макс. поперечное сечение кабеля питающей сети F2 [мм ² (AWG ²)]	8x240 (8x500 mcm)					
Макс. поперечное сечение кабеля питающей сети F4 [мм ² (AWG ²)]	8x456 (8x900 mcm)					
Макс. поперечное сечение кабеля, цепь разделения нагрузки [мм ² (AWG ²)]	4x120 (4x250 mcm)					
Макс. поперечное сечение кабеля, цепь торможения [мм ² (AWG ²)]	6x185 (6x350 mcm)					
Макс. внешние сетевые предохранители [А] 1	1600		2000		2500	
Расчетное значение потерь мощности при (600 В) [Вт] ⁴⁾	13755	15592	15107	18281	18181	20825
Расчетное значение потерь мощности при макс. нагрузке (690 В) [Вт] ⁴⁾	14457	16375	15899	19207	19105	21857
F3/F4 Макс. потери автоматического выключателя или разъединителя и размыкателя	556	665	634	863	861	1044
Макс. потери устройства панели	400					
Вес, корпус IP21, IP 54 [кг]	1246/ 1541		1246/ 1541		1280/1575	
Масса модуля выпрямителя [кг]	136		136		136	
Масса модуля инвертора [кг]	102		102		136	
Коэффициент полезного действия ⁴⁾	0,98					
Вых. частота	0 - 500 Гц					
Отключение при перегреве радиатора	85 °C					
Отключение силовой платы при повышении внешней температуры	68 °C					

* Высокая перегрузка = 160-процентный крутящий момент в течение 60 с, Нормальная перегрузка = 110-процентный крутящий момент в течение 60 с.

- 1) Типы плавких предохранителей приведены в разделе Плавкие предохранители.
- 2) Американский сортамент проводов.
- 3) Измеряется при подключении двигателя экранированным кабелем длиной 5 м при номинальной нагрузке и номинальной частоте.
- 4) Типовые значения потерь мощности приводятся при номинальной нагрузке, предполагается, что они находятся в пределах допуска +/-15 % (допуск связан с изменениями напряжения и различием характеристик кабелей).
Значения получены, исходя из КПД типового двигателя (граница $eff2/eff3$). Для двигателей с более низким кпд потери в преобразователе возрастают и наоборот.
Если частота коммутации увеличивается относительно установки по умолчанию, потери мощности могут быть значительными. Включены значения LSP и потребления мощности типовой платой управления. Дополнительные устройства и нагрузка пользователя могут привести к увеличению потерь на величину до 30 Вт. (Хотя обычно при полной нагрузке платы управления и при установке дополнительных плат в гнездах А или В увеличение потерь составляет всего 4 Вт для каждой платы).
Несмотря на то, что измерения выполняются с помощью самого современного оборудования, погрешность некоторых измерений может составлять +/-5 %.

6 Предупреждения и аварийные сигналы

6.1 Сообщения о состоянии

6.1.1 Предупреждения / аварийные сообщения

Предупреждение или аварийный сигнал подается соответствующим светодиодом на передней панели преобразователя частоты и отображается на дисплее в виде кода.

Предупреждение продолжает подаваться до тех пор, пока не будет устранена его причина. При определенных условиях работа двигателя может продолжаться. Предупреждающие сообщения могут быть критическими, но не обязательно.

В случае аварийного сигнала преобразователь частоты будет отключен. Для возобновления работы аварийные сигналы должны быть сброшены после устранения их причины.

Это может быть выполнено тремя способами:

1. Нажатием кнопки сброса [RESET] на панели управления LCP .
2. Через цифровой вход с помощью функции «Сброс».
3. По каналу последовательной связи/дополнительной шине.



Внимание

Для перезапуска двигателя после ручного сброса кнопкой [RESET] на панели LCP, необходимо нажать кнопку [AUTO ON (Вкл.)].

Если аварийный сигнал не удастся сбросить, это может объясняться тем, что не устранена его причина или что аварийный сигнал вызывает отключение с блокировкой (см. также таблицу на следующей странице).

Аварийные сигналы, вызывающие отключение с блокировкой, обеспечивают дополнительную защиту, которая заключается в том, что для сброса аварийного сигнала следует предварительно выключить сетевое питание. После повторного включения питания преобразователь частоты перестает быть заблокированным, и можно произвести сброс аварийного сигнала после устранения его причины, как это описано выше.

Аварийные сигналы, которые не приводят к отключению с блокировкой, могут также сбрасываться с помощью функции автоматического сброса в пар. 14-20 *Режим сброса*. (Предупреждение: возможен автоматический выход из режима ожидания!)

Если в таблице на следующей странице для кода указаны и предупреждение, и аварийный сигнал, это означает, что либо перед аварийным сигналом появляется предупреждение, либо можно задать, что должно появляться при данной неисправности – предупреждение или аварийный сигнал.

Это можно выполнить, например, в пар. 1-90 *Тепловая защита двигателя*. После аварийного сигнала или отключения двигатель останавливается выбегом, а на преобразователе частоты мигают аварийный сигнал и предупреждение. После устранения неисправности продолжает мигать только аварийный сигнал, пока не будет произведен сброс преобразователя частоты.

№	Описание	Предупреждение	Аварийный сигнал/отключение	Аварийный сигнал/отключение с блокировкой	Параметр Задание
1	Низкое напряжение источника 10 В	X			
2	Ошибка действующего нуля	(X)	(X)		Пар. 6-01 <i>Функция при тайм-ауте нуля</i>
3	Нет двигателя	(X)			Пар. 1-80 <i>Функция при останове</i>
4	Потеря фазы питания	(X)	(X)	(X)	Пар. 14-12 <i>Функция при асимметрии сети</i>
5	Высокое напряжение в цепи пост. тока	X			
6	Пониженное напряжение в цепи пост. тока	X			
7	Превыш. напряж. пост. тока	X	X		
8	Пониженное пост. напряжение	X	X		
9	Перегрузка инвертора	X	X		
10	Двигатель ЭТРПовышенная температура	(X)	(X)		Пар. 1-90 <i>Тепловая защита двигателя</i>
11	Повышенная температура термистора двигателя	(X)	(X)		Пар. 1-90 <i>Тепловая защита двигателя</i>
12	Предельный крутящий момент	X	X		
13	Превышение тока	X	X	X	
14	Замыкание на землю	X	X	X	
15	Несовместимость аппаратных средств	X	X	X	
16	Короткое замыкание	X	X	X	
17	Тайм-аут командного слова	(X)	(X)		Пар. 8-04 <i>Функция таймаута командного слова</i>
22	Отпуск. мех. тормоза Тормоз				
23	Отказ внутреннего вентилятора	X			
24	Отказ внешнего вентилятора	X			Пар. 14-53 <i>Контроль вентил.</i>
25	Короткое замыкание тормозного резистора	X			
26	Предельная мощность на тормозном резисторе	(X)	(X)		Пар. 2-13 <i>Контроль мощности торможения</i>
27	Короткое замыкание тормозного прерывателя	X	X		
28	Проверка тормоза	(X)	(X)		Пар. 2-15 <i>Проверка тормоза</i>
29	Температура радиатора	X	X	X	
30	Обрыв фазы U двигателя	(X)	(X)	(X)	Пар. 4-58 <i>Функция при обрыве фазы двигателя</i>
31	Обрыв фазы V двигателя	(X)	(X)	(X)	Пар. 4-58 <i>Функция при обрыве фазы двигателя</i>
32	Обрыв фазы W двигателя	(X)	(X)	(X)	Пар. 4-58 <i>Функция при обрыве фазы двигателя</i>
33	Отказ из-за броска тока		X	X	
34	Отказ связи по шине Fieldbus	X	X		
36	Неисправность сети питания	X	X		
37	Перекас фаз		X		
38	Внутренний отказ		X	X	
39	Датчик радиатора		X	X	
40	Перегрузка цифрового выхода клемма 27	(X)			Пар. 5-00 <i>Режим цифрового ввода/вывода,</i> пар. 5-01 <i>Клемма 27, режим</i>
41	Перегрузка цифрового выхода клемма 29	(X)			Пар. 5-00 <i>Режим цифрового ввода/вывода,</i> пар. 5-02 <i>Клемма 29, режим</i>
42	Перегрузка цифрового выхода On (вкл.) X30/6	(X)			Пар. 5-32 <i>Клемма X30/6, цифр. выход (МСВ 101)</i>
42	Перегрузка цифрового выхода On (вкл.) X30/7	(X)			Пар. 5-33 <i>Клемма X30/7, цифр. выход (МСВ 101)</i>
46	Питание силовой платы		X	X	
47	Низкое напряжение питания 24 В	X	X	X	
48	Низкое напряжение питания 1,8 В	X	X	X	
49	Предел скорости	X			
50	ААД: ошибка калибровки		X		
51	ААД: проверить $U_{ном}$ и $I_{ном}$		X		
52	ААД: низкое значение $I_{ном}$		X		
53	ААД: слишком мощный двигатель		X		

Таблица 6.1: Перечень кодов аварийных сигналов/предупреждений

№	Описание	Предупреждение	Аварийный сигнал/отключение	Аварийный сигнал/отключение с блокировкой	Параметр Задание
54	ААД: слишком маломощный двигатель		X		
55	ААД: параметр вне диапазона		X		
56	ААД: прервано пользователем		X		
57	ААД: тайм-аут		X		
58	ААД: внутренняя ошибка	X	X		
59	Предел по току	X			
60	Внешняя блокировка	X			
61	Ошибка слежения	(X)	(X)		Пар. 4-30 <i>Функция при потере ОС двигателя</i>
62	Достигнут макс. предел выходной частоты	X			
63	Мала эффективность механического тормоза		(X)		Пар. 2-20 <i>Ток отпускания тормоза</i>
64	Предел напряжения	X			
65	Перегрев платы управления	X	X	X	
66	Низкая температура радиатора	X			
67	Изменена конфигурация дополнительного устройства		X		
68	Безопасный останов	(X)	(X) ¹⁾		Пар. 5-19 <i>Terminal 37 Safe Stop</i>
69	Температура силовой платы		X	X	
70	Недопустимая конфигурация FC			X	
71	РТС 1 безопасный останов	X	X ¹⁾		Пар. 5-19 <i>Terminal 37 Safe Stop</i>
72	Опасный отказ			X ¹⁾	Пар. 5-19 <i>Terminal 37 Safe Stop</i>
73	Автоматический перезапуск при безопасном останове				
76	Настройка модуля мощности	X			
77	Реж. пониж. мощн.	X			Пар. 14-59 <i>Actual Number of Inverter Units</i>
78	Ошибка слежения				
79	Недоп. конф. PS		X	X	
80	Можно произвести инициализацию привода для восстановления настроек по умолчанию		X		
81	Искажение CSIV				
82	Ошиб.парам.CSIV				
85	Ошибка модуля Profibus/Profisafe				
90	Отказ энкодера	(X)	(X)		Пар. 17-61 <i>Контроль сигнала энкодера S202</i>
91	Неправильные установки аналогового входа 54			X	
100-199	См. инструкцию по эксплуатации MCO 305				
243	Тормоз. IGBT	X	X		
244	Температура радиатора	X	X	X	
245	Датчик радиатора		X	X	
246	Питание силовой платы		X	X	
247	Темп. силовой платы		X	X	
248	Недоп. конф. PS		X	X	
250	Новая деталь			X	Пар. 14-23 <i>Устан. кода типа</i>
251	Новый тип кода		X	X	

Таблица 6.2: Перечень кодов аварийных сигналов/предупреждений

(X) Зависит от параметра

1) Невозможен автоматический сброс с помощью пар. 14-20 *Режим сброса*

Отключение – действие при появлении аварийного сигнала. Отключение вызывает останов двигателя выбегом и может быть сброшено нажатием кнопки или выполнением сброса с помощью цифрового входа (пар. 5-1* [1]). Исходное событие, вызвавшее аварийный сигнал, не может повредить преобразователь частоты или стать причиной опасностей. Отключение с блокировкой – действие при появлении аварийной ситуации с возможностью повреждения преобразователя частоты или подключенных к нему механизмов. Отключение с блокировкой может быть сброшено только путем выключения и последующего включения питания.

<i>Светодиодная индикация</i>	
Предупреждение	Желтый
Аварийный сигнал	Мигающий красный
Отключение с блокировкой	Желтый и красный



Слово аварийной сигнализации, расширенное слово состояния							
Бит	16-ричн.	Дес.	Слово аварийной сигнализации	Слово аварийной сигнализации 2	Слово предупреждения	Слово предупреждения 2	Расширенное слово состояния
0	00000001	1	Проверка тормоза (A28)	Откл. для обслуж., чтение/запись	Проверка тормоза (W28)		Изменение скорости
1	00000002	2	Температура силовой платы (A69)	Откл. для обслуж. (резервн.)	Температура силовой платы (W69)		ААД работа
2	00000004	4	Замыкание на землю (A14)	Откл. для обслуж., код типа/запчасть	Замыкание на землю (W14)		Пуск по час. стр./против час. стр.
3	00000008	8	Темп. платы управления (A65)	Откл. для обслуж. (резервн.)	Темп. платы управления (W65)		Снизить задание
4	00000010	16	Упр.ПИ-рег.проц. слово ТО (A17)	Откл. для обслуж. (резервн.)	Упр.ПИ-рег.проц. слово ТО (W17)		Увеличить задание
5	00000020	32	Превышение тока (A13)		Превышение тока (W13)		Высокий сигнал ОС
6	00000040	64	Предельный крутящий момент (A12)		Предельный крутящий момент (W12)		Низкий сигнал ОС
7	00000080	128	Перегрев термист. двиг. (A11)		Перегрев термист. двиг. (W11)		Высокий вых. ток
8	00000100	256	Двигатель Повышенная температура ЭТР (A10)		Двигатель ЭТР Перегрузка (W10)		Низкий выходной ток
9	00000200	512	Перегрузка инвертора (A9)		Перегрузка инвертора (W9)		Высокая вых. частота
10	00000400	1024	Пониж. пост. тока под напряж. (A8)		Пониж. пост. тока под напряж. (W8)		Низкая вых. частота
11	00000800	2048	Повыш. пост. тока под напряж. (A7)		Повыш. пост. тока под напряж. (W7)		Тормоз в норме
12	00001000	4096	Короткое замыкание (A16)		Низкое пост. напряж. (W6)		Макс. торможение
13	00002000	8192	Отказ из-за броска тока (A33)		Высокое пост. напряж. (W5)		Торможение
14	00004000	16384	Обрыв фазы сети (A4)		Обрыв фазы сети (W4)		Вне диапaz. скорости
15	00008000	32768	ААД не ОК		Потеря сигнала электродвигателя (W3)		Контроль перенапряж. действует
16	00010000	65536	Ошибка действ. нуля (A2)		Ошибка действ. нуля (W2)		Торм. пер. тока
17	00020000	131072	Внутренний отказ (A38)	Ошибка КТУ	Низкое напряж. 10 В (W1)	Нагр. КТУ	Врем. блокир. паролем
18	00040000	262144	Перегрузка тормоза (A26)	Ошибка вентиляторов	Перегрузка тормоза (W26)	Нагрев вентиляторов	Защита паролем
19	00080000	524288	Обрыв фазы U (A30)	Ошибка ECB	Тормозной резистор (W25)	Нагрев ECB	
20	00100000	1048576	Обрыв фазы V (A31)		Тормозной IGBT (W27)		
21	00200000	2097152	Обрыв фазы W (A32)		Предел скорости (W49)		
22	00400000	4194304	Отказ шины Field-busбой (A34)		Отказ шины Field-busбой (W34)		Не используется
23	00800000	8388608	Низкое напряж. пит. 24 В (A47)		Низкое напряжение питания 24 В (W47)		Не используется
24	01000000	16777216	Неисправность сети питания (A36)		Неисправность сети питания (W36)		Не используется
25	02000000	33554432	Низкое напряж. пит. 1,8 В (A48)		Предел по току (W59)		Не используется
26	04000000	67108864	Тормозной резистор (A25)		Низкая темп. (W66)		Не используется
27	08000000	134217728	Тормозной IGBT (A27)		Предел напряжения (W64)		Не используется
28	10000000	268435456	Смена доп. устройства (A67)		Отказ энкодера (W90)		Не используется
29	20000000	536870912	Привод Инициализация(A80)		Предел вых. частоты (W62)		Не используется
30	40000000	1073741824	Безопасный останов (A68)	PTC 1, безопасный останов (A71)	Безопасный останов (W68)	PTC 1, безопасный останов (W71)	Не используется
31	80000000	2147483648	Мала эффективность механич. тормоза (A63)	Опасный отказ (A72)	Расшир. слово состояния		Не используется

Таблица 6.3: Описание слова аварийной сигнализации, слова предупреждения и расширенного слова состояния

Слова аварийной сигнализации, слова предупреждения и расширенные слова состояния могут считываться для диагностики по последовательной шине или по дополнительной шине fieldbus. См. также пар. 16-94 *Расшир. слово состояния*.

ПРЕДУПРЕЖДЕНИЕ 1, низкое 10 В

Напряжение на плате управления ниже 10 В с клеммы 50.
Снимите часть нагрузки с клеммы 50, поскольку источник питающего напряжения 10 В перегружен. Макс. 15 мА или мин. 590 Ω.

Это может быть вызвано коротким замыканием в подсоединенном потенциометре или неправильным подключением проводов потенциометра.

Устранение неисправности: извлеките провод из клеммы 50. Если предупреждения не возникает, проблема с подключением проводов. Если предупреждение не исчезает, замените плату управления.

ПРЕДУПРЕЖДЕНИЕ/АВАРИЙНЫЙ СИГНАЛ 2, ошибка «нулевого» аналогового сигнала

Данное предупреждение или аварийный сигнал возникают при программировании пользователем функции при тайм-ауте нуля в пар. 6-01. Сигнал на одном из аналоговых входов составляет менее 50% от минимального значения, запрограммированного для данного входа. Это условие может быть вызвано неисправностью проводов или отказом устройства, посылающего сигнал.

Устранение неисправностей:

Проверьте соединения на всех клеммах аналогового входа. Клеммы 53 и 54 платы управления для сигналов, клемма 55 общая. Клеммы 11 и 12 MCB 101 для сигналов, клемма 10 общая. Клеммы 1, 3, 5 MCB 109 для сигналов, клеммы 2, 4, 6 общие).

Проверьте, чтобы установки программирования привода и переключателя совпадали с типом аналогового сигнала.

Выполните тестирование сигнала входной клеммы

ПРЕДУПРЕЖДЕНИЕ/АВАРИЙНЫЙ СИГНАЛ 3, нет двигателя

К выходу преобразователя частоты двигатель не подключен. Это предупреждение или аварийный сигнал возникают только при программировании пользователем функции останова в пар. 1-80.

Устранение неисправности: Проверьте соединение между приводом и двигателем.

ПРЕДУПРЕЖДЕНИЕ/АВАРИЙНЫЙ СИГНАЛ 4, потеря фазы питания

Отсутствует фаза со стороны источника питания или слишком велика асимметрия сетевого напряжения. Это сообщение появляется также при отказе входного выпрямителя в преобразователе частоты. Опции программируются в параметре 14-12, Функция при асимметрии сети

Устранение неисправности: Проверьте напряжение питания и токи в цепях питания преобразователя частоты.

ПРЕДУПРЕЖДЕНИЕ 5, Линия постоянного тока высокое напряжение

Напряжение промежуточной цепи (пост. тока) выше значения, при котором формируется Предупреждение о высоком напряжении. Предел зависит от диапазона напряжения привода. Преобразователь частоты остается включенным.

ПРЕДУПРЕЖДЕНИЕ 6, низкое напряжение цепи пост. тока:

Напряжение промежуточной цепи (постоянного тока) ниже значения, при котором формируется Предупреждение о пониженном напряжении. Предел зависит от диапазона напряжения привода. Преобразователь частоты остается включенным.

ПРЕДУПРЕЖДЕНИЕ/АВАРИЙНЫЙ СИГНАЛ 7, слишком высокое напряжение пост.тока

Если напряжение в промежуточной цепи превышает предельно допустимое значение, преобразователь частоты через некоторое время отключается.

Устранение неисправностей:

Подключите тормозной резистор

Увеличьте время изменения скорости

Измените тип разгона/замедления

Включить функции в пар. 2-10 *Функция торможения*

Увеличение пар. 14-26 *Зад. отк. при неиск. инв.*

ПРЕДУПРЕЖДЕНИЕ/АВАРИЙНЫЙ СИГНАЛ 8, пониженное напряжение постоянного тока

Если напряжение промежуточной цепи (постоянного тока) падает ниже предела напряжения, преобразователь частоты проверяет, подключен ли резервный источник питания 24 В. Если резервный источник питания 24 В не подключен, преобразователь частоты отключается через заданное время. Время зависит от размера блока.

Устранение неисправностей:

Проверьте, соответствует ли напряжение источника питания преобразователю частоты.

Выполните проверку входного напряжения

Выполните проверку заряда и цепи выпрямителя

ПРЕДУПРЕЖДЕНИЕ/АВАРИЙНЫЙ СИГНАЛ 9, инвертор перегружен

Преобразователь частоты находится вблизи порога отключения ввиду перегрузки (слишком большой ток в течение слишком длительного времени). Счетчик электронной тепловой защиты инвертора выдает предупреждение при 98 % и отключает преобразователь при 100 %, отключение сопровождается аварийным сигналом. Преобразователь частоты *не может* быть включен снова, пока сигнал измерительного устройства не опустится ниже 90 %.

Неисправность заключается в том, что преобразователь частоты перегружен более чем на 100 % в течение слишком длительного времени.

Устранение неисправностей:

Сравните выходной ток на панели LCP с номинальным током привода.

Сравните выходной ток, показанный на панели LCP, с измеренным током двигателя.

Отобразите термальную нагрузку привода и проверьте значение. При превышении номинальных значений непрерывного тока привода значения счетчика увеличиваются. При значениях менее номинальных значений непрерывного тока привода значения счетчика уменьшаются.

6 Предупреждения и аварийные сигналы

Примечание: см. раздел о снижении номинальных характеристик в Руководстве по проектированию для получения информации, если необходима высокая частота коммутации.

ПРЕДУПРЕЖДЕНИЕ/АВАРИЙНЫЙ СИГНАЛ 10, перегрев двигателя

Электронная тепловая защита (ЭТР) сигнализирует о перегреве двигателя. Установите должен ли преобразователь частоты подавать сигнал предупреждения или аварийный сигнал при достижении счетчиком показания 100 % в пар. 1-90 *Тепловая защита двигателя*. Неисправность заключается в том, что двигатель находится в состоянии перегрузки на уровне более 100% в течение длительного времени.

Устранение неисправностей:

Проверьте не перегрелся ли двигатель.

Нет ли механической перегрузки двигателя

Проверьте правильность установки параметра двигателя пар. 1-24 *Ток двигателя*.

Проверьте правильность установки параметров 1-20 и 1-25 двигателя.

Установка параметра 1-91, внешний вентилятор двигателя.

Проверьте ААД в пар. 1-29.

ПРЕДУПРЕЖДЕНИЕ/АВАРИЙНЫЙ СИГНАЛ 11, перегрев термистора двигателя

Обрыв в термисторе или в цепи его подключения. Установите должен ли преобразователь частоты подавать сигнал предупреждения или аварийный сигнал при достижении счетчиком показания 100 % в пар. 1-90 *Тепловая защита двигателя*.

Устранение неисправностей:

Проверьте не перегрелся ли двигатель.

Проверьте нет ли механической перегрузки двигателя.

Проверьте правильность подсоединения термистора к клеммам 53 или 54 (вход аналогового напряжения) и к клемме 50 (напряжение питания +10 В), или между клеммами 18 или 19 (только цифровой вход PNP) и клеммой 50.

Если используется датчик КТУ, проверьте правильность подключения между клеммами 54 и 55.

При использовании переключателя или термистора проверьте чтобы параметр 1-93 совпадал с проводкой датчика.

При использовании датчика КТУ проверьте, чтобы параметры 1-95, 1-96, 1-97 совпадали с датчиком проводки.

ПРЕДУПРЕЖДЕНИЕ/АВАРИЙНЫЙ СИГНАЛ 12, предел момента

Крутящий момент превышает значение, заданное в пар. 4-16 *Двигательн.режим с огранич. момента* (в двигательном режиме) или в пар. 4-17 *Генераторн.режим с огранич.момента* (в режиме рекуперации). Параметр 14-25 может быть использован для изменения условия только предупреждения на предупреждение, сопровождаемое аварийным сигналом.

ПРЕДУПРЕЖДЕНИЕ/АВАРИЙНЫЙ СИГНАЛ 13, превышение тока

Превышен предел пикового тока инвертора (около 200 % от номинального тока). Предупреждение будет подаваться в течение приблизительно 1,5 секунд, после чего преобразователь частоты будет отключен с подачей аварийного сигнала. Если выбран режим расширенного управления механическим тормозом, то сигнал отключения может быть сброшен извне.

Устранение неисправностей:

Эта неисправность может быть вызвана ударной нагрузкой или быстрым ускорением с высокими нагрузками инерции.

Выключите преобразователь частоты. Проверьте можно ли повернуть вал двигателя.

Проверьте, соответствует ли размер двигателя преобразователю частоты.

Неверные данные двигателя в параметрах 1-20 и 1-25.

АВАРИЙНЫЙ СИГНАЛ 14, пробой на землю

Происходит разряд с выходных фаз на землю либо в кабеле между преобразователем частоты и двигателем, либо в самом двигателе.

Устранение неисправностей:

Выключите преобразователь частоты и устраните короткое замыкание на землю.

Измерьте сопротивление к земле хода двигателя и двигателя с помощью мегаомметра для проверки пробоя на землю в двигателе.

Выполните проверку датчика тока.

АВАРИЙНЫЙ СИГНАЛ 15, несовместимость аппаратных средств

Установленное дополнительное устройство не управляется существующей платой управления (аппаратно или программно).

Зафиксируйте значение следующих параметров и свяжитесь с поставщиком Danfoss:

15-40 Тип ПЧ

15-41 Силовая часть

15-42 Напряжение

15-43 Версия ПО

15-45 Текущее обозначение

15-49 № версии ПО платы управления

15-50 № версии ПО силовой платы

15-60 Дополнительное устройство установлено (для каждого отдельного гнезда)

15-61 Версия ПО доп. устройства (для каждого отдельного гнезда)

АВАРИЙНЫЙ СИГНАЛ 16, короткое замыкание

Короткое замыкание в двигателе или на его клеммах.

Выключите преобразователь частоты и устраните короткое замыкание.

ПРЕДУПРЕЖДЕНИЕ/АВАРИЙНЫЙ СИГНАЛ 17, тайм-аут командного слова

Отсутствует связь с преобразователем частоты.

Предупреждение выдается только в том случае, если пар. 8-04 *Функция таймаута командного слова* НЕ установлен на значение Выкл.

Если пар. 8-04 *Функция таймаута командного слова* установлен на *Останов* и *Отключение*, появляется предупреждение, и преобразователь частоты замедляет вращение двигателя, после чего отключается, выдавая при этом аварийный сигнал.

Устранение неисправностей:

Проверьте соединения на кабеле последовательной связи.

Увеличение пар. 8-03 *Время таймаута командного слова*

Проверьте работу оборудования связи.

Проверьте правильную установку в соответствии с требованиями электромагнитной совместимости (ЭМС).

ПРЕДУПРЕЖДЕНИЕ 22, Отпуск. мех. тормоза Тормоз:

Значение в сообщении покажет его тип.

0 = Задание крутящего момента не достигнуто до отключения.

1 = Отсутствовала ОС торможения до отключения.

ПРЕДУПРЕЖДЕНИЕ 23, отказ внутреннего вентилятора

Функция предупреждения об отказе вентилятора – это дополнительная функция защиты, которая контролирует, работает ли вентилятор и правильно ли он установлен. Предупреждение об отказе вентилятора можно отключить с помощью пар. 14-53 *Контроль вентил.* (установив его на значение [0] Запрещено).

Для приводов рамок D, E, F регулируемое напряжение вентиляторов контролируется.

Устранение неисправностей:

Проверьте напряжение вентилятора.

Проверьте зарядку предохранителей.

ПРЕДУПРЕЖДЕНИЕ 24, отказ внешнего вентилятора

Функция предупреждения об отказе вентилятора – это дополнительная функция защиты, которая контролирует, работает ли вентилятор и правильно ли он установлен. Предупреждение об отказе вентилятора можно отключить с помощью пар. 14-53 *Контроль вентил.* (установив его на значение [0] Запрещено).

Для приводов рамок D, E, F регулируемое напряжение вентиляторов контролируется.

Устранение неисправностей:

Проверьте напряжение вентилятора.

Проверьте зарядку предохранителей.

ПРЕДУПРЕЖДЕНИЕ 25, короткое замыкание тормозного резистора

Во время работы осуществляется контроль состояния тормозного резистора. Если в нем происходит короткое замыкание, функция торможения отключается, и появляется предупреждение. Преобразователь частоты еще работает, но уже без функции торможения. Выключите преобразователь частоты и замените тормозной резистор (см. пар. 2-15 *Проверка тормоза*).

ПРЕДУПРЕЖДЕНИЕ/АВАРИЙНЫЙ СИГНАЛ 26, предельная мощность на тормозном резисторе

Мощность, передаваемая на тормозной резистор, рассчитывается в процентах как среднее значение за последние 120 секунд, исходя из сопротивления тормозного резистора и напряжения в

промежуточной цепи. Предупреждение включается, когда рассеиваемая тормозная мощность превышает 90 %. Если в пар. 2-13 *Контроль мощности торможения*, выбрано значение *Отключение* [2], то, когда рассеиваемая тормозная мощность превышает 100 %, преобразователь частоты выключается, и выдается данный аварийный сигнал.

	Внимание: В случае короткого замыкания тормозного транзистора существует опасность передачи на тормозной резистор значительной мощности.
--	--

ПРЕДУПРЕЖДЕНИЕ/АВАРИЙНЫЙ СИГНАЛ 27, отказ тормозного прерывателя

Тормозной транзистор контролируется в процессе работы, и, если происходит его короткое замыкание, функция торможения отключается, и выдается предупреждение. Преобразователь частоты может продолжать работать, но, поскольку тормозной транзистор замкнут накоротко, на тормозной резистор передается значительная мощность, даже если он не включен.

Отключите преобразователь частоты и снимите тормозной резистор. Этот аварийный сигнал может также появляться в случае перегрева тормозного резистора. Для контроля тормозного резистора предусмотрены клеммы 104 -106. Подробнее о входах реле Klixon см. раздел «Термореле тормозного резистора».

ПРЕДУПРЕЖДЕНИЕ/АВАРИЙНЫЙ СИГНАЛ 28, тормоз не прошел проверку

Тормозной резистор не подключен / не работает.

Проверьте параметр 2-15, проверка тормоза.

АВАРИЙНЫЙ СИГНАЛ 29, температура радиатора

Правильное превышение максимальной температуры радиатора. Отказ по температуре не может быть сброшен до тех пор, пока температура радиатора не окажется ниже заданного значения. Точка отключения и сброса различаются в зависимости от мощности привода.

Устранение неисправностей:

Слишком высокая температура окружающей среды.

Слишком длинный кабель двигателя.

Неверный зазор над и под приводом.

Загрязненный радиатор.

Блокирование потока воздуха вокруг привода.

Поврежден вентилятор радиатора.

Для рам приводов D, E, F данный аварийный сигнал основывается на значениях температуры, полученных датчиком радиатора, установленным в модулях IGBT. Для рам приводов F аварийный сигнал также может быть вызван термальным датчиком модуля выпрямителя.

Устранение неисправностей:

Проверьте напряжение вентилятора.

Проверьте зарядку предохранителей.

термальным датчик IGBT.

АВАРИЙНЫЙ СИГНАЛ 30, обрыв фазы U двигателя

Обрыв фазы U между преобразователем частоты и двигателем.

Выключите преобразователь частоты и проверьте фазу U двигателя.

АВАРИЙНЫЙ СИГНАЛ 31, обрыв фазы V двигателя

Обрыв фазы V между преобразователем частоты и двигателем.
Выключите преобразователь частоты и проверьте фазу V двигателя.

АВАРИЙНЫЙ СИГНАЛ 32, обрыв фазы W двигателя

Обрыв фазы W между преобразователем частоты и двигателем.
Выключите преобразователь частоты и проверьте фазу W двигателя.

АВАРИЙНЫЙ СИГНАЛ 33, отказ из-за броска тока

Слишком много включений питания за короткое время. Охладите блок до рабочей температуры.

ПРЕДУПРЕЖДЕНИЕ/АВАРИЙНЫЙ СИГНАЛ 34, отказ связи по шине Fieldbus

Не работает периферийная шина fieldbus .

ПРЕДУПРЕЖДЕНИЕ/АВАРИЙНЫЙ СИГНАЛ 36, отказ питания

Это предупреждение/аварийный сигнал активизируется только в случае пропадания напряжения питания на преобразователе частоты и если для пар. 14-10 *Отказ питания* HE установлено значение OFF (Выкл.). Проверьте плавкие предохранители преобразователя частоты.

АВАРИЙНЫЙ СИГНАЛ 38, внутренняя ошибка

Возможно, следует обратиться к поставщику Danfoss. Некоторые типичные аварийные сообщения:

0	Последовательный порт невозможно инициализировать. Серьезная неисправность аппаратных средств.
256-258	Данные ЭСППЗУ, относящиеся к мощности, повреждены или устарели
512	Данные ЭСППЗУ, относящиеся к плате управления, повреждены или устарели
513	Считывание данных ЭСППЗУ, таймаут связи
514	Считывание данных ЭСППЗУ, таймаут связи
515	Управление, ориентированное на прикладную программу, не может идентифицировать данные ЭСППЗУ
516	Невозможно ввести запись в ЭСППЗУ, поскольку команда записи в процессе выполнения
517	Команда записи при таймауте
518	Отказ ЭСППЗУ
519	Отсутствуют или неверны данные штрихового кода в ЭСППЗУ
783	Значение параметра превышает миним./макс. пределы
1024-1279	А телеграмма, которая должна быть выслана, не может быть выслана.
1281	Тайм-аут групповой записи цифрового сигнального процессора
1282	Несоответствие версии микропрограммного обеспечения, связанного с мощностью
1283	Несоответствие версии данных ЭСППЗУ, связанных с мощностью
1284	Невозможно считать версию программного обеспечения цифрового сигнального процессора
1299	ПО для дополнительного устройства в гнезде А устарело
1300	ПО для дополнительного устройства в гнезде В устарело
1301	ПО для дополнительного устройства в гнезде С0 устарело
1302	ПО для дополнительного устройства в гнезде С1 устарело
1315	ПО для дополнительного устройства в гнезде А не поддерживается (не разрешено)
1316	ПО для дополнительного устройства в гнезде В не поддерживается (не разрешено)
1317	ПО для дополнительного устройства в гнезде С0 не поддерживается (не разрешено)
1318	ПО для дополнительного устройства в гнезде С1 не поддерживается (не разрешено)
1379	Дополнительное устройство А не ответило при расчете версии платформы.
1380	Дополнительное устройство В не ответило при расчете версии платформы.
1381	Дополнительное устройство С0 не ответило при расчете версии платформы.
1382	Дополнительное устройство С1 не ответило при расчете версии платформы.
1536	Регистрируется исключение в управлении, ориентированном на прикладную программу. Информация для отладки записана в LCP

1792	Включена схема контроля DSP. Исправления данных управления, связанных с частью данных, относящихся к мощности двигателя, не переданы должным образом
2049	Данные мощности перезагружены
2064-2072	H081x: устройство в гнезде x перезагружено
2080-2088	H082x: устройство в гнезде x выпустило ожидание включения питания
2096-2104	H083x: устройство в гнезде x выпустило допустимое ожидание включения питания
2304	Невозможно считать данные с ЭСППЗУ
2305	Отсутствие версии ПО, относящейся к мощности двигателя.
2314	Отсутствие данных, относящихся к мощности двигателя.
2315	Отсутствие версии ПО, относящейся к мощности двигателя.
2316	Отсутствие io_statepage, относящейся к мощности двигателя
2324	При включении питания определяется, что неверна конфигурация платы питания.
2325	При выходе на режим основной мощности плата питания прервала связь.
2326	После задержки для регистрации силовых плат определяется, что неверна конфигурация платы питания.
2327	В качестве действующих зарегистрировано много плат питания.
2330	Данные по мощности у плат питания отличаются.
2561	Отсутствие связи с DSP к ATACD
2562	Отсутствие связи с ATACD к DSP (состояние работы)
2816	Переполнение стека модуля платы управления
2817	Планировщик, медленные задачи
2818	Быстрые задачи
2819	Обработка параметров
2820	LCP Переполнение стека
2821	Переполнение последовательного порта
2822	Переполнение порта USB
2836	cflistMempool to small
3072-5122	Значение параметра выходит за допустимые пределы.
5123	Дополнительное устройство в разъеме A: аппаратные средства несовместимы с аппаратными средствами платы управления
5124	Дополнительное устройство в разъеме B: аппаратные средства несовместимы с аппаратными средствами платы управления
5125	Дополнительное устройство в разъеме C0: аппаратные средства несовместимы с аппаратными средствами платы управления
5126	Дополнительное устройство в разъеме C1: аппаратные средства несовместимы с аппаратными средствами платы управления
5376-6231	Нехватка памяти

АВАРИЙНЫЙ СИГНАЛ 39, датчик радиатора:

Обратная связь от датчика радиатора отсутствует.

Сигнал с термального датчика IGBT не поступает на плату питания. Проблема может возникнуть на плате питания, на плате привода входа или ленточном кабеле между платой питания и платой привода входа.

ПРЕДУПРЕЖДЕНИЕ 40, перегрузка цифрового выхода, клемма 27

Проверьте нагрузку, подключенную к клемме 27, или устранили короткое замыкание. Проверить пар. 5-00 *Режим цифрового ввода/вывода* и пар. 5-01 *Клемма 27, режим*.

ПРЕДУПРЕЖДЕНИЕ 41, перегрузка цифрового выхода, клемма 29

Проверьте нагрузку, подключенную к клемме 29, или устранили короткое замыкание. Проверить пар. 5-00 *Режим цифрового ввода/вывода* и пар. 5-02 *Клемма 29, режим*.

ПРЕДУПРЕЖДЕНИЕ 42, перегрузка цифрового выхода на клемме X30/6 или перегрузка цифрового выхода на клемме X30/7

Для клеммы X30/6 проверьте нагрузку, подключенную к клемме X30/6 или устранили короткое замыкание. Проверьте пар. 5-32 *Клемма X30/6, цифр. выход (МСВ 101)*.

Для клеммы X30/7 проверьте нагрузку, подключенную к клемме X30/7 или устранили короткое замыкание. Проверьте пар. 5-33 *Клемма X30/7, цифр. выход (МСВ 101)*.

АВАРИЙНЫЙ СИГНАЛ 246, подключение платы питания

На плату питания подается питание, не соответствующее расчетному диапазону.

Имеется три источника питания в режиме коммутации источника питания на плате питания: 24 В, 5В, +/- 18В. При источнике питания в =24 В постоянного тока с устройством МСВ 107 отслеживаются только источники питания 24 В и 5 В. При питании от трех фаз напряжения сети отслеживаются все три источника.

ПРЕДУПРЕЖДЕНИЕ 47, низкое напряжение питания 24 В

Источник питания постоянного тока =24 В измеряется на плате управления. Возможно, перегружен внешний резервный источник питания =24 В; в случае иной причины следует обратиться к поставщику оборудования Danfoss.

ПРЕДУПРЕЖДЕНИЕ 48, низкое напряжение питания 1,8 В

Источник питания 1,8 В постоянного тока, используемый на плате управления, выходит из допустимых пределов. Источник питания измеряется на плате управления.

ПРЕДУПРЕЖДЕНИЕ 49, предел скорости

Значение скорости находится вне диапазона, установленного в параметрах пар. 4-11 *Нижн.предел скор.двигателя[об/мин]* и пар. 4-13 *Верхн.предел скор.двигателя [об/мин]*.

АВАРИЙНЫЙ СИГНАЛ 50, ААД калибровка не выполняется

Обратитесь к своему поставщику Danfoss.

АВАРИЙНЫЙ СИГНАЛ 51, ААД проверить Uном и Iном

Возможно, неправильно установлены значения напряжения, тока и мощности двигателя. Проверьте настройки.

АВАРИЙНЫЙ СИГНАЛ 52, ААД низкое значение Iном

Слишком мал ток двигателя. Проверьте настройки.

АВАРИЙНЫЙ СИГНАЛ 53, ААД слишком мощный двигатель

Мощность двигателя слишком велика для проведения ААД.

АВАРИЙНЫЙ СИГНАЛ 54, ААД слишком маломощный двигатель

Мощность двигателя слишком велика для проведения ААД.

АВАРИЙНЫЙ СИГНАЛ 55, ААД параметры вне диапазона

Обнаружено, что значения параметров, обнаруженных для установленных для электродвигателя, вне допустимых пределов.

АВАРИЙНЫЙ СИГНАЛ 56, ААД прервана пользователем

ААД была прервана пользователем.

АВАРИЙНЫЙ СИГНАЛ 57, ААД таймаут

Повторяйте запуск ААД до тех пор, пока ААД не будет завершена. Обратите внимание на то, что повторные запуски могут привести к нагреву двигателя до уровня, при котором увеличиваются сопротивления Rs и Rr. Однако в большинстве случаев это несущественно.



АВАРИЙНЫЙ СИГНАЛ 58, ААД внутренняя неисправность

Обратитесь к своему поставщику Danfoss.

ПРЕДУПРЕЖДЕНИЕ 59, предел тока

Ток двигателя больше значения, установленного в параметре 4-18, *Предел тока*.

ПРЕДУПРЕЖДЕНИЕ 60, внешняя блокировка

Активизирована внешняя блокировка. Чтобы возобновить нормальную работу, подайте 24 В постоянного тока на клемму, запрограммированную для внешней блокировки, и переустановите преобразователь частоты (через последовательную связь, в режиме цифрового ввода/вывода или нажатием кнопки Reset).

ПРЕДУПРЕЖДЕНИЕ 61, ошибка слежения

Вычисленное значение скорости не совпадает с измеренным значением скорости от устройства обратной связи. Функция для Предупреждения/Аварийного сигнала/Отключения установлена в пар. 4-30, *Функция потери ОС двигателя*, ошибка установки в пар. 4-31, *Ошибка скорости ОС двигателя*, допустимое время ошибки в пар. 4-32, *Тайм-аут при потери ОС двигателя*. Функция может быть введена в действие при выполнении процедуры сдачи в эксплуатацию.

ПРЕДУПРЕЖДЕНИЕ 62, макс. предел выходной частоты

Выходная частота выше значения, установленного в пар. 4-19 *Макс. выходная частота*

ПРЕДУПРЕЖДЕНИЕ 64, предел напряжения

Сочетание значений нагрузки и скорости требует такого напряжения двигателя, которое превышает текущее напряжение в цепи постоянного тока.

ПРЕДУПРЕЖДЕНИЕ/АВАРИЙНЫЙ СИГНАЛ/ОТКЛЮЧЕНИЕ 65, перегрев платы управления

Перегрев платы управления: температура платы управления, при которой происходит ее отключение, равна 80 °С.

ПРЕДУПРЕЖДЕНИЕ 66, низкая температура радиатора

Данное предупреждение основывается на показаниях датчика температуры модуля IGBT.

Устранение неисправностей:

Измеренное значение температуры радиатора равно 0° С. Это может указывать на дефект датчика температуры, вызывающее повышение скорости вентилятора до максимума. Если провод датчика между IGBT и платой привода входа отсоединен, появится предупреждение. Также проверьте термодатчик IGBT.

АВАРИЙНЫЙ СИГНАЛ 67, изменена конфигурация устройства дополнительного модуля

После последнего выключения питания добавлено или удалено несколько дополнительных устройств.

АВАРИЙНЫЙ СИГНАЛ 68, включен безопасный останов

Активирован безопасный останов. Чтобы возобновить нормальную работу, подайте =24 В на клемму 37 и сигнал сброса (по шине, в режиме цифрового ввода/вывода или нажатием [Reset]). См. параметр 5-19, Клемма 37, Безопасный останов.

АВАРИЙНЫЙ СИГНАЛ 69, температура платы питания

Температура датчика платы питания либо слишком высокая, либо слишком низкая.

Устранение неисправностей:

Проверьте работу вентиляторов дверей.

Проверьте не заблокированы ли фильтры для вентиляторов двери.

Проверьте правильную установку прокладки на приводах IP 21 и IP 54 (NEMA 1 и NEMA 12).

АВАРИЙНЫЙ СИГНАЛ 70, недопустимая конфигурация привода FC

Данная комбинация платы управления и силовой платы недопустима.

ПРЕДУПРЕЖДЕНИЕ/АВАРИЙНЫЙ СИГНАЛ 71, безопасный останов PTC 1

Безопасный останов активизирован платой термистора PTC в MCB 112 (вследствие перегрева двигателя). Обычная работа может быть возобновлена, когда от MCB 112 заново поступит напряжение 24 В= на клемму 37 (при понижении температуры двигателя до приемлемого значения) и когда будет деактивизирован цифровой вход со стороны MCB 112. После чего следует подать сигнал сброса (через последовательную связь, через цифровой вход/выход или нажатием [RESET]). Обратите внимание, что при включении автоматического перезапуска двигатель может запуститься, если неисправность устранена.

АВАРИЙНЫЙ СИГНАЛ 72, опасный отказ

Безопасный останов с блокировкой отключения. Неожиданные уровни сигнала на входе безопасного останова и цифровом входе от платы термистора PTC в MCB 112.

Предупреждение 73, автоматический перезапуск при безопасном останове

Безопасный останов. Обратите внимание, что при включении автоматического перезапуска двигатель может запуститься, если неисправность устранена.

ПРЕДУПРЕЖДЕНИЕ 76, настройка модуля мощности

Требуемое количество модулей мощности не соответствует обнаруженному количеству активных модулей мощности.

Устранение неисправностей:

Такая ситуация возникает при замене модуля в корпусе F, если параметры мощности силовой платы модуля не соответствуют требованиям привода. Убедитесь в правильности номера позиции детали и силовой платы.

ПРЕДУПРЕЖДЕНИЕ 77, режим понижения мощности:

Это предупреждение показывает, что привод работает в режиме пониженной мощности (т.е. число секций инвертора меньше допустимого). Это предупреждение формируется в силовом цикле, когда привод настроен на работу с меньшим количеством инверторов и не отключится.

АВАРИЙНЫЙ СИГНАЛ 70, недопустимая конфигурация отсека питания

Плата масштабирования имеет неверный номер позиции или не установлена. Соединитель МК102 на плате питания не может быть установлен.

АВАРИЙНЫЙ СИГНАЛ 80, привод приведен к значениям по умолчанию

Установки параметров восстановлены до значений по умолчанию после сброса вручную.

ПРЕДУПРЕЖДЕНИЕ 81. Повреждение CSIV:

В файле CSIV выявлены синтаксические ошибки.

ПРЕДУПРЕЖДЕНИЕ 82. Ошибка параметра CSIV:

Ошиб.парам.CSIV

ПРЕДУПРЕЖДЕНИЕ 85. Опасная ошибка в PB:

Ошибка модуля Profibus/Profisafe

АВАРИЙНЫЙ СИГНАЛ 91, неправильные установки аналогового входа 54

Переключатель S202 установлен в положение OFF (Выкл.) (вход по напряжению), в то время как к аналоговому входу, клемма 54, подключен датчик КТУ.

АВАРИЙНЫЙ СИГНАЛ 243, тормозной IGBT

Данный аварийный сигнал доступен только для приводов рамы F. Аналогичен аварийному сигналу 27. Значение в журнале аварийных сигналов обозначает какой модуль питания вызвал аварийный сигнал:

- 1 = левый инверторный модуль.
- 2 = средний инверторный модуль в приводе F2 или F4.
- 2 = правый инверторный модуль в приводе F1 или F3.
- 3 = правый инверторный модуль в приводе F2 и F4.
- 5 = модуль выпрямителя.

АВАРИЙНЫЙ СИГНАЛ 244, температура радиатора

Данный аварийный сигнал доступен только для приводов рамы F. Аналогичен аварийному сигналу 29. Значение в журнале аварийных сигналов обозначает какой модуль питания вызвал аварийный сигнал:

- 1 = левый инверторный модуль.
- 2 = средний инверторный модуль в приводе F2 или F4.
- 2 = правый инверторный модуль в приводе F1 или F3.
- 3 = правый инверторный модуль в приводе F2 и F4.
- 5 = модуль выпрямителя.

АВАРИЙНЫЙ СИГНАЛ 245, датчик радиатора

Данный аварийный сигнал доступен только для приводов рамы F. Аналогичен аварийному сигналу 39. Значение в журнале аварийных сигналов обозначает какой модуль питания вызвал аварийный сигнал:

- 1 = левый инверторный модуль.
- 2 = средний инверторный модуль в приводе F2 или F4.
- 2 = правый инверторный модуль в приводе F1 или F3.
- 3 = правый инверторный модуль в приводе F2 и F4.
- 5 = модуль выпрямителя.

АВАРИЙНЫЙ СИГНАЛ 246, подключение платы питания

Данный аварийный сигнал доступен только для приводов рамы F. Аналогичен аварийному сигналу 46. Значение в журнале аварийных сигналов обозначает какой модуль питания вызвал аварийный сигнал:

- 1 = левый инверторный модуль.
- 2 = средний инверторный модуль в приводе F2 или F4.
- 2 = правый инверторный модуль в приводе F1 или F3.
- 3 = правый инверторный модуль в приводе F2 и F4.

5 = модуль выпрямителя.

АВАРИЙНЫЙ СИГНАЛ 247, перегрев платы питания

Данный аварийный сигнал доступен только для приводов рамы F. Аналогичен аварийному сигналу 69. Значение в журнале аварийных сигналов обозначает какой модуль питания вызвал аварийный сигнал:

- 1 = левый инверторный модуль.
- 2 = средний инверторный модуль в приводе F2 или F4.
- 2 = правый инверторный модуль в приводе F1 или F3.
- 3 = правый инверторный модуль в приводе F2 и F4.
- 5 = модуль выпрямителя.

АВАРИЙНЫЙ СИГНАЛ 248, недопустимая конфигурация отсека питания

Данный аварийный сигнал доступен только для приводов рамы F. Аналогичен аварийному сигналу 79. Значение в журнале аварийных сигналов обозначает какой модуль питания вызвал аварийный сигнал:

- 1 = левый инверторный модуль.
- 2 = средний инверторный модуль в приводе F2 или F4.
- 2 = правый инверторный модуль в приводе F1 или F3.
- 3 = правый инверторный модуль в приводе F2 и F4.
- 5 = модуль выпрямителя.

АВАРИЙНЫЙ СИГНАЛ 250, новая деталь

Заменено питание или источник питания с переключателем режима. Необходимо восстановить код типа преобразователя частоты в ЭСППЗУ. Задайте правильный код типа в пар. 14-23 *Устан. кода типа* в соответствии с этикеткой на блоке. Для завершения установки не забудьте выбрать «Сохранить в ЭСППЗУ».

АВАРИЙНЫЙ СИГНАЛ 251, новый код типа

Преобразователь частоты имеет новый код типа.

Алфавитный указатель

A

Aad	83
-----	----

D

Devicenet	3
-----------	---

I

It-сеть	63
---------	----

N

Numerical Display	87
-------------------	----

R

Rcd (датчик Остаточного Тока)	50
Residual Current Device	8

U

Usb	118
-----	-----

A

Аварийная Остановка Iес С Реле Безопасности Pilz	51
Аварийные Сообщения	131
Автоматическая Адаптация Двигателя (aad) 1-29	92
Автоматическую Адаптацию Двигателя (aad)	83
Аналоговые Входы	116
Аналоговый Выход	117

Б

Без Соответствия Техническим Условиям UI	69
Безопасный Останов	9

B

Ввод С Использованием Уплотнения/кабелепровода - Ip21 (nema 1) И Ip54 (nema12)	39
Время Замедления 1 3-42	93
Время Разгона 1 3-41	92
Входная Полярность Клемм Управления	81
Выключатель Фильтра Вч-помех	63
Выходные Характеристики (u, V, W)	115

Г

Габаритные И Присоединительные Размеры	16
Габаритные Размеры	22
Графический Дисплей	87

Д

Данные С Паспортной Таблички	83
Датчик Ktu	136
Длина И Сечение Кабелей	118
Длина И Сечение Кабелей:	53
Доступ К Клеммам Управления	76
Доступ К Проводам	25

З

Задание Напряжения Потенциометром	79
Задание От Потенциометра	79
Заземление	63

Защита	69
Защита Двигателя	119
Защита Двигателя От Перегрузки	8

И

Импульсные Входы/входы Энкодера	117
Импульсный Пуск/останов	78

К

Кабели	53
Кабели Управления	80, 81
Кабель Тормозного Резистора	66
Кабель Электродвигателя	65
Категории Безопасности 3 (en 954-1)	11
Клеммы 30 А С Защитой Предохранителями	51
Клеммы Namur	50
Клеммы Управления	77
Комплект Для Наружного Монтажа/ Nema 3г Для Корпусов Rittal	45
Комплект Для Охлаждения С Использованием Воздуховода В Корпусах Rittal	42
Контроль Наружной Температуры	51
Контроль Сопротивления Изоляции (irm)	51

Л

Линия Постоянного Тока	135
------------------------	-----

М

Макс. Задание 3-03	92
Механический Монтаж	24
Мин. Задание 3-02	92
Момент Затяжки	64
Момент Затяжки Для Клемм	64
Монтаж - Внешний Источник 24 В	76
Монтаж Дополнительных Комплектов Для Входов	49
Монтаж Комплекта Вентиляционного Канала В Корпусах Rittal	42
Монтаж На Подставке	47
Монтаж На Подставке,	48
Мощность Двигателя	115
[Мощность Двигателя Квт] 1-20	89

Н

Набора Языков 1	89
Набора Языков 2	89
Набора Языков 3	89
Набора Языков 4	89
Нагревательные Приборы И Термостат	50
Напряжение Двигателя 1-22	90
Настенный Монтаж – Блоки Ip21 (nema 1) И Ip54 (nema 12)	38
Непреднамеренного Пуска	9
Номинальная Мощность	23
Номинальная Скорость Двигателя 1-25	90

О

Общее Предупреждение	8
Общие Соображения	24
Окружающие Условия	119
Основного Реактивного Сопротивления	92
Остановка Категории 0 (en 60204-1)	11
Охлаждение	36
Охлаждение С Помощью Вентиляционного Канала	36
Охлаждение Сзади	36

П

Параллельное Соединение Двигателей	85
------------------------------------	----

Паспортную Табличку Двигателя	83
Переключатели S201, S202 И S801	82
Питание Внешнего Вентилятора	68
Питающая Сеть (L1, L2, L3)	115
Планирование Монтажа С Учетом Места Установки	13
Плата Управления, Выход +10 V=	117
Плата Управления, Выход 24 V=	117
Плата Управления, Последовательная Связь По Шине Rs-485	118
Плата Управления, Последовательная Связь Через Порт Usb	118
Подача Питания Напряжением = 24 В	51
Подключение Сети	67
Подключение Электропитания	53
Подъем	14
Поток Воздуха	36
Предохранители	53
Предохранители	69
Предупреждения	131
Приводы С Заводской Установкой Тормозного Прерывателя	66
Приемка Преобразователя Частоты	13
Пуск/останов	78

Р

Рабочие Характеристики Платы Управления	118
Разделение Нагрузки	66
Размер Корпуса F Дополнительные Устройства Панели	1
Разрешения	4
Распаковкой	14
Расположение Кабелей	27
Расположение Клеммы	28
Расположение Клеммы - Размер Корпуса D	1
Реактивного Сопротивления Рассеяния Статора	92
Реле Elcb	63
Релейные Выходы	118
Ремонтных Работ	8
Ручные Пускатели Двигателей	51

С

Сведения	43
Светодиоды	87
Свободное Пространство	24
Сети Периферийной Шины Profibus	3
Символы	4
Синусоидальный Фильтр	54
Система Безопасного Останова	11
Соединение Периферийной Шины	75
Сокращения	5
Сообщения О Состоянии	87
Средства И Функции Защиты	119

Т

Таблицы Предохранителей На Высокую Мощность	69
Тепловая Защита Двигателя	86
Термореле Тормозного Резистора.	74
Ток Двигателя 1-24	90
Ток Утечки	8

У

Увеличение/снижение Скорости	79
Указания По Технике Безопасности	8
Указания По Утилизации	7
Управление Механическим Тормозом	85
Управления Механическим Тормозом	136
Уровень Напряжения	115
Установка Защитной Накладки	41
Установка На Полу	48

Установка Сетевого Экрана Для Преобразователей Частоты	48
Установки По Умолчанию	94
Утечки	8

Х

Характеристики Крутящего Момента	115
Характеристики Управления	118

Ц

Цифр. Входы:	115
Цифровой Выход	117
Цифровой Панели Местного Управления	87

Ч

Частота Двигателя 1-23	90
Частота Коммутации:	53

Э

Экранирование Кабелей:	53
Экранированные Кабели	64
Экранированными/бронированными	81
Электрический Монтаж	77, 80

Я

Язык 0-01	89
-----------	----