



**Инструкция по эксплуатации,
110–400 кВт, типоразмер D**
Привод VLT[®] HVAC FC 100

Техника безопасности

Техника безопасности

⚠ВНИМАНИЕ!

ВЫСОКОЕ НАПРЯЖЕНИЕ!

В подключенных к сети переменного тока преобразователях частоты имеется опасное напряжение. Установка, пусконаладочные работы и обслуживание должны осуществляться только квалифицированным персоналом. Несоблюдение этого требования может привести к летальному исходу или получению серьезных травм.

Высокое напряжение

Преобразователи частоты подключены к опасному сетевому напряжению. Необходимо соблюдать повышенную осторожность для защиты от удара током. Монтаж, запуск или обслуживание данного оборудования должны выполнять только подготовленные специалисты, компетентные в сфере электронного оборудования.

⚠ВНИМАНИЕ!

НЕПРЕДНАМЕРЕННЫЙ ПУСК!

Если преобразователь частоты подключен к сети питания переменного тока, двигатель может включиться в любое время. Преобразователь частоты, двигатель и любое подключенное оборудование должны быть в состоянии эксплуатационной готовности. Неготовность оборудования к работе при подключении преобразователя частоты к сети питания переменного тока может привести к летальному исходу, получению серьезных травм или к повреждению оборудования.

Непреднамеренный пуск

Если преобразователь частоты подключен к сети переменного тока, двигатель можно запустить с помощью внешнего переключателя, команды по шине последовательной связи, с использованием входного сигнала задания либо после устранения неисправности. Предпринимайте все необходимые меры для защиты от непреднамеренного пуска.

⚠ВНИМАНИЕ!

ВРЕМЯ РАЗРЯДКИ!

В преобразователях частоты установлены конденсаторы постоянного тока, которые остаются заряженными даже после отключения сетевого питания. Во избежание связанных с электрическим током опасностей отключите от преобразователя частоты сеть переменного тока, любые двигатели с постоянными магнитами и источники питания сети постоянного тока, в том числе резервные аккумуляторы, ИБП и подключения к сети постоянного тока других преобразователей частоты. Перед выполнением работ по обслуживанию и ремонту следует подождать полной разрядки конденсаторов. Время ожидания указано в таблице *Время разрядки*. Несоблюдение такого периода ожидания после отключения питания перед началом обслуживания или ремонта может привести к летальному исходу или серьезным травмам.

Напряжение [В]	Диапазон мощности [кВт]	Минимальное время ожидания (в минутах)
3 x 400	90-250	20
3 x 400	110-315	20
3 x 500	110-315	20
3 x 500	132-355	20
3 x 525	75-250	20
3 x 525	90-315	20
3 x 690	90-250	20
3 x 690	110-315	20

Время разрядки

Разрешения

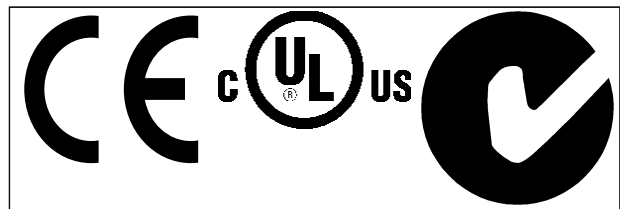


Таблица 1.2

Оглавление

1 Введение	4
1.1 Обзор изделия	4
1.1.2 Шкаф дополнительных устройств	5
1.2 Цель руководства	6
1.3 Дополнительные ресурсы	6
1.4 Обзор изделия	7
1.5 Внутренние функции регулятора	7
1.6 Типоразмеры и номинальная мощность	8
2 Монтаж	9
2.1 Планирование монтажа с учетом места установки	9
2.2 Перечень предмонтажных проверок	9
2.3 Механический монтаж	9
2.3.1 Охлаждение	9
2.3.2 Подъем	10
2.3.3 Настенный монтаж — блоки IP21 (NEMA 1) и IP54 (NEMA 12)	10
2.4 Электрический монтаж	11
2.4.1 Общие требования	11
2.4.2 Требования к заземлению (занулению)	14
2.4.2.1 Ток утечки (>3,5 мА)	14
2.4.2.2 Заземление (зануление) корпусов IP20	15
2.4.2.3 Заземление (зануление) корпусов IP21/54	16
2.4.3 Подключение двигателя	16
2.4.3.1 Расположение клемм: D1h-D4h	17
2.4.3.2 Расположение клемм: D5h-D8h	20
2.4.4 Кабель электродвигателя	28
2.4.5 Проверка вращения двигателя	28
2.4.6 Подключение сети переменного тока	28
2.5 Подключение управляющей проводки	29
2.5.1 Доступ	29
2.5.2 Использование экранированных кабелей управления	29
2.5.3 Заземление (зануление) экранированных кабелей управления	30
2.5.4 Типы клемм управления	31
2.5.5 Подключение к клеммам управления	31
2.5.6 Функции клемм управления	31
2.6 Интерфейс последовательной связи	32
2.7 Дополнительное оборудование	32
2.7.1 Клеммы цепи распределения нагрузки	32
2.7.2 Клеммы рекуперации	33

2.7.3 Противоконденсатный нагреватель	33
2.7.4 Тормозной прерыватель	33
2.7.5 Сетевой экран	33
2.7.6 Отключение сети	33
2.7.7 Контактор	33
2.7.8 Автоматический выключатель	34
3 Пусконаладочные работы и ввод в эксплуатацию	35
3.1 Предпусковые проверки	35
3.2 Подключение к сети питания	36
3.3 Базовое программирование	36
3.4 Проверка местного управления	38
3.5 Пуск системы	39
4 Интерфейс пользователя	40
4.1 Панель местного управления	40
4.1.1 Вид LCP	40
4.1.2 Настройка значений дисплея LCP	41
4.1.3 Кнопки меню дисплея	41
4.1.4 Навигационные кнопки	42
4.1.5 Кнопки управления	43
4.2 Резервное копирование и копирование настроек параметров	43
4.2.1 Загрузка данных в LCP	43
4.2.2 Загрузка данных из LCP	43
4.3 Восстановление установок по умолчанию	44
4.3.1 Рекомендуемая инициализация	44
4.3.2 Ручная инициализация	44
5 Программирование	45
5.1 Введение	45
5.2 Пример программирования	45
5.3 Примеры программирования клемм управления	48
5.4 Международные/североамериканские установки параметров по умолчанию	48
5.5 Структура меню параметров	49
5.6 Дистанционное программирование с использованием ПО Средство конфигурирования MCT 10	55
6 Примеры применения	56
6.1 Введение	56
6.2 Примеры применения	56
7 Сообщения о состоянии	61
7.1 Дисплей состояния	61

7.2 Таблица расшифровки сообщений о состоянии	61
8 Предупреждения и аварийные сигналы	64
8.1 Мониторинг системы	64
8.2 Типы предупреждений и аварийных сигналов	64
8.2.1 Предупреждения	64
8.2.2 Аварийный сигнал с отключением	64
8.2.3 Аварийный сигнал с блокировкой отключения	64
8.3 Дисплеи предупреждений и аварийных сигналов	64
8.4 Определения предупреждений и аварийных сигналов	66
8.5 Сообщения о неисправностях	68
9 Поиск и устранение основных неисправностей	77
9.1 Запуск и эксплуатация	77
10 Технические данные	81
10.1 Технические характеристики, зависящие от мощности	81
10.2 Общие технические данные	84
10.3 Таблицы плавких предохранителей	88
10.3.1 Защита	88
10.3.2 Выбор предохранителей	88
10.3.3 Номинальный ток короткого замыкания (SCCR)	90
10.3.4 Моменты затяжки контактов	90
Алфавитный указатель	91

1 Введение

1

1.1 Обзор изделия

1.1.1 Виды изнутри

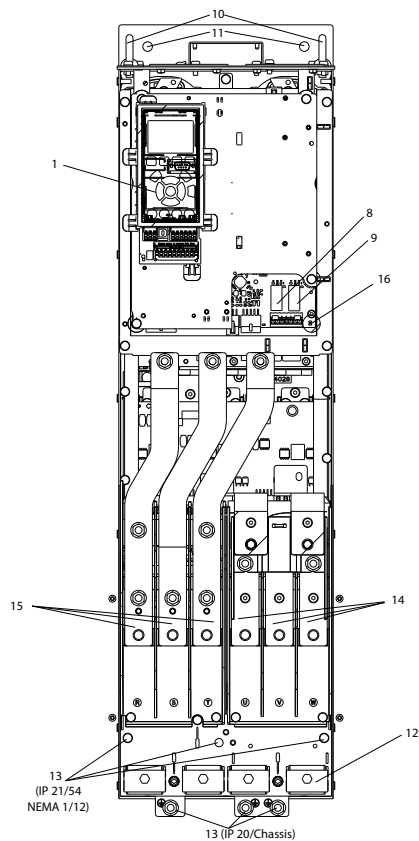


Рисунок 1.1 Внутренние компоненты D1

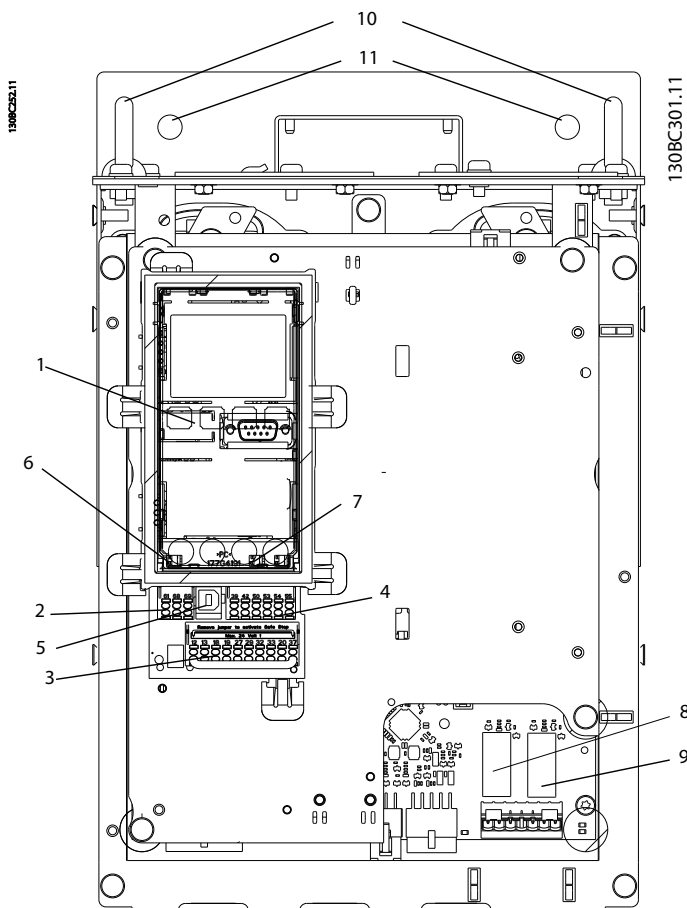


Рисунок 1.2 Крупный план: LCP и функции управления частотой

1	LCP (панель местного управления)	9	Реле 2 (04, 05, 06)
2	Разъем шины последовательной связи RS-485	10	Транспортное кольцо
3	Цифровой вход/выход и питание 24 В	11	Монтажное отверстие
4	Разъем аналогового входа/выхода	12	Кабельный зажим (защитное заземление)
5	USB-разъем	13	Заземление (зануление)
6	Клеммный переключатель шины последовательной связи	14	Выходные клеммы двигателя 96 (U), 97 (V), 98 (W)
7	Аналоговые выключатели (A53), (A54)	15	Входные клеммы сети 91 (L1), 92 (L2), 93 (L3)
8	Реле 1 (01, 02, 03)	16	TB5 (только IP21/54). Клеммная колодка для противоконденсатного нагревателя

Таблица 1.1

ПРИМЕЧАНИЕ

Расположение TB6 (клеммная колодка для контактора), см. в 2.4.3.2 Расположение клемм: D5h-D8h.

1.1.2 Шкаф дополнительных устройств

Если заказан преобразователь частоты с одним из следующих дополнительных устройств, предоставляется шкаф дополнительных устройств, который делает преобразователь частоты выше.

- Тормозной резистор
- Отключение сети
- Контактор
- Разъединитель сети с контактором
- Автоматический выключатель

На *Рисунок 1.3* показан пример преобразователя частоты со шкафом дополнительных устройств. В *Таблица 1.2* для преобразователей частоты перечислены варианты с дополнительными устройствами.

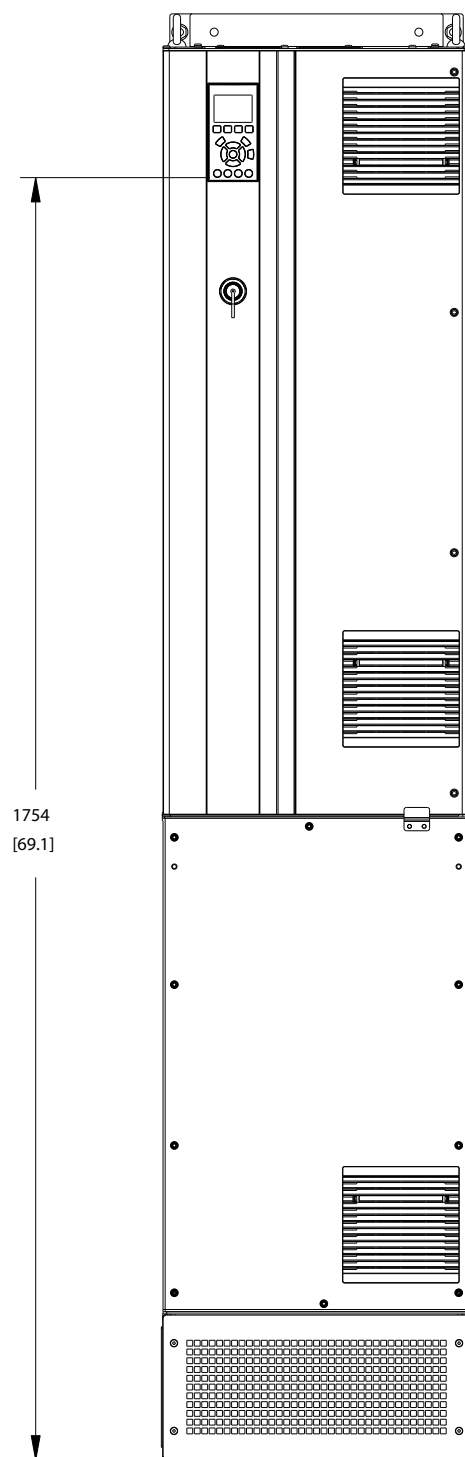


Рисунок 1.3 Корпус D7h

Обозначения дополнительных устройств	Шкафы с дополнительными модулями	Возможные варианты
D5h	Корпус D1h с невысоким добавочным модулем	Тормоз, разъединитель
D6h	Корпус D1h с высоким добавочным модулем	Контактор, контактор с разъединителем, автоматический выключатель
D7h	Корпус D2h с невысоким добавочным модулем	Тормоз, разъединитель
D8h	Корпус D2h с высоким добавочным модулем	Контактор, контактор с разъединителем, автоматический выключатель

Таблица 1.2

Для напольного монтажа в комплект преобразователей частоты D7h и D8h (D2h плюс дополнительный шкаф) входит подставка высотой 200 мм.

На передней крышке шкафа дополнительных устройств имеется предохранительная защелка. Если преобразователь частоты поставляется с разъединителем сети или автоматическим выключателем, предохранительная защелка предотвращает открытие шкафа при преобразователе частоты под напряжением. Прежде чем открыть дверцу преобразователя частоты, необходимо разъединить разъединитель или автоматический выключатель (для отключения преобразователя частоты) и снять крышку крышку шкафа дополнительных устройств.

Для преобразователей частоты с разъединителем, контактором или автоматическим выключателем, на паспортной табличке указывается код типа для сменного оборудования без кода дополнительного устройства. При поломке преобразователь частоты заменяется независимо от дополнительных устройств.

Более подробные описания дополнительных входных устройств и других опций для преобразователей частоты см. в 2.7 *Дополнительное оборудование*.

1.2 Цель руководства

Данное руководство содержит подробную информацию о монтаже и вводе в эксплуатацию преобразователя частоты. В главе 2 *Монтаж* представлены требования к монтажу механической и электрической части, в том числе питания, двигателя, проводки подключения элементов управления и последовательной связи, а также дано описание функций клемм управления. В главе 3 *Пусконаладочные работы и ввод в эксплуатацию* приводятся подробные инструкции по запуску, базовому программированию и функциональным проверкам. Остальные главы содержат дополнительные сведения. К ним относятся интерфейс пользователя, основные принципы программирования, примеры применения, устранение неисправностей при запуске, а также технические характеристики.

1.3 Дополнительные ресурсы

Дополнительную информацию о функциях и программировании преобразователя частоты можно найти в перечисленных ниже руководствах.

- *Руководство по программированию VLT®* содержит более подробное описание работы с параметрами и множество примеров применения.
- *Руководство по проектированию VLT®* содержит подробное описание возможностей, в том числе и функциональных, по проектированию систем управления двигателями.
- Дополнительные публикации и руководства можно запросить в компании Danfoss. Перечисленные материалы можно найти по адресу <http://www.danfoss.com/BusinessAreas/DrivesSolutions/Documentations/Technical+Documentation.htm>.
- Некоторые из описанных процедур могут отличаться в зависимости от подключенного дополнительного оборудования. Прочитайте инструкции, прилагаемые к таким дополнительным устройствам, для ознакомления с особыми требованиями. Свяжитесь с местным поставщиком Danfoss или зайдите на сайт Danfoss для получения дополнительной информации или загрузки материалов: <http://www.danfoss.com/BusinessAreas/DrivesSolutions/Documentations/Technical+Documentation.htm>.

1.4 Обзор изделия

Преобразователь частоты представляет собой регулятор электродвигателей, который служит для преобразования переменного тока сети на входе в переменный ток с другой формой колебаний на выходе. Регулировка выходной частоты и напряжения позволяет управлять скоростью или крутящим моментом двигателя. Преобразователь частоты может изменять скорость двигателя в ответ на сигнал обратной связи от системы, например от датчиков положения на ленточном конвейере. Преобразователь частоты может также осуществлять регулировку двигателя, передавая дистанционные команды с внешних регуляторов.

Помимо этого, преобразователь частоты выполняет мониторинг состояния двигателя и системы, активирует предупреждения и аварийные сигналы при повреждениях, включает и останавливает двигатель, оптимизирует энергоэффективность, обеспечивает защиту линейных гармонических функций и предлагает прочие функции управления, мониторинга и повышения эффективности. Функции управления и мониторинга доступны в виде индикации состояний, подающихся на внешнюю систему управления или сеть последовательной связи.

1.5 Внутренние функции регулятора

На *Рисунок 1.4* представлена блок-схема внутренних компонентов преобразователя частоты. Описание их функций см. в *Таблица 1.3*.

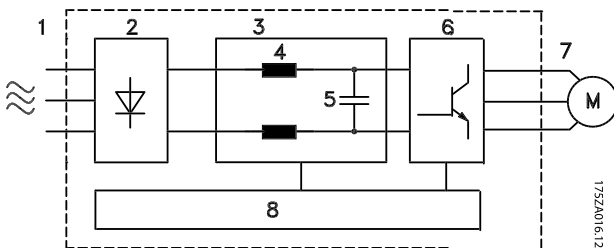


Рисунок 1.4 Блок-схема преобразователя частоты

Область	Название	Функции
1	Вход сетевого питания	<ul style="list-style-type: none"> Подача питания на преобразователь частоты из трехфазной сети переменного тока
2	Выпрямитель	<ul style="list-style-type: none"> Выпрямительный мост преобразовывает переменный ток на входе в постоянный ток для подачи питания на инвертор
3	Шина постоянного тока	<ul style="list-style-type: none"> Промежуточная цепь шины постоянного тока использует постоянный ток
4	Реакторы постоянного тока	<ul style="list-style-type: none"> Фильтруют промежуточное напряжение постоянного тока в цепи Обеспечивают защиту от переходных процессов в сети Уменьшают эффективное значение тока Повышают коэффициент мощности, передаваемой обратно в сеть Уменьшают гармоники на входе переменного тока
5	Конденсаторная батарея	<ul style="list-style-type: none"> Сохраняет постоянный ток Обеспечивает защиту от скачков при краткосрочной потере мощности
6	Инвертор	<ul style="list-style-type: none"> Преобразует постоянный ток в переменный ток другой формы колебаний, регулируемый широтно-импульсной модуляцией (PWM) для управления электродвигателем на выходе.
7	Выходной сигнал на двигатель	<ul style="list-style-type: none"> Регулируемое трехфазное выходное питание двигателя
8	Управляющая схема	<ul style="list-style-type: none"> Выполняет мониторинг входного питания, внутренней обработки, выходного тока и тока двигателя для обеспечения эффективности работы и управления Выполняет мониторинг и исполнение команд интерфейса пользователя и внешних команд Обеспечивает вывод состояния и контроль работы

Таблица 1.3 внутренние компоненты преобразователя частоты

1.6 Типоразмеры и номинальная мощность

1

Высокая перегрузка, кВт	75	90	110	132	160	200	250	315	315
Нормальная перегрузка, кВт	90	110	132	160	200	250	315	355	400
400 В		D3h	D3h	D3h	D4h	D4h	D4h		
500 В			D3h	D3h	D3h	D4h	D4h	D4h	
525 В	D3h	D3h	D3h	D4h	D4h	D4h	D4h		
690 В		D3h	D3h	D3h	D4h	D4h	D4h		D4h

Таблица 1.4 Преобразователи частоты с номиналом в кВт

Повышенная перегрузка, л.с.	100	125	150	200	250	300	350	350
Нормальная перегрузка, л.с.	125	150	200	250	300	350	400	450
460 В		D3h	D3h	D3h	D4h	D4h		D4h
575 В	D3h	D3h	D3h	D4h	D4h	D4h	D4h	

Таблица 1.5 Преобразователи частоты с номиналом в л.с.

2 Монтаж

2.1 Планирование монтажа с учетом места установки

ПРИМЕЧАНИЕ

Перед проведением монтажных работ необходимо разработать проект установки преобразователя частоты. Пренебрежение этой стадией может привести к дополнительным трудозатратам во время и после монтажа.

Выберите наилучшее возможное место эксплуатации с учетом следующих факторов (подробнее см. на следующих страницах и в соответствующих руководствах по проектированию):

- Рабочая температура окружающей среды
- Способ монтажа
- Способ охлаждения блока
- Положение преобразователя частоты
- Прокладка кабелей
- Убедитесь, что источники питания подают надлежащее напряжение и обеспечивают достаточный ток
- Убедитесь, что номинальный ток двигателя не превышает максимальный ток преобразователя частоты
- Если преобразователь частоты не имеет встроенных плавких предохранителей, убедитесь, что внешние предохранители рассчитаны на надлежащий ток

Напряжение [В]	Ограничения по высоте
380-500	В случае высоты над уровнем моря более 3 км обратитесь в Danfoss относительно требований PELV.
525-690	В случае высоты над уровнем моря более 2 км обратитесь в Danfoss относительно требований PELV.

Таблица 2.1 Установка на больших высотах

2.2 Перечень предмонтажных проверок

- Перед снятием упаковки с преобразователя частоты, убедитесь в отсутствии повреждений упаковки. При обнаружении повреждения немедленно обратитесь в транспортную компанию с соответствующей претензией.
- Перед распаковкой преобразователя частоты рекомендуется поместить его как можно ближе к месту окончательной установки.
- Сравните номер модели устройства, указанный на паспортной табличке, с номером в заказе,

чтобы убедиться в соответствии полученного оборудования.

- Убедитесь, что все детали рассчитаны на одинаковое напряжение:
 - Сеть (питание)
 - Преобразователь частоты
 - Двигатель
- Убедитесь, что выходная номинальная мощность привода равна или превышает ток полной нагрузки двигателя для пиковых характеристик двигателя.
 - Чтобы обеспечить необходимую защиту от перегрузок, мощность двигателя должна соответствовать мощности преобразователя частоты.
 - Если номинальная мощность преобразователя частоты меньше номинальной мощности двигателя, двигатель не достигнет оптимальной выходной мощности.

2.3 Механический монтаж

2.3.1 Охлаждение

- В верхней и нижней части преобразователя следует оставить доступ воздуху для охлаждения. Обычно требуется зазор 225 мм (9 дюймов).
- Ошибка монтажа может привести к перегреву и снижению производительности.
- Следует принять во внимание снижение номинальных характеристик при температурах от 45 °C (113 °F) до 50 °C (122 °F) и высотах начиная с 1000 м (3300 футов) над уровнем моря. Более подробную информацию см. в *Руководстве по проектированию VLT®*.

В преобразователях частоты большой мощности используется охлаждение обратного канала, отводящее охлаждающий воздух радиатора, отвечающий за примерно 90% тепла обратного канала преобразователей частоты. Воздух обратного канала можно перенаправить от панели или из щитовой с помощью описанных ниже комплектов.

Охлаждение с помощью вентиляционного канала

Комплект охлаждения обратного канала направляет охлаждающий воздух радиатора от панели, когда преобразователи частоты IP20/шасси установлены в корпусе Rittal. Использование этого комплекта уменьшает нагрев панели и позволяет установить на корпусе небольшие дверные вентиляторы.

Охлаждение задней части (верхняя и нижняя крышки)

Воздух охлаждения из обратного канала может выводиться наружу с таким расчетом, чтобы излишек тепла, выводимый через обратный канал, не рассеивался в помещении диспетчерской.

На корпусе устанавливается дверной вентилятор (вентиляторы) для вывода тепла, не выведенного через обратный канал преобразователя частоты, и дополнительных потерь, генерируемых другими компонентами, установленными внутри корпуса. Для выбора соответствующего вентилятора следует рассчитать требуемый общий поток воздуха.

Поток воздуха

Должен быть обеспечен необходимый поток воздуха для радиатора. Расход воздуха см. *Таблица 2.2*.

Вентилятор включается по следующим причинам:

- ААД
- Удер.п.током
- Предварительное намагничивание
- Останов постоянным током
- Превышение номинального тока на 60 %
- Превышение температуры конкретного радиатора (зависит от мощности)
- Превышение температуры окружающей среды для конкретной силовой платы питания (зависит от мощности)
- Превышение температуры окружающей среды для конкретной платы управления

Типоразмер	Дверной/верхний вентилятор	Вентилятор радиатора
D1h/D3h	102 м³/ч (60 куб. футов/мин)	420 м³/ч (250 куб. футов/мин)
D2h/D4h	204 м³/ч (120 куб. футов/мин)	840 м³/ч (500 куб. футов/мин)

Таблица 2.2 Поток воздуха

2.3.2 Подъем

Преобразователь частоты можно поднимать только за предназначенные для этого проушины. Чтобы избежать изгиба подъемных петель, используйте стержень.

ПРЕДУПРЕЖДЕНИЕ

Угол между верхней частью преобразователя частоты и подъемными тросами должен составлять 60° и более.

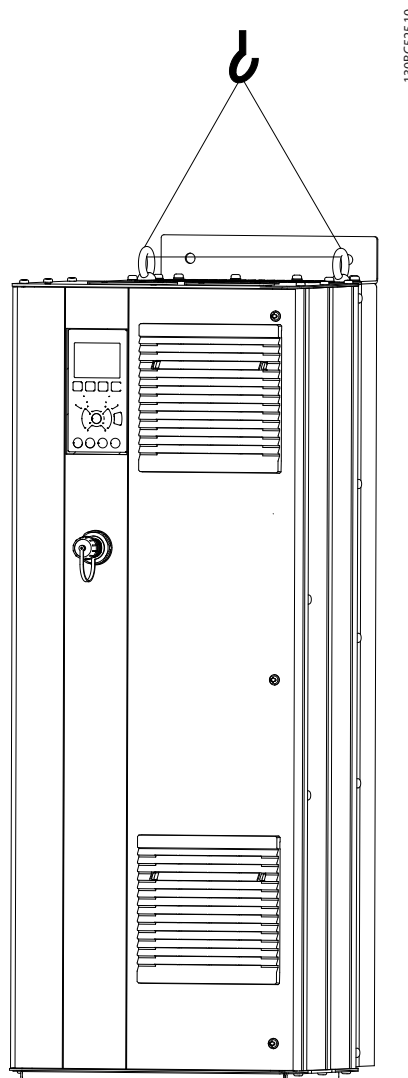


Рисунок 2.1 Рекомендуемый способ подъема

2.3.3 Настенный монтаж — блоки IP21 (NEMA 1) и IP54 (NEMA 12)

При выборе места установки необходимо учесть следующее:

- Наличие свободного пространства для вентиляции
- Возможность открывания дверцы
- Ввод кабелей снизу

2.4 Электрический монтаж

2.4.1 Общие требования

В данном разделе подробно описывается процедура подключения преобразователя частоты. Здесь представлено описание следующих видов работ.

- Соединение электродвигателя с выходными клеммами преобразователя частоты
- Подключение питания переменного тока к входным клеммам преобразователя частоты
- Соединение проводки схемы управления и схемы последовательной связи
- Проверка входной мощности и мощности двигателя после подачи питания, программирование клемм управления для соответствующих функций

⚠ВНИМАНИЕ!

ОПАСНОЕ ОБОРУДОВАНИЕ!

Торсионные валы и электрическое оборудование могут быть опасны. Все электромонтажные работы должны выполняться в соответствии с государственными и местными нормами электробезопасности. Настоятельно рекомендуется, чтобы все монтажные, пусконаладочные работы и техническое обслуживание выполнялись только квалифицированным и специально обученным персоналом. Отказ следовать данным рекомендациям может привести к летальному исходу или серьезным травмам.

ПРЕДУПРЕЖДЕНИЕ

ИЗОЛЯЦИЯ ПРОВОДОВ!

Прокладывайте входные силовые кабели двигателя, проводку двигателя и управляющую проводку в трех разных металлических желобах или изолированных экранированных кабелях для изоляции высокочастотных помех. Несоблюдение требований к изоляции силовых кабелей, проводки двигателя и проводки подключения элементов управления может привести к снижению эффективности преобразователя частоты и работы соответствующего оборудования.

2

1308C548-11

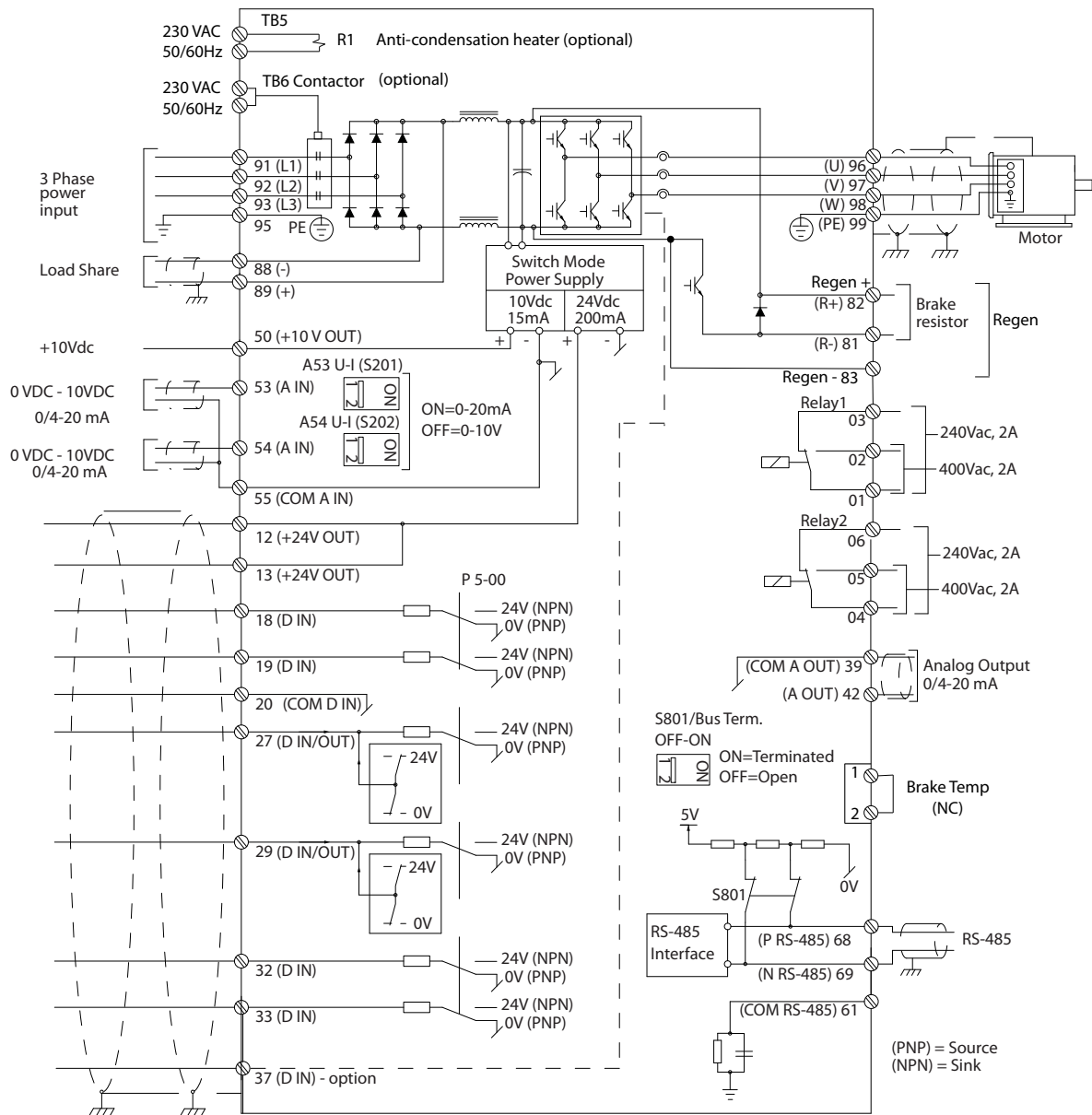


Рисунок 2.2 Схема межкомпонентных подключений

В целях безопасности необходимо соблюдать следующие требования

- Электронные средства управления подключены к опасному сетевому напряжению. При подключении питания к устройству необходимо соблюдать повышенную осторожность во избежание поражения электрическим током.
- Прокладывайте кабели двигателя от разных преобразователей частоты отдельно. Индуцированное напряжение от выходных кабелей двигателей, проложенных рядом друг с другом, может зарядить конденсаторы оборудования даже при выключенном и изолированном оборудовании.
- К клеммам подключения проводов на месте эксплуатации нельзя подключить проводники одним размером больше.

Защита оборудования от перегрузки

- Функция преобразователя частоты, активируемая электронной системой, обеспечивает защиту двигателя от перегрузки. Данная функция рассчитывает уровень повышения для начала отсчета времени для функции отключения (останов выхода контроллера). Чем выше увеличение значения тока, тем быстрее выполняется отключение. Защита двигателя от перегрузки соответствует классу 20. Подробное описание функции отключения см в 8 *Предупреждения и аварийные сигналы*.
- Поскольку проводка двигателя является источником тока высоких частот, важно прокладывать проводку силовых сетей, проводку двигателя и проводку подключения элементов управления отдельно. Используйте металлические кабелепроводы или изолированный экранированный кабель. См. *Рисунок 2.3*. Несоблюдение требований к изоляции силовых кабелей, проводке двигателя и проводке подключения элементов управления может привести к снижению эффективности работы оборудования.
- Все преобразователи частоты должны быть оборудованы системой защиты от короткого замыкания и перегрузки по току. Для реализации такой защиты следует использовать входные предохранители, см. *Рисунок 2.4*. Если они не устанавливаются производителем, их должен установить специалист во время монтажа. Максимальные номиналы предохранителей см. в 10.3.1 *Защита*.

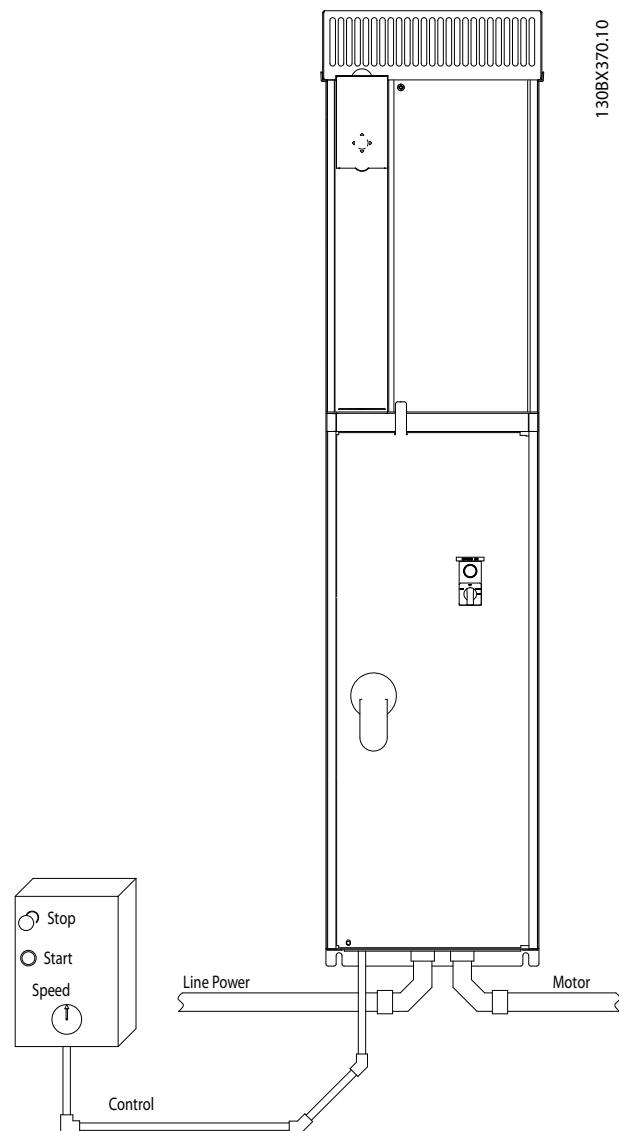


Рисунок 2.3 Правильный электромонтаж с использованием кабелепроводов

- Все преобразователи частоты должны быть оборудованы системой защиты от короткого замыкания и перегрузки по току. Для реализации такой защиты следует использовать входные предохранители, см. *Рисунок 2.4*. Если они не устанавливаются производителем, их должен установить специалист во время монтажа. Максимальные номиналы предохранителей см. в *10.3.1 Защита*.

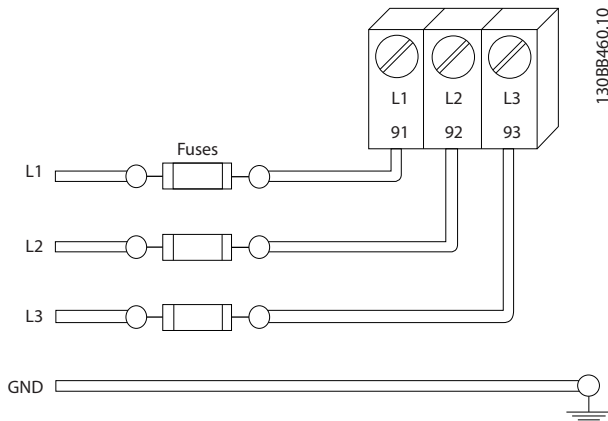


Рисунок 2.4 Предохранители преобразователя частоты

Тип и номиналы проводов

- Вся система проводки должна соответствовать государственным и местным нормам и правилам в отношении сечения провода и температуры окружающей среды.
- Компания Danfoss рекомендует применять силовые кабели из медного провода, рассчитанного на минимальную температуру 75 °C.

2.4.2 Требования к заземлению (занулению)

⚠ ВНИМАНИЕ!

ОПАСНОСТЬ ЗАЗЕМЛЕНИЯ (ЗАНУЛЕНИЯ)!

В целях безопасности оператора важно правильно заземлить (занулить) преобразователь частоты в соответствии с государственными и местными нормами электробезопасности, а также согласно инструкциям, содержащимся в данном документе. Вместо правильного заземления запрещается использовать подключенный к преобразователю частоты кабелепровод. Токи заземления (зануления) превышают 3,5 мА. Неправильно выполненное заземление (зануление) преобразователя частоты может привести к летальному исходу или серьезным травмам.

ПРИМЕЧАНИЕ

Ответственность за неправильное заземление (зануление) оборудования в соответствии с государственными и местными нормами и стандартами электробезопасности несет пользователь или сертифицированный специалист, проводящий электромонтажные работы.

- Выполняйте заземление (зануление) электрооборудования в соответствии с государственными и местными нормами электробезопасности.
- Оборудование с блуждающими токами выше 3,5 мА следует надлежащим образом заземлить (занулить), следуя инструкциям в разделе *2.4.2.1 Ток утечки (>3,5 мА)*.
- Для силового кабеля, проводки двигателя и управляющей проводки требуется специальный заземляющий (зануляющий) кабель.
- Для выполнения заземления (зануления) надлежащим образом следует использовать зажимы, которые входят в комплект оборудования.
- Запрещается совместно заземлять (занулять) несколько преобразователей частоты с использованием последовательного подключения.
- Заземляющие (зануляющие) провода должны быть как можно более короткими.
- Для уменьшения электрических помех рекомендуется использовать многожильный провод.
- Соблюдайте требования производителя двигателя, относящиеся к его подключению.

2.4.2.1 Ток утечки (>3,5 мА)

Соблюдайте национальные и местные нормативы, относящиеся к защитному заземлению оборудования с током утечки >3,5 мА. Технология преобразователей частоты предполагает высокочастотное переключение при высокой мощности. При этом генерируются токи утечки на землю. Ток при отказе преобразователя частоты, возникающий на выходных силовых клеммах, может содержать компонент постоянного тока, который может приводить к зарядке конденсаторов фильтра и к образованию переходных токов заземления. Ток утечки на землю зависит от конфигурации системы, в том числе от наличия RFI-фильтров, экранированных кабелей двигателя и мощности преобразователя частоты.

В соответствии со стандартом EN/IEC61800-5-1 (стандарт по системам силового привода) следует соблюдать особую осторожность в том случае, если ток утечки превышает 3,5 мА. Заземление (зануление) следует усилить одним из следующих способов.

- Сечение провода заземления (зануления) должно быть не менее 10 мм².
- Следует использовать два отдельных провода заземления (зануления) соответствующих сечений.

Дополнительную информацию см. в стандарте EN 60364-5-54 § 543.7

Использование датчиков остаточного тока

Если используются датчики остаточного тока (RCD), также известные как автоматические выключатели для защиты от утечек на землю (ELCB), соблюдайте следующие требования. Устройства защиты от остаточных токов (RCD)

- Используйте только RCD типа В, которые могут обнаруживать переменные и постоянные токи.
- Используйте RCD с задержкой по пусковым токам, чтобы предотвратить отказы в связи с переходными токами на землю.
- Размеры RCD следует подбирать с учетом конфигурации системы и условий окружающей среды.

2.4.2.2 Заземление (зануление) корпусов IP20

Преобразователь частоты может быть заземлен (занулен) с помощью кабелепровода или неэкранированного кабеля. Для заземления (зануления) электропитания, используйте специальные точки заземления (зануления), как показано в *Рисунок 2.6*.

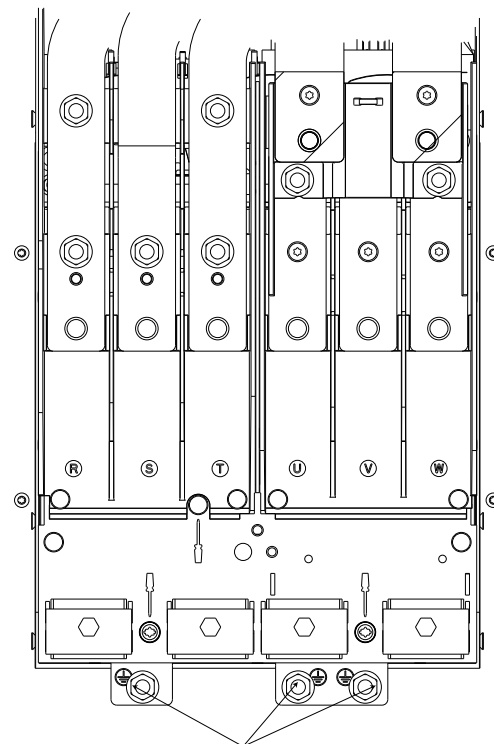


Рисунок 2.5 Точки заземления (зануления) для корпусов (шасси) IP20

2.4.2.3 Заземление (зануление) корпусов IP21/54

Преобразователь частоты может быть заземлен (занулен) с помощью кабелепровода или неэкранированного кабеля. Для заземления (зануления) электропитания, используйте специальные точки заземления (зануления), как показано в *Рисунок 2.6*.

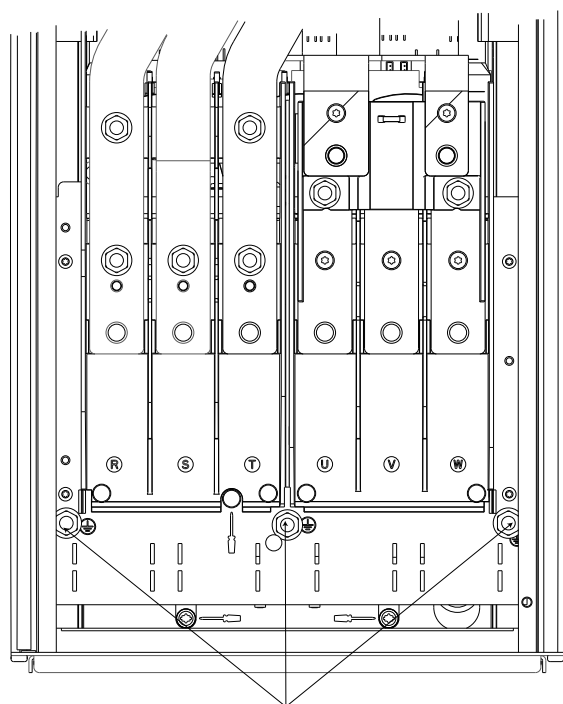


Рисунок 2.6 Заземление (зануление) для корпусов IP21/54.

- Максимальный размер кабелей см. в *10.1 Технические характеристики, зависящие от мощности*
- Соблюдайте требования государственных и местных норм электробезопасности для размеров кабеля.
- Платы уплотнений устанавливаются в основании IP21/54 и в верхней части (NEMA1/12) блоков.
- Запрещается устанавливать конденсаторы между преобразователем частоты и двигателем для компенсации коэффициента мощности.
- Запрещается подключать пусковое устройство или устройство переключения полярности между преобразователем частоты и двигателем.
- Подключите проводку трехфазного двигателя к клеммам 96 (U), 97 (V), и 98 (W).
- Заземлите (занулите) кабель в соответствии с инструкциями.
- Момент затяжки клемм должен соответствовать данным, указанным в *10.3.4 Моменты затяжки контактов*.
- Соблюдайте требования производителя двигателя, относящиеся к его подключению.

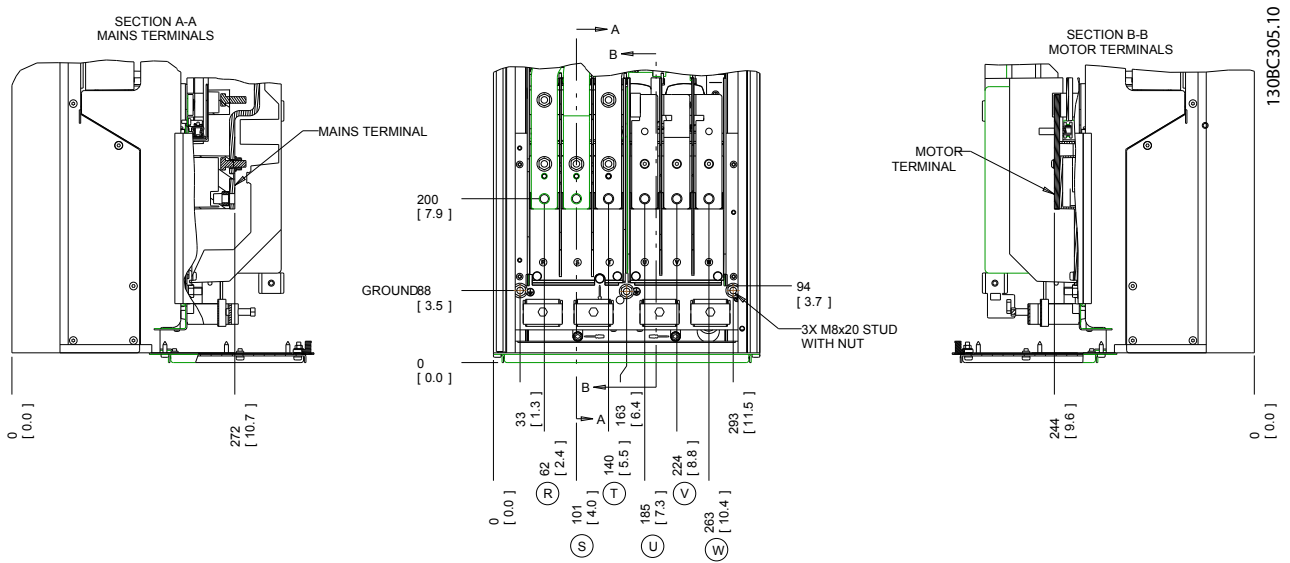
2.4.3 Подключение двигателя

▲ВНИМАНИЕ!

ИНДУЦИРОВАННОЕ НАПРЯЖЕНИЕ!

Отдельно прокладывайте выходные кабели двигателя от разных преобразователей частоты. Индуцированное напряжение от выходных кабелей двигателей, проложенных рядом друг с другом, может зарядить конденсаторы оборудования даже при выключенном и изолированном оборудовании. Несоблюдение требований к отдельной прокладке выходных кабелей двигателя может привести к летальному исходу или серьезным травмам.

2.4.3.1 Расположение клемм: D1h-D4h



2

Рисунок 2.7 Расположение клемм D1h

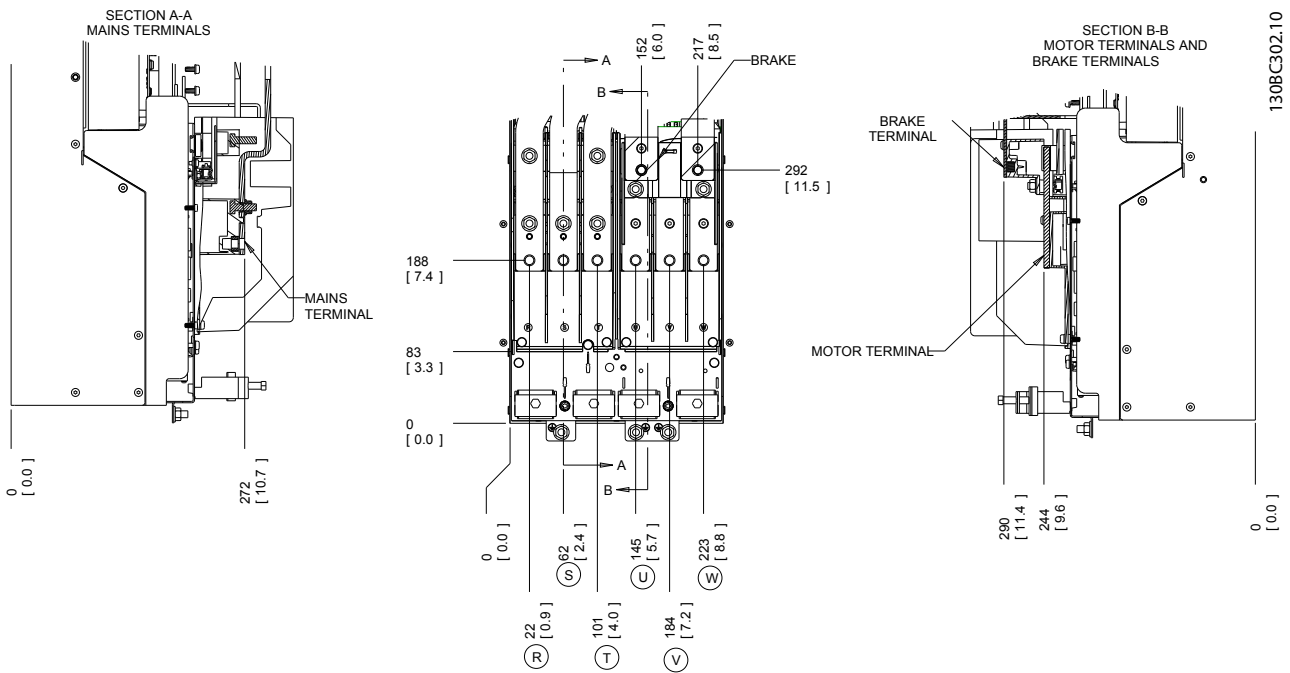


Рисунок 2.8 Расположение клемм D3h

2

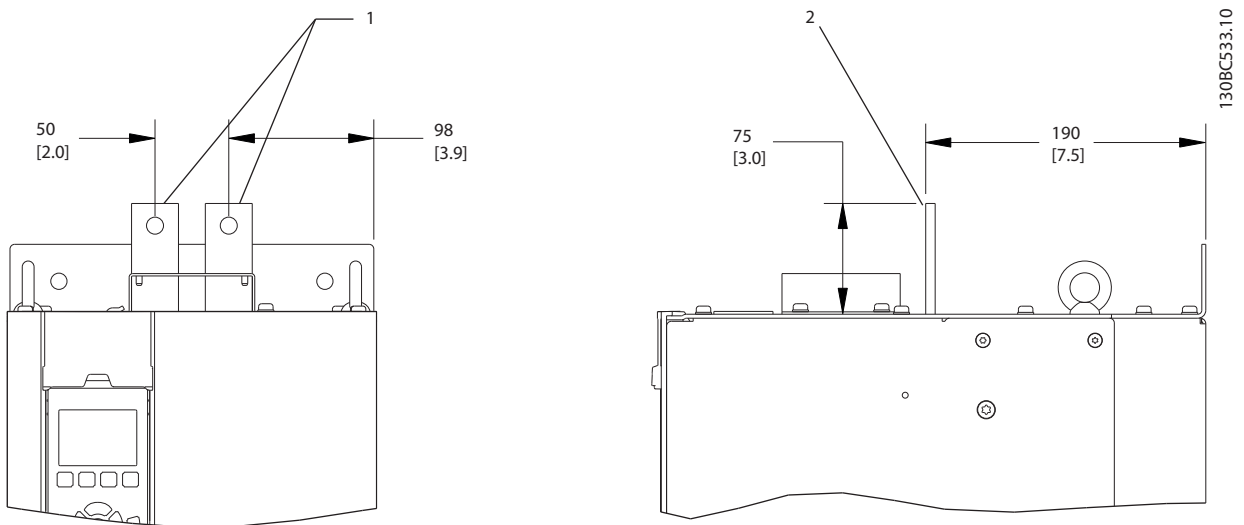


Рисунок 2.9 Клеммы цепи разделения нагрузки и рекуперации, D3h

1	Вид спереди
2	Вид сбоку

Таблица 2.3

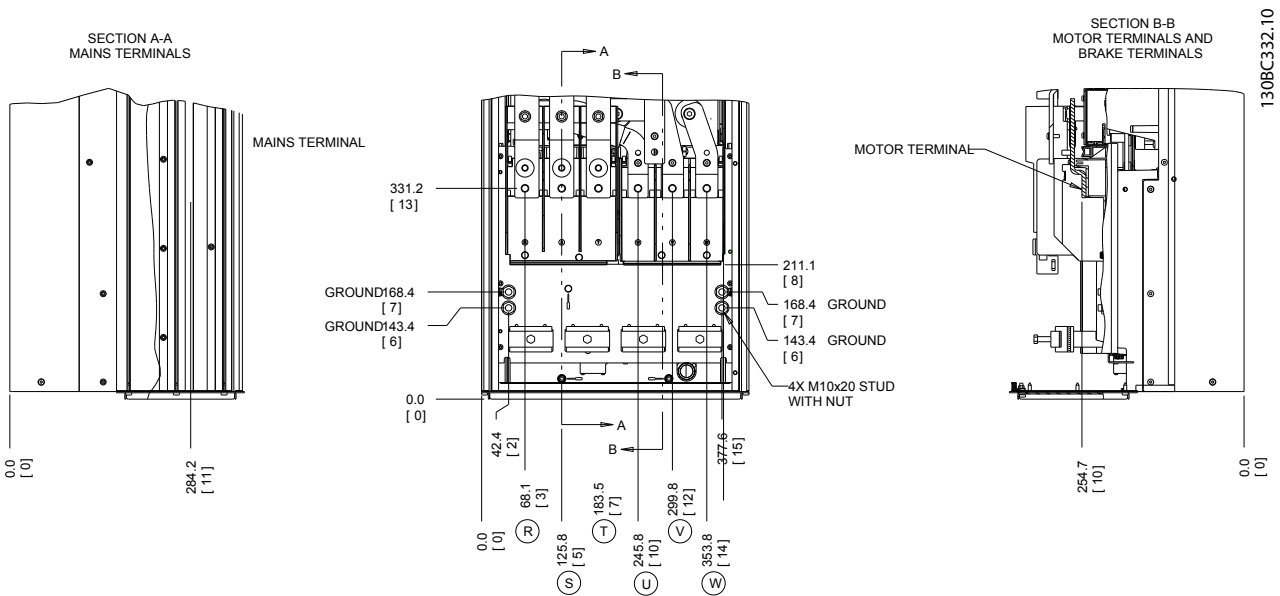
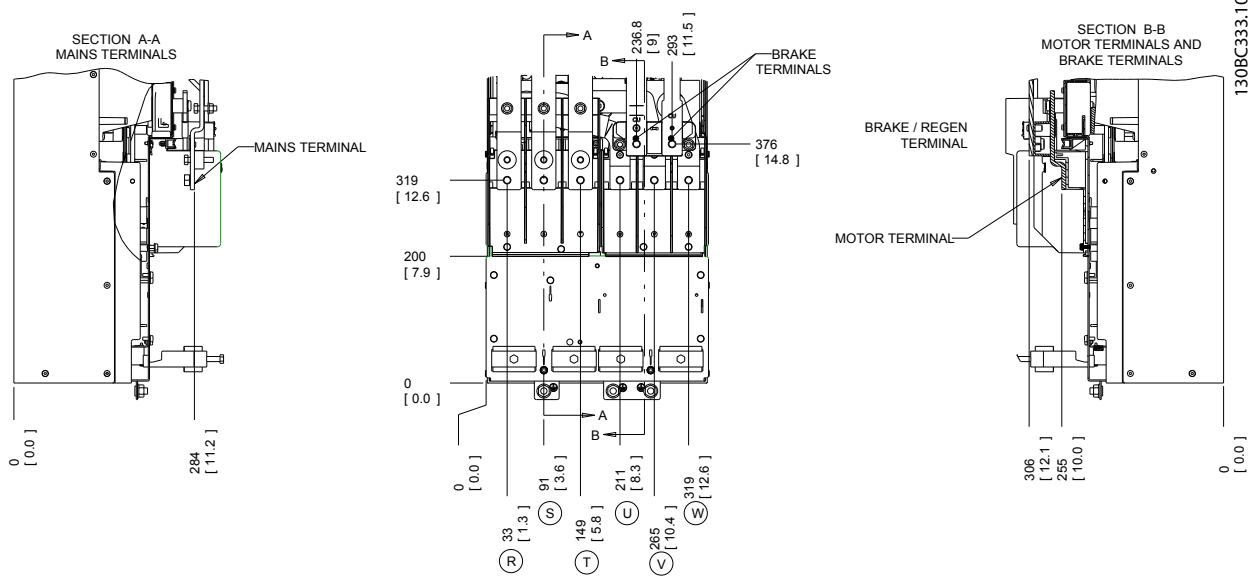


Рисунок 2.10 Расположение клемм D2h



2

Рисунок 2.11 Расположение клемм D4h

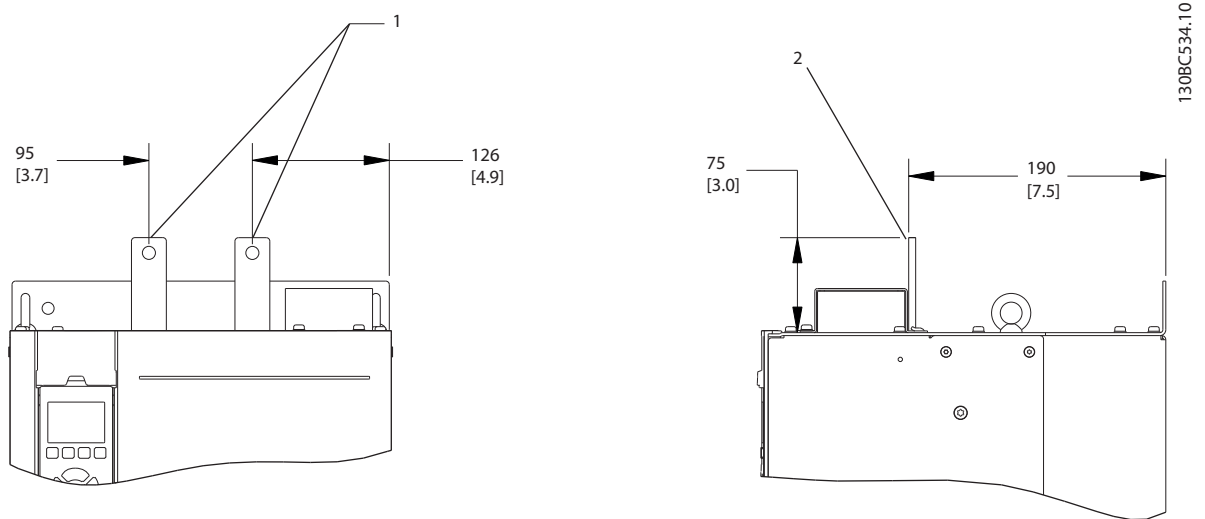


Рисунок 2.12 Клеммы цепи разделения нагрузки и рекуперации, D4h

1	Вид спереди
2	Вид сбоку

Таблица 2.4

2.4.3.2 Расположение клемм: D5h-D8h

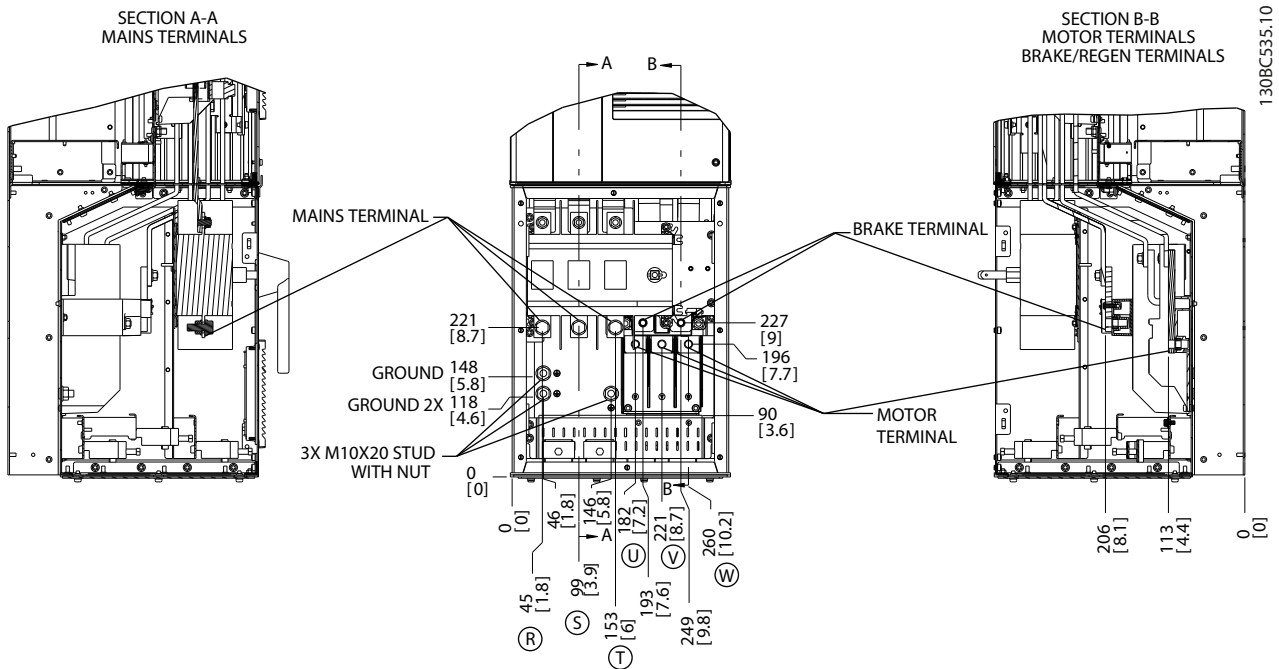


Рисунок 2.13 Расположения клемм, D5h с разъединителем

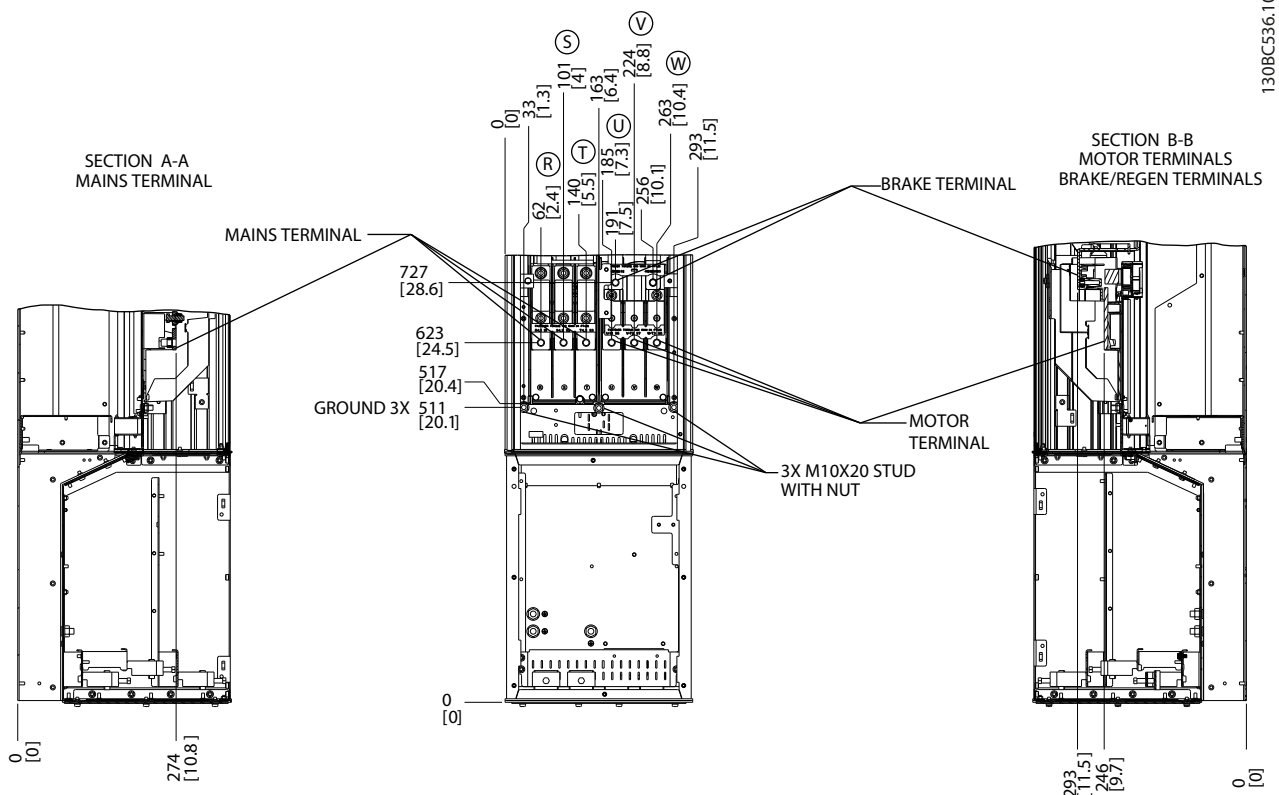


Рисунок 2.14 Расположение клемм, D5h с тормозом

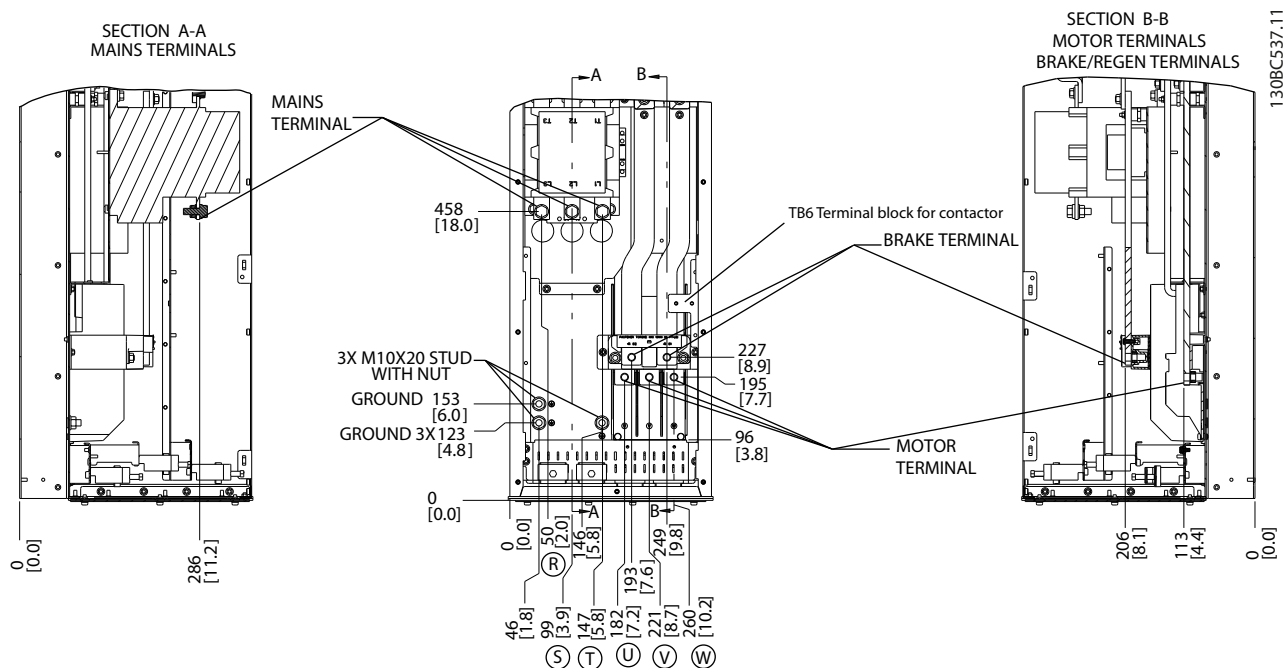


Рисунок 2.15 Расположение клемм, D6h с контактором

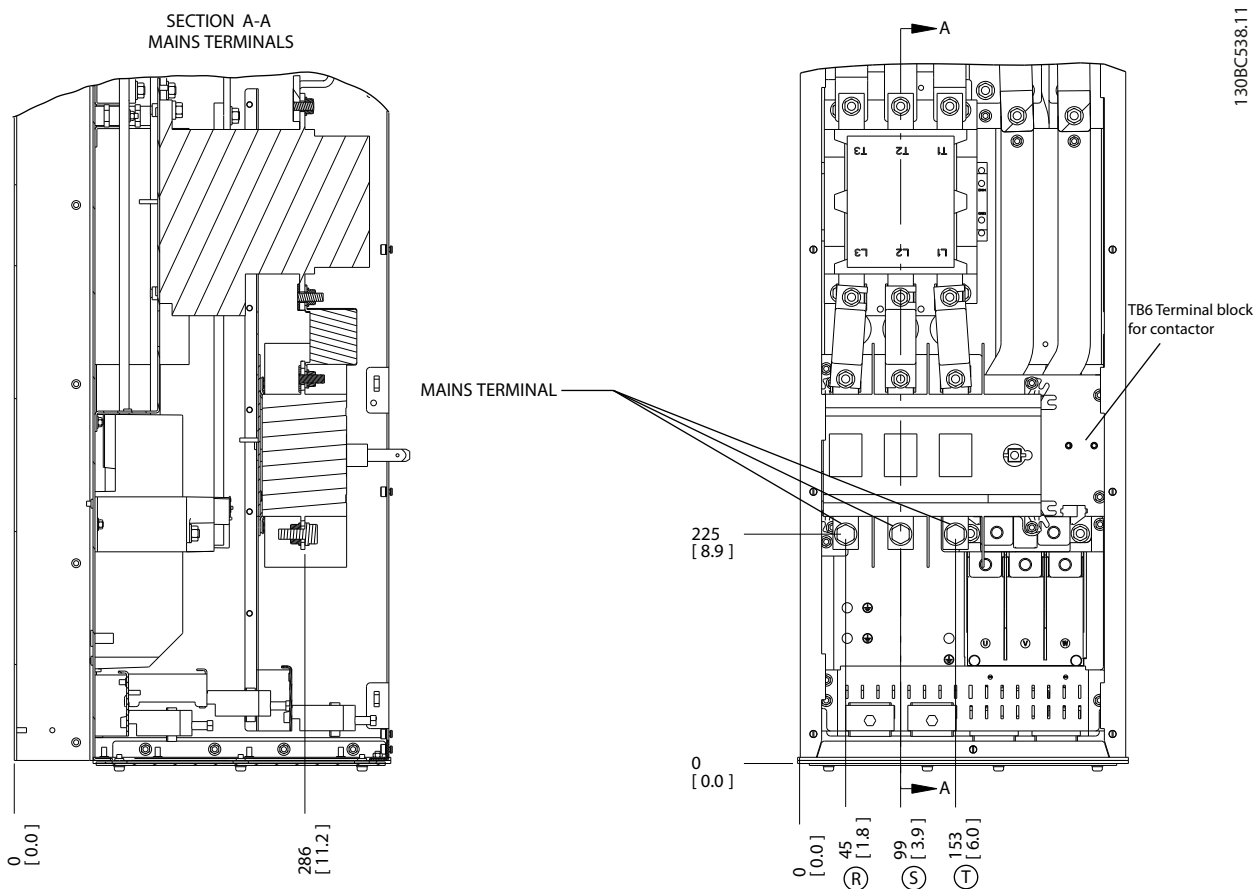


Рисунок 2.16 Расположение клемм, D6h с контактором и разъединителем

2

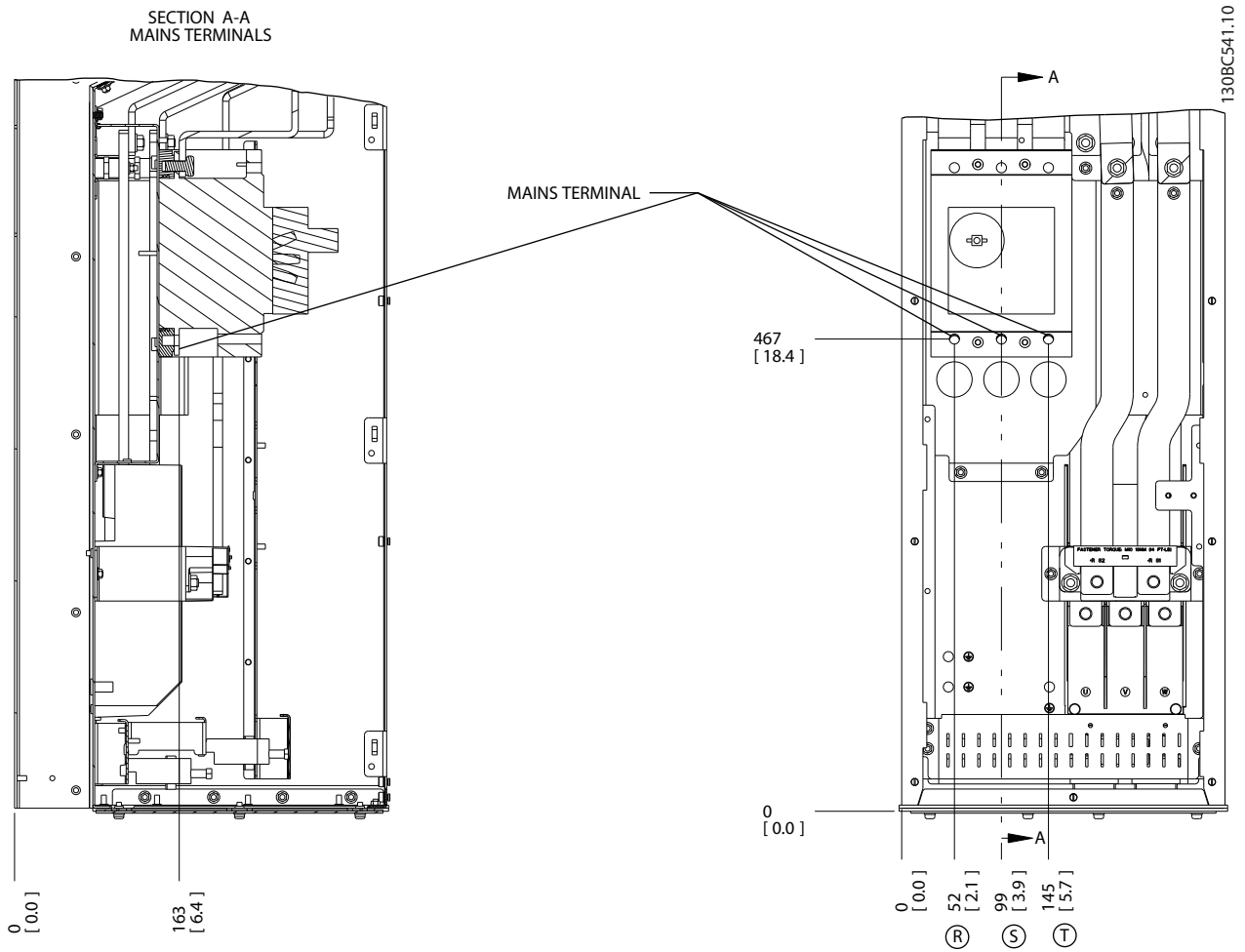
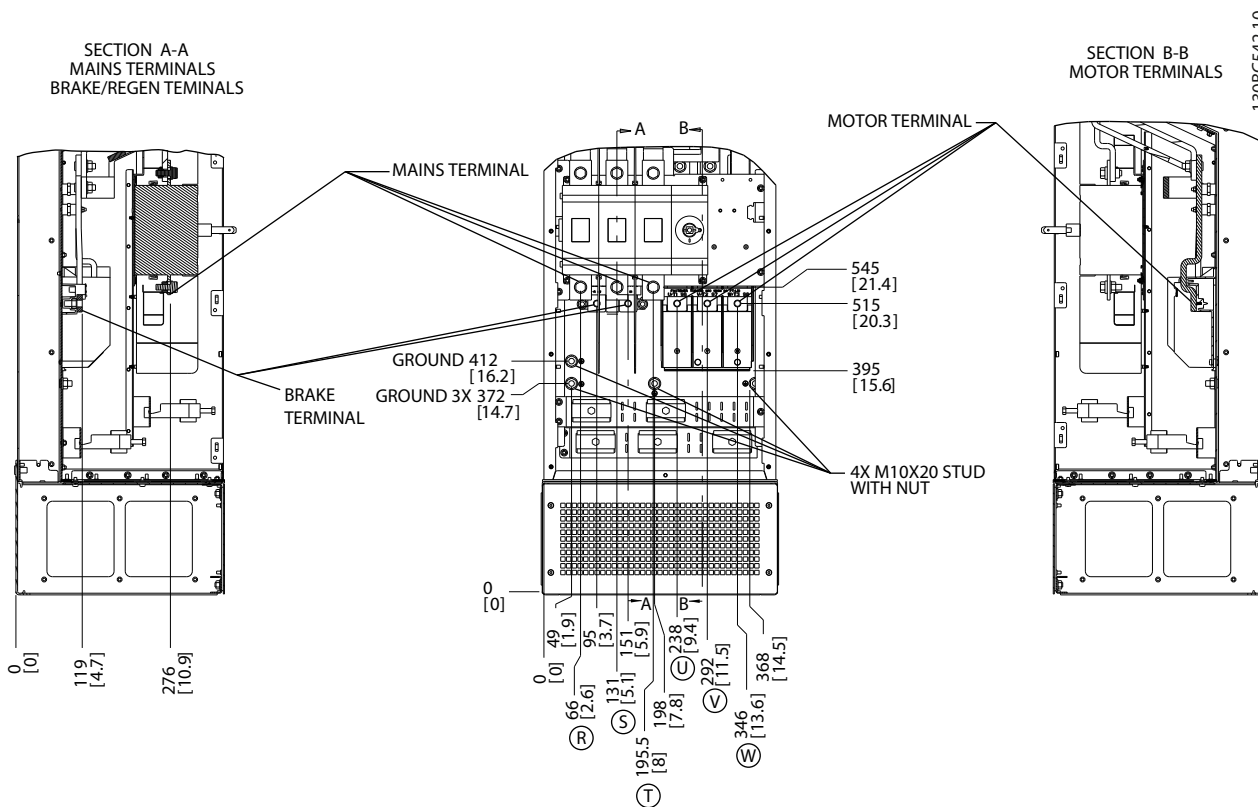


Рисунок 2.17 Расположение клемм, D6h с автоматическим выключателем



130BC542.10

2

Рисунок 2.18 Расположения клемм, D7h с разъединителем

2

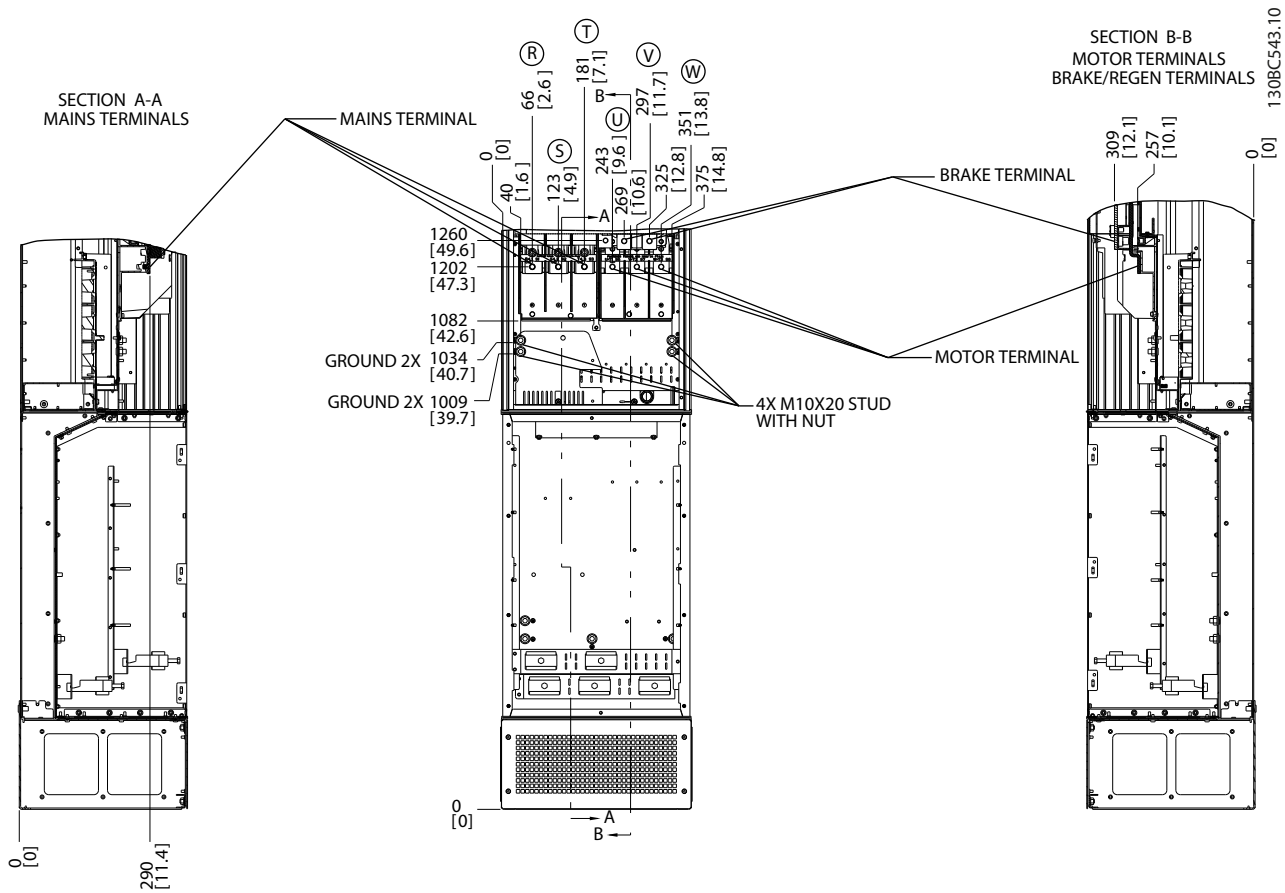
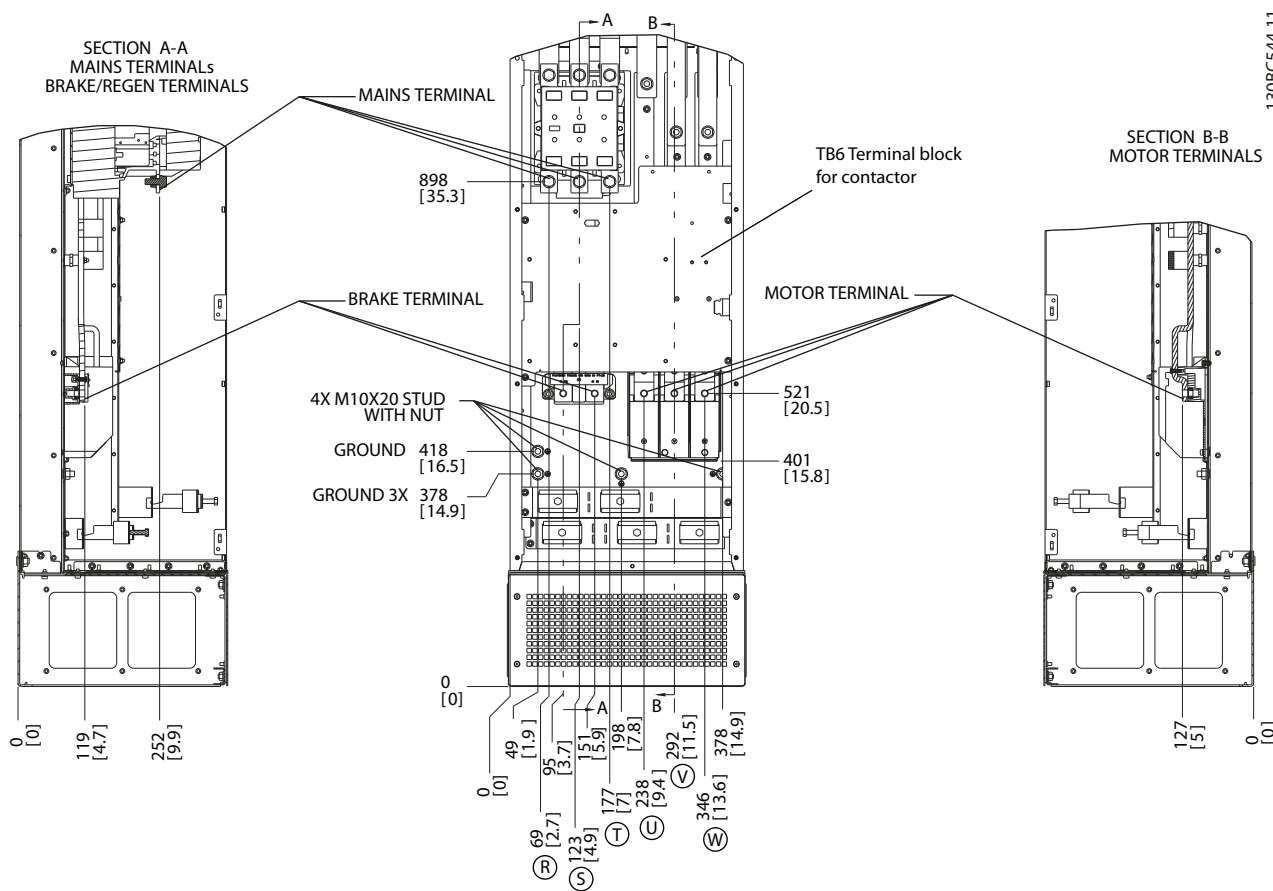


Рисунок 2.19 Расположение клемм, D7h с тормозом



2

Рисунок 2.20 Расположение клемм, D8h с контактором

2

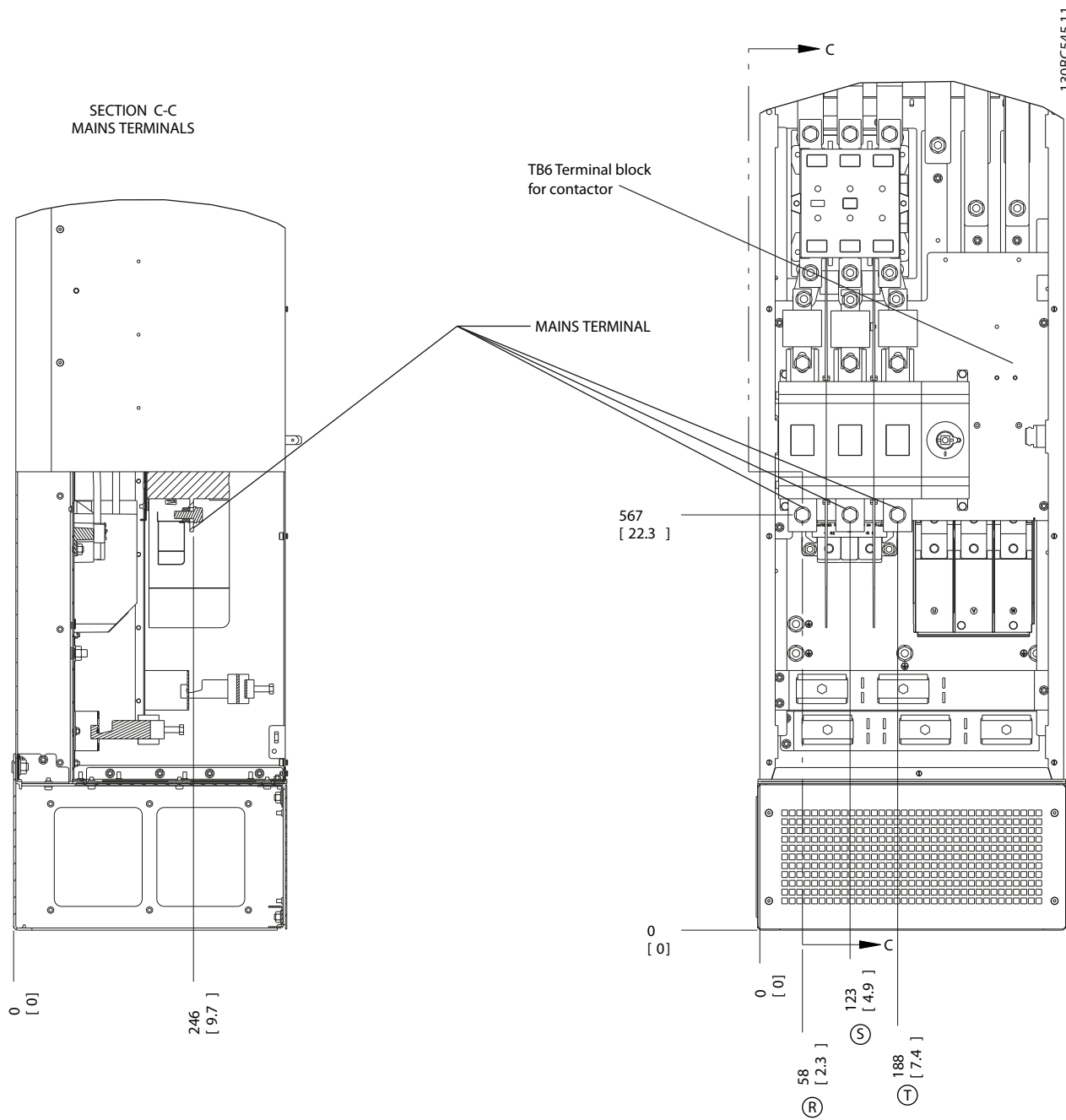
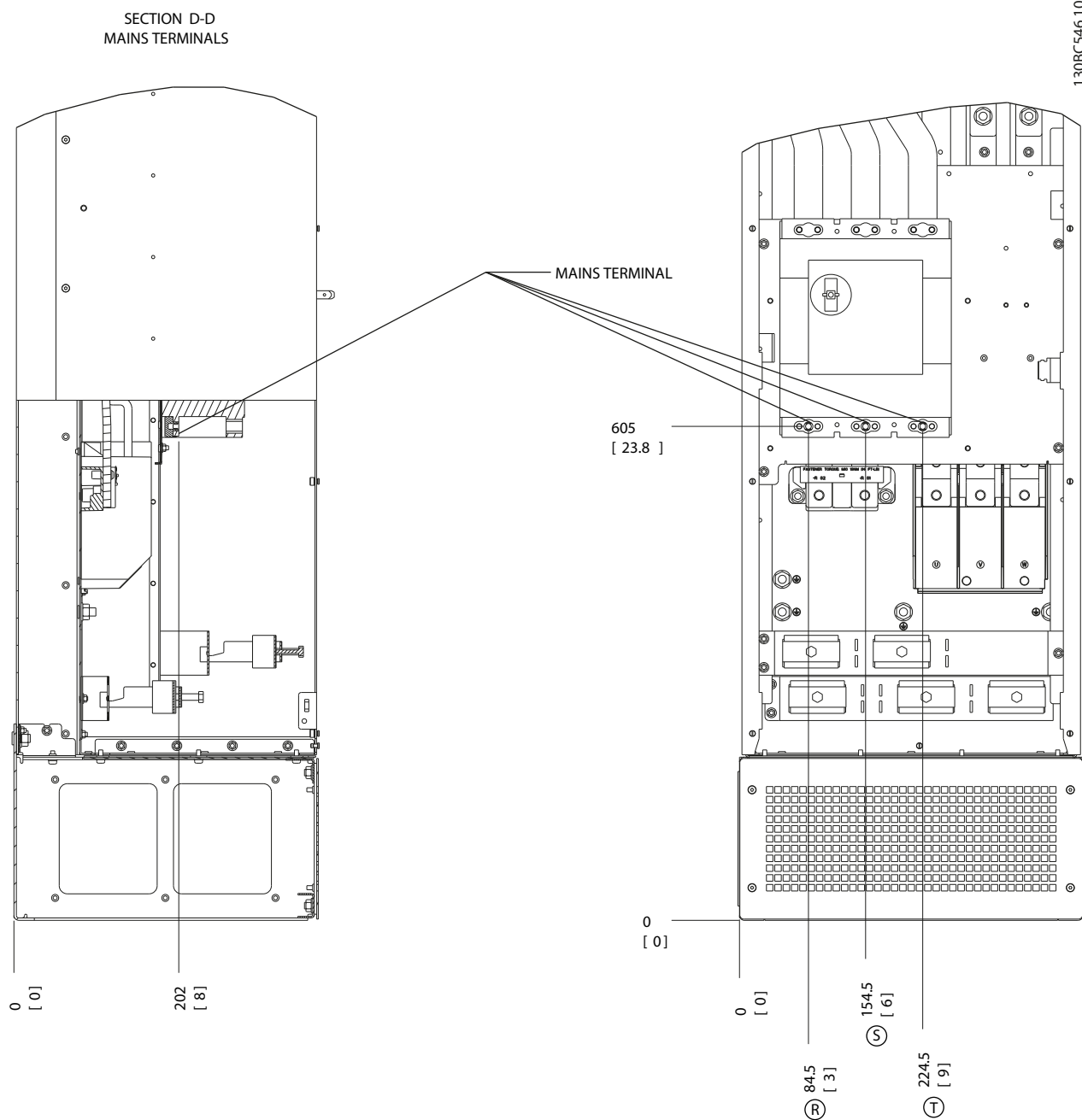


Рисунок 2.21 Расположение клемм, D8h с контактором и разъединителем



130BC546.10

2

Рисунок 2.22 Расположение клемм, D8h с автоматическим выключателем

2.4.4 Кабель электродвигателя

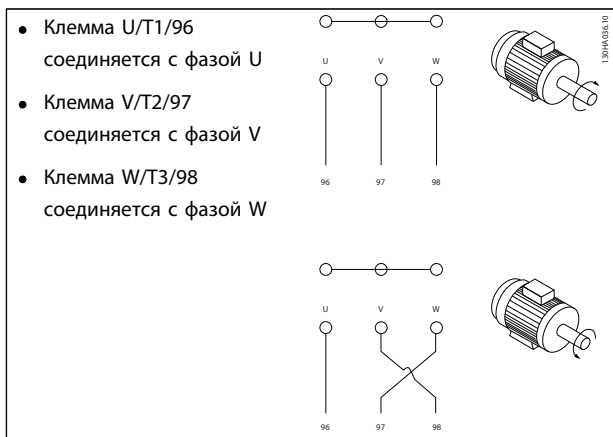
Двигатель должен подключаться к клеммам U/T1/96, V/ T2/97, W/T3/98. Заземление (зануление) подключается к клемме 99. С преобразователем частоты могут использоваться стандартные трехфазные асинхронные двигатели всех типов. Заводская настройка задает вращение по часовой стрелке, при этом выход преобразователя частоты подключается следующим образом:

Номер зажима	Функция
96, 97, 98, 99	Сеть U/T1, V/T2, W/T3 Заземление (зануление)

Таблица 2.5

2.4.5 Проверка вращения двигателя

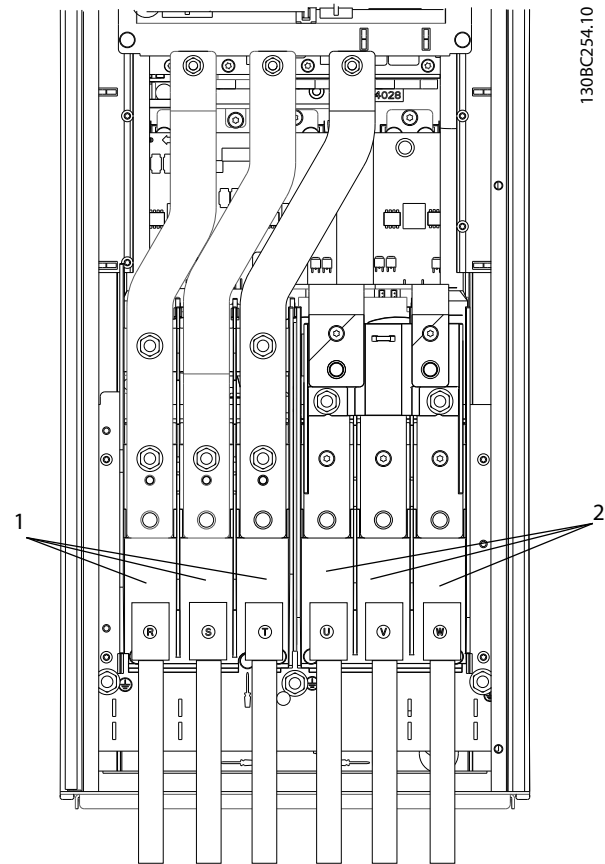
Направление вращения может быть изменено путем переключения двух фаз в кабеле двигателя или посредством замены установки в *4-10 Направление вращения двигателя*.


Таблица 2.6

Направление вращения двигателя можно проверить с помощью *1-28 Проверка вращения двигателя*, выполняя шаги, отображенные на дисплее.

2.4.6 Подключение сети переменного тока

- Размер проводов зависит от входного тока для преобразователя частоты.
- Соблюдайте требования государственных и местных норм электробезопасности для размеров кабеля.
- Подключите проводку трехфазной сети переменного тока к клеммам L1, L2, и L3 (см. *Рисунок 2.23*).



1308C254.10

Рисунок 2.23 Подключение к сети питания переменного тока

1	Подключение к сети питания
2	Подключение двигателя

Таблица 2.7

- Заземлите (занулите) кабель в соответствии с инструкциями.
- Все преобразователи частоты могут использоваться как с изолированным источником входного тока, так и с заземленными (зануленными) линиями электропитания. При подаче питания из изолированного источника сетей (сеть ИТ или плавающая схема треугольника) или из сетей ТТ/TN-S с заземленной фазой (заземленная схема треугольника), установите *14-50 Фильтр ВЧ-помех* в положение OFF. В выключенном положении встроенные конденсаторы фильтра защиты от ВЧ-помех между корпусом и промежуточной цепью выключаются во избежание повреждения промежуточной цепи и для уменьшения емкостных токов на землю (нуль) согласно стандарту IEC 61800-3.

2.5 Подключение управляющей проводки

- Необходимо изолировать провода подключения элементов управления от высоковольтных компонентов преобразователя частоты.
- Если преобразователь частоты подключен к термистору, для соответствия требованиям PELV провода подключения элементов управления данного термистора должны иметь усиленную/двойную изоляцию. Рекомендуется напряжение питания 24 В пост. тока.

2.5.1 Доступ

Все клеммы для подсоединения кабелей управления размещаются под LCP внутри преобразователя частоты. Чтобы получить доступ к ним, откройте дверь (IP21/54) или снимите переднюю панель (IP20).

2.5.2 Использование экранированных кабелей управления

Для улучшения ЭМС, а именно повышения помехозащищенности кабелей управления и обеспечения защиты от излучения помех, создаваемых кабелями двигателя, компания Danfoss рекомендует применять снабженные оплеткой экранированные/защищенные кабели.

Способность кабелей уменьшать наводимые в них помехи и снижать собственное излучение электрического шума зависит от передаточного импеданса (Z_T). Обычно экран кабеля разрабатывается таким образом, чтобы обеспечить снижение переноса электрических помех; тем не менее, экран с меньшим передаточным импедансом (Z_T) более эффективен по сравнению с экраном, имеющим более высокий передаточный импеданс (Z_T).

Изготовители кабелей редко указывают величину передаточного импеданса (Z_T), но зачастую эту величину (Z_T) можно оценить по физическим характеристикам кабеля.

Величину передаточного импеданса (Z_T) можно определить на основе следующих факторов:

- Проводимость экранирующего материала
- Сопrotивление контакта между отдельными проводами экрана

- Удельная площадь экранирующего покрытия, т.е. площадь поверхности кабеля, закрытая экраном (часто указывается в процентах)
- Тип экрана, т.е. плетеный или витой
 - Алюминиевая оболочка с медным проводом
 - Витой из медных проволок или защищенный кабель из стальных проволок
 - Один слой сплетенных медных проволок с меняющейся долей экранированной поверхности. Типовой кабель, рекомендуемый компанией Danfoss.
 - Два слоя сплетенных медных проволок
 - Два слоя сплетенных медных проволок с магнитным экранированным/защищенным промежуточным слоем
 - Кабель, проложенный в медной или стальной трубке
 - Освинцованный кабель с толщиной стенок 1,1 мм

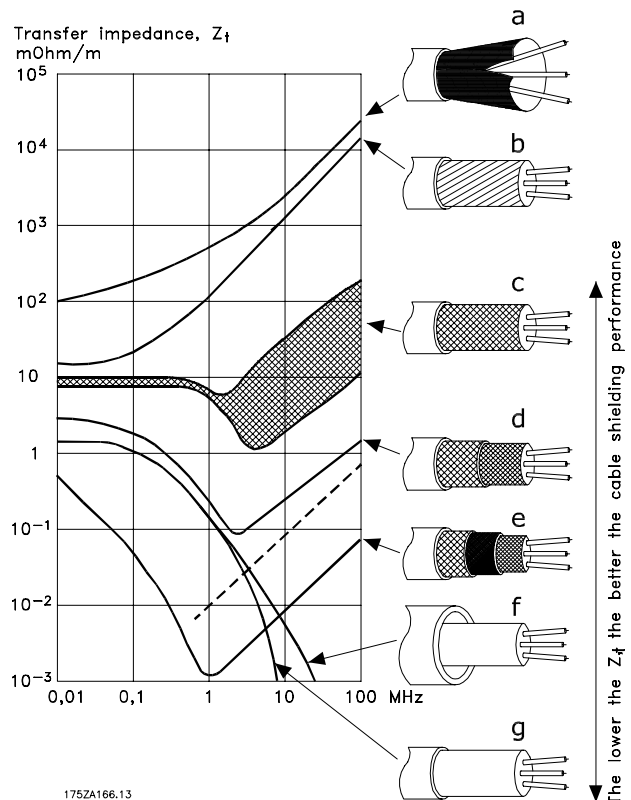


Рисунок 2.24

2.5.3 Заземление (зануление) экранированных кабелей управления

Правильное экранирование

В большинстве случаев предпочтительным методом будет фиксация управляющих кабелей и кабелей последовательной связи с помощью входящих в комплект экранных зажимов на обоих концах, что позволит обеспечить наилучший контакт для высокочастотных кабелей. Если потенциалы заземления (зануления) преобразователя частоты и ПЛК различаются между собой, могут возникнуть электрические помехи, способные нарушить работу всей системы. Эта проблема решается установкой выравнивающего кабеля рядом с кабелем управления. Мин. поперечное сечение: 16 мм².

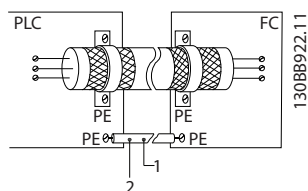


Рисунок 2.25

1	Мин. 16 мм ²
2	Выравнивающий кабель

Таблица 2.8

Выравнивающие токи заземления (зануления) 50/60 Гц

Если используются очень длинные кабели управления, могут возникать выравнивающие токи заземления (зануления). Для их устранения следует подключить один конец экрана к земле (нулю) через конденсатор емкостью 100 нФ (оставляя лишь короткие выводы).

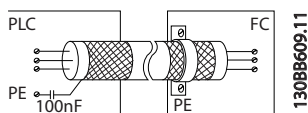


Рисунок 2.26

Избегайте помех ЭМС в системе последовательной связи

Эта клемма подключается к земле (нулю) через внутреннюю цепочку RC. Для снижения помех между проводниками используются кабели с витыми парами. Рекомендуемый метод показан ниже:

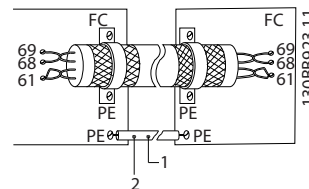


Рисунок 2.27

1	Мин. 16 мм ²
2	Выравнивающий кабель

Таблица 2.9

В качестве альтернативы, соединение к клемме 61 может быть пропущено:

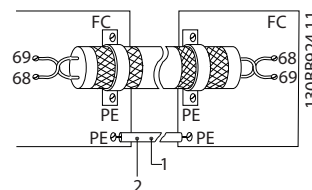


Рисунок 2.28

1	Мин. 16 мм ²
2	Выравнивающий кабель

Таблица 2.10

2.5.4 Типы клемм управления

Функции клемм и значения по умолчанию приведены в 2.5.6 *Функции клемм управления*.

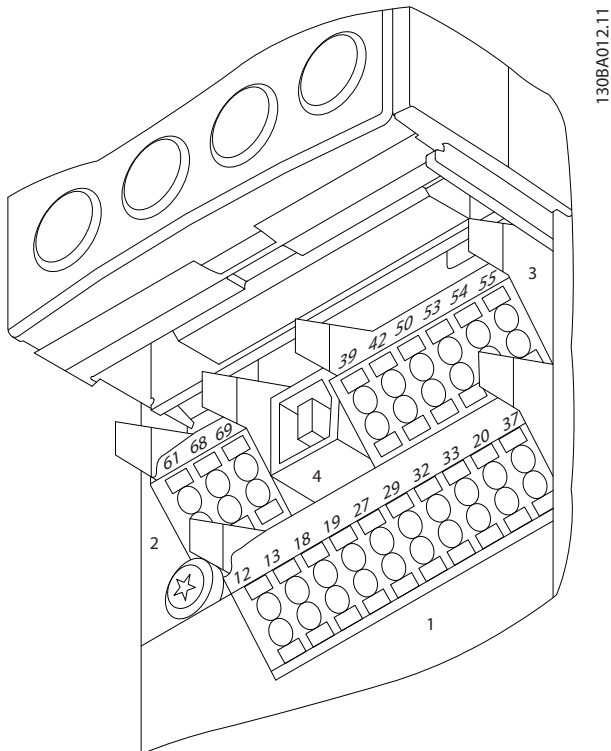


Рисунок 2.29 Расположение клемм управления

- **Разъем 1** содержит четыре программируемые клеммы цифровых входов, две дополнительные клеммы, программируемые для использования с цифровыми входами либо цифровыми выходами, клемму питания 24 В пост. тока и общую клемму для дополнительного пользовательского источника питания 24 В пост. тока.
- **Разъем 2** содержит клеммы (+)68 и (-)69 для порта последовательной связи RS-485.
- **Разъем 3** имеет два аналоговых входа, один аналоговый выход, клемму питания 10 В пост. тока и общие клеммы для входов и выходов.
- **Разъем 4** содержит порт USB для использования с Средство конфигурирования MCT 10.
- Кроме того, имеются два выхода реле типа С, которые могут располагаться в разных местах в зависимости от конфигурации и типоразмера преобразователя частоты.
- На некоторых дополнительных устройствах, доступных для заказа, могут присутствовать дополнительные клеммы. См. руководство к

соответствующему дополнительному устройству.

2.5.5 Подключение к клеммам управления

Заглушки клеммы могут быть удалены для удобства доступа.

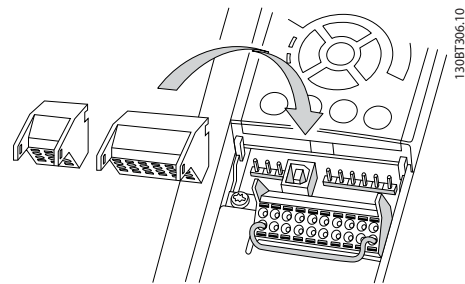


Рисунок 2.30 Удаление клемм управления

2.5.6 Функции клемм управления

Функции преобразователя частоты управляются путем получения входных сигналов управления.

- Для каждой клеммы программируется поддерживаемая функция с использованием параметров данной клеммы. Описание клемм и соответствующие параметры см. в главах 5 *Программирование* и 6 *Примеры применения*.
- Очень важно, чтобы каждая клемма управления была правильно запрограммирована на работу с соответствующей функцией. Сведения о доступе к параметрам и программировании см. в 5 *Программирование*.
- По умолчанию клеммы запрограммированы таким образом, чтобы обеспечить работу преобразователя частоты в стандартном режиме работы.

2.5.6.1 Переключатели клемм 53 и 54

- Клеммы аналоговых входов 53 и 54 можно назначать как для работы с входными сигналами напряжения (-10–10 В), так и с входными сигналами тока (0/4–20 мА).
- Перед изменением положения переключателя отключите преобразователь частоты от сети.
- Для выбора типа сигнала используются переключатели А53 и А54. У используется для выбора напряжения, I — для выбора тока.
- Доступ к переключателям можно получить, сняв LCP (см. Рисунок 2.31).

ПРИМЕЧАНИЕ

Некоторые дополнительные платы для устройства могут закрывать данные переключатели, и для изменения позиции переключателя их потребуется снять. Всегда отключайте питание устройства перед снятием дополнительных плат.

- По умолчанию клемма 53 используется для сигнала задания скорости в разомкнутом контуре, который устанавливается в 16-61 Клемма 53, настройка переключателя
- По умолчанию клемма 54 используется для сигнала обратной связи в замкнутом контуре, который устанавливается в 16-63 Клемма 54, настройка переключателя

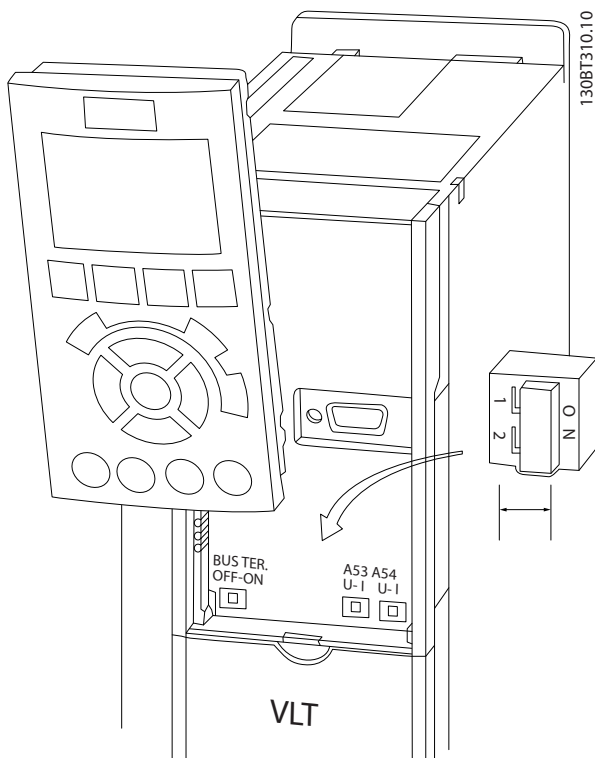


Рисунок 2.31 Расположение переключателей клемм 53 и 54 и переключатель оконечной нагрузки шины

2.6 Интерфейс последовательной связи

RS-485 — двухпроводный интерфейс шины, совместимый с топологией многоабонентской сети, т. е. узлы могут подключаться как шина или через ответвительные кабели от общей магистральной линии. Всего к одному сегменту сети может быть подключено до 32 узлов.

Сегменты сети разделены ретрансляторами. Каждый ретранслятор действует как узел внутри сегмента, в котором он установлен. Каждый узел в составе данной сети должен иметь уникальный адрес, не повторяющийся в остальных сегментах.

Замкните каждый сегмент на обоих концах, используя либо конечный переключатель (S801) преобразователя частоты, либо оконечную резисторную схему со смещением. Всегда используйте экранированную витую пару (STP) и следуйте общепринятым способам монтажа. Необходимо обеспечить низкий импеданс при заземлении (занулении) экрана в каждом узле, в том числе на высоких частотах. Для этого подключите экран с большой поверхностью к земле с помощью, например, кабельного зажима или проводящего кабельного уплотнения. Может потребоваться применение кабелей выравнивания потенциалов с целью создания одинакового потенциала заземления (зануления) по всей сети. Особенно это касается случаев применения длинных кабелей.

Для предотвращения несогласования импедансов всегда используйте во всей сети кабели одного типа. Подключайте двигатель к преобразователю частоты экранированным кабелем.

Кабель	Экранированная витая пара (STP)
Импеданс	120 Ом
Максимальная длина кабеля	1200 м (включая ответвительные линии) 500 м между станциями

Таблица 2.11

2.7 Дополнительное оборудование

2.7.1 Клеммы цепи распределения нагрузки

Клеммы цепи распределения нагрузки позволяют соединить цепи постоянного тока нескольких преобразователей частоты. Клеммы распределения нагрузки доступны в преобразователях частоты IP20; они выступают на верхней части преобразователя частоты. Клеммная крышка, поставляемая с преобразователем частоты, должна устанавливаться, чтобы корпус соответствовал стандарту IP20. На Рисунок 2.32 показаны клеммы с крышками и без них.

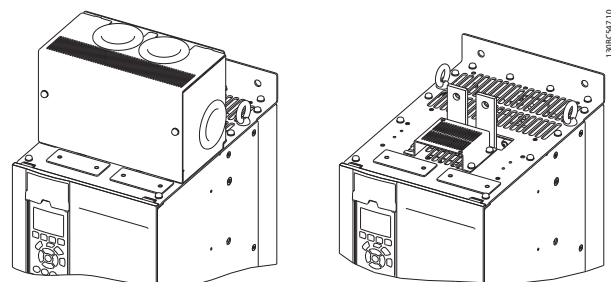


Рисунок 2.32 Клемма цепи распределения нагрузки или рекуперации с крышкой (L) или без крышки (R)

2.7.2 Клеммы рекуперации

Для применений с рекуперативной нагрузкой поставляются клеммы рекуперации. Блок рекуперации, поставляемый сторонним поставщиком, подключается к клеммам рекуперации, чтобы мощность можно рекуперировать обратно в сеть в целях энергосбережения. Клеммы рекуперации имеются в преобразователя частоты IP20; они расположены на верхней крышке преобразователя частоты. Клеммная крышка, поставляемая с преобразователем частоты, должна устанавливаться, чтобы корпус соответствовал стандарту IP20. На *Рисунок 2.32* показаны клеммы с крышками и без них.

2.7.3 Противоконденсатный нагреватель

Противоконденсатный нагреватель может устанавливаться внутри преобразователя частоты для предотвращения конденсации влаги внутри корпуса при выключенном устройстве. Нагреватель питается от предоставляемого заказчиком источника 230 В перем.тока. Рекомендуется включать нагреватель только когда блок не работает и выключайте нагреватель, если блок работает.

2.7.4 Тормозной прерыватель

Тормозной прерыватель может поставляться для применений, которые имеют рекуперативную нагрузку. Тормозной прерыватель подключается к тормозному резистору, который поглощает энергию торможения, предотвращая отказ шины постоянного тока из-за повышенного напряжения. Тормозной прерыватель автоматически включается, когда напряжение на шине постоянного тока превышает указанный уровень, зависящий от номинального напряжения преобразователя частоты.

2.7.5 Сетевой экран

В качестве сетевого экрана используется крышка Lexan, установленная внутри корпуса для обеспечения защиты в соответствии с требованиями по предотвращению несчастных случаев VBG-4.

2.7.6 Отключение сети

Разъединитель поставляется в обоих вариантах шкафа дополнительного оборудования. Положение разъединителя меняется в зависимости от размера шкафа дополнительных устройств и наличия или отсутствия других дополнительных устройств. Используемые разъединители см. в *Таблица 2.12*.

Напряжение	Модель преобразователя частоты	Изготовитель и тип разъединителя
380–500 В	N110T5–N160T4	ABB OT400U03
	N200T5–N315T4	ABB OT600U03
525–690 В	N75KT7–N160T7	ABB OT400U03
	N200T7–N400T7	ABB OT600U03

Таблица 2.12

2.7.7 Контакттор

Контакттор запитывается от предоставляемого заказчиком источника питания 230 В перем. тока частотой 50/60 Гц.

Напряжение	Модель преобразователя частоты	Изготовитель и тип контактора	Категория применения IEC
380–500 В	N110T5–N160T4	GE CK95BE311N	AC-3
	N200T5–N250T4	GE CK11CE311N	AC-3
	N315T4	GE CK11CE311N	AC-1
525–690 В	N75KT7–N160T7	GE CK95BE311N	AC-3
	N200T7–N400T7	GE CK11CE311N	AC-3

Таблица 2.13

ПРИМЕЧАНИЕ

В применениях требующих аттестации UL, когда преобразователь частоты поставляется с контактором, заказчик предоставляет внешние предохранители, чтобы обеспечить степень защиты UL преобразователя частоты и номинальный ток короткого замыкания 100 000 А. Рекомендованные предохранители см. в *10.1.1 Технические характеристики, зависящие от мощности*.

2.7.8 Автоматический выключатель

В *Таблица 2.14* указаны типы автоматических выключателей, предоставляемых дополнительно для различных блоков и диапазонов мощности.

2

Напряжение	Модель преобразователя частоты	Изготовитель и тип автоматического выключателя
380–500 В	N110T5–N132T5	ABB T5L400TW
	N160T5	ABB T5LQ400TW
	N200T5	ABB T6L600TW
	N250T5	ABB T6LQ600TW
	N315T5	ABB T6LQ800TW
525–690 В	N75KT7–N160T7	ABB T5L400TW
	N200T7–N315T7	ABB T6L600TW
	N400T7	ABB T6LQ600TW

Таблица 2.14

3 Пусконаладочные работы и ввод в эксплуатацию

3.1 Предпусковые проверки

ПРЕДУПРЕЖДЕНИЕ

Перед включением устройства в сеть проведите полный осмотр системы, как подробно описано в Таблица 3.1.

После завершения проверки сделайте соответствующие отметки в списке.

Осмотр	Описание	<input checked="" type="checkbox"/>
Вспомогательное оборудование	<ul style="list-style-type: none"> Изучите вспомогательное оборудование, переключатели, разъединители, входные плавкие предохранители/автоматические выключатели, которые могут быть установлены со стороны подключения питания к преобразователю или со стороны подключения к двигателю. Убедитесь, что они готовы к работе в режиме полной скорости. Проверьте установку и функционирование датчиков, используемых для подачи сигналов обратной связи на преобразователь частоты. Отключите от двигателя конденсаторы компенсации коэффициента мощности, если они подключены. 	
Прокладка кабелей	<ul style="list-style-type: none"> Убедитесь, что входные силовые кабели двигателя, проводка двигателя и управляющая проводка разделены или находятся в трех разных металлических кабелепроводах для изоляции высокочастотных помех 	
Подключение элементов управления	<ul style="list-style-type: none"> Убедитесь в отсутствии повреждения кабелей или слабых соединений. Проверьте изоляцию управляющей проводки от проводов питания и кабелей двигателя для защиты от помех. Если требуется, проверьте источник питания для подаваемых сигналов. Рекомендуется использовать экранированный кабель или витую пару. Убедитесь в правильной заделке экрана кабеля. 	
Зазоры для охлаждения	<ul style="list-style-type: none"> Измерьте зазоры сверху и снизу устройства для циркуляции охлаждающего воздуха. 	
Электромагнитная совместимость	<ul style="list-style-type: none"> Проверьте установку на предмет электромагнитной совместимости. 	
Окружающие условия	<ul style="list-style-type: none"> На паспортной табличке устройства можно найти значения предельно допустимых рабочих температур окружающей среды. Допустимая влажность составляет 5–95 % без конденсации. 	
Предохранители и автоматические выключатели.	<ul style="list-style-type: none"> Необходимо использовать только подходящие предохранители или автоматические выключатели. Убедитесь, что все предохранители надежно установлены и готовы к работе, а все автоматические выключатели находятся в открытом положении. 	
Заземление (зануление)	<ul style="list-style-type: none"> Для работы устройства требуется провод заземления (зануления) от корпуса на землю (нуль) здания. Убедитесь в надежности контактов подключения заземления (зануления) и в отсутствии окислений. Заземление (зануление) на кабелепровод или монтаж задней панели на металлическую поверхность не является достаточным заземлением. 	

Осмотр	Описание	<input checked="" type="checkbox"/>
Подходящие и отходящие провода питания	<ul style="list-style-type: none"> Убедитесь в надежности соединений. Убедитесь в том, что кабели двигателя и сетевые кабели прокладываются в отдельных кабелепроводах либо используется изолированный экранированный кабель. 	
Внутренние компоненты панели	<ul style="list-style-type: none"> Проверьте внутренние компоненты на предмет наличия грязи, металлической стружки, влаги и коррозии. 	
Переключатели	<ul style="list-style-type: none"> Убедитесь, что все переключатели и разъединители установлены в требуемое положение. 	
Вибрация	<ul style="list-style-type: none"> Убедитесь в том, что устройство установлено стационарно либо при необходимости используются амортизирующие устройства. Проверьте оборудование на предмет чрезмерных вибраций. 	

Таблица 3.1 Перечень предпусковых проверок

3.2 Подключение к сети питания

▲ВНИМАНИЕ!

ВЫСОКОЕ НАПРЯЖЕНИЕ!

В подключенных к сети переменного тока преобразователях частоты имеется опасное напряжение. Установка, пусконаладочные работы и обслуживание должны осуществляться только компетентным персоналом. Несоблюдение этого требования может привести к летальному исходу или получению серьезных травм.

▲ВНИМАНИЕ!

НЕПРЕДНАМЕРЕННЫЙ ПУСК!

Если преобразователь частоты подключен к сети питания переменного тока, двигатель может включиться в любое время. Преобразователь частоты, двигатель и любое подключенное оборудование должны быть в состоянии эксплуатационной готовности. Неготовность оборудования к работе при подключении преобразователя частоты к сети питания переменного тока может привести к летальному исходу, получению серьезных травм или к повреждению оборудования.

1. Убедитесь, что напряжение входной линии питания находится в пределах 3 % от номинального. В противном случае следует откорректировать входное напряжение перед выполнением дальнейших действий. Повторите процедуру после корректировки напряжения.
2. Убедитесь, что все подключения дополнительного оборудования соответствуют сфере его применения.
3. Убедитесь, что все управляющие регуляторы оператора переведены в положение ВЫКЛ. Двери панелей должны быть закрыты, либо должна быть установлена крышка.

4. Подайте питание на устройство. НЕ ЗАПУСКАЙТЕ преобразователь частоты на данном этапе. Если используются разъединители, переведите их в положение ВКЛ. для подачи питания на преобразователь частоты.

ПРИМЕЧАНИЕ

Отображение в строке состояния в нижней части LCP надписи AUTO REMOTE COAST(АВТОМАТИЧЕСКИЙ УДАЛЕННЫЙ СИГНАЛ ОСТАНОВА ВЫБЕГОМ) означает, что устройство готово к работе, но не хватает входного сигнала на клемме 27.

3.3 Базовое программирование

Перед включением преобразователей частоты требуется выполнить базовое программирование устройств для достижения оптимальных рабочих характеристик. Базовое программирование подразумевает ввод параметров, указанных в паспортной табличке двигателя, для установки минимальной и максимальной рабочей скорости двигателя. Рекомендуемые параметры предназначены для запуска и проверки устройства. Настройки для конкретных применений могут отличаться. См. 4.1 Панель местного управления с детальным описанием ввода параметров с использованием LCP.

Вводите данные при ВКЛЮЧЕННОМ питании, но до включения преобразователя частоты. Существует два способа программирования преобразователя частоты: либо с помощью программного обеспечения Smart Application Set-up (SAS), либо с помощью процедуры, описанной далее. Программное обеспечение SAS — это мастер быстрой настройки для наиболее распространенных способов применения. При первом запуске и после сброса на LCP появляется сообщение SAS. Следуйте инструкциям, появляющимся

последовательно на экране, чтобы настроить перечисленные применения. SAS можно также найти в быстром меню. Кнопку [Info] (Информация) можно использовать на протяжении всего процесса настройки Smart Set-up, чтобы просматривать справочную информацию для различных вариантов выбора, настроек и сообщений.

ПРИМЕЧАНИЕ

Начальные условия будут игнорироваться в мастере.

ПРИМЕЧАНИЕ

Если не предпринять какое-либо действие после первого включения или сброса, экран программы SAS автоматически исчезнет через 10 минут.

Если программа SAS не используется, введите данные согласно описанной ниже процедуре.

1. Дважды нажмите кнопку [Main Menu] (Главное меню) на LCP.
2. Используйте кнопки навигации для выбора группы параметров 0-** *Управл./отображ.* и нажмите [OK].

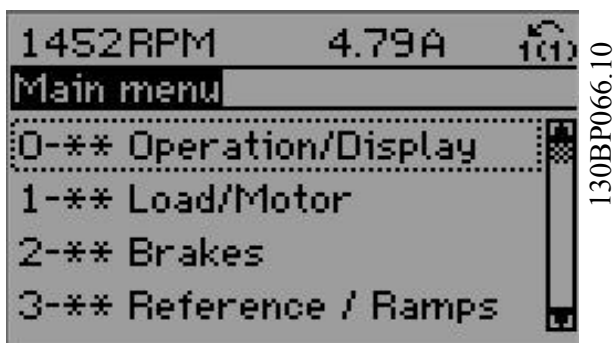


Рисунок 3.1

3. Используйте навигационные кнопки для выбора группы параметров 0-0* *Основные настройки* и нажмите [OK].

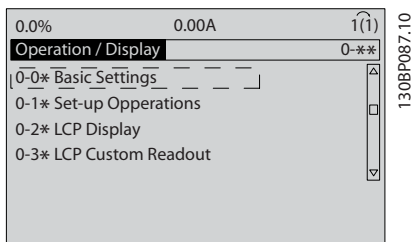


Рисунок 3.2

4. Используйте навигационные кнопки для выбора 0-03 *Региональные установки* и нажмите [OK].

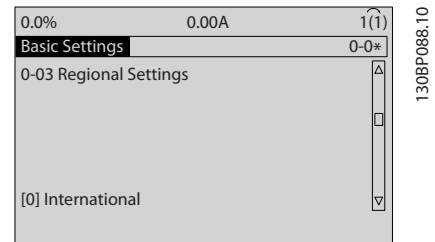


Рисунок 3.3

5. Используйте навигационные кнопки для выбора требуемого значения: *Международные* или *США*, затем нажмите [OK]. (При этом изменяются значения по умолчанию, принятые для целого ряда основных параметров, полный список см. в 5.5 *Структура меню параметров.*)
6. Нажмите кнопку [Quick Menu] (Быстрое меню) на LCP.
7. Используйте навигационные кнопки для выбора группы параметров Q2 *Быстрая настройка* и нажмите [OK].

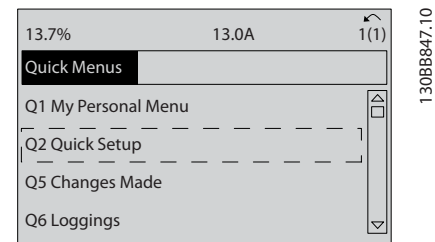


Рисунок 3.4

8. Выберите язык и нажмите [OK]. Введите данные двигателя в параметры 1-20 *Мощность двигателя [кВт]* / 1-21 *Мощность двигателя [л.с.]* — 1-25 *Номинальная скорость двигателя*. Эту информацию можно найти на паспортной табличке двигателя.

- 1-20 *Мощность двигателя [кВт]* или 1-21 *Мощность двигателя [л.с.]*
- 1-22 *Напряжение двигателя*
- 1-23 *Частота двигателя*
- 1-24 *Ток двигателя*
- 1-25 *Номинальная скорость двигателя*

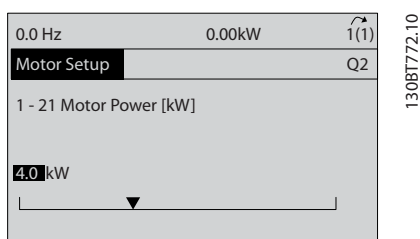


Рисунок 3.5

3

9. Между клеммами управления 12 и 27 следует установить перемычку. В данном случае нужно оставить для 5-12 Клемма 27, цифровой вход заводское значение по умолчанию. В противном случае выберите *Не используется*. Для преобразователей частоты с дополнительным обводом перемычка не требуется.
10. 3-02 Мин. задание
11. 3-03 Макс. задание
12. 3-41 Время разгона 1
13. 3-42 Время замедления 1
14. 3-13 Место задания. Привязано к Ручному/автоматическому режиму* местного дистанционного задания.

На этом процедура быстрой настройки завершена. Нажмите [Status] (Состояние) для возврата к рабочему дисплею.

3.4 Проверка местного управления

⚠ ПРЕДУПРЕЖДЕНИЕ

ЗАПУСК ДВИГАТЕЛЯ!

Убедитесь, что двигатель, система и все подключенное оборудование готовы к запуску. Ответственность за обеспечение безопасной эксплуатации оборудования в любых условиях несет пользователь. Несоблюдение этого требования может привести к получению травм или к повреждению оборудования.

ПРИМЕЧАНИЕ

Кнопка [Hand On] (Ручной пуск) подает команду местного пуска на преобразователь частоты. Кнопка [Off] (Выкл.) выполняет останов.

При работе в режиме местного управления кнопки со стрелками [▲] и [▼] увеличивают и уменьшают частоту вращения преобразователя частоты, а кнопки [←] и [→] перемещают курсор на цифровом дисплее.

1. Нажмите [Hand On] (Ручной пуск).
2. Разгоните преобразователь частоты до полной скорости нажатием кнопки [▲]. При переводе курсора в левую сторону от десятичной точки вводимые значения изменяются быстрее.
3. Обратите внимание на наличие каких-либо проблем с ускорением.
4. Нажмите [Off] (Выкл.).
5. Обратите внимание на наличие каких-либо проблем с замедлением.

Если обнаружены проблемы с ускорением

- Если активируются какие-либо сигнальные и предупреждающие индикаторы, см. 8 Предупреждения и аварийные сигналы.
- Убедитесь в правильности ввода данных двигателя.
- Увеличьте время разгона в 3-41 Время разгона 1.
- Увеличьте значение предела по току в 4-18 Предел по току.
- Увеличьте значение предела момента в 4-16 Двигательн.режим с огранич. момента.

Если обнаружены проблемы с замедлением

- Если активируются какие-либо сигнальные и предупреждающие индикаторы, см. 8 Предупреждения и аварийные сигналы.
- Убедитесь в правильности ввода данных двигателя.
- Увеличьте значение времени торможения при замедлении 3-42 Время замедления 1.
- Включите функцию контроля перенапряжения в 2-17 Контроль перенапряжения.

ПРИМЕЧАНИЕ

Алгоритм OVC не работает для двигателей с постоянными магнитами.

См. 4.1.1 Панель местного управления для возврата преобразователя частоты в исходное состояние после отключения.

ПРИМЕЧАНИЕ

В разделах 3.2 Подключение к сети питания–3.3 Базовое программирование описываются процедуры подачи питания на преобразователь частоты, базовое программирование, настройки и функциональные проверки.

3.5 Пуск системы

Для выполнения процедур, описанных в данном разделе, требуется выполнить подключение всех пользовательских проводов и провести программирование в соответствии с применением устройства. Дополнительную информацию см. в *6 Примеры применения*. После пользовательской настройки в соответствии с применением рекомендуется выполнить следующую процедуру.

⚠ ПРЕДУПРЕЖДЕНИЕ

ЗАПУСК ДВИГАТЕЛЯ!

Убедитесь, что двигатель, система и все подключенное оборудование готовы к запуску. Ответственность за обеспечение безопасной эксплуатации оборудования в любых условиях несет пользователь. Невыполнение данного требования может привести к получению травм или повреждению оборудования.

1. Нажмите [Auto On] (Автоматический пуск).
2. Убедитесь, что функции внешнего управления подключены к преобразователю частоты соответствующим образом и проведено все необходимое программирование.
3. Подайте внешнюю команду пуска.
4. Отрегулируйте задание скорости по всему диапазону.
5. Снимите внешнюю команду пуска.
6. Посмотрите, есть ли какие-либо проблемы.

Если активируются какие-либо сигнальные и предупреждающие индикаторы, см. *8 Предупреждения и аварийные сигналы*.

4 Интерфейс пользователя

4.1 Панель местного управления

Панель местного управления (LCP) представляет собой комбинацию дисплея и клавиатуры и расположена на передней части преобразователя. LCP представляет собой интерфейс пользователя к преобразователю частоты.

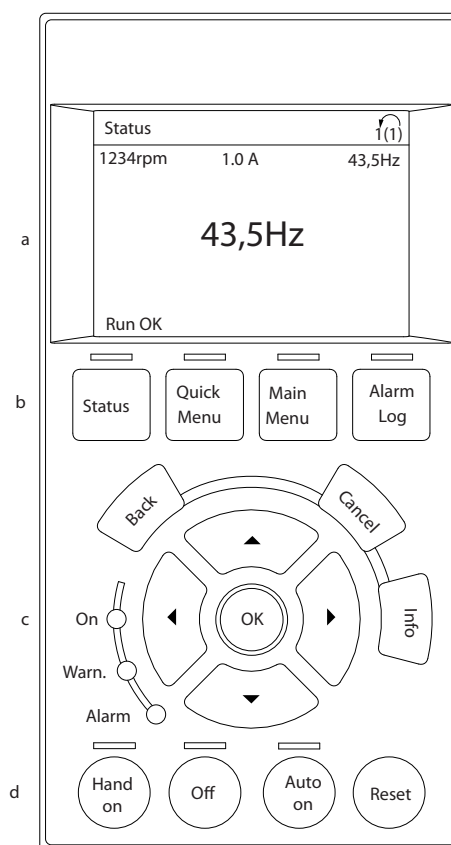
LCP выполняет несколько пользовательских функций.

- Пуск, останов и регулирование скорости в режиме местного управления.
- Отображение рабочих данных, состояния, предупреждений и оповещений.
- Программирование функций преобразователя частоты.
- Ручной сброс преобразователя частоты после сбоя, если автоматический сброс отключен.

Предлагается также дополнительная цифровая панель (NLCP). Принцип работы NLCP аналогичен принципу работы локальной панели. Детальное описание использования NLCP см. в *Руководстве по программированию*.

4.1.1 Вид LCP

LCP разделена на четыре функциональные зоны (см. Рисунок 4.1).



130BC362.10

Рисунок 4.1 LCP

- Дисплей.
- Кнопки меню дисплея, при помощи которых на дисплее можно отобразить опции состояния, программирования или истории сообщений об ошибках.
- Навигационные кнопки для программирования функций, передвижения курсора по дисплею и управления скоростью в режиме местного управления. Сюда входят также индикаторы состояния.
- Кнопки установки режимов работы и кнопка сброса.

4.1.2 Настройка значений дисплея LCP

Дисплей включается при подключении преобразователя частоты к сети питания, клемме шины постоянного тока или внешнему источнику питания 24 В.

Отображаемая на LCP информация может быть настроена в соответствии с требованиями конкретного применения.

- Все показания дисплея связаны с конкретными параметрами
- Опции выбираются в быстром меню Q3-13 *Настройки дисплея*
- На дисплее 2 есть дополнительная опция увеличения изображения
- Состояние преобразователя частоты в нижней строке дисплея не выбирается — оно генерируется автоматически

Дисплей	Номер параметра	Установка по умолчанию
1.1	0-20	Обороты двигателя
1.2	0-21	Ток двигателя
1.3	0-22	Мощность двигателя (кВт)
2	0-23	Частота двигателя
3	0-24	Задание в процентах

Таблица 4.1

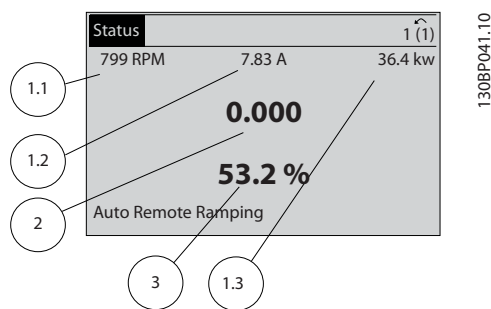


Рисунок 4.2

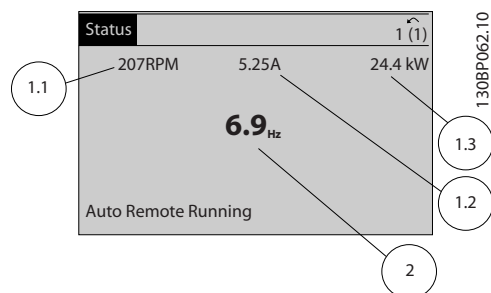


Рисунок 4.3

4.1.3 Кнопки меню дисплея

Кнопки меню обеспечивают доступ к меню для настройки параметров, переключения режимов отображения состояний во время нормальной работы и просмотра данных журнала отказов.



130BR045.10

Рисунок 4.4

Кнопка	Функция
Status (Состояние)	<p>Выводит на дисплей рабочую информацию.</p> <ul style="list-style-type: none"> • В автоматическом режиме нажатие кнопки позволяет переключаться между показаниями состояния на дисплее • Повторное нажатие позволяет пролистать все показания состояния • Нажмите кнопку [Status] (Состояние) и [▲] или [▼] для регулировки яркости экрана • Символ в правом верхнем углу дисплея показывает направление вращения двигателя и набор параметров, который активен в данный момент. Эта опция не программируется.
Quick Menu (Быстрое меню)	<p>Позволяет получить доступ к инструкциям по программированию параметров для выполнения первичной настройки, а также подробным инструкциям для различных вариантов применения.</p> <ul style="list-style-type: none"> • Нажмите для доступа к Q2 <i>Быстрая настройка</i> с целью получения пошаговых инструкций по базовому программированию параметров преобразователя частоты. • Для установки функций следуйте указанному набору параметров.
Main Menu (Главное меню)	<p>Открывает доступ ко всем параметрам программирования.</p> <ul style="list-style-type: none"> • Двойное нажатие позволяет получить доступ к индексу высшего уровня • Одиночное нажатие позволит вернуться в предыдущее меню • Нажатие кнопки позволяет ввести код параметра для прямого доступа к этому параметру

Кнопка	Функция
Журнал аварийных сигналов	Отображает список текущих предупреждений, 10 последних аварийных сигналов и журнал учета технического обслуживания. <ul style="list-style-type: none"> Используя навигационные кнопки, выберите номер аварийного сигнала, чтобы ознакомиться с более подробной информацией о преобразователе частоты перед входом в аварийный режим, и нажмите [OK].

Таблица 4.2

4

4.1.4 Навигационные кнопки

Навигационные кнопки используются для программирования функций и перемещения курсора дисплея. При помощи навигационных кнопок можно также контролировать скорость в режиме местного (ручного) управления. В этой же зоне расположены три световых индикатора состояния преобразователя частоты.

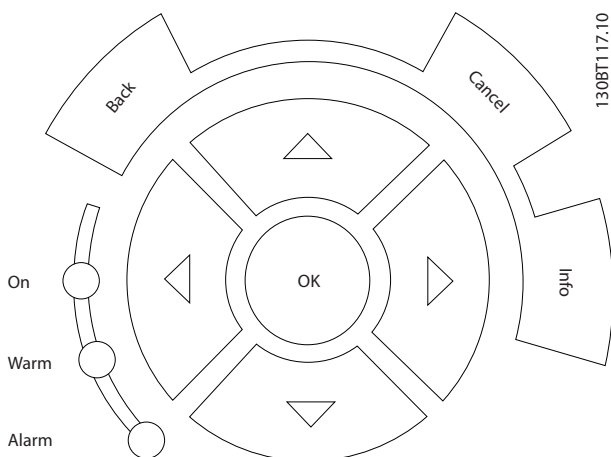


Рисунок 4.5

Цвет	Индикатор	Функция
Зеленый	ON (ВКЛ.)	Светодиод включения ON (ВКЛ.) горит, когда на преобразователь частоты поступает напряжение питания от сети с шины постоянного тока или от внешнего источника питания 24 В.
Желтый	WARN (ПРЕДУПР.)	При возникновении условия предупреждения загорается желтый светодиод предупреждения WARN (ПРЕДУПР.) и на дисплее появляется текст, описывающий проблему.
Красный	ALARM (АВАРИЙНЫЙ СИГНАЛ)	Условие наличия неисправности активирует мигающий красный светодиод и отображение текстового описания аварийного сигнала.

Таблица 4.4

Кнопка	Функция
Back (Назад)	Позволяет возвратиться к предыдущему шагу или списку в структуре меню.
Cancel (Отмена)	Аннулирует последнее внесенное изменение или команду, пока режим дисплея не изменен.
Info (Информация)	Нажмите для описания отображаемой функции.
Навигационные кнопки	Четыре навигационные кнопки позволяют перемещаться по пунктам меню.
OK	Используется для доступа к группам параметров или для подтверждения выбора.

Таблица 4.3

4.1.5 Кнопки управления

Кнопки управления находятся в нижней части LCP.

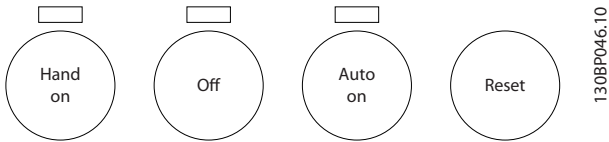


Рисунок 4.6

Кнопка	Функция
Hand On (Ручной пуск)	Запускает преобразователь частоты в режиме местного управления. <ul style="list-style-type: none"> • Воспользуйтесь навигационными кнопками для управления скоростью преобразователя частоты • Внешний сигнал останова подаваемый входом управления или посредством последовательной связи, блокирует включенный режим местного управления
Выкл.	Останавливает двигатель без отключения питания преобразователя частоты.
Auto On (Автоматический пуск)	Переводит систему в режим дистанционного управления. <ul style="list-style-type: none"> • Отвечает на внешнюю команду запуска, переданную с клемм управления или посредством последовательной связи. • Задание скорости берется с внешнего источника
Сброс	Выполняет сброс преобразователя частоты вручную после устранения сбоя.

Таблица 4.5

4.2 Резервное копирование и копирование настроек параметров

Данные программирования хранятся внутри преобразователя частоты.

- Данные можно загрузить в память LCP как резервную копию.
- После сохранения в LCP данные можно загрузить обратно в преобразователь частоты.
- Кроме того, данные можно загрузить в другие преобразователи частоты посредством подключения к ним LCP и загрузки сохраненных настроек. (Это быстрый способ программирования нескольких устройств с одинаковыми настройками.)

- Инициализация возврата преобразователя частоты к настройкам по умолчанию не приводит к изменению данных, хранящихся в памяти LCP.

ВНИМАНИЕ!

НЕПРЕДНАМЕРЕННЫЙ ПУСК!

Если преобразователь частоты подключен к сети питания переменного тока, двигатель может включиться в любое время. Преобразователь частоты, двигатель и любое подключенное оборудование должны быть в состоянии эксплуатационной готовности. Несоблюдение данного требования при ПЧ, подключенном к сети переменного тока, может привести к летальному исходу, получению серьезных травм или к повреждению оборудования.

4

4.2.1 Загрузка данных в LCP

1. Нажмите [Off] (Выкл.) для остановки двигателя перед загрузкой или выгрузкой данных.
2. Перейдите к 0-50 Копирование с LCP.
3. Нажмите [OK].
4. Выберите *Все в LCP*.
5. Нажмите [OK]. Индикатор выполнения операции показывает процесс загрузки.
6. Нажмите [Hand On] (Ручной пуск) или [Auto On] (Автоматический пуск) для возврата к нормальному режиму работы.

4.2.2 Загрузка данных из LCP

1. Нажмите [Off] (Выкл.) для остановки двигателя перед загрузкой или выгрузкой данных.
2. Перейдите к 0-50 Копирование с LCP.
3. Нажмите [OK].
4. Выберите *Все из LCP*.
5. Нажмите [OK]. Индикатор выполнения операции показывает процесс загрузки.
6. Нажмите [Hand On] (Ручной пуск) или [Auto On] (Автоматический пуск) для возврата к нормальному режиму работы.

4.3 Восстановление установок по умолчанию

ПРЕДУПРЕЖДЕНИЕ

Инициализация восстанавливает установки по умолчанию для устройства. Любые данные программирования, данные двигателя, локализации и записи мониторинга будут утеряны. При выгрузке данных в LCP перед инициализацией выполняется резервное копирование.

Восстановление параметров преобразователя частоты на установки по умолчанию выполняются путем инициализации преобразователя частоты. Инициализация может выполняться посредством 14-22 Режим работы или вручную.

- Инициализация с использованием 14-22 Режим работы не изменяет данные преобразователя частоты, такие как часы работы, выбор последовательной связи, настройки персонального меню, журнал регистрации отказов, журнал учета неисправностей и прочие функции мониторинга.
- Рекомендуется использовать 14-22 Режим работы.
- Инициализация вручную аннулирует все данные двигателя, программирования, локализации и мониторинга и восстанавливает заводские настройки.

4.3.1 Рекомендуемая инициализация

1. Дважды нажмите [Main Menu] (Главное меню) для доступа к параметрам
2. Выберите пункт 14-22 Режим работы.
3. Нажмите [OK].
4. Выберите Инициализация.
5. Нажмите [OK].
6. Отключите электропитание преобразователя и подождите, пока не погаснет дисплей.
7. Подключите питание к устройству.

При запуске происходит восстановление заводских параметров. Это может занять немного больше времени, чем обычно.

8. На дисплее отображается Аварийный сигнал 80.
9. Нажмите [Reset] (Сброс) для возврата в рабочий режим.

4.3.2 Ручная инициализация

1. Отключите электропитание преобразователя и подождите, пока не погаснет дисплей.
2. При подаче питания на устройство нажмите одновременно [Status] (Состояние), [Main Menu] (Главное меню) и [OK].

Во время запуска по умолчанию восстанавливаются заводские настройки. Это может занять немного больше времени, чем обычно.

При ручной инициализации не выполняется сброс следующей информации в преобразователе частоты.

- 15-00 Время работы в часах
- 15-03 Кол-во включений питания
- 15-04 Кол-во перегревов
- 15-05 Кол-во перенапряжений

5 Программирование

5.1 Введение

Преобразователь частоты запрограммирован на выполнение своих функций с применением параметров. Доступ к параметрам открывается нажатием на кнопку [Quick Menu] (Быстрое меню) или [Main Menu] (Главное меню) на LCP. (Более подробную информацию об использовании функциональных кнопок LCP см. в 4.1 *Панель местного управления*.) Доступ к параметрам возможен также через ПК с использованием Средство конфигурирования МСТ 10 (см. 5.6.1 *Дистанционное программирование с использованием Средство конфигурирования МСТ 10*).

Быстрое меню предназначено для начального запуска (Q2-** *Быстрая настройка*) и подробных инструкций для основных применений преобразователя частоты (Q3-** *Настройки функций*). Отображаются пошаговые инструкции. Данные инструкции позволяют пользователю настраивать в правильном порядке параметры, используемые для программирования, в соответствии с конкретным применением. Данные, вводимые в параметр, могут привести к изменению опций, доступных для параметров, следующих далее по списку. В быстром меню представлены простые рекомендации для настройки большинства систем.

В главном меню доступны все параметры, что позволяет настраивать преобразователь частоты для работы в более сложных приложениях.

5.2 Пример программирования

Ниже приведен пример программирования преобразователя частоты для стандартного использования в разомкнутом контуре с помощью быстрого меню.

- Эта процедура позволяет запрограммировать преобразователь частоты на получение аналогового сигнала управления 0–10 В пост. тока на клемме 53.
- Преобразователь частоты будет реагировать, подавая выходной сигнал на двигатель с частотой 20–50 Гц пропорционально входному сигналу (0–10 В пост. тока = 20–50 Гц).

Это типовое применение насоса или вентилятора.

Нажмите [Main Menu] (Главное меню) и выберите следующие параметры, используя навигационные кнопки для прокрутки заголовков; каждое действие подтверждается нажатием кнопки [OK].

1. Q3 *Настройки функций*
2. *Набор данных параметра*

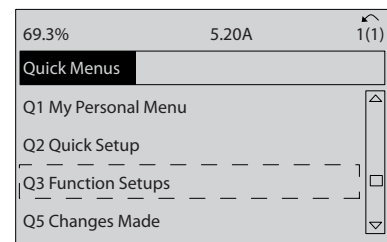


Рисунок 5.1

3. Q3-2 *Настройки разомкнутого контура*

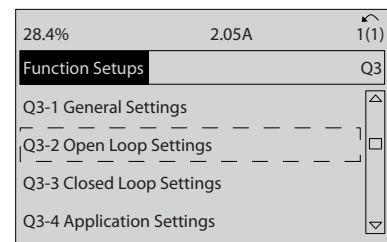


Рисунок 5.2

4. Q3-21 *Аналоговое задание*

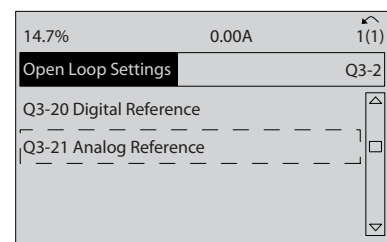


Рисунок 5.3

- 3-02 Мин. задание. Установите минимальное внутреннее задание преобразователя частоты на 0 Гц. (Это задает минимальную скорость преобразователя частоты на уровне 0 Гц.)

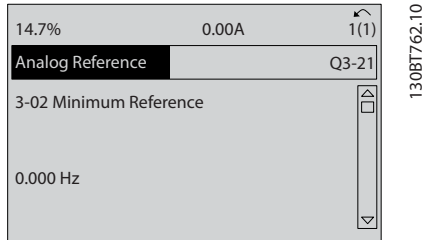


Рисунок 5.4

- 3-03 Макс. задание. Установите максимальное внутреннее задание преобразователя частоты на 60 Гц. (Это задает максимальную скорость для преобразователя частоты на уровне 60 Гц. Обратите внимание, что выбор между 50/60 Гц зависит от региона.)

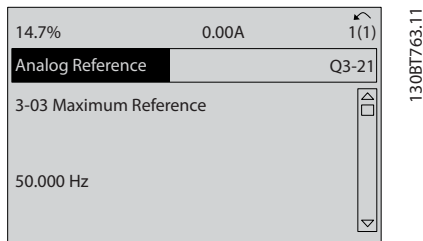


Рисунок 5.5

- 6-10 Клемма 53, низкое напряжение. Установите минимальное внешнее задание напряжения на клемме 53 на уровне 0 В. (Минимальный входной сигнал в этом случае составляет 0 В.)

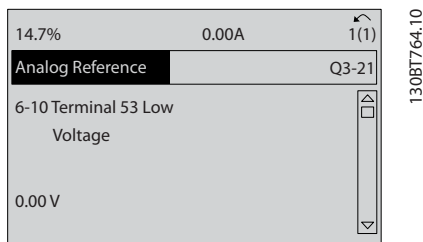


Рисунок 5.6

- 6-11 Клемма 53, высокое напряжение. Установите максимальное внешнее задание напряжения на клемме 53 на 10 В. (Максимальный входной сигнал в этом случае составляет 10 В.)

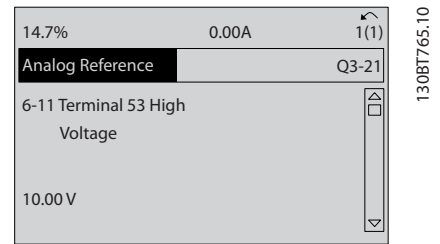


Рисунок 5.7

- 6-14 Клемма 53, низкое зад./обр. связь. Установите минимальное задание скорости на клемме 53 на уровне 20 Гц. (В этом случае преобразователь частоты получает информацию о том, что минимальное напряжение на клемме 53 (0 В) равно на выходе 20 Гц.)

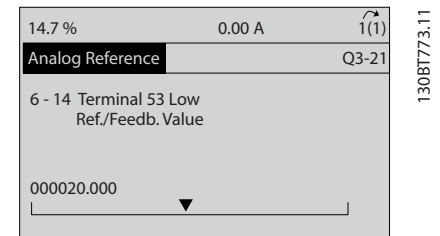


Рисунок 5.8

- 6-15 Клемма 53, высокое зад./обр. связь. Установите максимальное задание скорости на клемме 53 на уровне 50 Гц. (В этом случае преобразователь частоты получает информацию о том, что максимальное напряжение на клемме 53 (10 В) равно на выходе 50 Гц.)

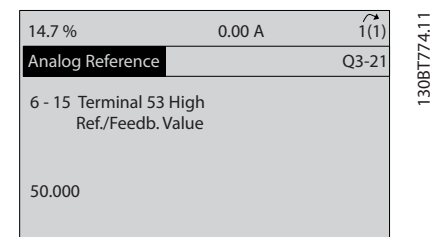


Рисунок 5.9

После подключения к клемме 53 преобразователя частоты внешнего устройства, подающего управляющий сигнал 0–10 В, система будет готова к работе.

ПРИМЕЧАНИЕ

Полоса прокрутки, показанная справа на последнем изображении дисплея, будет располагаться снизу, что будет указывать на завершение процедуры.

На *Рисунок 5.10* показано подключение проводов, требуемое для активации данной настройки.

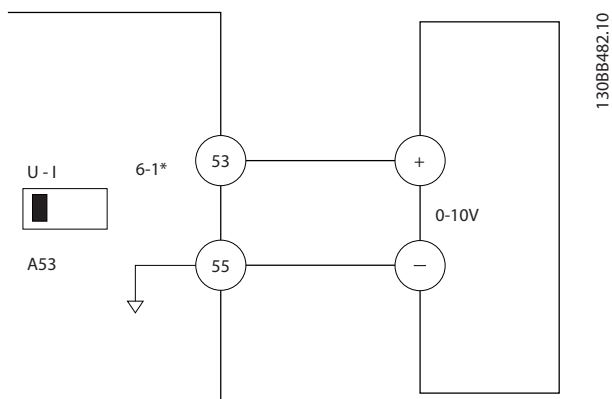


Рисунок 5.10 Пример подключения к внешнему устройству с управляющим сигналом 0–10 В

5.3 Примеры программирования клемм управления

Клеммы управления программируются.

- Каждая клемма может выполнять присущие только ей функции.
- Параметры конкретной схемы активируют функцию.
- Для надлежащего функционирования преобразователя частоты клеммы управления должны быть:

- правильно соединены;
- запрограммированы на выполнение предусмотренной функции;
- получать сигнал.

В Таблица 5.1 для клемм управления указаны номера параметров и установки по умолчанию. (Установку по умолчанию можно изменить в 0-03 Региональные установки.)

Ниже приводится пример доступа к клемме 18 для просмотра установки по умолчанию.

1. Дважды нажмите на кнопку [Main Menu] (Главное меню), выберите группу параметров 5-** Цифр. вход/выход и нажмите [OK].

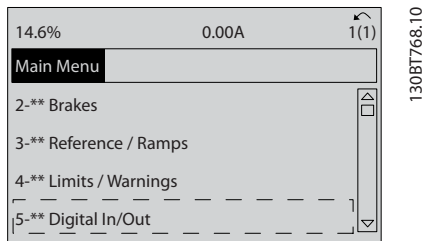


Рисунок 5.11

2. Выберите группу параметров 5-1* Цифровые входы и нажмите [OK].

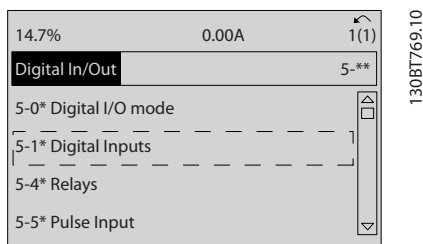


Рисунок 5.12

3. Прокрутите до пункта 5-10 Клемма 18, цифровой вход. Для доступа к выбору функций

нажмите кнопку [OK]. Используется заводская настройка Пуск.

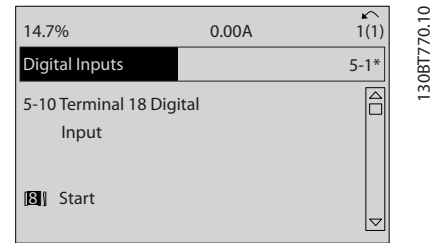


Рисунок 5.13

5.4 Международные/североамериканские установки параметров по умолчанию

Установка 0-03 Региональные установки в значение [0] Международные или [1] США вносит определенные изменения в некоторые параметры международных или североамериканских установок по умолчанию. Таблица 5.1 содержит данные параметров согласно этим изменениям.

Параметр	Международные значения параметров установок по умолчанию	Североамериканские значения параметров установок по умолчанию
0-03 Региональные установки	Международные	Северная Америка
0-71 Формат даты	ДД-ММ-ГГГГ	ММ/ДД/ГГГГ
0-72 Формат времени	24 ч	12 ч
1-20 Мощность двигателя [кВт]	См. примечание 1	См. примечание 1
1-21 Мощность двигателя [л.с.]	См. примечание 2	См. примечание 2
1-22 Напряжение двигателя	230 В/400 В/575 В	208 В/460 В/575 В
1-23 Частота двигателя	50 Гц	60 Гц
3-03 Макс. задание	50 Гц	60 Гц
3-04 Функция задания	Сумма	Внешнее/Предустановленное
4-13 Верхн.предел скор.двигателя [об/мин] См. примечание 3	1500 об/мин	1800 об/мин
4-14 Верхний предел скорости двигателя [Гц] См. примечание 4	50 Гц	60 Гц
4-19 Макс. выходная частота	100 Гц	120 Гц

Параметр	Международные значения параметров установок по умолчанию	Североамериканские значения параметров установок по умолчанию
4-53 Предупреждение: высокая скорость	1500 об/мин	1800 об/мин
5-12 Клемма 27, цифровой вход	Выбег, инверсный	Внешн.блокировка
5-40 Реле функций	Аварийный сигнал	Нет авар. сигналов
6-15 Клемма 53, высокое зад./обр. связь	50	60
6-50 Клемма 42, выход	Скорость 0-HighLim	Скорость, 4–20 мА
14-20 Режим сброса	Сброс вручную	Беск.число автосбр.
22-85 Скорость в расчетной точке [об/мин] См. примечание 3	1500 об/мин	1800 об/мин
22-86 Скорость в расчетной точке [Гц]	50 Гц	60 Гц
24-04 Fire Mode Max Reference	50 Гц	60 Гц

- Подробное описание настроек для типовых применений приводятся в *6 Примеры применения*

Таблица 5.1 Международные/североамериканские настройки параметров по умолчанию

5.5 Структура меню параметров

Правильное программирование устройства согласно применению зачастую подразумевает настройку функций в нескольких связанных между собой параметрах. Эти настройки параметров содержат системную информацию, которая необходима преобразователю частоты для нормального функционирования. Сведения о системе могут включать в себя такие параметры, как тип входного и выходного сигнала, программируемые клеммы, минимальный и максимальный диапазоны сигнала, пользовательские параметры отображения, автоматический перезапуск и прочее.

- Детальное описание программирования параметров и вариантов настройки см. на дисплее LCP
- Нажмите [Info] (Информация) в любом режиме меню для просмотра дополнительной информации о данной функции.
- Чтобы ввести код параметра и получить прямой доступ к нему, нажмите и удерживайте кнопку [Main Menu] (Главное меню).

5.5.1 Main Menu Structure

0-0*	Управл./Отобр.реж.	1-67	Тип нагрузки	2-25	Время отпущения тормоза	3-82	Тип изм-я скор. для быстрого останова
0-01	Основныe настройки	1-68	Мин. инерция	2-26	Задание крутящ. момента	3-83	Отн-е S-обр-х-ки при быстр.ост.на замедл. Пуск
0-02	Единица измер. скор. вращ. двигат.	1-69	Максимальная инерция	2-27	Вр. изм. ск-сти кр. мом.	3-84	Отн-е S-обр-х-ки при быстр.ост. на замедл. Пуск
0-03	Региональные установки	1-70	Регулировк. пуск	3-0*	Задан./Измён. скор.	3-9*	Цифр.потенциометр
0-04	Работосостояние при включении питания	1-71	Задержка запуска	3-00	Диапазон задания	3-90	Размер ступени
0-09	Performance Monitor	1-72	Функция запуска	3-01	Единицы задания/Сигн. обр. связи	3-91	Время изменения скор.
0-10*	Раб.с наборт.парам	1-73	Запуск с хода	3-02	Мин. задание	3-92	Восстановление питания
0-11	Изменяемый набор	1-74	Начальная скорость [об/мин]	3-03	Макс. задание	3-93	Макс. предел
0-12	Этот набор связан с	1-75	Начальная скорость [Гц]	3-04	Функция задания	3-94	Мин. предел
0-13	Показание: Связанные наборы	1-76	Пусковой ток	3-1*	Задания	4-5*	Пределы/Предупр.
0-14	Показание: Редакт.конфигурацию/канал	1-80	Регулиров.останова	3-10	Предустановленное задание	4-6*	Пределы двигателя
0-15	Readout: actual setup	1-81	Функция при останове	3-11	Фиксированная скорость [Гц]	4-7*	Направление вращения двигателя
0-20	Дисплей LCP	1-82	Мин.скор.для функц.при остан./об/мин]	3-12	Значение разгона/замедления	4-10	Нижн.предел скор.двигателя[об/мин]
0-21	Строка дисплея 1.1, малая	1-83	Функция точной остановки	3-14	Место задания	4-11	Нижний предел скорости двигателя [Гц]
0-22	Строка дисплея 1.2, малая	1-84	Значение счетчика точных остановов	3-15	Источник задания 1	4-12	Верхн.предел скор.двигателя [об/мин]
0-23	Строка дисплея 1.3, малая	1-85	Задержка для компенс.скор.точн.остан.	3-16	Источник задания 2	4-13	Верхний предел скорости двигателя [Гц]
0-24	Строка дисплея 2, большая	1-90	Темпер.двигателя	3-17	Источник отн. масштабирования задания	4-14	Двигательн.режим с огранич.момента
0-25	Мое личное меню	1-91	Тепловая защита двигателя	3-18	Фикс. скорость [об/мин]	4-16	Генераторн.режим с огранич.момента
0-30	Показ.МПУ/выб.плэ.	1-92	Внешний вентилятор двигателя	3-19	Изменение скор. 1	4-17	Предел по току
0-31	Мин.знач.показания,выб.польз.	1-93	Источник термистора	3-4*	Изменение скор., тип 1	4-18	Макс. выходная частота
0-32	Макс.знач.показания,зад.пользователем	1-94	ATEX ETR cur.lim. speed reduction	3-41	Время разгона 1	4-2*	Пределные коэф.
0-37	Текст 1 на дисплее	1-95	Тип датчика КТУ	3-42	Соот.S-рам.1 в начале разгона	4-20	Источн.пределн.коэф.момента
0-38	Текст 2 на дисплее	1-96	Источник термистора КТУ	3-43	Соот.S-рам.2 в начале разгона	4-21	Источник пределн.коэф.скорости
0-39	Текст 3 на дисплее	1-97	Пороговый уровень КТУ	3-44	Соот.S-рам.2 в конц.замедл.	4-3*	Контр. ск-сти вращ.двиг.
0-40	Клавиатура LCP	1-98	ATEX ETR interpol. points freq.	3-45	Соот.S-рам.1 в конц.замедл.	4-30	Функция при потере ОС двигателя
0-41	Кнопка [Hand on] на LCP	1-99	ATEX ETR interpol. points current	3-46	Изменение скор., тип 2	4-31	Ошибка скорости ОС двигателя
0-42	Кнопка [Auto on] на МПУ	2-0*	Торможение	3-47	Время разгона 2	4-32	Тайм-аут при потере ОС двигателя
0-43	Кнопка [Reset] на LCP	2-00	Ток удержания (пост. ток)	3-48	Соот.S-рам.3 в начале разгона	4-33	Кэф. ошибки слежения
0-44	Кп. [Off/Reset] на LCP	2-01	Ток торможения пост. током	3-50	Соот.S-рам.3 в конц.замедл.	4-34	Ошибка слежения, тайм-аут
0-45	Кноп. [Drive Bypass] на LCP	2-02	Время торможения пост. током	3-51	Соот.S-рам.4 в нач. замедл.	4-35	Ошибка слежения, изм-е скорости
0-5*	Копир./Сохранить	2-03	Скорость включ.торм.пост.током [об/мин]	3-52	Соот.S-рам.4 в конц.замедл.	4-36	Ошибка слеж-я, тайм-аут после изм. ск-сти
0-50	Копирование с LCP	2-04	Скорость выключ.торм.пост.током [Гц]	3-53	Изменение скор., тип 3	4-37	Источник пределн.коэф.момента
0-51	Копировать набор	2-05	Максимальное задание Parking Current	3-54	Время замедления 3	4-38	Источник пределн.коэф.скорости
0-60	Пароль главного меню	2-06	Функция энерг.торм.	3-55	Соот.S-рам.3 в начале разгона	4-39	Функция при потере ОС двигателя
0-61	Пароль быстрого меню	2-07	Частота сдвига модели	3-56	Соот.S-рам.3 в конц.замедл.	4-50	Предупреждение: высокий ток
0-62	Доступ к быстрому меню без пароля	2-10	Voltage reduction in fieldweakening	3-57	Изменение скор., тип 4	4-51	Предупреждение: высокая скорость
0-65	Пароль быстрого меню	2-11	Тормозной резистор (Om)	3-58	Время разгона 4	4-52	Предупреждение: высокое задание
0-66	Доступ к быстрому меню без пароля	2-12	Предельная мощность торможения (кВт)	3-60	Время разгона 4	4-53	Предупреждение: низкий сигнал. ОС
0-68	Safe Parameter Password	2-13	Контроль мощности торможения	3-61	Соот.S-рам.4 в нач. замедл.	4-54	Функция при обрыве фазы двигателя
0-69	Password Protection of Safe Parameter	2-15	Проверка тормоза	3-62	Соот.S-рам.4 в конц.замедл.	4-6*	Исключ. скорости
1-0*	Парула/Двитель	2-16	AC brake Max. Current	3-63	Изменение скор., тип 4	4-61	Исключение скорости с [об/мин]
1-0*	Общие настройки	2-17	Контроль перенапряжения	3-64	Время замедления 4	4-62	Исключение скорости до [об/мин]
1-00	Режим конфигурирования	2-18	Контроль проверки тормоза	3-65	Соот.S-рам.4 в начале разгона	4-63	Исключение скорости до [Гц]
1-01	Принцип управления двигателем	2-19	Over-voltage Gain	3-66	Соот.S-рам.4 в конц.замедл.		
1-02	Фикс- источник ОС двигателя	2-20	Механич.тормоз	3-67	Соот.S-рам.4 в конц.замедл.		
		2-21	Скорость включения тормоза [об/мин]	3-68	Ток отпущения тормоза		
		2-22	Скорость включения тормоза [Гц]	3-69	Задержка включения тормоза		
		2-23	Задержка включения тормоза	3-80	Темп изм. скор.при перех. на фикс. скор.		
		2-24	Задержка останова	3-81	Время замедл.для быстр.останова		

5-5*	Цифр. вход/выход	5-9*	Управление по шине	6-70	Клемма X45/1, выход	7-57	ПИД-рег. проц., бл. предохран. Вр. фильтр	9-44	Счетчик сообщений о несправности
5-0*	Реж. цифр. вв/выв	5-90	Управление цифр. и релейн. шинами	6-71	Клемма X45/1 Мин. масштаб	8-*	Сброс И доп. устр.	9-45	Код неисправности
5-00	Режим цифрового ввода/вывода	5-93	Имп. вых №27, управление шиной	6-72	Клемма X45/1 Макс. масштаб	8-0*	Общие настройки	9-47	Номер неисправности
5-01	Клемма 27, режим	5-94	Имп. вых №27, предуст. тайм-аута	6-73	Клемма X45/1, управление по шине	8-01	Место управления	9-52	Счетчик ситуаций неисправности
5-1*	Цифровые входы	5-95	Имп. вых №29, управление шиной	6-74	Кл. X45/1, зне на вых. при тайм-ауте	8-02	Источник командного слова	9-53	Слово предупреждения Profibus
5-10	Клемма 18, цифровой вход	5-96	Имп. вых №29, предуст. тайм-аута	6-8*	Аналог. выход 4	8-04	Функция таймаута командного слова	9-63	Фактическая скорость передачи
5-11	Клемма 19, цифровой вход	5-97	Имп. вых. №X30/6, упр-е шиной	6-80	Клемма X45/3, выход	8-04	Функция таймаута командного слова	9-64	Идентификация устройства
5-12	Клемма 27, цифровой вход	5-98	Имп. вых. №X30/6, пр/уст. тайм-аута	6-81	Клемма X45/3 Мин. масштаб	8-05	Функция окончания таймаута	9-65	Номер профиля
5-13	Клемма 29, цифровой вход	6-*	Аналоговый/цифровой	6-82	Клемма X45/3 Макс. масштаб	8-06	Сброс таймаута командного слова	9-67	Командное слово 1
5-14	Клемма 32, цифровой вход	6-0*	Реж. анализ вв/выв	6-83	Клемма X45/3, управление по шине	8-07	Запуск диагностики	9-68	Слово состояния 1
5-15	Клемма 33, цифровой вход	6-01	Функция при тайм-ауте нуля	7-*	Контроллеры	8-08	Фильтр считанных данных	9-71	Сохранение значений данных
5-16	Клемма X30/2, цифровой вход	6-1*	Аналоговый вход 1	7-0*	ПИД-регулятор скор.	8-1*	Настр. командн. сл.	9-72	Сброс привода
5-17	Клемма X30/3, цифровой вход	6-10	Клемма 53, низкое напряжение	7-00	Ист. сигн. ОС ПИД-рег. скор.	8-10	Профиль командного слова	9-75	DO Identification
5-18	Клемма X30/4, цифровой вход	6-11	Клемма 53, высокое напряжение	7-02	Усил. пропорц. звена ПИД-регулят. скор.	8-13	Конфигурир. слово состояния STW	9-80	Заданные параметры (1)
5-19	Клемма 37, безопасный останов	6-12	Клемма 53, малый ток	7-03	Постоянн. интегр-я ПИД-регулят. скор.	8-13	Конфигурир. слово управления STW	9-81	Заданные параметры (2)
5-20	Клемма X46/1, цифровой вход	6-13	Клемма 53, большой ток	7-04	Постоянн. дифф-я ПИД-регулят. скор.	8-3*	Настройки порта ПЧ	9-82	Заданные параметры (3)
5-21	Клемма X46/3, цифровой вход	6-14	Клемма 53, низкое зад./обр. связь	7-05	Пр. усил. в цепи дифф-я ПИД-рег. скор.	8-30	Протокол	9-83	Заданные параметры (4)
5-22	Клемма X46/5, цифровой вход	6-15	Клемма 53, высокое зад./обр. связь	7-06	Пост. вр. фильтр, ниж. част. ПИД-рег. скор.	8-31	Адрес	9-84	Заданные параметры (5)
5-23	Клемма X46/7, цифровой вход	6-16	Клемма 53, постоянн. времени	7-07	Перед-е отн-е ОС для ПИД-ск-сти	8-32	Скорость передачи порта ПЧ	9-90	Измененные параметры (1)
5-24	Клемма X46/9, цифровой вход	6-2*	Аналоговый вход 2	7-08	Коэфф. пр. св. ПИД-рег. скор.	8-33	Биты контроля четности / стоповые биты	9-91	Измененные параметры (2)
5-25	Клемма X46/11, цифровой вход	6-20	Клемма 54, низкое напряжение	7-1*	Упр-е кр. мом. PI	8-34	Предпол. врем. цикла	9-92	Измененные параметры (3)
5-26	Клемма X46/13, цифровой вход	6-21	Клемма 54, высокое напряжение	7-12	Прпрц. к-т уся для рег-я прпрц.-интегр. кр. мом.	8-35	Мин. задержка реакции	9-93	Измененные параметры (4)
5-3*	Цифровые выходы	6-22	Клемма 54, малый ток	7-13	Время интргр. для рег. прпрц.-интегр. кр. мом.	8-36	Макс. задержка реакции	9-94	Измененные параметры (5)
5-30	Клемма 29, цифровой выход	6-23	Клемма 54, большой ток	7-20	ОС д/управл. проц.	8-37	Макс. задержка между символами	9-99	Profibus Revision Counter (Счетчик изменений Profibus)
5-31	Клемма 29, цифровой выход	6-24	Клемма 54, низкое зад./обр. связь	7-2*	ОС д/управл. проц.	8-40	Выбор телеграммы	10-*	CAN Fieldbus
5-32	Клемма X30/6, цифр. выход (МСВ 101)	6-25	Клемма 54, высокое зад./обр. связь	7-20	Источник ОС 1 для упр. проц.	8-40	Выбор протокол CAN	10-0*	Общие настройки
5-33	Клемма X30/7, цифр. выход (МСВ 101)	6-26	Клемма 54, пост. времени фильтра	7-22	Источник ОС 2 для упр. проц.	8-41	Parameters for signals	10-00	Протокол CAN
5-4*	Реле	6-30	Аналоговый вход 3	7-3*	Упр. ПИД-рег. проц.	8-42	Конфиг-е записи PCD	10-01	Выбор скорости передачи
5-40	Реле функций	6-31	Клемма X30/11, макс.знач.напряжения	7-30	Норм./инв. реж. упр. ПИД-рег. пр.	8-43	Конфиг-е чтения PCD	10-02	MAC ID
5-41	Задержка включения, реле	6-34	Клемма X30/11, мин.знач.напряжения	7-31	Антираскрутка ПИД-рег. проц.	8-50	Цифровое/шина	10-05	Показание счетчика ошибок передачи
5-42	Задержка выключения, реле	6-35	Клемма X30/11, макс.знач.задан./ОС	7-30	Макс.знач.напряжения	8-50	Выбор вывета	10-06	Показание счетчика ошибок приема
5-50	Клемма 29, мин. частота	6-36	Клемма X30/11, макс.знач.задан./ОС	7-32	Скорость пуска ПИД-рег. пр.	8-51	Выбор быстрого останова	10-07	Показание счетчика отклонения шины
5-51	Клемма 29, макс. частота	6-40	Аналоговый вход 4	7-33	Проп.коэфф.усл.ПИД-рег. проц.	8-52	Выбор торможения пост. током	10-10	Выбор типа технологических данных
5-52	Клемма 29, мин. задание/обр. связь	6-41	Клемма X30/12, пост. времени	7-34	Пост. врем. интегр.ПИД-рег. проц.	8-53	Выбор реверса	10-11	Запись конфигур. технологич.данных
5-53	Клемма 29, макс. задание/обр. связь	6-44	Клемма X30/12, мин.знач.напряжения	7-35	Постоянная врем.дифф.ПИД-рег. проц.	8-54	Выбор набора	10-12	Чтение
5-54	Пост.времени имп.фильтра №29	6-45	Клемма X30/12, макс.знач.задан./ОС	7-36	ПУ цепи дифф.ПИД-рег. пр.	8-55	Выбор реверса	10-13	Параметр предупреждения конфигурац.технологич.данных
5-55	Клемма 33, мин. частота	6-46	Клемма X30/12, пост. времени	7-38	Коэфф.пр.св.ПИД-рег. пр.	8-56	Выбор набора	10-14	Задание по сети
5-56	Клемма 33, макс. частота	6-50	Аналоговый выход 1	7-39	Зона соответствия заданию	8-57	Выбор быстрого останова	10-15	Управление по сети
5-57	Клемма 33, мин. задание/обр. связь	6-51	Клемма 42, выход	7-4*	Adv. Process PID I	8-58	Выбор быстрого останова	10-2*	COS фильтры
5-58	Клемма 33, макс. задание/обр. связь	6-52	Клемма 42, макс. выход	7-40	Сброс 1 части ПИД-рег. пр.	8-80	Выбор быстрого останова	10-20	COS фильтр 1
5-59	Пост.времени импульсн. фильтра №33	6-53	Клемма 42, управление вых. шиной	7-41	Огр. выход ПИД-рег. пр. Зажим	8-81	Выбор быстрого останова	10-21	COS фильтр 2
5-6*	Импульсный выход	6-54	Клемма 42, пост. времени	7-42	Пол. выход ПИД-рег. пр. Зажим	8-82	Счетчик ошибок при управ. по шине	10-22	COS фильтр 3
5-60	Клемма 27, переменная импульсн.выхода	6-55	Клемма 42, пост. времени	7-43	Масштаб усил. ПИД-рег. пр. на мин. зад.	8-83	Счетчик ошибок при управ. по шине	10-23	COS фильтр 4
5-62	Макс.частота имп.выхода №27	6-56	Клемма 42, мин. выход	7-44	М-б ус. ПИД-рег. пр. на макс. зад.	8-9*	Подсч.ошиб. подч. устр-ва	10-30	Доступ к парам.
5-63	Клемма 29, переменная импульсн.выхода	6-57	Клемма 42, макс. выход	7-45	Ресурс пр. св. ПИД-рег. пр.	8-90	Фикс. скор. 1, уст. по шине	10-31	Индекс массива
5-65	Макс.частота имп.выхода №29	6-58	Клемма 42, упр. управление вых. шиной	7-46	ПИД-рег. проц., прям.связь, норм./инв. упр.	8-91	Фикс. скор. 2, уст. по шине	10-32	Сохранение значений данных
5-66	Клемма X30/6, перем. имп. выхода	6-59	Клемма 42, фильтр выхода	7-48	PCD Feed Forward	9-00	Уставка	10-33	Модификация DeviceNet
5-68	Макс.частота имп.выхода №X30/6	6-6*	Аналог. выход 2	7-49	Упр. ПИД-рег. пр. норм./инв. упр.	9-07	Фактическое значение	10-34	Сохранять всегда
5-70	Клеммы 32/33, число имп. на об. энкодера 24 В	6-60	Клемма X30/8, цифровой выход	7-5*	Adv. Process PID II	9-16	Конфигурирование записи PCD	10-35	Параметры DeviceNet
5-71	Клеммы 32/33, направление энкодера	6-61	Клемма X30/8, мин. масштаб	7-50	ПИД-рег. проц., расш. ПИД-рег.	9-18	Конфигурирование чтения PCD	10-50	Запись конфигур. технологич. данных
5-8*	I/O Options	6-62	Клемма X30/8, макс. масштаб	7-51	Увел. пр. св. ПИД-рег. проц.	9-22	Адрес узла	10-51	Чтение конфиг. технолог. данных
5-80	АНF Cap Reconnect Delay	6-63	Клемма X30/8, управление по шине	7-52	Разгон пр. св. ПИД-рег. пр.	9-27	Выбор телеграммы		
		6-64	Кл. X30/8, зне на вых. при тайм-ауте	7-53	Замедл. пр. св. ПИД-рег. пр.	9-27	Редактирование параметра		
		6-7*	Аналог. выход 3	7-56	Зад. ПИД-рег. пр. Вр. фильтр	9-28	Управление процессом		

12-98	Интерф. счетчики	12-98	Регул-р предела по току, время фильтра	14-32	Номер для заказа преобразов. частоты	16-38	Состояние SL контроллера
12-99	Счетчики аудиовещ. информ.	12-99	Счетчик от срыва	14-35	№ для заказа силовой платы	16-39	Температура платы управления
13-0*	Интеллект. логика	13-0*	Интеллект. логика	14-4*	Опт. энергопотр.	16-40	Буфер регистрации заполнения
12-00	Назначение адреса IP	13-00	Режим контроллера SL	14-40	Уровень изменения крут. момента	16-41	Нижняя строка заполнения LCP
12-01	Адрес IP	13-01	Событие запуска	14-41	Мин. намагничивание АОЗ	16-48	Speed Ref. After Ramp [RPM]
12-02	Маска подсети	13-02	Событие останова	14-42	Сос (двигателя)	16-49	Источник сбоя тока
12-03	Межсетев. шлюз по умолч.	13-03	Сброс SL	14-43	Сос (двигателя)	16-5*	Задание и обр.связь
12-04	Сервер DHCP	13-1*	Компараторы	14-5*	Окружающая среда	16-50	Внешнее задание
12-05	Иstek срок владения	13-10	Операнд сравнения	14-50	Фильтр ВЧ-помех	16-51	Импульсное задание
12-06	Серверы имен	13-11	Оператор сравнения	14-51	Корр.нап. на шине пост.т	16-52	Обратная связь [ед. изм.]
12-07	Имя домена	13-12	Результат сравнения	14-52	Упр. вентилят.	16-53	Задание от цифрового потенциометра
12-08	Имя хоста	13-1*	RS Flip Flops	14-53	Контроль вентил.	16-57	Feedback [RPM]
12-09	Физический адрес	13-15	RS-FF Oregand S	14-55	Выходной фильтр	16-6*	Входы и выходы
12-1*	Параметры канала Ethernet	13-16	RS-FF Oregand R	14-56	Емкостной выходной фильтр	16-60	Цифровой вход
12-10	Состояние связи	13-2*	Таймеры	14-57	Inductance Output Filter	16-61	Клемма 53, настройка переключателя
12-11	Продолжит. связи	13-20	Таймер контроллера SL	14-59	Факт-е кол-во инверт. бл.	16-62	Аналоговый вход 53
12-12	Автомат. согласован.	13-4*	Правила логики	14-72	Совместимость	16-63	Клемма 54, настройка переключателя
12-13	Скорость связи	13-40	Булева переменная	14-73	Слово аварийной сигнализации VLT	16-64	Аналоговый вход 54
12-14	Дуплексн. связь	13-41	Оператор логического соотношения	14-74	Ед. измер. сигнала слово состояния	16-65	Аналоговый выход 42 [mA]
12-15	Запись конфигур. технолог. данных	13-42	Булева переменная	14-8*	Доп-но	16-66	Цифровой выход [двоичный]
12-16	Чтение конфигур. технолог. данных	13-43	Оператор логического соотношения	14-80	Доп. устр. с пит. от вн. 24 В= Option Detection	16-67	Частотный вход №29 [Гц]
12-17	Process Data Config Write Size	13-44	Сохранение значений данных	14-9*	Устр. неистр.	16-68	Частотный вход №33 [Гц]
12-18	Process Data Config Read Size	13-45	Сохранять всегда	14-90	Уровень отказа	16-69	Импульсный выход №27 [Гц]
12-19	Сохранение значений данных	13-5*	Состояние	15-0*	Рабочие данные	16-70	Импульсный выход №29 [Гц]
12-20	Пример управления	13-51	Событие контроллера SL	15-00	Время работы в часах	16-71	Релейный выход [двоичный]
12-21	Запись конфигур. технолог. данных	13-52	Действие контроллера SL	15-01	Наработка в часах	16-72	Счетчик А
12-22	Чтение конфигур. технолог. данных	14-0*	Коммут. инвертора	15-02	Счетчик кВтч	16-73	Счетчик В
12-23	Process Data Config Write Size	14-00	Модель коммутации	15-03	Кол-во включений питания	16-74	Счетчик точных остановов
12-24	Process Data Config Read Size	14-01	Частота коммутации	15-04	Кол-во перегревов	16-75	Аналоговый вход X30/11
12-25	Сохранение значений данных	14-02	Сверхмодуляция	15-05	Кол-во перенапряжений	16-76	Аналоговый вход X30/12
12-26	Сохранять всегда	14-03	Случайная частота ШИМ	15-06	Кол-во сбросов счетчика кВтч	16-77	Аналоговый выход X30/8 [mA]
12-3*	Ethernet/IP	14-04	Dead Time Compensation	15-07	Сброс счетчика наработки	16-78	Аналог. выход X45/1 [mA]
12-30	Параметр предупреждения	14-06	Dead Time Compensation	15-1*	Настр. рег. данных	16-79	Аналог. выход X45/3 [mA]
12-31	Задание по сети	14-07	Вкл./Выкл. сети	15-10	Источник регистрации	16-8*	Fieldbus и порт ПЧ
12-32	Управление по сети	14-08	Отказ питания	15-11	Интервал регистрации	16-80	Fieldbus, ком. слово 1
12-33	Модифик. CIP	14-09	Напряжение сети при отказе питания	15-12	Событие срабатывания	16-81	Fieldbus, ЗАДАНИЕ 1
12-34	Обознач. изд. CIP	14-10	Функция при асимметрии сети	15-13	Режим регистрации	16-84	Слово сост. вар. связи
12-35	Параметр EDS	14-11	Напряжение сети при отказе питания	15-14	Кол-во событий перед срабатыванием	16-85	порт ПЧ, ком. слово 1
12-37	Таймер запрета COS	14-12	Коэф. шага отска питания	15-2*	Журнал регистр.	16-86	порт ПЧ, ЗАДАНИЕ 1
12-38	Фильтр COS	14-13	Напряжение сети при отказе питания	15-20	Журнал регистрации: Событие	16-87	Слово сост. вар. связи
12-4*	Modbus TCP	14-14	Кин. BackUp Time Out	15-21	Журнал регистрации: Значение	16-9*	Показ.диагностики
12-40	Status Parameter	14-15	Кин. BackUp Trip Recovery Level	15-22	Журнал регистрации: Время	16-90	Слово аварийной сигнализации
12-41	Slave Message Count	14-2*	Сброс отключения	15-30	Журнал неистр.привода	16-91	Слово аварийной сигнализации 2
12-42	Slave Exception Message Count	14-20	Режим сброса	15-31	Журнал неистр.привода: Код ошибки	16-92	Слово предупреждения 2
12-5*	EtherCAT	14-21	Время автом. перезапуска	15-32	Журнал неистр.привода: Значение	16-93	Слово предупреждения 2
12-50	Configured Station Alias	14-22	Режим работы	15-4*	Идентиф. привода	17-0*	Доп. устр. ОС
12-51	Configured Station Address	14-23	Устан. код типа	15-40	Тип ПЧ	17-1*	Интерфейс.энкод
12-59	EtherCAT Status	14-24	Задрж. откл. при прд. токе	15-41	Силовая часть	17-11	Разрешение (позиции/об)
12-8*	Доп. Службы Ethernet	14-25	Задержка отключ.при пред. моменте	15-42	Напряжение цепи пост. тока	17-2*	Интерф.абс.энкод
12-80	Сервер FTP	14-26	Зад. отк. при неистр. инв.	15-43	Энергия торможения /с	17-20	Выбор протокола
12-81	Сервер HTTP	14-27	Производственные настройки	15-44	Энергия торможения /2 мин	17-21	Разрешение (позиции/об)
12-82	Сервер SMTP	14-28	Сервисный номер	15-45	Темп. радиатора	17-24	Длина строки данных SSI
12-89	Прозрач. порт канала сокета	14-29	Рег-р пр. по току, проп. устр.	15-46	Напряжение инвертора	17-25	Тактовая частота
12-9*	Расш. службы Ethernet	14-31	Рег-р пр. по току, вр. интегрир.	15-47	Начальное обозначение	17-26	Формат данных SSI
12-91	MDI-X	14-32	Рег-р пр. по току, вр. интегрир.	15-48	Текущее обозначение	17-34	Скорость передачи HiPERFACE
12-92	Слежение IGMP	14-33	Рег-р пр. по току, вр. интегрир.	15-49	Текущее обозначение		
12-93	Направ. длина кабеля						
12-94	Защита «лавины» широковец. пакетов						
12-95	Фильтр «лавины» широковец. пакетов						
12-96	Port Config						

17-5*	Интерф. резолвера	32-85	Ускорение по умолчанию	33-55	Клемма X57/6, цифровой вход	34-51	Заданное положение
17-50	Число полюсов	32-86	Ass. up for limited jerk	33-56	Клемма X57/7, цифровой вход	34-52	Текущее положение главн. устр.
17-51	Входное напряжение	32-87	Ass. down for limited jerk	33-57	Клемма X57/8, цифровой вход	34-53	Индексн.полож.подч. устр.
17-52	Входная частота	32-88	Desc. up for limited jerk	33-58	Клемма X57/9, цифровой вход	34-54	Индексн.полож.главн.устр.
17-53	Коэф.трансформации	32-89	Desc. down for limited jerk	33-59	Клемма X57/10, цифровой вход	34-55	Положение х-ки
17-56	Encoder Sim. Resolution	32-9*	Обработка	33-60	Режим клемм X59/1 и X59/2	34-56	Ошибка слежения
17-59	Интерф. резолвера	32-90	Длина данных абсолютного энкодера	33-61	Клемма X59/1, цифровой вход	34-57	Ошибка синхронизации
17-6*	Интерф. и пример.	32-91	Тактовая частота абсолютного энкодера	33-62	Клемма X59/2, цифровой вход	34-58	Текущ. скорость
17-60	Направление энкодера	33-0*	Генерир-е такт. частоты абс.энк.	33-63	Клемма X59/1, цифровой выход	34-59	Текущ. скорость главн.устр.
17-61	Контроль сигнала энкодера	33-00	Длина кабеля абсолютного энкодера	33-64	Клемма X59/2, цифровой выход	34-60	Состояние синхронизации
18-*	Показания 2	33-01	Смещнулевой точки от иск.положения	33-65	Клемма X59/3, цифровой выход	34-61	Состояние осей
18-3*	Analog Readouts	33-02	Направление вращения	33-66	Клемма X59/4, цифровой выход	34-62	Сост.программы
18-36	Аналог.вход X48/2 [mA]	33-03	Изм. скор.дв.в.в. в иск. полож.	33-67	Клемма X59/5, цифровой выход	34-64	МСО 302, Состояние
18-37	Темп. входа X48/4	33-04	Скорость движения в иск. полож.	33-68	Клемма X59/6, цифровой выход	34-65	МСО 302, Управление
18-38	Темп. входа X48/7	33-05	Числитель единицы пользователя	33-69	Клемма X59/7, цифровой выход	34-7*	Показан. дигит.ст.
18-39	Темп. входаX48/10	33-06	Режим во время движения в иск. полож.	33-70	Клемма X59/8, цифровой выход	34-70	Слово авар.сигнализации 1 МСО
18-5*	Inputs & Outputs 2	33-1*	Синхронизация	33-8*	Глобальные парам.	34-71	Слово авар.сигнализации 2 МСО
18-60	Digital Input 2	33-10	Коэф.синхрониз. главн.устр. (M:5)	33-80	Номер активиз.программы	35-*	Опция ВХОД: датч.
18-9*	Показ. ПИД-рег.	33-11	Коэф.синхрониз. подч.устр. (M:5)	33-81	Питание включено	35-0*	Temp. Input Mode
18-90	Ошибка ПИД-рег. пр.	33-12	Смещположения для синхронизации	33-82	Контроль состояния привода	35-00	Term. X48/4 Temp. Unit
18-91	Выход ПИД-рег. проц.	33-13	Окно точности для синх.положения	33-83	Работа после ошибки	35-01	Клем.X48/4 вид входа
18-92	Выход фиксир. ПИД-рег. пр.	33-14	Относит. предел скор. подч.устр.	33-84	Работа после прерыв.	35-02	Term. X48/7 Temp. Unit
18-93	Полн. мощн. ус. ПИД-рег. проц.	33-15	Номер маркера для глюстр.	33-85	Питание МСО от внешних 24В=	35-03	Клем.X48/7 вид входа
30-*	Степизл. возм.ожн.	33-16	Номер маркера для подч.устр.	33-86	Авар. сигнал на клемме	35-04	Term. X48/10 Temp. Unit
30-0*	Генер. кач. част.	33-17	Длина данных абсолютного энкодера	33-87	Сост-е клем. при авар. сигнале	35-05	Клем.X48/10 вид входа
30-00	Режим качания	33-18	Тактовая частота абсолютного энкодера	33-88	Расстояние подчин.маркера	35-06	Функция авар. сигн. датч. темп.
30-01	Дельта част. качания [Гц]	33-19	Тип главного маркера	33-9*	МСО Port Settings	35-1*	Temp. Input X48/4
30-02	Дельта частоты качания [%]	33-20	Длина кабеля абсолютного энкодера	33-90	X62 МСО CAN code ID	35-14	Term. X48/4 Filter Time Constant
30-03	Длт. част. кач.я. Рес. мшштб.	33-21	Контроль энкодера	33-91	X62 МСО CAN baud rate	35-15	Term. X48/4 Temp. Monitor
30-04	Дельта скачка качания [Гц]	33-22	Оконечная схема энкодера	33-94	X60 МСО RS485 serial termination	35-16	Term. X48/4 Low Temp. Limit
30-05	Частота скачка качания [%]	33-23	Режим пуска синхр. маркера	33-95	X60 МСО RS485 serial baud rate	35-17	Term. X48/4 High Temp. Limit
30-06	Время скачка качания	33-24	Номер маркера для готовности	34-*	Показания МСО	35-2*	Temp. Input X48/7
30-07	Время последовательности качаний	33-25	Номер маркера для готовности	34-0*	Пар. записи РСД	35-24	Term. X48/7 Filter Time Constant
30-08	Ускор./замедл. качания	33-26	Фильтр скорости	34-01	Запись РСД 1 в МСО	35-25	Term. X48/7 Temp. Monitor
30-09	Функция проивз. качания	33-27	Пост.ар.фильтра смещения	34-02	Запись РСД 2 в МСО	35-26	Term. X48/7 Low Temp. Limit
30-10	Отношение проивз. качания	33-28	Конфигурация маркерного фильтра	34-03	Запись РСД 3 в МСО	35-27	Term. X48/7 High Temp. Limit
30-11	Проивз. макс. отношение качания	33-29	Пост.врем.маркерного фильтра	34-04	Запись РСД 4 в МСО	35-3*	Temp. Input X48/10
30-12	Проивз. мин. отношение качания	33-30	Макс. коррекция маркера	34-05	Запись РСД 5 в МСО	35-34	Term. X48/10 Filter Time Constant
30-19	Дельта част. качания	33-31	Тип синхронизации	34-06	Запись РСД 6 в МСО	35-35	Term. X48/10 Temp. Monitor
30-2*	Adv. Start Adjust	33-32	Feed Forward Velocity Adaptation	34-07	Запись РСД 7 в МСО	35-36	Term. X48/10 Low Temp. Limit
30-20	High Starting Torque Time [s]	33-33	Velocity Filter Window	34-08	Запись РСД 8 в МСО	35-37	Term. X48/10 High Temp. Limit
30-21	High Starting Torque Current [%]	33-4*	Формир. предела	34-09	Запись РСД 9 в МСО	35-4*	Аналог. вход X48/2
30-22	Locked Rotor Protection	33-34	Slave Marker filter time	34-10	Запись РСД 10 в МСО	35-42	Term. X48/2 Low Current
30-23	Locked Rotor Detection Time [s]	33-41	Режим у концевого выключателя	34-21	Считывание РСД 1 из МСО	35-43	Term. X48/2 High Current
30-8*	Совместимость 0	33-42	Положит. прогр. конечный предел	34-22	Считывание РСД 2 из МСО	35-44	Term. X48/2 Low Ref./Feedb. Value
30-80	Индуктивность по оси d (Ld)	33-43	Отрицат. прогр. конечный предел	34-23	Считывание РСД 3 из МСО	35-45	Term. X48/2 High Ref./Feedb. Value
30-81	Тормозной резистор (Om)	33-44	Полож. прогр. конечный предел	34-24	Считывание РСД 4 из МСО	42-*	Safety Functions
30-83	Усил-е протц. зв.ПИД-рег. ск-сти	33-45	Режим у концевого выключателя	34-25	Считывание РСД 5 из МСО	42-1*	Speed Monitoring
30-84	Прот. коэфф. ус. ПИД-рег. проц.	33-46	Предельное значение заданного окна	34-26	Считывание РСД 6 из МСО	42-10	Measured Speed Source
31-*	Двустр.обхода	33-47	Размер окна управления (деактивиз.)	34-27	Считывание РСД 7 из МСО	42-11	Encoder Resolution
31-00	Реж. обхода	33-48	Integral limit filter time	34-28	Считывание РСД 8 из МСО	42-12	Encoder Direction
31-01	Задержка начала обхода	33-49	Position error filter time	34-29	Считывание РСД 9 из МСО	42-13	Gear Ratio
31-02	Задержка отключ.обхода	33-5*	Конфиг. вв./выб.	34-30	Считывание РСД 10 из МСО	42-14	Feedback Type
31-03	Актив. режима тест-я	33-50	Клемма X57/1, цифровой вход	34-4*	Входы и выходы	42-15	Feedback Filter
31-10	Слово сост. обхода	33-51	Клемма X57/2, цифровой вход	34-40	Цифровые входы	42-17	Tolerance Error
31-11	Время раб. при обходе	33-52	Клемма X57/3, цифровой вход	34-41	Цифровые выходы	42-18	Zero Speed Timer
31-19	Дист. активизация обхода	33-53	Клемма X57/4, цифровой вход	34-5*	Технол. данные	42-19	Zero Speed Limit
32-*	Базовые настр.МСО	33-54	Клемма X57/5, цифровой вход	34-50	Текущее положение		

42-2*	Safe Input
42-20	Safe Function
42-21	Type
42-22	Discrepancy Time
42-23	Stable Signal Time
42-24	Restart Behaviour
42-3*	General
42-30	External Failure Reaction
42-31	Reset Source
42-33	Parameter Set Name
42-34	Parameter Set Timestamp
42-35	S-CRC Value
42-36	Level 1 Password
42-4*	SSI
42-40	Type
42-41	Ramp Profile
42-42	Delay Time
42-43	Delta T
42-44	Deceleration Rate
42-45	Delta V
42-46	Zero Speed
42-47	Ramp Time
42-48	S-ramp Ratio at Decel. Start
42-49	S-ramp Ratio at Decel. End
42-5*	SLS
42-50	Cut Off Speed
42-51	Speed Limit
42-52	Fail Safe Reaction
42-53	Start Ramp
42-54	Ramp Down Time
42-6*	Status
42-80	Safe Option Status
42-81	Safe Option Status 2
42-85	Active Safe Func.
42-86	Safe Option Info
42-89	Customization File Version
42-9*	Special
42-90	Restart Safe Option

5.6 Дистанционное программирование с использованием ПО Средство конфигурирования MCT 10

Компания Danfoss предлагает программное решение для разработки, хранения и передачи программных команд преобразователя частоты. Программное обеспечение Средство конфигурирования MCT 10 позволяет пользователю подключать к преобразователям частоты ПК и выполнять программирование без использования LCP. Кроме того, программирование преобразователя частоты можно выполнить автономно и затем просто загрузить в него данные. Также возможно загрузить готовый профиль преобразователя частоты на ПК для резервного хранения или анализа.

Разъем связи USB и клемма RS-485 дают возможность подключаться к преобразователю частоты.

Программное обеспечение Средство конфигурирования MCT 10 можно бесплатно скачать на сайте www.VLT-software.com. Кроме того, можно заказать компакт-диск, указав в заказе номер позиции 130B1000. *Инструкции по эксплуатации* содержат информацию, необходимую для программирования с помощью Средство конфигурирования MCT 10.

6 Примеры применения

6.1 Введение

ПРИМЕЧАНИЕ

Между клеммами 12 (или 13) и 37 может понадобиться перемычка для работы преобразователя частоты с запрограммированными значениями заводских настроек по умолчанию.

Примеры, приведенные в данном разделе, могут служить кратким справочником по наиболее распространенным случаям применения.

- Настройки параметров являются региональными по умолчанию, если не оговорено иное (выбирается в 0-03 Региональные установки).
- Параметры, имеющие отношение к клеммам, а также их значения указаны рядом со схемами.
- В случаях, когда требуются установки переключателя для аналоговых клемм A53 или A54, приводятся рисунки.

6.2 Примеры применения

ПРЕДУПРЕЖДЕНИЕ

Для термисторов следует использовать усиленную/двойную изоляцию в соответствии с требованиями к изоляции PELV.

		Параметры																																					
		Функция	Настройка																																				
<table border="1"> <tr><td>FC</td><td></td></tr> <tr><td>+24 V</td><td>12</td></tr> <tr><td>+24 V</td><td>13</td></tr> <tr><td>D IN</td><td>18</td></tr> <tr><td>D IN</td><td>19</td></tr> <tr><td>COM</td><td>20</td></tr> <tr><td>D IN</td><td>27</td></tr> <tr><td>D IN</td><td>29</td></tr> <tr><td>D IN</td><td>32</td></tr> <tr><td>D IN</td><td>33</td></tr> <tr><td>D IN</td><td>37</td></tr> <tr><td colspan="2"> </td></tr> <tr><td>+10 V</td><td>50</td></tr> <tr><td>A IN</td><td>53</td></tr> <tr><td>A IN</td><td>54</td></tr> <tr><td>COM</td><td>55</td></tr> <tr><td>A OUT</td><td>42</td></tr> <tr><td>COM</td><td>39</td></tr> </table>		FC		+24 V	12	+24 V	13	D IN	18	D IN	19	COM	20	D IN	27	D IN	29	D IN	32	D IN	33	D IN	37			+10 V	50	A IN	53	A IN	54	COM	55	A OUT	42	COM	39	130VB929.10	
FC																																							
+24 V	12																																						
+24 V	13																																						
D IN	18																																						
D IN	19																																						
COM	20																																						
D IN	27																																						
D IN	29																																						
D IN	32																																						
D IN	33																																						
D IN	37																																						
+10 V	50																																						
A IN	53																																						
A IN	54																																						
COM	55																																						
A OUT	42																																						
COM	39																																						
		1-29 Авто адаптация двигателя (ААД)	[1] Включ. полной ААД																																				
		5-12 Клемма 27, цифровой вход	[2]* Выбег, инверсный																																				
		*= Значение по умолчанию																																					
		Примечания/комментарии. Группа параметров 1-2* Данные двигателя должна быть установлена в соответствии с двигателем																																					

Таблица 6.1 ААД с подсоединенной кл. 27

		Параметры																																					
		Функция	Настройка																																				
<table border="1"> <tr><td>FC</td><td></td></tr> <tr><td>+24 V</td><td>12</td></tr> <tr><td>+24 V</td><td>13</td></tr> <tr><td>D IN</td><td>18</td></tr> <tr><td>D IN</td><td>19</td></tr> <tr><td>COM</td><td>20</td></tr> <tr><td>D IN</td><td>27</td></tr> <tr><td>D IN</td><td>29</td></tr> <tr><td>D IN</td><td>32</td></tr> <tr><td>D IN</td><td>33</td></tr> <tr><td>D IN</td><td>37</td></tr> <tr><td colspan="2"> </td></tr> <tr><td>+10 V</td><td>50</td></tr> <tr><td>A IN</td><td>53</td></tr> <tr><td>A IN</td><td>54</td></tr> <tr><td>COM</td><td>55</td></tr> <tr><td>A OUT</td><td>42</td></tr> <tr><td>COM</td><td>39</td></tr> </table>		FC		+24 V	12	+24 V	13	D IN	18	D IN	19	COM	20	D IN	27	D IN	29	D IN	32	D IN	33	D IN	37			+10 V	50	A IN	53	A IN	54	COM	55	A OUT	42	COM	39	130VB930.10	
FC																																							
+24 V	12																																						
+24 V	13																																						
D IN	18																																						
D IN	19																																						
COM	20																																						
D IN	27																																						
D IN	29																																						
D IN	32																																						
D IN	33																																						
D IN	37																																						
+10 V	50																																						
A IN	53																																						
A IN	54																																						
COM	55																																						
A OUT	42																																						
COM	39																																						
		1-29 Авто адаптация двигателя (ААД)	[1] Включ. полной ААД																																				
		5-12 Клемма 27, цифровой вход	[0] Не используется																																				
		*= Значение по умолчанию																																					
		Примечания/комментарии. Группа параметров 1-2* Данные двигателя должна быть установлена в соответствии с двигателем																																					

Таблица 6.2 ААД без подсоединенной кл. 27

		Параметры																																					
		Функция	Настройка																																				
<table border="1"> <tr><th colspan="2">FC</th></tr> <tr><td>+24 V</td><td>12</td></tr> <tr><td>+24 V</td><td>13</td></tr> <tr><td>D IN</td><td>18</td></tr> <tr><td>D IN</td><td>19</td></tr> <tr><td>COM</td><td>20</td></tr> <tr><td>D IN</td><td>27</td></tr> <tr><td>D IN</td><td>29</td></tr> <tr><td>D IN</td><td>32</td></tr> <tr><td>D IN</td><td>33</td></tr> <tr><td>D IN</td><td>37</td></tr> <tr><td colspan="2"> </td></tr> <tr><td>+10 V</td><td>50</td></tr> <tr><td>A IN</td><td>53</td></tr> <tr><td>A IN</td><td>54</td></tr> <tr><td>COM</td><td>55</td></tr> <tr><td>A OUT</td><td>42</td></tr> <tr><td>COM</td><td>39</td></tr> </table>		FC		+24 V	12	+24 V	13	D IN	18	D IN	19	COM	20	D IN	27	D IN	29	D IN	32	D IN	33	D IN	37			+10 V	50	A IN	53	A IN	54	COM	55	A OUT	42	COM	39	130BB926.10	
FC																																							
+24 V	12																																						
+24 V	13																																						
D IN	18																																						
D IN	19																																						
COM	20																																						
D IN	27																																						
D IN	29																																						
D IN	32																																						
D IN	33																																						
D IN	37																																						
+10 V	50																																						
A IN	53																																						
A IN	54																																						
COM	55																																						
A OUT	42																																						
COM	39																																						
		6-10 Клемма 53, низкое напряжение	0,07 В*																																				
		6-11 Клемма 53, высокое напряжение	10 В*																																				
		6-14 Клемма 53, низкое зад./обр. связь	0 об/мин																																				
		6-15 Клемма 53, высокое зад./обр. связь	1500 об/мин																																				
		* = Значение по умолчанию																																					
Примечания/комментарии.																																							

Таблица 6.3 Аналоговое задание скорости (напряжение)

		Параметры																																					
		Функция	Настройка																																				
<table border="1"> <tr><th colspan="2">FC</th></tr> <tr><td>+24 V</td><td>12</td></tr> <tr><td>+24 V</td><td>13</td></tr> <tr><td>D IN</td><td>18</td></tr> <tr><td>D IN</td><td>19</td></tr> <tr><td>COM</td><td>20</td></tr> <tr><td>D IN</td><td>27</td></tr> <tr><td>D IN</td><td>29</td></tr> <tr><td>D IN</td><td>32</td></tr> <tr><td>D IN</td><td>33</td></tr> <tr><td>D IN</td><td>37</td></tr> <tr><td colspan="2"> </td></tr> <tr><td>+10 V</td><td>50</td></tr> <tr><td>A IN</td><td>53</td></tr> <tr><td>A IN</td><td>54</td></tr> <tr><td>COM</td><td>55</td></tr> <tr><td>A OUT</td><td>42</td></tr> <tr><td>COM</td><td>39</td></tr> </table>		FC		+24 V	12	+24 V	13	D IN	18	D IN	19	COM	20	D IN	27	D IN	29	D IN	32	D IN	33	D IN	37			+10 V	50	A IN	53	A IN	54	COM	55	A OUT	42	COM	39	130BB927.10	
FC																																							
+24 V	12																																						
+24 V	13																																						
D IN	18																																						
D IN	19																																						
COM	20																																						
D IN	27																																						
D IN	29																																						
D IN	32																																						
D IN	33																																						
D IN	37																																						
+10 V	50																																						
A IN	53																																						
A IN	54																																						
COM	55																																						
A OUT	42																																						
COM	39																																						
		6-12 Клемма 53, малый ток	4 мА*																																				
		6-13 Клемма 53, большой ток	20 мА*																																				
		6-14 Клемма 53, низкое зад./обр. связь	0 об/мин																																				
		6-15 Клемма 53, высокое зад./обр. связь	1500 об/мин																																				
		* = Значение по умолчанию																																					
Примечания/комментарии.																																							

Таблица 6.4 Аналоговое задание скорости (ток)

		Параметры																																					
		Функция	Настройка																																				
<table border="1"> <tr><th colspan="2">FC</th></tr> <tr><td>+24 V</td><td>12</td></tr> <tr><td>+24 V</td><td>13</td></tr> <tr><td>D IN</td><td>18</td></tr> <tr><td>D IN</td><td>19</td></tr> <tr><td>COM</td><td>20</td></tr> <tr><td>D IN</td><td>27</td></tr> <tr><td>D IN</td><td>29</td></tr> <tr><td>D IN</td><td>32</td></tr> <tr><td>D IN</td><td>33</td></tr> <tr><td>D IN</td><td>37</td></tr> <tr><td colspan="2"> </td></tr> <tr><td>+10 V</td><td>50</td></tr> <tr><td>A IN</td><td>53</td></tr> <tr><td>A IN</td><td>54</td></tr> <tr><td>COM</td><td>55</td></tr> <tr><td>A OUT</td><td>42</td></tr> <tr><td>COM</td><td>39</td></tr> </table>		FC		+24 V	12	+24 V	13	D IN	18	D IN	19	COM	20	D IN	27	D IN	29	D IN	32	D IN	33	D IN	37			+10 V	50	A IN	53	A IN	54	COM	55	A OUT	42	COM	39	130BB802.10	
FC																																							
+24 V	12																																						
+24 V	13																																						
D IN	18																																						
D IN	19																																						
COM	20																																						
D IN	27																																						
D IN	29																																						
D IN	32																																						
D IN	33																																						
D IN	37																																						
+10 V	50																																						
A IN	53																																						
A IN	54																																						
COM	55																																						
A OUT	42																																						
COM	39																																						
		5-10 Клемма 18, цифровой вход	[8] Пуск*																																				
		5-12 Клемма 27, цифровой вход	[0] Не используется																																				
		5-19 Клемма 37, безопасный останов	[1] Авар. сигн. безоп. ост.																																				
		* = Значение по умолчанию																																					
Примечания/комментарии.		Если для 5-12 Клемма 27, цифровой вход выбрано значение [0] Не используется, переключатель на клемму 27 не требуется.																																					

Таблица 6.5 Команда пуска/останова с безопасным остановом

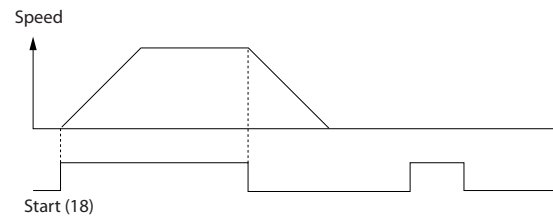
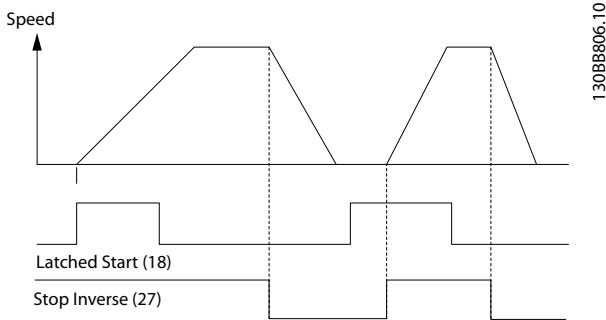


Рисунок 6.1

		Параметры																																					
		Функция	Настройка																																				
<table border="1"> <tr><th colspan="2">FC</th></tr> <tr><td>+24 V</td><td>12</td></tr> <tr><td>+24 V</td><td>13</td></tr> <tr><td>D IN</td><td>18</td></tr> <tr><td>D IN</td><td>19</td></tr> <tr><td>COM</td><td>20</td></tr> <tr><td>D IN</td><td>27</td></tr> <tr><td>D IN</td><td>29</td></tr> <tr><td>D IN</td><td>32</td></tr> <tr><td>D IN</td><td>33</td></tr> <tr><td>D IN</td><td>37</td></tr> <tr><td colspan="2"> </td></tr> <tr><td>+10 V</td><td>50</td></tr> <tr><td>A IN</td><td>53</td></tr> <tr><td>A IN</td><td>54</td></tr> <tr><td>COM</td><td>55</td></tr> <tr><td>A OUT</td><td>42</td></tr> <tr><td>COM</td><td>39</td></tr> </table>		FC		+24 V	12	+24 V	13	D IN	18	D IN	19	COM	20	D IN	27	D IN	29	D IN	32	D IN	33	D IN	37			+10 V	50	A IN	53	A IN	54	COM	55	A OUT	42	COM	39	130BB803.10	
FC																																							
+24 V	12																																						
+24 V	13																																						
D IN	18																																						
D IN	19																																						
COM	20																																						
D IN	27																																						
D IN	29																																						
D IN	32																																						
D IN	33																																						
D IN	37																																						
+10 V	50																																						
A IN	53																																						
A IN	54																																						
COM	55																																						
A OUT	42																																						
COM	39																																						
		5-10 Клемма 18, цифровой вход	[9] Импульсный запуск																																				
		5-12 Клемма 27, цифровой вход	[6] Останов, инверсный																																				
		* = Значение по умолчанию																																					
Примечания/комментарии.		Если для 5-12 Клемма 27, цифровой вход выбрано значение [0] Не используется, переключатель на клемму 27 не требуется.																																					

Таблица 6.6 Импульсный пуск/останов



130BVB806.10

Рисунок 6.2

		Параметры	
FC		Функция	Настройка
+24 V	12	5-10 Клемма 18, цифровой вход	[8] Пуск
+24 V	13		
D IN	18	5-11 Клемма 19, цифровой вход	[10] Реверс*
D IN	19		
COM	20	5-12 Клемма 27, цифровой вход	[0] Не использует ся
D IN	27		
D IN	29	5-14 Клемма 32, цифровой вход	[16] Предуст. зад., бит 0
D IN	32		
D IN	33	5-15 Клемма 33, цифровой вход	[17] Предуст. зад., бит 1
D IN	37		
+10 V	50	3-10 Предустановленное задание	Предуст. задание 0 25% 50% 75% 100%
A IN	53		
A IN	54		
COM	55		
A OUT	42		
COM	39		
		*= Значение по умолчанию	
		Примечания/комментарии.	

Таблица 6.7 Пуск/останов с реверсом и 4 предустановленными скоростями

		Параметры	
FC		Функция	Настройка
+24 V	12	5-11 Клемма 19, цифровой вход	[1] Сброс
+24 V	13		
D IN	18	*= Значение по умолчанию	
D IN	19	Примечания/комментарии.	
COM	20		
D IN	27		
D IN	29		
D IN	32		
D IN	33		
D IN	37		
+10 V	50		
A IN	53		
A IN	54		
COM	55		
A OUT	42		
COM	39		

Таблица 6.8 Внешний сброс аварийной сигнализации

		Параметры	
FC		Функция	Настройка
+24 V	12	6-10 Клемма 53, низкое напряжение	0,07 В*
+24 V	13		
D IN	18	6-11 Клемма 53, высокое напряжение	10 В*
D IN	19		
COM	20	6-14 Клемма 53, низкое зад./обр. связь	0 об/мин
D IN	27		
D IN	29	6-15 Клемма 53, высокое зад./обр. связь	1500 об/мин
D IN	32		
D IN	33		
D IN	37		
+10 V	50	*= Значение по умолчанию	
A IN	53		
A IN	54		
COM	55		
A OUT	42	Примечания/комментарии.	
COM	39		

Таблица 6.9 Задание скорости (с помощью ручного потенциометра)

FC		Параметры			
		Функция	Настройка		
+24 V	12	5-10 Клемма 18, цифровой вход	[8] Пуск*		
+24 V	13		5-12 Клемма 27, цифровой вход	[19]	
D IN	18			Зафиксиров. задание	[21]
D IN	19				Увеличение скорости
COM	20	5-13 Клемма 29, цифровой вход	[22]		
D IN	27		Снижение скорости		
D IN	29	5-14 Клемма 32, цифровой вход			
D IN	32				
D IN	33				
D IN	37				
+10 V	50	* = Значение по умолчанию			
A IN	53				
A IN	54				
COM	55				
A OUT	42				
COM	39	Примечания/комментарии.			

Таблица 6.10 Увеличение/снижение скорости

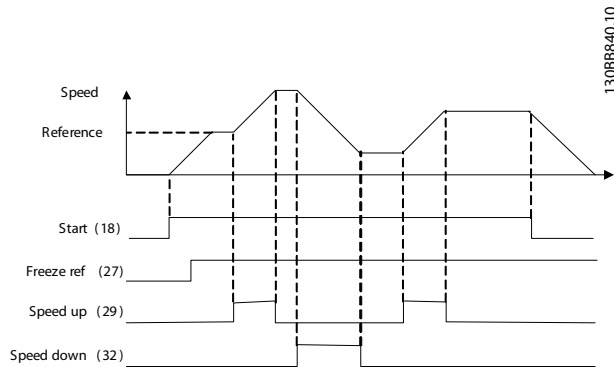


Рисунок 6.3

FC		Параметры		
		Функция	Настройка	
+24 V	12	8-30 Протокол	FC*	
+24 V	13		8-31 Адрес	1*
D IN	18			8-32 Скорость передачи данных
D IN	19			
COM	20		* = Значение по умолчанию	
D IN	27		Примечания/комментарии. Выберите протокол, адрес и скорость передачи с помощью параметров, указанных выше.	
D IN	29			
D IN	32			
D IN	33			
D IN	37			
+10 V	50	RS-485		
A IN	53			
A IN	54			
COM	55			
A OUT	42			
COM	39			
		R1	01	
			02	
			03	
		R2	04	
			05	
			06	
			61	
			68	
			69	

Таблица 6.11 RS-485 Подключение сети

FC		Параметры		
		Функция	Настройка	
+24 V	12	1-90 Тепловая защита двигателя	[2] Откл. по термистору	
+24 V	13		1-93 Источник термистора	[1]
D IN	18			Аналоговый вход 53
D IN	19			
COM	20		* = Значение по умолчанию	
D IN	27		Примечания/комментарии. Если требуется только предупреждение, в 1-90 Тепловая защита двигателя следует выбрать [1] Предупр.по термист.	
D IN	29			
D IN	32			
D IN	33			
D IN	37			
+10 V	50	A53		
A IN	53			
A IN	54			
COM	55			
A OUT	42			
COM	39			
		U-I		
			A53	

Таблица 6.12 Термистор двиг.

		Параметры																																																					
		Функция	Настройка																																																				
<table border="1"> <tr><th colspan="2">FC</th></tr> <tr><td>+24 V</td><td>12</td></tr> <tr><td>+24 V</td><td>13</td></tr> <tr><td>D IN</td><td>18</td></tr> <tr><td>D IN</td><td>19</td></tr> <tr><td>COM</td><td>20</td></tr> <tr><td>D IN</td><td>27</td></tr> <tr><td>D IN</td><td>29</td></tr> <tr><td>D IN</td><td>32</td></tr> <tr><td>D IN</td><td>33</td></tr> <tr><td>D IN</td><td>37</td></tr> <tr><td colspan="2"> </td></tr> <tr><td>+10 V</td><td>50</td></tr> <tr><td>A IN</td><td>53</td></tr> <tr><td>A IN</td><td>54</td></tr> <tr><td>COM</td><td>55</td></tr> <tr><td>A OUT</td><td>42</td></tr> <tr><td>COM</td><td>39</td></tr> <tr><td colspan="2"> </td></tr> <tr><td>R1</td><td>01</td></tr> <tr><td></td><td>02</td></tr> <tr><td></td><td>03</td></tr> <tr><td colspan="2"> </td></tr> <tr><td>R2</td><td>04</td></tr> <tr><td></td><td>05</td></tr> <tr><td></td><td>06</td></tr> </table>	FC		+24 V	12	+24 V	13	D IN	18	D IN	19	COM	20	D IN	27	D IN	29	D IN	32	D IN	33	D IN	37			+10 V	50	A IN	53	A IN	54	COM	55	A OUT	42	COM	39			R1	01		02		03			R2	04		05		06	130VB839.10	4-30 Функция при потере ОС двигателя	[1] Предупреждение
	FC																																																						
	+24 V	12																																																					
	+24 V	13																																																					
	D IN	18																																																					
	D IN	19																																																					
	COM	20																																																					
	D IN	27																																																					
	D IN	29																																																					
	D IN	32																																																					
	D IN	33																																																					
	D IN	37																																																					
	+10 V	50																																																					
	A IN	53																																																					
	A IN	54																																																					
	COM	55																																																					
	A OUT	42																																																					
	COM	39																																																					
R1	01																																																						
	02																																																						
	03																																																						
R2	04																																																						
	05																																																						
	06																																																						
		4-31 Ошибка скорости ОС двигателя	100 об/мин																																																				
		4-32 Тайм-аут при потере ОС двигателя	5 с																																																				
		7-00 Ист.сигн.ОС ПИД-рег.скор.	[2] MCV 102																																																				
		17-11 Разрешение (позиции/об)	1024*																																																				
		13-00 Режим контроллера SL	[1] Вкл.																																																				
		13-01 Событие запуска	[19] Предупреждение																																																				
		13-02 Событие останова	[44] Кнопка сброса																																																				
		13-10 Операнд сравнения	[21] № предупрежд.																																																				
		13-11 Оператор сравнения	[1] ≈*																																																				
		13-12 Результат сравнения	90																																																				
		13-51 Событие контроллера SL	[22] Компаратор 0																																																				
		13-52 Действие контроллера SL	[32] Ус.н.ур.на циф.вых.А																																																				
		5-40 Реле функций	[80] Цифр. выход SL A																																																				
		* = Значение по умолчанию																																																					
		Примечания/комментарии. Предупреждение 90 выдается при превышении предела на мониторе ОС. ПЛК контролирует Предупреждение 90, и если Предупреждение 90 становится истинным (TRUE), активируется реле 1. Внешнее оборудование может указывать на необходимость обслуживания. Если ошибка обратной связи опускается ниже предела снова в течение 5 секунд, преобразователь частоты продолжает работу и предупреждение исчезает. Однако, реле 1 будет активно до [Reset] (сброса) на LCP.																																																					

		Параметры																																																					
		Функция	Настройка																																																				
<table border="1"> <tr><th colspan="2">FC</th></tr> <tr><td>+24 V</td><td>12</td></tr> <tr><td>+24 V</td><td>13</td></tr> <tr><td>D IN</td><td>18</td></tr> <tr><td>D IN</td><td>19</td></tr> <tr><td>COM</td><td>20</td></tr> <tr><td>D IN</td><td>27</td></tr> <tr><td>D IN</td><td>29</td></tr> <tr><td>D IN</td><td>32</td></tr> <tr><td>D IN</td><td>33</td></tr> <tr><td>D IN</td><td>37</td></tr> <tr><td colspan="2"> </td></tr> <tr><td>+10 V</td><td>50</td></tr> <tr><td>A IN</td><td>53</td></tr> <tr><td>A IN</td><td>54</td></tr> <tr><td>COM</td><td>55</td></tr> <tr><td>A OUT</td><td>42</td></tr> <tr><td>COM</td><td>39</td></tr> <tr><td colspan="2"> </td></tr> <tr><td>R1</td><td>01</td></tr> <tr><td></td><td>02</td></tr> <tr><td></td><td>03</td></tr> <tr><td colspan="2"> </td></tr> <tr><td>R2</td><td>04</td></tr> <tr><td></td><td>05</td></tr> <tr><td></td><td>06</td></tr> </table>	FC		+24 V	12	+24 V	13	D IN	18	D IN	19	COM	20	D IN	27	D IN	29	D IN	32	D IN	33	D IN	37			+10 V	50	A IN	53	A IN	54	COM	55	A OUT	42	COM	39			R1	01		02		03			R2	04		05		06	130VB8841.10	5-40 Реле функций	[32] Управл.мех.тормозом
	FC																																																						
	+24 V	12																																																					
	+24 V	13																																																					
	D IN	18																																																					
	D IN	19																																																					
	COM	20																																																					
	D IN	27																																																					
	D IN	29																																																					
	D IN	32																																																					
	D IN	33																																																					
	D IN	37																																																					
	+10 V	50																																																					
A IN	53																																																						
A IN	54																																																						
COM	55																																																						
A OUT	42																																																						
COM	39																																																						
R1	01																																																						
	02																																																						
	03																																																						
R2	04																																																						
	05																																																						
	06																																																						
		5-10 Клемма 18, цифровой вход	[8] Пуск*																																																				
		5-11 Клемма 19, цифровой вход	[11] Запуск и реверс																																																				
		1-71 Задержка запуска	0,2																																																				
		1-72 Функция запуска	[5] VVC ^{plus} /FLUX по час.стр.																																																				
		1-76 Пусковой ток	I _{m,n}																																																				
		2-20 Ток отпускания тормоза	App. dependent (Зависит от применения)																																																				
		2-21 Скорость включения тормоза [об/мин]	Половина номинального значения при сбое двигателя																																																				
		* = Значение по умолчанию																																																					
		Примечания/комментарии.																																																					

Таблица 6.14 Управление механическим тормозом

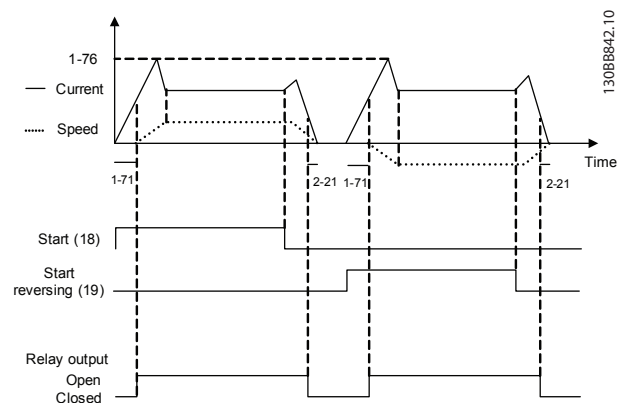


Рисунок 6.4

Таблица 6.13 Использование SLC для настройки реле

7 Сообщения о состоянии

7.1 Дисплей состояния

Если преобразователь частоты находится в режиме отображения состояния, сообщения о состоянии будут генерироваться автоматически и отображаться в нижней строке на экране (см. Рисунок 7.1).

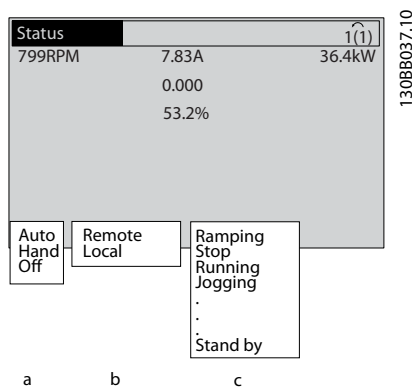


Рисунок 7.1 Дисплей состояния

- Первая часть строки состояния указывает на источник возникновения команды останова/пуска.
- Вторая часть строки состояния указывает на источник возникновения команды скорости.
- Последняя часть строки состояния отображает состояние преобразователя частоты на данный момент. Они показывают действующий рабочий режим преобразователя частоты.

ПРИМЕЧАНИЕ

В автоматическом/дистанционном режиме преобразователь частоты получает внешние команды для выполнения функций.

7.2 Таблица расшифровки сообщений о Состоянии

В следующих трех таблицах определяется значение команд сообщения о состоянии.

Выкл.	Преобразователь частоты не реагирует на сигналы управления до нажатия на кнопки [Auto On] (Автоматический пуск) и [Hand On] (Ручной пуск).
Автоматический пуск	Преобразователь частоты управляется с клемм управления и/или по последовательной связи.
Hand on (Ручной пуск)	Преобразователь частоты можно регулировать при помощи кнопок навигации на LCP. Команды останова, сброса, реверса, торможения постоянным током, а также другие сигналы, подаваемые на клеммы управления, могут блокировать команды местного управления.

Таблица 7.1 Режим работы

Дистанционное	Задание скорости подается через внешние сигналы по каналу последовательной связи и внутренние предварительные задания.
Местное	Преобразователь частоты использует управление [Hand On] (Ручной пуск) или величины заданий из панели LCP.

Таблица 7.2 Место задания

Торм. пер.ток.	Тормоз переменного тока был выбран в 2-10 Функция торможения. При торможении переменным током двигатель перемагничивается для достижения управляемого замедления.
ААД усп.зав	Автоматическая адаптация двигателя (ААД) завершена успешно.
Готовн.к ААД	ААД готова к запуску. Нажмите [Hand On] (Ручной пуск) для запуска.
Выполнен.ААД	Выполняется ААД.
Торможение	Тормозной прерыватель функционирует. Генераторная энергия поглощается тормозным резистором.
Макс. тормож.	Тормозной прерыватель функционирует. Достигнут предел скорости для тормозного резистора, установленный в 2-12 Предельная мощность торможения (кВт).

Остан.выбегом	<ul style="list-style-type: none"> Выбрана функция для цифрового входа — инверсный останов выбегом (группа параметров 5-1* <i>Цифровые входы</i>). Соответствующая клемма не подключена. Остановка выбегом активирована по каналу последовательной связи
Упр. замедление	<p>Было выбрано управляемое замедление в 14-10 <i>Отказ питания</i>.</p> <ul style="list-style-type: none"> Напряжение в сети ниже значения напряжения, соответствующего сбою, заданного в 14-11 <i>Напряж. сети при отказе питания</i> Преобразователь частоты выполняет замедление двигателя с использованием управляемого торможения.
Большой ток	Выходной ток преобразователя частоты превышает порог, установленный в 4-51 <i>Предупреждение: высокий ток</i> .
Низкий ток	Выходной ток преобразователя частоты ниже порога, установленного в 4-52 <i>Предупреждение: низкая скорость</i> .
Удер.п.током	Удерживание постоянным током выбрано в 1-80 <i>Функция при останове</i> и активирована команда останова. Двигатель удерживается постоянным током, значение которого задано в 2-00 <i>Ток удержания (пост. ток)/ток предпускового нагрева</i> .
Остан.п.током	<p>В течение определенного периода времени (2-02 <i>Время торможения пост. током</i>) двигатель удерживается постоянным током (2-01 <i>Ток торможения пост. током</i>).</p> <ul style="list-style-type: none"> В 2-03 <i>Скорость включ.торм.пост.током [об/мин]</i> активируется торможение постоянным током и команда останова. Торможение постоянным током (инверсное) выбрано в качестве функции цифрового входа (группа параметров 5-1* <i>Цифровые входы</i>). Соответствующая клемма неактивна. Торможение постоянным током активируется по каналу последовательной связи.
Обр.связь,макс	Сумма всех активных сигналов обратной связи превышает предельное значение обратной связи, установленное в 4-57 <i>Предупреждение: высокий сигн. ОС</i> .
Обр.связь,мин	Сумма всех активных сигналов обратной связи ниже предельного значения обратной связи, установленного в 4-56 <i>Предупреждение: низкий сигн. ОС</i> .

Зафикс.выход	<p>Активное дистанционное задание поддерживает текущую скорость.</p> <ul style="list-style-type: none"> Фиксация выходной частоты была включена в качестве функции цифрового входа (группа параметров 5-1* <i>Цифровые входы</i>). Соответствующая клемма активна. Регулирование скорости возможно только через клемму с помощью функций повышения и понижения скорости. По каналу последовательной связи активировано удержание изменения скорости
Freeze output request (Запрос фиксации выхода)	Команда фиксации выходной частоты подана, но двигатель остается неподвижным до тех пор, пока не получен сигнал разрешения вращения.
Фикс.задания	Функция <i>Зафиксировать задание</i> была выбрана в качестве функции цифрового входа (группа параметров 5-1* <i>Цифровые входы</i>). Соответствующая клемма активна. В преобразователе частоты сохраняется фактическое задание. Изменение задания теперь возможно только через клемму с помощью функций увеличения и снижения скорости.
Запрос фиксации частоты	Команда на включение режима фиксированной частоты подана, но двигатель остается неподвижным до тех пор, пока через цифровой вход не поступит сигнал разрешения вращения.
Фикс. скорость	<p>Двигатель работает согласно программированию в 3-19 <i>Фикс. скорость [об/мин]</i>.</p> <ul style="list-style-type: none"> Режим <i>фиксированной частоты</i> был выбран в качестве функции цифрового входа (группа параметров 5-1* <i>Цифровые входы</i>). Соответствующая клемма (например клемма 29) активирована. Функция фиксации частоты активируется по каналу последовательной связи. Функция фиксации частоты была выбрана в качестве реакции функции мониторинга (например, сигнал отсутствует). Активна функция мониторинга
Проверка двиг	В 1-80 <i>Функция при останове</i> была выбрана <i>Пров. двиг</i> . Команда останова активна. Чтобы убедиться, что двигатель подключен к преобразователю частоты, подключите к двигателю постоянный испытательный ток.

Уп.при пр.нап	В 2-17 <i>Контроль перенапряжения</i> активирована функция контроля перенапряжения. Подключенный двигатель подает генераторную энергию на преобразователь частоты. Функция контроля перенапряжения регулирует соотношение напряжения и частоты для работы двигателя в управляемом режиме и для предотвращения отключения преобразователя частоты.
Блок пит.выкл.	(Устанавливается только на преобразователях частоты с внешней подачей питания 24 В.) Питание преобразователя частоты от сети отключено, но плата управления питается от внешнего источника питания 24 В.
Режим защиты	Активен режим защиты. Устройством было обнаружено критическое состояние (слишком высокий ток или слишком высокое напряжение). <ul style="list-style-type: none"> Во избежание отключения частота коммутации сокращена до 4 кГц При отсутствии препятствий режим защиты отключается приблизительно через 10 секунд Действие режима защиты можно ограничить в 14-26 <i>Зад. отк. при неиск. инв.</i>
Быстр.останов	Двигатель замедляется с использованием 3-81 <i>Время замедл.для быстр.останова</i> . <ul style="list-style-type: none"> <i>Быстр.останов,инверс</i> был выбран в качестве функции для цифрового входа (группа параметров 5-1* <i>Цифровые входы</i>). Соответствующая клемма неактивна. Функция быстрого останова была активирована по каналу последовательной связи.
Измен-е скор.	Двигатель выполняет ускорение/замедление с использованием активного ускорения/замедления. Задание, пороговая величина или остановка не достигнуты.
Выс. задание	Сумма всех активных заданий превышает предел задания, установленный в 4-55 <i>Предупреждение: высокое задание</i> .
Низк. задание	Сумма всех активных заданий ниже предела задания, установленного в 4-54 <i>Предупреждение: низкое задание</i> .
Раб.в с.с зад.	Преобразователь частоты работает в диапазоне задания. Значение сигнала обратной связи соответствует установленному значению.

Запрос на работу	Команда запуска подана, но двигатель остается неподвижным до тех пор, пока через цифровой вход не будет получен сигнал, разрешающий вращение.
Работа	Двигатель приводится в движение преобразователем частоты.
Выс.скорость	Скорость двигателя превышает значение, заданное в 4-53 <i>Предупреждение: высокая скорость</i> .
Низкая скор.	Скорость двигателя ниже значения, заданного в 4-52 <i>Предупреждение: низкая скорость</i> .
Режим ожид.	В активном режиме автоматического управления преобразователь частоты запускает двигатель, подавая сигнал запуска с цифрового входа или по каналу последовательной связи.
Задерж.пуска	В 1-71 <i>Задержка запуска</i> было установлено время задержки при запуске. Была активирована команда пуска, двигатель будет запущен после завершения времени задержки запуска.
Пуск вперед/назад	Был выбран запуск вперед и запуск назад в качестве функций для двух различных цифровых входов (группа параметров 5-1* <i>Цифровые входы</i>). Двигатель будет запущен вперед или назад в зависимости от того, какая из клемм будет активирована.
Останов	Преобразователь частоты получил команду останова из панели LCP, цифрового входа или по каналу последовательной связи.
Отключение	Произошел сбой и двигатель остановился. Как только причина возникновения аварийного сигнала устранена, преобразователь частоты можно сбросить вручную путем нажатия кнопки [Reset] (Сброс) или удаленно через клеммы управления или по каналу последовательной связи.
Откл.зафиксир	Произошел сбой и двигатель остановился. Как только причина возникновения аварийного сигнала устранена, преобразователь частоты следует подключить к питанию. Преобразователь частоты следует перезагрузить вручную нажатием кнопки [Reset] (Сброс), дистанционно с помощью клемм управления или по каналу последовательной связи.

Таблица 7.3 Рабочее состояние

8 Предупреждения и аварийные сигналы

8.1 Мониторинг системы

Преобразователь частоты контролирует состояние питания на входе, выходных сигналов, коэффициента мощности двигателя, а также другие рабочие параметры системы. Предупреждение или аварийный сигнал не обязательно означают, что проблема связана с самим преобразователем частоты. Во многих случаях преобразователь частоты может оповещать о сбое, связанном с входным напряжением, нагрузкой или температурой двигателя, внешними сигналами или с другими параметрами, контролируемые внутренней логикой преобразователя частоты. Настоятельно рекомендуется проверять внешние параметры, указанные в аварийном предупреждении или сигнале, подаваемом преобразователем частоты.

8.2 Типы предупреждений и аварийных сигналов

8.2.1 Предупреждения

Предупреждение выводится в том случае, если приближается аварийное состояние, или при ненормальной работе оборудования. Предупреждение сбрасывается автоматически при устранении причины.

8.2.2 Аварийный сигнал с отключением

Аварийный сигнал подается в том случае, если преобразователь частоты отключается, т. е. приостанавливает работу для недопущения повреждения самого преобразователя или прочего оборудования. Двигатель останавливается с выбегом. Логика преобразователя частоты продолжает работать и контролирует состояние преобразователя частоты. После того как сбой ликвидирован, преобразователь частоты можно перезагрузить. После этого он снова будет готов к работе.

Режим отключения можно сбросить четырьмя способами:

- Нажмите кнопку [Reset] (Сброс).
- Команда сброса для цифрового входа
- Команда сброса для интерфейса последовательной связи
- Автосброс

8.2.3 Аварийный сигнал с блокировкой отключения

Для сброса аварийного сигнала, который приводит к отключению преобразователя частоты с блокировкой, требуется последовательное отключение и включение входного питания. Двигатель останавливается с выбегом. Логика преобразователя частоты продолжает работать и контролирует состояние преобразователя частоты. Отключите входное питание от преобразователя частоты и устраните причину неисправности, затем снова подайте питание. При этом преобразователь частоты перейдет в состояние отключения (как описано выше), и его сброс можно выполнить одним из указанных четырех способов.

8.3 Дисплей предупреждений и аварийных сигналов

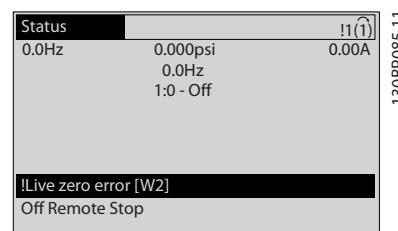


Рисунок 8.1

Аварийный сигнал или аварийный сигнал с блокировкой отключения загорается и мигает на дисплее вместе с кодом аварийного сигнала.

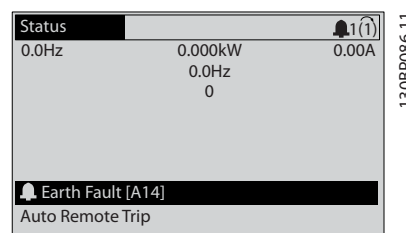


Рисунок 8.2

Кроме вывода текстового сообщения и аварийного кода на дисплей преобразователя частоты используются также три световых индикатора состояния.

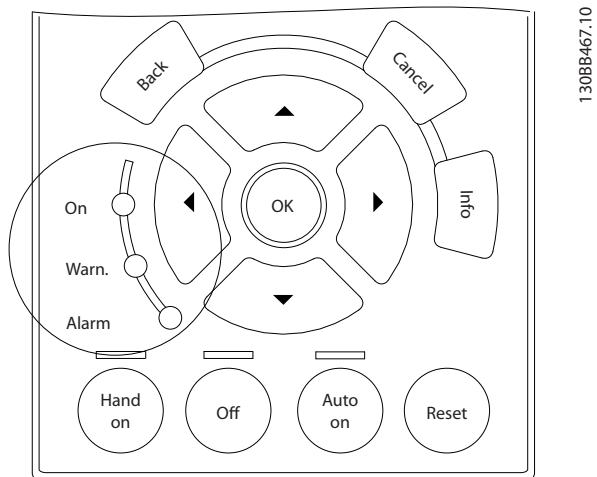


Рисунок 8.3

	Светодиод Warn. (предупр.)	Светодиод Alarm (аварийный сигнал)
Предупреждение	Горит	Не горит
Аварийный сигнал	Не горит	Горит (мигает)
Отключение с блокировкой	Горит	Горит (мигает)

Таблица 8.1

8.4 Определения предупреждений и аварийных сигналов

В Таблица 8.2 определяется, появилось ли предупреждение перед активацией аварийного сигнала, а также приведет ли аварийный сигнал к простому отключению устройства либо к отключению с блокировкой.

Номер	Описание	Предупреждение	Аварийный сигнал/отключение	Аварийный сигнал/отключение с блокировкой	Ссылка на параметр
1	Низкое напряжение источника 10 В	X			
2	Ошибка действующего нуля	(X)	(X)		6-01 Функция при таймауте нуля
4	Обрыв фазы питания	(X)	(X)	(X)	14-12 Функция при асимметрии сети
5	Повышенное напряжение в цепи пост. тока	X			
6	Пониженное напряжение в цепи пост. тока	X			
7	Повышенное напряжение пост. тока	X	X		
8	Пониженное напряжение постоянного тока	X	X		
9	Перегрузка инвертора	X	X		
10	Сработало ЭТР: перегрев двигателя	(X)	(X)		1-90 Тепловая защита двигателя
11	Сработал термистор: перегрев двигателя	(X)	(X)		1-90 Тепловая защита двигателя
12	Предел крутящего момента	X	X		
13	Перегрузка по току	X	X	X	
14	Пробой на землю (нуль)	X	X	X	
15	Несовместимость аппаратных средств		X	X	
16	Короткое замыкание		X	X	
17	Тайм-аут командного слова	(X)	(X)		8-04 Функция таймаута управления
18	Ошибка пуска				
23	Отказ внутреннего вентилятора	X			
24	Отказ внешнего вентилятора	X			14-53 Контроль вентил.
25	Короткое замыкание тормозного резистора	X			
26	Предельная мощность на тормозном резисторе	(X)	(X)		2-13 Контроль мощности торможения
27	Короткое замыкание тормозного прерывателя	X	X		
28	Проверка тормоза	(X)	(X)		2-15 Проверка тормоза
29	Перегрев привода	X	X	X	
30	Отсутствует фаза U двигателя	(X)	(X)	(X)	4-58 Функция при обрыве фазы двигателя
31	Отсутствует фаза V двигателя	(X)	(X)	(X)	4-58 Функция при обрыве фазы двигателя
32	Отсутствует фаза W двигателя	(X)	(X)	(X)	4-58 Функция при обрыве фазы двигателя
33	Отказ из-за броска тока		X	X	
34	Отказ связи по шине периферийной шине	X	X		
35	Out of frequency range (Вне частотного диапазона)	X	X		
36	Неисправность сети питания	X	X		
37	Перекас фаз	X	X		
38	Внутренний отказ		X	X	

Номер	Описание	Предупреждение	Аварийный сигнал/отключение	Аварийный сигнал/отключение с блокировкой	Ссылка на параметр
39	Датчик радиатора		X	X	
40	Перегрузка цифрового выхода, клемма 27	(X)			5-00 Режим цифрового ввода/вывода, 5-01 Клемма 27, режим
41	Перегрузка цифрового выхода, клемма 29	(X)			5-00 Режим цифрового ввода/вывода, 5-02 Клемма 29, режим
42	Перегрузка X30/6	(X)			5-32 Клемма X30/6, цифр. выход (МСВ 101)
42	Перегрузка X30/7	(X)			5-33 Клемма X30/7, цифр. выход (МСВ 101)
46	Питание силовой платы		X	X	
47	Низкое напряжение питания 24 В	X	X	X	
48	Низкое напряжение питания 1,8 В		X	X	
49	Предел скорости	X	(X)		1-86 Низ. скорость откл. [об/мин]
50	ААД: ошибка калибровки		X		
51	ААД: проверить $U_{ном}$ и $I_{ном}$		X		
52	ААД: низкое значение $I_{ном}$		X		
53	ААД: слишком мощный двигатель		X		
54	ААД: слишком маломощный двигатель		X		
55	ААД: параметр вне диапазона		X		
56	ААД прервана пользователем		X		
57	Таймаут ААД		X		
58	ААД: внутренний отказ	X	X		
59	Предел по току	X			
60	Внешняя блокировка	X			
62	Достигнут максимальный предел выходной частоты	X			
64	Предел по напряжению	X			
65	Перегрев платы управления	X	X	X	
66	Низкая температура радиатора	X			
67	Изменена конфигурация дополнительных устройств		X		
70	Недопустимая конфигурация ПЧ			X	
71	РТС 1, безопасный останов	X	X ¹⁾		
72	Опасный отказ			X ¹⁾	
73	Автоматический перезапуск при безопасном останове				
76	Настройка модуля мощности	X			
77	Режим пониженной мощности				
79	Недопустимая конфигурация PS		X	X	
80	Привод приведен к значениям по умолчанию		X		
91	Неправильные установки аналогового входа 54			X	
92	Поток отсутствует	X	X		22-2* Обнаружение отсутствия потока
93	Сухой ход насоса	X	X		22-2* Обнаружение отсутствия потока
94	Конец характеристики	X	X		22-5* Конец характеристики

Номер	Описание	Предупреждение	Аварийный сигнал/отключение	Аварийный сигнал/отключение с блокировкой	Ссылка на параметр
95	Обрыв ремня	X	X		22-6* Обнаружение обрыва ремня
96	Задержка пуска	X			22-7* Защита от короткого цикла
97	Задержка останова	X			22-7* Защита от короткого цикла
98	Отказ часов	X			0-7* Настройки часов
104	Неисправность смешивающего вентилятора	X	X		14-53 Контроль вентил.
203	Нет двигателя				
204	Ротор заблок.				
243	Тормозной IGBT	X	X		
244	Температура радиатора	X	X	X	
245	Датчик радиатора		X	X	
246	Питание силовой платы		X	X	
247	Темп. сил. пл.		X	X	
248	Недопустимая конфигурация PS		X	X	
250	Новые запчасти			X	
251	Новый код типа		X	X	

Таблица 8.2 Перечень кодов аварийных сигналов/предупреждений

(X) В зависимости от параметра

¹⁾ Автоматический сброс с помощью 14-20 Режим сброса невозможен

8

8.5 Сообщения о неисправностях

Ниже приводится информация о предупреждениях/аварийных сигналах, описывающая условия их возникновения, возможные причины и способ устранения либо процедуру поиска неисправностей.

ПРЕДУПРЕЖДЕНИЕ 1, Низкое напряжение источника 10 В

Напряжение на плате управления с клеммы 50 ниже 10 В.

Снимите часть нагрузки с клеммы 50, поскольку источник питающего напряжения 10 В перегружен. Макс. 15 мА или мин. 590 Ом..

Это состояние может быть вызвано коротким замыканием в подключенном потенциометре или неправильным подключением проводов потенциометра.

Устранение неисправностей

Отключите провод от клеммы 50. Если предупреждения не возникает, проблема связана с подключением проводов. Если предупреждение не исчезает, замените плату управления.

ПРЕДУПРЕЖДЕНИЕ/АВАРИЙНЫЙ СИГНАЛ 2, Ошибка действующего нуля

Это предупреждение или аварийный сигнал возникает, если пользователь запрограммировал соответствующую функцию в 6-01 Функция при тайм-ауте нуля. Сигнал на одном из аналоговых входов составляет менее 50 % от минимального значения, запрограммированного для

данного входа. Это условие может быть вызвано обрывом проводов или неисправностью устройства, посылающего сигнал.

Устранение неисправностей

- Проверьте соединения на всех клеммах аналогового входа. Клеммы 53 и 54 платы управления — для сигналов, клемма 55 — общая. Клеммы 11 и 12 МСВ 101 — для сигналов, клемма 10 — общая. Клеммы 1, 3, 5 МСВ 109 — для сигналов, клеммы 2, 4, 6 — общие).
- Убедитесь, что настройки программирования преобразователя частоты и переключателя совпадают с типом аналогового сигнала
- Выполните тестирование сигнала входной клеммы

ПРЕДУПРЕЖДЕНИЕ/АВАРИЙНЫЙ СИГНАЛ 3, Двигатель не подключен

К выходу преобразователя частоты не подключен двигатель.

ПРЕДУПРЕЖДЕНИЕ/АВАРИЙНЫЙ СИГНАЛ 4, Обрыв фазы питания

Отсутствует фаза со стороны источника питания, или слишком велика асимметрия сетевого напряжения. Это сообщение появляется также при отказе входного выпрямителя в преобразователе частоты.

Дополнительные устройства программируются в 14-12 *Функция при асимметрии сети*.

Устранение неисправностей

Проверьте напряжение питания и токи в цепях питания преобразователя частоты.

ПРЕДУПРЕЖДЕНИЕ 5, Повышенное напряжение в цепи пост. тока

Напряжение промежуточной цепи (пост. тока) выше значения, при котором формируется предупреждение о высоком напряжении. Предел зависит от номинального значения напряжения преобразователя частоты.

Устройство не блокируется.

ПРЕДУПРЕЖДЕНИЕ 6, Пониженное напряжение в цепи пост. тока

Напряжение промежуточной цепи (пост. тока) ниже значения, при котором формируется предупреждение о пониженном напряжении. Предел зависит от номинального значения напряжения преобразователя частоты. Устройство не блокируется.

ПРЕДУПРЕЖДЕНИЕ/АВАРИЙНЫЙ СИГНАЛ 7, Повышенное напряжение пост. тока

Если напряжение в промежуточной цепи превышает предельно допустимое значение, преобразователь частоты через некоторое время отключается.

Устранение неисправностей

- Подключите тормозной резистор
- Увеличьте время изменения скорости
- Выберите тип изменения скорости
- Включите функции в 2-10 *Функция торможения*
- Увеличьте значение 14-26 *Зад. отк. при неиск. инв.*

ПРЕДУПРЕЖДЕНИЕ/АВАРИЙНЫЙ СИГНАЛ 8, Пониженное напряжение постоянного тока.

Если напряжение промежуточной цепи (постоянного тока) падает ниже предела напряжения, преобразователь частоты проверяет, подключен ли резервный источник питания 24 В пост. тока. Если резервный источник питания 24 В пост. тока не подключен, преобразователь частоты отключается через заданное время. Время зависит от размера блока.

Устранение неисправностей

- Убедитесь в том, что напряжение источника питания соответствует преобразователю частоты.
- Выполните проверку входного напряжения
- Выполните проверку цепи мягкого заряда

ПРЕДУПРЕЖДЕНИЕ/АВАРИЙНЫЙ СИГНАЛ 9, Перегрузка инвертора

Преобразователь частоты находится вблизи порога отключения ввиду перегрузки (слишком большой ток в течение слишком длительного времени). Счетчик электронной тепловой защиты инвертора выдает предупреждение при 98 % и отключает преобразователь при 100 %; отключение сопровождается аварийным сигналом. Преобразователь частоты *не может* выполнить сброс, пока сигнал счетчика не опустится ниже 90 %.

Неисправность заключается в том, что преобразователь частоты перегружен более чем на 100 % в течение слишком длительного времени.

Устранение неисправностей

- Сравните выходной ток на LCP с номинальным током преобразователя частоты
- Сравните выходной ток, показанный на LCP, с измеренным током двигателя.
- Отобразите термальную нагрузку привода на LCP и отслеживайте ее значение. При превышении номинальных значений непрерывного тока преобразователя частоты значения счетчика увеличиваются. При значениях ниже номинальных значений непрерывного тока преобразователя частоты значения счетчика уменьшаются.

ПРЕДУПРЕЖДЕНИЕ/АВАРИЙНЫЙ СИГНАЛ 10, Сработало ЭТР: перегрев двигателя

Электронная тепловая защита (ЭТР) сигнализирует о перегреве двигателя. Установите, должен ли преобразователь частоты подавать сигнал предупреждения или аварийный сигнал при достижении счетчиком показания 100 %, в 1-90 *Тепловая защита двигателя*. Отказ возникает в том случае, когда двигатель находится в состоянии перегрузки на уровне более 100 % в течение длительного времени.

Устранение неисправностей

- Проверьте, не перегрелся ли двигатель.
- Проверьте, нет ли механической перегрузки двигателя.
- Проверьте правильность установки тока двигателя в 1-24 *Ток двигателя*.
- Проверьте правильность данных двигателя в параметрах 1-20–1-25.
- Если используется внешний вентилятор, убедитесь в том, что он выбран в 1-91 *Внешний вентилятор двигателя*.
- Выполнение ААД в 1-29 *Авто адаптация двигателя (ААД)* может более точно согласовать преобразователь частоты с двигателем и снизить тепловую нагрузку.

ПРЕДУПРЕЖДЕНИЕ/АВАРИЙНЫЙ СИГНАЛ 11, Сработал термистор: перегрев двигателя

Термистор может быть отключен. Выберите, должен ли преобразователь частоты подавать сигнал предупреждения или аварийный сигнал, в *1-90 Тепловая защита двигателя*.

Устранение неисправностей

- Проверьте, не перегрелся ли двигатель.
- Проверьте, нет ли механической перегрузки двигателя.
- Убедитесь в правильности подключения термистора между клеммами 53 или 54 (вход аналогового напряжения) и клеммой 50 (напряжение питания +10 В) и в том, что клеммный переключатель для клемм 53 и 54 установлен на напряжение. Проверьте выбор клеммы 53 или 54 в *1-93 Источник термистора*.
- При использовании цифровых входов 18 или 19 проверьте правильность подключения термистора к клемме 18 или 19 (только цифровой вход PNP) и клемме 50.
- Если используется датчик КТУ, проверьте правильность подключения между клеммами 54 и 55
- При использовании термореле или термистора убедитесь, что значение в *1-93 Источник термистора* совпадает с номиналом проводки датчика.
- При использовании датчика КТУ убедитесь, что параметры *1-95 Тип датчика КТУ, 1-96 Источник термистора КТУ и 1-97 Пороговый уровень КТУ* совпадают с номиналом проводки датчика.

ПРЕДУПРЕЖДЕНИЕ/АВАРИЙНЫЙ СИГНАЛ 12, Предел крутящего момента

Крутящий момент выше значения, установленного в *4-16 Двигательн.режим с огранич. момента* или в *4-17 Генераторн.режим с огранич.момента. 14-25 Задержка отключ.при пред. моменте* может использоваться для замены типа реакции: вместо простого предупреждения — предупреждение с последующим аварийным сигналом.

Устранение неисправностей

- Если крутящий момент двигателя превышен при разгоне двигателя, следует увеличить время разгона.
- Если предел крутящего момента генератора превышен при замедлении, следует увеличить время замедления.
- Если предел крутящего момента достигается во время работы, может потребоваться увеличение предела крутящего момента.

Убедитесь в возможности безопасной работы системы при больших значениях крутящего момента.

- Проверьте систему на предмет избыточного увеличения значения тока двигателя.

ПРЕДУПРЕЖДЕНИЕ/АВАРИЙНЫЙ СИГНАЛ 13, Перегрузка по току

Превышено пиковое значение тока инвертора (примерно 200 % от номинального значения тока). Предупреждение будет подаваться в течение приблизительно 1,5 секунд, после чего преобразователь частоты будет отключен с подачей аварийного сигнала. Эта неисправность может быть вызвана ударной нагрузкой или быстрым ускорением с высокими нагрузками инерции. Если выбран режим расширенного управления механическим тормозом, то сигнал отключения может быть сброшен извне.

Устранение неисправностей

- Отключите питание и проверьте, можно ли повернуть вал двигателя.
- Проверьте, соответствует ли мощность двигателя преобразователю частоты.
- Проверьте правильность данных двигателя в параметрах от 1-20 до 1-25.

АВАРИЙНЫЙ СИГНАЛ 14, Пробой на землю (нуль)

Происходит разряд тока с выходных фаз на землю либо в кабеле между преобразователем частоты и двигателем, либо в самом двигателе.

Устранение неисправностей:

- Выключите питание преобразователя частоты и устраните пробой на землю.
- Измерьте сопротивление к земле проводки двигателя и самого двигателя с помощью мегаомметра.
- Выполните тестирование датчика тока.

АВАРИЙНЫЙ СИГНАЛ 15, Несовместимость аппаратных средств

Установленное дополнительное устройство не управляется существующей платой управления (аппаратно или программно).

Зафиксируйте значения следующих параметров и свяжитесь с поставщиком Danfoss:

- *15-40 Тип ПЧ*
- *15-41 Силовая часть*
- *15-42 Напряжение*
- *15-43 Версия ПО*
- *15-45 Текущее обозначение*
- *15-49 № версии ПО платы управления*
- *15-50 № версии ПО силовой платы*
- *15-60 Доп. устройство установлено*

- 15-61 Версия progr. обеспеч. доп. устр. (для каждого гнезда расширения)

АВАРИЙНЫЙ СИГНАЛ 16, Короткое замыкание

В двигателе или проводке двигателя обнаружено короткое замыкание.

Отключите питание преобразователя частоты и устраните короткое замыкание.

ПРЕДУПРЕЖДЕНИЕ/АВАРИЙНЫЙ СИГНАЛ 17, Тайм-аут командного слова

Отсутствует связь с преобразователем частоты.

Предупреждение выдается только в том случае, если 8-04 Функция таймаута командного слова НЕ установлен на значение Выкл.

Если 8-04 Функция таймаута командного слова установлен на *Останов* и *Отключение*, появляется предупреждение, и преобразователь частоты замедляет вращение двигателя, после чего отключается, выдавая при этом аварийный сигнал.

Устранение неисправностей:

- Проверьте соединения на кабеле последовательной связи
- Увеличьте значение 8-03 *Время таймаута командного слова*.
- Проверьте работу оборудования связи
- Проверьте правильность установки в соответствии с требованиями электромагнитной совместимости (ЭМС)

ПРЕДУПРЕЖДЕНИЕ/АВАРИЙНЫЙ СИГНАЛ 22, Отпущен механический тормоз

Значение в сообщении показывает его тип.

0 = Задание крутящего момента не достигнуто до отключения.

1 = Отсутствовала ОС по торможению до отключения.

ПРЕДУПРЕЖДЕНИЕ 23, Отказ внутреннего вентилятора

The fan warning function is an extra protective function that checks if the fan is running/mounted. The fan warning can be disabled in 14-53 *Контроль вентил.* ([0] *Disabled*).

Troubleshooting

- Check fan resistance
- Check soft charge fuses

ПРЕДУПРЕЖДЕНИЕ 24, Отказ внешнего вентилятора

Функция предупреждения об отказе вентилятора — это дополнительная функция защиты, которая контролирует, работает ли вентилятор и правильно ли он установлен. Предупреждение об отказе вентилятора можно отключить с помощью 14-53 *Контроль вентил.* (установив его в значение [0] *Запрещено*).

Устранение неисправностей

- Проверьте сопротивление вентилятора.
- Проверьте предохранители мягкого заряда.

ПРЕДУПРЕЖДЕНИЕ 25, Короткое замыкание тормозного резистора

Во время работы осуществляется контроль состояния тормозного резистора. Если происходит короткое замыкание, функция торможения отключается и подается предупреждение. Преобразователь частоты еще работает, но уже без функции торможения. Отключите питание преобразователя частоты и замените тормозной резистор (см. 2-15 *Проверка тормоза*).

ПРЕДУПРЕЖДЕНИЕ/АВАРИЙНЫЙ СИГНАЛ 26, Предельная мощность на тормозном резисторе

Мощность, передаваемая на тормозной резистор, рассчитывается как среднее значение за 120 с работы. Расчет основывается на напряжении промежуточной цепи и значении тормозного сопротивления, указанного в 2-16 *Макс.ток торм.пер.ток*. Предупреждение включается, когда рассеиваемая тормозная мощность превышает 90 %. Если в 2-13 *Контроль мощности торможения* выбрано значение [2] *Отключение*, то когда рассеиваемая тормозная мощность превышает 100 %, преобразователь частоты отключается.

▲ ВНИМАНИЕ!

В случае короткого замыкания тормозного транзистора существует опасность передачи на тормозной резистор значительной мощности.

ПРЕДУПРЕЖДЕНИЕ/АВАРИЙНЫЙ СИГНАЛ 27, Тормозной IGBT

В процессе работы контролируется транзистор, и если происходит его короткое замыкание, отключается функция торможения и появляется предупреждение. Преобразователь частоты может продолжать работать, но поскольку тормозной транзистор замкнут накоротко, на тормозной резистор передается значительная мощность, даже если он не включен.

Отключите питание преобразователя частоты и снимите тормозной резистор.

Этот аварийный сигнал/предупреждение может также появляться в случае перегрева тормозного резистора. Клеммы 104 и 106 могут использоваться как входы Кlixon тормозного резистора.

ПРЕДУПРЕЖДЕНИЕ/АВАРИЙНЫЙ СИГНАЛ 28, Тормоз не прошел проверку

Тормозной резистор не подключен или не работает. Проверьте 2-15 *Проверка тормоза*.

АВАРИЙНЫЙ СИГНАЛ 29, Температура радиатора

Превышение максимальной температуры радиатора. Отказ по температуре не может быть сброшен до тех пор, пока температура не окажется ниже заданного значения. Точки отключения и сброса различаются и зависят от мощности преобразователя частоты.

Устранение неисправностей

Убедитесь в отсутствии следующих условий.

- Слишком высокая температура окружающей среды
- Слишком длинный кабель двигателя
- Неправильный зазор над преобразователем частоты и под ним
- Блокировка циркуляции воздуха вокруг преобразователя частоты
- Поврежден вентилятор радиатора
- Загрязненный радиатор

Данный аварийный сигнал основывается на значениях температуры, полученных датчиком радиатора, установленным в модулях IGBT.

Устранение неисправностей

- Проверьте сопротивление вентилятора.
- Проверьте предохранители мягкого заряда.
- Термальный датчик IGBT.

АВАРИЙНЫЙ СИГНАЛ 30, Отсутствует фаза U двигателя

Обрыв фазы U между преобразователем частоты и двигателем.

Отключите питание преобразователя частоты и проверьте фазу U двигателя.

АВАРИЙНЫЙ СИГНАЛ 31, Отсутствует фаза V двигателя

Обрыв фазы V между преобразователем частоты и двигателем.

Отключите питание преобразователя частоты и проверьте напряжение фазы двигателя.

АВАРИЙНЫЙ СИГНАЛ 32, Отсутствует фаза W двигателя

Обрыв фазы W между преобразователем частоты и двигателем.

Отключите питание преобразователя частоты и проверьте фазу W двигателя.

АВАРИЙНЫЙ СИГНАЛ 33, Отказ из-за броска тока

Слишком много включений питания за короткое время. Охладите устройство до рабочей температуры.

ПРЕДУПРЕЖДЕНИЕ/АВАРИЙНЫЙ СИГНАЛ 34, Отказ связи по шине периферийной шине

Не работает сетевая шина на дополнительной плате связи.

ПРЕДУПРЕЖДЕНИЕ/АВАРИЙНЫЙ

СИГНАЛ 36, Неисправность сети питания

Это предупреждение/аварийный сигнал активизируется только в случае пропадания напряжения питания на преобразователе частоты и если для 14-10 Отказ питания НЕ установлено значение [0] Не используется. Проверьте предохранители преобразователя частоты и сетевое питание устройства.

АВАРИЙНЫЙ СИГНАЛ 38, Внутренний отказ

При возникновении внутренней ошибки отображается кодовый номер, как указано в таблице ниже.

Устранение неисправностей

- Отключите и включите питание
- Убедитесь в правильности установки дополнительных устройств
- Убедитесь в надежности и полноте соединений

Возможно, потребуется обратиться к поставщику Danfoss или в отдел технического обслуживания. Для дальнейшей работы с целью устранения неисправности следует запомнить ее кодовый номер.

Номер	Текст
0	Невозможно инициализировать последовательный порт. Свяжитесь с поставщиком Danfoss или отделом технического обслуживания Danfoss.
256-258	Данные ЭСППЗУ, относящиеся к питанию, повреждены или устарели.
512	Данные ЭСППЗУ, относящиеся к плате управления, повреждены или устарели.
513	Считывание данных ЭСППЗУ, тайм-аут связи
514	Считывание данных ЭСППЗУ, тайм-аут связи
515	Управление, ориентированное на прикладную программу, не может идентифицировать данные ЭСППЗУ.
516	Невозможно ввести запись в ЭСППЗУ, поскольку команда записи в процессе выполнения.
517	Команда записи при тайм-ауте
518	Отказ ЭСППЗУ
519	Отсутствуют или неверны данные штрихового кода в ЭСППЗУ
783	Значение параметра выходит за мин./макс. пределы
1024-1279	Телеграмма, предназначенная к отсылке, не может быть выслана
1281	Тайм-аут групповой записи цифрового сигнального процессора
1282	Несоответствие версии микропрограммного обеспечения, связанного с питанием.
1283	Несоответствие версии данных ЭСППЗУ, связанных с питанием.
1284	Невозможно считать версию программного обеспечения цифрового сигнального процессора
1299	ПО для дополнительного устройства в гнезде А устарело
1300	ПО для дополнительного устройства в гнезде В устарело
1301	ПО для дополнительного устройства в гнезде C0 устарело
1302	ПО для дополнительного устройства в гнезде C1 устарело
1315	ПО для дополнительного устройства в гнезде А не поддерживается (не разрешено)
1316	ПО для дополнительного устройства в гнезде В не поддерживается (не разрешено)

Номер	Текст
1317	ПО для дополнительного устройства в гнезде C0 не поддерживается (не разрешено)
1318	ПО для дополнительного устройства в гнезде C1 не поддерживается (не разрешено)
1379	Дополнительное устройство A не ответило при определении версии платформы
1380	Дополнительное устройство B не ответило при определении версии платформы
1381	Дополнительное устройство C0 не ответило при определении версии платформы.
1382	Дополнительное устройство C1 не ответило при определении версии платформы.
1536	Регистрируется исключение в управлении, ориентированном на прикладную программу. Информация для отладки записана в LCP
1792	Включена схема контроля DSP. Исправление данных, связанных с силовой частью; данные управления, связанные с двигателем, не переданы должным образом.
2049	Данные мощности перезагружены
2064-2072	H081x: устройство в гнезде x перезагружено
2080-2088	H082x: устройство в гнезде x подало сигнал ожидания включения питания
2096-2104	H983x: устройство в гнезде x подало сигнал допустимого ожидания включения питания
2304	Невозможно считать данные с ЭСППЗУ
2305	Отсутствие версии ПО модуля питания
2314	Отсутствие данных модуля питания
2315	Отсутствие версии ПО модуля питания
2316	Отсутствие lo_statepage модуля питания
2324	При включении питания определено, что неверна конфигурация силовой платы питания
2325	При выходе на режим основной мощности силовая плата питания прервала связь
2326	После задержки для регистрации силовых плат питания определяется, что неверна конфигурация силовой платы питания.
2327	В качестве действующих зарегистрировано много силовых плат питания.
2330	Данные по мощности у силовых плат питания отличаются.
2561	Отсутствие связи от DSP к ATACD
2562	Отсутствие связи от ATACD к DSP (в рабочем состоянии)
2816	Переполнение стека модуля платы управления
2817	Планировщик, медленные задачи
2818	Быстрые задачи
2819	Обработка параметров
2820	Переполнение стека LCP
2821	Переполнение последовательного порта
2822	Переполнение порта USB
2836	cfListMempool недостаточно
3072-5122	Значение параметра выходит за допустимые пределы

Номер	Текст
5123	Дополнительное устройство в гнезде A: Аппаратные средства несовместимы с аппаратными средствами платы управления
5124	Дополнительное устройство в гнезде B: Аппаратные средства несовместимы с аппаратными средствами платы управления.
5125	Дополнительное устройство в гнезде C0: Аппаратные средства несовместимы с аппаратными средствами платы управления.
5126	Дополнительное устройство в гнезде C1: Аппаратные средства несовместимы с аппаратными средствами платы управления.
5376-6231	Нехватка памяти

Таблица 8.3

АВАРИЙНЫЙ СИГНАЛ 39, Датчик радиатора

Обратная связь от температурного датчика радиатора отсутствует.

Сигнал с термального датчика IGBT не поступает на силовую плату питания. Проблема может возникнуть на силовой плате питания, на плате привода заслонки или ленточном кабеле между силовой платой питания и платой привода заслонки.

ПРЕДУПРЕЖДЕНИЕ 40, Перегрузка цифрового выхода, клемма 27

Проверьте нагрузку, подключенную к клемме 27, или устраните короткое замыкание. Проверьте 5-00 Режим цифрового ввода/вывода и 5-01 Клемма 27, режим.

ПРЕДУПРЕЖДЕНИЕ 41, Перегрузка цифрового выхода, клемма 29

Проверьте нагрузку, подключенную к клемме 29, или устраните короткое замыкание. Проверьте 5-00 Режим цифрового ввода/вывода и 5-02 Клемма 29, режим.

ПРЕДУПРЕЖДЕНИЕ 42, Перегрузка цифрового входа X30/6 или перегрузка цифрового входа X30/7

Для клеммы X30/6: проверьте нагрузку, подключенную к клемме X30/6, или устраните короткое замыкание. Проверьте 5-32 Клемма X30/6, цифр. выход (МСВ 101).

Для клеммы X30/7: проверьте нагрузку, подключенную к клемме X30/7, или устраните короткое замыкание. Проверьте 5-33 Клемма X30/7, цифр. выход (МСВ 101).

АВАРИЙНЫЙ СИГНАЛ 46, Питание силовой платы

На силовую плату питания подается питание, не соответствующее расчетному диапазону.

Импульсный блок питания (SMPS) на силовой плате питания вырабатывает три питающих напряжения: 24 В, 5 В, ±18 В. При использовании источника питания в 24 В пост. тока с дополнительным устройством МСВ 107 отслеживаются только источники питания 24 В и 5 В. При питании от трех фаз напряжения сети отслеживаются все три источника.

ПРЕДУПРЕЖДЕНИЕ 47, Низкое напряжение питания 24 В

Питание от источника 24 В пост. тока измеряется на плате управления. Возможно, перегружен внешний резервный источник питания 24 В пост. тока; в случае иной причины следует обратиться к поставщику оборудования Danfoss.

ПРЕДУПРЕЖДЕНИЕ 48, Низкое напряжение питания 1,8 В

Питание от источника 1,8 В пост. тока, использующееся на плате управления, выходит из допустимых пределов. Питание измеряется на плате управления. Убедитесь в исправности платы управления. Если установлена дополнительная плата, убедитесь в отсутствии перенапряжения.

ПРЕДУПРЕЖДЕНИЕ 49, Предел скорости

Если значение скорости находится вне диапазона, установленного в 4-11 *Нижн.предел скор.двигателя [об/мин]* и 4-13 *Верхн.предел скор.двигателя [об/мин]*, преобразователь частоты выводит предупреждение. Когда значение скорости будет ниже предела, указанного в 1-86 *Низ. скорость откл. [об/мин]* (за исключением запуска и останова), преобразователь частоты отключится.

АВАРИЙНЫЙ СИГНАЛ 50, Ошибка калибровки ААД

Свяжитесь с поставщиком Danfoss или сервисным отделом Danfoss.

АВАРИЙНЫЙ СИГНАЛ 51, ААД: проверить $U_{ном}$ и $I_{ном}$

Неправильно установлены значения напряжения, тока и мощности двигателя. Проверьте значения параметров от 1-20 до 1-25.

АВАРИЙНЫЙ СИГНАЛ 52, ААД: малый I ном

Слишком мал ток двигателя. Проверьте настройки.

АВАРИЙНЫЙ СИГНАЛ 53, ААД: слишком мощный двигатель

Слишком мощный двигатель для выполнения ААД.

АВАРИЙНЫЙ СИГНАЛ 54, ААД: слишком маломощный двигатель

Электродвигатели имеют слишком малую мощность для проведения ААД.

АВАРИЙНЫЙ СИГНАЛ 55, ААД: параметр вне диапазона

Значения параметров двигателя находятся вне допустимых пределов. Невозможно выполнить ААД.

АВАРИЙНЫЙ СИГНАЛ 56, ААД прервана пользователем

ААД была прервана пользователем.

АВАРИЙНЫЙ СИГНАЛ 57, ААД: внутренний отказ

Повторяйте перезапуск ААД до тех пор, пока она не будет завершена. Обратите внимание на то, что повторные запуски могут привести к нагреву двигателя до уровня, при котором увеличиваются сопротивления R_s и R_r . Однако в большинстве случаев это несущественно.

АВАРИЙНЫЙ СИГНАЛ 58, ААД: внутренний отказ

Обратитесь к поставщику Danfoss.

ПРЕДУПРЕЖДЕНИЕ 59, Предел по току

Ток больше значения, установленного в 4-18 *Предел по току*. Проверьте правильность данных двигателя в параметрах 1-20–1-25. Возможно, требуется увеличить значение предела по току. Убедитесь в безопасности эксплуатации системы с более высоким пределом по току.

ПРЕДУПРЕЖДЕНИЕ 60, Внешн.блокировка

Активизирована внешняя блокировка. Чтобы возобновить нормальную работу, подайте 24 В пост. тока на клемму, запрограммированную для внешней блокировки, и выполните сброс преобразователя частоты (по последовательной связи, через цифровой вход/выход или нажатием кнопки [Reset] (Сброс)).

ПРЕДУПРЕЖДЕНИЕ/ АВАРИЙНЫЙ СИГНАЛ 61, Ошибка слежения

Вычисленное значение скорости не совпадает с измеренным значением скорости, поданным от устройства обратной связи. Функция «Предупреждение/ Аварийный сигнал/Запрещено» задается в 4-30 *Функция при потере ОС двигателя*. Значение ошибки настраивается в 4-31 *Ошибка скорости ОС двигателя*, а допустимое время возникновения ошибки — в 4-32 *Тайм-аут при потере ОС двигателя*. Функция может быть введена в действие при выполнении процедуры сдачи в эксплуатацию.

ПРЕДУПРЕЖДЕНИЕ 62, Достигнут максимальный предел выходной частоты

Выходная частота выше значения, установленного в 4-19 *Макс. выходная частота*.

ПРЕДУПРЕЖДЕНИЕ 64, Предел по напряжению

Сочетание значений нагрузки и скорости требует такого напряжения двигателя, которое превышает текущее напряжение в цепи постоянного тока.

ПРЕДУПРЕЖДЕНИЕ/АВАРИЙНЫЙ СИГНАЛ 65, Перегрев платы управления

На плате управления достигнута температура отключения 75 °С.

ПРЕДУПРЕЖДЕНИЕ 66, Низкая температура радиатора

Преобразователь частоты слишком холодный для работы. Данное предупреждение основывается на показаниях датчика температуры модуля IGBT. Увеличьте значение температуры окружающей среды. Кроме того, небольшой ток может подаваться на преобразователь частоты при остановке двигателя, если установить 2-00 *Ток удержания (пост. ток)/ток предпускового нагрева на 5 %* и 1-80 *Функция при останове*

Устранение неисправностей

Измеренное значение температуры радиатора, равное 0 °С, может указывать на дефект датчика температуры, что вызывает повышение скорости вентилятора до максимума. Если провод датчика между IGBT и платой привода заслонки отсоединен, появится предупреждение. Также проверьте термодатчик IGBT.

АВАРИЙНЫЙ СИГНАЛ 67, Изменена конфигурация дополнительных устройств

После последнего выключения питания добавлено или удалено одно или несколько дополнительных устройств. Убедитесь в том, что изменение конфигурации было намеренным, и выполните сброс.

АВАРИЙНЫЙ СИГНАЛ 68, Включен безопасный останов

Был активирован безопасный останов. Чтобы возобновить нормальную работу, подайте 24 В пост. тока на клемму 37, после чего подайте сигнал сброса (через шину, цифровой вход/выход или нажатием кнопки [RESET]).

АВАРИЙНЫЙ СИГНАЛ 69, Температура силовой платы

Температура датчика силовой платы питания либо слишком высокая, либо слишком низкая.

Устранение неисправностей

- Проверьте работу дверных вентиляторов.
- Убедитесь, что не заблокированы фильтры для дверных вентиляторов.
- Убедитесь в правильности установки платы уплотнения на преобразователях частоты IP21/IP54 (NEMA 1/12).

АВАРИЙНЫЙ СИГНАЛ 70, Недопустимая конфигурация ПЧ

Плата управления и силовая плата питания несовместимы. Обратитесь к поставщику и сообщите код типа блока, указанный на паспортной табличке, и номера позиций плат для проверки совместимости.

АВАРИЙНЫЙ СИГНАЛ 71, РТС 1, безоп. останов

Безопасный останов активизирован платой термистора РТС в MCB 112 (вследствие перегрева двигателя). Обычная работа может быть возобновлена, когда от MCB 112 заново поступит напряжение 24 В пост. тока на клемму 37 (при понижении температуры двигателя до приемлемого значения) и когда будет деактивирован цифровой вход со стороны MCB 112. После этого следует подать сигнал сброса (по шине, через цифровой вход/выход или нажатием кнопки [Reset] (Сброс)).

ПРИМЕЧАНИЕ

При включении автоматического перезапуска двигатель может запуститься, если неисправность устранена.

АВАРИЙНЫЙ СИГНАЛ 72, Опасный отказ

Безопасный останов с отключением с блокировкой. Неожиданные уровни сигнала на входе безопасного останова и цифровом входе от платы термистора РТС в MCB 112.

ПРЕДУПРЕЖДЕНИЕ 73, Автоматический перезапуск при безопасном останове

Безопасный останов. При включении автоматического перезапуска двигатель может запуститься, если неисправность устранена.

ПРЕДУПРЕЖДЕНИЕ 76, Настройка модуля мощности

Требуемое количество модулей мощности не соответствует обнаруженному количеству активных модулей мощности.

Устранение неисправностей:

Такая ситуация возникает при замене модуля в корпусе F, если данные мощности силовой платы модуля не соответствуют требованиям преобразователя частоты. Убедитесь в том, что запасная деталь и силовая плата питания имеют правильные номера по каталогу.

ПРЕДУПРЕЖДЕНИЕ 77, Режим пониженной мощности

Это предупреждение показывает, что преобразователь частоты работает в режиме пониженной мощности (т. е. число секций инвертора меньше допустимого). Это предупреждение формируется при выключении и включении питания, когда преобразователь частоты настроен на работу с меньшим количеством инверторов и не отключится.

АВАРИЙНЫЙ СИГНАЛ 79, Недопустимая конфигурация отсека питания

Плата масштабирования имеет неверный номер позиции или не установлена. Соединитель МК102 на силовой плате питания не может быть установлен.

АВАРИЙНЫЙ СИГНАЛ 80, Привод приведен к значениям по умолчанию

Установки параметров инициализируются до значений по умолчанию после сброса вручную. Выполните сброс устройства для устранения аварийного сигнала.

АВАРИЙНЫЙ СИГНАЛ 81, Файл настроек параметров привода (CSIV) поврежден

В файле CSIV выявлены ошибки синтаксиса.

АВАРИЙНЫЙ СИГНАЛ 82, Ошибка параметра в файле настроек параметров привода

Ошибка инициализации параметра CSIV.

АВАРИЙНЫЙ СИГНАЛ 85, Опас. неисп. PB

Ошибка модуля Profibus/Profisafe.

ПРЕДУПРЕЖДЕНИЕ/АВАРИЙНЫЙ СИГНАЛ 104, Неисправность смешивающего вентилятора

Монитор вентилятора проверяет, вращается ли вентилятор при подаче питания или когда включается вентилятор смешивания. Если вентилятор не работает, появляется сообщение о неисправности. Действие при неисправности вентилятора смешивания можно настроить как предупреждение или аварийное отключение с помощью *14-53 Контроль вентил.*

Устранение неисправностей

Подайте напряжение на преобразователь частоты, чтобы определить, появляется ли предупреждение или аварийный сигнал.

ПРЕДУПРЕЖДЕНИЕ 250, Новая запчасть

Была выполнена замена одного из компонентов в преобразователе частоты. Перезапустите преобразователь частоты для возврата к нормальной работе.

ПРЕДУПРЕЖДЕНИЕ 251, Новый код типа

Была заменена силовая плата питания и другие детали, и код типа изменился. Осуществите перезапуск, чтобы убрать предупреждение и возобновить нормальную работу.

9 Поиск и устранение основных неисправностей

9.1 Запуск и эксплуатация

Признак	Возможная причина	Тест	Решение
Дисплей не светится/не работает	Нет входного питания.	См. Таблица 3.1.	Проверьте источник питания на входе.
	Отсутствуют или открыты предохранители или отключен автоматический выключатель.	См. в данной таблице возможные причины поломки открытых предохранителей и блокировки автоматического выключателя.	Следуйте приведенным рекомендациям.
	Отсутствует питание на LCP.	Убедитесь в правильном подключении кабеля LCP и в отсутствии его повреждений.	Замените неисправную панель LCP или соединительный кабель.
	Замыкание на клеммах управляющего напряжения (клеммы 12 или 50) или на всех клеммах управления.	Проверьте подачу управляющего напряжения 24 В на клеммах от 12/13 до 20–39 или напряжения 10 В на клеммах от 50 до 55.	Подключите клеммы надлежащим образом.
	Неправильная панель LCP (LCP от VLT® 2800 или 5000/6000/8000/ FCD или FCM).		Используйте только LCP 101 (номер по каталогу 130B1124) или LCP 102 (номер по каталогу 130B1107).
	Неправильно настроена контрастность.		Нажмите кнопки [Status] (Состояние) + [▲]/[▼] для регулировки контрастности.
	Дисплей (LCP) неисправен.	Попробуйте подключить другую панель LCP.	Замените неисправную панель LCP или соединительный кабель.
	Сбой подачи внутреннего питания или неисправность импульсного блока питания (SMPS).		Свяжитесь с поставщиком.
Периодическое отключение дисплея	Перегрузка питания (импульсный блок питания) в связи с проблемами в подключении элементов управления или с неисправностью самого преобразователя частоты.	Для устранения проблем с проводкой подключения элементов управления отключите все провода, отсоединив клеммные колодки.	Если дисплей продолжает светиться, то проблема заключается именно в подключении элементов управления. Проверьте проводку на предмет замыкания или неправильного подключения. Если дисплей продолжает периодически отключаться, дальнейшие шаги следует выполнять в соответствии с процедурой поиска причины неработающего дисплея.

Признак	Возможная причина	Тест	Решение
Двигатель не вращается	Сервисный выключатель разомкнут или нет подключения к двигателю.	Проверьте подключение проводки двигателя и убедитесь в отсутствии разрыва цепи (с помощью сервисного выключателя или другого устройства).	Подключите двигатель и проверьте сервисный выключатель.
	Отсутствует питание от электросети дополнительной платы 24 В пост. тока.	Если дисплей функционирует, но изображение не выводится, проверьте подачу питания на преобразователь частоты.	Для работы устройства требуется подать сетевое питание.
	Останов с LCP.	Проверьте, не была ли нажата кнопка [Off] (Выкл.).	Нажмите [Auto On] (Автоматический пуск) или [Hand On] (Ручной пуск) (в зависимости от режима работы) для включения двигателя.
	Отсутствует сигнал к запуску (режим ожидания).	Проверьте 5-10 Клемма 18, цифровой вход на предмет правильной настройки клеммы 18 (используйте значения по умолчанию).	Подайте требуемый сигнал пуска на двигатель.
	Активен сигнал выбега двигателя (выбег).	Проверьте, установлен ли для клеммы 27 параметр 5-12 Выбег, инверсный (используйте значение по умолчанию).	Подайте питание 24 В на клемму 27 или запрограммируйте данную клемму на режим <i>Не используется</i> .
	Неправильный источник сигнала задания.	Проверьте сигнал задания. Местное задание, удаленное задание или задание по шине? Активно ли предустановленное задание? Правильно ли подключены клеммы? Правильно ли отмасштабированы клеммы? Доступен ли сигнал задания?	Запрограммируйте нужные параметры. Проверьте 3-13 Место задания. Активируйте предустановленное заданное значение в группе параметров 3-1* Задания. Проверьте правильность подключения проводки. Проверьте масштабирование клемм. Проверьте сигнал задания.
Двигатель вращается в обратном направлении	Предел вращения двигателя.	Проверьте правильность программирования 4-10 Направление вращения двигателя.	Запрограммируйте нужные параметры.
	Активный сигнал реверса.	Проверьте, запрограммирована ли команда реверса для клеммы в группе параметров 5-1* Цифровые входы.	Деактивируйте сигнал реверса.
	Неправильное подключение фаз двигателя.		См. 2.4.5 Проверка вращения двигателя в данном руководстве.

Признак	Возможная причина	Тест	Решение
Двигатель не достигает максимальной скорости	Неправильно заданы пределы частоты.	Проверьте пределы выходов в параметрах 4-13 <i>Верхн.предел скор.двигателя [об/мин]</i> , 4-14 <i>Верхний предел скорости двигателя [Гц]</i> и 4-19 <i>Макс. выходная частота</i> .	Запрограммируйте правильные пределы.
	Входной сигнал задания отмасштабирован некорректно.	Проверьте масштабирование задания входного сигнала в параметре 6-0* <i>Реж. аналог.вв/выв</i> и в группе параметров 3-1* <i>Задания</i> . Пределы задания в группе параметров 3-0* <i>Пределы заданий</i> .	Запрограммируйте нужные параметры.
Нестабильная скорость двигателя	Возможно, неправильно заданы параметры.	Проверьте настройки всех параметров двигателя, включая все настройки компенсации двигателя. В режиме замкнутого контура проверьте настройки ПИД.	Проверьте настройки в группе параметров 1-6* <i>Реж. аналог. входа/выхода</i> . Для замкнутого контура проверьте настройки в группе параметров 20-0* <i>Обратная связь</i> .
Двигатель вращается тяжело	Возможно чрезмерное намагничивание.	Проверьте настройки всех параметров двигателя.	Проверьте настройки в группах параметров 1-2* <i>Данные двигателя</i> , 1-3* <i>Доп. данн. двигателя</i> и 1-5* <i>Настр., назв. от нагрузки</i> .
Двигатель не затормаживается	Возможно, неправильно настроены параметры торможения. Возможно, выбрано слишком короткое время торможения.	Проверьте параметры торможения. Проверьте настройки времени изменения скорости.	Проверьте группы параметров 2-0* <i>Тормож.пост.током</i> и 3-0* <i>Пределы задания</i> .
Разомкнуты силовые предохранители или сработала блокировка разъединителя	Короткое междуфазное замыкание.	В междуфазном соединении двигателя или панели — короткое замыкание. Проверьте междуфазное соединение двигателя и панели, чтобы выявить короткое замыкание.	Устраните любые обнаруженные замыкания.
	Перегрузка двигателя.	Перегрузка двигателя во время применения.	Выполните тестирование при запуске и убедитесь, что ток двигателя соответствует спецификациям. Если ток двигателя превышает значение тока при полной нагрузке, указанное на паспортной табличке, двигатель может работать только с пониженной нагрузкой. Проверьте соответствие характеристик условиям применения.
	Слабые контакты.	Выполните предпусковую проверку на выявление слабых контактов.	Затяните слабые контакты.

Признак	Возможная причина	Тест	Решение
Дисбаланс тока сети превышает 3 %	Проблема с сетевым питанием (см. описание <i>Аварийного сигнала 4, Обрыв фазы</i>)	Поверните силовые кабели преобразователя частоты на одно положение: с А на В, с В на С, с С на А.	Если за проводом находится несбалансированная ветвь, то проблема исходит от системы подачи энергии. Проверьте сетевое питание.
	Проблема с преобразователем частоты.	Поверните силовые кабели преобразователя частоты на одно положение: с А на В, с В на С, с С на А.	Если несбалансированная ветвь находится на той же входной клемме, значит, проблема в модуле. Обратитесь к поставщику.
Дисбаланс тока двигателя превышает 3 %	Неисправность двигателя или проводки двигателя.	Поменяйте кабели, выходящие из двигателя, на одно положение: U на V, V на W, W на U.	Если несбалансированная ветвь находится за проводом, значит, проблема в двигателе или в его проводке. Проверьте двигатель и подключение двигателя.
	Проблема с преобразователями частоты.	Поменяйте кабели, выходящие из двигателя, на одно положение: U на V, V на W, W на U.	Если несбалансированная ветвь находится на той же выходной клемме, значит, проблема связана с приводом. Обратитесь к поставщику.
Акустический шум или вибрация (например, лопасть вентилятора на определенных частотах производит шум или вибрацию)	Резонанс, например в системе двигатель–вентилятор.	Задайте обход критических частот, используя группу параметров 4-6* <i>Исключ. скорости.</i>	Проверьте, снизился ли уровень шума и/или вибрации до приемлемого уровня.
		Отключите избыточную модуляцию в параметре 14-03 <i>Сверхмодуляция.</i>	
		Измените метод и частоту коммутации в группе параметров 14-0* <i>Коммут. инвертора.</i>	
		Увеличьте подавление резонанса в параметре 1-64 <i>Подавление резонанса.</i>	

Таблица 9.1

10 Технические данные

10.1 Технические характеристики, зависящие от мощности

	N110	N132	N160	N200	N250	N315			
Нормальная нагрузка*	Нормально разомкн.	Нормально разомкн.	Нормально разомкн.	Нормально разомкн.	Нормально разомкн.	Нормально разомкн.			
Типовая выходная мощность на валу [кВт] при напряжении 400 В	110	132	160	200	250	315			
Типовая выходная мощность на валу [л.с.] при напряжении 460 В	150	200	250	300	350	450			
Типовая выходная мощность на валу [кВт] при напряжении 480 В	132	160	200	250	315	355			
Корпус IP21	D1h	D1h	D1h	D2h	D2h	D2h			
Корпус IP54	D1h	D1h	D1h	D2h	D2h	D2h			
Корпус IP20	D3h	D3h	D3h	D4h	D4h	D4h			
Выходной ток									
Непрерывный (при 400 В) [А]	212	260	315	395	480	588			
Прерывистый (перегрузка в течение 60 с при 400 В) [А]	233	286	347	435	528	647			
Непрерывный (при 460/500 В) [А]	190	240	302	361	443	535			
Прерывистый (перегрузка 60 с при 460/500 В) [кВА]	209	264	332	397	487	588			
Непрерывный, мощность (при 400 В) [кВА]	147	180	218	274	333	407			
Непрерывный, мощность (при 460 В) [кВА]	151	191	241	288	353	426			
Макс. входной ток									
Непрерывный (при 400 В) [А]	204	251	304		381	381	463	463	567
Непрерывный (при 460/500 В) [А]	183	231	291		348	348	427	427	516
Макс. сечение кабеля: сеть, двигатель, тормоз и цепь разделения нагрузки, мм (AWG)	2 x 95 (2 x 3/0)			2 x 185 (2 x 350)					
Макс. внешние сетевые предохранители [А]	315	350	400	550	630	800			
Расчетное значение потерь мощности при 400 В [Вт]	2555	2949	3764	4109	5129	6663			
Расчетное значение потерь мощности при 460 В [Вт]	2257	2719	3622	3561	4558	5703			
Масса, корпус IP21, IP54, кг (фунт)	62 (135)			125 (275)					
Масса, корпус IP20, кг (фунт)	62 (135)			125 (275)					
КПД	0,98								
Выходная частота	0–590 Гц								
*Нормальная перегрузка по току: 110 % в течение 60 с									

Таблица 10.1 Питание от сети 3 x 380–480 В перем. тока

	N75K	N90K	N110	N132	N160	N200
Нормальная нагрузка*	Нормально разомкн.	Нормально разомкн.	Нормально разомкн.	Нормально разомкн.	Нормально разомкн.	Нормально разомкн.
Типовая выходная мощность на валу [кВт] при напряжении 550 В	55	75	90	110	132	160
Типовая выходная мощность на валу [л.с.] при напряжении 575 В	75	100	125	150	200	250
Типовая выходная мощность на валу [кВт] при напряжении 690 В	75	90	110	132	160	200
Корпус IP21	D1h	D1h	D1h	D1h	D1h	D2h
Корпус IP54	D1h	D1h	D1h	D1h	D1h	D2h
Корпус IP20	D3h	D3h	D3h	D3h	D3h	D4h
Выходной ток						
Непрерывный (при 550 В) [А]	90	113	137	162	201	253
Прерывистый (перегрузка в течение 60 с при 550 В) [А]	99	124	151	178	221	278
Непрерывный (при 575/690 В) [А]	86	108	131	155	192	242
Прерывистый (перегрузка 60 с при 575/690 В) [кВА]	95	119	144	171	211	266
Непрерывный, мощность (при 550 В) [кВА]	86	108	131	154	191	241
Непрерывный, мощность (при 575 В) [кВА]	86	108	130	154	191	241
Непрерывный, мощность (при 690 В) [кВА]	103	129	157	185	229	289
Макс. входной ток						
Непрерывный (при 550 В) [А]	89	110	130	158	198	245
Непрерывный (при 575 В) [А]	85	106	124	151	189	234
Непрерывный (при 690 В) [А]	87	109	128	155	197	240
Макс. сечение кабеля: сеть, двигатель, тормоз и цепь разделения нагрузки [мм (AWG)]	2 x 95 (2 x 3/0)					2 x 185 (2 x 350 mcm)
Макс. внешние сетевые предохранители [А]	160	315	315	315	350	350
Расчетное значение потерь мощности при 575 В [Вт]	1161	1426	1739	2099	2646	3071
Расчетное значение потерь мощности при 690 В [Вт]	1203	1476	1796	2165	2738	3172
Масса, корпус IP21, IP54, кг (фунт)	62 (135)					125 (275)
Масса, корпус IP20, кг (фунт)	62 (135)					125 (275)
КГД	0,98					
Выходная частота	0–590 Гц					
Отключение при перегреве радиатора	110 °С					
Отключение силовой платы питания при повышении внешней температуры	75 °С					
*Нормальная перегрузка по току: 110 % в течение 60 с						

Таблица 10.2 Питание от сети 3 x 525–690 В перем. тока

	N250	N315	N400
Нормальная нагрузка*	Нормально разомкн.	Нормально разомкн.	Нормально разомкн.
Типовая выходная мощность на валу [кВт] при напряжении 550 В	200	250	315
Типовая выходная мощность на валу [л.с.] при напряжении 575 В	300	350	400
Типовая выходная мощность на валу [кВт] при напряжении 690 В	250	315	400
Корпус IP21	D2h	D2h	D2h
Корпус IP54	D2h	D2h	D2h
Корпус IP20	D4h	D4h	D4h
Выходной ток			
Непрерывный (при 550 В) [А]	303	360	418
Прерывистый (перегрузка в течение 60 с при 550 В) [А]	333	396	460
Непрерывный (при 575/690 В) [А]	290	344	400
Прерывистый (перегрузка 60 с при 575/690 В) [кВА]	319	378	440
Непрерывный, мощность (при 550 В) [кВА]	289	343	398
Непрерывный, мощность (при 575 В) [кВА]	289	343	398
Непрерывный, мощность (при 690 В) [кВА]	347	411	478
Макс. входной ток			
Непрерывный (при 550 В) [А]	299	355	408
Непрерывный (при 575 В) [А]	286	339	390
Непрерывный (при 690 В) [А]	296	352	400
Макс. сечение кабеля: сеть, двигатель, тормоз и цепь разделения нагрузки, мм (AWG)	2 x 185 (2 x 350 млн кругл. мил)		
Макс. внешние сетевые предохранители [А]	400	500	550
Расчетное значение потерь мощности при 575 В [Вт]	3719	4460	5023
Расчетное значение потерь мощности при 690 В [Вт]	3848	4610	5150
Масса, корпус IP21, IP54, кг (фунт)	125 (275)		
Масса, корпус IP20, кг (фунт)	125 (275)		
КПД	0,98		
Выходная частота	0–590 Гц		
Отключение при перегреве радиатора	110 °С		
Отключение силовой платы питания при повышении внешней температуры	75 °С		
*Нормальная перегрузка по току: 110 % в течение 60 с			

10
Таблица 10.3 Питание от сети 3 x 525–690 В перем. тока

Предполагается, что типовые значения потерь мощности приводятся при номинальной нагрузке и находятся в пределах $\pm 15\%$ (допуск связан с изменениями напряжения и различием характеристик кабелей).

Потери рассчитаны исходя из частоты коммутации по умолчанию. При более высоких частотах коммутации потери значительно увеличиваются.

Шкаф дополнительных устройств увеличивает массу преобразователя частоты. Максимальные массы габаритов корпусов D5h–D8h приведены в *Таблица 10.4*

Типоразмер	Описание	Макс. масса в кг (фунтах)
D5h	Номинальная масса D1h + разъединитель и/или тормозной прерыватель	166 (255)
D6h	Номинальная масса D1h + контактор и/или автоматический выключатель	129 (285)
D7h	Номинальная масса D2h + разъединитель и/или тормозной прерыватель	200 (440)
D8h	Номинальная масса D2h + контактор и/или автоматический выключатель	225 (496)

Таблица 10.4 Массы D5h–D8h

10.2 Общие технические данные

Питание от сети (L1, L2, L3)

Напряжение питания 380–480 В ±10%, 525–690 В ±10%

Низкое напряжение сети/пропадание напряжения:

При низком напряжении сети или при пропадании напряжения сети преобразователь частоты продолжает работать, пока напряжение промежуточной цепи не снизится до минимального уровня, при котором происходит выключение преобразователя, обычно напряжение отключения на 15 % ниже минимального номинального напряжения питания преобразователя. Повышение напряжения и полный крутящий момент не возможны при напряжении в сети меньше 10 % минимального номинального напряжения питания преобразователя.

Частота питания 50/60 Гц ±5 %

Макс. кратковременная асимметрия фаз сети питания 3,0 % от номинального напряжения питающей сети

Коэффициент активной мощности (λ) ≥0,9 номинального значения при номинальной нагрузке

Коэффициент реактивной мощности (cos φ) близок к единице (>0,98)

Число включений входного питания L1, L2, L3 не более 1 раза за 2 минуты.

Условия окружающей среды согласно стандарту EN60664-1 Категория перенапряжения III/степень загрязнения 2

Блок может использоваться в схеме, способной выдавать симметричный ток не более 100 000 А (среднеквадратичн.) при макс. напряжении 480/600 В.

Мощность двигателя (U, V, W)

Выходное напряжение 0–100 % от напряжения источника питания

Выходная частота 0–590 Гц*

Число коммутаций на выходе Без ограничения

Длительность изменения скорости 0,01–3600 с

* Зависит от напряжения и мощности

Характеристики крутящего момента

Пусковой крутящий момент (постоянный крутящий момент) максимум 110 % на протяжении 60 с*

Пусковой крутящий момент не более 135 % в течение 0,5 с*

Перегрузка по крутящему моменту (постоянный крутящий момент) максимум 110 % на протяжении 60 с*

**) Значение в процентах относится к номинальному крутящему моменту преобразователя частоты.*

Длина и сечение кабелей

Максимальная длина экранированного/защищенного кабеля двигателя 150 м

Максимальная длина неэкранированного/незащищенного кабеля двигателя 300 м

Макс. сечение проводов, подключаемых к двигателю, сети, разделению нагрузки и тормозу*

 Макс. сечение проводов, подключаемых к клеммам управления при монтаже жестким проводом 1,5 мм²/16 AWG (2 x 0,75 мм²)

 Макс. сечение проводов, подключаемых к клеммам управления при монтаже гибким кабелем 1 мм²/18 AWG

 Макс. сечение проводов, подключаемых к клеммам управления при монтаже кабелем с центральной жилой 0,5 мм²/20 AWG

 Мин. сечение проводов, подключаемых к клеммам управления 0,25 мм²

**) Зависит от напряжения и мощности.*

Цифровые входы

Программируемые цифровые входы	4 (6)
Номер клеммы	18, 19, 27 ¹⁾ , 29 ¹⁾ , 32, 33
Логика	PNP или NPN
Уровень напряжения	0–24 В пост. тока
Уровень напряжения, логический «0» PNP	<5 В пост. тока
Уровень напряжения, логическая «1» PNP	>10 В пост. тока
Уровень напряжения, логический «0» NPN	>19 В пост. тока
Уровень напряжения, логическая «1» NPN	<14 В пост. тока
Максимальное напряжение на входе	28 В пост. тока
Входное сопротивление, R _i	прим. 4 кОм

Все цифровые входы гальванически изолированы от напряжения питания (PELV) и других высоковольтных клемм.

¹⁾ Клеммы 27 и 29 можно также запрограммировать как выходные.

Аналоговые входы

Количество аналоговых входов	2
Номер клеммы	53, 54
Режимы	Напряжение или ток
Выбор режима	Переключатели A53 и A54
Режим напряжения	Переключатель A53/A54 = (U)
Уровень напряжения	0–10 В (масштабируемый)
Входное сопротивление, R _i	прибл. 10 кОм
Максимальное напряжение	±20 В
Режим тока	Переключатель A53/A54 = (I)
Уровень тока	От 0/4 до 20 мА (масштабируемый)
Входное сопротивление, R _i	прим. 200 Ом
Максимальный ток	30 мА
Разрешающая способность аналоговых входов	10 бит (+ знак)
Точность аналоговых входов	Погрешность не более 0,5 % от полной шкалы
Полоса частот	100 Гц

Аналоговые входы гальванически изолированы от напряжения питания (PELV) и других высоковольтных клемм.

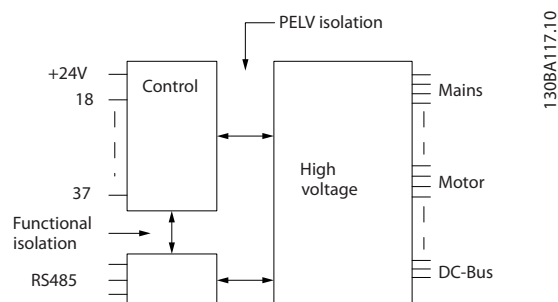


Рисунок 10.1

Импульсные входы

Программируемые импульсные входы	2
Номера клемм импульсных входов	29, 33
Максимальная частота на клеммах 29, 33	110 кГц (двухтактное управление)
Максимальная частота на клеммах 29, 33	5 кГц (открытый коллектор)
Минимальная частота на клемме 29, 33	4 Гц
Уровень напряжения	см. 10.2.1 Цифровые входы:
Максимальное напряжение на входе	28 В пост. тока
Входное сопротивление, R _i	приблизительно 4 кОм
Точность на импульсном входе (0,1–1 кГц)	Макс. погрешность: 0,1 % от полной шкалы

Аналоговый выход

Количество программируемых аналоговых выходов	1
Номер клеммы	42
Диапазон тока аналогового выхода	0/4–20 мА
Макс. нагрузка резистора на аналоговом выходе относительно общего провода	500 Ом
Точность на аналоговом выходе	Макс. погрешность: 0,8 % полной шкалы
Разрешающая способность на аналоговом выходе	8 бит

Аналоговый выход гальванически изолирован от напряжения питания (PELV) и других высоковольтных клемм.

Плата управления, последовательная связь RS-485

Номер клеммы	68 (P, TX+, RX+), 69 (N, TX-, RX-)
Клемма номер 61	Общий для клемм 68 и 69

Схема последовательной связи RS-485 функционально отделена от других центральных схем и гальванически изолирована от напряжения питания (PELV).

Цифровой выход

Программируемые цифровые/импульсные выходы	2
Номер клеммы	27, 29 ¹⁾
Уровень напряжения на цифровом/частотном выходе	0–24 В
Макс. выходной ток (сток или источник)	40 мА
Макс. нагрузка на частотном выходе	1 кОм
Макс. емкостная нагрузка на частотном выходе	10 нФ
Минимальная выходная частота на частотном выходе	0 Гц
Максимальная выходная частота на частотном выходе	32 кГц
Точность частотного выхода	Макс. погрешность: 0,1 % полной шкалы
Разрешающая способность частотных выходов	12 бит

¹⁾ Клеммы 27 и 29 могут быть также запрограммированы как входные.

Цифровой выход имеет гальванически изолирован от напряжения питания (PELV) и других высоковольтных клемм.

Плата управления, выход 24 В пост. тока

Номер клеммы	12, 13
Макс. нагрузка	200 мА

Источник напряжения 24 В пост. тока гальванически изолирован от напряжения питания (PELV), но у него тот же потенциал, что у аналоговых и цифровых входов и выходов.

Выходы реле

Программируемые выходы реле	2
Реле 01, номера клемм	1–3 (размыкание), 1–2 (замыкание)
Макс. нагрузка (АС-1) ¹⁾ на клеммах 1–2 (нормально разомкнутый контакт) (резистивная нагрузка) ^{2) 3)}	400 В перем. тока, 2 А
Макс. нагрузка (АС-15) ¹⁾ на клеммах 1–2 (нормально разомкнутый контакт) (индуктивная нагрузка при cosφ 0,4)	240 В перем. тока, 0,2 А
Макс. нагрузка (DC-1) ¹⁾ на клеммах 1–2 (нормально разомкнутый контакт) (резистивная нагрузка)	80 В пост. тока, 2 А
Макс. нагрузка (DC-13) ¹⁾ на клеммах 1–2 (нормально разомкнутый контакт) (индуктивная нагрузка)	24 В пост. тока, 0,1 А
Макс. нагрузка (АС-1) ¹⁾ на клеммах 1–3 (нормально замкнутый контакт) (резистивная нагрузка)	240 В перем. тока, 2 А
Макс. нагрузка (АС-15) ¹⁾ на клеммах 1–3 (нормально замкнутый контакт) (индуктивная нагрузка при cosφ 0,4)	240 В перем. тока, 0,2 А
Макс. нагрузка (DC-1) ¹⁾ на клеммах 1–3 (нормально замкнутый контакт) (резистивная нагрузка)	50 В пост. тока, 2 А
Макс. нагрузка (DC-13) ¹⁾ на клеммах 1–3 (нормально замкнутый контакт) (индуктивная нагрузка)	24 В пост. тока, 0,1 А
Мин. нагрузка на клеммах 1–3 (нормально замкнутый контакт), 1–2 (нормально разомкнутый контакт)	24 В пост. тока, 10 мА, 24 В перем. тока, 2 мА
Условия окружающей среды согласно стандарту EN60664-1	Категория перенапряжения III/степень загрязнения 2
Реле 02, номера клемм	4–6 (размыкание), 4–5 (замыкание)
Макс. нагрузка (АС-1) ¹⁾ на клеммах 4–5 (нормально разомкнутый контакт) (резистивная нагрузка) ^{2) 3)}	400 В перем. тока, 2 А
Макс. нагрузка (АС-15) ¹⁾ на клеммах 4–5 (нормально разомкнутый контакт) (индуктивная нагрузка при cosφ 0,4)	240 В перем. тока, 0,2 А

Макс. нагрузка (DC-1) ¹⁾ на клеммах 4–5 (нормально разомкнутый контакт) (резистивная нагрузка)	80 В пост. тока, 2 А
Макс. нагрузка (DC-13) ¹⁾ на клеммах 4–5 (нормально разомкнутый контакт) (индуктивная нагрузка)	24 В пост. тока, 0,1 А
Макс. нагрузка (AC-1) ¹⁾ на клеммах 4–6 (нормально замкнутый контакт) (резистивная нагрузка)	240 В перем. тока, 2 А
Макс. нагрузка (AC-15) ¹⁾ на клеммах 4–6 (нормально замкнутый контакт) (индуктивная нагрузка при cosφ 0,4)	240 В перем. тока, 0,2 А
Макс. нагрузка (DC-1) ¹⁾ на клеммах 4–6 (нормально замкнутый контакт) (резистивная нагрузка)	50 В пост. тока, 2 А
Макс. нагрузка (DC-13) ¹⁾ на клеммах 4–6 (нормально замкнутый контакт) (индуктивная нагрузка)	24 В пост. тока, 0,1 А
Мин. нагрузка на клеммы 4–6 (нормально замкнутый контакт), 4–5 (нормально разомкнутый контакт)	24 В пост. тока, 10 мА, 24 В перем. тока, 2 мА
Условия окружающей среды согласно стандарту EN60664-1	Категория перенапряжения III/степень загрязнения 2

¹⁾ Стандарт IEC 60947, части 4 и 5

Контакты реле гальванически изолированы от остальной части схемы посредством усиленной изоляции (PELV).

²⁾ Категория перенапряжения II

³⁾ Применение в соответствии со стандартом UL 300 В перем. тока, 2 А

Плата управления, выход 10 В пост. тока

Номер клеммы	50
Выходное напряжение	10,5 В ±0,5 В
Макс. нагрузка	25 мА

Источник напряжения 10 В пост. тока гальванически изолирован от напряжения питания (PELV) и других высоковольтных клемм.

Характеристики регулирования

Разрешающая способность выходной частоты в интервале 0–1000 Гц	±0,003 Гц
Время реакции системы (клеммы 18, 19, 27, 29, 32, 33)	≤2 мс
Диапазон регулирования скорости (разомкнутый контур)	1:100 синхронной скорости вращения
Точность регулирования скорости вращения (разомкнутый контур)	30–4000 об/мин: максимальная погрешность не более ±8 об/мин

Все характеристики регулирования относятся к управлению 4-полюсным асинхронным двигателем.

Окружающие условия

Тип корпуса D1h/D2h/D5h/D6h/D7h/D8h	IP21 / Тип 1, IP54 / Тип 12
Корпус типа D3/D4	IP20/Корпус
Испытание вибрацией, все типы корпуса	1,0 г
Относительная влажность	5–95 % (IEC 721-3-3; класс 3К3 (без конденсации) во время работы)
Агрессивная среда (IEC 60068-2-43), тест H ₂ S	класс Kd
Метод испытаний соответствует требованиям стандарта IEC 60068-2-43 H2S (10 дней)	
Температура окружающей среды (в режиме коммутации 60 AVM)	
- со снижением номинальных параметров	макс. 55 °C ¹⁾

- при полной выходной мощности, типовые двигатели EFF2 (до 90 % выходного тока) макс. 50 °C¹⁾

- при полном непрерывном выходном токе ПЧ макс. 45 °C¹⁾

¹⁾ Подробнее о снижении номинальных характеристик см. Руководство по проектированию, раздел «Особые условия».

Мин. температура окружающей среды во время работы с полной нагрузкой	0 °C
Мин. температура окружающей среды при работе с пониженными характеристиками	-10 °C
Температура при хранении/транспортировке	-25...+65/70 °C
Макс. высота над уровнем моря без снижения номинальных характеристик	1000 м
Макс. высота над уровнем моря со снижением номинальных характеристик	3000 м

¹⁾ Подробнее о снижении номинальных характеристик см. Руководство по проектированию, раздел «Особые условия».

Стандарты по ЭМС, защита от излучений	EN 61800-3, EN 61000-6-3/4, EN 55011, IEC 61800-3
Стандарты по ЭМС, помехоустойчивость	EN 61800-3, EN 61000-6-1/2, EN 61000-4-2, EN 61000-4-3, EN 61000-4-4, EN 61000-4-5, EN 61000-4-6

См. Руководство по проектированию, раздел «Особые условия».

Рабочие характеристики платы управления

Интервал сканирования

5 мс

Плата управления, последовательная связь через порт USB

Стандартный порт USB

1.1 (полная скорость)

Разъем USB

Разъем USB типа B, «для устройств»

⚠ ПРЕДУПРЕЖДЕНИЕ**Подключение ПК осуществляется стандартным кабелем USB (хост/устройство).****Соединение USB гальванически изолировано от напряжения питания (с защитой PELV) и других высоковольтных клемм.****Заземление USB-соединения не изолировано гальванически от защитного заземления (зануления). К разъему USB на преобразователе частоты можно подключать только изолированный переносной ПК или изолированный USB-кабель/преобразователь.**

Средства и функции защиты

- Электронная тепловая защита электродвигателя от перегрузки.
- Контроль температуры радиатора обеспечивает отключение преобразователя частоты при достижении температуры $95\text{ }^{\circ}\text{C}\pm 5\text{ }^{\circ}\text{C}$. Сброс защиты от перегрева невозможно осуществить до тех пор, пока температура радиатора не станет ниже $70\text{ }^{\circ}\text{C}\pm 5\text{ }^{\circ}\text{C}$. (Пояснение: такие температуры могут отличаться для разных типоразмеров по мощности, корпусов и т.п.). Преобразователь частоты имеет функцию автоматического снижения параметров, предотвращающую нагрев радиатора до $95\text{ }^{\circ}\text{C}$.
- Преобразователь частоты защищен от короткого замыкания клемм двигателя U, V, W.
- При потере фазы сети питания преобразователь частоты отключается или выдает предупреждение (в зависимости от нагрузки).
- Контроль напряжения промежуточной цепи обеспечивает отключение преобразователя частоты при значительном понижении или повышении напряжения промежуточной цепи.
- Преобразователь частоты защищен от короткого замыкания на землю клемм двигателя U, V, W.

10

10.3 Таблицы плавких предохранителей

10.3.1 Защита

Защита параллельных цепей

Чтобы защитить установку от перегрузки по току и пожара, все параллельные цепи в установке, коммутационные устройства, машины и т. д. должны иметь защиту от короткого замыкания и перегрузки по току в соответствии с государственными/международными правилами.

Защита от короткого замыкания

Чтобы избежать возникновения пожара и опасности поражения электрическим током, преобразователь частоты должен быть защищен от короткого замыкания. Компания Danfoss рекомендует применять указанные ниже предохранители для защиты обслуживающего персонала и оборудования в случае внутренней неисправности в преобразователе частоты.

Преобразователь частоты обеспечивает полную защиту в случае короткого замыкания на выходе, к которому подключается двигатель.

Защита от перегрузки по току

Обеспечьте защиту от перегрузки для предотвращения опасности пожара из-за перегрева кабелей в установке. Преобразователь частоты снабжен внутренней защитой от превышения тока, которая может использоваться для защиты от перегрузки входных цепей (за исключением исполнений, соответствующих требованиям UL). См. 4-18 *Предел по току*. Кроме того, для защиты от перегрузки по току могут использоваться плавкие предохранители и автоматические выключатели в установке. Защита от перегрузки по току должна выполняться в соответствии с государственными нормативами.

10.3.2 Выбор предохранителей

Если требования UL/cUL не являются обязательными, Danfoss рекомендует применение указанных ниже предохранителей, соответствующих стандарту EN 50178. Несоблюдение приведенных рекомендаций может в

случае неисправности привести к повреждению преобразователя частоты.

N110-N315	380–500 В	тип aR
N75K–N400	525–690 В	тип aR

Предохранители могут использоваться в схеме, способной выдавать симметричный ток 100 000 А (среднеквадратичное значение).

Таблица 10.5

Мощность	Предохранители							
	Bussman PN	Littelfuse PN	Littelfuse PN	Bussmann PN	Siba PN	Ferraz-Shawmut PN	Ferraz-Shawmut PN (Европа)	Ferraz-Shawmut PN (Сев. Америка)
N110	170M2619	LA50QS300-4	L50S-300	FWH-300A	20 610 31.315	A50QS300-4	6,9URD31D08A0315	A070URD31KI0315
N132	170M2620	LA50QS350-4	L50S-350	FWH-350A	20 610 31.350	A50QS350-4	6,9URD31D08A0350	A070URD31KI0350
N160	170M2621	LA50QS400-4	L50S-400	FWH-400A	20 610 31.400	A50QS400-4	6,9URD31D08A0400	A070URD31KI0400
N200	170M4015	LA50QS500-4	L50S-500	FWH-500A	20 610 31.550	A50QS500-4	6,9URD31D08A0550	A070URD31KI0550
N250	170M4016	LA50QS600-4	L50S-600	FWH-600A	20 610 31.630	A50QS600-4	6,9URD31D08A0630	A070URD31KI0630
N315	170M4017	LA50QS800-4	L50S-800	FWH-800A	20 610 31.800	A50QS800-4	6,9URD32D08A0800	A070URD31KI0800

Таблица 10.6 Предохранители для преобразователей частоты 380–480 В.

Поставщик-разработчик оборудования		Предохранители			
Модель VLT	Bussmann PN	Siba PN	Ferraz-Shawmut PN (Европа)	Ferraz-Shawmut PN (Сев. Америка)	
N75k T7	170M2616	20 610 31.160	6,9URD30D08A0160	A070URD30KI0160	
N90k T7	170M2619	20 610 31.315	6,9URD31D08A0315	A070URD31KI0315	
N110 T7	170M2619	20 610 31.315	6,9URD31D08A0315	A070URD31KI0315	
N132 T7	170M2619	20 610 31.315	6,9URD31D08A0315	A070URD31KI0315	
N160 T7	170M2619	20 610 31.315	6,9URD31D08A0315	A070URD31KI0315	
N200 T7	170M4015	20 620 31.550	6,9URD32D08A0550	A070URD32KI0550	
N250 T7	170M4015	20 620 31.550	6,9URD32D08A0550	A070URD32KI0550	
N315 T7	170M4015	20 620 31.550	6,9URD32D08A0550	A070URD32KI0550	
N400 T7	170M4015	20 620 31.550	6,9URD32D08A0550	A070URD32KI0550	

Таблица 10.7 Предохранители для преобразователей частоты 525–690 В.

Чтобы соответствовать стандарту UL, в блоках, поставляемых только с контактором, должны использоваться предохранители Bussmann серии 170M. Если преобразователь частоты поставляется только с контактором, см. номинальные значения SCCR и критерии предохранителей согласно стандарту UL в *Таблица 10.9*.

10.3.3 Номинальный ток короткого замыкания (SCCR)

Если преобразователь частоты поставляется без разъединителя сети, контактора или автоматического выключателя, номинальный ток короткого замыкания (SCCR) преобразователя частоты составляет 100 000 ампер при всех напряжениях (380–690 В).

Если преобразователь частоты поставляется с разъединителем сети, номинальный ток короткого замыкания (SCCR) преобразователя частоты составляет 100 000 ампер при всех напряжениях (380–690 В).

Если преобразователь частоты поставляется с автоматическим выключателем, SCCR зависит от напряжения, см. *Таблица 10.8*:

	415 В	480 В	600 В	690 В
Габарит корпуса D6h	100 000 А	100 000 А	65 000 А	70 000 А
Габарит корпуса D8h	100 000 А	100 000 А	42 000 А	30 000 А

Таблица 10.8

Если преобразователь частоты поставляется только с контактором и защищен внешними предохранителями в соответствии с *Таблица 10.9*, SCCR преобразователя частоты имеет следующие значения.

	415 В IEC ¹⁾	480 В UL ²⁾	600 В UL ²⁾	690 В IEC ¹⁾
Габарит корпуса D6h	100 000 А	100 000 А	100 000 А	100 000 А
Габарит корпуса D8h (без N315T4)	100 000 А	100 000 А	100 000 А	100 000 А
Габарит корпуса D8h (только N315T4)	100 000 А	Проконсультируйтесь с изготовителем	Неприменимо	

Таблица 10.9

¹⁾ С предохранителем Bussmann типа LPJ или Gould SP-Shawmut типа AJT. Номиналы предохранителей макс. 450 А для D6h и макс. 900 А для D8h.

²⁾ Для аттестации UL в параллельных цепях должны использоваться предохранители Class J или L. Номиналы предохранителей макс. 450 А для D6h и макс. 600 А для D8h.

10.3.4 Моменты затяжки контактов

При затягивании электрических соединений необходимо применять правильный момент затяжки. Слишком малый или слишком большой момент затяжки приводит к ненадежному электрическому соединению. Для обеспечения правильного момента затяжки пользуйтесь динамометрическим ключом. Для затягивания болтов всегда применяйте динамометрический ключ.

Типоразмер	Клемма	Крутящий момент	Размер болта
D1h/D3h/D5h/D6h	Сеть Двигатель Разделение нагрузки Рекуперация	19–40 Нм (168–354 фунт-дюйм)	M10
	Заземление (зануление) Тормоз	8,5–20,5 Нм (75–181 фунт-дюйм)	M8
D2h/D4h/D7h/D8h	Сеть Двигатель Рекуперация Разделение нагрузки Заземление (зануление)	19–40 Нм (168–354 фунт-дюйм)	M10
	Тормоз	8,5–20,5 Нм (75–181 фунт-дюйм)	M8

Таблица 10.10 Момент затяжки для клемм

Алфавитный указатель

A		Внешние	
Alarm Log (Журнал Аварий).....	41	Команды.....	7, 61
Auto Mode (Автоматический Режим).....	41	Регуляторы.....	7
I		Внешняя Блокировка	49
IEC 61800-3.....	87	Восстановление Установок По Умолчанию	44
M		Вращение Двигателя	41
Main Menu (Главное Меню).....	41	Время	
P		Замедления.....	38
PELV.....	29, 56, 86	Разгона.....	38
Q		Ускорения.....	38
Quick Menu (Быстрое Меню).....	41	Вход Переменного Тока	7, 28
R		Входное	
RS-485.....	32	Напряжение.....	64
A		Питание.....	7, 11, 14, 35, 64, 77
ААД		Входной	
ААД.....	69, 74	Сигнал.....	45
Без Подсоединенной Кл. 27.....	56	Ток.....	28
С Подсоединенной Кл. 27.....	56	Входные	
Аварийный Сигнал С Отключением	64	Клеммы.....	31
Авто	43	Сигналы.....	31
Автоматическая Адаптация Двигателя	61	Выравнивающие Токи Заземления (зануления) 50/60 Гц	30
Автоматический		Выходная Мощность Двигателя (U, V, W)	84
Автоматический.....	61	Выходной	
Выключатель.....	36	Сигнал.....	49
Пуск.....	43, 61	Ток.....	61, 69, 86
Сброс.....	40	Выходы Реле	31
Аналоговые		Г	
Входы.....	31, 85	Гармоники.....	7
Выходы.....	31	Главное Меню.....	45
Аналоговый		Д	
Выход.....	86	Данные Двигателя.....	36, 38, 69, 74
Сигнал.....	68	Датчики Остаточного Тока (RCD).....	15
Аналоговых Входов	68	Дисбаланс Напряжения.....	69
Б		Дистанционное Программирование.....	55
Базовое Программирование.....	36	Длина И Сечение Кабелей.....	84
Блок-схема Преобразователя Частоты.....	7	Для Термисторов.....	56
Быстрая Настройка.....	36	Дополнительное Оборудование.....	36, 6
Быстрое Меню.....	2, 45	Дополнительной Плате Связи.....	72
В		Ж	
Внешнее Напряжение.....	45	Журнал Отказов.....	41
		З	
		Загрузка	
		Данных В LCP.....	43
		Данных Из LCP.....	43
		Задание	
		Задание.....	iii, 56, 61, 2, 45
		Скорости.....	31, 39, 45, 57, 61

Заземление		Коэффициент Мощности	7, 16, 35
Заземление.....	35	Л	
(зануление).....	36	Локальный Режим	38
(зануление) Корпусов IP20.....	15	М	
(зануление) Корпусов IP21/54.....	16	Меню Параметров	49
(зануление) Экранированных Кабелей Управления.....	30	Местное Управление	40, 43, 61
Заземленная Схема Треугольника	28	Местный Пуск	38
Зазор Для Охлаждения	35	Место Установки	9
Замкнутый Контур	31	Механический Монтаж	9
Зануление	14, 35	Момент Затяжки Для Клемм	90
Запуск	44, 77	Монтаж	6, 13, 35
Защита		Мощность	
Защита.....	88	Мощность.....	14
Двигателя.....	13, 88	Двигателя.....	13, 74, 2
От Перегрузки.....	9, 13	Н	
От Переходных Процессов.....	7	Набор Параметров	41
И		Навигационные	
Изолированная Сеть	28	Клавиши.....	36
Изоляция		Кнопки.....	45, 61, 40, 42
От Помех.....	35	Напряжение	
От Шумов.....	11	Двигателя.....	74
Импульсные Входы	85	На Входе.....	36
Индуктированное Напряжение	13	Питания.....	29, 31, 72, 86
Инициализация	44	Сети.....	2, 42, 61
Интерфейс Последовательной Связи	32	Настройка	41
Использование Экранированных Кабелей Управления	29	Настройки Параметров	43, 48
К		Неисправностей	77
Кабелепровод	13, 35	Несколько Преобразователей Частоты	13, 16
Кабели		Номинальный Ток	9, 69
Двигателя.....	13, 16	О	
Управления.....	30	Обзор Изделия	4
Кабель Электродвигателя	28	Обратная	
Кабельные Подключения Электродвигателя	35	Связь.....	31, 35, 73, 61
Клемма		Связь Системы.....	7
53.....	45, 31, 45	Обрыв Фазы	69
54.....	31	Окружающие Условия	87
Клеммах	68	Опасность Заземления (зануления)	14
Клеммы Управления	36, 43, 61, 31, 48	Определения Предупреждений И Аварийных Сигналов	66
Кнопки		Охлаждение	
Меню.....	40, 41	Охлаждение.....	9
Меню Дисплея.....	41	С Помощью Вентиляционного Канала.....	10
Управления.....	43	П	
Команда		Панель Местного Управления	40
Запуска.....	39		
Остановы.....	61		
Контур			
Заземления.....	30		
Зануления.....	30		
Копирование Настроек Параметров	43		
Короткое Замыкание	71		

Перегрузка			
По Напряжению.....	61		
По Току.....	61		
Перенапряжение	38		
Перечень			
Кодов Аварийных Сигналов/предупреждений.....	68		
Предмонтажных Проверок.....	9		
Питающая			
Сеть (L1, L2, L3).....	84		
Сеть Переменного Тока.....	7		
Плавающая Схема Треугольника	28		
Плата			
Управления.....	68		
Управления, Выход 10 В Пост. Тока.....	87		
Управления, Выход 24 В Пост. Тока.....	86		
Управления, Последовательная Связь RS-485.....	86		
Управления, Последовательная Связь Через Порт USB....	88		
Подключение			
Двигателя.....	16		
Заземления.....	14, 35		
Зануления.....	14, 35		
К Клеммам Управления.....	31		
Сети Переменного Тока.....	28		
Управляющей Проводки.....	29		
Подъем	10		
Последовательная Связь	7, 30, 31, 43, 61, 64		
Постоянный Ток	7, 61		
Поток Воздуха	10		
Предел По Току	38		
Предельные Температуры	35		
Предельный Крутящий Момент	38		
Предохранители	13, 35, 72, 77, 35		
Примеры Применения	56		
Проверка			
Вращения Двигателя.....	28		
Местного Управления.....	38		
Провод			
Заземления.....	14, 35		
Зануления.....	35		
Провода Управления	11, 13		
Проводка			
Двигателя.....	11, 13		
Элементов Управления.....	14, 35		
Элементов Управления Термистора.....	29		
Программирование			
Программирование.....	6, 38, 41, 49, 55, 36, 40, 43		
Клемм.....	31		
Программирования			
Программирования.....	68		
Клемм Управления.....	48		
Программное Обеспечение Smart Application Set-up (SAS)			
.....	36		
Процедуру Поиска Неисправностей	68		
Пусконаладочные Работы	6, 45		
		Р	
		Рабочие Характеристики Платы Управления	88
		Разомкнутый Контур	31, 45, 87
		Разрешение Вращения	61
		Расположение	
		Клемм D1h.....	17
		Клемм D2h.....	18
		Расцепитель	36
		Режим Состояния	61
		Релейные Выходы	86
		Ручная Инициализация	44
		Ручной	
		Ручной.....	38, 43, 61
		Пуск.....	38, 43, 61
		С	
		Сброс	40, 44, 61, 64, 69, 75, 88, 43
		Сеть	13
		Сигнал Управления	45, 61
		Силовые Кабели	14
		Система Управления	6, 7
		Скорости Двигателя	36
		Снижение Номинальных Характеристик	87, 88, 9
		Сообщения	
		О Неисправностях.....	68
		О Состоянии.....	61
		Состояние Двигателя	7
		Среднеквадратическое Значение Тока	7
		Средства И Функции Защиты	88
		Структура Меню	42
		Т	
		Термистор	29
		Термистор:	70
		Технические Характеристики	6
		Тип И Номиналы Проводов	14
		Типоразмеры И Номинальная Мощность	8
		Типы Клемм Управления	31
		Ток	
		Двигателя.....	7, 2
		При Номинальной Нагрузке.....	9
		Утечки (>3,5 МА).....	14
		Торможение	71, 61
		У	
		Удаленное Задание	61
		Удаленные Команды	7
		Уравнивающий Кабель	30

Уставка.....	61
Установка.....	35, 36
Устранение Неисправностей.....	6

Ф

Фильтр ВЧ-помех.....	28
Форма Кривой Напряжения.....	7
Функции Клемм Управления.....	31
Функциональные Проверки.....	6, 38
Функция Отключения.....	13

Х

Характеристики

Крутящего Момент.....	84
Управления.....	87

Ц

Цепи Пост. Тока.....	69
Цифровой	
Вход.....	31, 61, 70
Выход.....	86
Цифровые Входы.....	61, 48, 85

Ч

Частота

Двигателя.....	2
Коммутации.....	61

Э

Экранированные Кабели Управления.....	30
Экранированный	
Кабель.....	11, 35
Провод.....	13
Электрические Помехи.....	14
Электрический Монтаж.....	11
Электромагнитная Совместимость.....	35
ЭМС.....	30, 87



www.danfoss.com/drives

Фирма "Данфосс" не берёт на себя никакой ответственности за возможные опечатки в каталогах, брошюрах и других видах печатного материала. Фирма "Данфосс" оставляет за собой право на изменения своих продуктов без предварительного извещения. Это относится также к уже заказанным продуктам при условии, что такие изменения не повлекут последующих корректировок уже согласованных спецификаций. Все торговые марки в этом материале являются собственностью соответствующих компаний. "Данфосс", логотип "Данфосс" являются торговыми марками компании "Данфосс A/O". Все права защищены.

