

Техническое описание

Термоэлектрический привод TWA-Z

Описание и область применения



Термоэлектрический привод TWA-Z применяется совместно с регулирующим и клапанами серии VZL*.

Приводом можно управлять с помощью комнатного термостата. Это предоставляет эффективное стоимостное решение для регулирования подачи горячей или холодной воды в фэнкойлы, а также в небольшие вентиляционные установки.

Основные характеристики:

- питающее напряжение: 24 В пост. или 230 В пер. тока;
- визуальный индикатор положения штока;
- нормально закрытый (NC) и нормально открытый (NO) варианты исполнения.

* TWA-Z с клапанами VZL3 и VZL4 следует применять с осторожностью, так как этот привод не обеспечивает 100% перекрытия нижнего порта клапанов.

Номенклатура и коды для оформления заказа

Тип	Напряжение питания, В	Кодовый номер
TWA-Z NO	24 пост./пер. ток	082F1220
TWA-Z NC	24 пост./пер. ток	082F1222
TWA-Z NO	230 пер. ток	082F1224
TWA-Z NC	230 пер. ток	082F1226

Технические характеристики

Питающее напряжение, В	24 или 230
Потребляемая мощность, Вт	2
Частота, Гц	50/60
Развиваемое усилие, Н	90
Ход штока, мм	2,8
Время перемещения штока, мин	Приблизительно 3
Рабочая температура окружающей среды, °С	2–60
Класс защиты	IP 41
Материал привода	PBT
Длина кабеля, мм	1200
Масса, кг	0,15

Принцип действия

Принцип действия термоэлектрического привода TWA-Z основан на явлении теплового расширения и сжатия рабочей среды для перемещения штока клапана.

Привод оснащен визуальным индикатором для отображения открытого или закрытого положения клапана.

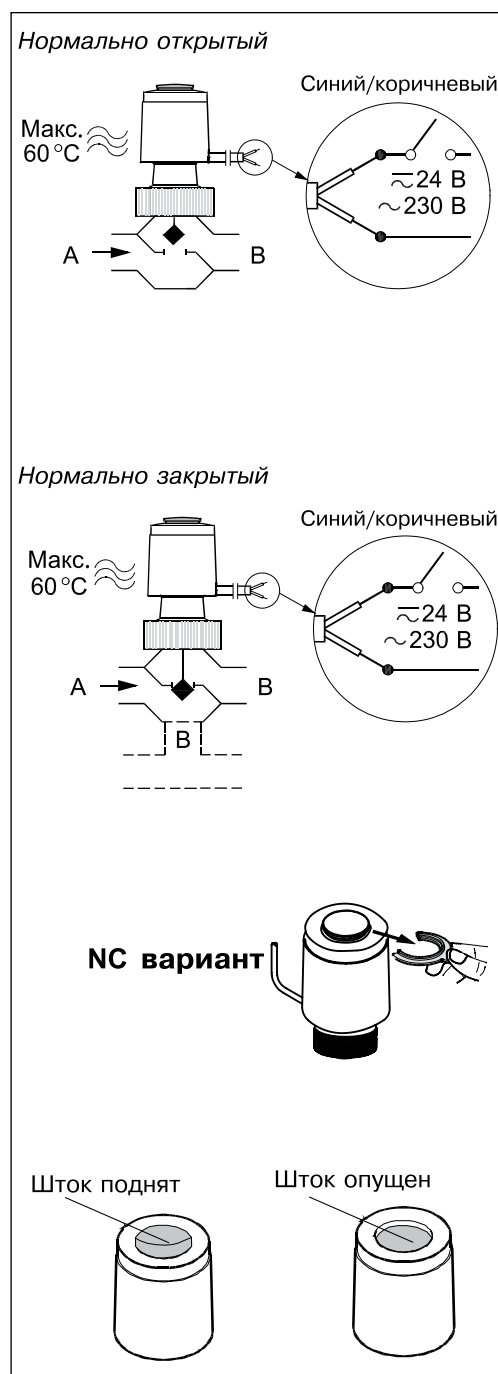
Привод изготовлен как для напряжения 24 В, так и для 230 В в нормально закрытом (NC) или нормально открытом (NO) исполнении (при отсутствии питающего напряжения на приводе).

Клапан VZL нормально закрытый, т. е. шток клапана поднят вверх при воздействии пружины и проход А–АВ перекрыт. Для версии с 4 каналами путь от В к АВ целиком открыт. У трехходового клапана VZL при отсутствии напряжения на приводе проход А–АВ закрыт, а В–АВ открыт.

У нормально закрытого (NC) привода TWA-Z имеется внутренняя пружина, которая на заводе фиксируется блокировочным кольцом. После установки привода на клапан кольцо убирается, и пружина привода опускает шток вниз, открывая клапан VZL (проход А–АВ). При подаче напряжения на привод его термобаллон расширяется, преодолевая сопротивление пружины, и поднимает шток привода вверх. При этом клапан VZL закрывается (проход А–АВ).

Индикация положения клапана

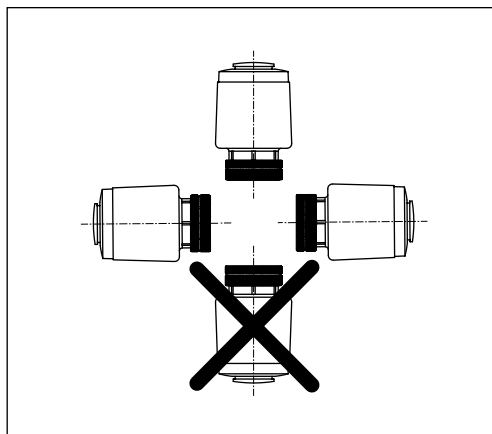
На положение клапана указывает положение внутренней черной кнопки относительно внешнего белого стакана привода. Когда кнопка выступает над стаканом, шток клапана поднят, а при опускании приводом штока кнопка погружается ниже уровня внешнего стакана.


Утилизация

Перед утилизацией привод должен быть разобран, а детали рассортированы по группам материалов.

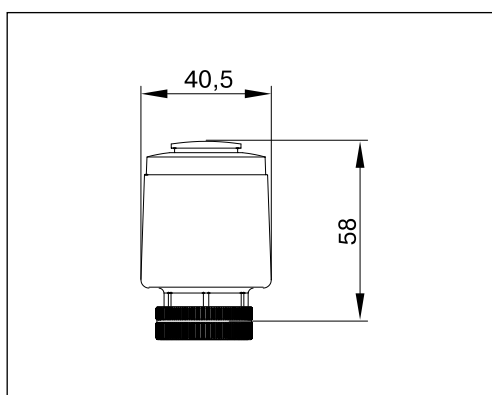
Техническое описание Термоэлектрический привод TWA-Z

Монтажные положения



Привод должен быть закреплен на клапане либо горизонтально, либо вертикально сверху. После установки привода на клапане VZL фиксирующее кольцо удаляется вручную без использования какого-либо инструмента.

Габаритные размеры



Сочетание привода с клапанами

