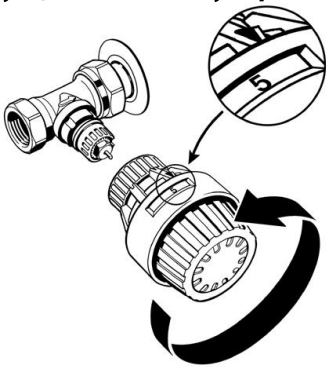
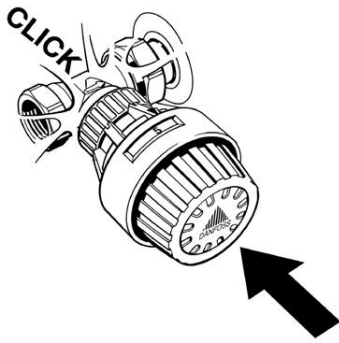


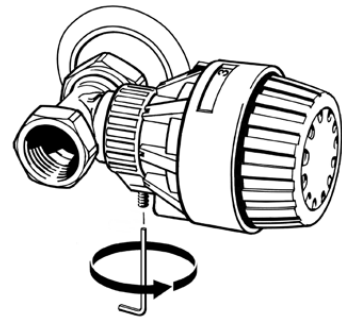
Инструкция по монтажу термoeлементa RA 2920



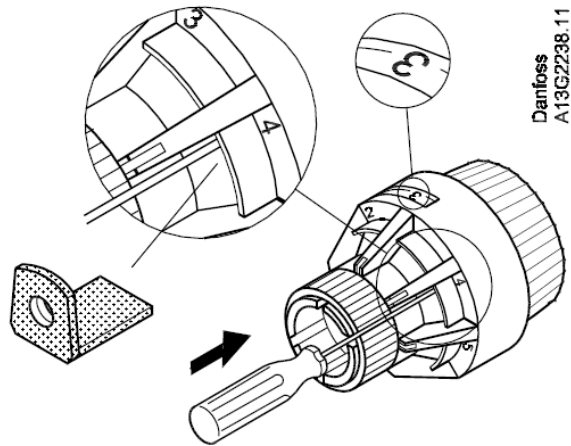
Снимите защитный колпачок с клапана. Установите на термoeлементе значение настройки «5».



Установите термoeлемент на клапан, надавив на него так что бы он сел на посадочное место до упора.



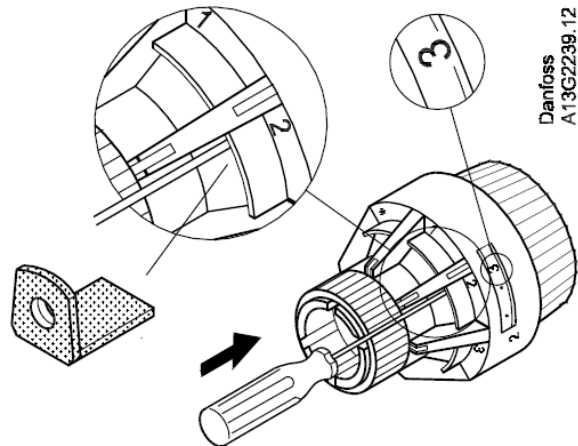
Заверните фиксирующий штифт до упора с помощью 3 мм шестигранного ключа



Danfoss
A13G2238.11

Установка верхней границы настройки

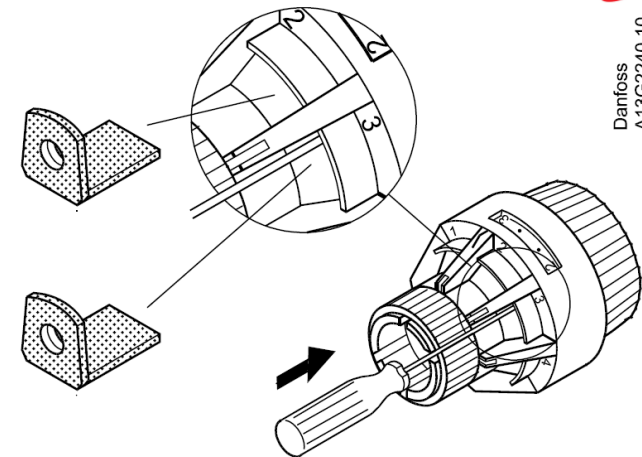
Например: требуется установить ограничение значением настройки «4». Установите значение настройки на термостате ниже 4. Извлеките фиксирующую скобу которая установлена в нижней части термостата с помощью инструмента 013G1236, и установите его в ячейку номер 4 в нижней части термостата.



Danfoss
A13G2239.12

Установка нижней границы настройки

Например: требуется установить ограничение значением настройки «2». Установите значение настройки выше 2. Извлеките фиксирующую скобу которая установлена в нижней части термостата с помощью инструмента 013G1236, и установите его в ячейку номер 2 в нижней части термостата.



Danfoss
A13G2240.10

Блокировка настройки

Например: требуется установить заблокировать значение настройки «3». Установите значение настройки ниже 3. Извлеките фиксирующую скобу которая установлена в нижней части термостата с помощью инструмента 013G1236, и установите его в ячейку номер 3 в нижней части термостата. Далее установите настройку 3, и установите вторую фиксирующую скобу в ячейку 2 в нижней части термостата