

Техническое описание

Назначение и области применения

Комплект терморегулятора серии X-tra™ для полотенцесушителей



Комплект X-tra™ предназначен для установки на полотенцесушителях ванных комнат с целью регулирования температуры воздуха, а также обеспечения современного дизайна и простого монтажа. Он может применяться в случае присоединения полотенцесушителей к трубопроводной сети системы горячего водоснабжения или отопления по двухтрубной схеме. Комплект состоит из автоматического терморегулятора и запорно-присоединительного клапана.

Особая конструкция самоуплотняющегося присоединительного элемента клапанов с резьбой 1/2" позволяет осуществлять быструю и надежную установку полотенцесушителя с комплектом X-tra™.

Клапаны комплекта дают возможность отключить полотенцесушитель от трубопроводной сети и слить из него воду через заказываемую отдельно шланговую насадку.

Терморегулирующий комплект обеспечивает полную готовность полотенцесушителя к эксплуатации без необходимости дополнительной финишной отделки. Клапаны и терморегулирующий элемент комплекта X-tra™ имеют покрытие белого цвета, под никель, матовый хром или позолоту, которое может хорошо сочетаться с цветом полотенцесушителя.

Размещение термостатического элемента под полотенцесушителем параллельно стене исключает случайное его повреждение, обеспечивает компактность конструкции и элегантный внешний вид.



Номенклатура и коды для выполнения заказа

Тип	Описание	Никель	Белый		Матов. хром	Золото
			RAL 9010	RAL 9016		
	Клапан терморегулятора RA-URX, правый, для обратной подводки	013G4030	013G4040	013G4050	013G4060	-
	Клапан терморегулятора RA-URX, левый, для обратной подводки	013G4031	013G4041	013G4051	013G4061	-
	Клапан запорно-присоединительный RLV-X, правый для подающей подводки	013G4032	013G4042	013G4052	013G4062	-
	Клапан запорно-присоединительный RLV-X, левый для подающей подводки	013G4033	013G4043	013G4053	013G4063	-
	Комплект (клапан терморегулятора правый, запорно-присоединительный клапан левый, термостатический элемент)	013G4003	013G4005	013G4007	013G4009	013G4001
	Комплект (клапан терморегулятора левый, запорно-присоединительный клапан правый, термостатический элемент)	013G4004	013G4006	013G4008	013G4010	013G4002
	Термостатический элемент RAX	013G6170	013G6071	013G6070	013G6070	-

Техническое описание Комплект терморегулятора серии X-tra™ для полотенцесушителей

Технические характеристики

Тип	Описание	Размер присоед. резьбы		K_v , м³/ч, клапана RA-URX с RAX при различных предварительных настройках ¹⁾									
		Полотенцесушитель	Система	1	2	3	4	5	6	7	N	N(kvs)	
RA-URX	Клапан терморегулятора, левый или правый	R 1/2"	R 1/2"	0,03	0,06	0,13	0,17	0,23	0,27	0,29	0,34	0,44	

Тип	Описание	Размер присоед. резьбы		K_v , м³/ч, клапана RLV-X при различном числе оборотов шпинделя							
		Полотенцесушитель	Система	0,25	0,5	0,75	1	1,5	2	Kvs	
RLV-X	Запорно-присоединительный клапан, левый и правый	R 1/2"	R 1/2"	0,18	0,36	0,47	0,52	0,58	0,58	0,60	

Макс. рабочее давление: 10 бар. Макс. перепад давления²⁾: 0,6 бар. Испытательное давление: 16 бар. Макс. температура теплоносителя 120 °С.

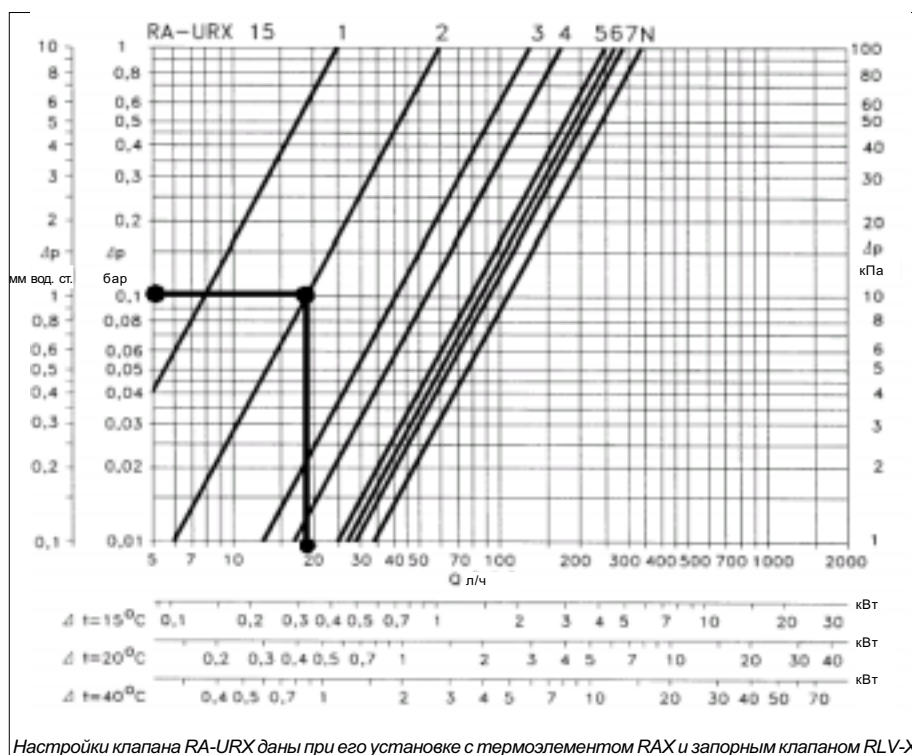
¹⁾ Значение K_v соответствует расходу воды G в м³/ч при перепаде давлений на клапане $\Delta P = 1$ бар.

$$K_v = G / \Delta P^{0,5}$$

При настройке на "N" K_v определяется в соответствии со стандартом EN 215, т.е. при $X_p = 2^\circ\text{C}$. Это означает, что клапан терморегулятора закроется полностью при превышении температуры воздуха сверх заданного значения на 2 °С. Значение K_{vs} соответствует расходу воды через полностью открытый клапан (с настройкой на "N").

²⁾ Перепад давлений на клапане в пределах максимальной величины обеспечивает оптимальный режим регулирования температуры и исключает шумообразование. Для снижения, при необходимости, перепада давлений на клапанах терморегуляторов в системе могут быть установлены регуляторы перепада давлений фирмы "Данфосс".

Номограмма для выбора настроек клапана RA-URX

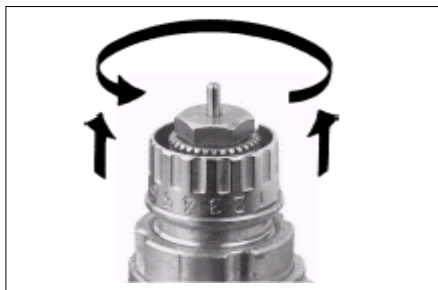


Пример

Требуемая тепловая мощность полотенцесушителя $Q=0,65$ кВт.
 Перепад температур воды в полотенцесушителе $\Delta T=30$ °С.
 Расход воды через полотенцесушитель $G=(0,86 \times 0,65) / 30 = 0,18$ м³/ч = 0,005 л/с.
 Заданный перепад давлений на клапане RA-URX $\Delta P=0,1$ бар.

На пересечении линий расхода и перепада давлений находим наклонную линию, соответствующую значению настройки клапана "2". Настройка также может быть определена из таблицы "Технические характеристики" по рассчитанной по формуле величине K_v .

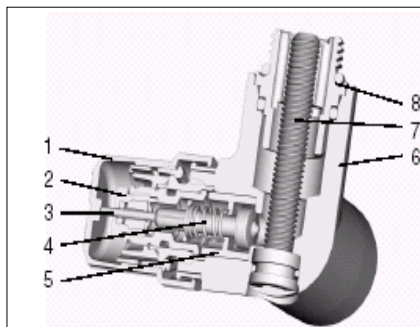
Предварительная настройка клапана терморегулятора



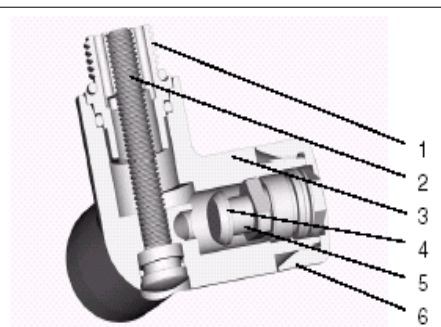
Предварительная настройка осуществляется поворотом специального кольца в положения от «1» до «7» и «N». Настройка выполняется легко и точно без использования какого-либо инструмента в следующей последовательности:

- снять защитный колпачок с клапана;
- приподнять кольцо настройки;
- повернуть кольцо в позицию до совмещения требуемого индекса на нем с меткой на корпусе клапана;
- отпустить кольцо для его самофиксации на зубчатом венце клапана.

Устройство



1. Защитный колпачок
2. Сальниковое уплотнение
3. Нажимной шток
4. Возвратная пружина
5. Направляющий цилиндр
6. Корпус клапана
7. Монтажный винт
8. Самоуплотняющийся присоединительный фитинг.



1. Самоуплотняющийся присоединительный фитинг
2. Монтажный винт
3. Корпус клапана
4. Запорное устройство
5. Направляющий цилиндр
6. Крышка клапана

Материалы, контактирующие с водой

Направляющий цилиндр:	PPS
Шпindelь:	
необесцинковывающаяся латунь	Ms
Кольцевые уплотнения:	EPDM
Конус клапана:	NRB
Нажимной шток:	хромированная сталь
Корпус клапана:	MS.

Клапан поставляется вместе с самоуплотняющимся фитингом и двумя прокладками. Фитинг предварительно устанавливается в полотенцесушитель через одну из прокладок, после чего он соединяется с корпусом клапана через вторую прокладку с помощью монтажного винта, который также снабжен герметизирующей шайбой.

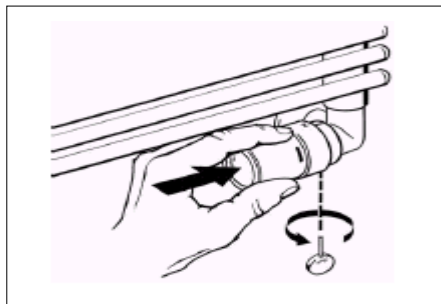
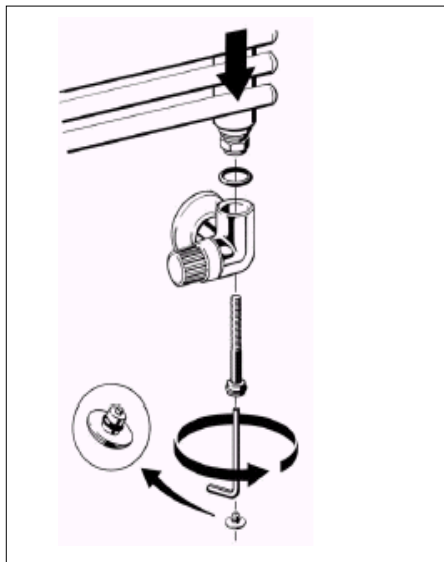
Фитинги, запасные части и дополнительные принадлежности

Компрессионные фитинги	Кодовый №	Компрессионные фитинги	Кодовый №
Сталь/медь, 8 мм	013G4108	ALUPEX 12 X 2 мм	013G4172
Сталь/медь, 10 мм	013G4110	ALUPEX 14 X 2 мм	013G4174
Сталь/медь, 12 мм	013G4112	ALUPEX 16X 2 мм	013G4176
Сталь/медь, 14 мм	013G4114	PEX 12 X 1,1мм	013G4143
Сталь/медь, 15 мм	013G4115	PEX 12 X 2 мм	013G4142
Сталь/медь, 16 мм	013G4116	PEX 14 X 2 мм	013G4144
		PEX 15 X 2,5 мм	013G4147
		PEX 16 X 2 мм	013G4146

Запасные части	Кодовый №
Сальниковое уплотнение	013G0290

Дополнительные принадлежности	Кодовый №
Спускная шланговая насадка	003L0152

Монтаж

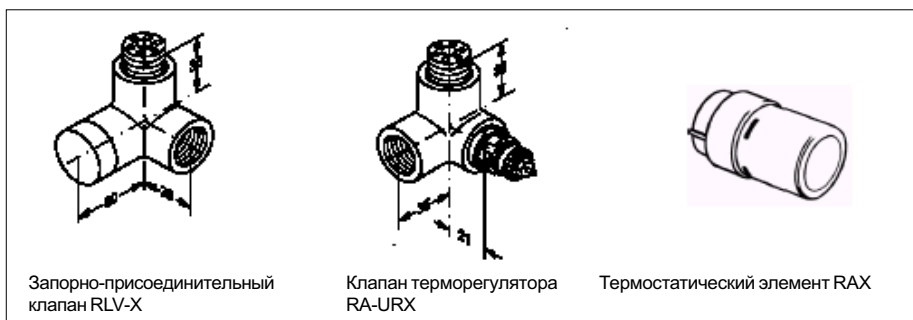


Самоуплотняющийся соединительный элемент устанавливается на входе и выходе полотенцесушителя с помощью 17 мм шестигранного ключа. Желтый защитный колпачок клапана может временно использоваться для открытия и закрытия клапана терморегулятора. Запорно-соединительный клапан выполняет функции запорной и спускной арматуры. Все кольцевые уплотнения соединительных элементов изготовлены из синтетического каучука EPDM, который не допускает применения смазок на основе нефтепродуктов.

Отключение, заполнение и дренирование



Габаритные размеры



Запорно-соединительный клапан RLV-X

Клапан терморегулятора RA-URX

Термостатический элемент RAX