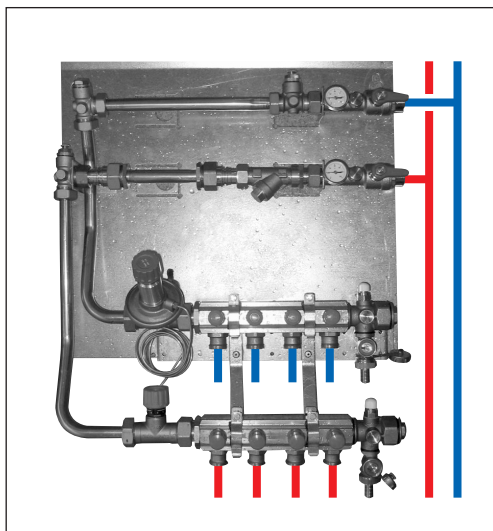


Техническое описание

Шкаф распределительный для систем отопления типа FR

Назначение и область применения



Шкаф распределительный — это удобное решение для систем отопления и теплого пола, которые могут использоваться как самостоятельно, так и в комбинации с тепловыми пунктами. Распределительные шкафы могут монтироваться на стене в белом эргономичном кожухе или быть встроены в строительные ниши. В стандартном исполнении шкаф может быть оборудован коллекторами на 4,6 или 8 контуров системы отопления.

Технические характеристики

Номинальное давление:

$P_y = 10$ бар

Температура подачи:

$T_{\max} = 95^\circ\text{C}$

Размеры (мм):

Высота — 500, ширина — 600, глубина — 200

Присоединения:

Внешняя резьба $\frac{3}{4}$ ".

Кожух:

Лакированный стальной белого цвета
Возможность использования данного распределительного шкафа для поэтажной разводки системы отопления.

Варианты расчетов

Расчеты производись в программе гидравлического и теплового расчёта Данфосс СО с заданным перепадом в системе отопления 25°C (график 95 – 70).

Вариант 1

При тепловой мощности = 15 кВт
Потери давления в шкафу = 0,26 бар
Допустимая скорость теплоносителя = 0,50 м/с

Вариант 2

При тепловой мощности = 24 кВт
Потери давления в шкафу = 0,5 бар
Допустимая скорость теплоносителя = 0,85 м/с

Для регулирования системы отопления

Автоматический балансировочный клапан ASV-PV на обратном трубопроводе и балансировочный клапан ASV-I на подающем трубопроводе.

Для учета потребления тепла в квартире

Вставка для расходомера ($\frac{3}{4}$ " × 110мм).

Техническое описание Шкаф распределительный для систем отопления типа FR

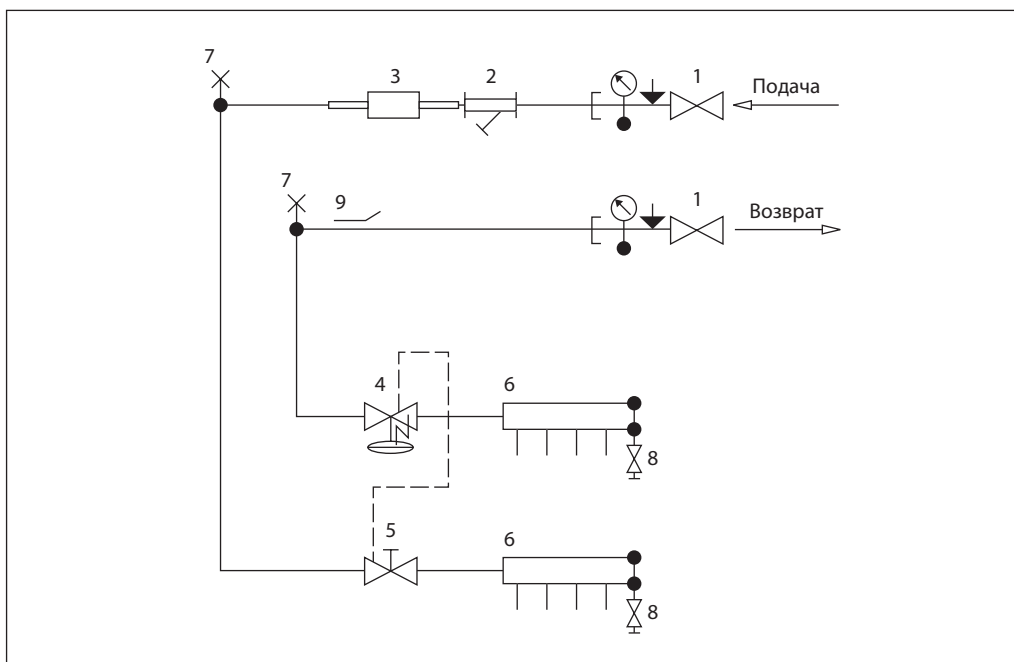
Варианты изготовления Возможны варианты изготовления шкафов как с левосторонним так и с правосторонним подключением.

За дополнительной информацией обращайтесь в компанию ООО «Данфосс».

- Преимущества**
- Минимум пространства для установки;
 - Минимум времени для монтажа на месте;
 - Конструкция соответствует принципу «подключил и забыл»

Устройство

1. Шаровой кран с вставками под термометр и манометр;
2. Фильтр;
3. Вставка под расходомер (3/4"x110мм);
4. Автоматический балансировочный клапан ASV – PV;
5. Балансировочный клапан ASV-I;
6. Распределительный и собирающий коллектор с 4 присоединениями с возможностью перекрытия потока;
7. Ручной воздухоотводчик;
8. Дренаж;
9. Вставка для датчика температуры расходомера.



Компания «Данфосс» не несет ответственности за опечатки в каталогах, брошюрах и других изданиях, а также оставляет за собой право на модернизацию своей продукции без предварительного оповещения. Это относится также к уже заказанным изделиям при условии, что такие изменения не повлекут за собой последующих корректировок уже согласованных спецификаций. Все торговые марки в этом материале являются собственностью соответствующих компаний. «Данфосс», логотип «Danfoss», являются торговыми марками компании ЗАО «Данфосс». Все права защищены.