

Инструкция по монтажу и эксплуатации
Малого Теплового Пункта (МТП)
GEMINA TERMIX VMTD 28(32)TE



TERMIX VMTD 28TE – блок заводской готовности Данфосс для приготовления горячей воды с зависимым подключением системы отопления.

Содержание

1. Основная информация

- 1.1 Описание TERMIX VMTD 28(32)TE
- 1.2 Предостережения
- 1.3 КиП
- 1.4 Работа модуля
- 1.5 Общие положения
 - 1.5.1 Регулирование температуры воды в подающем трубопроводе системы отопления
 - 1.5.2 Регулирование температуры в системе ГВС
 - 1.5.3 Регулятор перепада давлений
 - 1.5.4 Обслуживание

2. Монтаж и запуск в работу

- 2.1 Монтаж
- 2.2 Запуск системы
- 2.3 Настройка и наладка
- 2.4 Поиск неисправностей

3. Схема электрических соединений (подключение циркуляционного насоса)

смесительного блока)

3.1 Электрические соединения, электронный контроллер

4. Техническое описание

4.1 Производительность

4.2 Габаритные и присоединительные размеры

4.3 Запасные части

4.4 Диаграмма

5 Гарантия и ответственность

5.1 Гарантия

5.2 Ответственность

5.3 Сертификат соответствия

1. Основная информация

Перед запуском TERMIX VMTD 28(32)TE в работу пожалуйста тщательно прочтите раздел 1, уделив особое внимание разделу **Предостережения**.

Раздел 2 “Установка и запуск в работу” и раздел 3 “Схема электрических соединений” содержат техническую информацию для монтажника и электрика.

1.1 Описание TERMIX VMTD 28(32)TE

TERMIX VMTD 28(32)TE – полноценное решение для систем отопления с регулированием по давлению и встроенным водонагревателем ГВС. Регулятор перепада давления задает оптимальные условия для работы радиаторных термостатов, что делает возможным регулирование температуры в каждой комнате по отдельности. Смесительный узел позволяет поддерживать уровень комфортной температуры в отопительной системе.

Уровень шума лежит в пределах, установленных директивой по механизмам 89/92/ЕЕС.

1.2 Предостережения

МТП сильно нагревается. Касание поверхности может привести к ожогу

Перебой в питании может привести к блокировке клапанов с электроприводами в открытом положении, что приводит к сильному нагреву поверхности. Касание поверхности может привести к ожогу

Все электромонтажные работы должны выполняться квалифицированным электриком.

МТП должен подключаться к внешней сети через переключатель.

Возможность отключения МТП от сети должна быть предусмотрена.

Вода в подающем трубопроводе может быть очень горячей и находиться под большим давлением. Поэтому перед началом демонтажа вода должна быть спущена. Альтернативный вариант: отсечные клапаны с каждой стороны МТП должны быть закрыты.

Когда винт стравливания давления удален, вытекающая вода может быть очень горячей и находиться под большим давлением.

Установка и управление должны соответствовать местным требованиям и нормам эксплуатации

При возникновении ошибки, пожалуйста, свяжитесь с монтажником. Не пытайтесь выполнить ремонт самостоятельно – это может быть очень опасно.

1.3 КиП

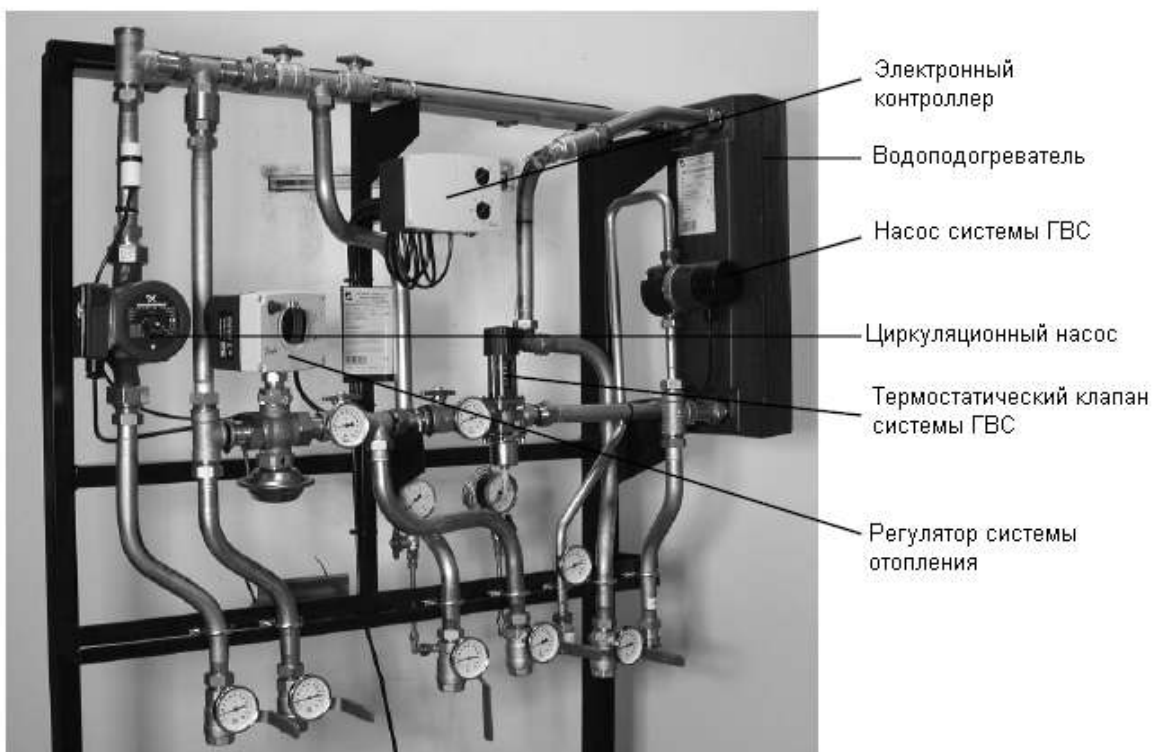
Стандартный модуль оснащён показывающими термометрами для контроля за следующими температурами :

- Воды в подающем трубопроводе тепловой сети
- Воды в обратном трубопроводе тепловой сети
- Воды в подающем трубопроводе системы отопления
- Воды в обратном трубопроводе системы отопления
- Воды в системе ГВС
- Воды в системе циркуляции

Модуль оснащён одним манометром, для измерения давления в системе отопления.

Оборудование может отличаться от стандартного.

1.4 Работа модуля



Внешний вид модуля может отличаться от указанного на рисунке.

1.5 Общие положения

Далее описаны настройки, которые помогут добиться максимальной эффективности.

Только небольшое количество воды требуется для системы отопления в теплую половину года. В домах с протяженными коммуникациями это может означать появление задержки в системе ГВС, в связи с тем, что вода от источника тепла должна пройти по трубам до водоподогревателя.

Во избежание такой ситуации клапан, установленный на модуле TERMIX VMTD 28TE оснащается термостатом, установленным на байпасе. Термостат обеспечивает небольшой проток сетевой воды в водоподогреватель, до тех пор пока необходимая температура не будет достигнута. После чего клапан закрывается и перекрывает поток сетевой воды. Наличие этой функции позволяет уменьшить период ожидания для системы ГВС и так же предотвратить лишний расход воды, до тех пор, пока сетевая вода не достигнет максимального расхода через трубы к водоподогревателю.

В домах, расположенных далеко от источника тепла, требуется небольшой период времени, если в модуле нет кольца циркуляции.

1.5.1 Регулирование температуры воды в подающем трубопроводе системы отопления

Клапан: Температура воды в подающем трубопроводе системы отопления зависит от температуры наружного воздуха. Если необходима температура в помещении не может быть достигнута, кривая отопительного графика должна быть скорректирована. Если увеличение

температуры необходимо на короткий промежуток времени, возможно изменение угла наклона графика вручную (см. приложенную инструкцию для электронного контроллера)

1.5.2 Регулирование температуры в системе ГВС

Управление температурой воды в системе ГВС осуществляется через термостатический клапан. Пожалуйста, посмотрите пункт 1.4. Изменение температуры воды в системе настраивается следующим образом:

Температура воды увеличивается при повороте рукоятки регулятора к большему значению настройки. Температура воды уменьшается при повороте рукоятки в сторону меньшего значения настройки.

Водонагреватель должен быть настроен на температуру воды в пределах 45-50° С, это обеспечивает наиболее полное использование теплоты сетевой воды. На практике, это означает, что на регуляторе должна быть выставлена настройка между 2,5 и 3.

1.5.3 Регулятор перепада давлений

Регулятор перепада давлений входит в комплект поставки стандартного модуля VMTD 28(32)TE. Регулятор обеспечивает не превышение скорости воды в системе отопления.

1.5.4 Обслуживание

Рекомендуется регулярный осмотр модуля и проверка всех регулируемых параметров.

Станция требует небольшого контроля, не считая обычных проверок и очистки фильтров.

2. Монтаж и запуск в работу

Перед монтажом обратите внимание на следующие пункты:

Прочитайте соответствующие пункты раздела 1 , особенно уделите внимание пункту “Предостережения”

Станция может быть присоединена к система центрально водяного теплоснабжения, но не к системам с другим типом теплоносителя, например, паром.

Подключение к электросети должно осуществляться только квалифицированным электриком.

Монтаж должен проводиться в соответствии с местными правилами и нормами

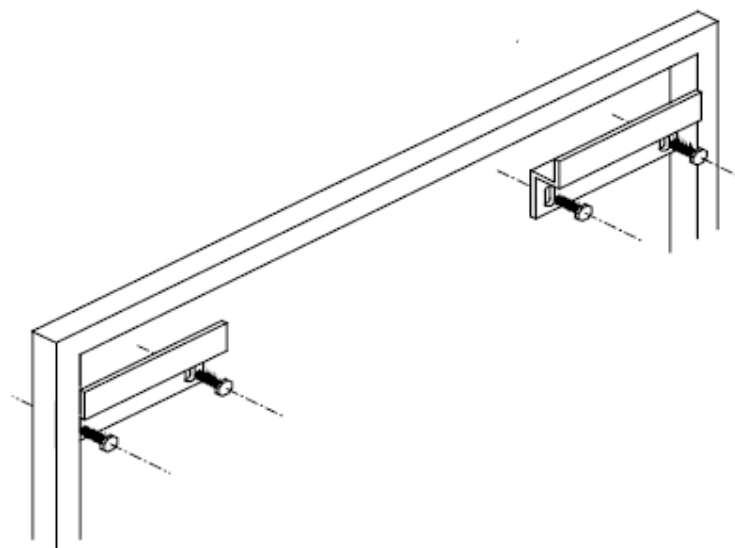
Станция должна быть смонтирована должным образом перед передачей Потребителю

2.1 Монтаж

Перед установкой, удостоверьтесь, что все условия калибровки были приняты во внимание.

Модуль TERMIX Compact VMTD 28(32)TE должен монтироваться на стену. Фильтр должен быть установлен на обратном трубопроводе греющего теплоносителя.

Нет никаких специальных требований по монтажу кроме тех, который квалифицированный монтажник в состоянии выполнить.



2.2 Запуск системы

До запуска системы, особенно если подключена старая система, лучшим решением будет промыть радиаторы и систему теплоснабжения - а именно открыть клапаны. Это удалит грязь и окалину до работы нового МТП и позволит избежать блокировки клапанов, загрязнения теплообменников и других элементов.

Все соединения должны быть обжаты и затянуты после монтажа, для компенсации тепловых расширений и вибраций пре перевозке.

2.3 Настройка и наладка

1. После промывки системы открыть клапан ХВС
2. Система отопления заполнена водой
3. Включить циркуляционный насос на уровень 3
4. Открыть подающий трубопровод тепловой сети
5. Настроить термостат ГВС согласно пункту 1.5.2
6. Открыть все термостаты радиатора
7. Позволить системе отопления достигнуть температуры 60-70 °С
8. Выключить циркуляционный насос и оставить систему на 5 минут
9. Опорожнить систему
10. Выставить достаточную настройку на радиаторных клапанах для обеспечения всех комнат теплом
11. Снова заполнить систему водой
12. Включить циркуляционный насос на уровень 1
13. Для настройки электронного регулятора посмотрите приложенные инструкции по электронному регулятору.

2.4 Поиск неисправностей

Прежде, чем приступить к поиску ошибок на МТП убедитесь, что:
Температура в подающем трубопроводе тепловой сети достаточна для работы (не менее 60 °С, смотреть термометр на трубопроводе)

Перепад давления достаточный для работы системы (между подающим и обратным трубопроводом не менее 0,3 бара)

Подключение к электросети установлено и неповреждено

Система в целом (контуры отопления и ГВС)

Проблема: Недостаточная пропускная способность	Решение
<ul style="list-style-type: none"> • Заблокирован фильтр • Диаметр трубопровода недостаточен или слишком длинный патрубок • Ограничение температуры возвращаемого теплоносителя неверно 	<ul style="list-style-type: none"> • Прочистить фильтр • Проверить размеры труб • Настроить согласно инструкции
Проблема: Избыточное потребление/ недостаточное охлаждение	Решение
<ul style="list-style-type: none"> • Дефектный привод клапана, датчик или электронный контроллер • Температура в подающем трубопроводе недостаточна • Слишком длинный патрубок 	<ul style="list-style-type: none"> • Проверить, при необходимости заменить • Проверить • Свяжитесь с тепловыми сетями

Центральное отопление (контур отопления)

Проблема

Решение

<ul style="list-style-type: none"> • Заблокирован фильтр • Циркуляционный насос не работает, уровень настройки не подходит • Температура воды в подающем трубопроводе системы отопления недостаточна из-за алого градиента температур в кривой графика электронного регулятора • Ограничение температуры возвращаемого теплоносителя неверно • Настройка регулятора перепада давлений недостаточна • Нет статического давления во вторичном контуре • Система завоздушена • Дефектные радиаторные клапаны • Неравномерно распределение тепла в здании из-за неправильной настройки балансировочных клапанов или из-за отсутствия балансировочный клапанов • Дефектный привод клапана, датчик или электронный регулятор • Электронный регулятор не работает должным образом 	<ul style="list-style-type: none"> • Прочистить фильтр • Проверить – установить на нужный уровень • Настроить согласно инструкции • Настроить согласно инструкции • Проверить – установить правильную настройку • Проверить – перезаполнить систему • Опорожнить систему • Проверить, при необходимости заменить • Настроить/установить балансировочный клапан • Проверить, при необходимости заменить • Настроить согласно инструкции
-------------------------------------------------------------------------------------------------------------------------------------------------------------------------------------------------------------------------------------------------------------------------------------------------------------------------------------------------------------------------------------------------------------------------------------------------------------------------------------------------------------------------------------------------------------------------------------------------------------------------------------------------------------------------------------------------------------------------------------------------------------------------------------------------------------------------------------------------------------------------------------	-------------------------------------------------------------------------------------------------------------------------------------------------------------------------------------------------------------------------------------------------------------------------------------------------------------------------------------------------------------------------------------------------------------------------------------------------------------------------------------------------------------------------------------------------

Проблема: Неадекватное охлаждение	Решение
<ul style="list-style-type: none"> • Маленькие радиаторы / недостаточно радиаторов • Слишком мало радиаторов открыто в комнате • Слишком высокий напор насоса • Система завоздушена • Дефектные или неправильно настроенные клапаны радиаторов. Однотрубные системы требуют специальный клапанов-регуляторов • Грязь в клапане или в регуляторе перепада давлений • Дефектный привод клапана, датчик или электронный регулятор • Электронный регулятор настроен неверно 	<ul style="list-style-type: none"> • Проверить • Открыть больше радиаторов • Проверить – установить на нужный уровень • Опорожнить систему • Проверить – настроить/заменить • Проверить – прочистить • Проверить, при необходимости заменить • Настроить согласно инструкции
Проблема: Шум в системе	Решение
<ul style="list-style-type: none"> • Слишком высокий напор насоса 	<ul style="list-style-type: none"> • Снизить напор насоса

Система ГВС

Проблема: Слишком мало или нет расхода в системе ГВС	Решение
<ul style="list-style-type: none"> • Фильтр заблокирован 	<ul style="list-style-type: none"> • Прочистить фильтр
<ul style="list-style-type: none"> • Возможно циркуляционный насос ГВС вышел из строя или установлен не на ту настройку • Дефектный или грязный обратный клапан • Накипь на пластине теплообменника 	<ul style="list-style-type: none"> • Проверить циркуляционный насос • Заменить – прочистить • Заменить – прополоскать
Проблема:	Решение
<ul style="list-style-type: none"> • Накипь на пластине теплообменника • Большой расход воды, чем заложено при проектировании 	<ul style="list-style-type: none"> • Заменить - прополоскать • Уменьшить расход ГВС
Проблема: Горячая вода только в некоторых кранах	Решение
<ul style="list-style-type: none"> • Горячая вода смешивается с холодной не в той пропорции, дефектный термостатический клапан или обратный клапан • Дефектный или грязный обратный клапан в обвязке циркуляционного насоса 	<ul style="list-style-type: none"> • Проверить – заменить • Заменить – прочистить
Проблема: Слишком высокая температура ГВС	Решение
<ul style="list-style-type: none"> • Дефект контроллера 	<ul style="list-style-type: none"> • Настроить согласно пункту 1.5.2

Связываясь с сервисным отделом компании Данфосс, пожалуйста будьте готовы назвать следующие данные

- Перепад давлений
- Расход в подающем трубопроводе тепловой сети

- Температура в подающем трубопроводе тепловой сети
- Температура в обратном трубопроводе тепловой сети

3. Схема электрических соединений (подключение циркуляционного насоса смесительного блока)

Перед подключением обратите внимание на следующие пункты:

Прочитайте соответствующие пункты раздела 1 , особенно уделите внимание пункту “Предостережения”

Подключение должно соответствовать местным нормам по электрическим работам

Подключение должно производиться только квалифицированным электриком

Напряжение питания ~230В

МТП должен подключаться через внешний выключатель

3.1 Электрические соединения, электронный контроллер

Подключение к электросети электронного контроллера должно соответствовать инструкции изготовителя электронного регулятора.

4. Техническое описание

МТП TERMIX VMTD 28(32)TE поставляется с девятью различными вариантами теплообменника и размерами водонагревателя. Модуль разработан для рабочего давления $P_{у}=10$ бар. По специальному заказу так же поставляется для рабочего давления $P_{у}=16$ бар

4.1 Производительность

Производительность может изменяться согласно условиям работы тепловой сети

Производительность определяется следующими параметрами : температура в подающем трубопроводе тепловой сети, перепад давлений и эффективность радиаторов

4.2 Габаритные и присоединительные размеры

Тип	Рамеры (Высота x ширина x глубина), мм	Вес, кг
TERMIX VMTD 28(32)TE	1000 x 1350(1500) x 400(500)	~50-80

Вес зависит от комплектации модуля

4.3 Запасные части

При контакте с сервисным центром Gemina Termix информируйте о серийном номере модуля

Заказ запчастей возможен через

ООО “Данфосс”

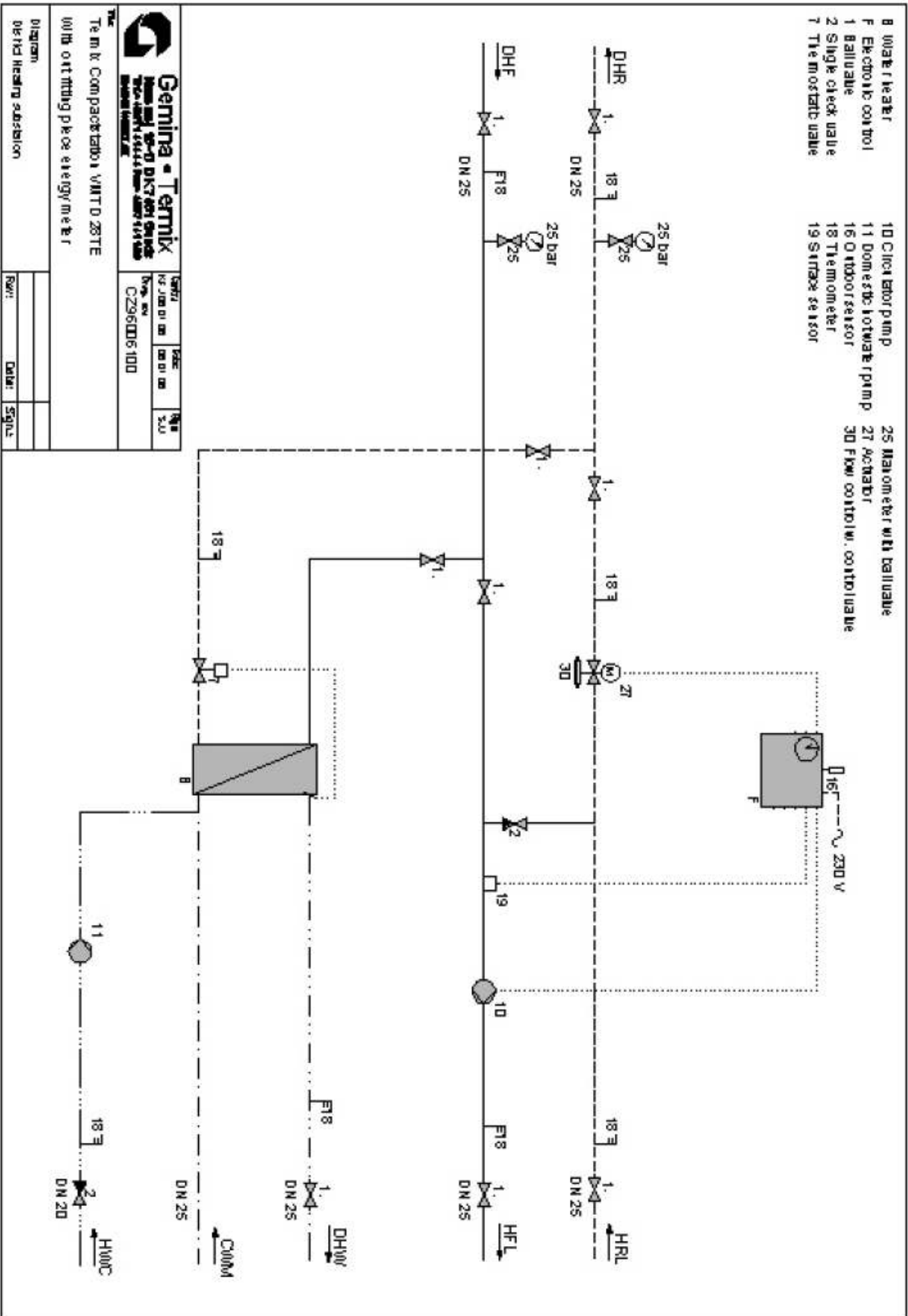
Россия, Истрийский район

поселение Павло-Слободское

деревня Лешково д217

+7 495 782 57 57

4.4 Диаграмма



CWM=XBC

HFL= Подающий трубопровод системы отопления
HRL= Обратный трубопровод системы отопления
DNF= Подающий трубопровод тепловых сетей
DHR= Обратный трубопровод тепловых сетей

В - Водоподогреватель
F – Электронный регулятор
1 – Шаровой кран
2 – Обратный клапан
7 – Термостатический клапан
10 – Циркуляционный насос
11 – Насос ГВС
16 – Датчик наружной температуры
18 – Термометр
19 – Накладной датчик
25 – Манометр с шаровым краном
27 – Привод
30 – Регулирующий клапан

5.Гарантия и ответственность

5.1 Гарантия

Продавец даёт годовую гарантию на изделие, материалы и составляющие. Покупатель обязан доказать, что любой дефект относится к специфическим обстоятельствам.

Гарантийный период может быть продлен, так как Продавец предоставляет Покупателю дополнительно гарантию на 12 месяцев с даты покупки, но не более 18 месяцев от даты поставки. Отдельный гарантийный сертификат замещает приложенный к инструкции.

Возврат изделия и ремонт установленного оборудования производится за счёт покупателя. Продавец не должен покрывать расходы за счёт собственных средств в случае замены, выхода из строя оборудования, перерасхода сетевой воды. Дефектные части заменённые согласно этим условиям поступают в распоряжение Продавца. Гарантия Продавца не покрывает ошибки/дефекты в материалах поставляемых Покупателем или в конструкциях, которые предписаны или определены Покупателем. Гарантия продавца покрывает только возникновение дефектов в оборудовании при его правильном использовании. Гарантия не распространяется на дефекты в следствии, естественного износа или ухудшения.

Ответственность за качество выпускаемой продукции.

Продавец отвечает за повреждения, только если доказано, что оно вызвано небрежностью продавца или других лиц, за которых ответственность несет продавец

Продавец не несет ответственности за ущерб, причиненный недвижимому или движимому имуществу, за потерю прибыли или другую косвенную или последовательную потери.

Продавец и Покупатель должны быть взаимно склонны разрешить возникшие противоречия и претензии по качеству или же ответственность за вред причиненный предположительно действиями Продавца, в суде или в арбитражном суде. Данные дела должны рассматриваться в суде по месту адреса Продавца. Изменения в тепловом пункте по соображениям безопасности недопустимы и ведут к потере Гарантии.

Общие сведения

Гарантия не касается дополнительного потребления и рабочих потерь. Ремонтные или обслуживающие работы не могут быть начаты без разрешения ООО «Данфосс»

5.2 Ответственность

ООО «Данфосс» не может быть признанной ответственной за подбор модуля, необходимой продукции или мест для монтажа