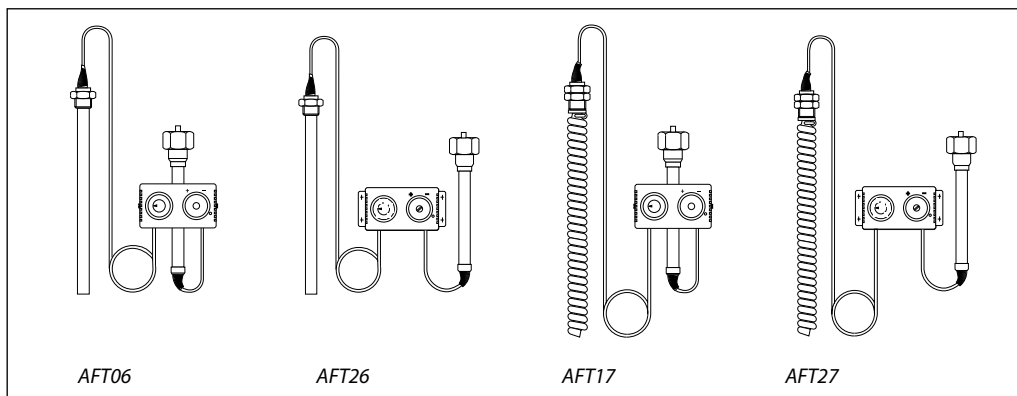


Техническое описание

Термостатические элементы AFT06, AFT26, AFT17, AFT27

Описание и область применения



Термостатические элементы серии AFT являются составной частью регуляторов температуры прямого действия и работают по принципу расширения жидкости. Конструкцией термоэлементов AFT06, AFT17 предусматривается встроенный настроечный узел в присоединительный элемент, в то время как AFT26, AFT27 поставляются с дистанционным настроечным узлом. Имеются две модификации датчика температуры с различными постоянными времени.

Термостатические элементы предназначены для работы с клапанами VFG2, VFGS2, VFG33 и VFG34 по DIN 3440-TR (стр. 83–90).

Регулирование температуры воды в системах ГВС и ограничение температуры теплоносителя в обратном трубопроводе систем централи-

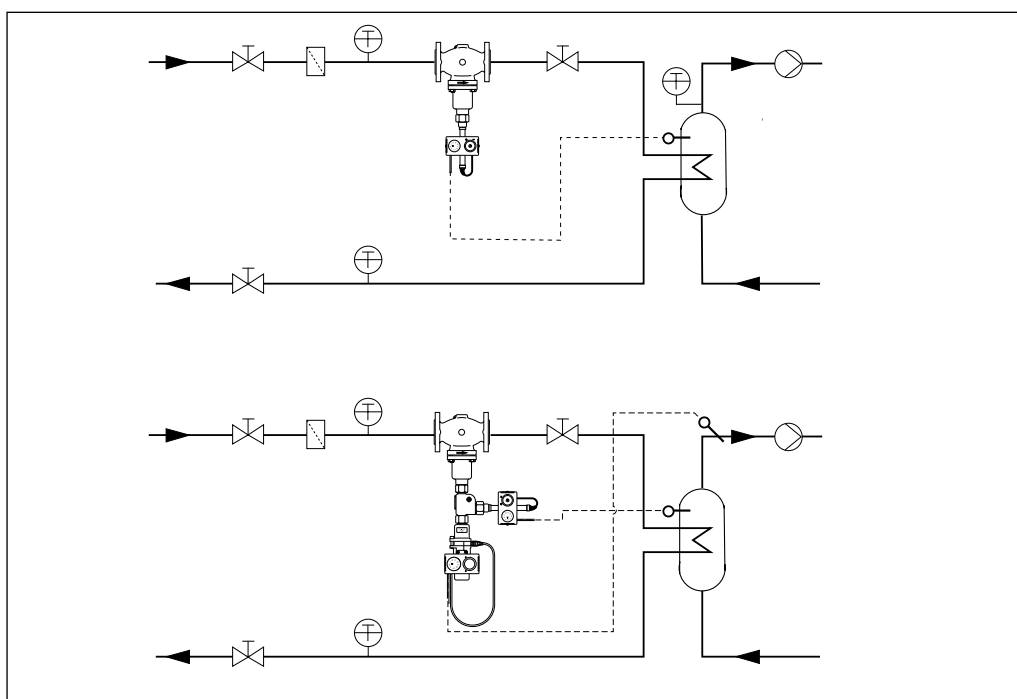
зованного теплоснабжения – основные области применения данных термоэлементов.

Возможны различные комбинации регуляторов температуры, в том числе с термостатами безопасности STFV и STFL. (Информация предоставляется по индивидуальному заказу.)

Основные характеристики (термоэлементы, клапаны):

- условный диаметр $D_y = 15-125$ мм;
- условное давление $P_y = 16, 25, 40$ бар;
- соединение с трубопроводом – фланцевое.
- перемещаемая среда: вода, водно-гликольные смеси, пар;
- диапазон температур: от 5 до 350 °C;
- монтаж на подающем и обратном трубопроводах.

Примеры применения



Номенклатура и коды для оформления заказа
Термоэлемент AFT

Эскиз	Тип	Диапазон настройки, °C	Датчик/пост. времени	Модификация	Кодовый номер
	AFT06*	-20+50	Датчик с бронзовой погружной гильзой/120 с погружной гильзой	Настроечный узел на присоединительном элементе	065-4390
		20-90			065-4391
		40-110			065-4392
		60-130			065-4393
		110-180			065-4394
	AFT26*	-20+50		Дистанционный настроечный узел	065-4396
		20-90			065-4397
		40-110			065-4398
		60-130			065-4399
	AFT17*	-20+50	Спиральный датчик/20 с без погружной гильзы	Настроечный узел на присоединительном элементе	065-4400
		20-90			065-4401
		40-110			065-4402
		60-130			065-4403
	AFT27*	-20+50		Дистанционный настроечный узел	065-4404
		20-90			065-4405
		40-110			065-4406
		60-130			065-4407

* По DIN 3440.

Дополнительные принадлежности

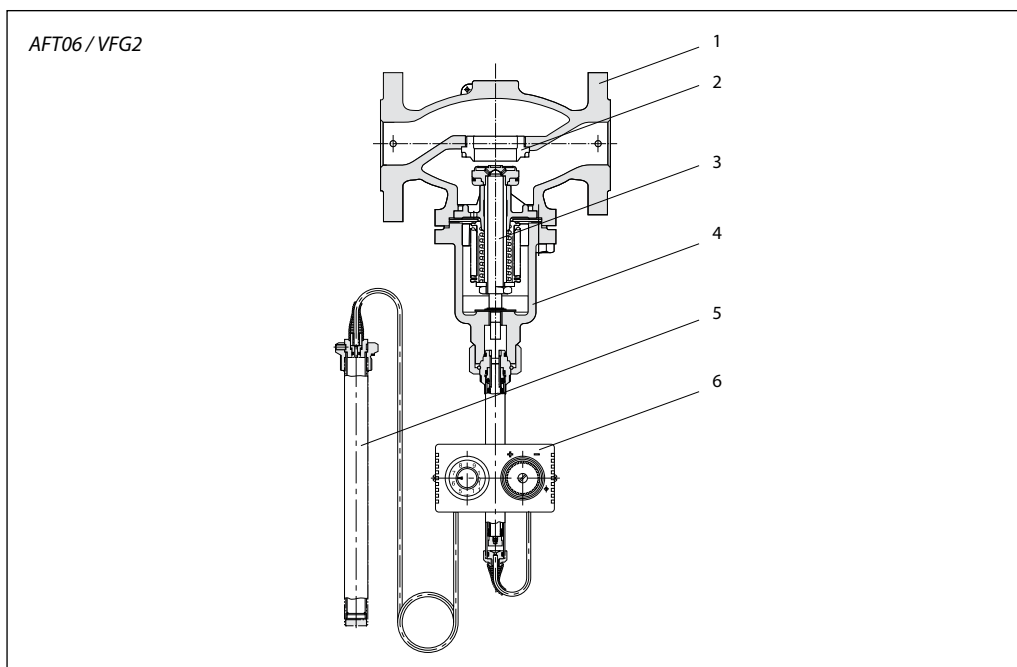
Эскиз	Наименование	Тип термоэлемента	Материал	Кодовый номер
	Погружная гильза	AFT06, AFT26	Нерж. сталь, мат. № 1.4571	003G1400
	Соединительная деталь KF2			003G1398

Технические характеристики

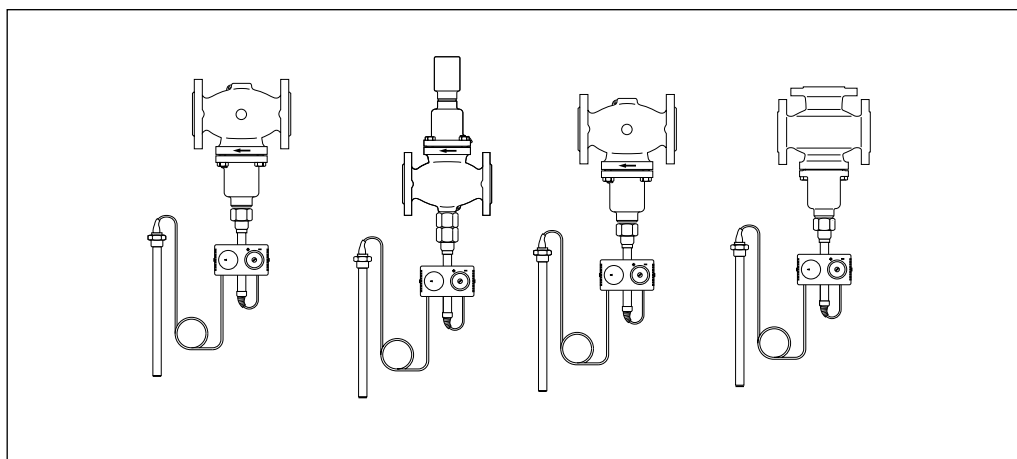
Тип термоэлемента	AFT06	AFT26	AFT17	AFT27
Диапазон настройки температуры, °C	-20-50, 20-90, 40-110, 60-130, 60-130			
Постоянная времени T, с	120 (с погружной гильзой)		20	
Коэффициент усиления K _s , мм/°C	0,8			
Макс. допуст. темп-ра на датчике, °C	На 100 °C выше задания			
Допуст. темп-ра окруж. среды для термоэлемента, °C	0-70			
Условное давление P _y , бар датчик, погружная гильза	40			
Датчик температуры	Гладкий датчик Ø 24 x 380		Спиральный датчик Ø 30 x 500	
Заполнение датчика	Силиконовое масло			
Длина капилляра датчика, м	5			
Материал датчика	Латунь, бронза		Медная никелир. спираль	
Материал погружной гильзы	Бронза, покрытая никелем Нерж. сталь, мат. № 1.4571		Без погружной гильзы	
Масса, кг	3,0	3,5	3,5	3,8

Устройство

1. Корпус клапана
2. Седло клапана
3. Золотник
4. Крышка
5. Датчик
6. Настроечный узел

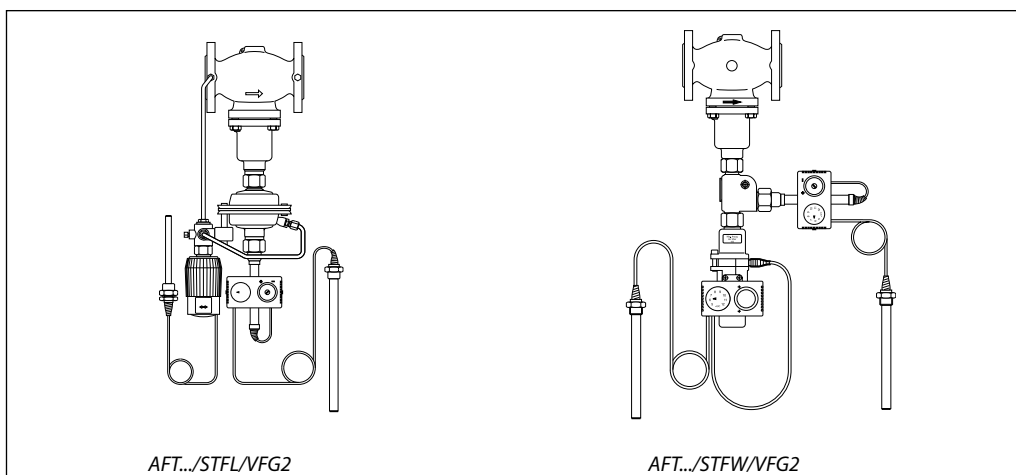


Комбинации клапанов и термоэлементов

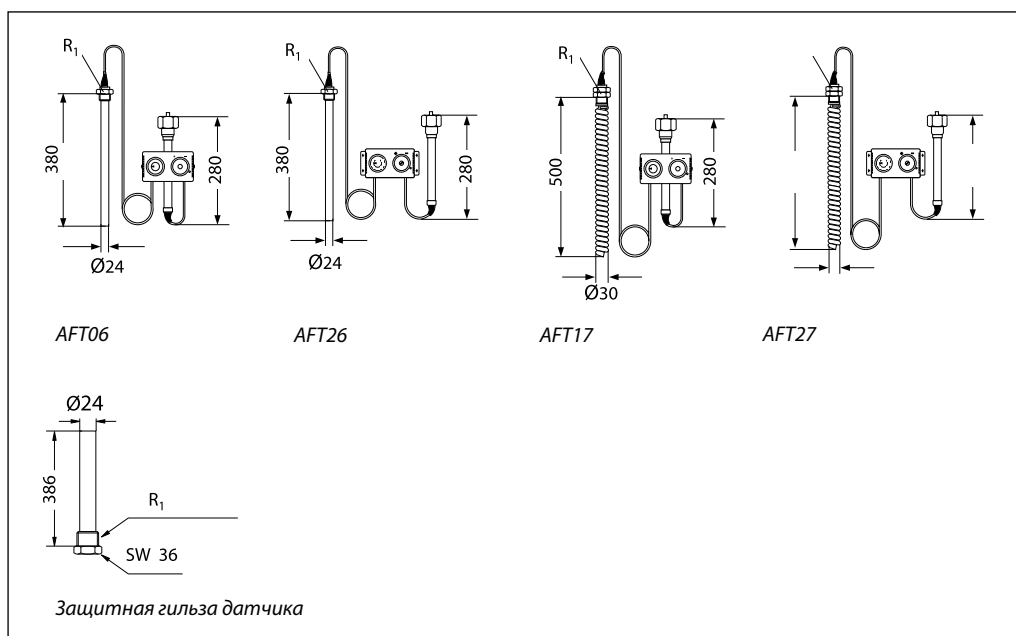


Тип клапана	VFG2	VFU2	VFGS2	VFG33 VFG34
Д _у , мм	15–125	15–125	15–125	25–125
Перемещаемая среда	Вода		Пар	Вода
Макс. температура среды, °С	200	200	200 350 (с ZF4)	200
P _у , бар	16, 25, 40			25
Примечание	Клапан нормально открытый	Клапан нормально закрытый	Паровой клапан	Трехходовые смесительные и разделительные клапаны

Комбинированные регуляторы



Габаритные и присоединительные размеры



Примечание. R_1 – коническая наружная резьба по DIN 2999.