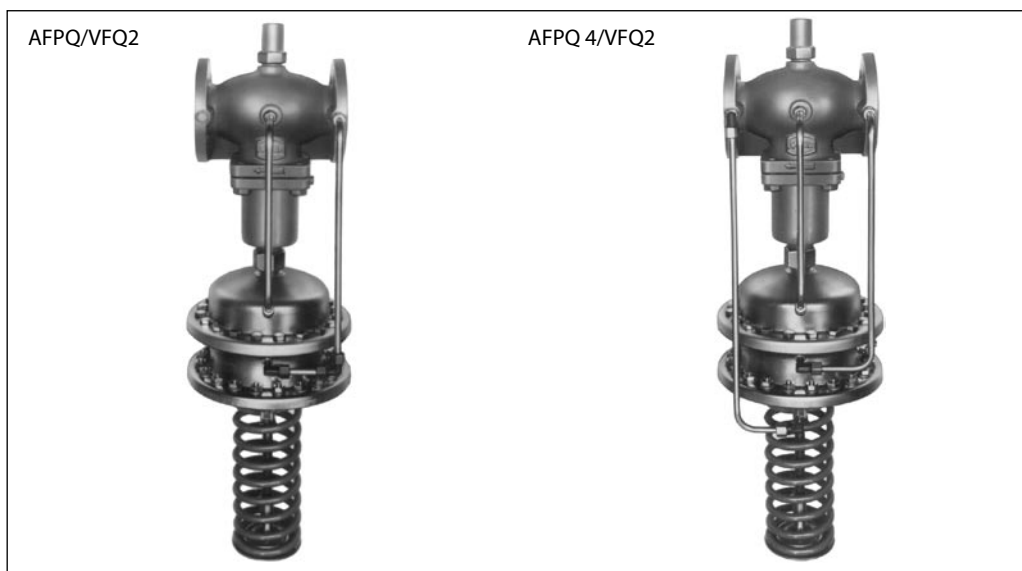


## Техническое описание

# Регуляторы перепада давлений с автоматическим ограничением расхода AFPQ/VFQ2 – для установки на обратном трубопроводе AFPQ 4/VFQ2 – для установки на подающем трубопроводе

### Описание и область применения



Регуляторы AFPQ и AFPQ 4 – автоматические регуляторы перепада давлений и ограничения расхода, предназначенны для использования в системах централизованного теплоснабжения. При повышении перепада давлений или при превышении максимального расхода клапан регулятора закрывается. Регулятор состоит из регулирующего фланцевого клапана с дроссельным клапаном для установки расхода, регулирующего блока

с 2 диафрагмами и пружиной для настройки перепада давлений.

#### Основные характеристики:

- условный проход:  $D_y = 15-250$  мм;
  - условное давление:  $P_y = 16, 25, 40$  бар;
  - регулируемая среда: вода;
  - макс. температура регулируемой среды:  $200$  °С.
- Устанавливается на обратном трубопроводе.

### Номенклатура и коды для оформления заказа

#### Пример заказа

Регулятор перепада давлений с ограничением расхода AFPQ/VFQ2 для установки на обратном трубопроводе  $D_y = 65$  мм,  $P_y = 25$  бар, перемещаемая среда – вода при  $T_{\text{макс}} = 150$  °С, регулируемый перепад давлений –  $0,1-0,7$  бар.

- клапан VFQ2  $D_y = 65$  мм – 1 шт.,  
кодовый номер **065B2673**;

- регулирующий блок AFPQ – 1 шт.,  
кодовый номер **003G1029**;

- импульсная трубка AFPQ,  
1 компл., кодовый номер  
**003G1371**;

- импульсная трубка AF – 1 компл.,  
кодовый номер **003G1391**.

**Составляющие регулятора поставляются отдельно.**

### Клапаны VFQ2 (металлическое уплотнение затвора)

Эскиз	$D_y$ , мм	$K_{vs}$ , м <sup>3</sup> /ч	$T_{\text{макс}}$ , °С		Кодовый номер		
					$P_y = 16$ бар	$P_y = 25$ бар	$P_y = 40$ бар
	15	4,0	150	200*	<b>065B2654</b>	<b>065B2667</b>	<b>065B2677</b>
	20	6,3	150	200*	<b>065B2655</b>	<b>065B2668</b>	<b>065B2678</b>
	25	8,0	150	200*	<b>065B2656</b>	<b>065B2669</b>	<b>065B2679</b>
	32	16	150	200*	<b>065B2657</b>	<b>065B2670</b>	<b>065B2680</b>
	40	20	150	200*	<b>065B2658</b>	<b>065B2671</b>	<b>065B2681</b>
	50	32	150	200*	<b>065B2659</b>	<b>065B2672</b>	<b>065B2682</b>
	65	50	150	200*	<b>065B2660</b>	<b>065B2673</b>	<b>065B2683</b>
	80	80	150	200*	<b>065B2661</b>	<b>065B2674</b>	<b>065B2684</b>
	100	125	150	200*	<b>065B2662</b>	<b>065B2675</b>	<b>065B2685</b>
	125	160	150	200*	<b>065B2663</b>	<b>065B2676</b>	<b>065B2686</b>
	150	280	140	—	<b>065B2664</b>	—	<b>065B2687</b>
	200	320	140	—	<b>065B2665</b>	—	<b>065B2688</b>
	250	400	140	—	<b>065B2666</b>	—	<b>065B2689</b>
	150	280	—	200*	По требованию		
	200	320	—	200*			
250	400	—	200*				

\* Свыше 150 °С применяется только с охладителем импульса давления.

**Номенклатура и коды для оформления заказа (продолжение)**
**Пример заказа**

Регуляторы перепада давлений с ограничением расхода AFPQ/VFQ2 для установки на обратном трубопроводе  $D_y = 65$  мм,  $P_y = 25$  бар, перемещаемая среда – вода при  $T_{\text{макс}} = 200^\circ\text{C}$ , регулируемый перепад давлений – 0,1–0,7 бар:

- клапан VFQ 2,  $D_y = 65$  мм – 1 шт., кодированный номер **065B2673**;

- регулирующий блок AFPQ – 1 шт., кодированный номер **003G1029**;

- импульсная трубка AFPQ – 1 компл., кодированный номер **003G1371**;

- импульсная трубка AF – 2 компл., кодированный номер **003G1391**;

- охладитель V1 – 2 шт., кодированный номер **003G1392**.

**Составляющие регулятора поставляются отдельно.**

**Регулирующие блоки AFPQ/AFPQ4**

Эскиз	Диапазон перепада давлений, бар	Перепад давлений на дросселе $\Delta P_{др}$ , бар	Условное давление, $P_y$ , бар	Кодовый номер	
				AFPQ (обратн.)	AFPQ 4 (подающ.)
	0,1–0,7	0,2	40	<b>003G1029</b>	<b>003G1033</b>
	0,1–0,7	0,5		<b>003G1030</b>	<b>003G1034</b>
	0,15–1,5	0,2		<b>003G1031</b>	<b>003G1035</b>
	0,15–1,5	0,5		<b>003G1032</b>	<b>003G1036</b>

Внутренние импульсные трубки  $\varnothing 10 \times 0,8$  мм из нержав. стали для AFPQ (обратн. трубопр.)

Эскиз	$D_y$ , мм	Кодовый номер
	15	<b>003G1365</b>
	20	
	25	
	32	<b>003G1367</b>
	40	
	50	
	65	<b>003G1371</b>
	80	
	100	
	125	<b>003G1373</b>
	150	<b>003G1374</b>
	200	<b>003G1375</b>
	250	<b>003G1376</b>
	<b>003G1377</b>	

Внутренние импульсные трубки  $\varnothing 10 \times 0,8$  мм из нержав. стали для AFPQ4 (подающ. трубопр.) при температуре до  $150^\circ\text{C}$

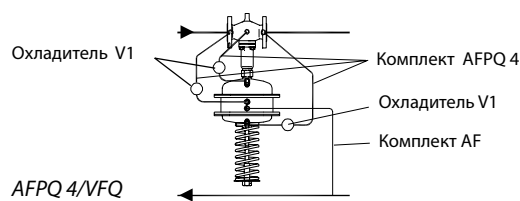
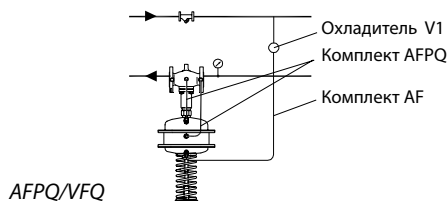
Эскиз	$D_y$ , мм	Кодовый номер
	15	<b>003G1378</b>
	20	
	25	
	32	<b>003G1380</b>
	40	
	50	
	65	<b>003G1384</b>
	80	
	100	
	125	<b>003G1386</b>
	150	<b>003G1387</b>
	200	<b>003G1388</b>
	250	<b>003G1389</b>
	<b>003G1390</b>	

**Принадлежности**

Импульсные трубки AF, охладители V1

Эскиз	Тип	Описание	Кол-во при заказе, шт.	Кодовый номер
	Охладитель V1 (емкость 1 л)	С компрессионными фитингами для трубки $\varnothing 10$	AFPQ – 1, AFPQ 4 – 3	<b>003G1392</b>
	Импульсная трубка AF	Медная трубка $\varnothing 10 \times 1 \times 1500$ мм; резьб. ниппель G 1/4 ISO 228; втулка (2 шт.)	2* компл.	<b>003G1391</b>

\* 2 комплекта при установке охладителя импульса давления на AFPQ и 4 комплекта при установке охладителей на AFPQ 4 (вместо трубок AFPQ 4). Для AFPQ 4 3 трубки разрезаются на 2 части.



## Техническое описание Регуляторы перепада давлений AFPQ(4)/VFQ2

### Технические характеристики. Клапан VFQ2

Условный проход $D_v$ , мм		15	20	25	32	40	50	65	80	100	125	150	200	250	
Пропускная способность $K_{vs}$ , м <sup>3</sup> /ч		4	6,3	8	16	20	32	50	80	125	160	280	320	400	
Диапазон расхода, м <sup>3</sup> /ч	$\Delta P_{рег} = 0,2$ бар	0,1–2	0,2–3	0,2–4	0,4–7	0,6–11	0,8–16	3–28	4–40	6–63	8–80	12–125	15–150	18–180	
	$\Delta P_{рег} = 0,5$ бар	0,2–3	0,3–4,5	0,3–6	0,5–10	0,8–16	1,2–24	4–40	6–58	9–90	12–120	18–180	22–220	25–250	
Кэф. начала кавитации, Z		0,6	0,6	0,6	0,55	0,55	0,5	0,5	0,45	0,4	0,35	0,3	0,2	0,2	
Макс. перепад давления на клапане $\Delta P_{макс}$ , бар	$P_y = 16$ бар**	16	16	16	16	16	16	16	16	15	15	12	10	10	
	$P_y = 25, 40$ бар**	20	20	20	20	20	20	20	20	20	15	15	12	10	
Условное давление $P_y$ , бар		16, 25 или 40 бар, фланцы по DIN 2501													
Макс. температура		Металлическое уплотнение затвора – 150 °С (с охладителем 200 °С)										140 °С (200 °С)			
Перемещаемая среда		Вода для систем теплоснабжения и охлаждения, $T_{мин.} = 5$ °С													
Устройство разгрузки давления		Сильфон из нерж. стали, мат. № 1.4571										Гофрир. мембрана			
Материал корпуса клапана	$P_y = 16$ бар	Серый чугун EN-GJL-250 (GG-25)													
	$P_y = 25$ бар	Ковкий чугун EN-GJS-400 (GGG-40.3)													
	$P_y = 25, 40$ бар	Сталь GP240GH (GS-C 25)													
Материал уплотнения затвора		Нерж. сталь, мат. № 1.4404													

\* С охладителем импульса давления и удлиненным штоком.

\*\* Мин. требуемый перепад давления на клапане составляет:  $\Delta P_{др} + (G/K_{vs})^2$ .

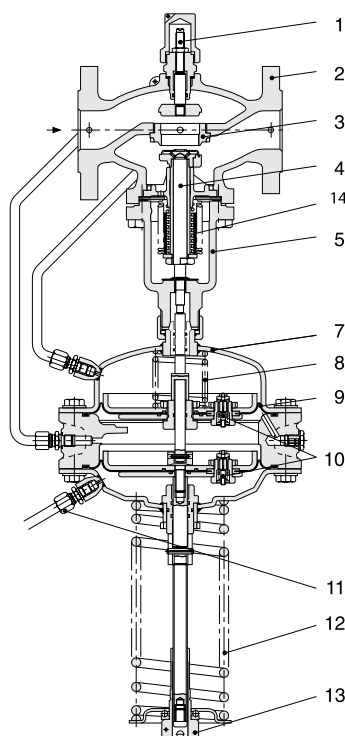
### Регулирующий блок AFPQ

Площадь регулир. диафрагмы, см <sup>2</sup>	250
Перепад давлений на дросселе, бар	0,2/0,5
Диапаз. настройки перепада давлений, бар	0,1–0,7/0,15–1,5
Условное давление $P_y$ , бар	40
Кожух регулирующего блока	Оцинкованная сталь с покрытием (мат. № 1.0338)
Гофрированная мембрана	EPDM с волоконным армированием
Импульсная трубка	Нержавеющая сталь, $\varnothing 10 \times 0,8$ мм или медь, $\varnothing 10 \times 1$ мм, штуцер G 1/4, ISO228
Охладитель импульса давления	Сталь с лаковым покрытием, емкость 1 л (V1). Устанавливается на импульсных трубках при температуре свыше 150 °С (140 °С, $D_v = 200–250$ мм)
Перемещаемая среда	Вода для систем теплоснабжения и охлаждения ( $T_{мин.} = 5$ °С)

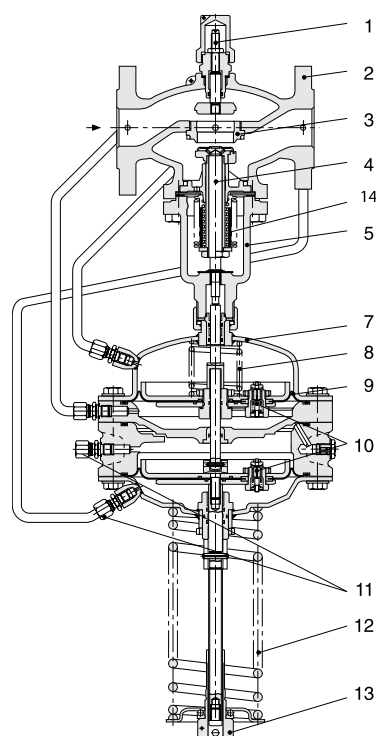
### Устройство и принцип действия

1. Дроссельный клапан – ограничитель расхода
2. Корпус клапана
3. Седло клапана
4. Шток клапана
5. Крышка клапана
6. Заливочный клапан
7. Кожух регулирующего блока
8. Пружина перепада давлений на дросселе
9. Гофрированная мембрана
10. Клапан сброса избыточного давления (предохранительный клапан)
11. Штуцеры для импульсных трубок
12. Настроечная пружина
13. Гайка настройки перепада давления
14. Сильфон разгрузки давления

AFPQ для установки на обратном трубопроводе

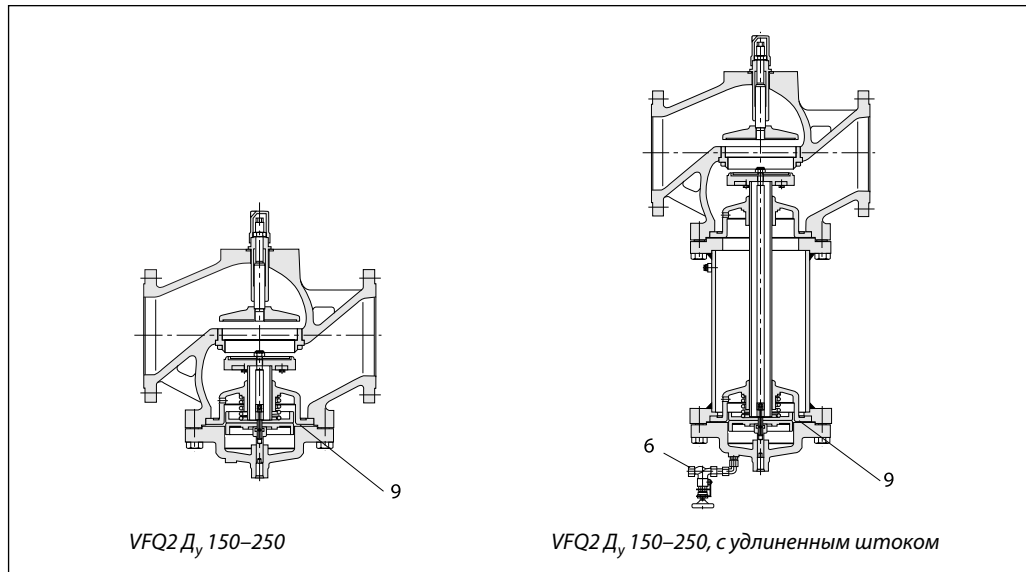


AFPQ 4 для установки на подающем трубопроводе



## Техническое описание Регуляторы перепада давлений AFPQ(4)/VFQ2

### Устройство и принцип действия (продолжение)

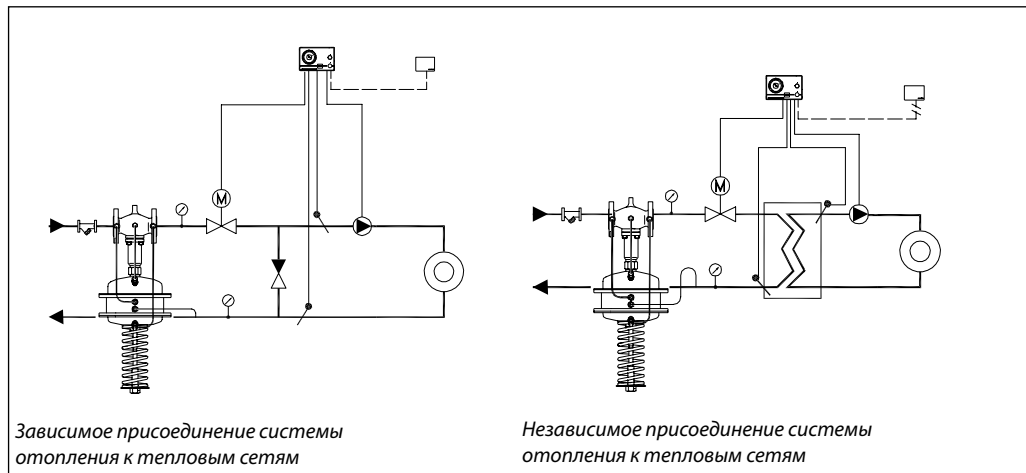


Объемный расход создает перепад давлений на дроссельном клапане-ограничителе. Перепад давлений на нем воздействует через импульсные трубки на верхнюю диафрагму. Перепад давлений на дросселе соответствует усилию встроенной пружины. Изменение давления в подающем и обратном трубопроводах передается через импульсные

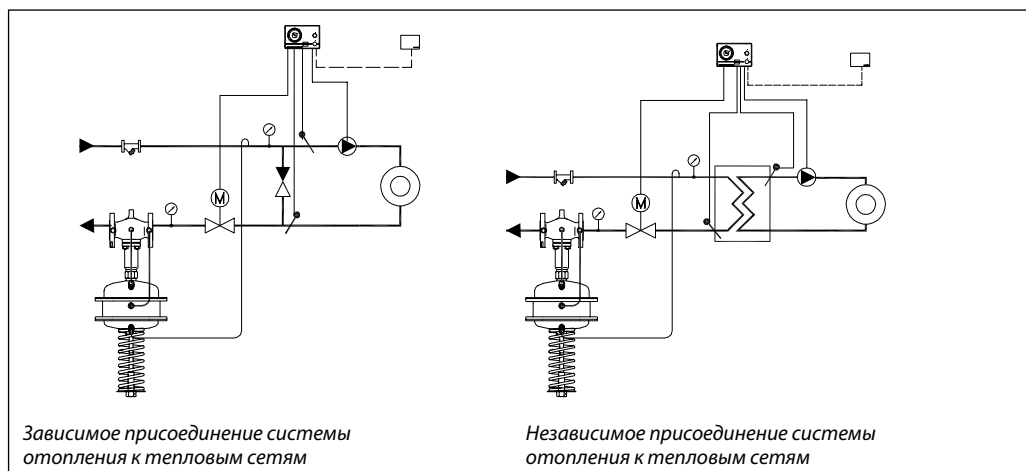
трубки на нижнюю диафрагму. При повышении перепада давлений регулирующий клапан закрывается и открывается при его снижении. Регуляторы AFPQ поставляются вместе с предохранительным клапаном, который защищает регулирующий блок от слишком высокого перепада давлений.

### Примеры применения

Монтаж на подающем трубопроводе (AFPQ 4)



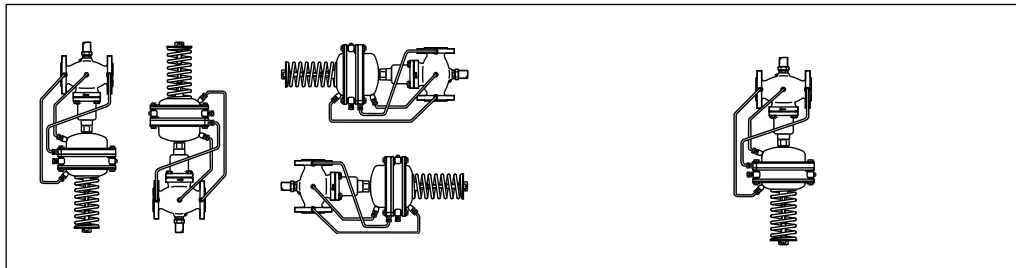
Монтаж на обратном трубопроводе (AFPQ)



**Монтажные положения**

Регуляторы  $D_y = 15-80$  мм, с температурой перемещаемой среды до  $120^\circ\text{C}$  могут быть установлены в любом положении.

Регуляторы с клапанами  $D_y = 100-125$  мм или с клапанами любого диаметра при температуре перемещаемой среды свыше  $120^\circ\text{C}$  должны быть установлены на горизонтальных трубопроводах регулирующим блоком вниз.



Импульсные трубки должны устанавливаться между подающим трубопроводом и регулирующим блоком.

При использовании перемещаемой среды с температурой от  $150$  до  $200^\circ\text{C}$  на импульсной трубке, идущей к подающему трубопро-

воду, должен устанавливаться охладитель импульса давления.

В разделе «Принадлежности» представлены импульсные трубки АФ, которые могут быть использованы для подключения охладителя.

**Настройка регулятора**

Ограничитель расхода настраивается путем вращения дроссельного клапана-ограничителя. Настройка может быть выполнена с помощью диаграммы (см. *Инструкции по монтажу*

AFPQ) или с помощью расходомера. Регуляторы  $D_y = 200-250$  мм следует настраивать только с помощью расходомера.

**Комбинированный регулятор**
**Пример заказа**

Регулятор температуры и перепада давлений с ограничением расхода AFT06/AFPQ/VFQ2 для установки на обратном трубопроводе  $D_y = 65$  мм,  $P_y = 25$  бар, перемещаемая среда – вода при  $T_{max} = 150^\circ\text{C}$ , перепад давлений на дросселе  $0,2$  бар, диапазон регулируемых температур –  $20-90^\circ\text{C}$ :

- клапан VFQ2,  $D_y = 65$  мм – 1 шт., кодový номер **065B2673**;

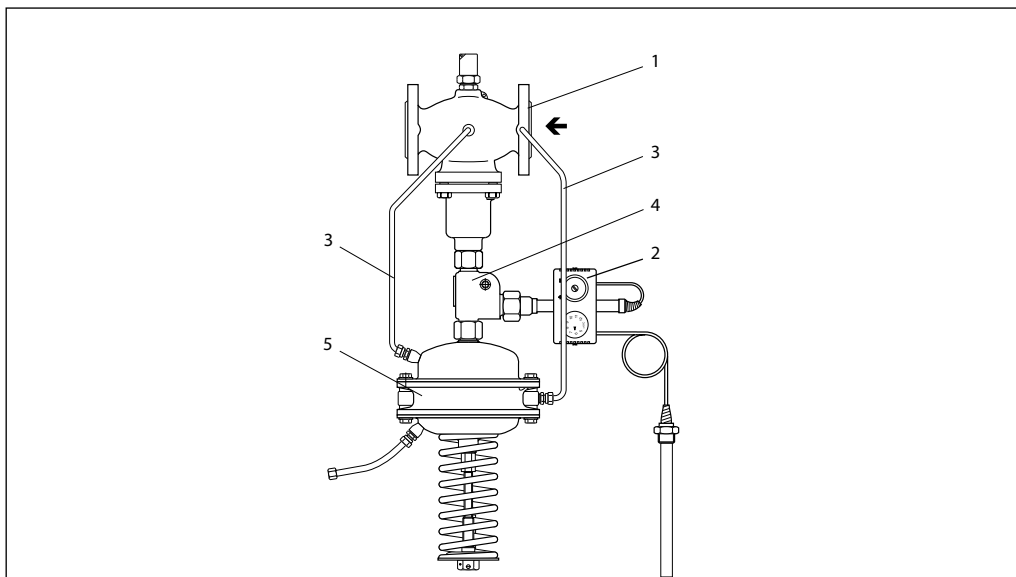
- регулирующий блок AFPQ – 1 шт., кодový номер **003G1029**;

- регулятор температуры AFT06 – 1 шт., кодový номер **065-4391**;

- соединительная деталь KF2 – 1 шт., кодový номер **003G1397**;

- импульсная трубка АФ – 2 компл., кодový номер **003G1391**.

**Составляющие регулятора поставляются отдельно.**



AFT06/KF3/AFPQ/VFQ2:

1. Клапан VFQ2
2. Регулятор температуры AFT06, 26, 17, 27\*
3. Импульсная трубка АФ
4. Соединительная деталь KF2
5. Регулирующий блок AFPQ

\* См. Техническое описание AFT06.

Соединительная деталь

Эскиз	Тип	Кодový номер
	Соединительная деталь KF2 *	<b>003G1398</b>
	Соединительная деталь KF3 **	<b>003G1397</b>

\* KF2 используется в комбинации с термостатами.

\*\* KF3 предназначена для комбинации регулятора перепада давления с электроприводом.

Габаритные и присоединительные размеры

VFQ2  $D_y$  15–125

VFQ2  $D_y$  150–250

VFQ2  $D_y$  150–250, с удлиненным штоком, для  $T > 140\text{ }^\circ\text{C}$

**Клапан VFQ2**

$D_y$ , мм	15	20	25	32	40	50	65	80	100	125	150	200	250
L, мм	130	150	160	180	200	230	290	310	350	400	480	600	730
B, мм	212	212	238	238	240	240	275	275	380	380	326	354	404
Масса, кг	7	9	10	13	17	22	33	41	60	79	85	145	228
$B_1$ , мм	—	—	—	—	—	—	—	—	—	—	630	855	1205
Масса*, кг	—	—	—	—	—	—	—	—	—	—	140	210	300

\* Масса клапана с удлиненным штоком.

**Регулирующие блоки AFPQ, AFPQ4**

Тип регулирующего блока	AFPQ/AFPQ4
A, мм	257
H для $X_s = 0,1-0,7/0,15-1,5$ мм	520/540
H для $X_s = 0,2-0,5$ мм	350
Масса, кг	34

Охладитель импульса давления V1

Охладитель импульса давления V2

Соединительная деталь KF2, KF3