

Техническое описание

Регулятор температуры RAVK/RAV8 (VMT8, VMA, VMV)

Описание и область применения



RAVK – регулятор температуры прямого действия, предназначенный для использования в системах горячего водоснабжения небольших зданий (коттеджей), как правило, с емкостным водоподогревателем или

в системах отопления с постоянными параметрами теплоносителя. Регулятор может устанавливаться на проходных (двухходовых) регулирующих клапанах RAV/8, VMT-/8, VMA или трехходовых клапанах VMV 15, VMV 20.

Основные характеристики:

- $D_y = 10-25$ мм;
- $P_y = 10$ бар (с RAV-/8, VMT-/8) и $P_y = 16$ бар (с VMA, VMV);
- $K_v = 0,25-4$ м³/ч;
- диапазоны температурной настройки:
 - 25–45 °C (с VMV),
 - 25–65 °C (с RAV-/8, VMT-/8, VMA);
- температура регулируемой среды (воды или 30% водного раствора гликоля):
 - 2–120 °C (с RAV-/8, VMT-/8, VMV),
 - 2–130 °C (с VMA);
- присоединение к трубопроводу:
 - резьбовое (наружная или внутренняя резьба в зависимости от типа клапана).

Клапаны регулятора закрываются при превышении температуры регулируемой среды сверх заданного значения. Предназначен для установки на подающем или обратном трубопроводе системы тепло-снабжения.

Номенклатура и коды для оформления заказа

Пример заказа

Регулятор температуры RAVK с проходным клапаном $D_y = 15$ мм, $K_v = 1,6$ м³/ч, $P_y = 16$ бар, наружная резьба, диапазон настройки 25–65 °C, $T_{\text{макс}} = 130$ °C:

• термостатический элемент RAVK, 25–65 °C, кодовый номер **013U8063** – 1 шт.;

• клапан VMA $D_y = 15$ мм, кодовый номер **065A2034** – 1 шт.;

• латунная защитная гильза, кодовый номер **017-4370** – 1 шт.;

• приварные фитинги, кодовый номер **003H6908** – 1 компл.

Термостатический элемент RAVK

Эскиз	Диапазон температурной настройки $T_{\text{пер}}$ °C	Длина капиллярной трубки, м	Макс. температура в месте установки датчика, °C	Кодовый номер ³⁾
	25–65	2	120	013U8063 ¹⁾
	25–45			013U8072 ²⁾

¹⁾ Комбинируется с RAV-/8, VMT-/8, VMA.

²⁾ Комбинируется с VMV $D_y = 15$ и 20 мм.

³⁾ Поставляется в комплекте с сальниковым уплотнением R_p 1/2" для капилляра.

Номенклатура и коды для оформления заказа
(продолжение)

Регулирующие клапаны

Эскиз	Тип	Исполнение	D _y , мм	K _{vs} ¹⁾ , м ³ /ч	P _y бар	Присоединение		Кодовый номер
						вход	выход	
	RAV 10/8	Проходной	10	1,2	10	R _p 3/8	R _p 3/8	013U0012
	RAV 15/8		15	1,5		R _p 1/2	R _p 1/2	013U0017
	RAV 20/8		20	2,3		R _p 3/4	R _p 3/4	013U0022
	RAV 25/8		25	3,1		R _p 1	R _p 1	013U0027
	VMT 15/8 ²⁾		15	1,5		G 3/4 A		065F0115
	VMT 20/8 ²⁾		20	2,3		G 1 A		065F0120
	VMT 25/8 ²⁾		25	3,1		G 1 1/4 A		065F0125
	VMA 15 ³⁾			15		16	G 3/4 A	065F2030
								065F2031
								065F2032
								065F2033
								065F2034
	VMV 15	Трехходовой	15	2,5	R _p 1/2	R _p 1/2	065F0015	
	VMV 20		20	4,0	R _p 3/4	R _p 3/4	065F0020	

¹⁾ K_{vs} приведена для клапанов без термоэлемента.

²⁾ Уплотнительные присоединительные фитинги для медных труб см. в табл. «Дополнительные принадлежности».

³⁾ Уплотнительные присоединительные фитинги с наружной резьбой см. в табл. «Дополнительные принадлежности».

Дополнительные принадлежности для термостатического элемента

Эскиз	Описание	Наименование	Кодовый номер
	Защитная гильза для датчика	R 1/2 x M14 x 1 мм, латунь, Ø 11 x 112 мм	017-4370
		R 1/2 x M18 x 1,5 мм, нержавеющая сталь, Ø 11 x 112 мм	017-4369
	Сальник капиллярной трубки	R 1/2 x M14 x 1 мм, резина EPDM, Ø 12,6 x 4 x 6 мм	013U8102 ¹⁾

¹⁾ Сальник состоит из корпуса, уплотнения и нажимной гайки.

Дополнительные принадлежности для клапанов

Эскиз	Описание	Для клапана	Применение	Кодовый номер
	Уплотнительные фитинги ^{1) 2) 3)}	VMT 15	Ø 15 x 1	013G4125
			Ø 16 x 1	013G4126
			Ø 18 x 1	013G4128
		VMT 20	Ø 18 x 1	013U0134
			Ø 22 x 1	013U0135
	VMT 25	Ø 28 x 1	013U0140	
Приварные фитинги	VMA 15	-		003H6908
Фитинги с наружной резьбой		Наружное присоединение по EN 10226-1	R 1/2"	003H6902
Сальник клапана ³⁾		RAV, VMT, VMA, VMV, KOVM		065F0006

¹⁾ Уплотнительный фитинг состоит из уплотнительного кольца и гайки.

²⁾ Для медных труб.

³⁾ Поставляются только в коробке по 10 шт.

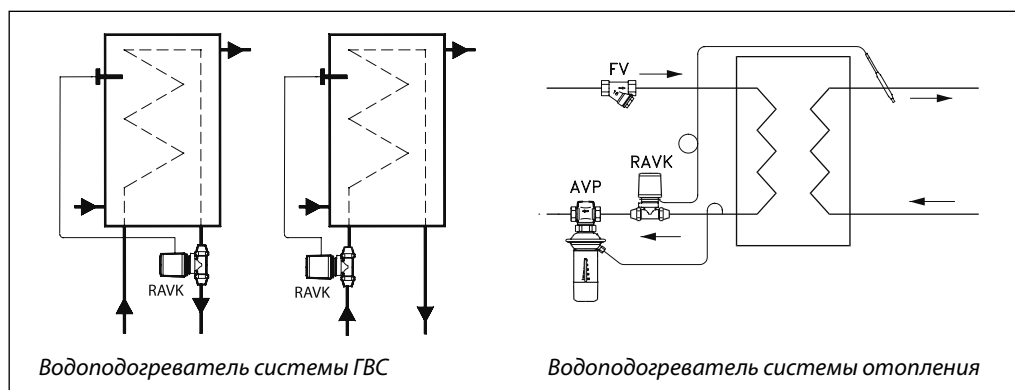
Техническое описание Регулятор температуры RAVK/RAV8 (VMT8, VMA, VMV)

Технические характеристики

Тип клапана	K _v , м ³ /ч, при X _p в °C					Давление, бар			Макс. температура среды, °C	Макс. температура датчика, °C
	2	4	6	8	10	P _y	ΔP _{кл}	испытательное		
RAV/VMT 10/8	0,35	0,65	0,85	1,0	1,1	10	0,8	16	120	120
RAV/VMT 15/8	0,5	0,75	0,95	1,1	1,2					
RAV/VMT 20/8	0,55	1,1	1,6	2,0	2,2					
RAV/VMT 25/8	0,6	1,2	1,8	2,2	2,3					
VMA 15 (K _{vs} = 0,25)	0,1	0,2	0,2	0,2	0,2	16	3,0	25	130	120
VMA 15 (K _{vs} = 0,4)	0,1	0,3	0,3	0,3	0,3		3,0			
VMA 15 (K _{vs} = 0,63)	0,2	0,5	0,6	0,6	0,6		1,5			
VMA 15 (K _{vs} = 1,0)	0,2	0,5	0,7	0,7	0,7		1,5			
VMA 15 (K _{vs} = 1,6)	0,2	0,6	0,8	0,8	0,8		1,5			
VMA 15 (K _{vs} = 2,5)	0,4	0,9	1,3	1,3	1,3		0,5			
VMV 15 (K _{vs} = 2,5)	0,45	0,9	1,3	1,75	2,2	16	0,2	25	120	120
VMV 20 (K _{vs} = 4,0)	0,7	1,4	2,1	2,8	3,6					

Материалы	RAV, VMT	VMA	VMV
Корпус клапана	Латунь	DZR	Rg 5
Золотник клапана	Резина NRB	EPDM	EPDM
Шток		DZR	Нержав. сталь
Температурный датчик	Cu		
Защитная гильза	Латунь или нержав. сталь		
Капиллярная трубка	Cu		

Примеры применения



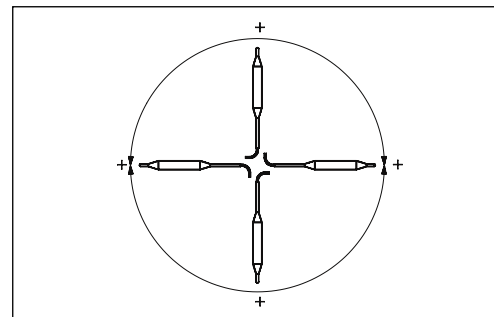
Монтажные положения

Регулирующий клапан

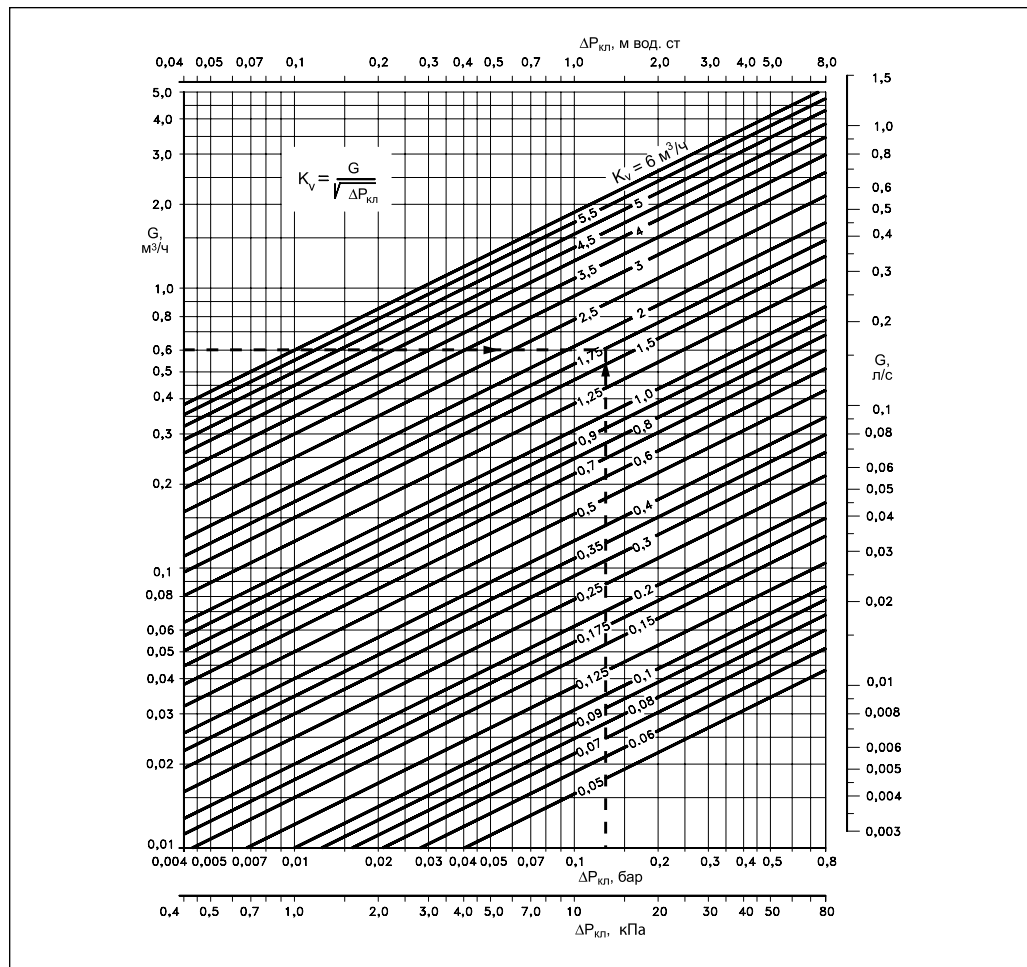
Клапан регулятора может быть установлен на подающем или обратном трубопроводе системы теплоснабжения так, чтобы направление стрелки на его корпусе совпадало с направлением движения теплоносителя.

Термостатический элемент

Термостатический элемент может располагаться в любом положении.



Номограмма для выбора регулятора



Пример выбора регулятора

Выбор регулятора температуры RAVK для системы ГВС при нижеприведенных условиях.

Исходные данные

Тепловая нагрузка: $Q = 14 \text{ кВт}$.
 Перепад температур: $\Delta T = 20 \text{ }^\circ\text{C}$.
 Перепад давлений на клапане регулятора: $\Delta P_{\text{кл}} = 0,12 \text{ бар}$.

Решение

1. Расчетный расход теплоносителя:

$$G = \frac{0,86 \times Q}{\Delta T} = \frac{0,86 \times 14}{20} = 0,6 \text{ м}^3/\text{ч}.$$

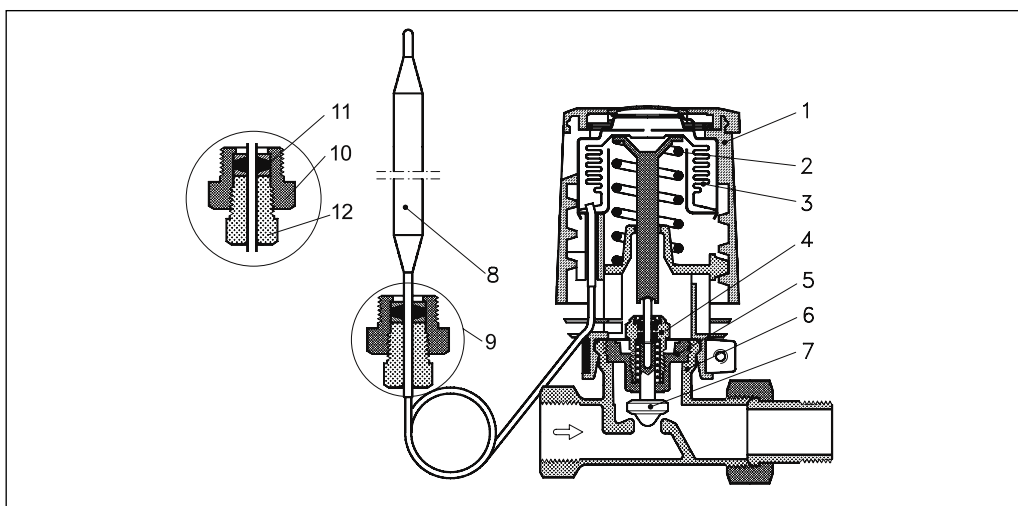
2. По номограмме при $G = 0,6 \text{ м}^3/\text{ч}$ и $\Delta P_{\text{кл}} = 0,12 \text{ бар}$ находим $K_v = 1,75 \text{ м}^3/\text{ч}$.

3. Из таблицы на стр. 10 для $X_p = 6 \text{ }^\circ\text{C}$ выбираем клапан RAV 25/8 или VMT 25/8 с $K_{vS} = 1,8 \text{ м}^3/\text{ч}$.

Техническое описание **Регулятор температуры RAVK/RAV8 (VMT8, VMA, VMV)**

Устройство

1. Настраиваемая рукоятка
2. Настраиваемая пружина
3. Сильфон
4. Сальник клапана
5. Вставка клапана
6. Корпус клапана
7. Золотник клапана
8. Дистанционный датчик
9. Сальник капиллярной трубки
10. Корпус сальника
11. Уплотнение сальника
12. Нажимная гайка сальника

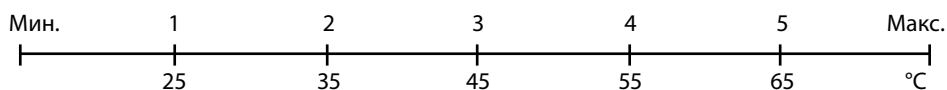


Настройка

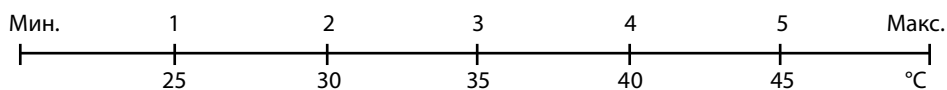
Приведенная шкала отражает примерное соотношение индексов на шкале термостатического элемента RAVK и температуры воды.

Действительную температуру воды следует определять по термометру.

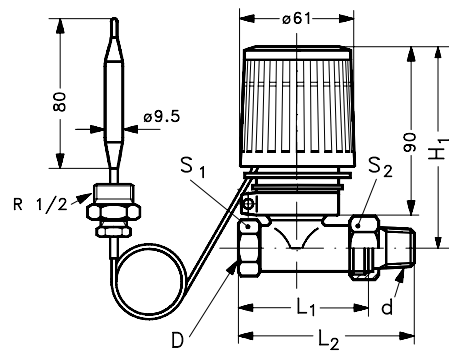
RAVK 25–65 °C с RAV, VMT, VMA



RAVK 25–45 °C с VMV

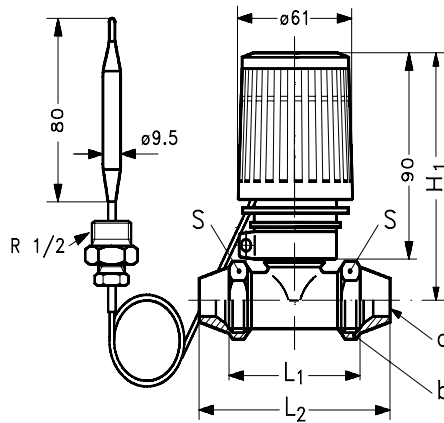


Габаритные и присоединительные размеры



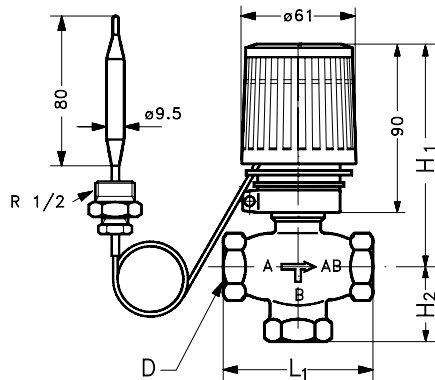
RAVK-RAV

Тип	Размер присоединительной резьбы, дюймы		Размеры, мм			Размер гайки под ключ, мм	
	вход D	выход d	L ₁	L ₂	H ₁	S ₁	S ₂
RAVK-RAV 10/8	R _p 3/8	R 3/8	59	85	103	22	27
RAVK-RAV 15/8	R _p 1/2	R 1/2	66	95	103	27	30
RAVK-RAV 20/8	R _p 3/8	R 3/8	74	106	103	32	37
RAVK-RAV 25/8	R _p 1	R 1	90	125	116	41	46



RAVK-VMT

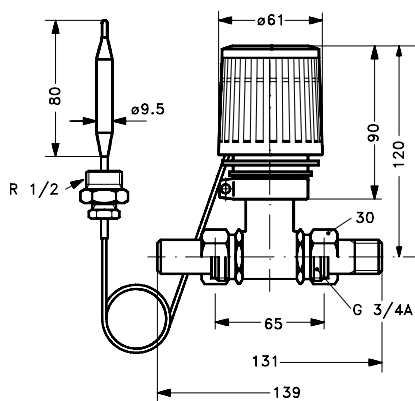
Тип	Диаметр трубы а, мм	Размер резьбы клапана b, дюймы	Размеры, мм			Размер гайки под ключ S, мм
			L ₁	L ₂	H ₁	
RAVK-VMT 15/8	Ø 15 / Ø 16 / Ø 18	G 3/4 A	66	90	103	30
RAVK-VMT 20/8	Ø 18 / Ø 22	G 1 A	74	101	103	37
RAVK-VMT 25/8	Ø 28	G 1 1/4 A	90	120	116	45



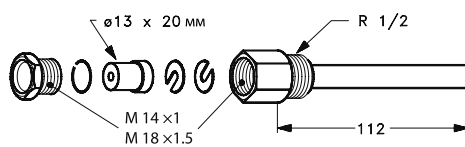
RAVK-VMV

Тип	Размеры, мм			Размер присоединительной резьбы D, дюймы
	L ₁	H ₁	H ₂	
VMV 15	70	100	35	R _p 1/2
VMV 15	80	100	40	R _p 3/4

Габаритные и присоединительные размеры
(продолжение)

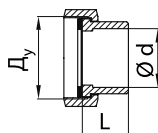


RAVK-VMA



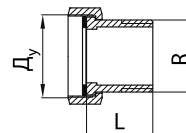
Защитная гильза

Фитинги под приварку



Д _у , мм	Ød, мм	L, мм	Масса, кг
15	15	35	0,18

Фитинги резьбовые



Д _у , дюймы	R, дюймы	L, мм	Масса, кг
1/2	1/2	25,5	0,17

